

# ИНСТРУКЦИЯ ПО ЭКСПЛУАТАЦИИ

## Ножницы электрогидравлические аккумуляторные НЭГА-45



Производитель оставляет за собой право на внесение изменений  
в конструкцию, дизайн и комплектацию инструмента.



Прочтите перед использованием.  
Невыполнение данного требования  
может привести к серьезным проблемам.  
Сохраните инструкцию.

## Сохраните инструкцию по эксплуатации

Храните данную инструкцию для безопасной и надлежащей эксплуатации, монтажа, управления, обслуживания и чистки устройства. Сохраните инструкцию для того, чтобы в будущем можно было к ней обратиться.

## Важная информация по технике безопасности

Ниже предоставлена информация по объяснению символов предупреждения:



Это предупреждающий символ о соблюдении техники безопасности. Используется для того чтобы предупредить вас о возможных травмах и повреждениях. Соблюдайте все требования по безопасности, которые сопровождается данный символ, чтобы избежать получения травм, увечий и случаев со смертельным исходом.

### **⚠ DANGER**

ОПАСНО! Данный символ указывает на опасность ситуации, при которой (если ее не избежать) возможны смертельные случаи и серьезные травмы.

### **⚠ WARNING**

ОСТОРОЖНО! Данный символ указывает на необходимость быть осторожным в опасной ситуации, при которой (если ее не избежать) возможны смертельные случаи и серьезные травмы.

### **⚠ CAUTION**

ВНИМАНИЕ! Данный символ указывает на опасность ситуаций, при которых возможны незначительные травмы и повреждения средней тяжести.

# ОСНОВНЫЕ ПРАВИЛА БЕЗОПАСНОСТИ

Перед началом эксплуатации обязательно ознакомьтесь с настоящей инструкцией. Тщательное соблюдение требований, изложенных в настоящей инструкции, обеспечит длительную безопасную работу с инструментом. Несоблюдение требований, изложенных в инструкции, может привести к отказу в гарантийном обслуживании.

## ОБЩИЕ ПРАВИЛА БЕЗОПАСНОСТИ:

### 1. Безопасность рабочего места.

- Рабочее место должно быть хорошо освещено и содержаться в чистоте. Недостаток освещения или захламленность рабочего места - причина травматизма.
- Настоящий инструмент не электроизолирован. Не используйте его при работе с проводами, находящимися под напряжением!
- Не подвергайте инструмент воздействию высоких температур, агрессивных сред, повышенной влажности. Следите за состоянием резиновых уплотнений и сальников.
- Не работайте в присутствии посторонних и детей, которые могут отвлечь Вас от работы.

### 2. Электрическая безопасность.

- Убедитесь в исправности штепселя зарядного устройства. Никогда не вносите изменения в конструкцию штепселя.
- Оберегайте зарядное устройство и электрическую схему инструмента от попадания воды и влаги во избежание поражения электрическим током.
- Не переносите зарядное устройство за провод, не вытаскивайте за провод штепсель из розетки, не перегибайте и не пережимайте провод. Это может привести к поражению электрическим током.
- Не пытайтесь чинить самостоятельно поврежденное зарядное устройство. Использование неисправного зарядного устройства может привести к поражению электрическим током. Для ремонта обратитесь в авторизованный сервис-центр.
- При зарядке следите за тем, чтобы вентиляционные отверстия зарядного устройства не были закрыты.
- Отключайте зарядное устройство от сети по окончании зарядки. Избегайте попадания зарядного устройства в руки детей и неспециалистов.
- Не пользуйтесь полностью разряженной батареей. Использование батареи с низким уровнем заряда может привести к выходу ее из строя. Храните батарею отдельно от инструмента.
- Не подвергайте батарею воздействию высоких температур, не создавайте ситуаций короткого замыкания - это может привести к взрыву.
- Не используйте неисправную батарею - это может привести к поражению электрическим током.
- Не пытайтесь самостоятельно ремонтировать батарею - обратитесь в авторизованный сервисный центр.

### 3. Личная безопасность.

- Не пользуйтесь инструментом, если вы устали, находитесь в состоянии алкогольного или наркотического опьянения, под воздействием лекарственных препаратов. При работе с инструментом будьте внимательны и используйте здравый смысл. Несоблюдение этих требований может привести к травмам.

- Для обеспечения Вашей безопасности, всегда используйте средства индивидуальной защиты, такие как защитные перчатки, маску, шлем, защитную обувь.

- Одевайтесь должным образом. Не носите свободную одежду с развевающимися полами или украшения. Волосы должны быть убраны под головной убор. Свободные концы одежды, украшения или волосы могут быть затянуты в движущиеся части.

- При работе с инструментом принимайте устойчивую позу. Не пользуйтесь неустойчивыми лесами, стремянками и упорами при работе.

- Осматривайте инструмент перед началом работы. Не используйте неисправный или поврежденный инструмент, инструмент с затупленной рабочей частью.

- Используйте инструмент по назначению. Не допускайте перегрузки инструмента.

- Остерегайтесь попадания пальцев и иных частей тела в режущую зону инструмента во время работы.

## ТЕХНИЧЕСКОЕ ОБЕСПЕЧЕНИЕ И ОБСЛУЖИВАНИЕ

### **⚠WARNING**

Поврежденное оборудование может привести к серьезным травмам. Не используйте поврежденное оборудование. При возникновении нетипичных шумов или вибрации, убедитесь, что оборудование исправлено перед последующей эксплуатацией.

1. **Перед каждым использованием**, осмотрите общее состояние инструмента. Проверьте надежность винтов, подвижные и неподвижные детали, наличие потрескавшихся или сломанных деталей и другие условия, которые могут повлиять на безопасность эксплуатации.
2. **После использования**, очистите внешнюю поверхность инструмента влажной очисткой и смажьте антикоррозийным маслом для предотвращения появления ржавчины. Вынимайте аккумулятор из инструмента, во избежание неосознанного включения. Храните инструмент в сухом месте.
3. Техническое обслуживание инструмента должно производиться только квалифицированным специалистом.
4. В целях увеличения срока службы инструмента, раз в год меняйте масло. Убедитесь, что масло фильтруется через сетку 120 mesh или через фильтр 30µm.
5. После длительного срока эксплуатации уплотнительные компоненты могут быть повреждены. При наличии утечки, обратитесь к производителю и/или дистрибьютору для замены деталей.

6. Если инструмент не используется в течение длительного времени, проверьте положение поршня, очистите инструмент, смажьте инструмент и детали антикоррозийным маслом. Выньте батарею и положите в коробку. Храните инструмент в сухом месте.

Обслуживание Вашего инструмента должен осуществлять квалифицированный сотрудник ремонтной мастерской с использованием только идентичных запасных частей. Это обеспечит безопасность инструмента.

## ОСОБЫЕ ПРАВИЛА БЕЗОПАСНОСТИ

1. При работе с инструментом соблюдайте отраслевые нормы и правила безопасности.
2. Храните инструмент так, чтобы сохранились все бирки и ярлыки, на которых содержится важная информация.
3. Данный инструмент не игрушка, держите его подальше от детей.
4. Не трогайте пальцами верхнюю часть инструмента во время работы, это может привести к травмам.
5. Убедитесь, что головка плотно закрыта в процессе резки.
6. Данный инструмент не подходит для резки стальных канатов, арматуры и других твердых материалов, это может привести к поломке инструмента и травмам.
7. Инструмент не изолирован. Не используйте инструмент при работе с кабелем, находящимся под напряжением.
8. **Не стучите по частям инструмента, это может привести к неполадкам.**
9. Внимательно осмотрите инструмент перед использованием на наличие поврежденных или изношенных деталей. Поврежденный или неправильно собранный инструмент может нанести травму Вам или окружающим.
10. Не используйте инструмент в течение слишком продолжительного времени. После 30-40 циклов, дайте инструменту охладиться в течение 15 мин.
11. Не закрепляйте инструмент стационарно. Это переносной инструмент.
12. Встроенный предохранительный клапан проходит настройку в заводских условиях и тестирование перед продажей. Не позволяйте производить настройку и регулировку неспециалисту.
13. Предупреждения и меры предосторожности, описанные в данной инструкции это еще не полный список предупреждений. Данная инструкция не может охватить весь спектр возможных случаев, которые могут произойти. Необходимо понимать, что осторожность и здравый смысл, это те факторы, которые не могут быть встроены в инструмент, но ими должен обладать оператор (персонал).

## ОПИСАНИЕ ОБОРУДОВАНИЯ

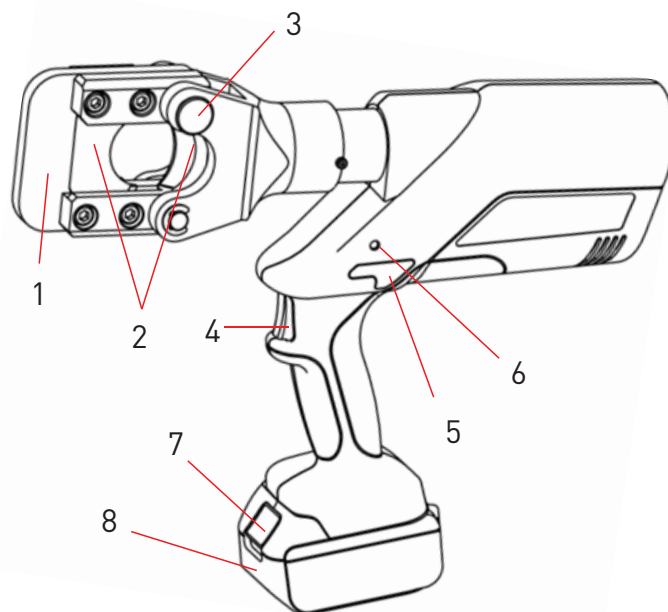
Ножницы электрогидравлические аккумуляторные НЭГА-45 предназначены для резки алюминиевого и медного кабеля диаметром до 45 мм, а также бронированного кабеля. Преимущество инструмента в высокой эффективности, легком управлении, автоматическом реверсе. Питание за счет ионно-литиевого аккумулятора, приводится действием двигателем и управляется микроконтроллером. С гидравлической системой высокого давления устройство является идеальным инструментом для работ на строительных площадках.



### 1. Характеристики

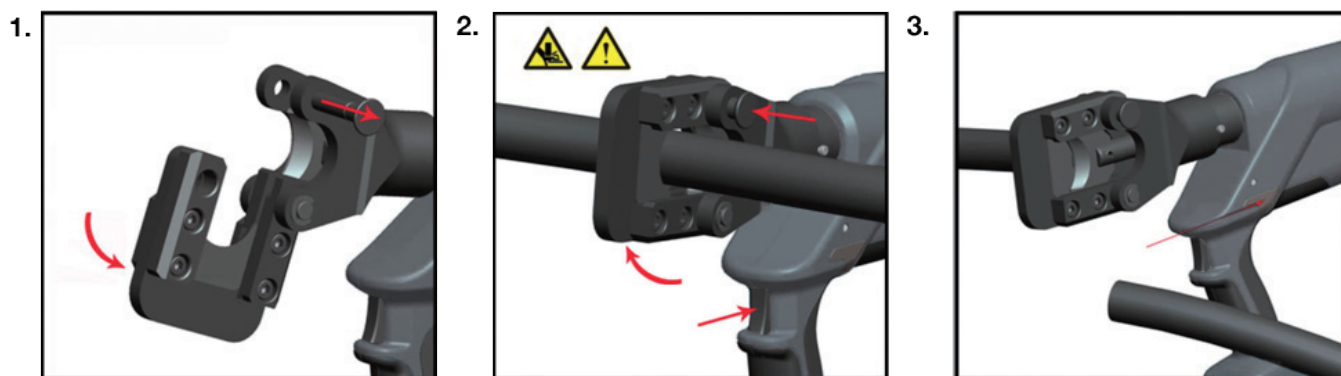
Модель	НЭГА-45
Мах. давление	6 тонн
Максимальный диаметр кабеля	φ45 мм. Медный и алюминиевый кабель, а также бронированный кабель
Ход поршня	50 мм
Количество резов на одной зарядке батареи	Примерно 130 резов (Медный кабель, 150 мм.)
Марка масла	ВМГЗ
Температура эксплуатации	10-40°С
Напряжение	18V
Время резки	5-13с. (В зависимости от диаметра кабеля)
Charging voltage	AC 100V~240V; 50~60Hz
Время зарядки:	Около 2-х часов
Принадлежности:	
Ножи:	1 комплект
Батарея:	2 шт.
Зарядное устройство:	1 шт.
Ремкомплект цилиндра	1шт.
Ремкомплект клапана	1 шт.
Защитные перчатки	1 пара

## 2. Описание деталей инструмента



№	Описание	Функции
1	Рабочая голова	Фиксация лезвий
2	Лезвия	Для резки кабеля
3	Кнопка	Закрытие головы
4	Триггер	Для включения инструмента
5	Реверсивный переключатель	Для ручного включения обратного хода в случае неправильной операции
6	Индикатор	Для зарядки аккумулятора, при низком уровне (или в случае неисправности) заряда мигает красным
7	Фиксатор аккумулятора	Для блокировки аккумулятора
8	Аккумулятор	Для подачи энергии, ионно-литиевой аккумулятор (18V)

### ПРОЦЕСС РАБОТЫ НЭГА-45



*а. Используйте инструмент надлежащим образом, согласно его назначению.*

*Инструмент, который эксплуатируется правильно, будет работать лучше.*

*б. Остерегайтесь попадания пальцев и иных частей тела в режущую зону инструмента во время работы.*

## 1. Использование инструмента

### ⚠ CAUTION

Убедитесь, что все части инструмента чистые, без загрязнений, масляных пятен, особенно на ручке и участке управления, во избежание выскальзывания инструмента во время работы.

1. В первую очередь проверьте, горит ли индикатор. Если индикатор горит более 5 сек., это означает низкий заряд аккумулятора, и что необходимо зарядить аккумулятор.

2. Откройте головку нажатием кнопки на ней, когда кабель окажется внутри режущей головки, закройте ее.

3. Процесс резки управляется триггерным переключателем. Он управляет подвижным лезвием для резки кабеля. Лезвие должно опускаться на кабель с вертикального положения во избежание нежелательного сдвига и застревания лезвия в кабеле, что может привести к повреждению лезвия.

4. Цикл резки считается завершенным, если лезвия сомкнулись полностью.

### ⚠ CAUTION

Процесс резки может быть прерван в любой момент нажатием триггерного переключателя.

### ⚠ WARNING

Убедитесь, что головка плотно закрыта в процессе резки.

### ⚠ DANGER

Остерегайтесь попадания пальцев и иных частей тела в режущую зону инструмента во время работы.

## 3. Описание функций



Блок управления – автоматически определяет уровень давления во время работы и обеспечивает защиту, выключает двигатель и автоматически обнуляет установки после завершения работы.



Автоматический сброс – автоматический сброс давления, отвод поршня в исходное положение при достижении максимального выхода.



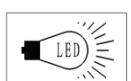
Ручной сброс — отвод поршня в исходное положение в случае неправильной операции.



Устройство оснащено двойным поршневым насосом, который обеспечивает быстрый подход штампа к разъему и плавную опрессовку.



Режущая головка поворачивается на 360°, что обеспечивает легкий доступ на сложно доступных участках.

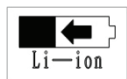


При появлении какой-либо ошибки, появляется сигнал и мигает красный индикатор.

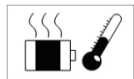




Весь инструмент управляется триггером, что делает более удобным работу с инструментом, чем при работе с двумя кнопками управления.





Ионно-литиевый аккумулятор не имеет эффекта памяти и обладает низким саморазрядом. Даже после длительного времени не использования он готов к эксплуатации. Кроме того у него более короткий цикл зарядки в сравнении с никель-металлгидридным аккумулятором.



Благодаря датчику температуры инструмент автоматически перестанет работать в случае, если температура превысит 60° в условиях продолжительного времени работы. Подача звукового сигнала о неисправности означает, что инструмент не может продолжать работу пока температура не снизится до обычной.

## ЗНАЧЕНИЯ ЗВУКОВЫХ И СВЕТОВЫХ СИГНАЛОВ

№			Instruction	Значение
1	★★		самопроверка	Самопроверка, чтобы гарантировать, что все в порядке
2	★ — 5 сек		перегрузка	Возможно повреждение гидравлической системы, необходима проверка
3	★★★	●●●	сигнал о зарядке	Недостаточно энергии, требуется зарядка аккумулятора
4	★ — 5 сек	● — 5 сек	предупреждение о недостаточной мощности	Срочно требуется зарядка аккумулятора
5	★★★★	●●●●	предупреждение о температуре	Температура слишком высокая, необходимо охлаждение
6	★★★★★	●●●●●	нет давления	Двигатель работает, но без давления

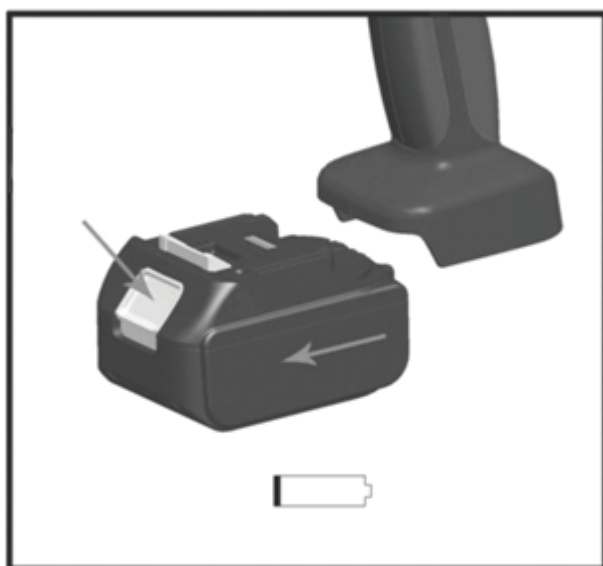
# ИНСТРУКЦИЯ ПО ЭКСПЛУАТАЦИИ АККУМУЛЯТОРНОЙ БАТАРЕИ

**Внимательно прочитайте правила безопасности в начале инструкции перед использованием инструмента.**

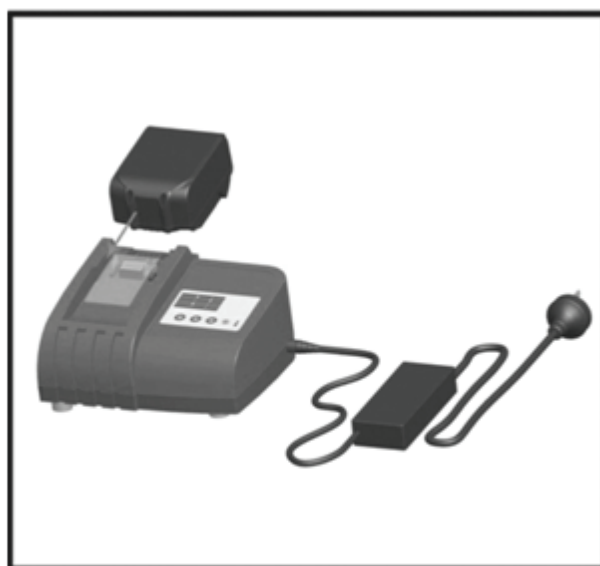
*Используйте инструмент только по назначению. Использование инструмента не по назначению может привести к травмам и порче имущества.*

## 1. Зарядка аккумулятора

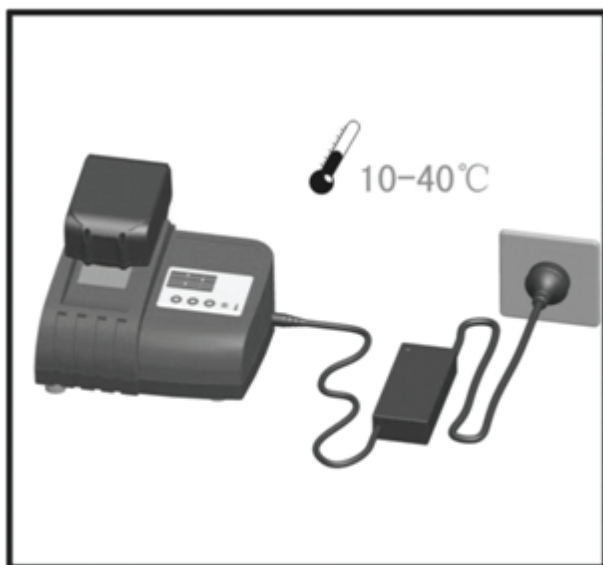
Вставьте аккумулятор в зарядное устройство, вставьте штекер в гнездо. Убедитесь, что температура в помещении в рамках 10-40°. Время зарядки около 2 часов. Ознакомьтесь с представленной ниже иллюстрацией.



1.



2.



3.



4.

Для более подробной информации о зарядке обратитесь к инструкции по зарядке ( РУКОВОДСТВО ПО ЗАРЯДКЕ УСТРОЙСТВА)

## **⚠ CAUTION**

Аккумулятор может использоваться множество раз, когда срок службы аккумулятора подойдет к концу, замените аккумулятор на новый.

Заряжайте аккумулятор вовремя, чтобы сохранить его срок службы. Если аккумулятор не использовался в течение длительного времени, он автоматически будет разряженным. Убедитесь, что зарядка производится своевременно (минимум раз в квартал).

### **ВЫЯВЛЕНИЕ НЕИСПРАВНОСТЕЙ**

Неисправность	Описание	Решение
Инструмент не работает	<ol style="list-style-type: none"><li>1. Загрязнение инструмента, попадание пыли</li><li>2. Повреждение контакта инструмента с батареей</li><li>3. Повреждение деталей инструмента</li></ol>	<ol style="list-style-type: none"><li>1. Почистите инструмент</li><li>2. Восстановите контакт</li><li>3. Обратитесь в сервисный центр.</li></ol>
Двигатель не работает	<ol style="list-style-type: none"><li>1. Низкий уровень заряда батареи/батарея разряжена</li><li>2. Повреждение компонентов переключателя</li></ol>	<ol style="list-style-type: none"><li>1. Проверьте уровень зарядки батареи. Батарея может быть разряжена или может быть закончен срок ее эксплуатации. Замените батарею.</li><li>2. Обратитесь в сервисный центр.</li></ol>
Двигатель работает, но инструмент не завершает цикл	<ol style="list-style-type: none"><li>1. Низкий уровень масла</li><li>2. Воздух в гидравлической системе</li><li>3. Холодное масло</li></ol>	<ol style="list-style-type: none"><li>1. Обратитесь в сервисный центр.</li><li>2. Нажмите триггерный переключатель и реверсивный переключатель. После 10-15 сек. работы инструмента попытайтесь осуществить резку. При неудачной попытке- обратитесь в сервисный центр.</li><li>3. Нажмите триггерный переключатель и реверсивный переключатель для нагрева масла. Храните инструмент в теплом месте.</li></ol>
Остановка в процессе работы	<ol style="list-style-type: none"><li>1. Низкий уровень масла</li><li>2. Воздух в гидравлической системе</li></ol>	<ol style="list-style-type: none"><li>1. Обратитесь в сервисный центр.</li><li>2. Нажмите триггерный переключатель и реверсивный переключатель одновременно. Удерживайте в течение 10-15 сек.</li></ol>
Индикатор мигает в течение 20 сек.	<ol style="list-style-type: none"><li>1. Низкий уровень заряда батареи</li></ol>	<ol style="list-style-type: none"><li>1. Зарядите или смените батарею</li></ol>
Потеря/утечка масла	<ol style="list-style-type: none"><li>1. Повреждение внутреннего уплотнения</li></ol>	<ol style="list-style-type: none"><li>1. Обратитесь в сервисный центр.</li></ol>

## Условия транспортировки, хранения и эксплуатации

Температура эксплуатации -15...+ 40°С.  
Температура транспортировки -25...+50°С.  
Относительная влажность 20-90 % без конденсата.

В случае нахождения изделия при температуре, ниже -15°С, перед началом работы необходимо выдержать пресс 3 часа при температуре выше +10°С. В противном случае при начале работы возможно протекание масла в районе сальниковых уплотнений, что не будет являться гарантийным случаем.

## Гарантийные обязательства

Гарантийный срок эксплуатации – 36 месяцев со дня продажи, при соблюдении правил работы, условий транспортировки и эксплуатации при наличии заполненного паспорта с отметки о продаже.

Дата продажи:

Д	Д	М	М	Г	Г
---	---	---	---	---	---

Место для штампа

# ШТК

ВАШ ПОСТАВЩИК

**ООО "КОМПАНИЯ ОПТУЛС"**

Москва, ул.Иловайская, д.3

Тел.: +7 (495) 646-00-96

[sale@opttools.ru](mailto:sale@opttools.ru)

[www.opttools.ru](http://www.opttools.ru)