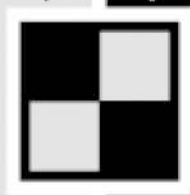


STABILA®



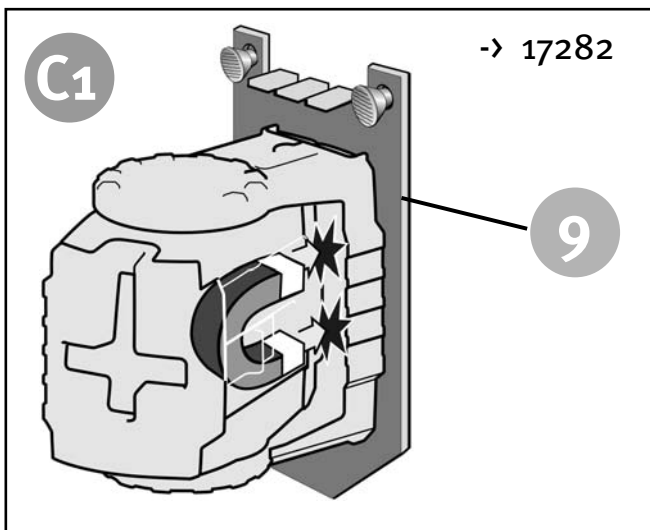
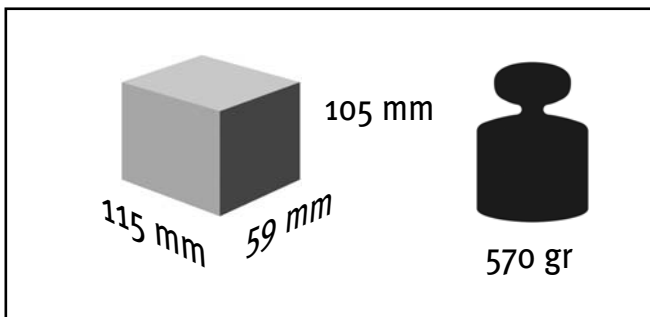
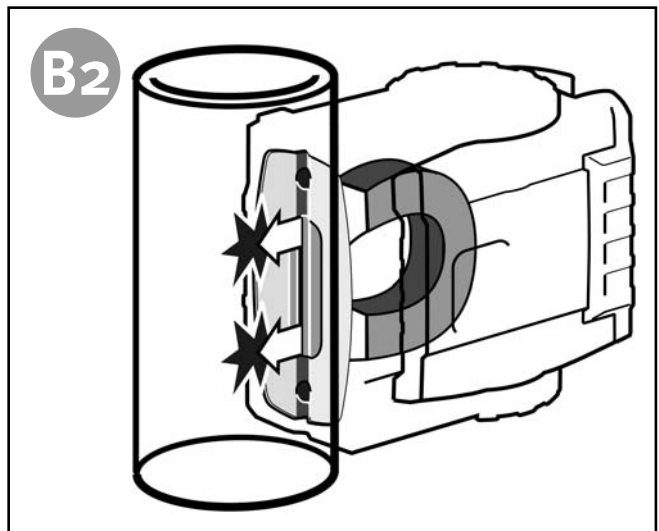
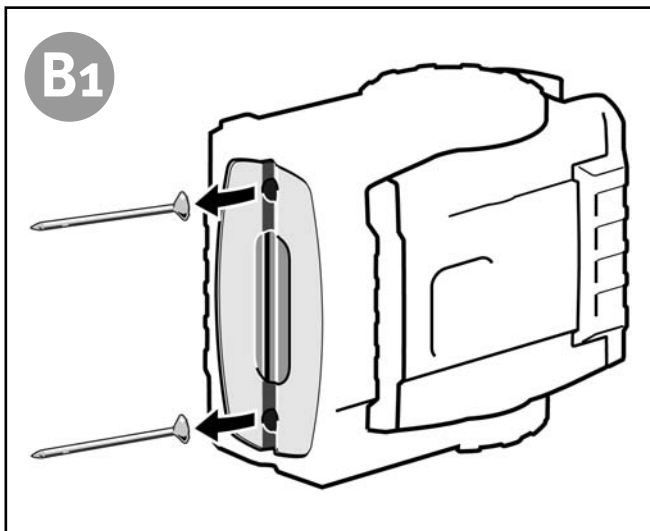
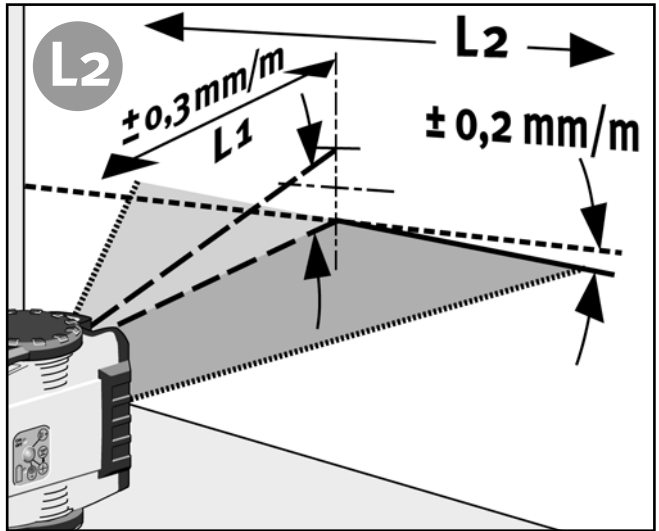
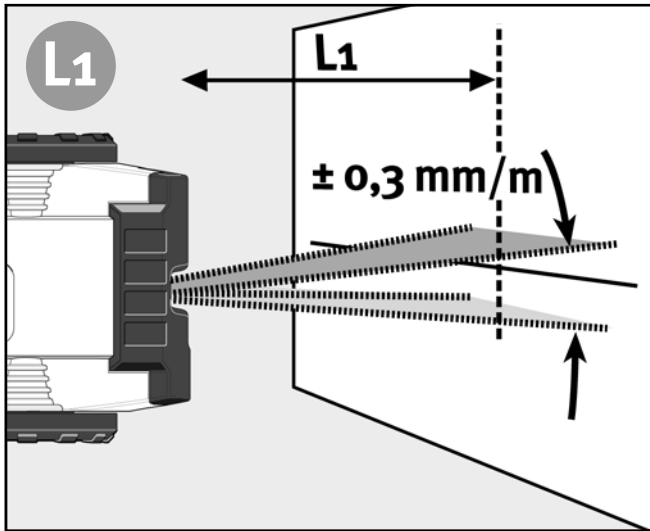
...sets standards



Laser LAX-200



Инструкция по обслуживанию



A

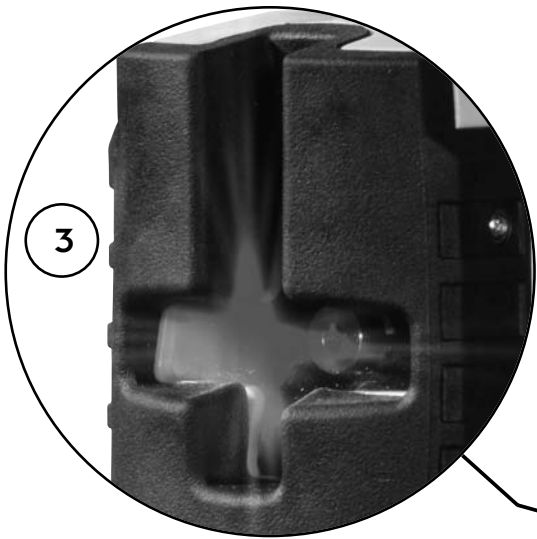
2a

4

2b

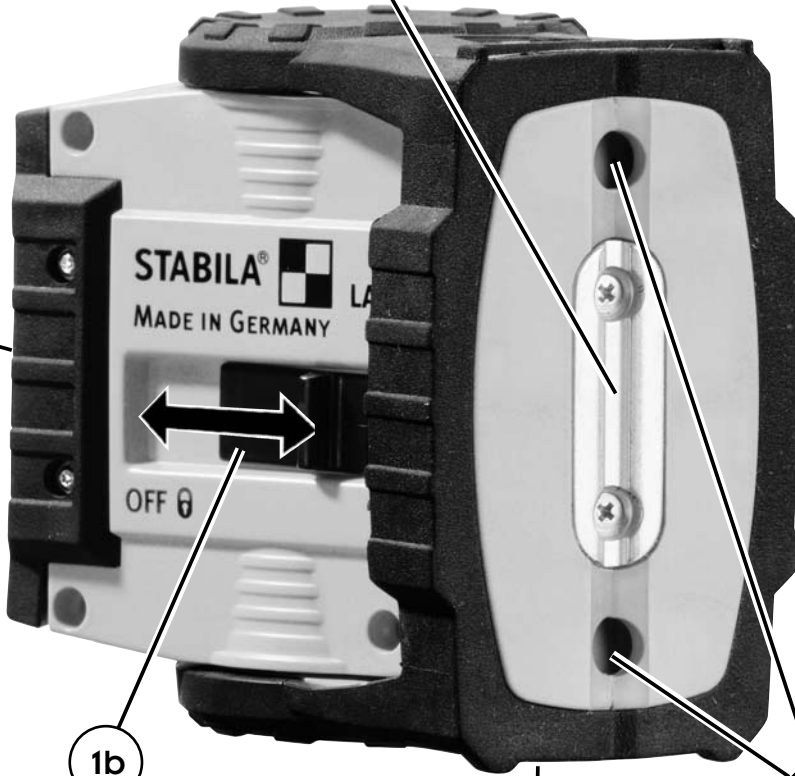
1a

5



3

7



1b

6

8

LASERSTRAHLUNG
NICHT IN DEN
STRAHLEN BLICKEN
LASERKLASSE 2

LASER RADIATION
DO NOT STARE
INTO BEAM
LASER CLASS 2

RADIATION LASER
NE FIXER JAMAIS
LE FAISCEAU
LASER CLASSE 2

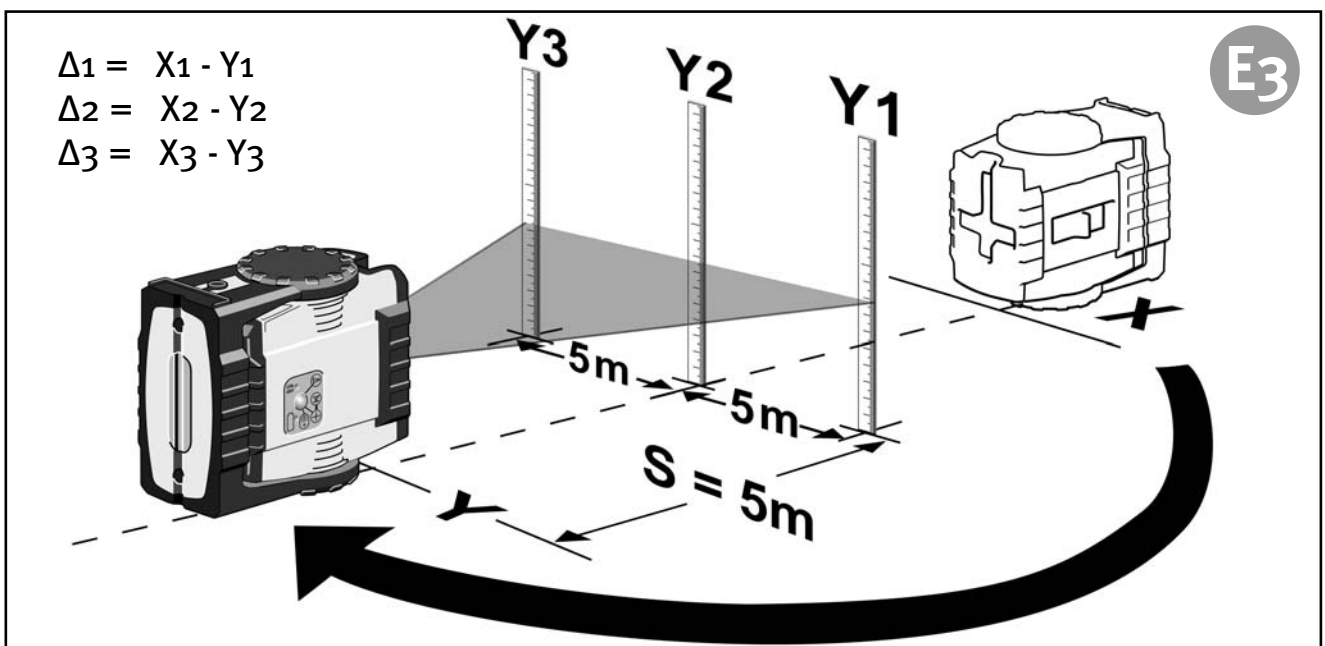
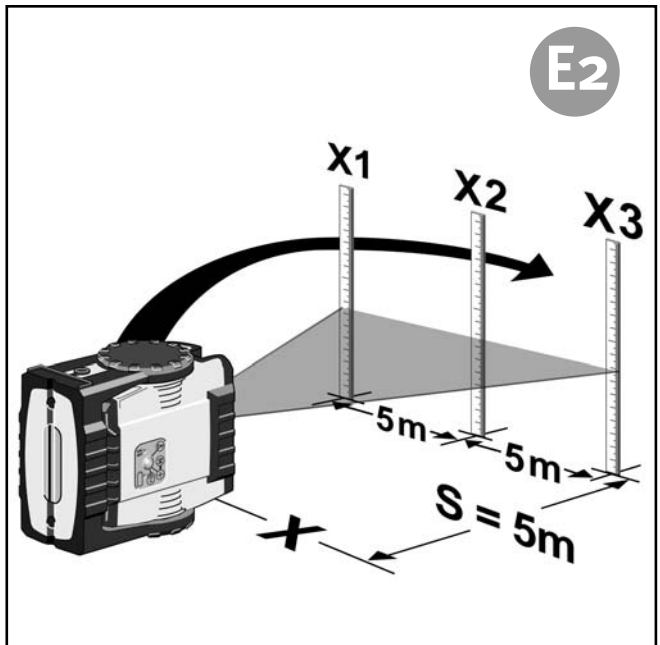
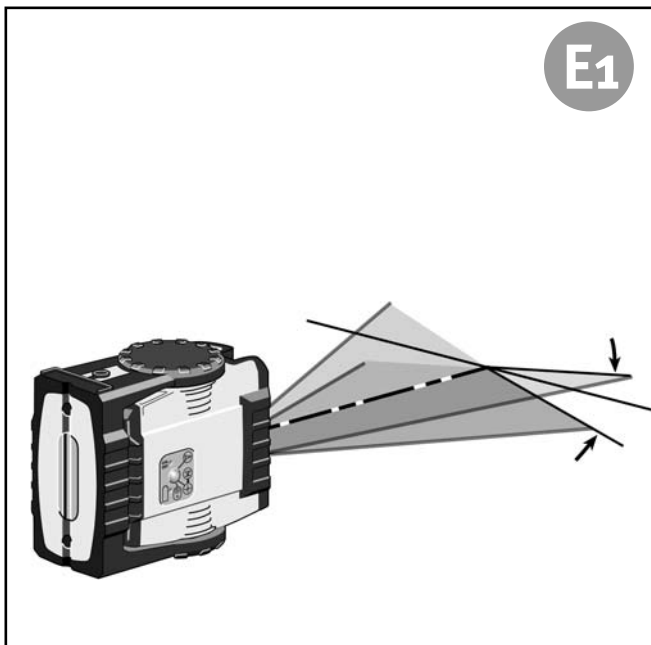
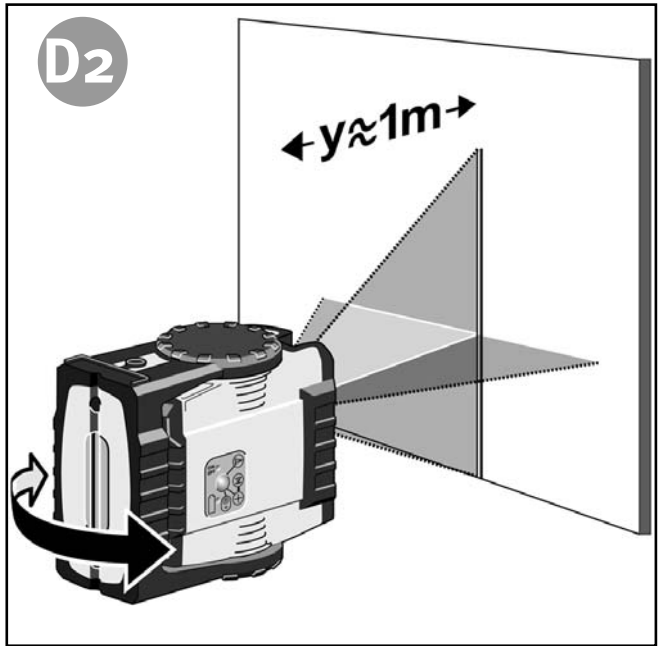
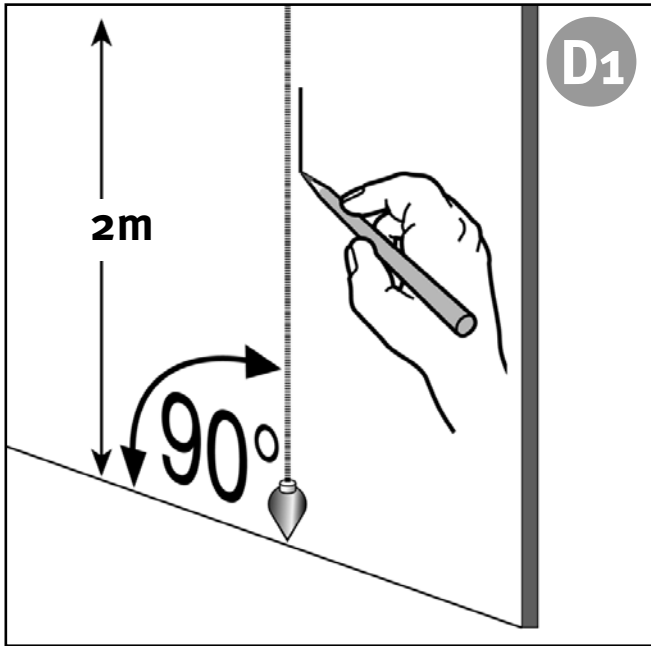
RAGGIO LASER
NON GUARDARE
NEL RAGGIO
CLASSE LASER 2

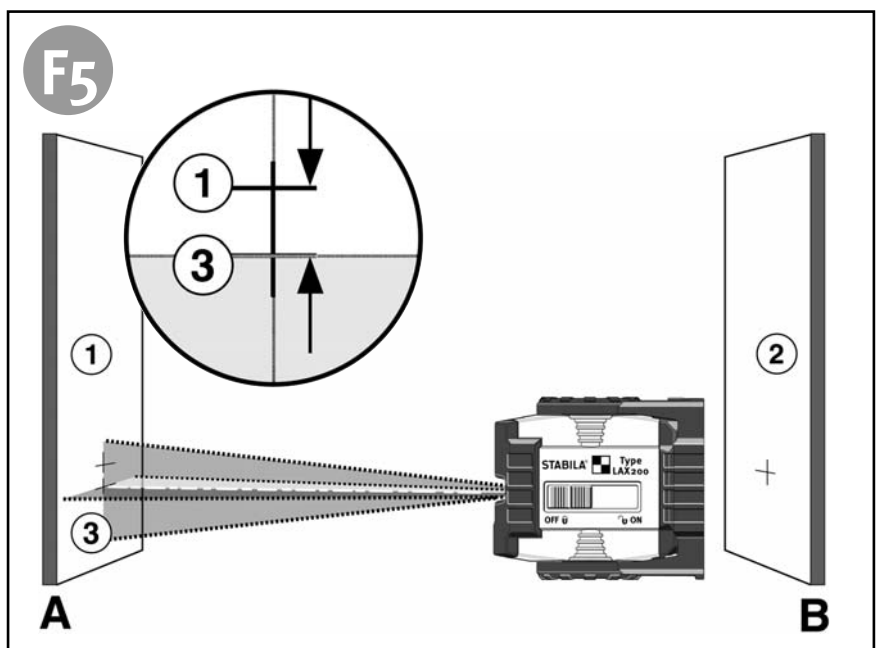
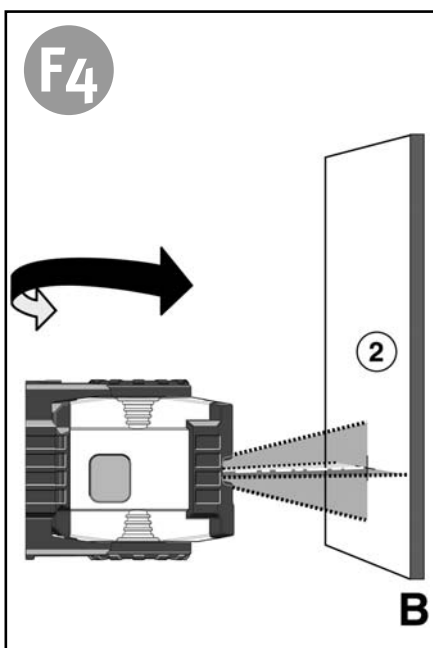
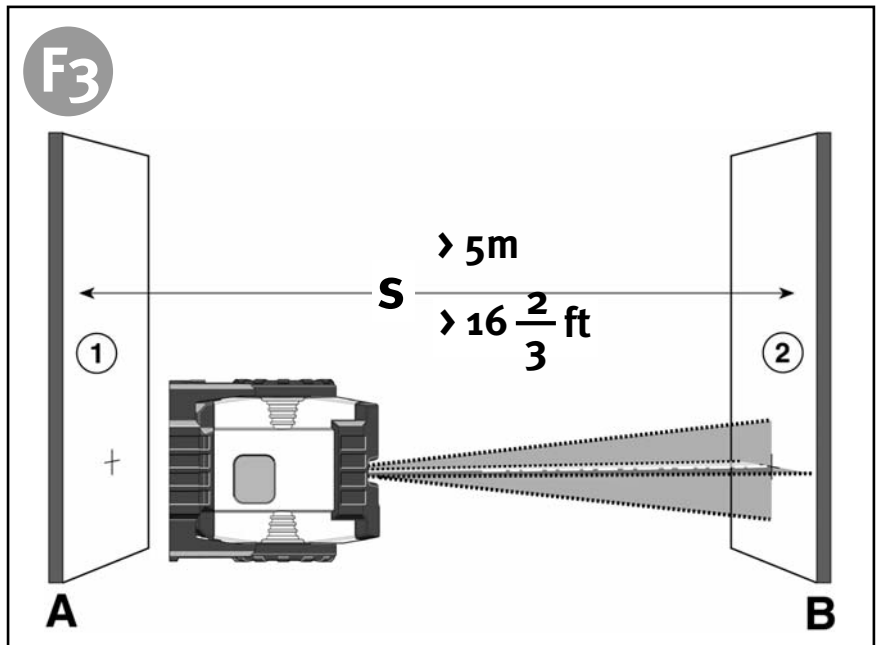
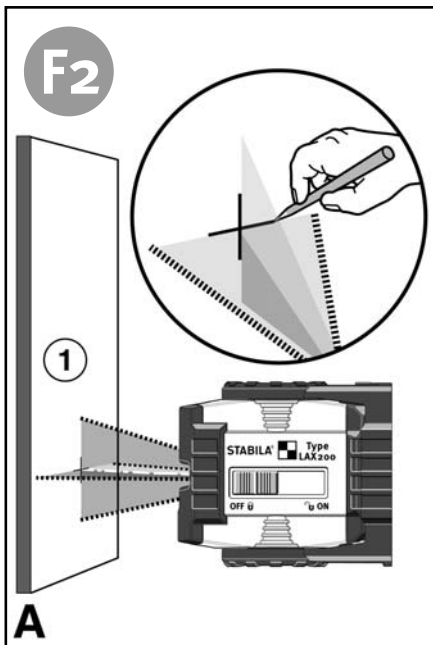
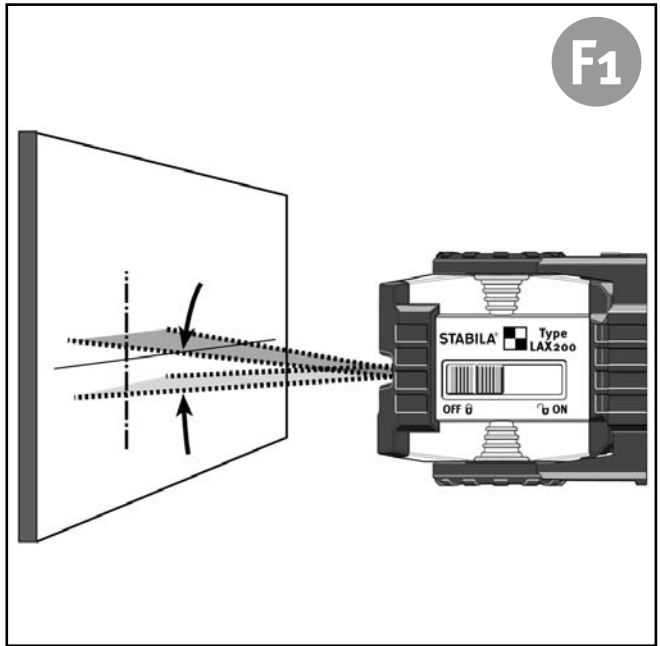
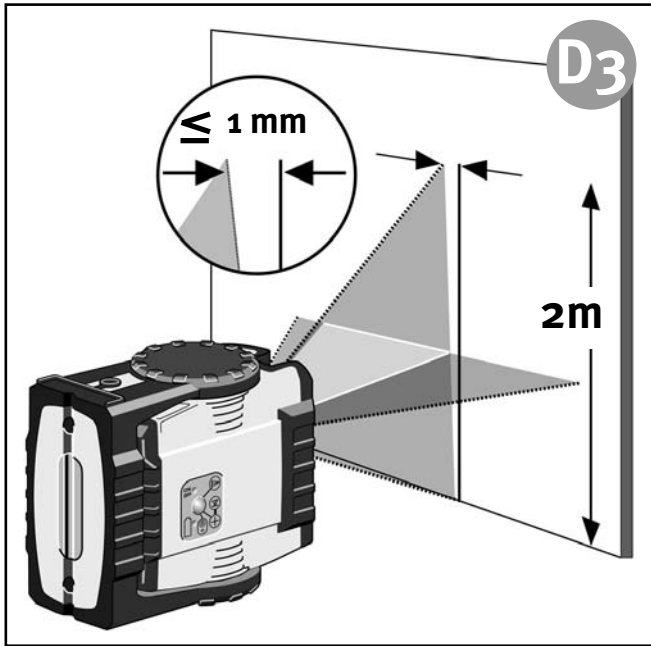
Laser: $c1mW$ $\lambda = 635nm$

EN60825-2:2013-10

CAUTION
LASER RADIATION
DO NOT STARE
INTO BEAM

635 nm / <math>< 1mW</math>
CLASS II LASER
PRODUCT
CFR 1040.10 AND
1040.11 CFR





Инструкция по обслуживанию

STABILA-LAX-200 представляет собой простой в обслуживании лазерный прибор с перекрещивающимися линиями. Он является самонивелирующимся в диапазоне $\pm 4,5^\circ$, и обеспечивает быстрое и точное нивелирование. Горизонтальное и вертикальное проецирование перекрещивающихся линий предусматривается для точного выполнения работы. Лазерная линия в пульсирующем режиме позволяет выполнять работы на большие расстояния с помощью специального линейного ресивера (-> инструкция по обслуживанию линейного ресивера). Мы постарались объяснить обращение с прибором и принцип его работы по возможности, как можно яснее и понятней. Если же, несмотря на это у Вас появятся вопросы, то в любое время Вы можете получить консультацию по следующему телефонному номеру:

0049 / 63 46 / 3 09 - 0

A Элементы прибора

(1a) Клавиша : вкл./выкл.

(1b) Переключатель: вкл./выкл.
(фиксирующее транспортное приспособление)

(2) Светодиоды для индикации:

(2a) ВКЛ. рабочего режима и/или ГОТОВ

(2b) напряжение батареи

(3) Выпускное отверстие для вертикальных и горизонтальных лазерных линий.

(4) Крышка кармана для батарей

(5) Защита от ударов

(6) Соединительная резьба штатива 1/4"

B1 (7) Магниты

B2 (8) Крепежные отверстия для: гвозди / винты

Оснастка за дополнительную цену -> 17282

C1 (9) Крепежное настенное приспособление для переходного устройства

C2 Переходное устройство 5/8" -> 1/4"

Указание:

На лазерных приборах класса 2 при случайном кратком взгляде в лазерный луч глаза защищены посредством срабатывания рефлекса закрытия век. По этой причине с такими приборами можно работать без применения дополнительных мер защиты. Тем не менее взгляд не следует направлять в лазерный луч.

В случае использования других, не указанных здесь приспособлений обслуживания и юстировки или выполнения других рабочих методов, может образоваться опасное излучение.



Лазерное излучение
на луч не смотреть
Класс лазера 2

EN 60825-1 : 03 10

Обратите внимание на то, чтобы прибор не попал в руки детей !

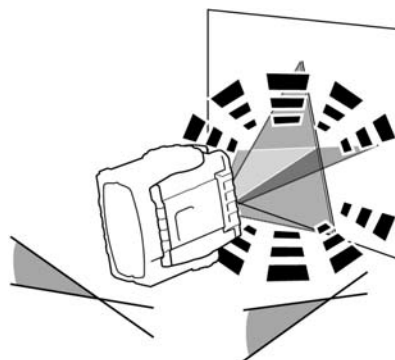
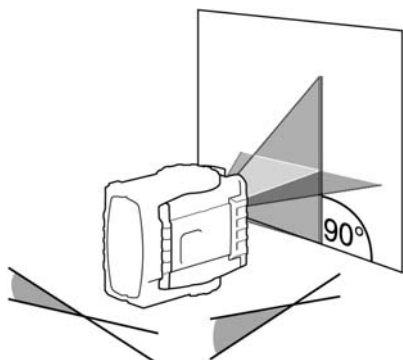
Лазерные очки, которые можно приобрести для данного лазерного прибора, не являются защитными очками. Они служат для более лучшей видимости лазерного света.

Основные области применения:

Виды рабочих режимов:

Прибор LAX 200 может работать в двух рабочих режимах.

1. как самонивелирный лазерный прибор с линейной функцией
2. как лазерный прибор для выполнения маркировки без функции нивелирования

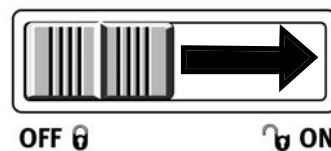
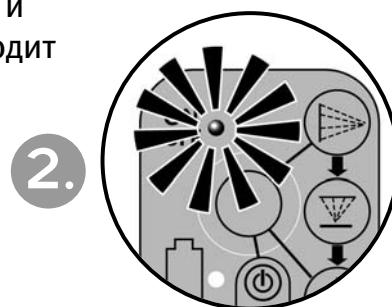
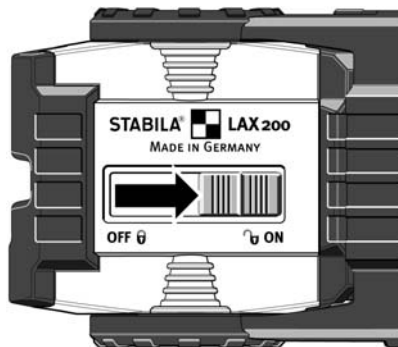
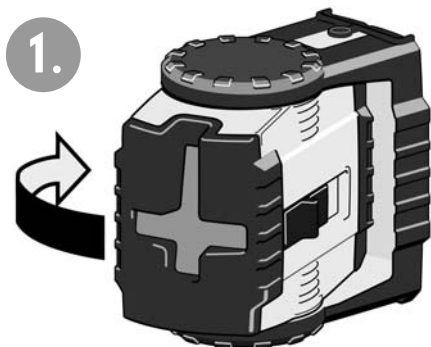


Рабочий режим с функцией самонивелирования

В данном рабочем режиме можно выбрать лазерную линию.

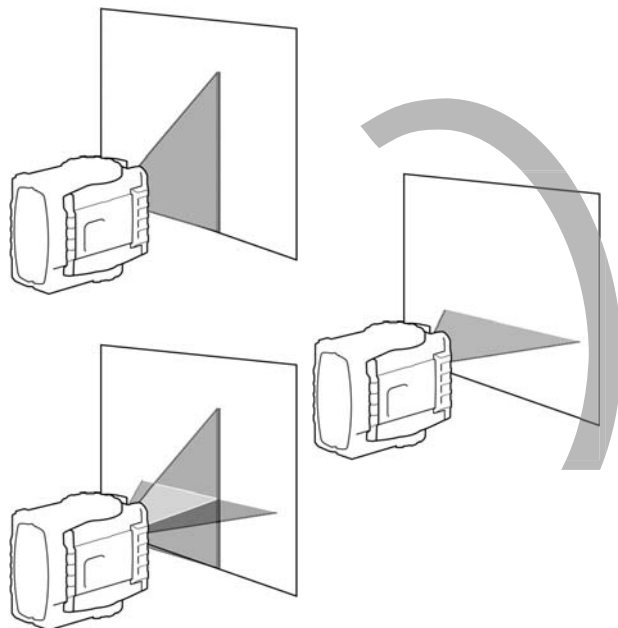
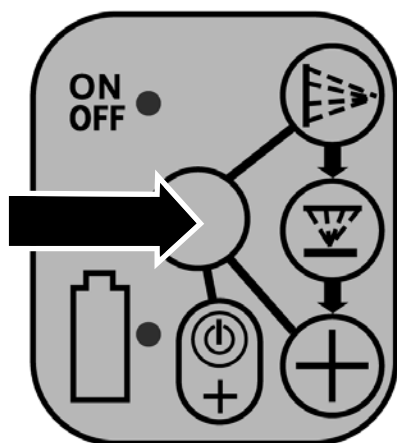
Включение

Включение прибора производится с помощью переключателя вкл./выкл. (1b). После включения появляются вертикальная и горизонтальная лазерные линии. Лазерный прибор производит автоматически самонивелирование.



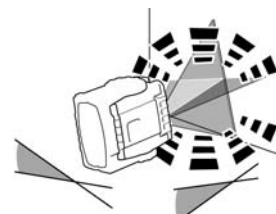
Настройка линейного положения:

С помощью переключателя (1а) можно выполнить последовательно настройку вертикальной и горизонтальной лазерных линий, а также пересекающейся лазерной линии.



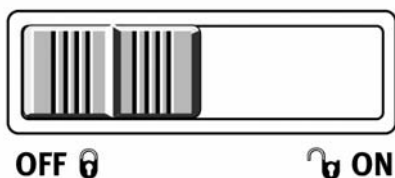
В случае большого наклона лазер начинает мигать.

лазер мигает -> прибор установлен сильно под наклоном
+ находится за пределами диапазона самонивелирования
+ прибор не в состоянии автоматически выполнить самонивелирование

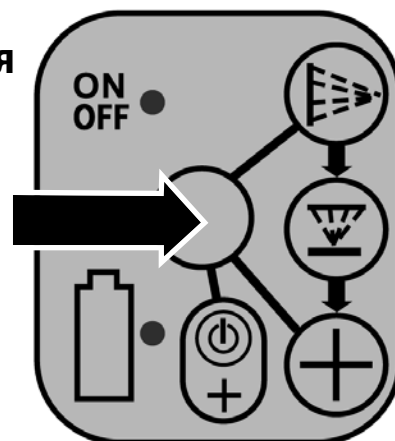


Рабочий режим без функции нивелирования

Переключатель (1b) выключен .



Включение/выключение прибора LAX 200 в данном режиме выполняется только переключателем (1а) .



Контроль калибровки

Лазерный прибор с перекрещивающимися линиями LAX-200 сконструирован для его использования на стройплощадках. Перед поставкой прибора с нашего завода была выполнена его тщательная юстировка. Но как у всех прецизионных инструментов необходимо регулярно контролировать состояние калибровки. Каждый раз перед началом работы, в особенности, если прибор подвергался сильным сотрясениям, необходимо выполнить контроль.

Вертикальный контроль

- D1 Для выполнения этого контроля необходимо подготовить базовую точку. Закрепите, например, отвес рядом со стеной.
- D2 Лазерный прибор теперь устанавливается перед этой базовой маркировкой (расстояние у). С ней сравнивается вертикальная лазерная линия.
- D3 На длине в размере 2 м отклонение центра линии линейного лазера по отношению к базовой точке не должно превышать 1 мм.

Горизонтальный контроль

1. Горизонтальный контроль - Линейный уровень

Для выполнения горизонтального контроля необходимо взять 2 параллельные поверхности на стене на расстоянии как минимум 5 м.

- F1 1. Установить LAX-200 на расстоянии S в размере от 50 мм до 75 мм от стены А на горизонтальной поверхности или на штатив с передней стороной в направлении стены.
- 2. Включить прибор.
- F2 3. Выполнить маркировку видимой крестообразной точки лазерных линий на стене А (точка 1).
- F3 4. Повернуть весь лазерный прибор приблизительно на 180° , при этом не изменять высоту лазера.
- 5. Выполнить маркировку видимой крестообразной точки лазерных линий на стене В (точка 2).
- F4 6. Установить лазерный прибор непосредственно перед стеной В.
- 7. Выполнить перемещение прибора по высоте до тех пор, пока высота лазерной точки не будет совпадать с точкой 2.
- F5 8. Поверните лазерный прибор на 180° , не изменяя при этом высоты, с целью позиционирования лазерного луча рядом с первой маркировкой (операция 3 / пункт 1).

Измерьте вертикальное расстояние между точками 1 и 3. При этом разница не должна быть больше чем:

S	максимально допустимое значение
5 m	3,0 mm
10 m	6,0 mm
15 m	9,0 mm
20 m	12,0 mm

2. Горизонтальный контроль - Наклон лазерной линии

Контроль лазерной линии под наклоном и абсолютно точная проекция.

- 1. Выполните маркировку трех точек на полу 1-3, каждая на расстоянии в размере 5 м, которые должны находиться точно на одной линии. E1
- 2. Установите лазерный прибор на расстоянии $S = 5$ мм от линии точно перед центральной маркировкой = позиция X
- 3. Включить прибор.
- 4. Выполните на обозначенных точках измерение высоты лазерной линии. Измерительные значения $X_1 - X_3$ E2
- 5. Переставить прибор
- 6. Установите лазерный прибор на расстоянии $S = 5$ мм от линии точно перед центральной маркировкой = позиция Y E3
- 7. Выполните на обозначенных точках измерение высоты лазерной линии. Измерительные значения $Y_1 - Y_3$.

$$\Delta_1 = X_1 - Y_1 \quad \Delta_2 = X_2 - Y_2 \quad \Delta_3 = X_3 - Y_3$$

Для разницы действительным является условие:

$$\Delta_{ges 1} = |\Delta_1| - |\Delta_2| \leq \pm 2 \text{ mm}$$

$$\Delta_{ges 3} = |\Delta_3| - |\Delta_2| \leq \pm 2 \text{ mm}$$

При выполнении вычислений обратите внимание на знаки!

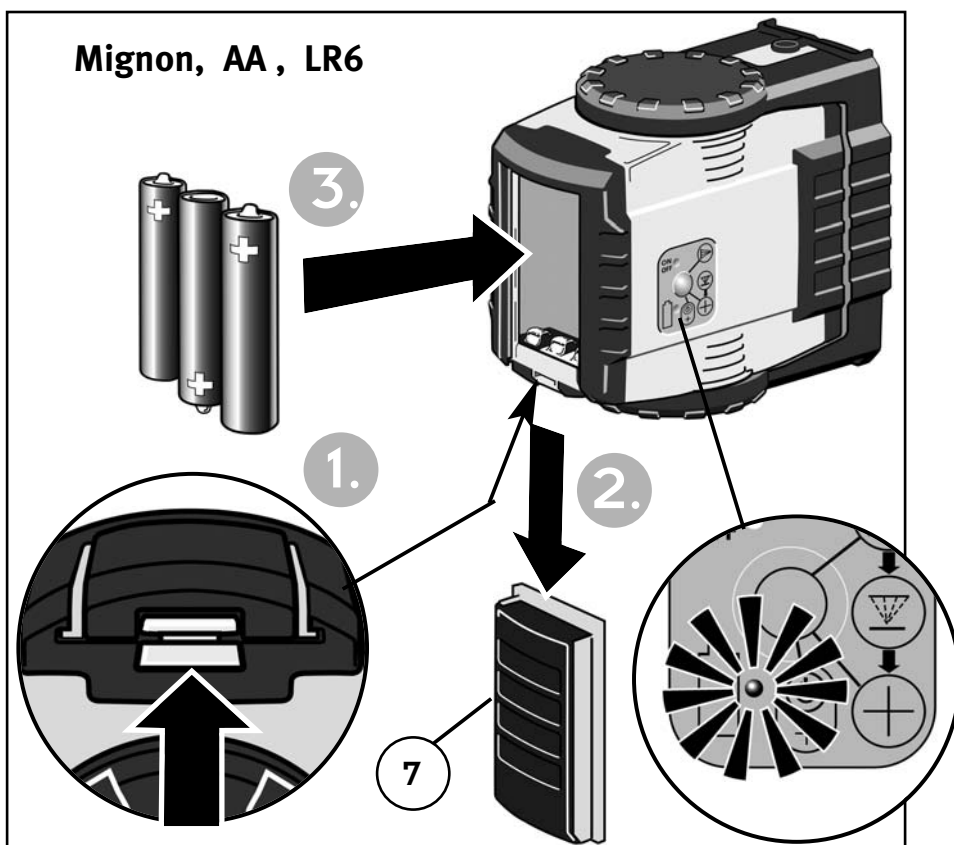
S	$\Delta_{ges 1}$ или $\Delta_{ges 2}$
5m	2,0 mm
7,5m	3,0 mm
10m	4,0mm

Замена батареи

Откройте крышку кармана батарей (4) по направлению стрелки. Вставьте новые батарейки согласно символу.

3 x 1,5 В
ячейки миньон,
щелочные,
габариты AA, LR6

Можно использовать также соответствующие аккумуляторы.



Указание:

Вынуть батарею в случае продолжительного простоя.



Не храните прибор во влажном месте!
В случае необходимости необходимо сначала высушить транспортный футляр.



Ни в коем случае не погружайте лазерный прибор в воду!

Не ввинчивать!



Уход и техуход

- Загрязненные стекла на выходном отверстии лазера отрицательно отражаются на качестве лучей. Очистку следует выполнять мягкой тряпкой и в случае необходимости использовать очистительное средство для стекла.
- Лазерный прибор можно очищать слегка влажной тряпкой. Не брызгать на него водой и не погружать его в воду! Не применять растворы или растворители!

С лазерным прибором с перекрещивающимися линиями LAX-200 следует обращаться осторожно и бережно, как это обычно предусматривается для работы с любым оптическим высокоточным инструментом.

Технические данные

Тип лазера:	Диодный лазер красного цвета, Линейный лазер в пульсирующем режиме, длина волн 630 - 660 nm	
Выходная мощность:	< 1mW, класс лазера 2 согласно норме EN 60825-1:03-10	
Диапазон самонивелирования:	приблизительно. $\pm 4,5^\circ$	
Точность нивелирования*:		
L1 Лазерная линия, горизонтально *:	L1 = $\pm 0,3$ mm/m	Середина лазерной линии
L2 Наклон лазерной линии	L2 = $\pm 0,2$ mm/m	Лазерная линия
Батареи:	3 x 1,5 В ячейки миньон, щелочные, габариты AA, LR6	
Длительность эксплуатации:	приблизительно 30 часов (щелочные)	
Взemi нумйрсйклет:	от -10 °C до +50 °C	
Диапазон температур хранения:	от -20 °C до +60 °C	

Мы оставляем за собой право на технические изменения

* При работе в пределах указанного диапазона температуры

Гарантийные условия

Фирма STABILA предоставляет по дефектам и отсутствию гарантийных качеств прибора, обусловленным дефектами материала или же дефектами при изготовлении, на срок 24 месяцев с момента покупки. Устранение дефектов производится по усмотрению фирмы посредством ремонта или же замены прибора. Других претензий фирма STABILA не принимает.

За дефекты из-за ненадлежащего обращения с прибором (например, повреждение при падении, работа на неправильном напряжении/виде тока, применение неподходящих источников питания), а также при изменениях в приборе, произведенных покупателем или же третьими лицами, фирма ответственности не несет.

На явления естественного износа и незначительные дефекты, которые не оказывают существенного влияния на работу прибора, гарантия также не распространяется. Пожалуйста, предъявляйте возможные гарантийные претензии, передавая заполненный гарантийный бланк (см. последнюю страницу) вместе с прибором через Вашего продавца.