



**WEICON CBC**

Chocking Backing Compound

Устойчив к вибрации  
Ударопрочный  
Стабильный





# WEICON CBC

## Chocking Backing Compound

WEICON CBC – это специальный эпоксидный компаунд со стальным наполнением, предназначенный для изготовления фундаментных подкладок машин и устройств, требующих точной и прочной установки на металлических и бетонных фундаментах. Он служит заменой для износившихся соединительных деталей и стальных платформ и обеспечивает прямой контакт с фундаментными плитами. CBC имеет высокий коэффициент трения и является эффективным носителем. Благодаря низкому коэффициенту усадки компаунда оборудование после литья остается в прежней форме.

Эпоксидный компаунд обладает низкой вязкостью и очень хорошей адгезией к стали. Он устойчив к сжатию, маслам, горючему топливу и многим химикатам, а также к высоким температурам. Области применения: двигатели, стабилизаторы, подкрановые рельсы, вентиль-переключатели, мачты, антенны, краны, грузоподъемники, различные установки для палуб.

### для фундаментных подкладок машин и устройств

Сталь не поглощает вибрацию и создает шум. Помимо этого, сталь быстрее поддается износу.

Применение резины предусматривает индивидуальный расчет количества материала и его толщину.

### Свойства WEICON CBC

- хорошая текучесть, самовыравнивающийся
- долгая жизнеспособность (30 минут)
- затвердевание почти без усадки
- высокая статическая упругость
- высокая устойчивость к старению
- устойчивость к химикатам и вибрации

### Предварительная обработка поверхностей

Необходимое условие для успешного склеивания это сухие, чистые, обезжиренные поверхности. При особо гладких поверхностях придайте ремонтируемой поверхности шероховатость с помощью грубой наждачной бумаги или пескоструйной обработки.

Компонент смолы WEICON CBC необходимо довести до температуры примерно 25°C. Поверхности для литья подготовить с помощью резиновых или стальных прокладок, уплотнительных смазок или разделительного агента. Инструменты: дрель, крючковой насадкой из нерж.стали (артикул 10953010), электрический тепловентилятор

### Меры предосторожности

При работе с WEICON CBC следует учитывать их физические, токсикологические, экологические свойства и меры безопасности, приведенные в наших ЕС-паспортах безопасности ([www.weicon.com](http://www.weicon.com)).

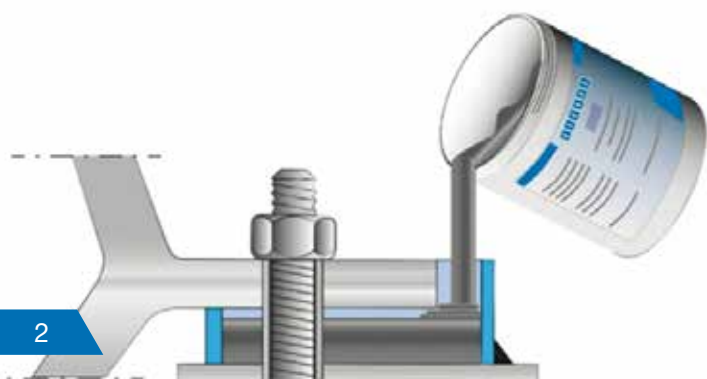
### Процесс смешивания

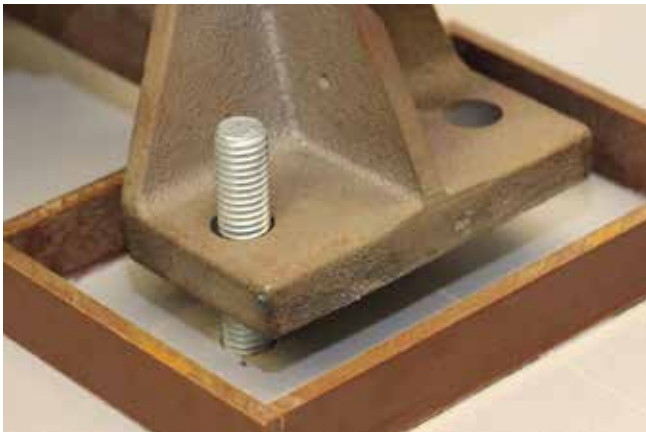
Тщательно размешайте эпоксидную смолу до получения однородной массы. По возможности избегайте образования воздушных пузырьков.

Добавьте в смолу отвердитель и тщательно перемешивайте рабочим шпателем в течении минимум 4-х минут. Если вы используете механические смесители, то для получения однородной смеси производите смешивание на низкой скорости (300-1000 оборотов/мин.). Помните, расчетного времени жизнеспособности смеси должно хватить как на смешивание, так и на нанесение металлополимера. Учитывайте это при определении объема замешиваемой смеси.

Внимание: не опускайте / не вытаскивайте механические смесители с крючковой насадкой в рабочем состоянии из резервуара со смолой (из-за образования воздушных пузырьков)! Учитывайте при смешивании количества материала его жизнеспособность.

При дозировании строго соблюдайте указанное соотношение смолы и отвердителя (+/- 2%).





#### Жизнеспособность смеси и время обработки

Расчетное время жизнеспособности указано для 10 кг смеси и температуры материала +20°C. При замешивании большего количества смеси время жизнеспособности уменьшается в результате выделения тепла, что типично для эпоксидов. Практическое правило: при увеличении температуры на +10°C жизнеспособность смеси сокращается в двое. При температуре ниже +16°C жизнеспособность смеси и процесс затвердевания увеличивается. При температуре ниже +5°C реакция между смолой и отвердителем не происходит.

#### Технические данные:

Основа	эпоксидная смола, наполненная алюминием
Состояние	жидкое, ударопрочное
Пропорция смешивания по весу (смола/отвердитель)	100: 30
Жизнеспособность при +20°C для 10 кг смеси	30 min.
Удельная масса смеси	1,5 g/cm <sup>3</sup>
Вязкость смеси (+25°C)	45.000 mPa.s
Рабочая температура	+5°C до +40°C
Механическая прочность после	12 ч.
Полная прочность после	24 h
Прочность на сжатие (+25°C) DIN EN ISO 604	70 МПа
Прочность на изгиб (+25°C) DIN EN ISO 527	4170 МПа
Удлинение при разрыве DIN EN ISO 527	0,7%
Ударопрочность (ISO 179-1/1EU)	3,7 kJ/m <sup>2</sup>
Твердость по шору (DIN EN ISO 868/3s)	80 Shore D
Усадка	0,02 %
Цвет	серый
Устойчивость к температурам	-40°C до +160°C



#### Обработка

Расчетное время жизнеспособности указано для 10 кг смеси и температуры материала +20°C. При замешивании большего количества смеси время жизнеспособности уменьшается в результате выделения тепла, что типично для эпоксидов.

#### Полное затверждение

WEICON CBC может подвергаться механической обработке после 24 часов затвердевания при комнатной температуре примерно +20°C. Время затвердения можно сократить с помощью подачи тепла в течение 1 – 2 часов после затвердения смолы.

#### Хранение

Срок хранения WEICON CBC в оригинальной закрытой упаковке составляет минимум 24 месяца при температуре хранения от +18°C до +28°C. Открытые упаковки использовать в течении 6 месяцев.



3,0 kg (2,0 l) ✓  
10110030

10,0 kg (6,6 l) ✓  
10110110

**WEICON GmbH & Co. KG**  
(Headquarters)

Königsberger Str. 255 · DE-48157 Münster  
P.O. Box 84 60 · DE-48045 Münster  
Germany

Tel. +49 (0) 251 9322 0  
info@weicon.de

**WEICON Middle East L.L.C.**

Jebel Ali Ind Area 3  
P.O. Box 118 216 · Dubai  
United Arab Emirates

Phone +971 4 880 25 05  
info@weicon.ae

**WEICON Kimya Sanayi Tic. Ltd. Şti.**

Yenibosna Mahallesi Yalçın Koreş Caddesi  
Arifağa Sokak No: 29 Kat: 3  
34530 Yenibosna – Istanbul Turkey

Tel.: +90 (0) 212 465 33 65  
info@weicon.biz.tr

**WEICON Inc.**

20 Steckle Place · Unit 20  
Kitchener · Ontario N2E 2C3 · Canada

phone +1 877 620 8889  
info@weicon.ca

**WEICON Romania SRL**

Str. Podului Nr. 1  
547176 Budiu Mic (Targu Mures) · Romania

Tel. +40 (0) 3 65 730 763  
office@weicon.com

**WEICON SA (Pty) Ltd**

Unit No. D1 · Enterprise Village  
Capricorn Drive · Capricorn Park  
Muizenberg 7945 (Cape Town) · South Africa

Tel.: +27 (0) 21 709 0088  
info@weicon.co.za

**WEICON South East Asia Pte Ltd**

5 Soon Lee Street  
Pioneer Point #03-56 · Singapore 627607

Tel. (+65) 6710 7671  
info@weicon.com.sg

**Ваш поставщик:**  
**ООО "КОМПАНИЯ ОПТУЛС"**

Москва, ул. Иловайская, д.3  
Тел.: +7 (495) 646-00-96  
sale@opttools.ru  
www.opttools.ru

