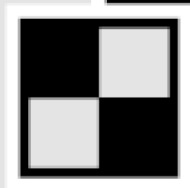


STABILA®



...sets standards

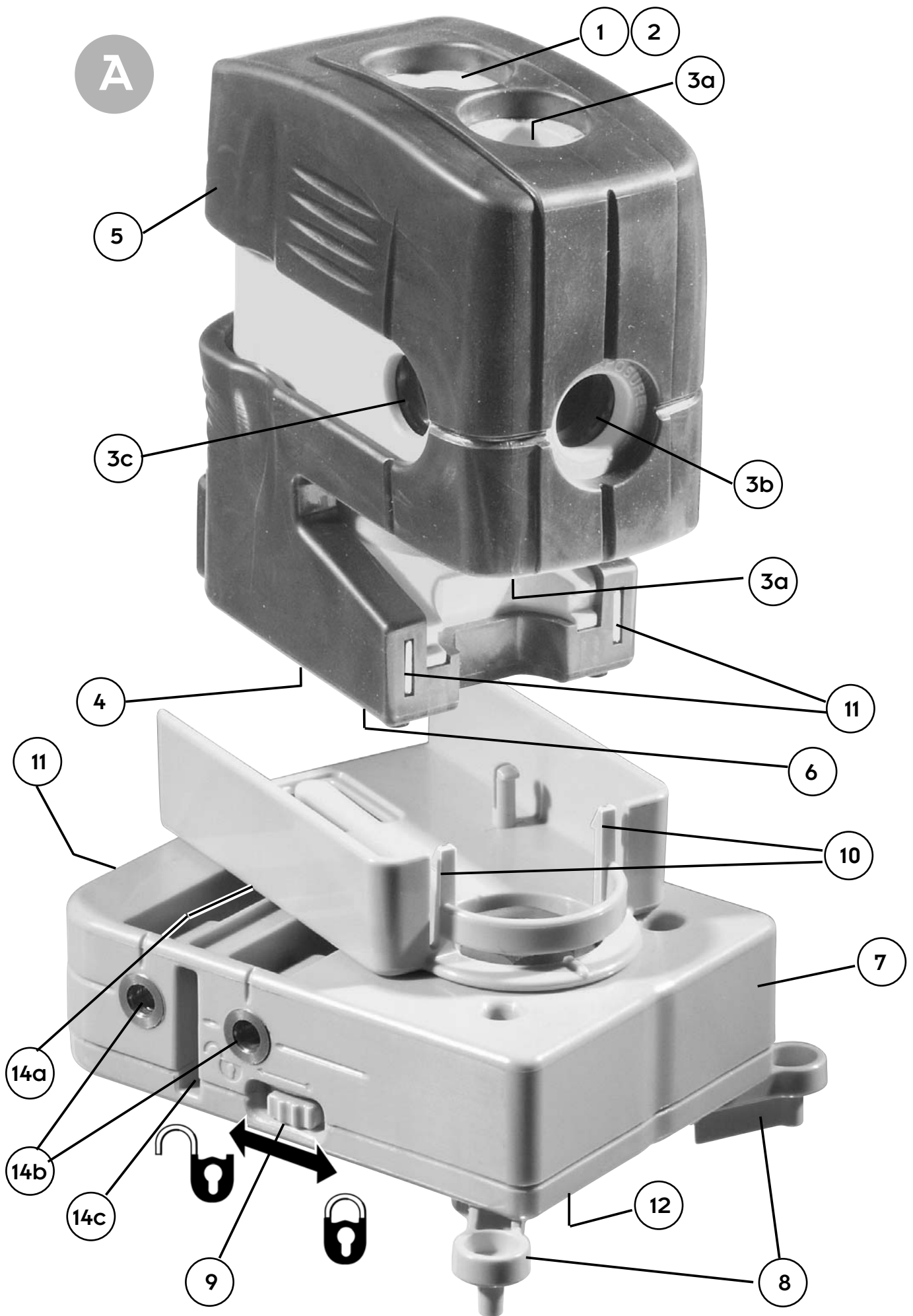


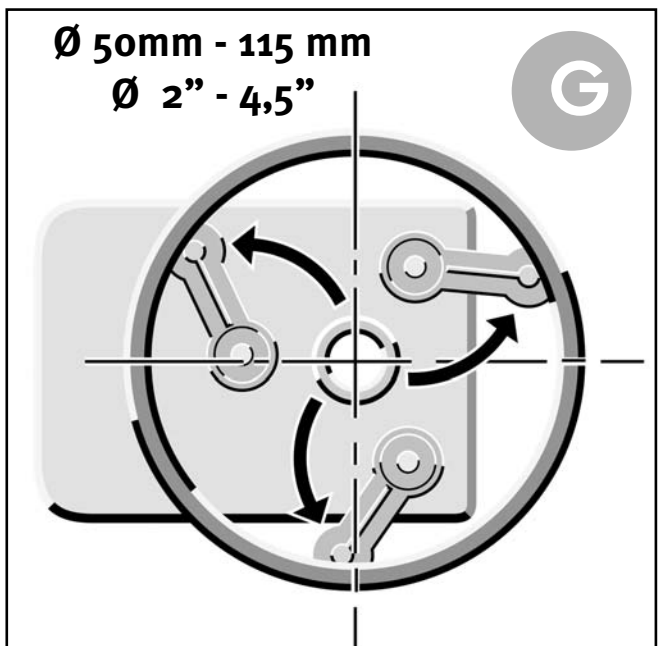
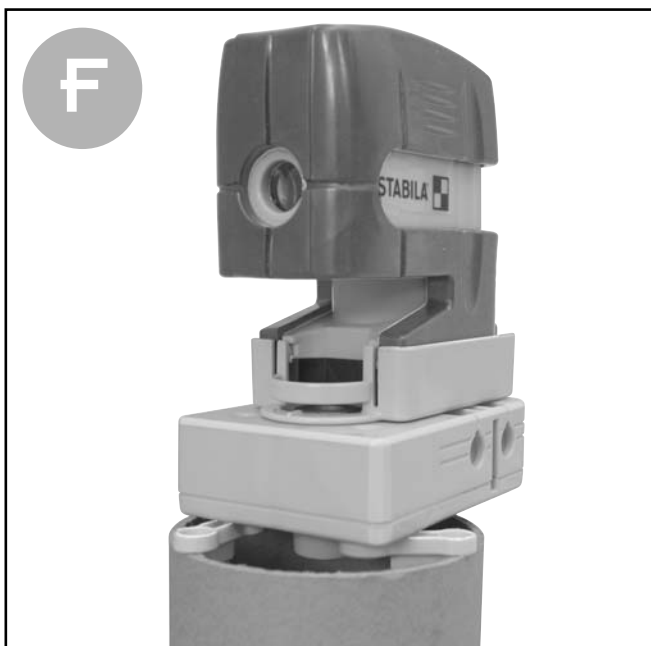
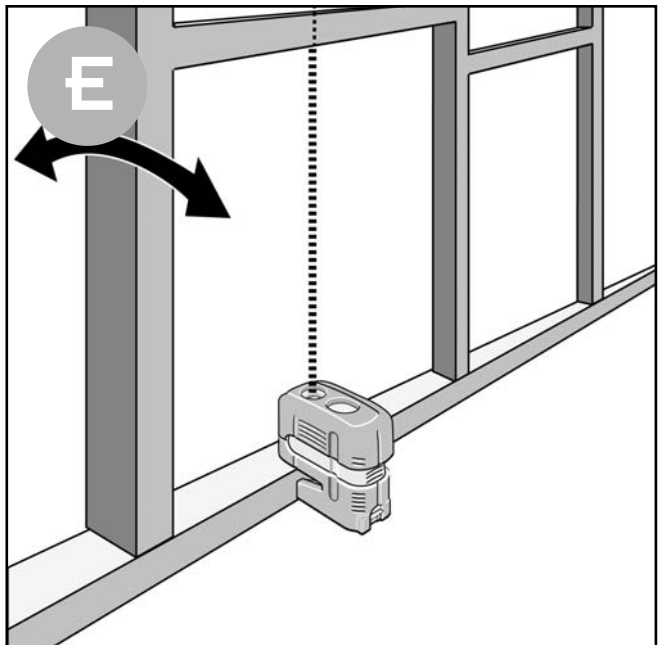
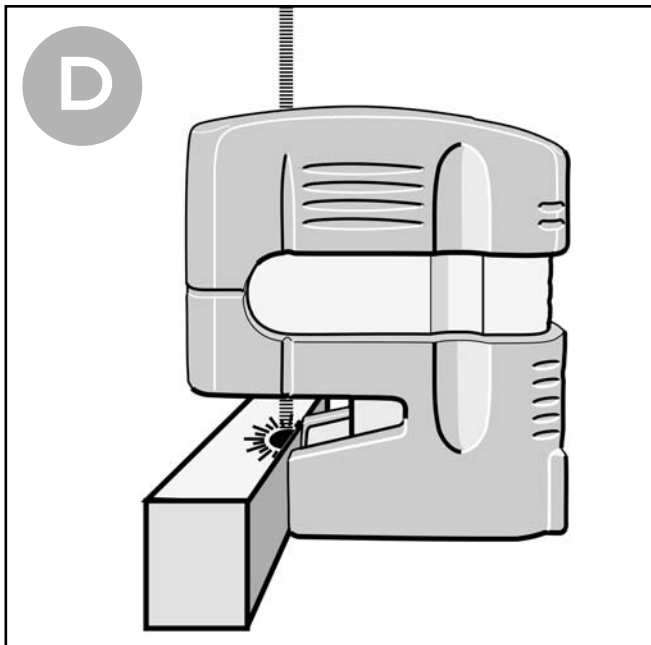
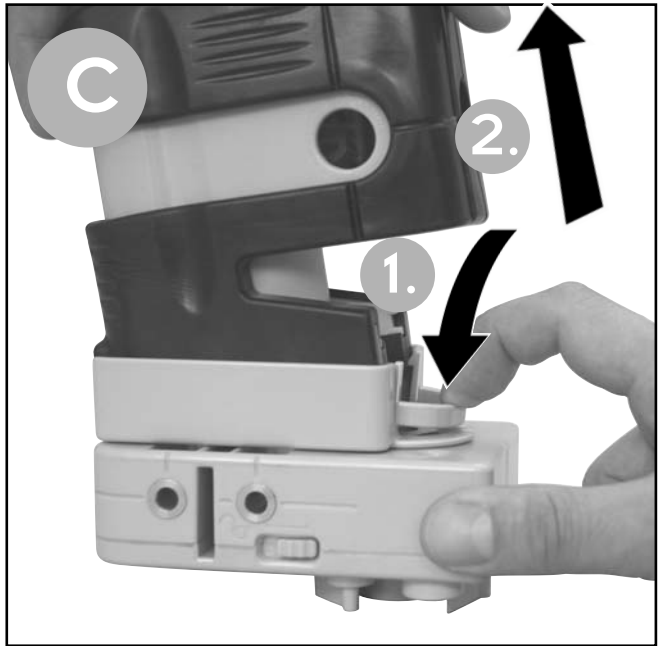
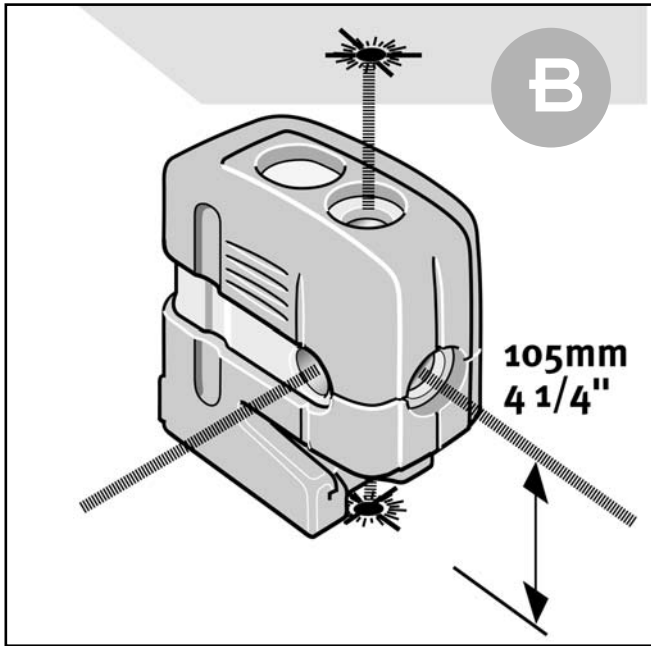
Laser LA-4P

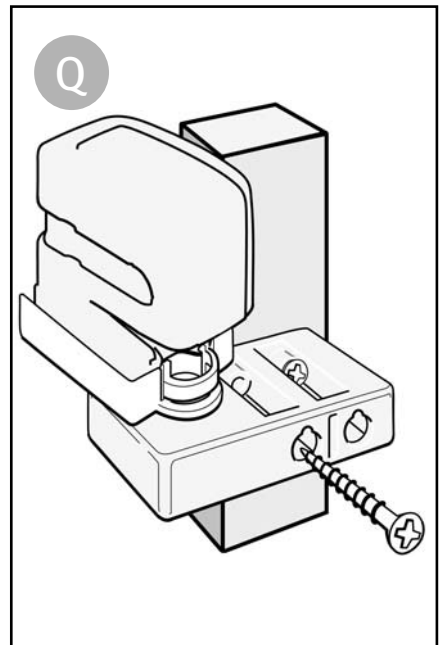
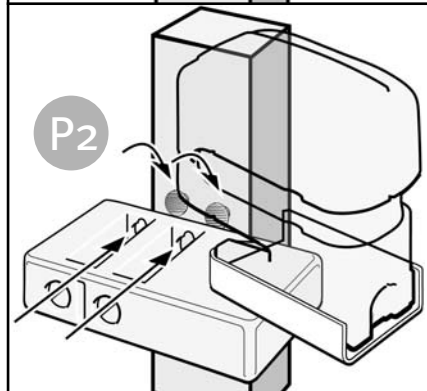
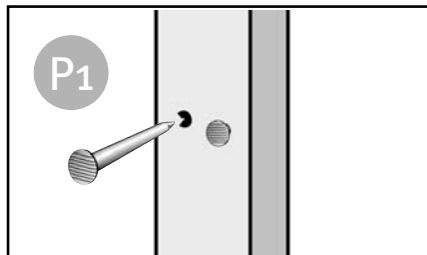
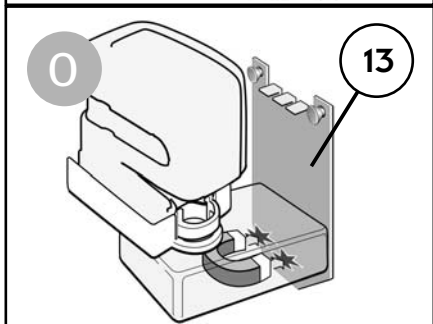
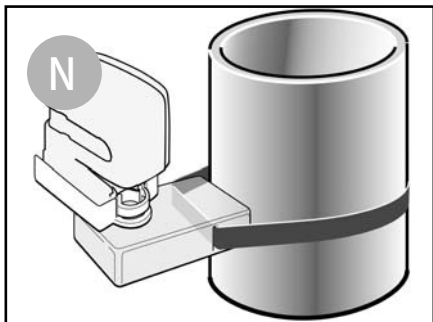
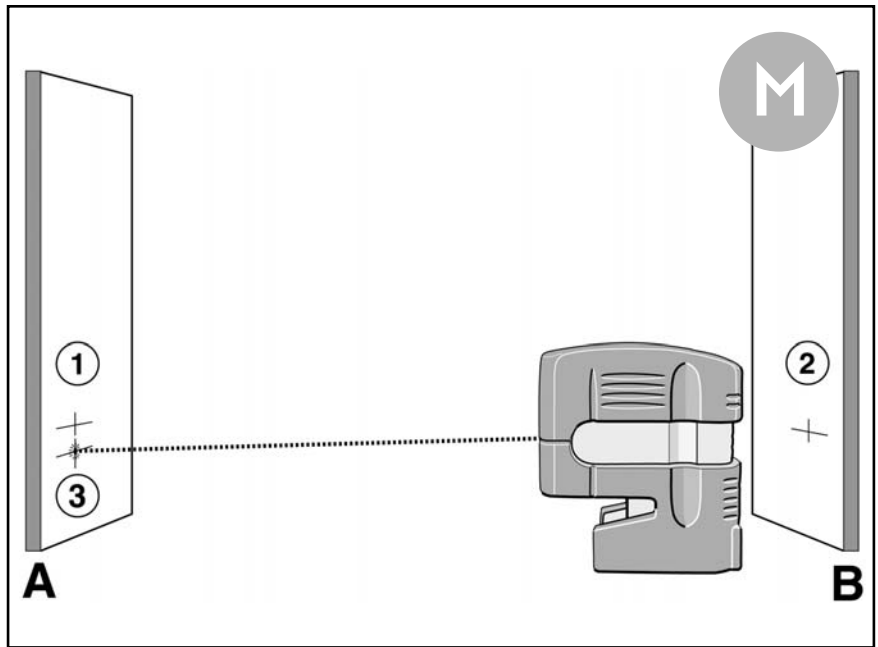
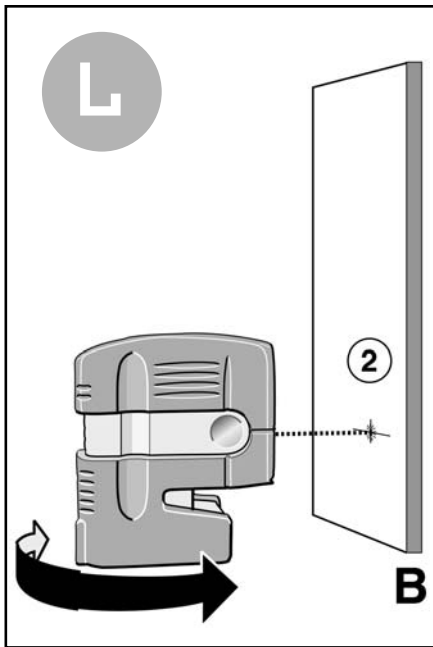
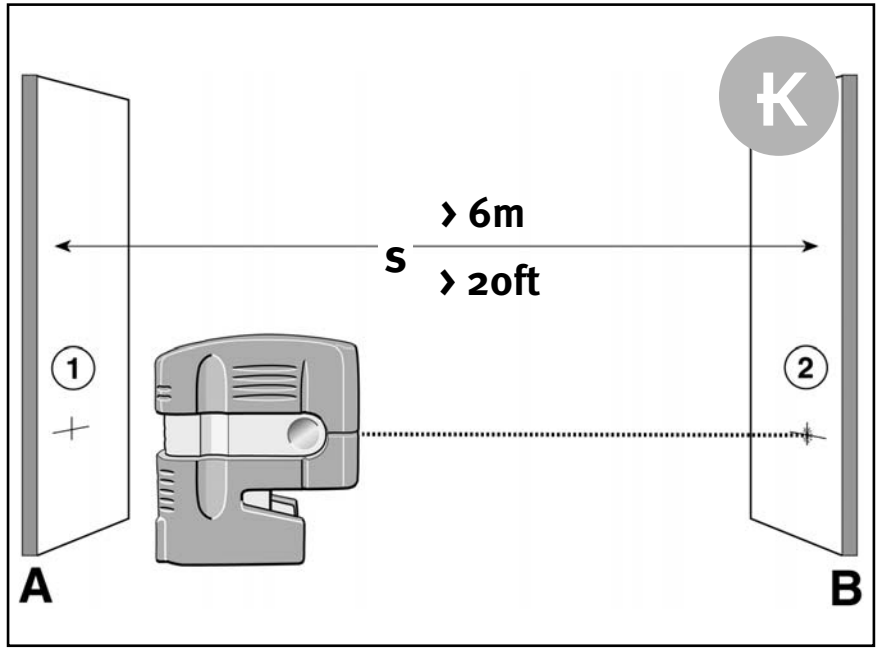
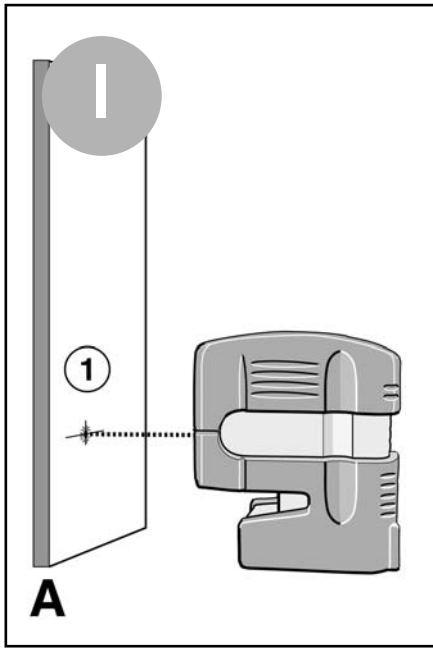
(RUS)

Инструкция по обслуживанию

A







Инструкция по обслуживанию

Лазерный прибор STABILA LA-4P представляет собой простой в обслуживании лазерный четырехточечный прибор для горизонтального и вертикального нивелирования, включая выравнивание по отвесу. С помощью этого удобного прибора Вы можете выполнять перенос точек между полом и потолком, а также производить определение точек под углом 90° для разбивки линий стен и для сооружения перегородок. Вы можете также использовать лазерный прибор для других целей, при которых необходимо выполнить определение вертикального, прямоугольного и горизонтального положений. Он является самонивелирующим прибором в диапазоне $\pm 4^\circ$.

Мы постарались объяснить обращение с прибором и принцип его работы по возможности, как можно яснее и понятней. Если же, несмотря на это у Вас появятся вопросы, то в любое время Вы можете получить консультацию по следующему телефонному номеру:

0049 / 63 46 / 3 09-470

A Элементы прибора



- (1) Клавиша : вкл./выкл.
- (2) Светодиодная индикация зеленого цвета:
ВКЛ. рабочего режима и/или ГОТОВ/В ПОРЯДКЕ
- (3a) выходное отверстие вертикального луча
- (3b) Выходное отверстие, горизонтально : спереди
- (3c) Выходное отверстие, горизонтально : 90°
- (4) Крышка кармана для батарей
- (5) Защитный кожух
- (6) Соединительная резьба штатива 1/4"
- (7) Переходное устройство
- G** (8) Центрирующие ножки
- (9) Центрирующие ножки блокировки
- (10) Фиксирующий крючок
- (11) Магниты
- (12) Соединительная резьба штатива 5/8"
- O** (13) Крепежное настенное приспособление для переходного устройства
- (14) Крепежные отверстия для:
 - P** а) гвозди / винты
 - Q** б) винты
 - N** в) натяжная лента

Включение

Нажмите на клавишу вкл./выкл. Зеленый светодиод напряжения начинает светиться, чтобы показать включенное положение лазерного прибора.



Путем непрерывного нажатия в течение трех секунд на клавишу вкл./выкл. по истечении 60 минут производится активирование автоматического выключения.

Поставьте лазерный прибор на ровную поверхность. Для выполнения выравнивания лазерный прибор должен находиться в пределах его диапазона самонивелирования $\pm 4^\circ$.

Указание:

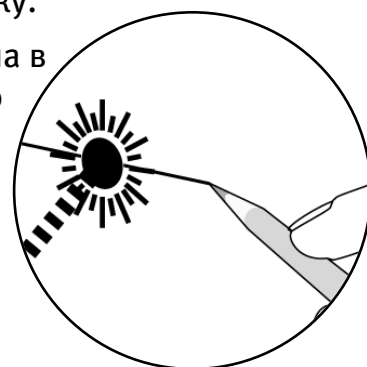
Установка прибора, при которой лазерные лучи проходят через стекло или другой прозрачный материал, может отразиться на точности лазерного прибора.

Установка лазерного прибора и перенос точек

Выполните позиционирование лазерного прибора таким образом, чтобы вертикальный лазерный луч был направлен вниз на осевую точку.

Произведите маркировку позиции вертикального лазерного луча в верхнее направление на потолке помещения и горизонтального лазерного луча на стене.

Обратите Ваше внимание на то, чтобы всегда выполнялась отметка центра лазерной точки!



Вертикальное выравнивание стены

1. Выполните позиционирование лазерного прибора таким образом, чтобы ножки нижней стороны находились на передней кромке нижней направляющей.
2. Включить прибор (клавиша 1).
Светодиод светится **зеленым цветом** -> лазер находится в рабочем режиме
3. Произведите выравнивание верхнего конца перегородки до тех пор, пока вертикальный лазерный луч, направленный вверх, не соприкоснется с передней кромкой потолка.

D



E

Перенос центральных точек отверстий:

С помощью переходного устройства предоставляется возможность для вертикального переноса центральных точек отверстий с диаметрами от 50 мм до 115 мм.

1. Выполните установку центрирующих ножек переходного устройства в отверстии.
2. Переместите блокирующее приспособление по направлению стрелки.
Центрирующие ножки производят установку переходного устройства точно в центре отверстия.
3. Теперь можно просто перенести центральную точку отверстия по вертикали.

C

F

G

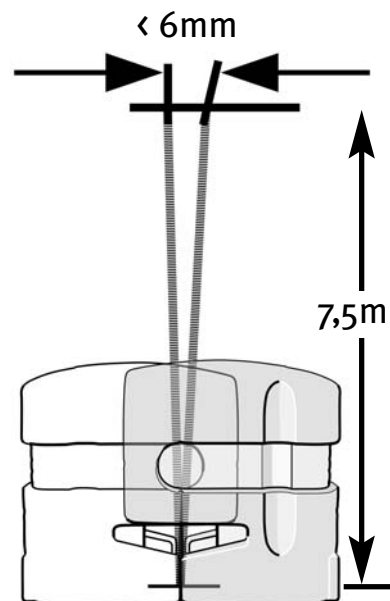
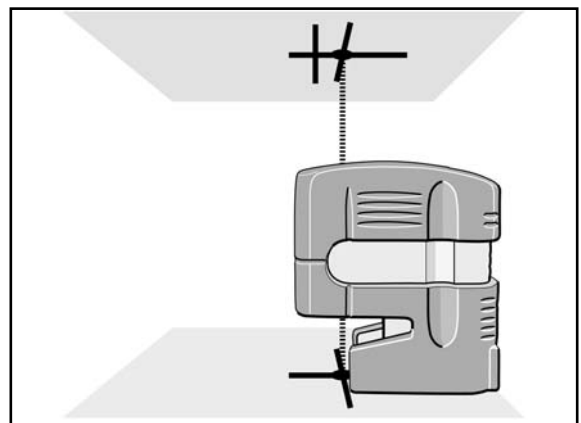
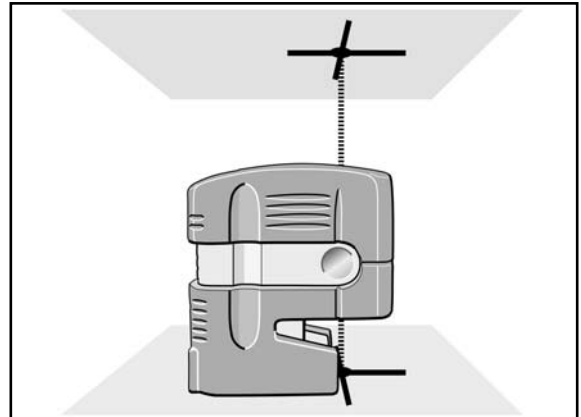
Контроль калибровки

Четырехточечный лазерный прибор LA-4P сконструирован для его использования на стройплощадках. Перед поставкой прибора на нашем заводе была выполнена его тщательная юстировка. Но как у всех прецизионных инструментов необходимо регулярно контролировать состояние калибровки. Каждый раз перед началом работы, в особенности, если прибор подвергался сильным сотрясениям, необходимо выполнить контроль.

Вертикальный контроль



1. Включить прибор (клавиша 1).
2. Выполните позиционирование лазерного прибора таким образом, чтобы вертикальный лазерный луч был направлен вниз на маркировку на полу.
3. Произведите маркировку позиции лазерного луча вверх на потолке.
4. Поверните лазерный прибор на 180° , и снова направьте вертикальный лазерный луч вниз на маркировку на полу.
5. Произведите маркировку позиции лазерного луча вверх на потолке.
6. Измерьте разницу D между двумя отметками на потолке, которая в два раза больше действительной погрешности. При этом при 7,5 м разница не должна превышать 6 мм!



Горизонтальный контроль

Для выполнения горизонтального контроля необходимо взять 2 параллельные поверхности на стене на расстоянии как минимум 6 м.

1. Выполните установку четырехточечного лазерного прибора на расстоянии от 50 мм до 75 мм от стены А на горизонтальной поверхности или на штативе с передней стороной по направлению к стене.
2. Включить прибор (клавиша 1).
3. Отметить видимый центр лазерной точки на стене (точка 1).
4. Повернуть весь лазерный прибор приблизительно на 180° , при этом не изменять высоту лазера.
5. Отметить видимый центр лазерной точки на стене (точка 2).
6. Установить лазерный прибор непосредственно перед стеной В.
7. Выполнить перемещение прибора по высоте до тех пор, пока высота лазерной точки не будет совпадать с точкой 2.
8. Поверните лазерный прибор на 180° , не изменяя при этом высоты, с целью позиционирования лазерного луча рядом с первой маркировкой (операция 3 / пункт 1).

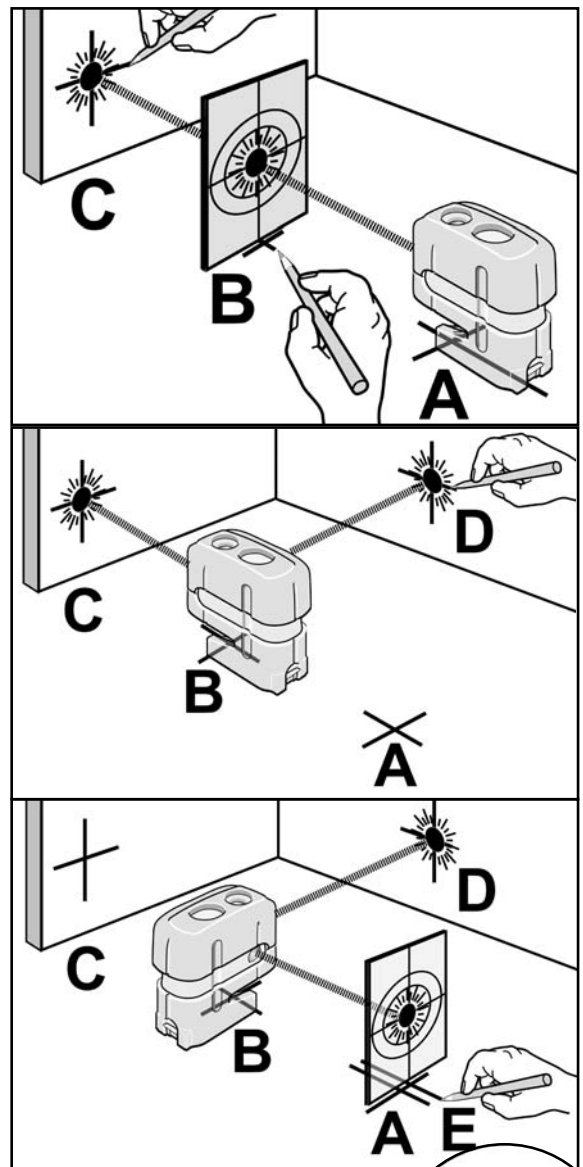


Измерьте вертикальное расстояние S между лазерным лучом и маркировкой, сделанной в рамках операции 3. При этом разница не должна быть больше:

S	измеренного значения:
6m	3,0 mm
12m	6,0 mm
18m	8,0mm
24m	11,0mm

Контроль калибровки угла 90° между горизонтальным и прямоугольным лазерными лучами.

1. Выберите помещение с минимальной длиной в размере 10 м. Произведите маркировку точки (А) на полу на одном из концов помещения.
2. Направьте вертикальный луч Вашего лазерного прибора вниз на точку А. Обратите внимание на то, чтобы горизонтальный лазерный луч был направлен на противоположную сторону помещения.
3. Выполните маркировку точки (В) приблизительно в центре помещения. Используйте при этом для переноса позиции горизонтального луча на пол визирную панель.
4. Выполните маркировку точки (С) на противоположенной стене или перенесите позицию горизонтального луча на пол.
5. Выполните перемещение лазерного прибора LA-4P к точке В, и произведите повторное выравнивание горизонтального лазерного луча по отношению к точке С.
6. Сделайте маркировку позиции прямоугольного лазерного луча (D) на полу.



Указание:

Для достижения точных результатов, расстояния между А и В, В и С, В и D должны быть одинаковыми.

7. Поверните прибор LA-4P на 90° таким образом, чтобы лазерный луч был направлен на точку D.
8. Выполните маркировку позиции прямоугольного лазерного луча (E) как можно ближе от точки А на полу.
9. Измерьте расстояние между точками А и E.

Длина помещения и расстояние между точками А и С.

Калибровка угла 90° между горизонтальным и прямоугольным лазерными лучами не правильная, если расстояние между точками А и E составляет:

10m	> 9,0 mm
20m	> 18,0 mm

Замена батареи

Откройте крышку кармана батарей (4) по направлению стрелки. Вставьте новые батарейки согласно символу.

4 x 1,5 В
ячейки мignon, щелочные,
габариты AA, LR6



Mignon
AA
LR6

Указание:

Вынуть батарею в случае продолжительного простоя.



Указание:

На лазерных приборах класса 2 при случайном кратком взгляде в лазерный луч глаза защищены посредством срабатывания рефлекса закрытия век. По этой причине с такими приборами можно работать без применения дополнительных мер защиты. Тем не менее взгляд не следует направлять в лазерный луч.



Лазерное излучение
на луч не смотреть
Класс лазера 2

EN 60825-1 : 03 10

Обратите внимание на то, чтобы прибор не попал в руки детей !

Лазерные очки, которые можно приобрести для для данного лазерного прибора, не являются защитными очками. Они служат для более лучшей видимости лазерного света.

Уход и техуход

- Загрязненные стекла на выходном отверстии лазера отрицательно отражаются на качестве лучей. Очистку следует выполнять мягкой тряпкой и в случае необходимости использовать очистительное средство для стекла.
- Лазерный прибор можно очищать слегка влажной тряпкой. Не брызгать на него водой и не погружать его в воду!

Не применять растворы или растворители!

С четырехточечным лазерным прибором LA-4P следует обращаться осторожно и бережно, как это предусматривается для работы с любым оптическим высокоточным инструментом.



Указание:

Перед эксплуатацией лазерный прибор должен в течение определенного времени пройти адаптацию к температуре окружающей среды.

Пример: лазерный прибор был доставлен на стройплощадку в очень теплом или очень холодном транспортном средстве.

В нерабочем положении лазерный прибор должен храниться в сумке / в футляре.

Ни в коем случае нельзя хранить лазерный прибор во влажной сумке или во влажном футляре. Если сумка или футляр находятся во влажном состоянии, то перед хранением лазерного прибора их необходимо высушить.



Ни в коем случае не погружайте лазерный прибор в воду !

Индикация рабочего состояния и индикация ностей неисправностей осуществляется с помощью светодиодов

Светодиод светится зеленым цветом -> лазер находится в рабочем режиме

Лазер мигает

- > прибор установлен сильно под наклоном
- + находится за пределами диапазона самонивелирования
- + прибор не в состоянии автоматически выполнить самонивелирование

Светодиод мигает зеленым цветом

- > лазер находится в рабочем режиме
- > сильно упало напряжение батарей
- > в скором времени потребуется замена батарей

Технические данные

Тип лазера:	Диодный лазер красного цвета, длина волн 635 нм
Выходная мощность:	< 1mW, класс лазера 2 согласно норме EN 60825-1:03-10
Дальность измерения*:	20-30m
Диапазон самонивелирования*: (Горизонтальный)	са. $\pm 4^\circ$
Точность нивелирования:	
Вертикальный луч вверх*:	$\pm 6 \text{ mm} / 21\text{m}$
Вертикальный луч вниз*:	$\pm 1 \text{ mm} / 0,5\text{m}$
Лазерный луч горизонтально*:	$\pm 6 \text{ mm} / 30\text{m}$
Лазерный луч под углом 90° *:	$\pm 6 \text{ mm} / 30\text{m}$
Батареи:	4 x 1,5 В ячейки миньон, щелочные, габариты AA, LR6
Длительность эксплуатации:	приблизительно 40 часов
Bzemi hupirsyklet:	от -10°C до $+45^\circ\text{C}$

Мы оставляем за собой право на технические изменения

* При работе в пределах указанного диапазона температуры

Гарантийные условия

Фирма STABILA предоставляет по дефектам и отсутствию гарантийных качеств прибора, обусловленным дефектами материала или же дефектами при изготовлении, на срок 24 месяцев с момента покупки. Устранение дефектов производится по усмотрению фирмы посредством ремонта или же замены прибора. Других претензий фирма STABILA не принимает.

За дефекты из-за ненадлежащего обращения с прибором (например, повреждение при падении, работа на неправильном напряжении/виде тока, применение неподходящих источников питания), а также при изменениях в приборе, произведенных покупателем или же третьими лицами, фирма ответственности не несет.

На явления естественного износа и незначительные дефекты, которые не оказывают существенного влияния на работу прибора, гарантия также не распространяется.

Пожалуйста, предъявляйте возможные гарантийные претензии, передавая заполненный гарантийный бланк (см. последнюю страницу) вместе с прибором через Вашего продавца.