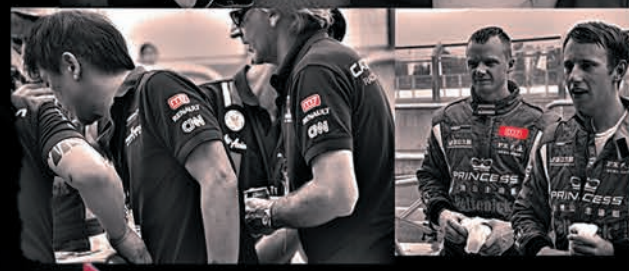
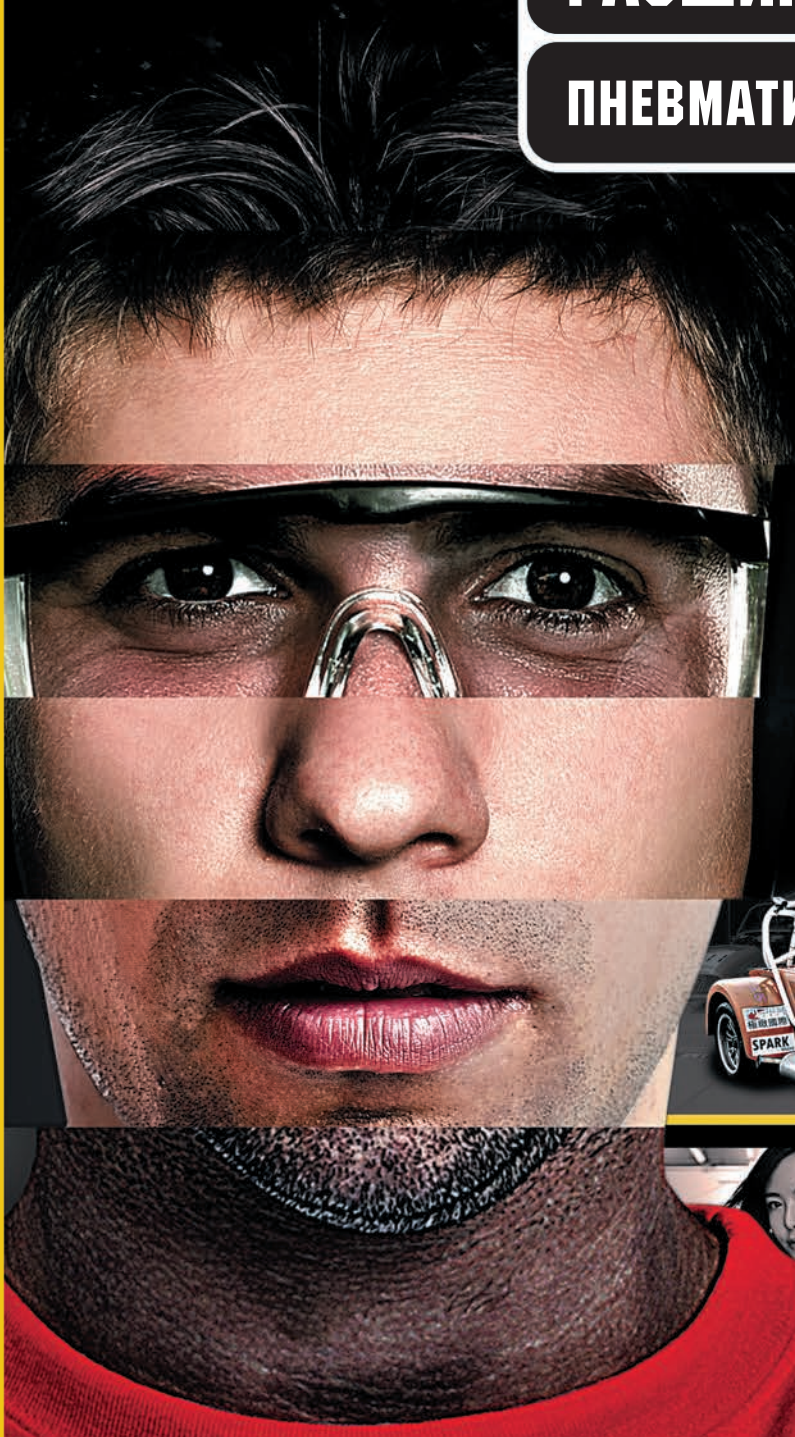




**ГЛОБАЛЬНОЕ
РАСШИРЕНИЕ**

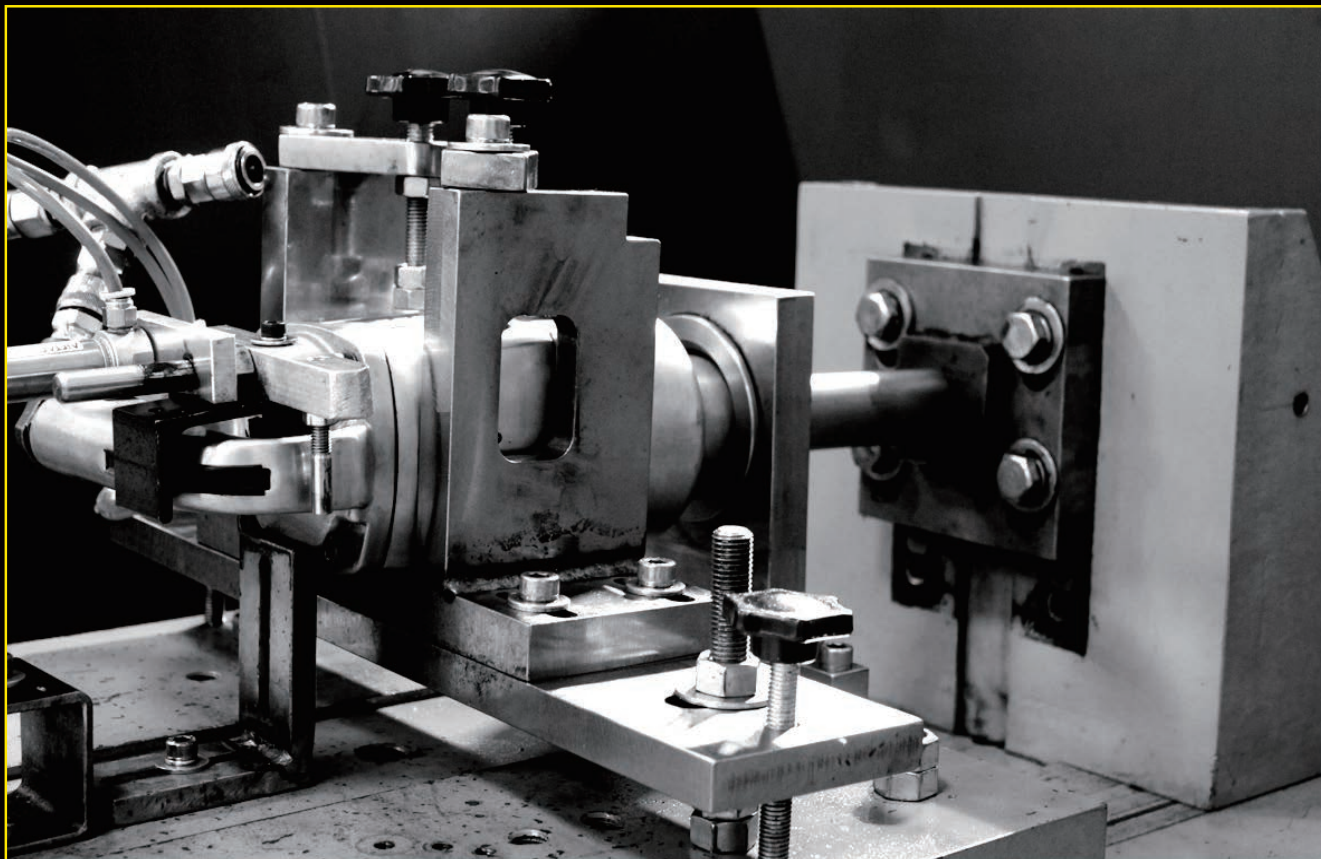


ПНЕВМАТИЧЕСКИЙ ИНСТРУМЕНТ

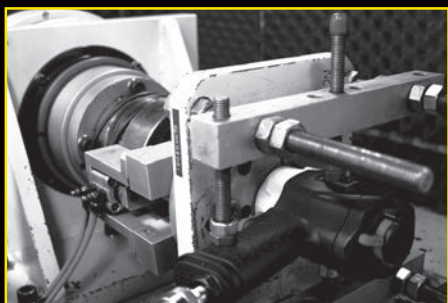


**2016
КАТАЛОГ**

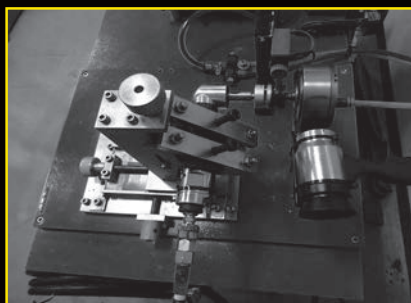




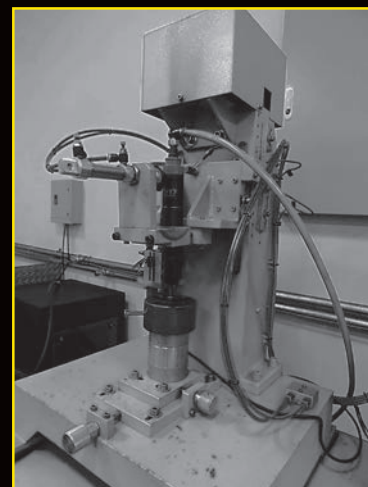
Испытательный стенд для гайковёртов 1": проверка усталости металла под воздействием ударных нагрузок.



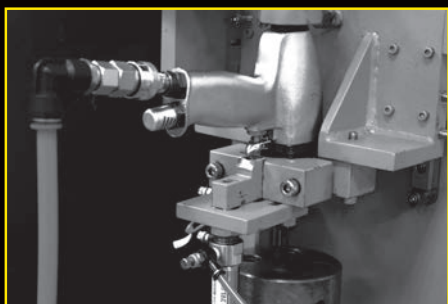
Испытательный стенд для гайковёртов 1/2": проверка усталости металла под воздействием ударных нагрузок.



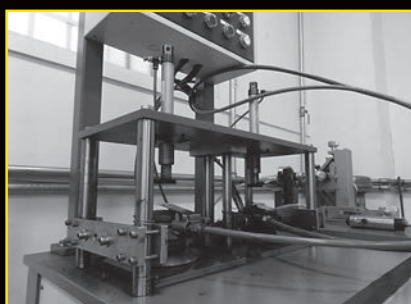
Испытательный стенд для пневматических углошлифовальных машин.



Испытательный стенд для пневматических отвёрток прямого действия.



Испытательный стенд для пневматических отвёрток пистолетного типа.



Испытательный стенд для пневматических орбитальных шлифовальных машин.



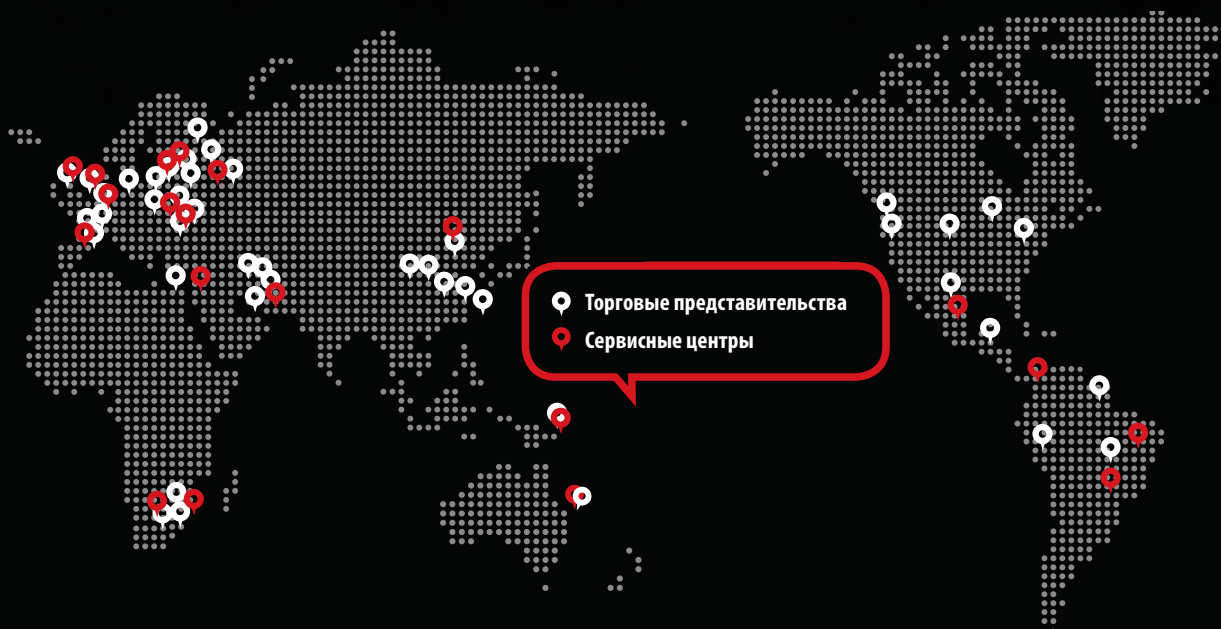
Компьютерный диагностический стенд: измерение силы удара пневматических инструментов

КОНТРОЛЬ КАЧЕСТВА

ВНИМАНИЕ:

- Весь пневматический инструмент должен использоваться только в качестве ручного. Инструмент рассчитан на питание от сжатого воздуха и не изолирован от поражения электрическим током.
- Всегда отключайте подачу воздуха и отсоединяйте инструмент от воздушного шланга перед сменой торцевых головок или аксессуаров.
- Перед использованием инструмента следует убедиться, что все муфты и штуцеры на шланге надежно зафиксированы. В случае разрыва соединения, находящийся под давлением воздушный шланг может нанести серьезную травму!
- Высокий уровень шума может привести к повреждению слуха. Используйте средства защиты органов слуха при работе с пневматическим инструментом.
- Пользуйтесь средствами защиты лица и глаз, это поможет снизить риск получения повреждений от материалов, отлетающих при работе с инструментом. При использовании режущего инструмента убедитесь, что искры направлены так, чтобы не создавать опасности.
- При работе с инструментом, носите перчатки, чтобы уменьшить риск получения травмы рук.
- Необходимо использовать специальную рабочую одежду. Свободная одежда, длинные волосы и ювелирные изделия не допустимы при работе с пневматическим инструментом.
- Длительная работа приводит к возникновению усталости. Для безопасности рекомендуются устраивать периодические перерывы в работе.
- Если во время работы с инструментом появилось ощущение дискомфорта, покалывания или боли, рекомендуется немедленно прекратить работу.
- Убедитесь, что поблизости от места использования и хранения пневматического инструмента нет газа и легковоспламеняющихся материалов.
- Пользуйтесь средствами защиты дыхания, чтобы избежать попадания внутрь легких пыли и мелких частиц, которые вредны для здоровья.





СЕРЬЕЗНАЯ КОМПАНИЯ ПРИСЛУШИВАЕТСЯ К СВОИМ КЛИЕНТАМ

При разработке новых моделей инструмента, таких как ударный гайковерт NC-4610, имеющего малые размеры и чрезвычайно удобного в работе, компания Mighty Seven ориентировалась прежде всего на пожелания и нужды своих клиентов. Имея большой кредит доверия со стороны наших клиентов и находясь с ними в постоянном диалоге, мы смогли достоверно изучить и внедрить в конструкцию новшества, а также добиться технических характеристик, на которые они обращают свое внимание при выборе пневматического инструмента. Будучи разработчиком, производителем и дистрибьютером нашего инструмента, мы полны решимости использовать в наших конструкциях самые надежные, эргономичные и эффективные решения, при этом обеспечив высокий уровень сервиса и поддержки наших клиентов.

УСПЕХ М7 ЭТО УСИЛИЯ КОМАНДЫ!

М7, как называют нас ласково тысячи пользователей во всем мире, это гораздо больше, чем просто производитель пневматического инструмента. В реальности, М7 предоставляет своим клиентам весь ассортимент продукции, необходимой для организации производства, использующего работу с применением сжатого воздуха. М7 представляет собой крупную международную сеть экспертов в области производства пневматического инструмента и дружную команду энтузиастов, среди которых конструкторы, инженеры, дизайнеры, маркетологи и администрация компании.



**ПНЕВМАТИЧЕСКИЙ
ИНСТРУМЕНТ**
ГЛОБАЛЬНОЕ РАСШИРЕНИЕ

СТАНДАРТ МЕЖДУНАРОДНОГО УРОВНЯ

Клиенты M7 очень профессиональные и требовательные пользователи пневматического инструмента, поэтому завоевать их симпатии ничем кроме превосходного качества продукции и отличного сервисного обслуживания невозможно. Мы понимаем, что это высокие требования и большая ответственность для сравнительно молодой компании, но принимаем их выбор с воодушевлением. Десятилетиями мы производим пневматический инструмент и накопленный опыт позволяет нам хорошо чувствовать и понимать ожидания наших клиентов.

С точки зрения качества продукции, мы гарантируем, что весь пневматический инструмент, продаваемый под маркой Mighty Seven, доказывает нашу приверженность к производству товаров высочайшей надежности и работоспособности. Для обеспечения контроля за стандартами качества, весь инструмент проходит проверку в испытательной лаборатории на нашем заводе с использованием компьютеризированного оборудования, такого как стенд для испытаний на усталость, стенд измерения крутящего момента, мультифункциональный испытательный стенд, тестер качества обработки, тестер на биение, камера для экологической экспертизы, инфракрасный анализатор, тестер вибрации и шума, датчик уровня.

СИСТЕМА НАВИГАЦИИ

На сегодняшний день m7 предлагает широкий спектр пневматического инструмента. Наши инструменты подойдут для любой сферы деятельности и справятся с любыми задачами.

СОДЕРЖАНИЕ

- 06 . ПНЕВМАТИЧЕСКИЕ УДАРНЫЕ ГАЙКОВЕРТЫ
- 18 . ПНЕВМАТИЧЕСКИЕ ТРЕЩОТКИ
- 22 . ПНЕВМАТИЧЕСКИЕ БОРМАШИНЫ
- 26 . ПНЕВМАТИЧЕСКИЕ УГЛОШЛИФОВАЛЬНЫЕ
МАШИНЫ
- 30 . ПНЕВМАТИЧЕСКИЕ ШЛИФОВАЛЬНЫЕ
И ПОЛИРОВАЛЬНЫЕ МАШИНЫ
- 34 . ПНЕВМАТИЧЕСКИЙ РЕЖУЩИЙ ИНСТРУМЕНТ
- 39 . ПНЕВМАТИЧЕСКИЕ ДРЕЛИ
- 44 . ПНЕВМАТИЧЕСКИЕ ОТВЕРТКИ
- 46 . ПНЕВМАТИЧЕСКИЕ ЗУБИЛА
- 49 . ПНЕВМОГИДРАВЛИЧЕСКИЕ
ЗАКЛЕПОЧНИКИ
- 51 . ПНЕВМАТИЧЕСКИЕ ПЛУНЖЕРНЫЕ ШПРИЦЫ
- 53 . ВСПОМОГАТЕЛЬНЫЙ ИНСТРУМЕНТ
И АКСЕССУАРЫ
- 60 . ТОРГОВОЕ ОБОРУДОВАНИЕ
- 61 . ПРАВИЛА ИСПОЛЬЗОВАНИЯ
ПНЕВМОИНСТРУМЕНТА
- 63 . УКАЗАТЕЛЬ

КЛАССИФИКАЦИЯ

Компания Mighty Seven придерживается трех основных правил при создании пневматических инструментов:



Эффективность и комфорт

Инструмент прост и удобен в использовании.



Мощь

Инструмент дает самые высокие показатели крутящего момента, скорости шлифования или резки.



Долговечность

Конструкция инструмента обеспечивает долговечность и сводит к минимуму риск возникновения поломки.

ПРИМЕНЕНИЕ

Следующие иконки отображают сферу использования инструмента:



Ремонт
автомобилей



Промышленность



Кораблестроение



Ремонт
мотоциклов



Сельское
хозяйство

ГЛОБАЛЬНОЕ РАСШИРЕНИЕ

Несмотря на то, что мы работаем в области промышленности более двух десятилетий, как торговая марка Mighty Seven существуем всего несколько лет. Тем не менее, наша продукция была успешно опробована и в других производственных сферах, таких как автомобилестроение. Это привело к мысли о том, что наш путь к успеху заключается в сочетании высокого уровня поддержки наших партнеров с производством качественного пневматического инструмента.

Мы выбрали основным направлением и сосредоточили наши усилия на предоставлении правильной маркетинговой поддержки, обучении персонала партнеров и разработке новых продуктов, как непрерывное движение по пути развития. Наш лозунг - «Всесторонняя поддержка партнеров», - это не просто слова, которые могут описать нашу политику, это основная идея, с которой мы живем и работаем каждый день.



Программа обучения M7

ПНЕВМАТИЧЕСКИЕ УДАРНЫЕ ГАЙКОВЕРТЫ



Тип механизма
пин-клатч



Тип механизма
твин-дог



Тип механизма
пин-лесс



Тип механизма
двойной молот



Тип механизма
новый двойной молот



Тип механизма
рокинг-дог



Тип механизма
усиленный молот



ПНЕВМАТИЧЕСКИЙ ИНСТРУМЕНТ

ГЛОБАЛЬНОЕ РАСШИРЕНИЕ



NC-4232Q

1/2" ПНЕВМАТИЧЕСКИЙ УДАРНЫЙ ГАЙКОВЕРТ

Ударный механизм «Двойной молот»
Входное отверстие для воздуха: 1/4"

10 штук в коробке



- Способность работы без перерыва неограниченное время
- Регулятор настройки мощности имеет 3 положения, включая реверс
- Шумопонижающий механизм. Уровень шума снижен до 83 Дб
- На 17% снижен расход воздуха
- Легкосплавный материал корпуса. Вес гайковерта всего 1.35 кг!
- Выпуск воздуха через ручку вниз



Посадочный квадрат дюйм	Диапазон усилий Нм	Максимальное усилие Нм	Свободное вращение об/мин	Потребление воздуха л/мин	Рабочее давление бар	Общая длина мм	Вес кг	Внутренний диаметр шланга мм	Уровень шума дб
----------------------------	-----------------------	---------------------------	------------------------------	------------------------------	-------------------------	-------------------	-----------	---------------------------------	--------------------



NC-4232Q	1/2"	136-407	746	10000	113	6.3	122	1.35	10	83.0
----------	------	---------	-----	-------	-----	-----	-----	------	----	------

ПНЕВМАТИЧЕСКИЕ УДАРНЫЕ ГАЙКОВЕРТЫ



NC-4210

1/2" МИНИ ГАЙКОВЕРТ
ПНЕВМАТИЧЕСКИЙ УДАРНЫЙ

Ударный механизм «Усиленный молот»
Входное отверстие для воздуха: 1/4"

- Облегченный с повышенной мощностью
- Пониженный уровень шума и вибрации
- Компактный размер, идеально подходит для работы в ограниченном пространстве

10 штук в коробке

64%
Легче

30%
Короче



NC-4213

1/2" ПНЕВМАТИЧЕСКИЙ
УДАРНЫЙ ГАЙКОВЕРТ

NC-4223 оснащен удлиненной осью 2" (50 мм)

Тип механизма усиленный молот
Входное отверстие для воздуха: 1/4"

- Эргономичная нескользящая рукоятка
- Выхлопной воздух не попадает в рабочую зону и на оператора

10 штук в коробке

ПНЕВМАТИЧЕСКИЙ ИНСТРУМЕНТ

ГЛОБАЛЬНОЕ РАСШИРЕНИЕ



NC-4217

1/2" ПНЕВМАТИЧЕСКИЙ УДАРНЫЙ ГАЙКОВЕРТ

Ударный механизм «Двойной молот»
Входное отверстие для воздуха: 1/4"

8 штук в коробке



NC-4230

1/2" ПНЕВМАТИЧЕСКИЙ УДАРНЫЙ ГАЙКОВЕРТ

NC-4240 оснащен удлиненной осью 2" (50 мм)

Ударный механизм «Двойной молот»
Входное отверстие для воздуха: 1/4"

- Способность работы без перерыва неограниченное время
- Регулятор настройки мощности имеет 3 положения, включая реверс
- Шумопонижающий механизм. Уровень шума снижен до 87 Дб
- На 17% снижен расход воздуха
- Легкосплавный материал корпуса. Вес гайковерта всего 2.5 кг!
- Выпуск воздуха через ручку вниз

8 штук в коробке



	Посадочный квадрат дюйм	Диапазон усилий Нм	Максимальное усилие Нм	Свободное вращение об/мин	Потребление воздуха л/мин	Рабочее давление бар	Общая длина мм	Вес кг	Внутренний диаметр шланга мм	Уровень шума дб
NC-4210	1/2"	203-475	542	10000	119	6.3	142	1.60	10	90.6
NC-4213	1/2"	244-542	813	6500	119	6.3	182	2.80	10	91.0
NC-4217	1/2"	203-434	542	7000	119	6.3	184	2.50	10	92.1
NC-4230	1/2"	244-678	949	7500	127	6.3	164	2.50	10	87.0

ПНЕВМАТИЧЕСКИЕ УДАРНЫЕ ГАЙКОВЕРТЫ



115.5
мм в длину

60%
Короче

64%
Легче



NC-4610A NC-4610AN

1/2" ПНЕВМАТИЧЕСКИЙ УДАРНЫЙ
МИНИ ГАЙКОВЕРТ

Ударный механизм «Двойной молот»
Входное отверстие для воздуха: 1/4"

10 штук в коробке

- Компактный размер – 115,5 мм в длину
- Выхлопной воздух не попадает в рабочую зону и на оператора
- Легкосплавный материал корпуса. Вес гайковерта всего 1.6 кг!
- Выпуск воздуха через ручку вниз



45%
Легче



NC-4233Q

1/2" ПНЕВМАТИЧЕСКИЙ
УДАРНЫЙ ГАЙКОВЕРТ

Ударный механизм «Двойной молот»
Входное отверстие для воздуха: 1/4"

10 штук в коробке

- Способность работы без перерыва неограниченное время
- Регулятор настройки мощности имеет 3 положения, включая реверс
- Шумопоглощающий механизм. Уровень шума снижен до 85 Дб
- На 17% снижен расход воздуха
- Легкосплавный материал корпуса. Вес гайковерта всего 2.1 кг!
- Выпуск воздуха через ручку вниз



ПНЕВМАТИЧЕСКИЙ ИНСТРУМЕНТ

ГЛОБАЛЬНОЕ РАСШИРЕНИЕ



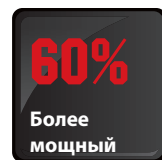
NC-4236Q

1/2" ПНЕВМАТИЧЕСКИЙ УДАРНЫЙ ГАЙКОВЕРТ

Ударный механизм «Двойной молот»
Входное отверстие для воздуха: 1/4"

8 штук в коробке

- Способность работы без перерыва неограниченное время
- Регулятор настройки мощности имеет 3 положения, включая реверс
- Шумопоглощающий механизм. Уровень шума снижен до 87 Дб
- На 17% снижен расход воздуха
- Легкосплавный материал корпуса. Вес гайковерта всего 2.6 кг!
- Выпуск воздуха через ручку вниз



NC-4255Q

1/2" ПНЕВМАТИЧЕСКИЙ УДАРНЫЙ ГАЙКОВЕРТ

Ударный механизм «Двойной молот»
Входное отверстие для воздуха: 1/4"

8 штук в коробке

- Способность работы без перерыва неограниченное время
- Регулятор настройки мощности имеет 3 положения, включая реверс
- Шумопоглощающий механизм. Уровень шума снижен до 85 Дб
- На 17% снижен расход воздуха
- Легкосплавный материал корпуса. Вес гайковерта всего 1.7 кг!
- Выпуск воздуха через ручку вниз



	Посадочный квадрат дюйм	Диапазон усилий Нм	Максимальное усилие Нм	Свободное вращение об/мин	Потребление воздуха л/мин	Рабочее давление бар	Общая длина мм	Вес кг	Внутренний диаметр шланга мм	Уровень шума дб
NC-4610A	1/2"	271-475	610	9000	124	6.3	115.5	1.60	10	93.0
NC-4610AN	1/2"	271-475	542	9000	124	6.3	115.5	1.60	10	85.0
NC-4233Q	1/2"	271-678	1152	6500	132	6.3	190	2.10	10	85.0
NC-4236	1/2"	271-949	1356	7500	155	6.3	171	2.60	10	87.0
NC-4255Q	1/2"	271-1085	1627	8500	136	6.3	179	1.70	10	85.0

ПНЕВМАТИЧЕСКИЕ УДАРНЫЕ ГАЙКОВЕРТЫ

★★ 
NC-4210N

1/2" МИНИ ГАЙКОВЕРТ
УДАРНЫЙ ПНЕВМАТИЧЕСКИЙ
С ПРИНАДЛЕЖНОСТЯМИ

Ударный механизм «Двойной молот»
Входное отверстие для воздуха: 1/4"

- В комплекте шестигранные ударные торцевые головки: 13, 17, 19, 22, 24 мм
- Переходник 1/4"
- Облегченный с повышенной мощностью
- Пониженный уровень шума и вибрации
- Компактный размер, идеально подходит для работы в ограниченном пространстве

10 штук в коробке



★★ 
NC-4610AN

1/2" МИНИ ГАЙКОВЕРТ
УДАРНЫЙ ПНЕВМАТИЧЕСКИЙ
С ПРИНАДЛЕЖНОСТЯМИ

Ударный механизм «Двойной молот»
Входное отверстие для воздуха: 1/4"

- В комплекте шестигранные ударные торцевые головки: 13, 17, 19, 22, 24 мм
- Переходник 1/4"
- Облегченный с повышенной мощностью
- Пониженный уровень шума и вибрации
- Компактный размер, идеально подходит для работы в ограниченном пространстве
- Компактный размер – 115,5 мм в длину. Это самый короткий гайковёрт среди моделей 1/2"
- Максимальный вращающий момент более 610 Нм
- Эргономичная нескользящая рукоятка

10 штук в коробке

ПНЕВМАТИЧЕСКИЙ ИНСТРУМЕНТ

ГЛОБАЛЬНОЕ РАСШИРЕНИЕ



76%
Легче



NC-6210

**3/4" ПНЕВМАТИЧЕСКИЙ
УДАРНЫЙ ГАЙКОВЕРТ**

NC-6220 оснащен удлинённой осью 6" (150 мм)

Ударный механизм «Двойной молот»
Входное отверстие для воздуха: 1/4"

- Увеличенная мощность и точное управление усилием

8 штук в коробке



NC-6236Q

**3/4" ПНЕВМАТИЧЕСКИЙ
УДАРНЫЙ ГАЙКОВЕРТ**

Тип механизма двойной молот
Входное отверстие для воздуха: 1/4"

- Достигает максимальной мощности 1627 Нм всего за 5 секунд
- Способен работать в экстремальных условиях неограниченное время

8 штук в коробке



33%
Легче

Посадочный квадрат дюйм	Диапазон усилий Нм	Максимальное усилие Нм	Свободное вращение об/мин	Потребление воздуха л/мин	Рабочее давление бар	Общая длина мм	Вес кг	Внутренний диаметр шланга мм	Уровень шума дБ
----------------------------	-----------------------	---------------------------	------------------------------	------------------------------	-------------------------	-------------------	-----------	---------------------------------	--------------------



NC-4210N	1/2"	203-475	542	10000	119	6.3	142	1.60	10	90.6
NC-4610AN	1/2"	271-475	610	9000	124	6.3	115.5	1.60	10	93.0
NC-6210	3/4"	244-810	1017	7500	127	6.3	170	2.55	10	87.0NC-
6236Q	3/4"	271-1220	1627	7500	155	6.3	171	2.68	10	83.0

ПНЕВМАТИЧЕСКИЕ УДАРНЫЕ ГАЙКОВЕРТЫ



NC-6218

3/4" ПНЕВМАТИЧЕСКИЙ
УДАРНЫЙ ГАЙКОВЕРТ

Тип механизма двойной молот
Входное отверстие для воздуха: 3/8"

2 штуки в коробке



NC-8226

1" ПНЕВМАТИЧЕСКИЙ
УДАРНЫЙ ГАЙКОВЕРТ

Тип механизма двойной молот
Входное отверстие для воздуха: 1/2"

NC-8226 оснащен удлиненной осью 6" (150 мм)

2 штуки в коробке



48%
Легче

ПНЕВМАТИЧЕСКИЙ ИНСТРУМЕНТ

ГЛОБАЛЬНОЕ РАСШИРЕНИЕ



NC-8351

1" ПНЕВМАТИЧЕСКИЙ УДАРНЫЙ ГАЙКОВЕРТ

Тип механизма пин-лесс
Входное отверстие для воздуха: 1/2"

NC-8351 оснащен удлиненной осью 6" (150 мм)

2 штуки в коробке



NC-8382-8

1" ПНЕВМАТИЧЕСКИЙ УДАРНЫЙ ГАЙКОВЕРТ

Тип механизма пин-лесс
Входное отверстие для воздуха: 1/2"

NC-8382-8 оснащен удлиненной осью 8" (200 мм)



- Достигает максимальной мощности 3390 Нм всего за 5 секунд.
- Вес снижен на 30 % благодаря применению легкосплавных материалов.
- Двухэтапный спусковой механизм для контроля усилия затяжки.

2 штуки в коробке

NC-8382

1 штука в коробке

NC-8382-8

38%

Более
мощный

40%

Легче

В сравнении с обычными моделями

Посадочный
квадрат

дюйм

Диапазон
усилий

Нм

Максимальное
усилие

Нм

Свободное
вращение

об/мин

Потребление
воздуха

л/мин

Рабочее
давление

бар

Общая длина

мм

Вес

кг

Внутренний
диаметр шланга

мм

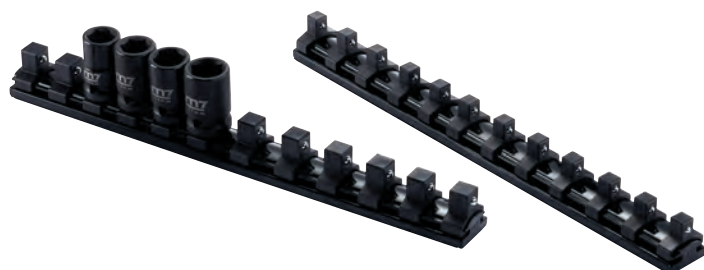
Уровень
шума

дБ



Модель	Посадочный квадрат (дюйм)	Диапазон усилий (Нм)	Максимальное усилие (Нм)	Свободное вращение (об/мин)	Потребление воздуха (л/мин)	Рабочее давление (бар)	Общая длина (мм)	Вес (кг)	Внутренний диаметр шланга (мм)	Уровень шума (дБ)
NC-6218	3/4"	271-1898	2034	6000	182	6.3	320	5.70	13	106.0
NC-8226	1"	271-2170	2441	6000	254	6.3	487	8.40	13	102.0
NC-8351	1"	271-2170	2441	4000	325	6.3	510	12.50	13	101.0
NC-8382-8	1"	271-2710	3390	5000	450	6.3	570	12.50	13	100.0

ПРИНАДЛЕЖНОСТИ ДЛЯ ТОРЦЕВЫХ ГОЛОВОК



AD-22/23/24

ДЕРЖАТЕЛЬ ДЛЯ ГОЛОВОК
МАГНИТНЫЙ

M7 NO.	Посадочный квадрат дюйм	Общая длина мм	Иконки	
			Г	Коробка
AD-2212	1/4"	300	25	10
AD-2312	3/8"	300	25	10
AD-2412	1/2"	300	25	10

РЕМКОМПЛЕКТЫ



NC-42/62/83

РЕМКОМПЛЕКТЫ
ДЛЯ ГАЙКОВЕРТОВ

M7 NO.	Наименование
NC-4210T07	Ремкомплект для гайковерта NC-4210, ось
NC-4213T01	Ремкомплект для гайковерта NC-4213, ось в сборе
NC-4217P34	Ремкомплект для гайковерта NC-4217, ось
NC-4233T02	Ремкомплект для гайковерта NC-4233, ось
NC-4236T07	Ремкомплект для гайковерта NC-4236, ось
NC-4610T11	Ремкомплект для гайковерта NC-4610, ось
NC-6210P07	Ремкомплект для гайковерта NC-6210, ось 152 мм
NC-6210P07A	Ремкомплект для гайковерта NC-6210, ось 229 мм
NC-6210T07	Ремкомплект для гайковерта NC-4210, ось
NC-8311T06A	Ремкомплект для гайковерта NC-8311, ось удлиненная в сборе (39A,41,42)

ДЕРЖАТЕЛИ ДЛЯ ГАЙКОВЕРТОВ И ГОЛОВОК



SH-1002

SH-1001



МАГНИТНЫЕ ДЕРЖАТЕЛИ ДЛЯ ГАЙКОВЕРТОВ

10 штук в коробке

- Легко фиксируются на металлической поверхности при помощи магнита и позволяют закреплять гайковерты
- Предназначены для инструмента с присоединительным квадратом 1/2" и 3/4"
- Могут использоваться с гайковертами Mighty Seven, МАСТАК и King Tony

	Максимальный вес КГ	Общая длина ММ
SH-1001	26.4	400
SH-1002	28.6	500

ПНЕВМАТИЧЕСКИЕ ТРЕЩОТКИ





NE-332/432

**ПНЕВМАТИЧЕСКИЙ
ИНСТРУМЕНТ**
ГЛОБАЛЬНОЕ РАСШИРЕНИЕ

3/8" & 1/2" ПНЕВМАТИЧЕСКАЯ ТРЕЩОТКА

Входное отверстие для воздуха: 1/4"

20 штук в коробке

20%

Выше
ресурс

В сравнении с обычными моделями



- Кнопочный фиксатор позволяет быстро, удобно и надежно менять торцевые головки
- Быстрая и надежная смена направления на кнопочном фиксаторе
- Удобная полиуретановая рукоятка предотвращает проскальзывание в руке
- Выхлопной воздух из торца не попадает на рабочую зону
- Компактность и малый вес идеальны для работ в ограниченном пространстве
- Применяется при работе с крепежом небольшого и среднего формата

Посадочный квадрат дюйм	Диапазон усилий Нм	Максимальное усилие Нм	Свободное вращение об/мин	Потребление воздуха л/мин	Рабочее давление бар	Общая длина мм	Вес кг	Внутренний диаметр шланга мм	Уровень шума дБ
----------------------------	-----------------------	---------------------------	------------------------------	------------------------------	-------------------------	-------------------	-----------	---------------------------------	--------------------



NE-332	3/8"	13.5-61	81	160	113.28	6.3	265	1.22	10	90.5
NE-432	1/2"	13.5-61	81	160	113.28	6.3	265	1.22	10	89.8
NE-251	1/4"	6.7-20	30	350	84.96	6.3	125	0.50	10	89.0

ПНЕВМАТИЧЕСКИЕ ТРЕЩОТКИ



NE-251

1/4" & 3/8" ПНЕВМАТИЧЕСКАЯ
ТРЕЩОТКА

Входное отверстие для воздуха: 1/4"

- Удобный переключатель направления вращения
- Применяется для ремонта малых двигателей и мелких узлов в ограниченном пространстве

20 штук в коробке

NE251R/351R



ПРИНАДЛЕЖНОСТИ



NE-43/49

РЕМКОМПЛЕКТЫ ДЛЯ ТРЕЩЕТОК

- NE-432T05 Ремкомплект для пневматической трещотки NE-432, посадочная ось в сборе
- NE-499P41 Ремкомплект для пневматической трещотки NE-499, ось

ПНЕВМАТИЧЕСКИЕ УДАРНЫЕ ТРЕЩОТКИ

ПНЕВМАТИЧЕСКИЙ
ИНСТРУМЕНТ
ГЛОБАЛЬНОЕ РАСШИРЕНИЕ



NE-399/499

3/8" & 1/2" ПНЕВМАТИЧЕСКАЯ УДАРНАЯ ТРЕЩОТКА

Входное отверстие для воздуха: 1/4"

8 штук в коробке



- Максимальное усилие 339 Нм (для NE-499)
- Переключение реверса кольцом на рукоятке
- Удобная полиуретановая рукоятка предотвращает проскальзывание в руке
- Ударный механизм "Jumbo-hammer"



	Посадочный квадрат дюйм	Диапазон усилий Нм	Максимальное усилие Нм	Свободное вращение об/мин	Потребление воздуха л/мин	Рабочее давление бар	Общая длина мм	Вес кг	Внутренний диаметр шланга мм	Уровень шума дБ
NE-499	1/2"	68-203	339	7500	69.4	6.3	340	1.83	10	93.0
NE-399	3/8"	68-176	244	7500	69.4	6.3	340	1.83	10	93.0

A man wearing a red t-shirt, a red cap, safety glasses, and large headphones is kneeling in a workshop. He is using a pneumatic tool with a pink bit to work on a large, rusted metal block. He is wearing black and red work gloves. The background shows a dark workshop with various tools and equipment.

ПНЕВМАТИЧЕСКИЕ БОРМАШИНЫ

**ПНЕВМАТИЧЕСКИЙ
ИНСТРУМЕНТ**
ГЛОБАЛЬНОЕ РАСШИРЕНИЕ



QA-611A

90° ПНЕВМАТИЧЕСКАЯ УГЛОВАЯ БОРМАШИНА

Входное отверстие для воздуха: 1/4"

20 штук в коробке



- Развернутый на 90° градусов патрон обеспечивает маневренность в ограниченном пространстве
- Предохранительный стопор защищает от случайного включения
- В комплекте два цанговых патрона: 3 и 6 мм
- Рукоятка выполнена из температурно и коррозионно устойчивого материала
- Применяется при шлифовке и зачистке краев и каналов в различных деталях

Диаметр хвостовика мм	Свободное вращение об/мин	Потребление воздуха л/мин	Рабочее давление бвр	Общая длина мм	Мощность hp	Вес кг	Внутренний диаметр шланга мм	Уровень шума дБ	
					hp				
QA-611	6 & 3	19000	283	6.3	160	0.3	1.12	10	1.7

ПНЕВМАТИЧЕСКИЕ БОРМАШИНЫ



QA-101A

20 штук в коробке

ПНЕВМАТИЧЕСКАЯ
БОРМАШИНА

Входное отверстие для воздуха: 1/4"



QA-111A

20 штук в коробке

ПНЕВМАТИЧЕСКАЯ
БОРМАШИНА

Входное отверстие для воздуха: 1/4"



QA-211A

20 штук в коробке

ПНЕВМАТИЧЕСКАЯ
БОРМАШИНА

Входное отверстие для воздуха: 1/4"

- Предохранительный стопор защищает от случайного включения
- В комплекте два цанговых патрона: 3 и 6 мм
- Материал рукоятки выполнен из температурно и коррозионно устойчивого материала
- Применяется для шлифовки и зачистки краев и каналов в различных деталях



QT-102

ПНЕВМАТИЧЕСКАЯ БОРМАШИНА (ШАРОШКА)

Входное отверстие для воздуха: 1/4"

10 штук в коробке

ПНЕВМАТИЧЕСКИЙ ИНСТРУМЕНТ

ГЛОБАЛЬНОЕ РАСШИРЕНИЕ



QA-412

ПНЕВМАТИЧЕСКАЯ БОРМАШИНА
(ШАРОШКА)

Входное отверстие для воздуха: 1/4"

20 штук в коробке



QA-0115A QA-0215A

ПНЕВМАТИЧЕСКАЯ
БОРМАШИНА
С ПРИНАДЛЕЖНОСТЯМИ

15 предметов в кейсе
Входное отверстие для воздуха: 1/4"

10 штук в коробке

- 1 шт - QA-111A Пневмобормашинка
- 1 шт - Патрон цанговый 3 мм
- 2 шт - Ключи для обслуживания
- 5 шт - Камни шлифовальные 3 мм
- 5 шт - Камни шлифовальные 6 мм
- 1 шт - Переходник



ПРИНАДЛЕЖНОСТИ

QB-9211

Набор точильных камней 3 мм,
5 предметов



QB-9213

Набор точильных камней 6 мм,
5 предметов



	Диаметр хвостовика мм	Свободное вращение об/мин	Потребление воздуха л/мин	Рабочее давление бар	Общая длина мм	Мощность Hp	Вес кг	Внутренний диаметр шланга мм	Уровень шума дБ
QA-101	6 & 3	25000	283	6.3	-	-	-	10	-
QA-111	6 & 3	25000	283	6.3	155	0.3	0.38	10	81.5
QA-211	6 & 3	20000	283	6.3	190	0.9	0.65	10	75.7
QT-102	6	7500	85	6.3	140	0.3	0.41	10	77.0
QA-412	3	60000	76	6.3	170	1500	0.24	10	70.0

A worker wearing a red baseball cap, safety glasses, and brown leather gloves is using a black angle grinder with a red 'm7' logo. He is working on a metal part, creating a large spray of sparks. The background is a dark, industrial workshop with various tools and equipment. The text 'ПНЕВМАТИЧЕСКИЕ УГЛОШЛИФОВАЛЬНЫЕ МАШИНЫ' is overlaid in red, bold, sans-serif font. A red arrow points downwards from the text.

ПНЕВМАТИЧЕСКИЕ УГЛОШЛИФОВАЛЬНЫЕ МАШИНЫ



QB-7115[S/M]

МАШИНА УГЛОШЛИФОВАЛЬНАЯ

Входное отверстие для воздуха: 1/4"

20%

Более
мощный

В сравнении с обычными моделями

- Шпиндель: [S] – 5/8"-11, [M] – M14x2.0
- Эквивалент электрической мощности 1 кВт
- Стандартная посадка для всех видов расходников
- Рычажный выключатель с предохранителем
- Антивибрационная защита
- Эффективное охлаждение
- Регулировка направления воздушного выходного потока
- Сверхпрочный корпус.



Диаметр диска
мм

Свободное вращение
об/мин

Потребление воздуха
л/мин

Рабочее давление
бар

Общая длина
мм

Мощность
Hp

Вес
кг

Внутренний диаметр шланга
мм

Уровень шума
дБ



hp



QB-7115(S/M)

125

11000

119

6.3

232

1.30

1.81

10

90.0

ПНЕВМАТИЧЕСКИЕ УГЛОШЛИФОВАЛЬНЫЕ МАШИНЫ



QB-134/135

МАШИНА УГЛОШЛИФОВАЛЬНАЯ

Входное отверстие для воздуха: 1/4"

- Шпindelь:
 - QB-134: M10x1.5
 - QB-135: M14x2.0

10 штук в коробке



QB-155A

МАШИНА УГЛОШЛИФОВАЛЬНАЯ

Входное отверстие для воздуха: 1/4"

- Шпindelь: 3/8"-24

10 штук в коробке

	Диаметр диска мм	Свободное вращение об/мин	Потребление воздуха л/мин	Рабочее давление бар	Общая длина мм	Мощность Hp	Вес кг	Внутренний диаметр шланга мм	Уровень шума дБ
QB-134	100x16	11000	170	6.3	230	0.78	1.81	10	87.8
QB-135	125x22	11000	170	6.3	230	0.78	1.81	10	87.1
QB-155A	125x22	11000	170	6.3	230	0.78	1.73	10	87.8



QC-213

МАШИНА ОТРЕЗНАЯ УСИЛЕННАЯ

Входное отверстие для воздуха: 1/4"
Диск: Ø 75x10 мм

- Шпindel: M10x1.5
- Высокая мощность (670 Вт) позволяет применять в тяжелых условиях
- Литой алюминиевый термообработанный корпус имеет повышенный срок службы
- Предохранительный стопор препятствует случайному включению
- Применяется для резки гаек, хомутов и листового железа

20 штук в коробке

ПНЕВМАТИЧЕСКИЙ ИНСТРУМЕНТ

ГЛОБАЛЬНОЕ РАСШИРЕНИЕ



3"x10xP1.5



QC-234

ПНЕВМАТИЧЕСКАЯ ОТРЕЗНАЯ МИНИ МАШИНА

Входное отверстие для воздуха: 1/4"

- Черновая или финишная обработка металлических деталей средних и больших размеров
- Выравнивание сварочных швов
- Резка металла.
- Для дисков с посадочным отверстием 10 и 16 мм

6 штук в коробке



ПРИНАДЛЕЖНОСТИ

QB-913

КРУГ ОТРЕЗНОЙ

- Для пневматической отрезной мини машины QC-213
- Диаметр: 75 мм
- Толщина: 1.5 мм
- Посадочное отверстие: 10 мм

100 штук в коробке

QB-914


КРУГ ОТРЕЗНОЙ

- Для пневматической отрезной мини машины QC-234
- Диаметр: 100 мм
- Толщина: 1.5 мм
- Посадочное отверстие: 10 мм

100 штук в коробке



	Диаметр диска мм	Свободное вращение об/мин	Потребление воздуха л/мин	Рабочее давление л/мин	Общая длина бар	Мощность мм	Вес кг	Внутренний диаметр шланга мм	Уровень шума дБ
QC-213	75	20000	283	6.3	200	0.9	0.8	10	84.2
QC-234	100	16000	283	6.3	355	0.9	1.5	10	84.2



**ПНЕВМАТИЧЕСКИЕ
ШЛИФОВАЛЬНЫЕ
И ПОЛИРОВАЛЬНЫЕ
МАШИНЫ**

ПНЕВМАТИЧЕСКИЙ ИНСТРУМЕНТ

ГЛОБАЛЬНОЕ РАСШИРЕНИЕ



QB-53

ШЛИФМАШИНА ОРБИТАЛЬНАЯ С ВАКУУМНЫМ ОТСОСОМ

Входное отверстие для воздуха: 1/4"

8 штук в коробке

- Диаметр эксцентрика 5 мм
- Обрезиненная рукоятка для легкого управления одной рукой
- Литой алюминиевый корпус прочен и легок
- Рабочая поверхность с "липучкой" и 6 отверстиями
- В комплекте с подводящим вакуумным шлангом и мешком



Ход
эксцентрика
мм

Свободное
вращение
об/мин

Потребление
воздуха
л/мин

Рабочее
давление
бар

Общая длина
мм

Мощность
Hp

Вес
кг

Внутренний
диаметр шланга
мм

Уровень
шума
дБ



hp



QB-53802

127

10000

170

6.3

153

0.24

1.00

10

86.2

QB-53902

152

10000

170

6.3

166

0.24

1.20

10

80.1

ПНЕВМАТИЧЕСКИЕ ШЛИФОВАЛЬНЫЕ И ПОЛИРОВАЛЬНЫЕ МАШИНЫ



QB-47

ШЛИФОВАЛЬНАЯ
МАШИНА СИЛОВАЯ

Входное отверстие для воздуха: 1/4"

10 штук в коробке

- Диаметр эксцентрика 5 мм
- Обрезиненная рукоятка для легкого управления одной рукой
- Легкий и прочный литой алюминиевый корпус.
- Рабочая поверхность с "липучкой" и 6 отверстиями
- В комплекте с подводящим вакуумным шлангом и мешком

	Ход эксцентрика мм	Свободное вращение об/мин	Потребление воздуха л/мин	Рабочее давление бар	Общая длина бар	Мощность Hp	Вес кг	Внутренний диаметр шланга мм	Уровень шума дБ
QB-47602	5	10000	193	6.3	193	0.24	1.13	10	84.7
QB-47612	2.5	10000	193	6.3	193	0.24	1.13	10	84.7



QR-327

ПОЛИРОВАЛЬНАЯ МАШИНА

Входное отверстие для воздуха: 1/4"

10 штук в коробке

- Шпindel: M14x2.0
- Стандартная посадка для всех видов расходников
- Рычажный выключатель
- Антивибрационная защита
- Эффективное охлаждение
- Регулировка направления воздушного выходного потока
- Сверхпрочный корпус



ПНЕВМАТИЧЕСКИЙ ИНСТРУМЕНТ

ГЛОБАЛЬНОЕ РАСШИРЕНИЕ

ПРИНАДЛЕЖНОСТИ

QB-9327

СМЕННАЯ ПОДОШВА

- Диаметр 150 мм для пневматической орбитальной шлифмашинки
- Отверстия для вывода пыли: 6+8+1
- Универсальность применения аксессуаров и принадлежностей разных производителей

40 штук в коробке



QB-9517

КОЛПАК ПОЛИРОВАЛЬНЫЙ

- Диаметр 175 мм для пневматической полировальной машины QR-327

40 штук в коробке



QB-9337

СМЕННАЯ ПОДОШВА

- Диаметр 175 мм для пневматической полировальной машины QR-327

40 штук в коробке



QB-9407

ПОЛИРОВАЛЬНИК ПОРОЛОНОВЫЙ ЖЕСТКИЙ

- Диаметр 75 мм для пневматической полировальной машины QR-113

40 штук в коробке



QR-327	Ход эксцентрика мм	Свободное вращение об/мин	Потребление воздуха л/мин	Рабочее давление бар	Общая длина мм	Мощность Вт	Вес кг	Внутренний диаметр шланга мм	Уровень шума дБ
QR-327	178	25000	169	6.3	408	300	2.04	10	84.0

ПНЕВМАТИЧЕСКИЙ РЕЖУЩИЙ ИНСТРУМЕНТ



ПНЕВМАТИЧЕСКИЙ ИНСТРУМЕНТ

ГЛОБАЛЬНОЕ РАСШИРЕНИЕ



QD-321

ПНЕВМАТИЧЕСКИЙ ЛОБЗИК

Входное отверстие для воздуха: 1/4"

10 штук в коробке

30%

Меньше
вибрация

20%

Выше
производительность

В сравнении с обычными моделями



- Рабочий ход 14,5 мм
- Обрезиненная рукоятка для легкого управления одной рукой
- Корпус из прочного алюминиевого сплава
- В комплекте с подводящим вакуумным шлангом и мешком



Механизм с пониженным уровнем вибрации



	Ход мм	Ход/мин	Потребление воздуха л/мин	Рабочее давление бар	Общая длина мм	Вес кг	Внутренний диаметр шланга мм	Уровень шума дБ
QD-321	14.5	11000	113	6.3	230	1.7	10	83.0

ПНЕВМАТИЧЕСКИЙ РЕЖУЩИЙ ИНСТРУМЕНТ



QD-291N

ПНЕВМАТИЧЕСКИЙ ЛОБЗИК
С ПРИНАДЛЕЖНОСТЯМИ

Входное отверстие для воздуха: 1/4"

10 штук в коробке

- Удобный механизм быстрой смены принадлежностей
- Регулируемый упор для точной установки глубины реза
- В комплекте все необходимые принадлежности для работы лобзиком
- Ударопрочный пластиковый кейс для хранения

- 1 шт - Лобзик пневматический
- 1 шт - Комплект надфилей - 5 шт
- 1 шт - Переходник пневматический, вращающийся 360° 1/4"
- 2 шт - Ключ шестигранный 3 мм, 4 мм
- 1 шт - Лубрикант 1/4"
- 6 шт - Сменные пилки 24 зуба
- 6 шт - Сменные пилки 32 зуба



Ø 5.0 мм



ПРИНАДЛЕЖНОСТИ

QD-924

КОМПЛЕКТ СМЕННЫХ ПИЛОК
ДЛЯ ЛОБЗИКОВ

- 24 зуба на дюйм
- Bi-metal

10 штук в коробке



QD-932

КОМПЛЕКТ СМЕННЫХ ПИЛОК
ДЛЯ ЛОБЗИКОВ

- 32 зуба на дюйм
- Bi-metal

10 штук в коробке



ПНЕВМАТИЧЕСКИЙ ИНСТРУМЕНТ

ГЛОБАЛЬНОЕ РАСШИРЕНИЕ



QG-202

НОЖНИЦЫ ПНЕВМАТИЧЕСКИЕ ПИСТОЛЕТНОГО ТИПА

Входное отверстие для воздуха: 1/4"

10 штук в коробке

- Режут сталь толщиной до 1.2 мм, нержавеющую сталь – до 1 мм
- Резак из высококачественной закаленной стали
- Удобная обрезиненная рукоятка предотвращает проскальзывание в руке
- Облегченные
- Применяется для резки деталей из листовой стали, жести, алюминия



QG-102

НОЖНИЦЫ ПРЯМЫЕ

Входное отверстие для воздуха: 1/4"

10 штук в коробке

- Режут сталь толщиной до 1.2 мм, нержавеющую сталь – до 1 мм
- Резак из высококачественной закаленной стали
- Удобная обрезиненная рукоятка предотвращает проскальзывание в руке
- Применяется для резки деталей из листовой стали, жести, алюминия



Ход	Ход/мин	Потребление воздуха	Рабочее давление	Общая длина	Вес	Внутренний диаметр шланга	Уровень шума	
мм		об/мин	бар	мм	кг	мм	дБ	
—								
QD-221	10	9000	113	6.3	235	0.6	10	80.0
Ход/мин	Потребление воздуха	Рабочее давление	Общая длина	Вес	Внутренний диаметр шланга	Уровень шума		
	л/мин	бар	мм	кг	мм	дБ		
QG-102	2600	170	6.3	254	1.00	13	85.8	
QG-202	2600	184	6.3	210	1.10	13	89.1	

ПНЕВМАТИЧЕСКИЙ РЕЖУЩИЙ ИНСТРУМЕНТ



QK-111

ПНЕВМАТИЧЕСКИЙ НОЖ

Входное отверстие для воздуха: 1/4"

- Профессиональный инструмент для демонтажа стекол
- Частота хода 20000 ход/мин
- Корпус из алюминия
- Приводной механизм из сверхпрочного сплава

10 штук в коробке

QK-111-P5

ЛЕЗВИЯ ДЛЯ НОЖА QK-111



QK-111-P51

- Материал: быстрорежущая сталь
- Рабочая длина лезвия 18 мм



QK-111-P52

- Материал: быстрорежущая сталь
- Рабочая длина лезвия 36 мм



QK-111-P53

- Материал: быстрорежущая сталь
- Рабочая длина лезвия 63 мм



QK-111-P54

- Материал: быстрорежущая сталь
- Ширина режущей кромки 8 мм



QK-111-P50

- Материал: быстрорежущая сталь
- Рабочая длина лезвия 57 мм

Свободное вращение об/мин	Потребление воздуха л/мин	Общая длина мм	Вес кг	Внутренний диаметр шланга мм	Уровень шума дБ	
 QK-111	 20000	 170	 180	 1.1	 10	 75



ПНЕВМАТИЧЕСКИЕ ДРЕЛИ

ПНЕВМАТИЧЕСКИЕ ДРЕЛИ



QE-331

ДРЕЛЬ ПНЕВМАТИЧЕСКАЯ

Входное отверстие для воздуха: 1/4"

30%
Меньше
вибрация

20%
Выше
производительность

В сравнении с обычными моделями

10 штук в коробке

- Патрон 10 мм
- Быстрая и простая смена направления вращения на курке
- Нескользящий материал рукоятки выполнен из температурно и коррозионно стойкого материала
- Применяется для основных работ при ремонте двигателя и кузовных работах.



Диаметр
хвостовика
мм

Свободное
вращение
об/мин

Потребление
воздуха
л/мин

Рабочее
давление
бар

Общая длина
мм

Вес
кг

Внутренний
диаметр шланга
мм

Уровень
шума
дБ



QE-331

10

1800

184

6.3

203

1.1

10

96.5



QE-341

**ДРЕЛЬ ПНЕВМАТИЧЕСКАЯ
С РЕВЕРСОМ И БЫСТРОЗАЖИМНЫМ ПАТРОНОМ**

Входное отверстие для воздуха: 1/4"

10 штук в коробке

- Патрон 13 мм
- Быстрая и простая смена направления вращения на курке
- Боковая рукоятка для более полного контроля
- Нескользящий материал рукоятки выполнен из температурно и коррозионно стойкого материала
- Применяется для основных работ при ремонте двигателя и кузовных работах



**Планетарный
механизм
редуктора**



QE-343

**ДРЕЛЬ ПНЕВМАТИЧЕСКАЯ
С РЕВЕРСОМ**

Входное отверстие для воздуха: 1/4"

10 штук в коробке

- Патрон 13 мм
- Быстрая и простая смена направления вращения на курке
- Боковая рукоятка для более полного контроля
- Нескользящий материал рукоятки выполнен из температурно и коррозионно стойкого материала
- Применяется для основных работ при ремонте двигателя и кузовных работах



**Планетарный
механизм
редуктора**

	Диаметр хвостовика мм	Свободное вращение об/мин	Потребление воздуха л/мин	Рабочее давление бар	Общая длина мм	Вес кг	Внутренний диаметр шланга мм	Уровень шума дБ
QE-341	13	800	184	6.3	230	1.8	10	96.5
QE-343	13	800	184	6.3	230	1.8	10	97.5

ПНЕВМАТИЧЕСКИЕ ДРЕЛИ



Планетарный механизм редуктора



QE-333

ДРЕЛЬ ПНЕВМАТИЧЕСКАЯ
С РЕВЕРСОМ

Входное отверстие для воздуха: 1/4"

10 штук в коробке

- Патрон 10 мм
- Быстрая и простая смена направления вращения на курке
- Нескользящий материал рукоятки выполнен из температурно и коррозионно стойкого материала
- Применяется для основных работ при ремонте двигателя и кузовных работах



Планетарный механизм редуктора



QE-933

ДРЕЛЬ ПНЕВМАТИЧЕСКАЯ

Входное отверстие для воздуха: 1/4"

10 штук в коробке

- Патрон 10 мм
- С реверсом и быстрозажимным патроном 2600 об/мин

QE-231

**ДРЕЛЬ ПНЕВМАТИЧЕСКАЯ ДЛЯ
ТОЧЕЧНОЙ СВАРКИ**

Входное отверстие для воздуха: 1/4"

10 штук в коробке

- В комплекте сверло 8 мм
- Возможно использование сверел: 6.5, 8, 10 мм
- Струбцина легко устанавливается и снимается
- Высококлассный патрон увеличивает эффективность работы
- Максимальная толщина сверления: сталь 4.5 мм, нержавеющая сталь 3.8 мм
- Применяется для высверливания отверстий для точечной сварки



**Планетарный
механизм
редуктора**



ПРИНАДЛЕЖНОСТИ

QE-231P46

**СВЕРЛО ДЛЯ ПНЕВМАТИЧЕСКОЙ
ДРЕЛИ**

Входное отверстие для воздуха: 1/4"

10 штук в коробке



	Диаметр хвостовика мм	Свободное вращение об/мин	Потребление воздуха л/мин	Рабочее давление бар	Общая длина мм	Вес кг	Внутренний диаметр шланга мм	Уровень шума дБ
QE-231	8	1600	170	6.3	235	2.0	10	99.8
QE-333	10	1800	184	6.3	203	1.1	10	92
QE-933	10	2600	85	6.3	215	2.0	10	88.2

ПНЕВМАТИЧЕСКИЕ ОТВЕРТКИ



ПНЕВМАТИЧЕСКИЙ ИНСТРУМЕНТ

ГЛОБАЛЬНОЕ РАСШИРЕНИЕ

☆☆☆   **New** PRODUCT

RA-101

ОТВЕРТКА ПНЕВМАТИЧЕСКАЯ

Входное отверстие для воздуха: 1/4"

20 штук в коробке

- Усилие 14 Нм 9000 об/мин
- Ударный механизм с двойным молотом
- Применяется на линиях сборки электроники, компьютеров и для других задач с необходимостью высокой скорости и небольшого усилия



RA101C
самоцентрирующий
патрон



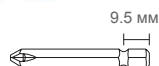
☆☆☆   **RA-301**

ОТВЕРТКА ПНЕВМАТИЧЕСКАЯ ПИСТОЛЕТНОГО ТИПА

Входное отверстие для воздуха: 1/4"

10 штук в коробке

- Диапазон откручиваемого крепежа: 4-5 мм
- Быстрозажимный патрон
- Быстрая и простая смена направления вращения на курке
- Применяется в основных ремонтных и кузовных работах



	Диаметр патрона мм	Максимальное усилие Нм	Свободное вращение об/мин	Потребление воздуха л/мин	Рабочее давление бар	Общая длина мм	Вес кг	Внутренний диаметр шланга мм	Уровень шума дБ
RA-101	6.35	5-12	9000	170	6.3	166	0.6	10	85.7
RA-301	6.35	5-13.5	1800	170	6.3	190	1.1	10	95.3



ПНЕВМАТИЧЕСКИЕ ЗУБИЛА



ПНЕВМАТИЧЕСКИЙ ИНСТРУМЕНТ

ГЛОБАЛЬНОЕ РАСШИРЕНИЕ



SC-221C

ПНЕВМОЗУБИЛО ДЛЯ ШЕСТИГРАННЫХ ЗУБИЛ

Входное отверстие для воздуха: 1/4"

10 штук в коробке

- Пружина-фиксатор для сменных зубил
- Патрон из высококачественной стали увеличивает срок службы изделия
- Курок и встроенный регулятор позволяют полностью контролировать мощность и частоту ударов
- Применяется при работах с выхлопными системами, для вырубания болтов панелей кузова и т.п.



SC-222C

ПНЕВМОЗУБИЛО ДЛЯ ШЕСТИГРАННЫХ ЗУБИЛ

Входное отверстие для воздуха: 1/4"

8 штук в коробке

- Удлиненный цилиндр
- Пружина-фиксатор для сменных зубил
- Патрон из высококачественной стали увеличивает срок службы изделия
- Курок и встроенный регулятор позволяют полностью контролировать мощность и частоту ударов
- Применяется при работах с выхлопными системами, для вырубания болтов панелей кузова и т.п.



	Форма хвостовика	Присоединительный размер мм	Ударов в минуту об/мин	Потребление воздуха л/мин	Рабочее давление бар	Общая длина мм	Вес кг	Внутренний диаметр шланга мм	Уровень шума дБ
SC-221C		10	3200	113	6.3	175	1.7	10	98.0
SC-222C		10	2200	113	6.3	225	2.0	10	94.7

ПНЕВМАТИЧЕСКИЕ ЗУБИЛА



SC-05C/SC-06C

ПНЕВМОЗУБИЛО С НАБОРОМ НАСАДОК

5 штук в коробке

- В комплекте:
 - 5 ударных насадок разной формы
 - пружина для фиксации насадок

№.	Хвостовик	Содержание
SC-0517C	●	SC-211C
SC-0527C	●	SC-212C
SC-0617C	◆	SC-221C
SC-0627C	◆	SC-222C

ПРИНАДЛЕЖНОСТИ

SC-211P20

ПРУЖИНА ДЛЯ
ПНЕВМАТИЧЕСКОГО ЗУБИЛА
SC-221C, SC-222C



SC-425

НАБОР ЗУБИЛ
Длина 175 мм / Шестигранные
(для SC-221C / SC-222C)

- 1 шт - Плоское зубило
- 1 шт - Вырубное зубило
- 1 шт - Конусный кернер
- 1 шт - Разрывное зубило
- 1 шт - Зубило для обреза труб





ПНЕВМОГИДРАВЛИЧЕСКИЕ ЗАКЛЕПОЧНИКИ



ПНЕВМОГИДРАВЛИЧЕСКИЕ ЗАКЛЕПОЧНИКИ



PA-201

ПНЕВМОГИДРАВЛИЧЕСКИЙ ЗАКЛЕПОЧНИК

Входное отверстие для воздуха: 1/4"

20 штук в коробке

- Зеркально отполированные рабочий цилиндр и патрон уменьшают трение и обеспечивают быстрый выброс заклепки
- Удобен в работе при любых углах и в труднодоступных местах
- Применяется с алюминиевыми и стальными заклепками: 2,4, 3,3, 4, 4,8, 6, 6,4 мм



PA-301

ПНЕВМОГИДРАВЛИЧЕСКИЙ ЗАКЛЕПОЧНИК

Входное отверстие для воздуха: 1/4"

20 штук в коробке

- Свободная клавиша позволяет рабочему цилиндру быстро вернуться в исходное положение на полном ходу
- Уникальная пружинная конструкция устраняет вибрацию
- Позволяет работать быстро, бесшумно и комфортно
- Применяется с алюминиевыми и стальными заклепками: 2,4, 3,2, 4, 4,8 мм

	Мощность Hр	Ход мм	Потребление воздуха об/мин	Рабочее давление бар	Общая длина мм	Вес кг	Внутренний диаметр шланга мм	Уровень шума дБ
hp								
PA-201	1603	14	2,4~6,4	6,3	2,32	3,9	9,5	79,7
PA-301	1045	16	2,4~4,8	6,3	1,48	3,3	9,5	79,7



ПНЕВМАТИЧЕСКИЕ ПЛУНЖЕРНЫЕ ШПРИЦЫ



ПНЕВМАТИЧЕСКИЕ ПЛУНЖЕРНЫЕ ШПРИЦЫ



SG-400C

10 штук в коробке

ШПРИЦ ПЛУНЖЕРНЫЙ КОМПОЗИТНЫЙ

Входное отверстие для воздуха: 1/4"

- Продлевает срок службы и улучшает производительность инструмента
- Предотвращает коррозию
- Снижает расходы на обслуживание инструмента
- Эргономичная рукоятка выполнена из композитного материала



SG-400

10 штук в коробке

ШПРИЦ ПЛУНЖЕРНЫЙ

Входное отверстие для воздуха: 1/4"

- Продлевает срок службы и улучшает производительность инструмента
- Предотвращает коррозию
- Снижает расходы на обслуживание инструмента



SG-101

50 штук в коробке

СМАЗКА ДЛЯ ПНЕВМОИНСТРУМЕНТА С МИНИ ШПРИЦЕМ

Входное отверстие для воздуха: 1/4"

- Продлевает срок службы и улучшает производительность инструмента
- Предотвращает коррозию
- Снижает расходы на обслуживание инструмента

	Потребление воздуха л/мин	Рабочее давление бар	Максимальное давление бар	Объем см ³	Внутренний диаметр шланга мм	Вес кг	Уровень шума дБ
SG-400C	1/4"	2.8-8.4	10.5	400	10	1.0	81.4
SG-401	1/4"	2.8-8.4	10.5	400	10	1.6	74.0

A close-up photograph of a male mechanic wearing a red baseball cap and a red t-shirt. He is focused on his work, using a pneumatic tool on the silver alloy wheel of a car. The scene is lit with dramatic, low-key lighting, highlighting the mechanic's concentration and the metallic surfaces of the car and wheel. The background is dark and out of focus.

ВСПОМОГАТЕЛЬНЫЙ ИНСТРУМЕНТ И АКСЕССУАРЫ

ВСПОМОГАТЕЛЬНЫЙ ИНСТРУМЕНТ И АКСЕССУАРЫ

JC-304/JC-310/JC-313/JC-320

ПИСТОЛЕТ ПНЕВМАТИЧЕСКИЙ ПРОДУВОЧНЫЙ

Входное отверстие для воздуха: 1/4"

- Стальная дюза обеспечивает долгий срок службы
- Специальные высокотехнологичные материалы обеспечивают надежность и удобство использования инструмента



60 штук в коробке



50 штук в коробке



50 штук в коробке



50 штук в коробке



40 штук в коробке

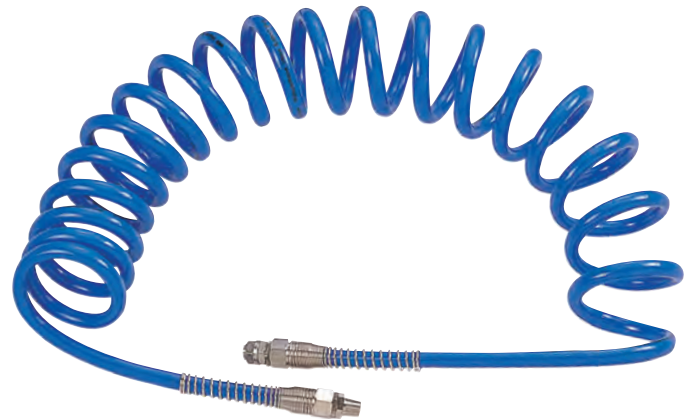


конический наконечник

SD-23/SD-24

ШЛАНГ ПОЛИУРЕТАНОВЫЙ

- Автоматически принимает первоначальную форму и не создает помех при удалении с рабочего места
- Пружинный предохранитель предотвращает поломку вращательного соединителя
- Шланг предназначен для эксплуатации при температуре от -20° C ~ +70° C



SW-12(1/4")

МИНИ-ЛУБРИКАТОР

- Объем колбы 8 мл
- Вставляются в воздушный шланг для автоматического смазывания



	Внутренний диаметр шланга мм	Внешний диаметр шланга мм	Длина шланга м	Рабочее давление бар	Максим. давление бар	Фиттинг П дюйм	Фиттинг М дюйм	Вес кг
SD-23110	8.0	12.0	10	7.0	17.8	1/4"	-----	0.8
SD-23115	8.0	12.0	15	7.0	17.8	1/4"	-----	1.2
SD-23315	10	15.0	15	7.0	17.8	3/8"	-----	1.9
SD-24415	13	18.0	15	7.0	17.8	1/2"	-----	2.1

	Длина дюзы дюйм	Рабочее давление бар	Максим. давление бар	Потребление воздуха л/мин 1/4" шланг	Потребление воздуха л/мин 3/8" шланг	Давление воздуха бар	Вес кг	Внутренний диаметр шланга мм	Уровень шума дБ
JC-313	13"	5.3-8.5	10.6	368	425	6.3	0.11	6-8	90.0
JC-310	10"	5.3-8.5	10.6	368	425	6.3	0.10	6-8	90.0
JC-304	4"	5.3-8.5	10.6	368	425	6.3	0.07	6-8	90.0
JC-320	20"	5.3-8.5	10.6	368	425	6.3	0.14	6-8	90.0

ВСПОМОГАТЕЛЬНЫЙ ИНСТРУМЕНТ И АКСЕССУАРЫ



SB-423

ПИСТОЛЕТ ДЛЯ ПОДКАЧКИ ШИН

Входное отверстие для воздуха: 1/4"

12 штук в коробке



SB-422

ПИСТОЛЕТ ДЛЯ ПОДКАЧКИ ШИН

Входное отверстие для воздуха: 1/4"

20 штук в коробке

	Максимальное давление мм	Потребление воздуха об/мин	Резьба на входе	Рабочее давление бар	Вес кг	Длина шланга см	Рекомендованное сечение шланга мм	Ниппель-соединение
SB-422	11.0	1.41	1/4"	6.3	0.55	45	10	зажим
SB-423	15.0	1.41	1/4"	6.3	1.33	100	10	зажим



QB-0808

МАШИНКА СИСТЕМЫ MBX

Входное отверстие для воздуха: 1/4"

- Для удаления ржавчины с комплектом принадлежностей
- В комплекте
 - машина системы MBX QB-802: 1 шт
 - адаптер для щеток MBX QB-9400: 1 шт
 - щетка мягкая MBX QB-9411: 1 шт
 - щетка жесткая MBX QB-9412: 1 шт
 - ластик резиновый MBX QB-9414: 1 шт
 - круг зачистной MBX QB-9415: 1 шт
 - боковая рукоятка: 1 шт
 - штуцер: 1 шт
 - комплект крепежа



ПНЕВМАТИЧЕСКИЙ ИНСТРУМЕНТ

ГЛОБАЛЬНОЕ РАСШИРЕНИЕ



QB-9415
Круг зачистной MBX



QB-9400
Адаптер для щеток MBX



QB-9411
Щетка мягкая MBX



QB-9414
Ластик резиновый MBX



QB-9412
Щетка жесткая MBX



PN-150

ДЫРОКОЛ КРОМКОГИБ ПНЕВМАТИЧЕСКИЙ

Входное отверстие для воздуха: 1/4"

10 штук в коробке



Диаметр отверстия мм	Толщина стали мм	Потребление воздуха об/мин	Рабочее давление л/мин	Общая длина мм	Вес кг	Внутренний диаметр шланга мм	Уровень шума дБ
5	1.6 (Steel)	113	6.3	254	1.15	3/8"	62.0

Свободное вращение об/мин	Потребление воздуха л/мин	Рабочее давление бар	Общая длина мм	Мощность Нм	Вес кг	Внутренний диаметр шланга мм	Уровень шума дБ
3600	300	6.3	200	520 Вр	1.2	10	86

ВСПОМОГАТЕЛЬНЫЙ ИНСТРУМЕНТ И АКСЕССУАРЫ



SP-104/105

ПРУЖИННЫЙ БАЛАНСИР

30 штук в коробке

- Экономичный, практичный и компактный
- Применяется для точного позиционирования инструмента, снижая при этом нагрузку
- Корпус выполнен из нержавеющей стали
- Снабжен стальным тросом.
- Ограничитель позволяет установить инструмент на фиксированном уровне

	Максимальный вес КГ	Длина ММ	Шнур	Диаметр кабеля ММ	Вес КГ
SP-104	1.5~3.0	1.5	Cable	3.2	0.76
SP-105	3.0~5.0	1.5	Cable	3.2	0.81

ZB-812

ПЕРЧАТКИ АНТИВИБРАЦИОННЫЕ

ZB-812L Перчатки антивибрационные, размер L

ZB-812XL Перчатки антивибрационные, размер XL

ZB-812XXL Перчатки антивибрационные, размер XXL



ZC-112

СУМКА ДЛЯ ИНСТРУМЕНТА

Материалы:

верх - водонепроницаемый нейлон

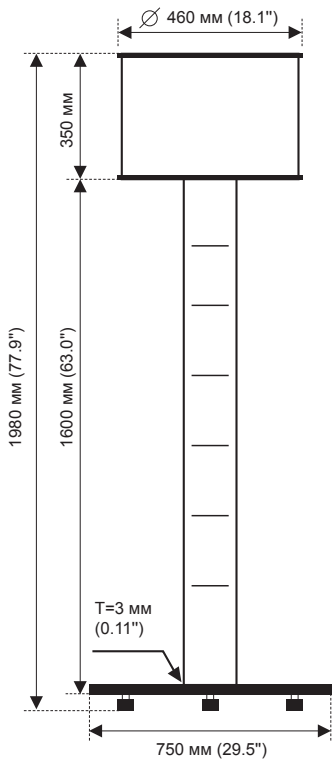
низ - ударопрочный пластик

Размеры:

400x220x300 мм



ТОРГОВОЕ ОБОРУДОВАНИЕ



AD-308

СТЕНД ДЛЯ ИНСТРУМЕНТА НАПОЛЬНЫЙ

- Световой короб с логотипом M7: 1 шт
- Стойка вертикальная: 2 шт
- Подставка на опорах: 1 шт



Опционально:
комплект быстръемного фитинга 1/4"
с креплением к стенду



562-12300M

СТЕЛЛАЖ MIGHTY SEVEN









- Поставляется в разобранном виде
- Возможна установка в ряд с одной общей стойкой
- Возможно увеличение высоты с шагом по 300 мм
- Состав:
 - стенд: 1 шт.
 - полка основания: 1 шт.
 - полка навесная: 1 шт.
 - фриз с логотипом M7: 1 шт.
 - крючки навесные: 30 шт.

AD-35

Комплект быстръемного фитинга

AD-36

Комплект быстръемного фитинга

No.	Тип Адаптера	Содержание		
 AD-3501	Europe	 SY-211M	 AD-3521	 AD-351
 AD-3601	Europe	 SY-211M	 AD-3521	 AD-305-41

ПРАВИЛА ИСПОЛЬЗОВАНИЯ ПНЕВМОИНСТРУМЕНТА

ПНЕВМАТИЧЕСКИЙ
ИНСТРУМЕНТ
ГЛОБАЛЬНОЕ РАСШИРЕНИЕ

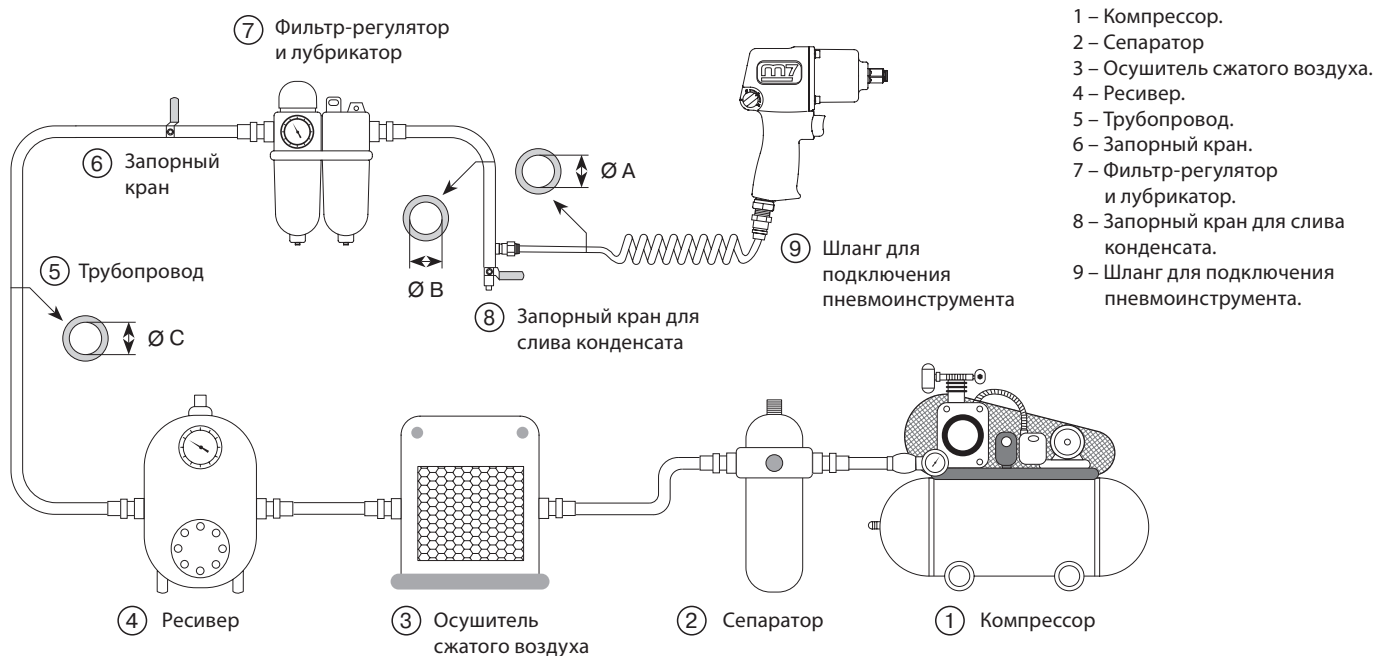
Правила безопасности при работе пневмоинструментом:

- Инструмент не должен использоваться в потенциально пожароопасном помещении.
- При работе с инструментом примите устойчивое положение.
- Все работы с пневматическим инструментом MIGHTY SEVEN следует проводить в производственных помещениях с хорошей вентиляцией.
- Перед началом работы настоятельно рекомендуется обеспечить чистоту и порядок в рабочей зоне, главными причинами получения серьезных травм являются падения, связанные с загрязнением пола.

Требования к пневматической системе:

- Все работы с пневматическим инструментом MIGHTY SEVEN следует проводить в производственных помещениях, оборудованных воздушной магистралью и компрессором необходимой мощности и производительности, в температурном диапазоне от +5 °С до +50 °С, персоналом, имеющим соответствующую квалификацию, знакомым с правилами техники безопасности, условиями эксплуатации и навыками работы с пневматическим инструментом.
- Воздушное давление во время работы инструмента не должно превышать максимальное значение 6,3 атм. Уменьшение рабочего давления приводит к потере мощности, а увеличение – к преждевременному износу.
- Для нормальной работы пневматического инструмента MIGHTY SEVEN, воздушная магистраль, подготовленная для работы, должна быть снабжена осушителем воздуха, фильтром влагоотделителем с редуктором и лубрикаторм, который рекомендуется устанавливать перед пневмоинструментом (не далее 10 м).
- Перед подключением пневмоинструмента очистите шланг мощным напором воздуха. Эта процедура, предотвратит попадание в инструмент влаги и пыли из шланга, вызывающие в нем ржавчину или неисправности.

Рекомендованная схема подключения



Требования к параметрам воздушной магистрали

- $\varnothing A$ - диаметр шланга для подключения к пневмоинструменту (9), берется из таблицы с техническими характеристиками соответствующего инструмента.
- Длина шланга для подключения к пневмоинструменту должна быть не более чем 4,5 м.
- $\varnothing B$ - диаметр отводной трубы, должен быть в 2 раза больше $\varnothing A$. $\varnothing B = 2 \times \varnothing A$.
- $\varnothing C$ - диаметр трубы основного трубопровода (от 1 до 7), должен быть в 3 раза больше $\varnothing A$. $\varnothing C = 3 \times \varnothing A$.

ТАБЛИЦА НЕИСПРАВНОСТЕЙ ПНЕВМАТИЧЕСКОГО ИНСТРУМЕНТА

Неисправность	Вероятная причина	Способ устранения
Инструмент не работает.	Отсутствие сжатого воздуха.	Обеспечить подачу к инструменту сжатого воздуха.
	Засор во впускном штуцере.	Устранить засор.
	Неисправность механизма.	Обратитесь в сервисный центр.
Низкая мощность.	Давление сжатого воздуха ниже нормы.	Отрегулировать давление в соответствии с инструкцией по эксплуатации.
	Недостаточное количество подаваемого воздуха.	Заменить воздушный шланг на шланг большего диаметра в соответствии с инструкцией по эксплуатации.
	Отсутствие или недостаточное количество смазки в пневмодвигателе.	Используйте лубрикатор или вводите 4-6 капель масла для пневмоинструмента во впускной штуцер перед каждым использованием.*
	Отсутствие или недостаточное количество смазки в механизме.	Заменить смазку в механизме.**
	Износ механизма.	Обратитесь в сервисный центр.
Повышенный уровень вибрации.	Давление сжатого воздуха выше нормы.	Отрегулировать давление в соответствии с инструкцией по эксплуатации.
	Неисправность механизма.	Обратитесь в сервисный центр.
Повышенный уровень шума при работе инструмента.	Давление сжатого воздуха выше нормы.	Отрегулировать давление сжатого воздуха в соответствии с инструкцией по эксплуатации.
	Неисправность механизма.	Обратитесь в сервисный центр.

* - для смазки пневмодвигателе рекомендуется использовать минеральное масло для пневмоинструмента.

** - для смазки механизма рекомендуется использовать мини шприц с тьюбиком для пневмоинструмента MIGHTY SEVEN, арт. SG-101.

ВНИМАНИЕ!

Ремонт пневматического инструмента необходимо проводить с использованием оригинальных ремонтных комплектов Mighty Seven. Техническое обслуживание и ремонтные работы рекомендуется проводить в авторизованных сервисных центрах, полный список которых представлен на сайте www.mastak.ru.

УКАЗАТЕЛЬ

A

AD-305-41.....	60
AD-308.....	60
AD-351.....	60
AD-2212.....	16
AD-2312.....	16
AD-2412.....	16
AD-3501.....	60
AD-3521.....	60
AD-3601.....	60

J

JC-304.....	54
JC-310.....	54
JC-313.....	54
JC-320.....	54

N

NC-4210N.....	12
NC-4210T07.....	16
NC-4213.....	8
NC-4213T01.....	16
NC-4217.....	9
NC-4217P34.....	16
NC-4230.....	8, 9
NC-4233Q.....	10
NC-4233T02.....	16
NC-4236Q.....	11
NC-4236T07.....	16
NC-4255Q.....	11
NC-4610A.....	10
NC-4610AN.....	12
NC-4610AN.....	10
NC-4610T11.....	16
NC-6210.....	13
NC-6210P07.....	16
NC-6210P07A.....	16
NC-6210T07.....	16
NC-6218.....	14
NC-6236Q.....	13
NC-8226.....	14
NC-8311T06A.....	16
NC-8351.....	15
NC-8382.....	15
NC-8382-8.....	15
NE-251.....	20
NE-251.....	19
NE-332.....	19

NE-399.....	21
NE-432.....	19
NE-432T05.....	20
NE-499.....	21
NE-499P41.....	20

P

PA-201.....	50
PA-301.....	50
PN-150.....	57

Q

QA-101A.....	24
QA-111.....	25
QA-111A.....	24
QA-0115A.....	25
QA-211.....	25
QA-211A.....	24
QA-0215A.....	25
QA-412.....	25
QA-611A.....	23
QB-134.....	28
QB-135.....	28
QB-155A.....	28
QB-0808.....	57
QB-913.....	29
QB-914.....	29
QB-7115.....	27
QB-9211.....	25
QB-9213.....	25
QB-9327.....	33
QB-9337.....	33
QB-9407.....	33
QB-9517.....	33
QB-47602.....	32
QB-47612.....	32
QB-53802.....	31
QB-53902.....	31
QC-213.....	29
QC-234.....	29
QD-291N.....	36
QD-321.....	35
QD-924.....	36
QD-932.....	36
QE-231.....	43
QE-231P46.....	43
QE-331.....	40
QE-333.....	42
QE-341.....	41

QE-343.....	41
QE-933.....	42
QG-102.....	37
QG-202.....	37
QK-111.....	38
QK-111-P50.....	38
QK-111-P51.....	38
QK-111-P52.....	38
QK-111-P53.....	38
QK-111-P54.....	38
QP-327.....	33
QT-102.....	24

R

RA-101.....	45
RA-301.....	45

S

SB-422.....	56
SB-423.....	56
SC-05C.....	48
SC-06C.....	48
SC-211P20.....	48
SC-221C.....	47
SC-222C.....	47
SC-425.....	48
SC-0517C.....	48
SC-0527C.....	48
SC-0617C.....	48
SC-0627C.....	48
SD-23110.....	55
SD-23115.....	55
SD-23315.....	55
SD-24415.....	55
SG-101.....	52
SG-400.....	52
SG-400C.....	52
SH-1001.....	17
SH-1002.....	17
SP-104.....	58
SP-105.....	58
SW-12.....	55
SY-211M.....	60

Z

ZB-812.....	59
ZC-112.....	59

Ваш поставщик:
ООО "КОМПАНИЯ ОПТУЛС"
Москва, ул.Иловайская, д.3
Тел.: +7 (495) 646-00-96
Email: sale@opttools.ru
<https://www.opttools.ru>



www.mighty-seven.com