



Системы маркировки

СПОСОБЫ МОНТАЖА



Система втулок

Монтаж втулки путем насаживания



Прямая система маркировки

Монтаж путем непосредственного насаживания



Система кабельных хомутов с втулками

Монтаж втулки с помощью кабельного хомута



Маркировочная табличка системы кабельных хомутов

Монтаж маркировочной таблички с помощью кабельного хомута



Система зажимов

Монтаж втулки с помощью ножки с автоматическим зажимом



Система автоматических зажимов

Монтаж крепежной планки с помощью ножки с автоматическим зажимом



Система склеивания

Монтаж маркировочной таблички путем приклеивания



Система защелкивания

Монтаж маркировочной таблички защелкиванием



Система полос

Монтаж полосы защелкиванием



Система заклепок

Монтаж маркировочной таблички при помощи заклепок



Система винтовых креплений

Монтаж маркировочной таблички при помощи шурупов

МЕТОДЫ МАРКИРОВКИ



Маркировка **плоттером**



Маркировка **ручкой**



Маркировка **лазером MVPS-G3**



Маркировка **методом гравирования**



Маркировка **матричным принтером**



Маркировка **(офисным) лазерным принтером**



Маркировка **методом термоламинации**



Маркировка **струйным принтером**



Предварительная маркировочная табличка



Маркировка термоусадочного шланга

РАЗРЕШЕНИЯ НА ЭКСПЛУАТАЦИЮ ПРОДУКЦИИ



Железнодорожные транспортные средства
Разрешения на эксплуатацию продукции в железнодорожных транспортных средствах производства компаний Siemens, Bombardier, Alstom, Talgo для использования в поездах ближнего и дальнего следования, а также в региональной транспортной системе.



Автомобильная промышленность
Разрешения на эксплуатацию продукции в установках и оборудовании автомобильной промышленности, например таких производителей, как Audi, BMW, Citroën Peugeot, Daimler AG, Fiat, Karmann, Opel, Renault, VW.



Общественные здания и учреждения
Разрешения на эксплуатацию продукции в устройствах транспортировки сред (электричество, воздух, вода), системах снабжения, управления, электросети, системах предупреждения и сигнальных устройствах.



Разрешения на эксплуатацию продукции в авиационном, водном и автомобильном транспорте.

Авиационные транспортные средства: устройства для транспортировки сред, электрооборудование, гидравлика.

Водные транспортные средства: электрооборудование, гидравлика, пневматика.

Автомобильные транспортные средства: автобус, грузовой автомобиль, автомобили специального назначения.



Машиностроение

СПЕЦИФИКАЦИИ



Диапазон температур



Материал



Степень пожарной опасности UL 94



Дополнительные указания



Клей

МАРКИРОВКА



Изделие **не содержит галогенов**



Изделие **устойчиво к УФ-излучению**

Все сведения о химических и физических свойствах нашей продукции, а также практические устные, письменные рекомендации и результаты экспериментов мы приводим добросовестно.

Они не освобождают покупателя от проведения собственных испытаний и экспериментов для определения конкретной пригодности продукции к предполагаемой области применения.

Покупатель сам несет ответственность за применение, использование и установку продукции и при этом должен соблюдать правовые нормы и официальные предписания, а также возможные патентные права третьих лиц.

В остальном действуют наши общие условия продажи.

Возможны технические изменения.

Содержание

О КОМПАНИИ

Компетентность в международных масштабах	Стр. 4 – 5
Качество, производство и развитие	Стр. 6 – 7
Одна программа для нанесения всех надписей	Стр. 8 – 9

ВВЕДЕНИЕ

Маркировка отдельных жил, проводов и шлангов	Стр. 10
Маркировка клемм	Стр. 11
Маркировка устройств и мест для них	Стр. 12
Маркировка пультов управления, сигнальных устройств и установок	Стр. 13
Обзор аппаратного обеспечения и материалов	Стр. 14 – 15
Услуги	Стр. 16 – 17
Поиск материалов для маркировки в интернете	Стр. 18
Поиск материалов для гравировки в интернете	Стр. 19
Термоусадочный шланг	Стр. 20
Таблица выбора / соответствия	Стр. 24 – 29

СИСТЕМЫ МАРКИРОВКИ

Маркировка одиночных проводов, кабелей и шлангов	Стр. 31 – 76
Маркировка клемм	Стр. 77 – 91
Маркировка оборудования и его рабочего места	Стр. 93 – 122
Маркировка блоков управления и сигнальных устройств	Стр. 123 – 128
Маркировка промышленных установок	Стр. 129 – 130
Программное обеспечение	Стр. 131 – 132

Системы нанесения маркировки

• Inkjet-System + принадлежности и расходные материалы	Стр. 133 – 137
pictor ²	Стр. 134
pictor ² Black	Стр. 135
• Laser-System + принадлежности, этикетки и таблички	Стр. 138 – 141
pulsar M6	Стр. 138
pulsar A6	Стр. 139
• Система плоттеров, гравировка как опция + принадлежности принадлежности и расходные материалы	Стр. 142 – 151
MVPS basic	Стр. 142
MVPS G3-T	Стр. 143
MVPS G3	Стр. 144
MVPS G3-XXL	Стр. 145
Porty P300	Стр. 151
• Гравировальная система + принадлежности и расходные материалы	Стр. 152 – 167
MGS 50/60	Стр. 152
CAM 100	Стр. 153
CAM 200	Стр. 154
• Термотрансферная система + принадлежности и расходные материалы	Стр. 168 – 186
cab EOS1	Стр. 168
cab A4+M	Стр. 169
pavonis	Стр. 174

Принадлежности

Панели для систем нанесения маркировки	Стр. 188
Инструменты	Стр. 189 – 190
S-образный крючок	Стр. 191

ПРИЛОЖЕНИЕ

Пять способов маркировки пультов управления и сигнальных устройств	Стр. 194 – 197
Материал и инструменты для гравировки	Стр. 198 – 199
Таблица выбора вариантов комбинации табличек/панелей	Стр. 200 – 201
Таблица выбора устройств с использованием панелей	Стр. 202
Описание материалов	Стр. 204 – 207



Компетентность в международных масштабах



МЫ ПРЕДЛАГАЕМ СВОЮ ПРОДУКЦИЮ ВСЕМУ МИРУ:

- сбыт;
- склад;
- производство;
- сервис;
- развитие.

ТРЕБОВАНИЯ К КАЧЕСТВУ ОТ ЛИДЕРА РЫНКА

Компания Murrplastik — один из ведущих производителей систем маркировки с ручным и компьютеризованным управлением.

Уже много лет системы маркировки производства компании Murrplastik используются в жестких условиях — и в автомобильной промышленности, и на железной дороге. Испытания, которые проводятся на наших собственных стендах, обеспечивают высочайшее качество продукции: долговечность, надежность и экономичность.

РЕШЕНИЯ ДЛЯ МАРКИРОВКИ ОТ А ДО Я

Компания Murrplastik предлагает системы маркировки в виде комплексных решений — все из одних рук, все идеально согласовано.

Компания Murrplastik предлагает широкий выбор плоттеров, гравировальных станков, принтеров и лазеров, а также программное обеспечение для маркировки. Основные преимущества:

- Множество возможностей применения.
- Возможность нанесения надписей в любое время.
- Программное и аппаратное обеспечение в виде комплексного решения или в виде отдельных решений.
- Маркировка как услуга.

Требования к маркировке электрических компонентов постоянно изменяются с тех пор, как ее начали использовать. Компания Murrplastik Systemtechnik GmbH много лет назад разработала систему маркировки, с помощью которой можно быстро маркировать установки и компоненты.

Уже в 1986 г. существующая ручная система мгновенной маркировки была дополнена программным и аппаратным обеспечением для маркировки.

Этот способ позволит вам выполнить маркировку быстро, чисто и надежно, используя минимальное количество компонентов.

В последние годы интерфейс прикладного программного обеспечения сильно изменился. В нем появились такие опции, как гравировка, печать, лазерная обработка и использование плоттера. Также возможен импорт данных из различных CAD-систем.

Постоянно растущий ассортимент материала облегчает адаптацию под сегодняшние требования к маркировке.

Когда-то надписи на этикетки наносились вручную. Сегодня же мы можем предложить самую универсальную систему маркировки, которая будет отвечать всем требованиям и всегда будет соответствовать нашему слогану:

«МЫ ЭКОНОМИМ ВАШЕ ВРЕМЯ».

ОБЛАСТИ ПРИМЕНЕНИЯ

- Отдельная жила
- Провода
- Кабели
- Гофрированные шланги
- Клеммы
- Устройства
- Места для размещения устройств
- Гидравлические компоненты
- Пневматические компоненты
- Механика
- Элементы управления и сигнализации
- Датчики
- Исполнительные элементы
- Корпуса
- Установки

ОБОРУДОВАНИЕ ДЛЯ МАРКИРОВКИ

Средства маркировки

- Плоттер
- Ручка
- Лазерный автомат
- Гравировальные станки
- Лазерный принтер
- Термотрансферный принтер
- Струйный принтер



Качество, производство и развитие

КАЧЕСТВО

Компания Murrplastik — один из ведущих производителей систем маркировки с ручным и компьютеризованным управлением.

- Надежность, доказанная многими годами эксплуатации.
- Для производственных установок в автомобильной промышленности.
- Железная дорога.
- Собственные испытательные стенды.
- Высочайшее качество.
- Долговечность.
- Надежность.
- Экономичность.



Рельсовый транспорт



Автомобильная промышленность

Мы проверяем различные свойства материала.

- Горючесть.
- Отсутствие галогенов.
- Устойчивость к ультрафиолету.
- Старение.
- Функциональность.
- Твердость.
- Устойчивость к вибрации, ударам и толчкам.
- Устойчивость к истиранию.
- Устойчивость к царапинам и износу.
- Стойкость к солевому туману.



Отсутствие галогенов



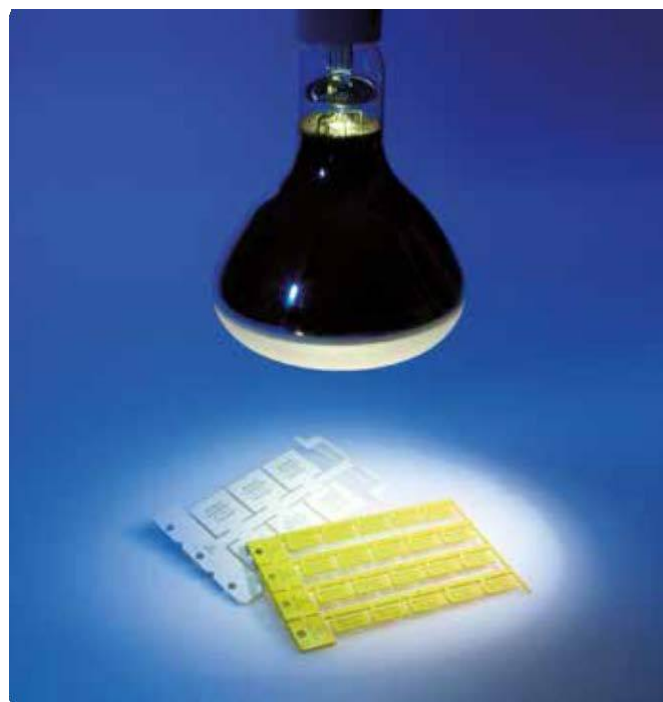
Горючесть



Диапазон температур



Проверка устойчивости к истиранию



Проверка устойчивости к ультрафиолету

ПРОИЗВОДСТВО

Компания Murrplastik предлагает системы маркировки в виде комплексных решений — все из одних рук, все идеально согласовано.

- Плоттер.
- Гравировальные станки.
- Струйный принтер.
- Лазерные автоматы.
- Программное обеспечение для маркировки.
- Множество возможностей применения.
- Программное и аппаратное обеспечение в виде комплексного решения или в виде отдельных решений.
- Маркировка как услуга.

РАЗВИТИЕ

Маркировка электрических компонентов с самого начала была постоянно развивающейся областью, рост которой стимулировала промышленность.

- Экономичное, быстрое и гибкое производство.
- Новые, инновационные решения.
- Продуманные инструменты.
- Оптимальная маркировка.
- Маркировка с использованием ПО.
- Большой выбор носителей и устройств для маркировки.
- Надежность и скорость производства.





ОТ ПЛАНИРОВАНИЯ ДО НАДПИСАННОЙ ТАБЛИЧКИ

Вывод на плоттер, печать, гравировка и лазерная обработка — все с помощью одной программы! Универсальная локальная или сетевая рабочая станция. Маркировка электрических, механических, пневматических или гидравлических компонентов по требованию.

Одна программа для маркировки в пределах всего предприятия и одна центральная рабочая станция для маркировки позволят минимизировать затраты на покупку, обучение и обслуживание.

ПРЕИМУЩЕСТВА

- Программное обеспечение для любых технологий
- Возможность импорта данных
- Создание индивидуальных шаблонов
- Открытый интерфейс вывода
- Удобный для пользователя дизайн

СОВМЕСТИМОСТЬ

СТРУЙНАЯ ПЕЧАТЬ

- Pictor2
- Pictor2Black

ЛАЗЕРНАЯ ПЕЧАТЬ

- Pulsar

ТЕРМОТРАНСФЕР

- Pavonis
- eos1/A4+M

ВЫВОД НА ПЛОТТЕР / ОПЦИЯ ГРАВИРОВКИ

- Серия MVPS-G3

ГРАВИРОВКА

- CAM 100/200
- MGS 50/60



ГРАВИРОВКА



ТЕРМО-
ТРАНСФЕР



ВЫВОД НА
ПЛОТТЕР



ЛАЗЕР



СТРУЙНАЯ
ПЕЧАТЬ





ПРОГРАММНОЕ ОБЕСПЕЧЕНИЕ ACS

Наше программное обеспечение отличается большим количеством новых функций для простого и оптимального создания проектов, связанных с маркировкой.

- Поддержка популярных графических форматов (bmp, png, jpg, wmf, hpgl, plt).
- Расширенная библиотека символов.
- Импорт данных из различных CAD-систем.
- Управление данными через специальный проводник для проектов.
- Список последних открывавшихся проектов делится на проекты баз данных и графические проекты.

Все это дает вам следующие преимущества:

- Оптимизация процессов.
- Экономия времени.
- Снижение затрат.
- Прозрачность рабочих операций.

Выбор распечатанных/нераспечатанных наборов данных

Целенаправленный выбор уже распечатанных или еще не распечатанных наборов данных для оптимизации рабочих операций.

Значки в строке состояния

Прямой доступ к часто используемым программным модулям, в частности параметрам системы, настройкам принтера и редактору параметров с помощью значков в строке состояния.

Онлайн-справка

При нажатии клавиши F1 отображается раздел справки по текущему окну.

Функция Multiframe

Индикация и вывод текста маркировки в проекте с базой данных на таблички разных типов в пределах одного процесса.

ТРЕБОВАНИЯ

Операционная система

- WIN XP Pro
- WIN VISTA 32/64 бит
- WIN 7 32/64 бит

Аппаратное обеспечение

- В соответствии с используемой операционной системой

СЕРВИСНОЕ ОБСЛУЖИВАНИЕ И ПОДДЕРЖКА



INFO@MURRPLASTIK.RU



Маркировка отдельных жил, проводов и шлангов



НАША ПРОДУКЦИЯ СООТВЕТСТВУЕТ СТАНДАРТАМ

Европейский стандарт EN 60204 (VDE 0113, часть 1) предписывает четкую маркировку проводов, компонентов и клемм в распределительном шкафу.

Маркировка должна сохраняться надолго. Системы маркировки от компании Murrplastik соответствуют всем этим требованиям. Система маркировки Murrplastik позволяет маркировать:

- отдельные жилы;
- клеммы;
- блоки управления;
- места для установки устройств;
- пульты управления и сигнальные устройства;
- а также компоненты от разных производителей.

Для обработки данных используется программное обеспечение ACS. Модули для переноса данных в пакеты CAD/CAE обеспечивают перенос информации о маркировке в рамках проекта.

Murrplastik – ведущий производитель систем маркировки.

МАТЕРИАЛ ДЛЯ МАРКИРОВКИ

- Втулки для маркировки
- Втулки для маркировки
- Маркировочные таблички

МАТЕРИАЛ ДЛЯ ГРАВИРОВКИ

- Duomatt
- Triomatt
- Alumatt
- Анодированный алюминий

Маркировка представляет собой один из самых надежных и экономичных способов нанесения надписей.

- Чрезвычайная долговечность.
- Устойчивость к воздействию окружающей среды и механическим нагрузкам.
- Множество возможностей для закрепления.
- Разнообразие форм.
- Большой выбор вариантов комплектации.
- Невозможность потери.
- Возможность нанесения дополнительной маркировки.



МАРКИРОВОЧНЫЕ ТАБЛИЧКИ

Маркировочные таблички	Производители совместимых клемм
KAB	Allen Bradley, ABB-Entelec, Lütze, Woertz
KLГ	Legrand
KMR	Conta Clip, ABB-Entelec, Klemsan, Schlegel, Weidmüller и Wago
KPX	ABB-Entelec, Murrelektronik, Phoenix, Siemens и Wago
KSI	Siemens
KWI	ABB-Entelec, D+E, Legrand, Phoenix, Sprecher + Schuh, Telemecanique, Wago и Wieland
WGO	Beckhoff, ABB-Entelec и Wago
TK	Adels

ПРОИЗВОДИТЕЛИ КЛЕММ

- Adels
- Allen Bradley
- Beckhoff
- Conta-Clip
- Cabur
- ABB-Entelec
- Klemsan
- Legrand
- Lütze
- Murrelektronik
- Phoenix
- Siemens
- Schlegel
- Sprecher и Schuh
- Wago
- Weidmüller
- Wieland
- Woertz
- и т. д.



Маркировка устройств и мест для них



МАРКIROBЧНЫЕ ТАБЛИЧКИ

Маркировочные таблички	Производители совместимых устройств
SKS	Siemens Sirius, Lütze
KSS	ABB, Conta Clip, Escha, Festo, IFM, Pepperl + Fuchs, Siemens, Turck
KSA	AEG и Square D
KTE	ABB, IFM, Murrelektronik, Telemechanique
KAB	ABB, Allen Bradley, Finder
ABB	ABB, Finder, Lumberg, Wago
KMO	Möller, Indramat, Murrelektronik
KS	Escha, Lumberg, Murrelektronik, Pepperl + Fuchs, IFM, Turck
KSF	Festo, Lumberg, Moeller, Murrelektronik, Pepperl + Fuchs
KSL	Bosch/Rexroth, Lumberg
KES	Escha, Murrelektronik, Turck
KPF	Pepperl + Fuchs
WGO	Beckhoff, Euchner, Wago
B&R	Блоки управления B&R X20
KSK	Разные производители
KSZ	Тяжелые штекерные соединители Harting

Прямая маркировка

- Маркировочные таблички для прямого закрепления на устройстве.
- Дополнительная маркировка с помощью втулок, закрепление на проводах, шлангах и устройствах с помощью кабельных стяжек, маркировочные таблички и крепежные планки с клейким основанием.

Система маркировки BZS

- Шинная система для маркировки мест устройств для приклеивания, закрепления с помощью винтов или заклепок.
- Систему BZS можно использовать во множестве сфер.

Маркировочная шина с зафиксированными на ней табличками позволяет размещать надписи для клемм и других компонентов как по вертикали, так и по горизонтали. Систему можно установить на монтажной или С-образной шине, а также на кабельном канале. Таблички KS/KSO просто фиксируются в крепежных планках для маркировочных табличек.

ПРОИЗВОДИТЕЛИ УСТРОЙСТВ

- ABB
- AEG
- Allen Bradley
- Beckhoff
- B&R Automation
- Bosch/Bosch-Rexroth
- Conta-Clip
 - Escha
 - Euchner
 - Festo
 - Finder
 - GE
- Schneider
 - Harting
- IFM
- Indramat
- Lütze
- Lumberg
- Möller
- Murrelektronik
- Pepperl + Fuchs
- Phoenix
- Siemens
- Turck
- Универсальное применение
- Wago
- и т. д.



РАЗНЫЕ ВОЗМОЖНОСТИ ДЛЯ МАРКИРОВКИ ПУЛЬТОВ УПРАВЛЕНИЯ И СИГНАЛЬНЫХ УСТРОЙСТВ

ПОДЛОЖКИ ДЛЯ МАРКИРОВКИ ОТ ПРОИЗВОДИТЕЛЯ

В крепежной планке из комплекта поставки пульта управления или сигнального устройства (например, ABB, Allen Bradley, Möller, Siemens, и т. д.) фиксируется маркировочная табличка из системы маркировки Murrplastik.

СОВМЕСТИМЫЕ МАРКИРОВОЧНЫЕ ТАБЛИЧКИ MURRPLASTIK:

- материал для гравировки Duomatt DM;
- этикетки ELO/ELW;
- таблички KSK/KS.

Нейтральная универсальная маркировка

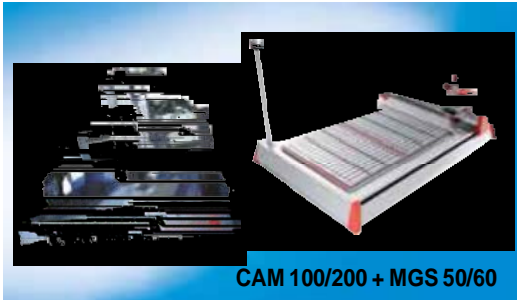
Подходит для всех пультов управления и сигнальных устройств от всех производителей. При использовании данного способа маркировки любая табличка из ассортимента Murrplastik крепится на распределительный шкаф в любом месте.

Совместимые маркировочные таблички Murrplastik:

- таблички KSK/KS;
- материал для гравировки Duomatt DM;
- материал для гравировки Alumatt ALM/ALU;
- этикетки ELO/ELW/ELG/ESL/EDG/TEP/TES/TEG.



Обзор аппаратного обеспечения и материалов

МЕТОД	АППАРАТНОЕ ОБЕСПЕЧЕНИЕ	ПРЕИМУЩЕСТВА
СТРУЙНАЯ ПЕЧАТЬ 	 <p><i>pictor2</i> INKJET MARKING BY MP</p> <p><i>pictor2</i> INKJET MARKING BY MP</p>	<ul style="list-style-type: none">• Фотореалистичное качество• Высокая скорость печати• Надежная маркировка• Интерфейс USB/WLAN/Ethernet• Высокая производительность• 4-цветная печать + черный цвет (<i>pictor2</i>)• Черно-белая печать (<i>pictor2black</i>)
ЛАЗЕР 	 <p><i>pulsar</i> LASER MARKING BY MP</p>	<ul style="list-style-type: none">• Долговечная маркировка благодаря карбонизации• Возможна обработка разных материалов• Высокая производительность и скорость маркировки• Минимальные производственные затраты• Бесконтактное нанесение надписей• Минимальные затраты на техобслуживание• Никаких расходных материалов
ТЕРМОТРАНСФЕР 	 <p><i>pavonis</i> THERMO MARKING BY MP</p> <p>A4+M/EOS1</p>	<ul style="list-style-type: none">• Большая пропускная способность• Превосходное качество печати• Очень высокая стойкость надписей• Простота использования• Большой выбор этикеток• Интерфейс USB и Ethernet• Различные принадлежности (например, режущее устройство)
ВЫВОД НА ПЛОТЕР/ ГРАВИРОВКА КАК ОПЦИЯ  	 <p>СЕРИЯ MVPS-G3</p>	<ul style="list-style-type: none">• Универсальное применение• Высококачественные надписи• Маркировка электрических, пневматических и механических компонентов• Все плоттеры серии MVPS-G3 можно переоборудовать в гравировальные станки• Простое переоборудование• Обширный выбор материалов для гравировки
ГРАВИРОВКА 	 <p>CAM 100/200 + MGS 50/60</p>	<ul style="list-style-type: none">• Несколько гравировальных станков в ассортименте• Большой выбор резцов и фрез• Обширный выбор материалов для гравировки• Двух- и многослойный материал• Большой выбор пластмассовых и металлических табличек

МАТЕРИАЛ

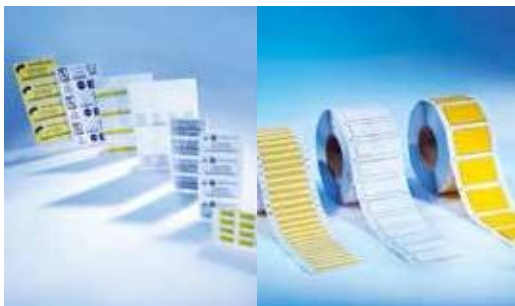
ПРИМЕНЕНИЕ



- Поликарбонат
- Monomatt



- Поликарбонат
- Monomatt
- Нержавеющая сталь
- Анодированный алюминий
- Полипропилен



PAVONIS

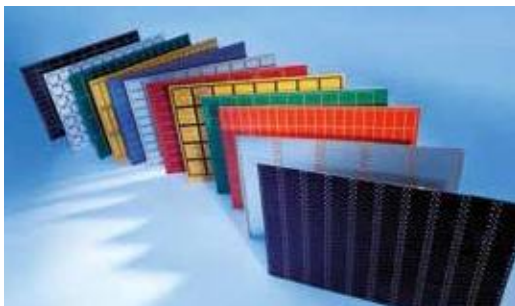
- Этикетки из полиэстера, тканевые этикетки
- Самоламинирующиеся виниловые этикетки

EOS1/A4+M

- Этикетки, ленты
- Термоусадочный шланг



- Поликарбонат
- Разные материалы этикеток
- Duomatt



- Duomatt
- Анодированный алюминий
- Triomatt
- Alumatt





Услуги



МАРКИРОВКА НА ЗАКАЗ

Компания Murrplastik Systemtechnik оказывает поддержку различным предприятиям в выполнении самых разнообразных задач, связанных с маркировкой. При этом оказывается, что зачастую привлечение подрядчика со стороны выгоднее, чем организация процесса маркировки на собственном производстве.

Причины тому очевидны. Предприятие, которое, например, разрабатывает, устанавливает и вводит в эксплуатацию системы управления, как правило, ограничено финансовыми и временными рамками, ему нужно закупить оборудование и обучить сотрудников. Не говоря уже о том, что задачи, связанные с маркировкой, постоянно изменяются.

МАКСИМАЛЬНЫЕ ОБЪЕМЫ В КРАТЧАЙШИЕ СРОКИ

Благодаря самому современному оборудованию и большому парку машин мы можем в кратчайшие сроки наносить надписи на большое количество табличек.

Полный комплекс обслуживания

Компания Murrplastik предлагает широкий ассортимент стандартных готовых изделий, как, например, укомплектованные втулки, крепежные планки для маркировочных табличек с кабельными стяжками, упаковка, соответствующая выполняемому проекту, или только таблички с надписями. Все будет так, как пожелает клиент.

Отличное качество...

...для удовлетворения высоких требований. В соответствии с пожеланиями клиентов мы предлагаем разные способы маркировки на разных материалах: гравировка, печать (термотрансфер / струйная печать), вывод на плоттер и лазерная маркировка.

ДЛЯ ЛЮБОЙ ОБЛАСТИ ПРИМЕНЕНИЯ

ОТДЕЛЬНЫЕ ЖИЛЫ



ПРОВОДА



БЛОКИ УПРАВЛЕНИЯ



КЛЕММЫ

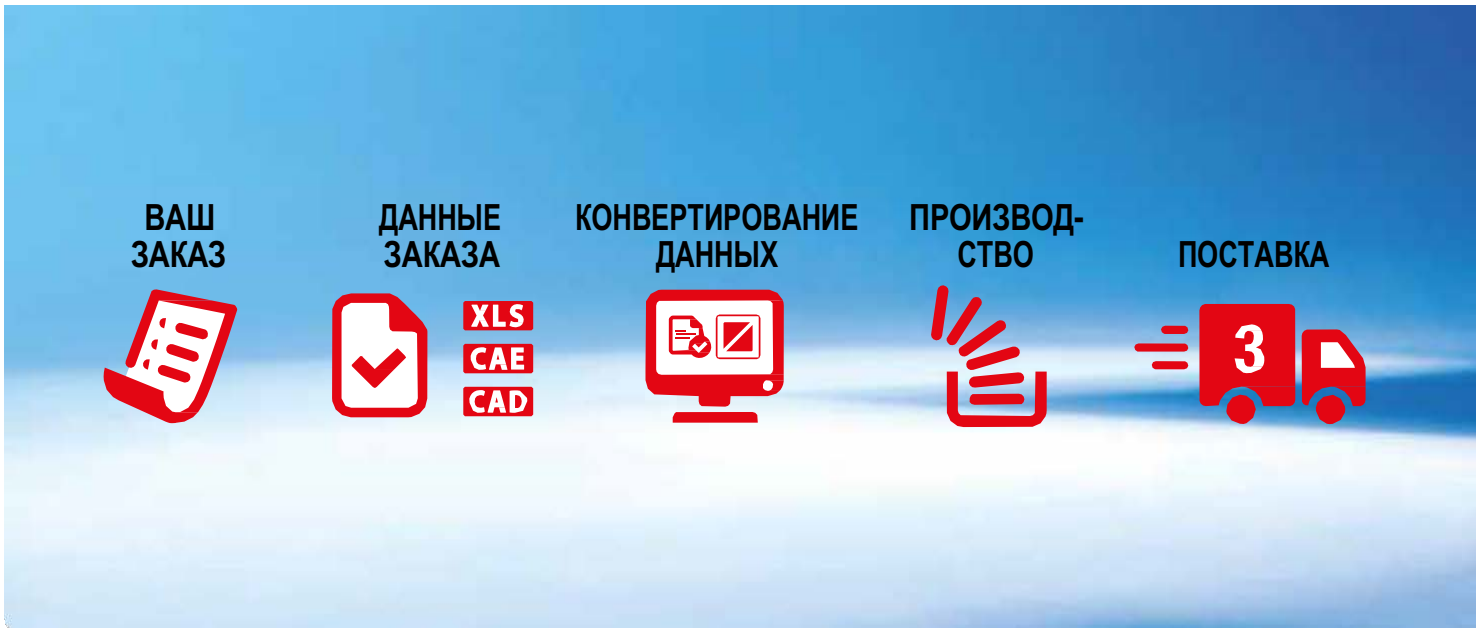
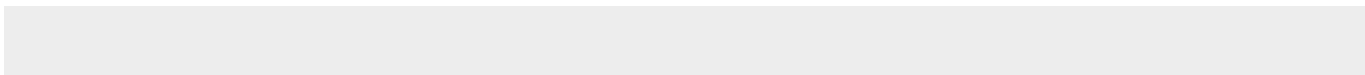


ТАБЛИЧКИ С ОСНОВНЫМИ ТЕХНИЧЕСКИМИ ДАННЫМИ



ШЛАНГИ





УСЛУГИ MURRPLASTIK ПО ИНДИВИДУАЛЬНОЙ МАРКИРОВКЕ И ОСНАЩЕНИЮ

Удобный и безопасный обмен данными

Просто пришлите данные по маркировке в наш сервисный центр по электронной почте или на носителе данных.

Данные незамедлительно обрабатываются, конвертируются и по желанию клиента сохраняются в архиве компании Murrplastik в течение двух лет для выполнения последующих проектов.

Ограничения относительно формата данных практически отсутствуют. Поддерживаются: формат ASCII, файлы, созданные в приложениях MS Office (Excel), а также данные, подготовленные в программах CAD/CAE или программе для маркировки Murrplastik ACS.

СПОСОБЫ МАРКИРОВКИ

- Гравировка
- Термотрансфер
- Вывод на плоттер
- Лазерная маркировка
- Струйная печать

ОТПРАВЛЯЙТЕ ВАШИ ЗАКАЗЫ ПО АДРЕСУ:



INFO@MURRPLASTIK.RU

КРЕПЕЖНЫЕ ПЛАНКИ ДЛЯ МАРКИРОВОЧНЫХ ТАБЛИЧЕК С КАБЕЛЬНЫМИ СТЯЖКАМИ



УКОМПЛЕКТОВАННЫЕ ВТУЛКИ



УПАКОВКА В СООТВЕТСТВИИ С ПРОЕКТОМ





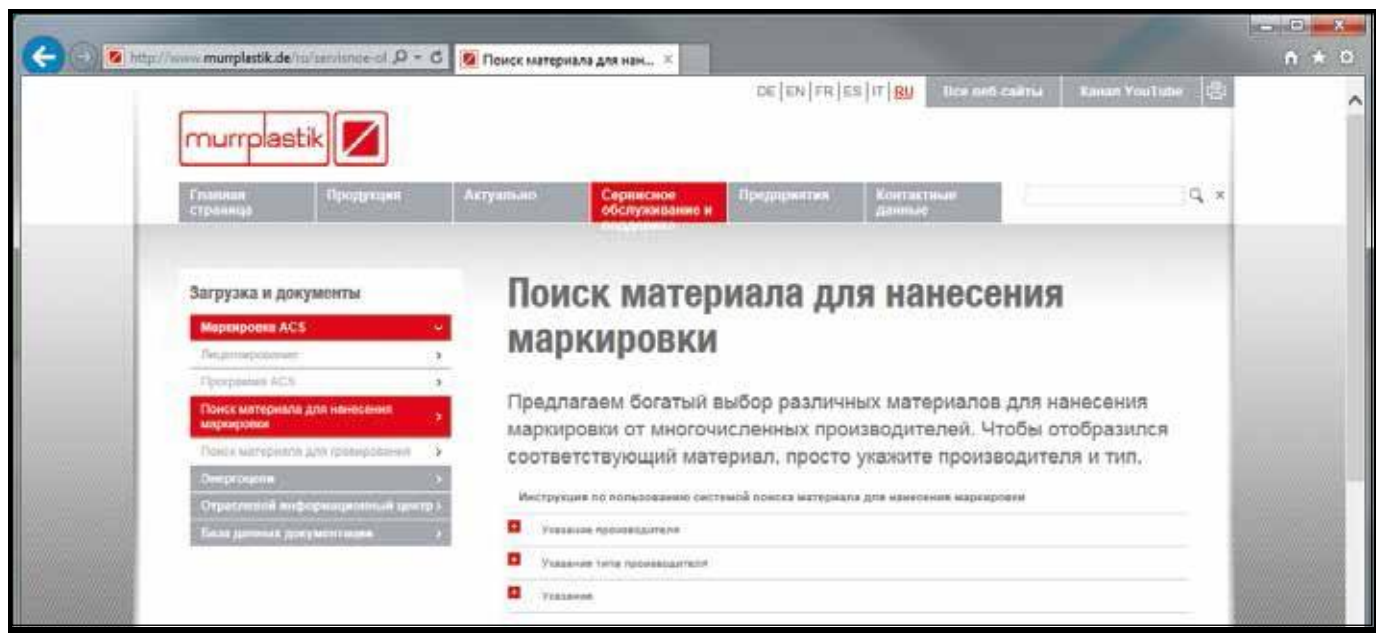
Поиск материалов для маркировки в интернете

КАКИЕ ТАБЛИЧКИ ИСПОЛЗУЮТСЯ В КАКИХ ОБЛАСТЯХ ПРИМЕНЕНИЯ?

Ответы на этот и другие вопросы можно найти на нашем сайте в разделе «Поиск материалов для маркировки в интернете».

В меню «Сервисное обслуживание и поддержка/маркировка

ACS» наш поисковый портал позволяет найти множество известных и проверенных решений для самых разных областей применения. Если поиск не дал результатов, обратитесь в отдел поддержки ACS.



ПОИСК НУЖНОЙ КОМБИНАЦИИ

Вы знаете производителя и обозначение типа производителя, которое необходимо нанести в виде маркировки. Поиск подходящего материала для маркировки:

Введите первые буквы названия фирмы-производителя в поле поиска. В списке известных производителей отобразится полное название фирмы. В качестве альтернативы вы можете посмотреть список известных производителей.

Затем введите первые знаки обозначения типа производителя в поле ввода. Система также попытается выдать список полных названий известных типов. Здесь также можно посмотреть список всех известных типов производителей.

При вводе производителя или обозначения типа, которые неизвестны системе в момент запроса, автоматически открывается форма запроса в отдел обслуживания ACS. В максимально короткие сроки мы предложим вам подходящую комбинацию для конкретного случая применения.

ИМЕЮЩИЕСЯ ПРОИЗВОДИТЕЛИ/ТИПЫ ПРОИЗВОДИТЕЛЕЙ

ИНФОРМАЦИЯ О ПРОИЗВОДИТЕЛЕ

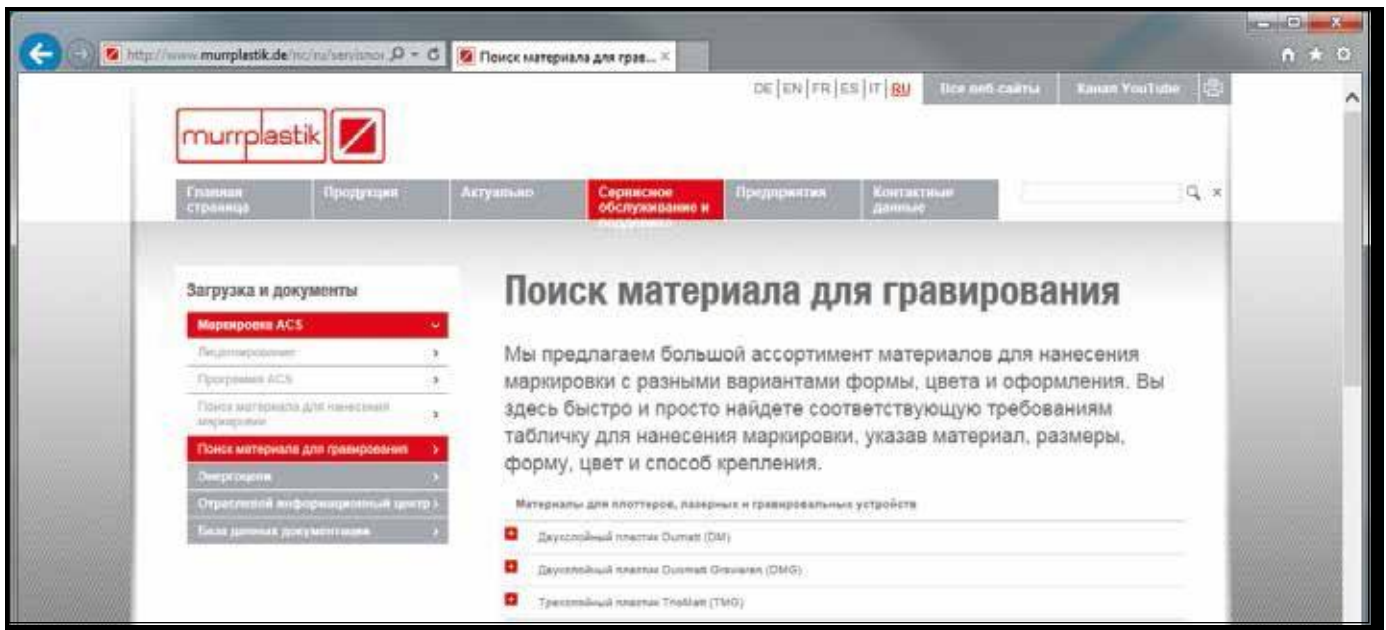
ИМЕЮЩИЕСЯ ТИПЫ УСТРОЙСТВ У ОДНОГО ПРОИЗВОДИТЕЛЯ

Поиск материалов для гравировки в интернете

ПОИСКИ И НАХОЖДЕНИЕ

Доступные размеры, формы и варианты крепления

На сайте www.murrplastik.de в меню «Сервисное обслуживание и поддержка/маркировка ACS» наш поисковый портал позволяет найти множество известных и проверенных решений для самых разных областей применения. Если поиск не дал результатов, обратитесь в отдел поддержки ACS.



КОРОТКИЙ ПУТЬ К ЦЕЛИ

Чем точнее описание материала для маркировки для конкретного случая применения, тем короче и определенной список результатов поиска.

Для выбора критериев поиска имеются два шаблона для ввода данных: стандартный и специализированный поиск. При стандартном поиске вводятся следующие данные:

- тип материала;
- конструкция: длина, ширина и диаметр.

При специализированном поиске дополнительно вводятся следующие данные:

- выбор цвета для поверхности и шрифта;
- выбор опций для углов (с/без радиуса и пр.);
- выбор типа/прочности склеивания;
- выбор количества и типа отверстий; а также
- толщины материала.

За счет изменения допуска поиска можно дополнительно корректировать список результатов. Таким образом можно найти дополнительные результаты, которые не полностью соответствуют указанным параметрам.

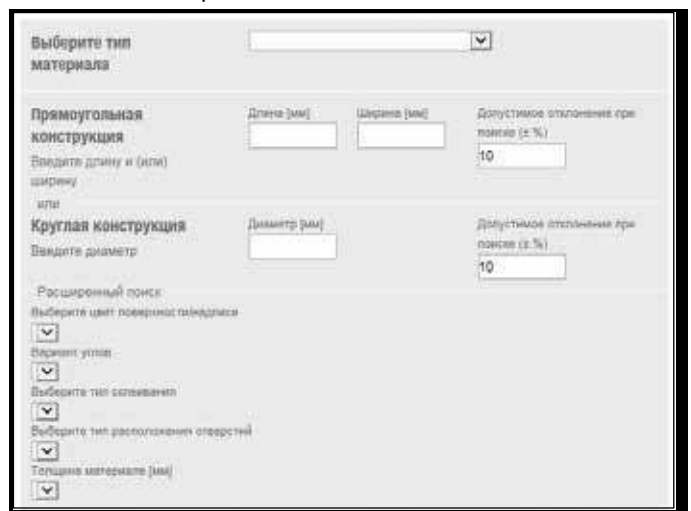
Если решение, удовлетворяющее вашим требованиям, не найдено, автоматически открывается форма запроса в отдел обслуживания ACS.

КОНФИГУРИРУЕМЫЕ НАСТРОЙКИ ПОИСКА

ИНФОРМАЦИЯ О МАТЕРИАЛАХ ДЛЯ ГРАВИРОВКИ

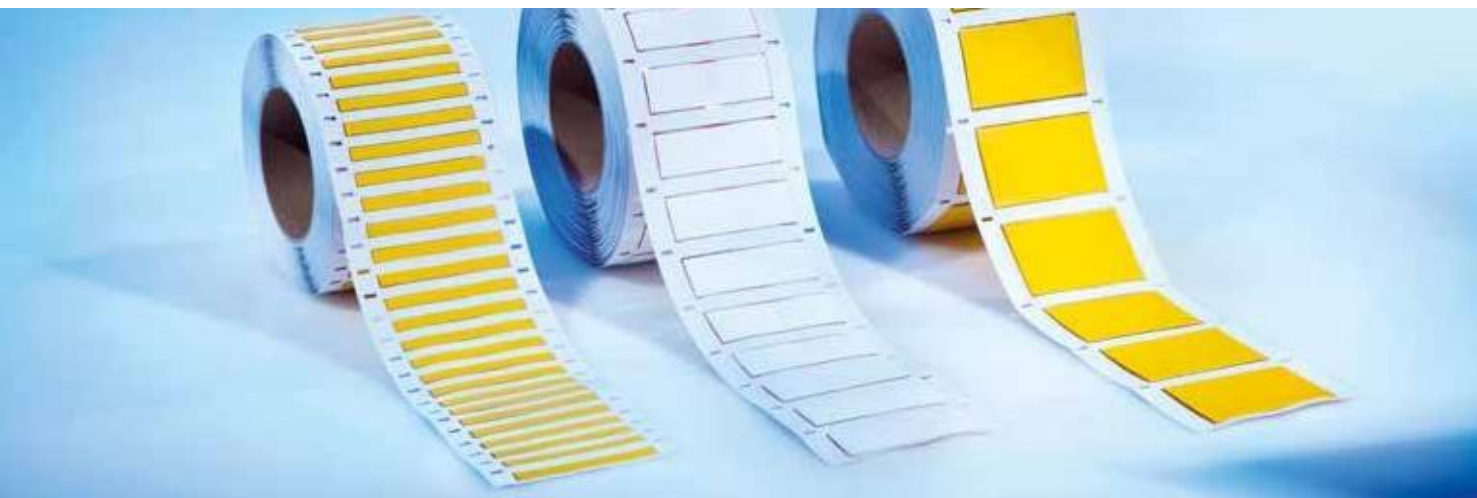


ПРОСТОЙ И СПЕЦИАЛИЗИРОВАННЫЙ ПОИСК





Термоусадочный шланг



ДИАПАЗОНЫ УСАДКИ ДЛЯ ЖЕЛЕЗНОДОРОЖНОГО ТРАНСПОРТА И ТЕРМОУСАДОЧНЫЕ ШЛАНГИ ЕСО

Диапазон усадки — это максимальное изменение размера, в пределах которого диаметр термоусадочного шланга изменяется под воздействием температуры. При выборе размера термоусадочного шланга следует соблюдать правило 80:20. Величина усадки должна составлять от 20 до 80 %.

В таблице указаны максимальные и рекомендуемые диапазоны усадки.

ОБЗОР ДИАПАЗОНОВ УСАДКИ

Для железнодорожного транспорта 2:1

Обозначение	Ширина в плоском виде (прибл., мм)	Максимальный диапазон усадки		Рекомендуемый диапазон усадки	
		Макс. диаметр, мм:	Мин. диаметр, мм:	Макс. диаметр -20 %, мм:	Мин. диаметр -20 %, мм:
ST - 3,2	6,2	3,2	1,6	2,6	1,9
ST - 4,8	8,5	4,8	2,4	3,8	2,9
ST - 12,7	20,9	12,7	6,4	10,2	7,6
ST - 25,4	40,5	25,4	12,7	20,3	15,2

ЕСО 3:1

Обозначение	Ширина в плоском виде (прибл., мм)	Максимальный диапазон усадки		Рекомендуемый диапазон усадки	
		Макс. диаметр, мм:	Мин. диаметр, мм:	Макс. диаметр -20 %, мм:	Мин. диаметр -20 %, мм:
ST - 2,4	4,2	2,4	0,8	1,9	1,0
ST - 3,2	5,6	3,2	1,1	2,6	1,3
ST - 4,8	7,6	4,8	1,6	3,8	1,9
ST - 6,4	10,7	6,4	2,1	5,1	2,6
ST - 9,5	15,1	9,5	3,2	7,6	3,8
ST - 12,7	20,9	12,7	4,2	10,2	5,1
ST - 19,0	30,9	19,0	6,3	15,2	7,6
ST - 25,4	40,5	25,4	8,5	20,3	10,2
ST - 38,1	60,5	38,1	12,7	30,5	15,2

Таблица выбора

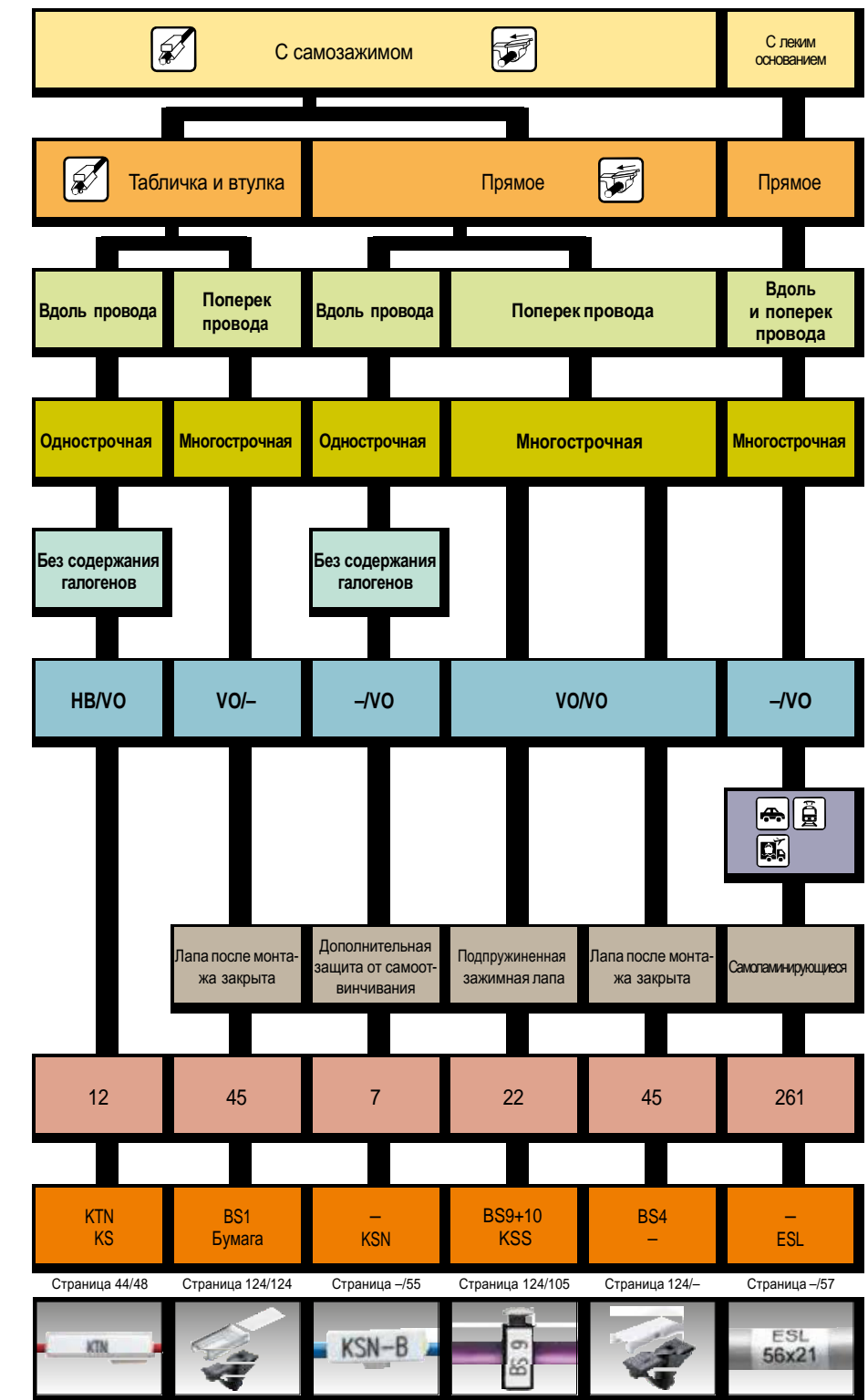
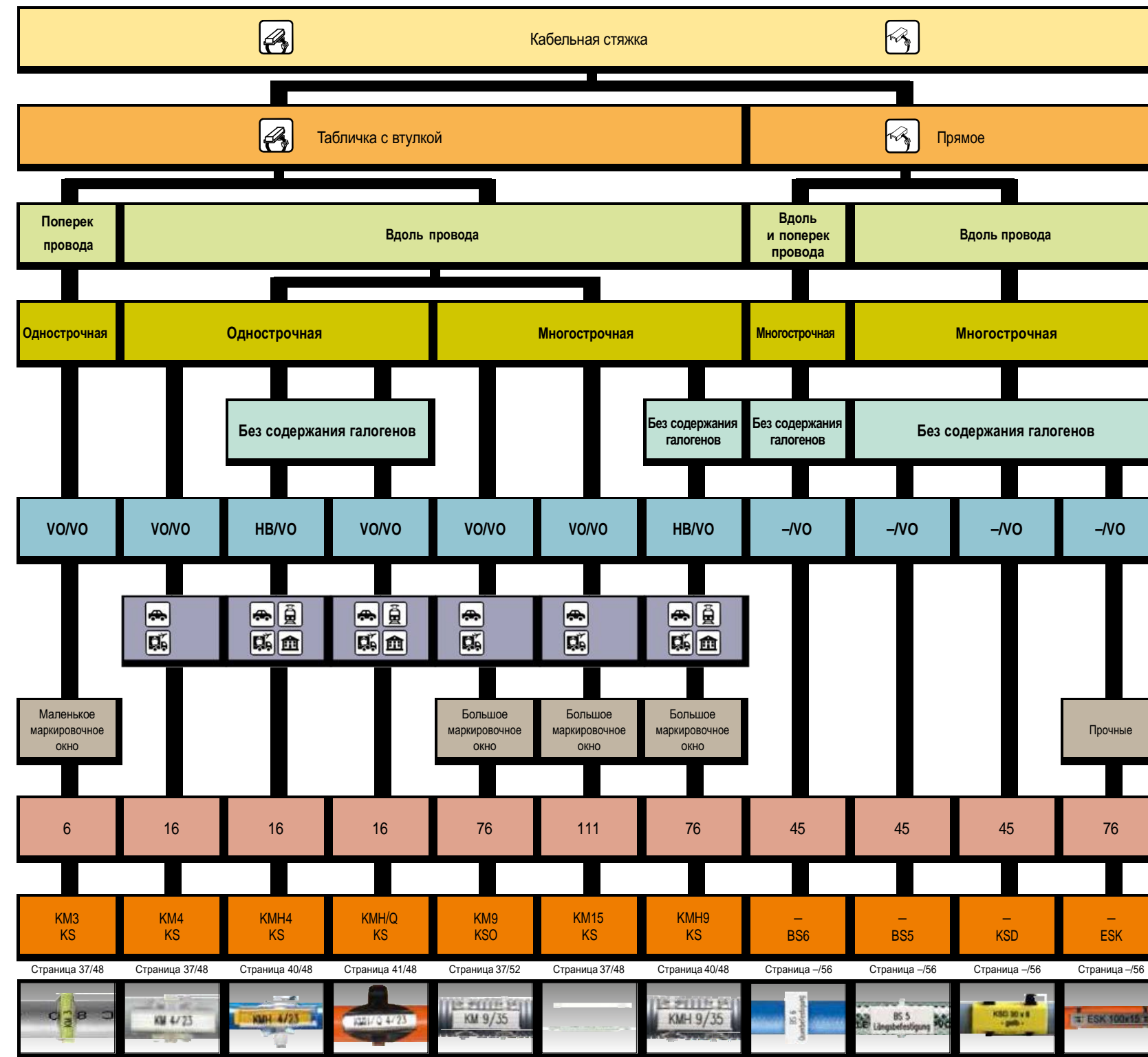
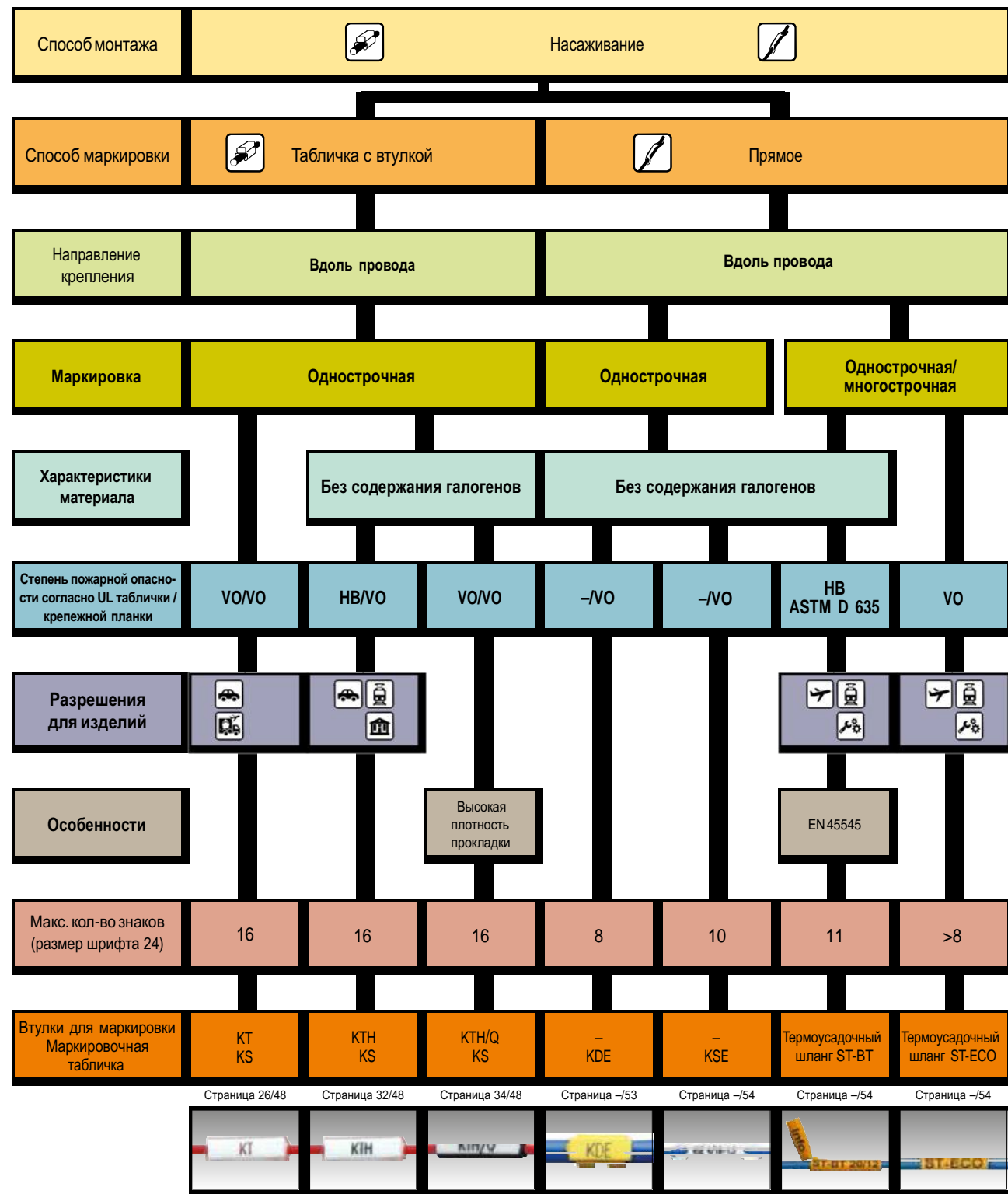


Таблица соответствия

Номинальное поперечное сечение, американский стандарт размеров проводов/кабелей	Номинальное поперечное сечение (мм ²) H05/07Z-U	Номинальное поперечное сечение (мм ²) H05/07V-K	Диаметр жилы (мм)
20, 18, 16, 14, 12, 10, 8, 6, 4, 2, 1, 1/0, 2/0, 3/0, 4/0	0.5, 1, 1.5, 2.5, 4, 6, 10, 16, 25, 35, 50, 70, 95, 120, 150, 185, 240, 300, 400, 500	0.5, 0.75, 1, 1.5, 2.5, 4, 6, 10, 16, 25, 35, 50, 70, 95, 120, 150, 185, 240	0, 0.5, 1.0, 1.5, 2.0, 2.5, 3.0, 3.5, 4.0, 4.5, 5.0, 5.5, 6.0, 6.5, 7.0, 7.5, 8.0, 8.5, 9.0, 9.5, 10.0, 11.0, 12.0, 13.0, 14.0, 15.0, 16.0, 17.0, 18.0, 19.0, 20.0, 21.0, 22.0, 23.0, 24.0, 25.0, 26.0, 27.0, 28.0, 29.0, 30.0, 35.0, >35.0
KT/KTB	KT 0, KT 1, KT 2, KT 3, KT 4, KT 5, KT 6		
KTH	KTH 0, KTH 1, KTH 1.5, KTH 2, KTH 3, KTH 4, KTH 5		
KTH/Q	KTH/Q 0, KTH/Q 1, KTH/Q 1.5, KTH/Q 2, KTH/Q 3, KTH/Q 4, KTH/Q 5, KTH/Q 6, KTH/Q 6.5, KTH/Q 7, KTH/Q 8		
KTN	KTN 1, KTN 2, KTN 3, KTN 4, KTN 5		
KDE	KDE 1/KDE 11, KDE 2/KDE 21		
KSE	KSE 4/10 — 0.75, KSE 4/10 — 1.5, KSE 4/18 — 1.5		
KSN	KSN A, KSN B, KSN C		
BS 9/BS 10	BS 9, BS 10		
ESL	ESL 20, ESL 35, ESL 56, ESL 93, ESL 140		
KM/KMH, KMH/Q	В зависимости от длины кабельной стяжки (кабельная стяжка шириной макс. 3 мм) KM4/KMH 4/KMH/Q4, KM9/KMH79, KM 15		
BS 5/BS 6	В зависимости от длины кабельной стяжки (кабельная стяжка шириной макс. 3 мм)		
KSD	В зависимости от длины кабельной стяжки (кабельная стяжка шириной макс. 3 мм) KSD 20 x 5, KSD 30 x 8, KSD 40 x 10		
ESK	В зависимости от длины кабельной стяжки (кабельная стяжка шириной макс. 3 мм)		



Маркировка одиночных проводов, кабелей и шлангов



Втулки для маркировки КТ (стандартные втулки)



-40 – 60 °C



Поливинилхлорид (PVC)



V0

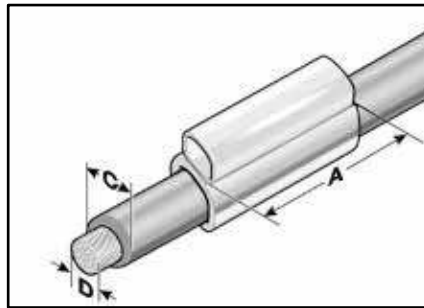
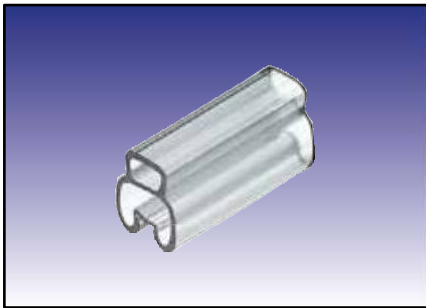


Стандартная втулка для маркировки

Высококачественные прозрачные втулки для маркировки жил, проводов и шлангов. Втулки для маркировки КТ служат для размещения элементов мгновенной маркировки ВК и табличек типа KS.

- Рабочий диапазон от 0,22 до 120 мм² обеспечивается 7 вариантами размеров.
- Втулки имеют различную длину.

Специальные втулки КТ 2/20 x 9 или КТ 2/35 x 9 для многострочной маркировки жил предназначены для размещения маркировочных табличек типа KSO.



Тип	№ для применения	Область заказа от — до Ø мм (C)	Сечение жилы* от — до мм ² (D)	Для маркировочной таблички	К-во элементов мгновенной маркировки ВК23/ВК30	К-во/уп., шт.
Длина втулки 12 мм (A), однострочная маркировка						
КТ 0/12	86201210	1,3 – 2,0	0,22 – 0,5	KS 4/12	5,0 / 4,0	2000
КТ 1/12	86201212	1,8 – 2,5	0,5 – 1,0	KS 4/12	5,0 / 4,0	2000
КТ 2/12	86201214	2,5 – 4,0	0,75 – 2,5	KS 4/12	5,0 / 4,0	2000
КТ 3/12	86201216	4,0 – 6,5	2,5 – 6,0	KS 4/12	5,0 / 4,0	1000
КТ 4/12	86201218	6,0 – 10,0	10,0 – 25,0	KS 4/12	5,0 / 4,0	1000
КТ 5/12	86201220	9,0 – 15,0	25,0 – 50,0	KS 4/12	5,0 / 4,0	1000
КТ 6/12	86201222	15,0 – 23,0	50,0 – 120,0	KS 4/12	5,0 / 4,0	500
Длина втулки 18 мм (A), однострочная маркировка						
КТ 0/18	86201810	1,3 – 2,0	0,22 – 0,5	KS 4/18	7,0 / 6,0	2000
КТ 1/18	86201812	1,8 – 2,5	0,5 – 1,0	KS 4/18	7,0 / 6,0	2000
КТ 2/18	86201814	2,5 – 4,0	0,75 – 2,5	KS 4/18	7,0 / 6,0	2000
КТ 3/18	86201816	4,0 – 6,5	2,5 – 6,0	KS 4/18	7,0 / 6,0	1000
КТ 4/18	86201818	6,0 – 10,0	10,0 – 25,0	KS 4/18	7,0 / 6,0	1000
КТ 5/18	86201820	9,0 – 15,0	25,0 – 50,0	KS 4/18	7,0 / 6,0	750
КТ 6/18	86201822	15,0 – 23,0	50,0 – 120,0	KS 4/18	7,0 / 6,0	300
Длина втулки 23 мм (A), однострочная маркировка						
КТ 0/23	86202310	1,3 – 2,0	0,22 – 0,5	KS 4/23	10,0 / 7,0	2000
КТ 1/23	86202312	1,8 – 2,5	0,5 – 1,0	KS 4/23	10,0 / 7,0	2000
КТ 2/23	86202314	2,5 – 4,0	0,75 – 2,5	KS 4/23	10,0 / 7,0	1000
КТ 3/23	86202316	4,0 – 6,5	2,5 – 6,0	KS 4/23	10,0 / 7,0	1000

Втулки для маркировки КТ (стандартные втулки)

Тип	№ для заказа	Область применения от — до Ø мм (С)	Сечение жилы* от — до мм ² (D)	Для маркировочной таблички	К-во элементов мгновенной маркировки ВК23/ВК30	К-во/уп., шт.
КТ 4/23	86202318	6,0 – 10,0	10,0 – 25,0	KS 4/23	10,0 / 7,0	1000
КТ 5/23	86202320	9,0 – 15,0	25,0 – 50,0	KS 4/23	10,0 / 7,0	500
КТ 6/23	86202322	15,0 – 23,0	50,0 – 120,0	KS 4/23	10,0 / 7,0	250
Длина втулки 30 мм (А), однострочная маркировка						
КТ 0/30	86203010	1,3 – 2,0	0,22 – 0,5	KS 4/30	13,0 / 10,0	1000
КТ 1/30	86203012	1,8 – 2,5	0,5 – 1,0	KS 4/30	13,0 / 10,0	1500
КТ 2/30	86203014	2,5 – 4,0	0,75 – 2,5	KS 4/30	13,0 / 10,0	1000
КТ 3/30	86203016	4,0 – 6,5	2,5 – 6,0	KS 4/30	13,0 / 10,0	1000
КТ 4/30	86203018	6,0 – 10,0	10,0 – 25,0	KS 4/30	13,0 / 10,0	500
КТ 5/30	86203020	9,0 – 15,0	25,0 – 50,0	KS 4/30	13,0 / 10,0	500
КТ 6/30	86203022	15,0 – 23,0	50,0 – 120,0	KS 4/30	13,0 / 10,0	200
Длина втулки 20 мм (А), одно- и многострочная маркировка						
КТ 2/20x9	86202050	2,5 – 4,0	0,75 – 2,5	KSO 20 x 9		1000
Длина втулки 35 мм (А), одно- и многострочная маркировка						
КТ 2/35x9	86203550	2,5 – 4,0	0,75 – 2,5	KSO 35 x 9		500

* Одиночный провод, тип H05/07V-K



Втулки для маркировки

Втулки для маркировки КТН (свободные от галогенов)



-40 – 80 °C

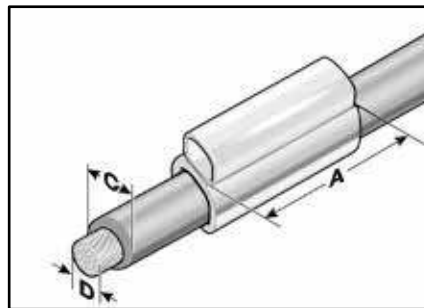
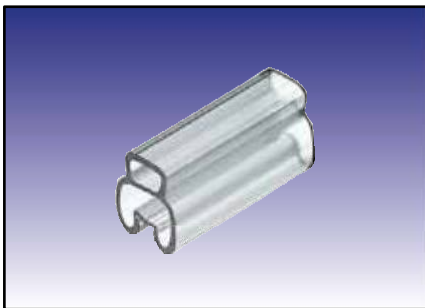
EVA

HB

Без содержания галогенов

Высококачественные прозрачные втулки без содержания галогенов для маркировки жил, проводов и шлангов. Втулки для маркировки КТН служат для размещения элементов мгновенной маркировки ВК и табличек типа КS.

- Также они служат для маркировки жил сечением от 0,22 до 35 мм².
- Втулки имеют различную длину.



Маркировка одиночных проводов, кабелей и шлангов

Тип	№ для применения заказа	Область применения от — до Ø мм (C)	Сечение жилы* от — до мм ² (D)	Для маркировочной таблички	К-во элементов мгновенной маркировки ВК23/ВК30	К-во/уп., шт.
Длина втулки 12 мм (A), однострочная маркировка						
КТН 0/12	86221210	1,3 – 2,0	0,5	KS 4/12	5,0 / 4,0	2000
КТН 1/12	86221212	1,8 – 2,3	0,5	KS 4/12	5,0 / 4,0	2000
КТН 2/12	86221214	2,5 – 3,3	0,75 – 2,5	KS 4/12	5,0 / 4,0	2000
КТН 3/12	86221216	3,5 – 6,0	2,5 – 6,0	KS 4/12	5,0 / 4,0	1000
КТН 4/12	86221218	6,0 – 9,0	10,0 – 16,0	KS 4/12	5,0 / 4,0	1000
Длина втулки 18 мм (A), однострочная маркировка						
КТН 0/18	86221810	1,3 – 2,0	0,5	KS 4/18	7,0 / 6,0	2000
КТН 1/18	86221812	1,8 – 2,3	0,5	KS 4/18	7,0 / 6,0	2000
КТН 2/18	86221814	2,5 – 3,3	0,75 – 2,5	KS 4/18	7,0 / 6,0	2000
КТН 3/18	86221816	3,5 – 6,0	2,5 – 6,0	KS 4/18	7,0 / 6,0	1000
КТН 4/18	86221818	6,0 – 9,0	10,0 – 16,0	KS 4/18	7,0 / 6,0	1000
КТН 5/18	86221820	9,0 – 14,0	25,0 – 35,0	KS 4/18	7,0 / 6,0	500
Длина втулки 23 мм (A), однострочная маркировка						
КТН 0/23	86222310	1,3 – 2,0	0,5	KS 4/23	10,0 / 7,0	1000
КТН 1/23	86222312	1,8 – 2,3	0,5	KS 4/23	10,0 / 7,0	2000
КТН 2/23	86222314	2,5 – 3,3	0,75 – 2,5	KS 4/23	10,0 / 7,0	1000
КТН 3/23	86222316	3,5 – 6,0	2,5 – 6,0	KS 4/23	10,0 / 7,0	1000
КТН 4/23	86222318	6,0 – 9,0	10,0 – 16,0	KS 4/23	10,0 / 7,0	1000

Втулки для маркировки КТН (свободные от галогенов)

Тип	№ для заказа	Область применения от — до Ø мм (C)	Сечение жилы* от — до мм ² (D)	Для маркировочной таблички	К-во элементов мгновенной маркировки BK23/BK30	К-во/уп., шт.
Длина втулки 30 мм (A), однострочная маркировка						
КТН 3/30	86222416	3,5 – 6,0	2,5 – 6,0	KS 4/30	13,0 / 10,0	1000
КТН 4/30	86222418	6,0 – 9,0	10,0 – 16,0	KS 4/30	13,0 / 10,0	500
* Одиночный провод, тип H05/07V-K						



Втулки для маркировки

Втулки для маркировки КТН/Q (свободные от галогенов/высокая степень уплотнения)



-40 – 160 °C



TPU



V0

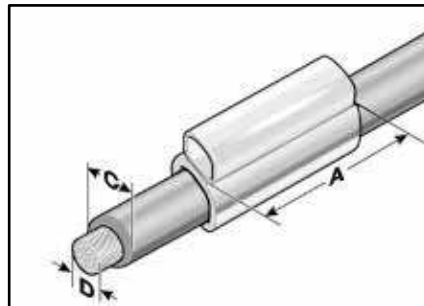
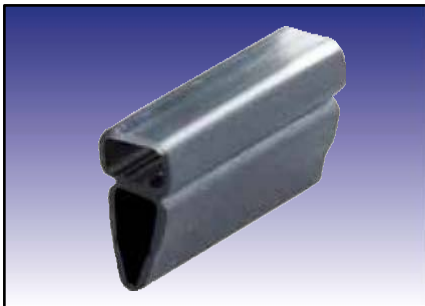


Без содержания галогенов

Высококачественные двухкомпонентные втулки для маркировки без содержания галогенов для областей применения с максимально жесткими требованиями. Благодаря своей геометрии втулки создают незначительную нагрузку на кабель. Трапецевидная форма обеспечивает простой и быстрый монтаж. Втулки для маркировки КТН/Q служат для размещения элементов мгновенной маркировки ВК и табличек типа KS.

— Также они служат для маркировки жил сечением от 0,14 до 240 мм².

— Втулки имеют различную длину.



Тип	№ для заказа	Область применения от — до Ø мм (C)	Сечение жилы* от — до мм ² (D)	Для марки- ровочной таблички	К-во элементов мгновенной маркировки ВК23/ВК30	К-во/ уп., шт.
Длина втулки 12 мм (A), однострочная маркировка						
КТН/Q 0/12	86222808	0,8 – 1,5	0,5	KS 4/12	5,0 / 4,0	2000
КТН/Q 1/12	86222810	1,5 – 2,3	0,5	KS 4/12	5,0 / 4,0	2000
КТН/Q 1,5/12	86222811	1,6 – 3,2	0,5 – 0,75	KS 4/12	5,0 / 4,0	2000
КТН/Q 2/12	86222812	2,2 – 4,5	0,75 – 2,5	KS 4/12	5,0 / 4,0	2000
КТН/Q 3/12	86222814	3,7 – 6,2	2,5 – 6,0	KS 4/12	5,0 / 4,0	1000
КТН/Q 4/12	86222817	5,5 – 10,0	10,0 – 25,0	KS 4/12	5,0 / 4,0	1000
КТН/Q 5/12	86222818	8,0 – 12,0	25,0 – 35,0	KS 4/12	5,0 / 4,0	500
КТН/Q 6/12	86222820	10,0 – 14,0	50,0	KS 4/12	5,0 / 4,0	500
КТН/Q 6,5/12	86222821	12,0 – 18,0	70,0 – 95,0	KS 4/12	5,0 / 4,0	500
Длина втулки 18 мм (A), однострочная маркировка						
КТН/Q 0/18	86223008	0,8 – 1,5	0,5	KS 4/18	7,0 / 6,0	2000
КТН/Q 1/18	86223010	1,5 – 2,3	0,5	KS 4/18	7,0 / 6,0	2000
КТН/Q 1,5/18	86223011	1,6 – 3,2	0,5 – 0,75	KS 4/18	7,0 / 6,0	2000
КТН/Q 2/18	86223012	2,2 – 4,5	0,75 – 2,5	KS 4/18	7,0 / 6,0	2000
КТН/Q 3/18	86223014	3,7 – 6,2	2,5 – 6,0	KS 4/18	7,0 / 6,0	1000
КТН/Q 4/18	86223017	5,5 – 10,0	10,0 – 25,0	KS 4/18	7,0 / 6,0	1000
КТН/Q 5/18	86223018	8,0 – 12,0	25,0 – 35,0	KS 4/18	7,0 / 6,0	500
КТН/Q 6/18	86223020	10,0 – 14,0	50,0	KS 4/18	7,0 / 6,0	500
КТН/Q 6,5/18	86223021	12,0 – 18,0	70,0 – 95,0	KS 4/18	7,0 / 6,0	500
КТН/Q 7/18	86223022	18,0 – 24,0	120,0 – 150,0	KS 4/18	7,0 / 6,0	250
КТН/Q 8/18	86223024	23,0 – 30,0	185,0 – 240,0	KS 4/18	7,0 / 6,0	250





Втулки для маркировки КТН/Q (свободные от галогенов/высокая степень уплотнения)

Тип	№ для заказа	Область применения от — до Ø мм (С)	Сечение жилы* от — до мм ² (D)	Для маркировочной таблички	К-во элементов мгновенной маркировки ВК23/ВК30	К-во/уп., шт.
Длина втулки 23 мм (А), однострочная маркировка						
КТН/Q 0/23	86223208	0,8 – 1,5	0,5	KS 4/23	10,0 / 7,0	2000
КТН/Q 1/23	86223210	1,5 – 2,3	0,5	KS 4/23	10,0 / 7,0	2000
КТН/Q 1,5/23	86223211	1,6 – 3,2	0,5 – 0,75	KS 4/23	10,0 / 7,0	2000
КТН/Q 2/23	86223212	2,2 – 4,5	0,75 – 2,5	KS 4/23	10,0 / 7,0	2000
КТН/Q 3/23	86223214	3,7 – 6,2	2,5 – 6,0	KS 4/23	10,0 / 7,0	1000
КТН/Q 4/23	86223217	5,5 – 10,0	10,0 – 25,0	KS 4/23	10,0 / 7,0	1000
КТН/Q 5/23	86223218	8,0 – 12,0	25,0 – 35,0	KS 4/23	10,0 / 7,0	500
КТН/Q 6/23	86223220	10,0 – 14,0	50,0	KS 4/23	10,0 / 7,0	500
КТН/Q 6,5/23	86223221	12,0 – 18,0	70,0 – 95,0	KS 4/23	10,0 / 7,0	500
КТН/Q 7/23	86223222	18,0 – 24,0	120,0 – 150,0	KS 4/23	10,0 / 7,0	250
КТН/Q 8/23	86223224	23,0 – 30,0	185,0 – 240,0	KS 4/23	10,0 / 7,0	250
Длина втулки 30 мм (А), однострочная маркировка						
КТН/Q 0/30	86223408	0,8 – 1,5	0,5	KS 4/30	13,0 / 10,0	2000
КТН/Q 1/30	86223410	1,5 – 2,3	0,5	KS 4/30	13,0 / 10,0	2000
КТН/Q 1,5/30	86223411	1,6 – 3,2	0,5 – 0,75	KS 4/30	13,0 / 10,0	2000
КТН/Q 2/30	86223412	2,2 – 4,5	0,75 – 2,5	KS 4/30	13,0 / 10,0	2000
КТН/Q 3/30	86223414	3,7 – 6,2	2,5 – 6,0	KS 4/30	13,0 / 10,0	1000
КТН/Q 4/30	86223417	5,5 – 10,0	10,0 – 25,0	KS 4/30	13,0 / 10,0	1000
КТН/Q 5/30	86223418	8,0 – 12,0	25,0 – 35,0	KS 4/30	13,0 / 10,0	500
КТН/Q 6/30	86223420	10,0 – 14,0	50,0	KS 4/30	13,0 / 10,0	500
КТН/Q 6,5/30	86223421	12,0 – 18,0	70,0 – 95,0	KS 4/30	13,0 / 10,0	500
КТН/Q 7/30	86223422	18,0 – 24,0	120,0 – 150,0	KS 4/30	13,0 / 10,0	250
КТН/Q 8/30	86223424	23,0 – 30,0	185,0 – 240,0	KS 4/30	13,0 / 10,0	200
Длина втулки 30 мм (А), с вырезом						
КТН/Q 1/30А	86223482	1,5 – 2,3	0,5	KS 4/30	13,0 / 10,0	2000
КТН/Q 2/30А	86223484	2,2 – 4,5	0,75 – 2,5	KS 4/30	13,0 / 10,0	2000
КТН/Q 3/30А	86223486	3,7 – 5,9	2,5 – 6,0	KS 4/30	13,0 / 10,0	500
* Одиночный провод, тип Н05/07V-К						



Втулки для маркировки КМ (стандартные втулки)



-40 – 60 °C



Поливинилхлорид (PVC)



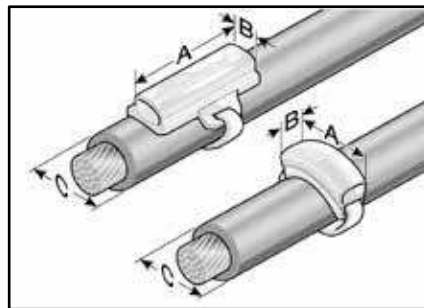
V0



Стандартная подложка маркировки

Крепежные планки для маркировочных табличек для маркировки жил, проводов и шлангов. Крепежные планки для маркировочных табличек КМ служат для размещения элементов мгновенной маркировки ВК и табличек типа КS и КSO.

— Монтаж крепежных планок для маркировки осуществляется с помощью кабельных стяжек.



Тип	№ для заказа	Цвет	Длина, мм (А)	Ширина, мм (В)	Для маркировочной таблички	К-во элементов мгновенной маркировки ВК23/ВК30	Макс. ширина каб. хомута, мм	Рекомендуемый мин. диаметр, мм (С)	К-во/уп., шт.
Поперечная маркировка для проводов/шлангов, однострочная маркировка									
КМ 3	86321018	Прозрачный	16,0	4,0	KS 4/12	6,0 / 5,0	5,0	5,0	2000
Продольная маркировка для проводов/шлангов, однострочная маркировка									
КМ 4/23	86321020	Прозрачный	23,0	4,0	KS 4/x	10,0 / 7,0	5,0	5,0	1000
КМ 4/31	86321024	Прозрачный	31,0	4,0	KS 4/x	13,0 / 10,0	5,0	5,0	1000
Продольная маркировка для проводов/шлангов, одно- и многострочная маркировка									
КМ 9/20	86321040	Прозрачный	20,0	9,0	KSO 20 x 9		5,0	10,0	1000
КМ 9/35	86321042	Прозрачный	35,0	9,0	KSO 35 x 9		5,0	10,0	500
КМ 15/27	86321056	Прозрачный	27,0	15,0	KS 15/27		5,0	14,0	500
КМ 15/49	86321058	Прозрачный	49,0	15,0	KS 15/49		5,0	14,0	250
КМ 15/67	86321060	Прозрачный	67,0	15,0	KS 15/67		5,0	14,0	125
Готовые крепежные планки для табличек с укомплектованными кабельными хомутами KB 55									
ККМ 4/23	86321050	Прозрачный	23,0	4,0	KS 4/x	10,0 / 7,0	5,0	5,0	250
ККМ 9/20	86321052	Прозрачный	20,0	9,0	KSO 20 x 9		5,0	10,0	250
ККМ 9/35	86321054	Прозрачный			KSO 35 x 9				250

Соответствующие кабельные хомуты KB указаны в разделе «Принадлежности» каталога KDH.

Втулки для маркировки KM (стандартные втулки переменная длина)



Индивидуальные крепежные планки для маркировочных табличек для маркировки жил, проводов и шлангов. Крепежные планки для маркировочных табличек KM служат для размещения табличек типа KS и KSO.

— Монтаж крепежных планок для маркировки осуществляется с помощью кабельных стяжек.

С помощью комбинированного инструмента KM-T10 удобно изготавливать крепежные планки нужной длины (A). Без переоборудования можно обрабатывать материалы KM 9 и KM 15. Функциональный инструмент ACS KM-T10 указан в разделе «Принадлежности».

-40 – 60 °C



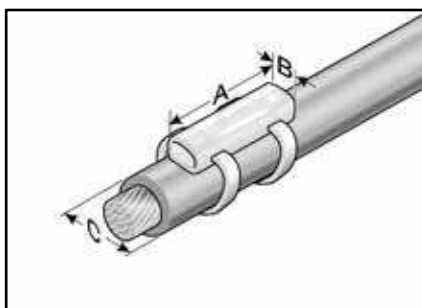
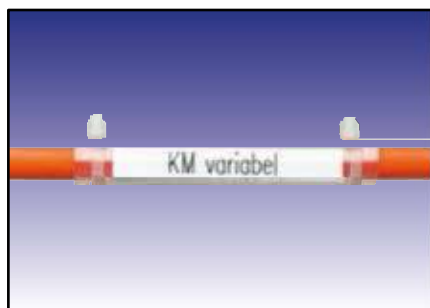
Поливинилхлорид (PVC)



V0



Индивидуальная длина



Тип	№ для заказа	Цвет	Длина мм	Ширина, мм (B)	Для маркировочной таблички	Макс. ширина каб. хомута, мм	Рекомендуемый мин. диаметр, мм (C)	К-во/уп., шт.
Продольная маркировка для проводов/шлангов, одно- и многострочная маркировка								
KM 9/10 000	86321070	Прозрачный	10000,0	9,0	KSO 9/x	5,0	5,0	1
KM 15/10 000	86321072	Прозрачный	10000,0	15,0	KS 15/x	5,0	10,0	1

Соответствующие кабельные хомуты KB указаны в разделе «Принадлежности» каталога KDH.



Втулки для маркировки КМН (свободные от галогенов)



-40 – 60 °C

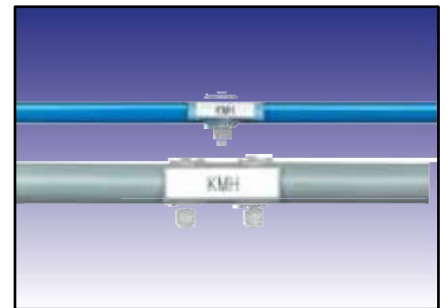
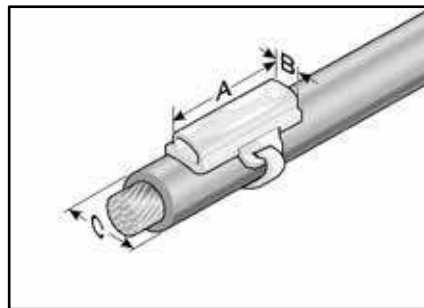
EVA

HB

Без содержания галогенов

Крепежные планки без содержания галогенов для маркировочных табличек для маркировки жил, проводов и шлангов. Крепежные планки для маркировочных табличек КМН служат для размещения элементов мгновенной маркировки ВК и табличек типа КS и КSO.

— Монтаж крепежных планок для маркировки осуществляется с помощью кабельных стяжек.



Тип	№ для заказа	Цвет	Длина, мм (А)	Ширина, мм (В)	Для маркировочной таблички	К-во элементов мгновенной маркировки ВК23/ВК30	Макс. ширина каб. хомута, мм	Рекомендуемый мин. диаметр, мм (С)	К-во/уп., шт.
Продольная маркировка для проводов/шлангов, однострочная маркировка									
КМН 4/23	86221010	Прозрачный	23,0	4,0	KS 4/x	10,0 / 7,0	5,0	5,0	1000
Продольная маркировка для проводов/шлангов, одно- и многострочная маркировка									
КМН 9/20	86221012	Прозрачный	20,0	9,0	KSO 20 x 9		5,0	10,0	1000
КМН 9/35	86221016	Прозрачный	35,0	9,0	KSO 35 x 9		5,0	10,0	500
Готовые крепежные планки для табличек с укомплектованными кабельными хомутами KB 55									
ККМН 4/23	86221050	Прозрачный	23,0	4,0	KS 4/x	10,0 / 7,0	5,0	5,0	250

Соответствующие кабельные хомуты KB указаны в разделе «Принадлежности» каталога KDH.

Втулки для маркировки КМН/Q (свободные от галогенов/высокая степень уплотнения)



Высококачественные двухкомпонентные крепежные планки без содержания галогенов для маркировки жил, проводов и шлангов для областей применения с максимально жесткими требованиями. Крепежные планки для маркировочных табличек КМН/Q служат для размещения элементов мгновенной маркировки ВК и табличек типа КS.

-40 – 160 °C

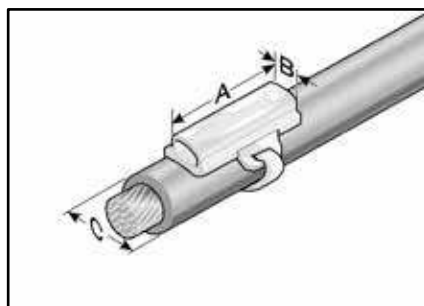
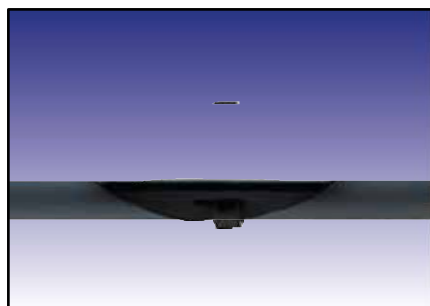
TPU

V0

Без содержания галогенов



- Монтаж крепежных планок для маркировки осуществляется с помощью кабельных стяжек.
- Внешний вид адаптирован для втулок для маркировки жил КТН/Q.



Тип	№ для заказа	Длина, мм (А)	Ширина, мм (В)	Для маркировочной таблички	К-во элементов мгновенной маркировки ВК23/ВК30	Макс. ширина каб. хомута, мм	Рекомендуемый мин. диаметр, мм (С)	К-во/уп., шт.
Продольная маркировка для проводов/шлангов, однострочная маркировка (положение кабельных хомутов в центре)								
КМН/Q 4/23	86223610	23,0	4,0	KS 4/x	10,0 / 7,0	5,0	5,0	1000
Продольная маркировка для проводов/шлангов, однострочная маркировка (положение кабельных хомутов вне центра)								
КМН/Q 4/30	86223612	30,0	4,0	KS 4/x	13,0 / 10,0	5,0	5,0	1000

Соответствующие кабельные хомуты KB указаны в разделе «Принадлежности» каталога KDH.



Втулки для маркировки

Втулки для маркировки ASI-Snap



-40 – 80 °C



Непластифицированный поливинилхлорид (PVC)

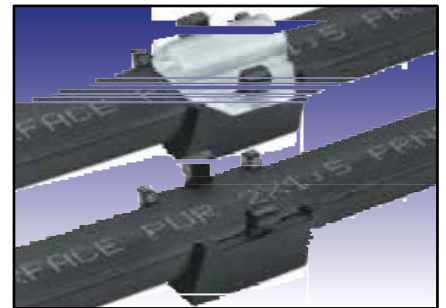
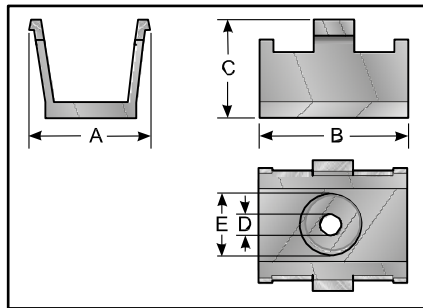
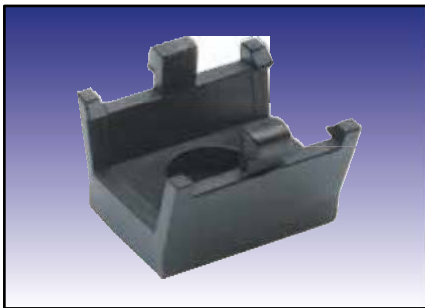


V0



Зажим для прокладки и маркировки кабеля ASI

Монтажный зажим для прокладки кабеля ASI. Легко устанавливаемый с помощью винтов или заклепок монтажный зажим для крепления и прокладки кабеля ASI. Шинный кабель легко защелкивается в зажиме без трудоемкого монтажа. В монтажном зажиме можно устанавливать крепежные планки для маркировочных табличек серии KM 4/x для маркировки шинного кабеля.



Тип	№ для заказа	Цвет	Для держателя марк. таблички	Длина, мм (A)	Ширина, мм (B)	C, мм	D, мм	E, мм	К-во/уп., шт.
ASI-Snap	86321062	Черный	KM 4/...	14,0	15,0	11,0	2,5	6,5	50

Втулки для маркировки KTN (свободные от галогенов)



Крепежные планки без содержания галогенов для маркировочных табличек для дополнительной маркировки жил и кабелей. Крепежные планки для маркировочных табличек KTN служат для размещения элементов мгновенной маркировки ВК и табличек типа KS.

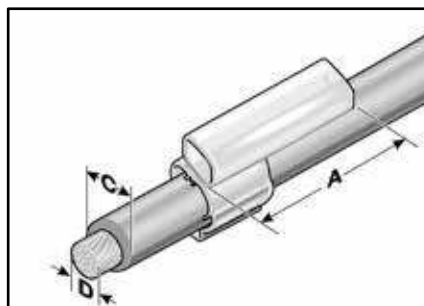
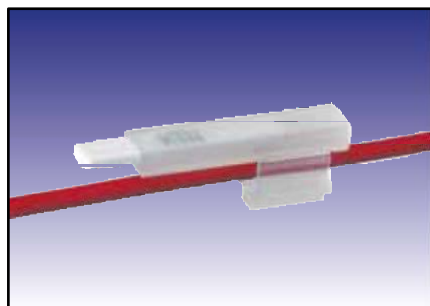
- Монтаж крепежных планок для маркировочных табличек осуществляется вручную.
- Пять вариантов покрывают весь диапазон сечений от 0,25 до 10 мм².

-40 – 100 °C

TPE

HB

Последующий монтаж



Тип	№ для заказа	Цвет	Область применения от — до Ø мм (C)	Сечение жилы от — до мм ² (D)	Для маркировочной таблички	К-во элементов мгновенной маркировки ВК23/ВК30	К-во/уп., шт.
Длина втулки 23 мм (A), однострочная маркировка							
KTN 1/23	86242310	Прозрачный	1,7 – 3,0	0,25 – 1,5	KS 4/23	10,0 / 7,0	1000
KTN 2/23	86242312	Прозрачный	2,5 – 3,5	0,75 – 2,5	KS 4/23	10,0 / 7,0	1000
KTN 3/23	86242314	Прозрачный	3,3 – 4,8	2,5 – 4,0	KS 4/23	10,0 / 7,0	1000
KTN 4/23	86242316	Прозрачный	4,2 – 5,6	4,0 – 6,0	KS 4/23	10,0 / 7,0	1000
KTN 5/23	86242318	Прозрачный	5,0 – 7,0	6,0 – 10,0	KS 4/23	10,0 / 7,0	1000



Маркировочная табличка

Маркировочная табличка KS (однострочная)



-40 – 140 °C



Поликарбонат (PC)



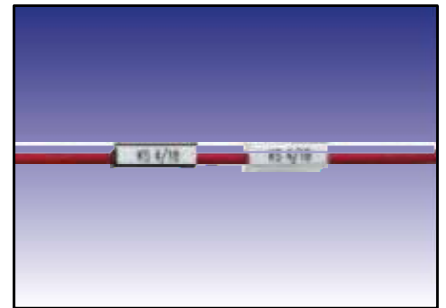
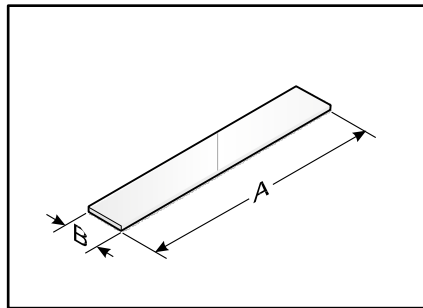
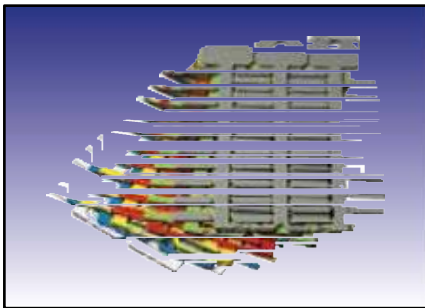
V0



Однострочная маркировка

Высококачественная универсальная маркировочная табличка без содержания галогенов. Маркировочная табличка KS 4/x монтируется на жилы, кабели, провода или шланги с помощью втулок КТ, КТН, КТНQ или держателей КМ, КМН, КМНQ или КТН.

- Маркировочная табличка доступна в различных вариантах длины и цвета.
- Возможность индивидуальной идентификации проекта благодаря большой поверхности для надписи.



Маркировка одиночных проводов, кабелей и шлангов

Тип	№ для заказа	Цвет	Аналогично RAL	Размер маркировки, мм (B x A)	Поверхность для надписи, мм	К-во знаков/строк	К-во стволов	К-во на раме	Тип ПО	К-во/уп., шт.
Длина таблички 12 мм										
KS 4/12	86361026	Белый	9016	4,0 x 12,0	4,0 x 12,0	6,0 / 1,0	3	57	6	1026
KS 4/12	86361018	Желтый	1018	4,0 x 12,0	4,0 x 12,0	6,0 / 1,0	3	57	7	1026
KS 4/12	86361020	Красный	2012	4,0 x 12,0	4,0 x 12,0	6,0 / 1,0	3	57	8	1026
KS 4/12	86361022	Зеленый	6018	4,0 x 12,0	4,0 x 12,0	6,0 / 1,0	3	57	9	1026
KS 4/12	86361024	Синий	5012	4,0 x 12,0	4,0 x 12,0	6,0 / 1,0	3	57	10	1026
KS 4/12	86361019	Оранжевый	2011	4,0 x 12,0	4,0 x 12,0	6,0 / 1,0	3	57	6	1026
Длина таблички 12 мм (высокая плотность прокладки)										
KS 4/12 ST	86361072	Белый	9016	4,0 x 12,0	4,0 x 12,0	6,0 / 1,0	2	72	6ST	1296
KS 4/12 ST	86361073	Желтый	1018	4,0 x 12,0	4,0 x 12,0	6,0 / 1,0	2	72	7ST	1296
KS 4/12 ST	86361074	Красный	2012	4,0 x 12,0	4,0 x 12,0	6,0 / 1,0	2	72	8ST	1296
Длина таблички 18 мм										
KS 4/18	86361036	Белый	9016	4,0 x 18,0	4,0 x 18,0	10,0 / 1,0	3	57	1	1026
KS 4/18	86361028	Желтый	1018	4,0 x 18,0	4,0 x 18,0	10,0 / 1,0	3	57	2	1026
KS 4/18	86361030	Красный	2012	4,0 x 18,0	4,0 x 18,0	10,0 / 1,0	3	57	3	1026
KS 4/18	86361032	Зеленый	6018	4,0 x 18,0	4,0 x 18,0	10,0 / 1,0	3	57	4	1026
KS 4/18	86361034	Синий	5012	4,0 x 18,0	4,0 x 18,0	10,0 / 1,0	3	57	5	1026
KS 4/18	86361033	Оранжевый	2011	4,0 x 18,0	4,0 x 18,0	10,0 / 1,0	3	57	10	1026
KS 4/18	86361035	Коричневый	8003	4,0 x 18,0	4,0 x 18,0	10,0 / 1,0	3	57	1B	1026
KS 4/18	86361029	Лиловый	4005	4,0 x 18,0	4,0 x 18,0	10,0 / 1,0	3	57	1L	1026

Маркировочная табличка



KS 4/18	86361031	Розовый	4010	4,0 x 18,0	4,0 x 18,0	10.0 / 1.0	3	57	1R	1026
---------	----------	---------	------	------------	------------	------------	---	----	----	------



Маркировочная табличка

Маркировочная табличка KS (однострочная)

Тип	№ для заказа	Цвет	Аналогично RAL	Размер маркировки, мм (В x А)	Поверхность для надписи, мм	К-во знаков/строк	К-во стволов	К-во на раме	Тип ПО	К-во/уп., шт.
KS 4/18	86361228	Серый	7038	4,0 x 18,0	4,0 x 18,0	10.0 / 1.0	3	57	1G	1026
Длина таблички 18 мм (высокая плотность прокладки)										
KS 4/18 ST	86361080	Белый	9016	4,0 x 18,0	4,0 x 18,0	10.0 / 1.0	2	72	1ST	1296
KS 4/18 ST	86361081	Желтый	1018	4,0 x 18,0	4,0 x 18,0	10.0 / 1.0	2	72	2ST	1296
KS 4/18 ST	86361082	Красный	2012	4,0 x 18,0	4,0 x 18,0	10.0 / 1.0	2	72	3ST	1296
Длина таблички 23 мм										
KS 4/23	86361064	Белый	9016	4,0 x 23,0	4,0 x 23,0	12.0 / 1.0	1	34	11A	1020
KS 4/23	86361066	Желтый	1018	4,0 x 23,0	4,0 x 23,0	12.0 / 1.0	1	34	11B	1020
KS 4/23	86361068	Красный	2012	4,0 x 23,0	4,0 x 23,0	12.0 / 1.0	1	34	11C	1020
Длина таблички 30 мм										
KS 4/30	86361042	Белый	9016	4,0 x 30,0	4,0 x 30,0	16.0 / 1.0	1	34	15	1020
KS 4/30	86361246	Желтый	1018	4,0 x 30,0	4,0 x 30,0	16.0 / 1.0	1	34	16	1020
KS 4/30	86361240	Красный	2012	4,0 x 30,0	4,0 x 30,0	16.0 / 1.0	1	34	17	1020
KS 4/30	86361244	Зеленый	6018	4,0 x 30,0	4,0 x 30,0	16.0 / 1.0	1	34	18	1020
KS 4/30	86361242	Синий	5012	4,0 x 30,0	4,0 x 30,0	16.0 / 1.0	1	34	19	1020
KS 4/30 PE	86361043	Зеленый/желтый		4,0 x 30,0	4,0 x 30,0	16.0 / 1.0	1	34	15P	1020
Длина таблички 12 мм, уплощенная ножка										
KS 4/12-AF	86361027	Белый	9016	4,0 x 12,0	4,0 x 12,0	6.0 / 1.0	3	57	5AF	1026
KS 4/18-AF	86361037	Белый	9016	4,0 x 18,0	4,0 x 18,0	10.0 / 1.0	3	57	6AF	1026



Маркировочная табличка

Маркировочная табличка KS (однострочная/из 2-х частей)



-40 – 140 °C



Поликарбонат (PC)



V0

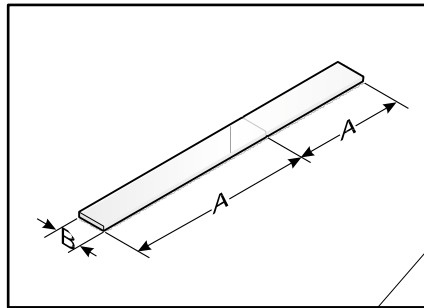
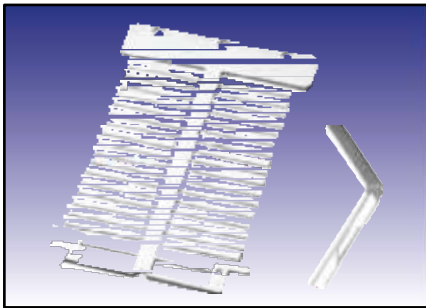


Однострочная маркировка

Высококачественная разъемная маркировочная табличка без содержания галогенов. Маркировочная табличка KS 4/х монтируется на жилы, кабели, провода или шланги с помощью втулок КТ, КТН, КТНQ или держателей КМ, КМН, КМНQ или КТН.

- Маркировочная табличка доступна в различных цветовых вариантах.
- Разъемный контур KS 4/18-12 предназначен для размещения необходимой информации о соединении.

Маркировочную табличку KS 4/30-70 при необходимости можно укорачивать, начиная с длины таблички 30 мм с шагом 10 мм.



Тип	№ для заказа	Цвет	Аналогично RAL	Размер маркировки, мм (B x A)	Поверхность для надписи, мм	К-во знаков/строк	К-во стволов	К-во на раме	Тип ПО	К-во/уп., шт.
Длина таблички 30 мм (разделение на 18 мм)										
KS 4/18-12	86361048	Белый	9016	4,0 x 30,0	4,0 x 30,0	16,0 / 1,0	1	34	15A	1020
KS 4/18-12	86361050	Желтый	1018	4,0 x 30,0	4,0 x 30,0	16,0 / 1,0	1	34	16A	1020
KS 4/18-12	86361052	Красный	2012	4,0 x 30,0	4,0 x 30,0	16,0 / 1,0	1	34	17A	1020
KS 4/18-12	86361054	Зеленый	6018	4,0 x 30,0	4,0 x 30,0	16,0 / 1,0	1	34	18A	1020
KS 4/18-12	86361056	Синий	5012	4,0 x 30,0	4,0 x 30,0	16,0 / 1,0	1	34	18A	1020
KS 4/18-12	86361058	Серый	7038	4,0 x 30,0	4,0 x 30,0	16,0 / 1,0	1	34	20A	1020
Длина таблички 70 мм (разделение на 30/40/50/60 мм)										
KS 4/30-70	86361070	Белый	9016	4,0 x 70,0	4,0 x 70,0	38,0 / 1,0	1	18	1U	324
KS 4/30-70	86361071	Желтый	1018	4,0 x 70,0	4,0 x 70,0	38,0 / 1,0	1	18	1U5	324

Маркировочная табличка KS (многострочная)



Высококачественная универсальная маркировочная табличка без содержания галогенов многострочной маркировки.

- Маркировочная табличка доступна в различных вариантах длины и цвета.
- Возможность индивидуальной идентификации проекта благодаря большой поверхности для надписи.

Таблички KS 15/x можно вставлять в крепежные планки KM 15* или планки для маркировки BZS 15* и BZS/F 15*.

Табличка KS 22 x 22 подходит для маркировки держателей пультов управления и сигнальных устройств Siemens 3SB.

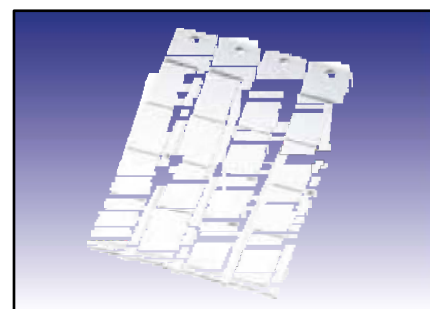
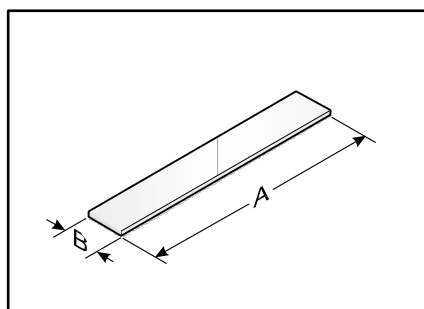
Маркировочные таблички KS других размеров применяются с крепежными планками BT и BMA.

-40 – 140 °C

Поликарбонат (PC)

V0

Одно- и многострочная маркировка



Тип	№ для заказа	Цвет	Аналогично RAL	Размер маркировки, мм (B x A)	Поверхность для надписи, мм	К-во знаков/строк	К-во стволов	К-во на раме	Тип ПО	К-во/уп., шт.
Длина таблички 26,5 мм для BT 22,5 и BT Harmony ZB4										
KS 8/26,5	86361060	Белый	9016	8,0 x 26,5	8,0 x 26,5	14,0 / 2,0	4	16	71	480
Длина таблички 17 мм для KM 15*, BZS 15* и BZS/F 15*										
KS 15/17	86361040	Белый	9016	15,0 x 17,0	15,0 x 17,0	9,0 / 4,0	4	24	84	720
Длина таблички 27 мм для KM 15/27, BT 15/27, ВТК 15/27, BT-SR 15x27, ВТК 22,5, BZS 15* и BZS/F 15*										
KS 15/27	86361010	Белый	9016	15,0 x 27,0	15,0 x 27,0	15,0 / 4,0	4	16	85	480
KS 15/27	86361012	Желтый	1018	15,0 x 27,0	15,0 x 27,0	15,0 / 4,0	4	16	85G	480
KS 15/27	86361008	Красный	2012	15,0 x 27,0	15,0 x 27,0	15,0 / 4,0	4	16	85R	480
KS 15/27	86361002	Серый	7040	15,0 x 27,0	15,0 x 27,0	15,0 / 4,0	4	16	113	480
Длина таблички 49 мм для KM 15/49, BT 15/49, ВТК 15/49 и BT-SR 15/49										
KS 15/49	86361014	Белый	9016	15,0 x 49,0	15,0 x 49,0	27,0 / 4,0	4	8	86	240
KS 15/49	86361015	Желтый	1018	15,0 x 49,0	15,0 x 49,0	27,0 / 4,0	4	8	86G	240
KS 15/49	86361013	Красный	2012	15,0 x 49,0	15,0 x 49,0	27,0 / 4,0	4	8	86R	240
KS 15/49	86361003	Серый	7040	15,0 x 49,0	15,0 x 49,0	27,0 / 4,0	4	8	115	240
Длина таблички 49 мм для BT 15/49, ВТК 15/49 и BT-SR 15/49										
KS 15/49 2x2,7	86361021	Белый	9016	15,0 x 49,0	15,0 x 36,0	20,0 / 4,0	4	8	086	240



Маркировочная табличка

Маркировочная табличка KS (многострочная) (продолжение)



-40 – 140 °C



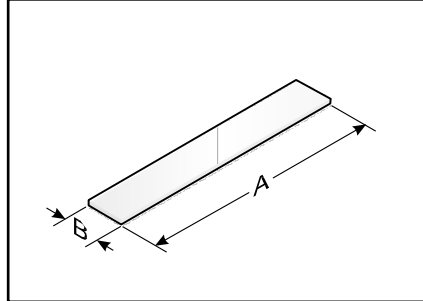
Поликарбонат (PC)



V0



Одно- и многострочная маркировка



Маркировка одиночных проводов, кабелей и шлангов

Тип	№ для заказа	Цвет	Аналогично RAL	Размер маркировки, мм (B x A)	Поверхность для надписи, мм	К-во знаков/строк	К-во стволов	К-во на раме	Тип ПО	К-во/уп., шт.
Длина таблички 67 мм для KM 15/67, BT 15/67, BTK 15/67 и BT-SR 15/67										
KS 15/67	86361016	Белый	9016	15,0 x 67,0	15,0 x 67,0	37,0 / 4,0	4	4	87	120
KS 15/67	86361017	Желтый	1018	15,0 x 67,0	15,0 x 67,0	37,0 / 4,0	4	4	87G	120
KS 15/67	86361009	Красный	2012	15,0 x 67,0	15,0 x 67,0	37,0 / 4,0	4	4	87R	120
KS 15/67	86361004	Серый	7040	15,0 x 67,0	15,0 x 67,0	37,0 / 4,0	4	4	87U	120
Длина таблички 22 мм для держателей пультов управления и сигнальных устройств Siemens 3SB										
KS 22x22	86361264	Белый	9016	22,0 x 22,0	22,0 x 22,0	12,0 / 6,0	1	8	113	144
KS 22x22	86361262	Серый	7040	22,0 x 22,0	22,0 x 22,0	12,0 / 6,0	1	8	114	144
Длина таблички 27 мм для BT-SR 27x12,5										
KS 27/12,5	86361250	Белый	9016	12,5 x 27,0	12,5 x 27,0	15,0 / 3,0	1	12	82	216
KS 27/12,5	86361256	Серый	7040	12,5 x 27,0	12,5 x 27,0	15,0 / 3,0	1	12	83	216
Длина таблички 27 мм BT-SR 27 x 18 и BT-SR 27 x 18 Harmony										
KS 27/18	86361252	Белый	9016	18,0 x 27,0	18,0 x 27,0	15,0 / 5,0	1	10	105	180
KS 27/18	86361258	Серый	7040	18,0 x 27,0	18,0 x 27,0	15,0 / 5,0	1	10	89	180
Длина таблички 27 мм для BT-SR 27 x 27										
KS 27/27	86361254	Белый	9016	27,0 x 27,0	27,0 x 27,0	15,0 / 7,0	1	6	107	108
KS 27/27	86361260	Серый	7040	27,0 x 27,0	27,0 x 27,0	15,0 / 7,0	1	6	106	108

Маркировочная табличка KSD



Высококачественная маркировочная табличка для крепления непосредственно на кабель с помощью кабельных стяжек.

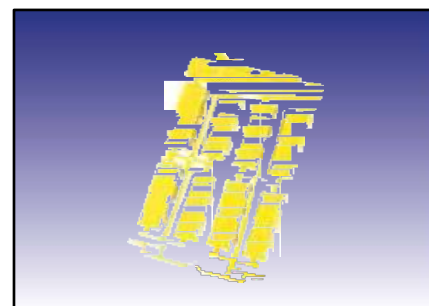
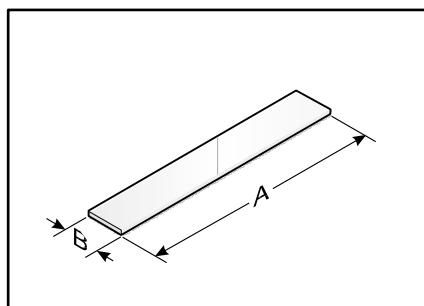
Материал поликарбонат (ПК) для маркировки с помощью систем Pulsar, Pictor или плоттера MVPS.

-40 – 140 °C

Поликарбонат (PC)

V0

Одно- и многострочная маркировка



Тип	№ для заказа	Цвет	Аналогично RAL	Размер маркировки, мм (B x A)	Поверхность для надписи, мм	К-во знаков/строк	Макс. ширина каб. хомута, мм	К-во стволов	К-во на раме	Тип ПО	К-во/уп., шт.
Для продольного крепления											
KSD 20x5 PC	86281046	Белый	9016	5,0 x 20,0	5,0 x 20,0	11,0 / 1,0	3,0	2	16	306	480
KSD 20x5 PC	86281048	Желтый	1018	5,0 x 20,0	5,0 x 20,0	11,0 / 1,0	3,0	2	16	307	480
KSD 30x8 PC	86281042	Белый	9016	8,0 x 30,0	8,0 x 30,0	16,0 / 2,0	3,0	2	12	304	360
KSD 30x8 PC	86281044	Желтый	1018	8,0 x 30,0	8,0 x 30,0	16,0 / 2,0	3,0	2	12	305	360
KSD 30x8 PC	86281045	Красный	9016	8,0 x 30,0	8,0 x 30,0	16,0 / 2,0	3,0	2	12	321	360
KSD 40x10 PC	86281032	Белый	9016	10,0 x 40,0	10,0 x 40,0	22,0 / 2,0	3,0	2	8	263	240
KSD 40x10 PC	86281034	Желтый	1018	10,0 x 40,0	10,0 x 40,0	22,0 / 2,0	3,0	2	8	264	240

Соответствующие кабельные хомуты KB указаны в разделе «Принадлежности» каталога KDH.



Маркировочная табличка KSD (полипропилен)



-30 – 90 °C

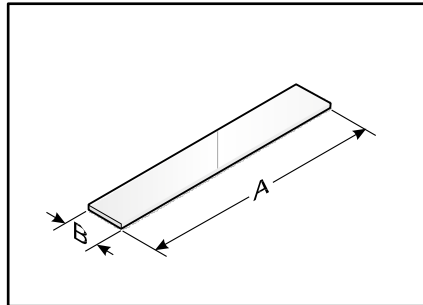
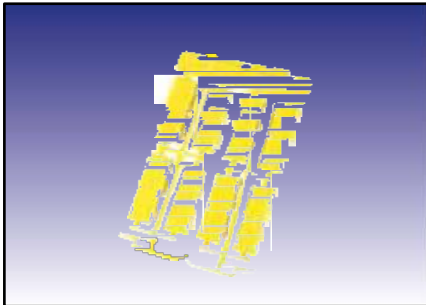
Полипропилен (PP)

HB

Одно- и многострочная маркировка

Высококачественная маркировочная табличка для крепления непосредственно на кабель с помощью кабельных стяжек.

Материал полипропилен (ПП) предназначен исключительно для маркировки с помощью лазерной системы Pulsar.



Тип	№ для заказа	Цвет	Аналогично RAL	Размер маркировки, мм (B x A)	Поверхность для надписи, мм	К-во знаков/строк	Макс. ширина каб. хомута, мм	К-во стволов	К-во на раме	Тип ПО	К-во/уп., шт.
Для продольного крепления; для маркировки с помощью лазерной системы Pulsar											
KSD 30x8 PP	86281050	Желтый	1018	8,0 x 29,6	8,0 x 30,0	16.0 / 2.0	3,0	2	12	A58	360
KSD 40x10 PP	86281036	Белый	9016	9,5 x 39,6	10,0 x 40,0	22.0 / 2.0	3,0	2	8	271	240
KSD 40x10 PP	86281038	Желтый	1018	9,5 x 39,6	10,0 x 40,0	22.0 / 2.0	3,0	2	8	272	240

Соответствующие кабельные хомуты KB указаны в разделе «Принадлежности» каталога KDH.

Маркировочная табличка KSO



Высококачественная универсальная маркировочная табличка без содержания галогенов для одно- и многострочной маркировки.

- Маркировочная табличка доступна в различных вариантах длины и цвета.
- Возможность индивидуальной идентификации проекта благодаря большой поверхности для надписи.

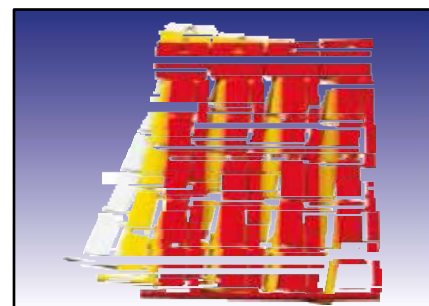
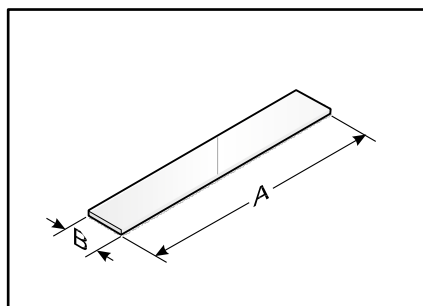
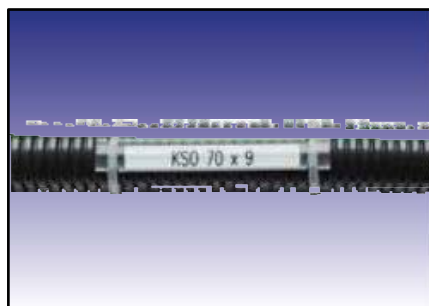
Маркировочная табличка KSO монтируется на кабели, провода или шланги с помощью втулок серии КТ или держателей КМ, КМН, КМН/Q.

-40 – 140 °C

Поликарбонат (PC)

V0

Одно- и многострочная маркировка



Тип	№ для заказа	Цвет	Аналогично RAL	Размер маркировки, мм (B x A)	Поверхность для надписи, мм	К-во знаков/строк	К-во стволов	К-во на раме	Тип ПО	К-во/уп., шт.
Длина таблички 11 мм										
KSO 11x9	86421024	Белый	9016	9,0 x 11,0	9,0 x 11,0	6.0 / 2.0	4	44	60	1400
KSO 11x9	86421013	Желтый	1018	9,0 x 11,0	9,0 x 11,0	6.0 / 2.0	4	44	60G	1400
KSO 11x9	86421015	Красный	2012	9,0 x 11,0	9,0 x 11,0	6.0 / 2.0	4	44	60R	1400
Длина таблички 15 мм										
KSO 15x9	86421026	Белый	9016	9,0 x 15,0	9,0 x 15,0	8.0 / 2.0	4	44	62	1400
KSO 15x9	86421027	Желтый	1018	9,0 x 15,0	9,0 x 15,0	8.0 / 2.0	4	44	62G	1400
KSO 15x9	86421019	Красный	2012	9,0 x 15,0	9,0 x 15,0	8.0 / 2.0	4	44	62R	1400
Длина таблички 20 мм										
KSO 20x9	86421028	Белый	9016	9,0 x 20,0	9,0 x 20,0	11.0 / 2.0	4	20	64	680
KSO 20x9	86421080	Желтый	1018	9,0 x 20,0	9,0 x 20,0	11.0 / 2.0	4	20	65G	680
KSO 20x9	86421030	Красный	2012	9,0 x 20,0	9,0 x 20,0	11.0 / 2.0	4	20	65R	680
Длина таблички 35 мм										
KSO 35x9	86421064	Белый	9016	9,0 x 35,0	9,0 x 35,0	19.0 / 2.0	4	12	69W	360
KSO 35x9	86421065	Желтый	1018	9,0 x 35,0	9,0 x 35,0	19.0 / 2.0	4	12	69G	360
KSO 35x9	86421066	Красный	2012	9,0 x 35,0	9,0 x 35,0	19.0 / 2.0	4	12	69R	360
KSO 35x9 2x2,5 мм	86421068	Белый	9016	9,0 x 35,0	9,0 x 35,0	19.0 / 2.0	4	12	303	360
Длина таблички 70 мм										



Маркировочная табличка





KSO 70x9 86421082 Белый 9016 9,0 x 70,0 9,0 x 70,0 38.0 / 2.0 1 11 280 330

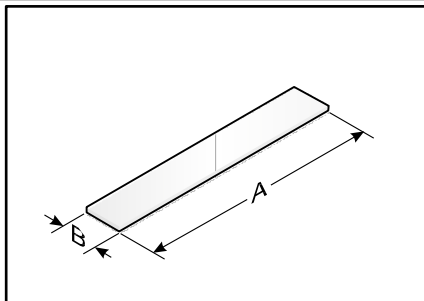
Маркировочная табличка KSD (полипропилен)



Маркировочная табличка KDE



-  -40 – 140 °C
-  Поликарбонат (PC)
-  V0
-  Одно- и многострочная маркировка



Тип	№ для заказа	Цвет	Аналогично RAL	Размер маркировки, мм (B x A)	Поверхность для надписи, мм	К-во знаков/строк	К-во стволов	К-во на раме	Тип ПО	К-во/уп., шт.
KSO 70x9	86421083	Желтый	1018	9,0 x 70,0	9,0 x 70,0	38.0 / 2.0	1	11	282	330
KSO 70x9	86421084	Красный	2012	9,0 x 70,0	9,0 x 70,0	38.0 / 2.0	1	11	281	330

Маркировочная табличка KDE



Маркировочные пластинки KDE надеваются непосредственно на отдельные жилы.

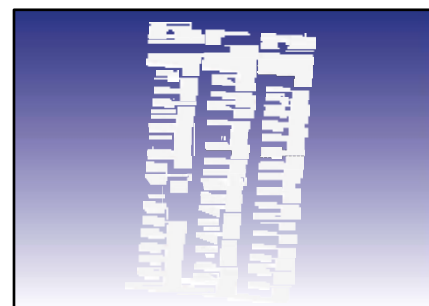
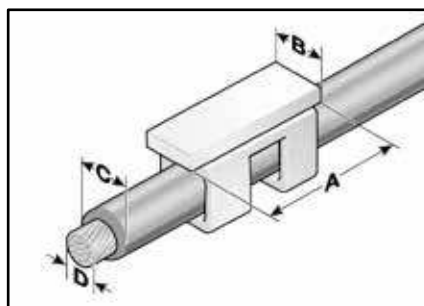
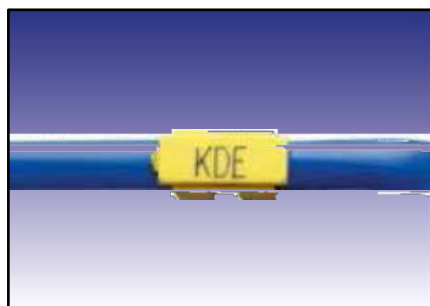
- Они служат для маркировки жил сечением от 0,25 до 2,5 мм².
- Пластинки поставляются в белом и желтом цветах в двух вариантах длины.

-40 – 140 °C

Поликарбонат (PC)

V0

Однострочная маркировка.
Применяется при малых радиусах изгиба жил.



Тип	№ для заказа	Цвет	Аналогично RAL	Область применения от — до Ø мм (C)	Сечение жилы от — до мм ² (D)	Размер маркировки, мм (B x A)	К-во стволов	К-во на раме	Тип ПО	К-во/уп., шт.
Длина таблички 11 мм										
KDE 11x4-3,2	86381240	Белый	9016	1,7 – 3,2	0,25 – 1,0	4,0 x 11,0	3	48	A78	576
KDE 11x4-3,2	86381241	Желтый	1018	1,7 – 3,2	0,25 – 1,0	4,0 x 11,0	3	48	A79	576
KDE 11x4-4,2	86381242	Белый	9016	2,0 – 4,2	1,0 – 2,5	4,0 x 11,0	3	48	A80	576
KDE 11x4-4,2	86381243	Желтый	1018	2,0 – 4,2	1,0 – 2,5	4,0 x 11,0	3	48	A81	576
Длина таблички 16 мм										
KDE 16x4-3,2	86381244	Белый	9016	1,7 – 3,2	0,25 – 1,0	4,0 x 16,0	3	48	A82	576
KDE 16x4-3,2	86381245	Желтый	1018	1,7 – 3,2	0,25 – 1,0	4,0 x 16,0	3	48	A83	576
KDE 16x4-4,2	86381246	Белый	9016	2,0 – 4,2	1,0 – 2,5	4,0 x 16,0	3	48	A84	576
KDE 16x4-4,2	86381247	Желтый	1018	2,0 – 4,2	1,0 – 2,5	4,0 x 16,0	3	48	A85	576



Маркировочная табличка KSE



-40 – 140 °C



Поликарбонат (PC)



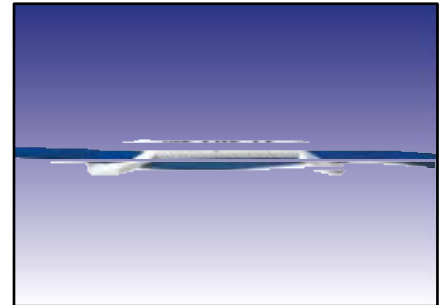
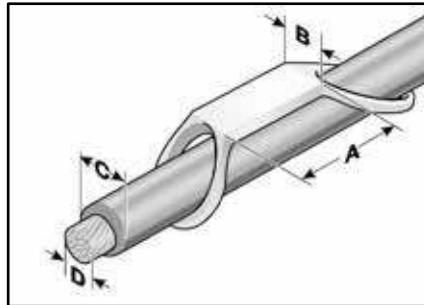
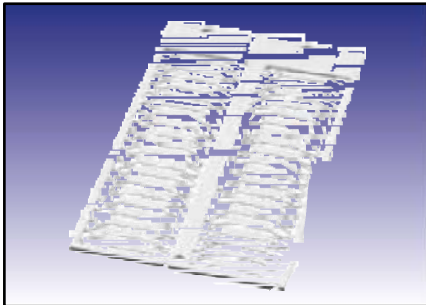
V0



Однорядная маркировка

Маркировочные пластинки KSE надеваются непосредственно на отдельные жилы.

- Пластинки двух размеров служат для маркировки жил сечением от 0,25 до 1,5 мм².
- Поставляются пластинки белого цвета.



Тип	№ для заказа	Цвет	Область применения от — до Ø мм (C)	Сечение жилы от — до мм ² (D)	Размер маркировки, для надписи, мм (B x A)	Поверхность, для надписи, мм	К-во знаков/строк	К-во стволов	К-во на раме	Тип ПО	К-во/уп., шт.
Полезная длина таблички 10 мм											
KSE 4/10-0,75	86381010	Белый	1,5 – 2,5	0,25 – 0,75	6,0 x 18,0	4,0 x 10,0	5.0 / 1.0	3	60	92	1500
KSE 4/10-1,5	86381012	Белый	2,5 – 3,0	0,75 – 1,5	6,0 x 18,0	4,0 x 10,0	5.0 / 1.0	3	60	93	1500
Полезная длина таблички 18 мм											
KSE 4/18-1,5	86381014	Белый	2,5 – 3,0	0,75 – 1,5	6,0 x 26,0	4,0 x 18,0	10.0 / 1.0	2	40	94	1000

Маркировочная табличка KSN



Высококачественная маркировочная табличка без содержания галогенов для дополнительной непосредственной маркировки жил. Маркировочная табличка KSN может крепиться непосредственно на смонтированные отдельные жилы без их отсоединения. Быстрый и легкий монтаж осуществляется с помощью монтажного инструмента MW1.

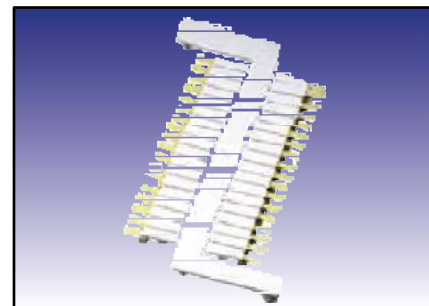
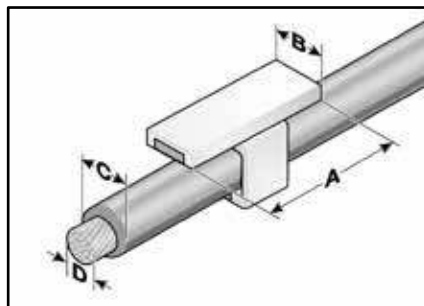
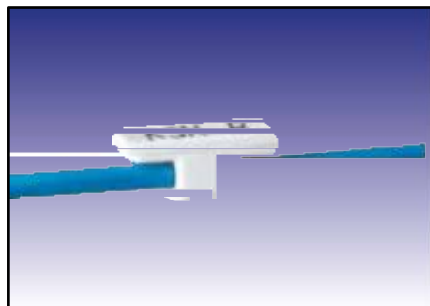
— Таблички поставляются в трех вариантах размеров для маркировки жил сечением от 0,5 до 2,5 мм².

-40 – 140 °C

Поликарбонат (PC)

V0

Однорочная маркировка.
Последующий монтаж.



Тип	№ для заказа	Цвет	Аналогично RAL	Область применения от — до Ø мм (C)	Сечение жилы от — до мм ² (D)	Размер маркировки, мм (B x A)	Поверхность для надписи, мм	К-во знаков/строк	К-во стволов	К-во на раме	Тип ПО	К-во/уп., шт.
KSN-A	86381410	Белый	9016	2,1 – 2,5	0,5 – 0,75	5,0 x 14,0	5,0 x 14,0	7.0 / 1.0	1	36	12	360
KSN-B	86381412	Белый	9016	2,6 – 3,0	1,0 – 1,5	5,0 x 14,0	5,0 x 14,0	7.0 / 1.0	1	36	13	360
KSN-C	86381414	Белый	9016	3,0 – 3,7	1,75 – 2,5	5,0 x 14,0	5,0 x 14,0	7.0 / 1.0	1	36	14	360

Комплект образцов KSN, в который входит по 1 шт. KSN, монтажного инструмента MW1 и монтажной панели MPKSN

Комплект образцов KSN	86391010	-										1
Монтажный инструмент												
MW 1	86381610	-										1
Монтажная панель												
MPKSN	86381612	-										1



Маркировочная табличка

Маркировочная табличка BS



-40 – 140 °C



Поликарбонат (PC)



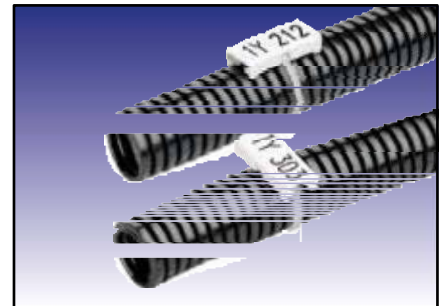
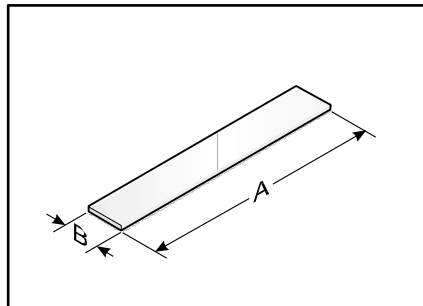
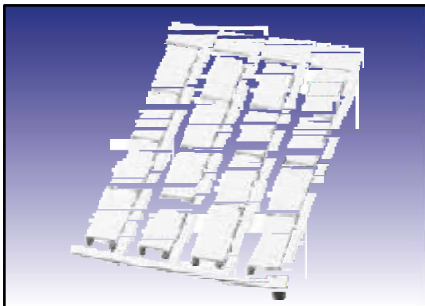
V0



Одно- и многострочная маркировка.
Продольный и поперечный монтаж.

Высококачественная маркировочная табличка без содержания галогенов для одно- и многострочной маркировки.
Маркировочная табличка BS крепится непосредственно с помощью кабельной стяжки.

Маркировка одиночных проводов, кабелей и шлангов



Тип	№ для заказа	Цвет	Аналогично RAL	Размер маркировки, мм (B x A)	Поверхность для надписи, мм	К-во знаков/строк	Макс. ширина каб. хомута, мм	К-во стволов	К-во на раме	Тип ПО	К-во/уп., шт.
Для продольного крепления											
BS 5	86281020	Белый	9016	12,0 x 27,0	12,0 x 27,0	15.0 / 3.0	3,0	4	16	80	190
BS 5	86281021	Желтый	1018	12,0 x 27,0	12,0 x 27,0	15.0 / 3.0	3,0	4	16	109	190
BS 5-2	86281031	Желтый	1018	12,0 x 55,0	12,0 x 55,0	30.0 / 3.0	3,0	4	8	108	96
Для продольного и поперечного крепления											
BS 6	86281022	Белый	9016	12,0 x 27,0	12,0 x 27,0	15.0 / 3.0	3,0	4	16	81	190
BS 6	86281023	Зеленый	6018	12,0 x 27,0	12,0 x 27,0	15.0 / 3.0	3,0	4	16	81G	192
BS 6	86281025	Оранжевый	2011	12,0 x 27,0	12,0 x 27,0	15.0 / 3.0	3,0	4	16	81O	192

Соответствующие кабельные хомуты KB указаны в разделе «Принадлежности» каталога KDH.

Самоламинирующаяся этикетка ESL



Высококачественные самоламинирующиеся маркировочные этикетки из полиэфира для одно- и многострочной маркировки. Прозрачное удлинение оклеивает поверхность для нанесения маркировки и защищает ее от загрязнения и истирания. Благодаря высечке каждую этикетку можно снимать по отдельности.

-40 – 150 °C

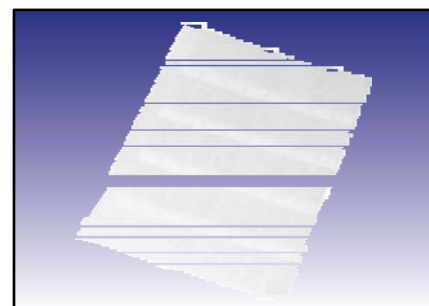
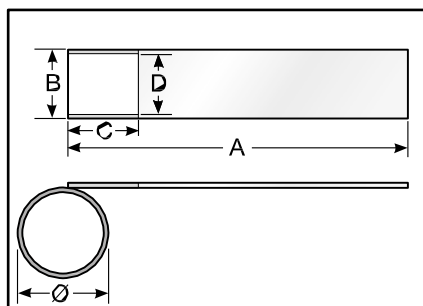
Пленка из полиэстера

V0

Клей 4830

Одно- и многострочная маркировка.

Бумага A4



Тип	№ для заказа	Цвет	Аналогично RAL	Размер маркировки, мм (B x A)	Поверхность для надписи, мм (D x C)	К-во знаков/строк	К-во стволов	Тип ПО	К-во/уп., шт.
ESL 20x12R ¹⁾	86562450	Белый	9016	12,0 x 20,0	12,0 x 7,0	3.0 / 3.0	13	116	1560
ESL 35x17R ¹⁾	86562452	Белый	9016	17,0 x 35,0	17,0 x 9,0	5.0 / 5.0	10	114	1400
ESL 56x21R ¹⁾	86562454	Белый	9016	21,0 x 56,0	21,0 x 13,0	7.0 / 6.0	8	113	800
ESL 56x21R ¹⁾	86562460	Желтый	1018	21,0 x 56,0	21,0 x 13,0	7.0 / 6.0	8	A41	800
ESL 93x31R ¹⁾	86562456	Белый	9016	31,0 x 93,0	31,0 x 25,0	13.0 / 9.0	5	117	300
ESL 140x47R ¹⁾	86562458	Белый	9016	47,0 x 140,0	47,0 x 30,0	16.0 / 13.0	4	115	200

Обратите внимание: обработка этикеток при температуре не менее 10° C

¹⁾ Расчет макс. рабочего диапазона: $\varnothing = (A - C) / 3,14$



Для железнодорожного транспорта, с пояском по кромке



-55 – 105 °C



Полиолефин



ASTM D 635-HB



Термоусадочный шланг для железнодорожного транспорта; соответствует железнодорожному стандарту EN 45545-2 степень 3x HL3 (R22)

Полиолефиновый термоусадочный шланг типа ST-BT-H

Полиолефиновый термоусадочный шланг без содержания галогенов для маркировки кабелей с отличными свойствами для термотрансферной печати. Благодаря своим допускам этот шланг особенно хорошо подходит для применения в области воздушного и железнодорожного транспорта, судостроения, морских платформ и строительства тоннелей.

Перфорированные термоусадочные шланги разделяются на части длиной 20 мм для маркировки кабеля и 12 мм для информации по прокладке кабелей. После прокладки вторую часть можно просто отделить. Это значительно сокращает время обработки.

Характеристики

- отличные характеристики для печати;
- плоскокатанный, для нанесения маркировки методом термотрансферной печати;
- без содержания галогенов, тонкостенный;
- коэффициент усадки: 2:1 (рекомендуемая область усадки от макс. значения -20% до мин. значения +20%);
- класс транспортных средств: 1a согласно BS 6853 (1999);
- воспламеняемость: ASTM D 635-HB;
- температура усадки: >90° C;
- температура применения: от -55 до +105° C.

Стандарты

ASTM D 635-HB «Воспламеняемость».

Boeing BSS 7239 «Выделение токсичных газов при горении материалов» M7.

Железнодорожные стандарты

EN 45545-2 степень 3x HL3 (R22).

BS6853 (1999) «Класс транспортных средств 1a».

UNI CEI 11170-3 степень LR4.

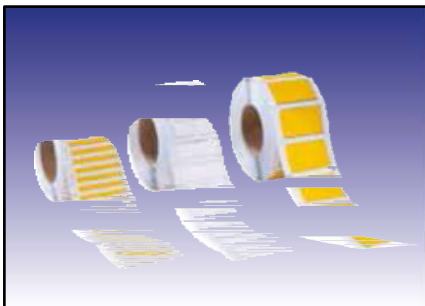
DIN 5510-2 Приложение C «Низкая токсичность дымовых газов».

DIN 5510-2 «Класс образования капель» ST2.

DIN 5510-2 «Класс дымообразования» SR2.

Цветная лента

Цветные ленты указаны в подразделе «Расходные материалы» раздела «Термотрансферная система» в главе «Система нанесения маркировки».



Тип	№ для заказа	Цвет	Размер маркировки, мм	Внутренний диаметр, мм	Область усадки в мм от — до Ø мм	Длина маркировки, мм	Тип ПО	К-во/уп., шт.
-----	--------------	------	-----------------------	------------------------	----------------------------------	----------------------	--------	---------------

Для железного транспорта, с пояском по кромке, длина маркировки 20 мм

Термоусадочный шланг



ST-BT-H 20/12-3,2	86531100	Белый	20,0	3,2	3,2 – 1,6	20,0	A70	2000
-------------------	----------	-------	------	-----	-----------	------	-----	------



Термоусадочный шланг

Для железнодорожного транспорта, с пояском по кромке

Тип	№ для заказа	Цвет	Размер маркировки, мм	Внутренний диаметр мм	Область усадки в мм от — до Ø мм	Длина маркировки, мм	Тип ПО	К-во/уп., шт.
ST-BT-H 20/12-3,2	86532100	Желтый	20,0	3,2	3,2 – 1,6	20,0	A74	2000
ST-BT-H 20/12-4,8	86531101	Белый	20,0	4,8	4,8 – 2,4	20,0	A71	2000
ST-BT-H 20/12-4,8	86532101	Желтый	20,0	4,8	4,8 – 2,4	20,0	A75	2000
ST-BT-H 20/12-12,7	86531102	Белый	20,0	12,7	12,7 – 6,35	20,0	A72	1000
ST-BT-H 20/12-12,7	86532102	Желтый	20,0	12,7	12,7 – 6,35	20,0	A76	1000
ST-BT-H 20/12-25,4	86531103	Белый	20,0	25,4	25,4 – 12,7	20,0	A73	600
ST-BT-H 20/12-25,4	86532103	Желтый	20,0	25,4	25,4 – 12,7	20,0	A77	600

Для железного транспорта, с пояском по кромке, длина маркировки 20 мм (требуется внешнее размоточное устройство)

ST-BT-H 20/12-3,2	86531000	Белый	20,0	3,2	3,2 – 1,6	20,0	A70	20000
ST-BT-H 20/12-3,2	86532000	Желтый	20,0	3,2	3,2 – 1,6	20,0	A74	20000
ST-BT-H 20/12-4,8	86531001	Белый	20,0	4,8	4,8 – 2,4	20,0	A71	20000
ST-BT-H 20/12-4,8	86532001	Желтый	20,0	4,8	4,8 – 2,4	20,0	A75	20000
ST-BT-H 20/12-12,7	86531002	Белый	20,0	12,7	12,7 – 6,35	20,0	A72	6000
ST-BT-H 20/12-12,7	86532002	Желтый	20,0	12,7	12,7 – 6,35	20,0	A76	6000
ST-BT-H 20/12-25,4	86531003	Белый	20,0	25,4	25,4 – 12,7	20,0	A73	4000
ST-BT-H 20/12-25,4	86532003	Желтый	20,0	25,4	25,4 – 12,7	20,0	A77	4000



ECO с пояском по кромке



-55 – 135 °C



Полиолефин



V0



Термоусадочный шланг ECO, с пояском по кромке

Полиолефиновый термоусадочный шланг типа ST-ECO 16/32/64

Плоский тонкостенный термоусадочный шланг.

Не поддерживает горение согласно UL224. Коэффициент усадки 3:1.

Особенно хорошо подходит для маркировки.

Характеристики

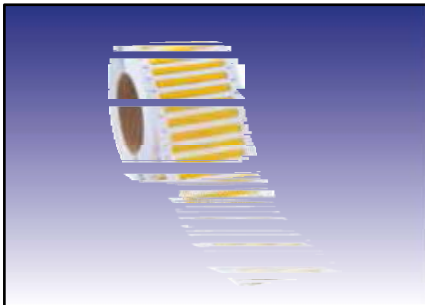
- очень хорошее качество печати;
- очень хорошие химические, физические и электрические свойства;
- классифицирован как трудновоспламеняющийся согласно UL224;
- готов к нанесению маркировки с помощью термотрансферного принтера;
- коэффициент усадки: 3:1 (рекомендуемая область усадки от макс. значения -20% до мин. значения +20%);
- температура усадки: >90° C;
- температура применения: от -55 до +135° C.

Стандартные цвета: белый, желтый.

По запросу: синий, красный, зеленый.

Цветная лента

Цветные ленты указаны в подразделе «Расходные материалы» раздела «Термотрансферная система» в главе «Система нанесения маркировки».



Тип	№ для заказа	Цвет	Размер маркировки, мм	Внутренний диаметр, мм	Область усадки в мм от — до Ø мм	Длина маркировки, мм	Тип ПО	К-во/уп., шт.
Рулонный материал с пояском по кромке, длина маркера 16 мм								
ST-ECO 16-2,4	86531200	Белый	16,0	2,4	2,4 – 0,8	16,0	AAA	4000
ST-ECO 16-2,4	86532200	Желтый	16,0	2,4	2,4 – 0,8	16,0	ABA	4000
ST-ECO 16-3,2	86531201	Белый	16,0	3,2	3,2 – 1,1	16,0	AAB	4000
ST-ECO 16-3,2	86532201	Желтый	16,0	3,2	3,2 – 1,1	16,0	ABB	4000
ST-ECO 16-4,8	86531202	Белый	16,0	4,8	4,8 – 1,6	16,0	AAC	4000
ST-ECO 16-4,8	86532202	Желтый	16,0	4,8	4,8 – 1,6	16,0	ABC	4000
Рулонный материал с пояском по кромке, длина маркера 32 мм								
ST-ECO 32-2,4	86531203	Белый	32,0	2,4	2,4 – 0,8	32,0	AAD	2000
ST-ECO 32-2,4	86532203	Желтый	32,0	2,4	2,4 – 0,8	32,0	ABD	2000
ST-ECO 32-3,2	86531204	Белый	32,0	3,2	3,2 – 1,1	32,0	AAE	2000
ST-ECO 32-3,2	86532204	Желтый	32,0	3,2	3,2 – 1,1	32,0	ABE	2000
ST-ECO 32-4,8	86531205	Белый	32,0	4,8	4,8 – 1,6	32,0	AAF	2000

ECO с пояском по кромке

Тип	№ для заказа	Цвет	Размер маркировки, мм	Внутренний диаметр мм	Область усадки в мм от — до Ø мм	Длина маркировки, мм	Тип ПО	К-во/уп., шт.
ST-ECO 32-4,8	86532205	Желтый	32,0	4,8	4,8 – 1,6	32,0	ABF	2000
ST-ECO 32-6,4	86531206	Белый	32,0	6,4	6,4 – 2,15	32,0	AAG	2000
ST-ECO 32-6,4	86532206	Желтый	32,0	6,4	6,4 – 2,15	32,0	ABG	2000
ST-ECO 32-9,5	86531207	Белый	32,0	9,5	9,5 – 3,2	32,0	AAH	1000
ST-ECO 32-9,5	86532207	Желтый	32,0	9,5	9,5 – 3,2	32,0	ABH	1000
Рулонный материал с пояском по кромке, длина маркера 64 мм								
ST-ECO 64-2,4	86531208	Белый	64,0	2,4	2,4 – 0,8	64,0	AAI	1000
ST-ECO 64-2,4	86532208	Желтый	64,0	2,4	2,4 – 0,8	64,0	ABI	1000
ST-ECO 64-3,2	86531209	Белый	64,0	3,2	3,2 – 1,1	64,0	AAJ	1000
ST-ECO 64-3,2	86532209	Желтый	64,0	3,2	3,2 – 1,1	64,0	ABJ	1000
ST-ECO 64-4,8	86531210	Белый	64,0	4,8	4,8 – 1,6	64,0	AAK	1000
ST-ECO 64-4,8	86532210	Желтый	64,0	4,8	4,8 – 1,6	64,0	ABK	1000
ST-ECO 64-6,4	86531211	Белый	64,0	6,4	6,4 – 2,15	64,0	AAL	1000
ST-ECO 64-6,4	86532211	Желтый	64,0	6,4	6,4 – 2,15	64,0	ABL	1000
ST-ECO 64-9,5	86531212	Белый	64,0	9,5	9,5 – 3,2	64,0	AAM	500
ST-ECO 64-9,5	86532212	Желтый	64,0	9,5	9,5 – 3,2	64,0	ABM	500
ST-ECO 64-12,7	86531213	Белый	64,0	12,7	12,7 – 4,25	64,0	AAN	500
ST-ECO 64-12,7	86532213	Желтый	64,0	12,7	12,7 – 4,25	64,0	ABN	500
ST-ECO 64-19,1	86531214	Белый	64,0	19,1	19,1 – 6,4	64,0	AAO	500
ST-ECO 64-19,1	86532214	Желтый	64,0	19,0	19,0 – 6,4	64,0	ABO	500
ST-ECO 64-25,4	86531215	Белый	64,0	25,4	25,4 – 8,5	64,0	AAP	300
ST-ECO 64-25,4	86532215	Желтый	64,0	25,4	25,4 – 8,5	64,0	ABP	300
ST-ECO 64-38,1	86531216	Белый	64,0	38,1	38,1 – 12,7	64,0	AAQ	100
ST-ECO 64-38,1	86532216	Желтый	64,0	38,1	38,1 – 12,7	64,0	ABQ	100



ECO бесконечный



-55 – 135 °С



Полиолефин



V0



Термоусадочный шланг ECO, бесконечный

Полиолефиновый термоусадочный шланг типа ST-ECO, бесконечный

Плоский бесконечный термоусадочный шланг для маркировки кабелей с отличными свойствами для термотрансферной печати.

Этот термоусадочный шланг особенно хорошо подходит для применения в производстве электрошкафов, судостроении и для маркировки кабельных жгутов.

Характеристики

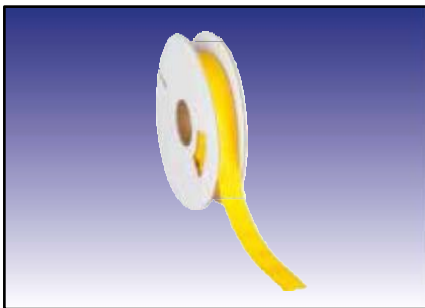
- очень хорошее качество печати;
- очень хорошие химические, физические и электрические свойства;
- классифицирован как трудновоспламеняющийся согласно UL224/CSA;
- готов к нанесению маркировки с помощью термотрансферного принтера;
- коэффициент усадки: 3:1 (рекомендуемая область усадки от макс. значения -20% до мин. значения +20%);
- произвольная длина термоусадочного шланга;
- температура усадки: >90° С;
- температура применения: от -55 до +135° С.

Стандартные цвета: белый, желтый.

По запросу: синий, красный, зеленый.

Цветная лента

Цветные ленты указаны в подразделе «Расходные материалы» раздела «Термотрансферная система» в главе «Система нанесения маркировки».



Тип	№ для заказа	Цвет	Внутренний диаметр мм	Область усадки в мм от — до Ø мм	Тип ПО	К-во/уп., шт.
Рулонный материал, бесконечный						
ST-ECO 4,8	86531300	Белый	4,8	4,8 – 1,6	AA0	12
ST-ECO 4,8	86532300	Желтый	4,8	4,8 – 1,6	AB0	12
ST-ECO 6,4	86531301	Белый	6,4	6,4 – 2,15	AA1	12
ST-ECO 6,4	86532301	Желтый	6,4	6,4 – 2,15	AB1	12
ST-ECO 9,5	86531302	Белый	9,5	9,5 – 3,2	AA2	12
ST-ECO 9,5	86532302	Желтый	9,5	9,5 – 3,2	AB2	12
ST-ECO 12,7	86531303	Белый	12,7	12,7 – 4,25	AA3	12
ST-ECO 12,7	86532303	Желтый	12,7	12,7 – 4,25	AB3	12
ST-ECO 19,1	86531304	Белый	19,1	19,1 – 6,4	AA4	9
ST-ECO 19,1	86532304	Желтый	19,1	19,1 – 6,4	AB4	9
ST-ECO 25,4	86531305	Белый	25,4	25,4 – 8,5	AA5	9
ST-ECO 25,4	86532305	Желтый	25,4	25,4 – 8,5	AB5	9

ECO бесконечный

Тип	№ для заказа	Цвет	Внутренний диаметр мм	Область усадки в мм от — до Ø мм	Тип ПО	К-во/уп., шт.
ST-ECO 38,1	86531306	Белый	38,1	38,1 – 12,7	AA6	9
ST-ECO 38,1	86532306	Желтый	38,1	38,1 – 12,7	AB6	9



Маркировка ВК23 цвет белый



-30 – 80 °C

Поливинилхлорид (PVC)

V0

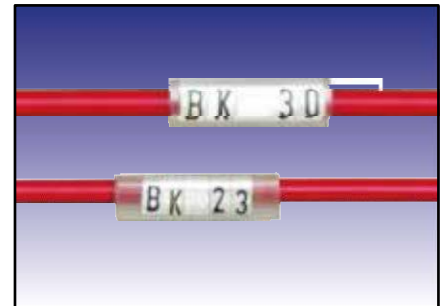
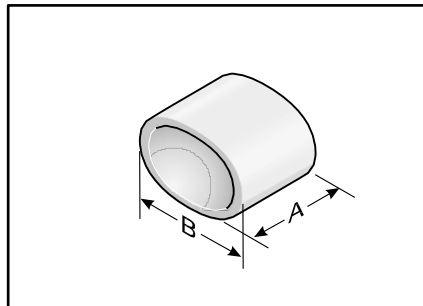
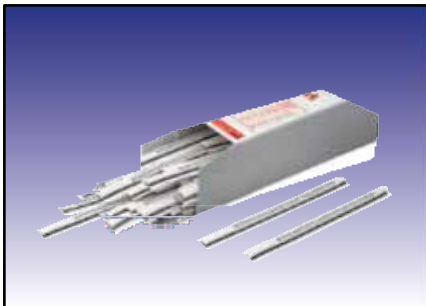
Для монтажа рекомендуется использовать каркас для установки АК.

Поставляется монтажное приспособление MZ различных размеров.

Мгновенная маркировка turg-fix из специального ПВХ. Отдельные элементы маркировки изготовлены из пластиковых полос и поставляются в блоках по 20 шт.

ВК 23: ширина маркировки 2,3 мм (А), высота маркировки 4,0 мм (В); ширина шрифта 1,6 мм, высота шрифта 3,5 мм, черный шрифт.

Рекомендуемые инструменты для обработки мгновенной маркировки (каркас для установки, металлический язычок, металлический крючок) указаны в разделе «Принадлежности».



Тип	№ для заказа	Цвет	К-во/уп., шт.
Прописные буквы			
A	86131811	Белый	1000
B	86131812	Белый	1000
C	86131813	Белый	1000
D	86131814	Белый	1000
E	86131815	Белый	1000
F	86131816	Белый	1000
G	86131817	Белый	1000
H	86131818	Белый	1000
I	86131819	Белый	1000
J	86131820	Белый	1000
K	86131821	Белый	1000
L	86131822	Белый	1000
M	86131823	Белый	1000
N	86131824	Белый	1000
O	86131825	Белый	1000
P	86131826	Белый	1000
Q	86131827	Белый	1000
R	86131828	Белый	1000
S	86131829	Белый	1000
T	86131830	Белый	1000
U	86131831	Белый	1000
V	86131832	Белый	1000
W	86131833	Белый	1000

Маркировка ВК

Маркировка ВК23 цвет белый

Тип	№ для заказа	Цвет	К-во/уп., шт.
X	86131834	Белый	1000
Y	86131835	Белый	1000
Z	86131836	Белый	1000
Строчные буквы			
a	86131837	Белый	1000
b	86131838	Белый	1000
c	86131839	Белый	1000
d	86131840	Белый	1000
e	86131841	Белый	1000
f	86131842	Белый	1000
g	86131843	Белый	1000
h	86131844	Белый	1000
i	86131845	Белый	1000
j	86131846	Белый	1000
k	86131847	Белый	1000
l	86131848	Белый	1000
m	86131849	Белый	1000
n	86131850	Белый	1000
o	86131851	Белый	1000
p	86131852	Белый	1000
q	86131853	Белый	1000
r	86131854	Белый	1000
s	86131855	Белый	1000
t	86131856	Белый	1000
u	86131857	Белый	1000
v	86131858	Белый	1000
w	86131859	Белый	1000
x	86131860	Белый	1000
y	86131861	Белый	1000
z	86131862	Белый	1000
Цифры			
0	86131810	Белый	1000
1	86131877	Белый	1000
2	86131878	Белый	1000
3	86131879	Белый	1000
4	86131880	Белый	1000
5	86131881	Белый	1000
6	86131882	Белый	1000
7	86131883	Белый	1000
8	86131884	Белый	1000
9	86131885	Белый	1000
Символ			
+	86131863	Белый	1000

Маркировка ВК23 цвет белый (продолжение)



-30 – 80 °С



Поливинилхлорид (PVC)



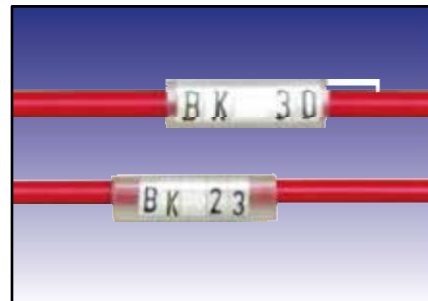
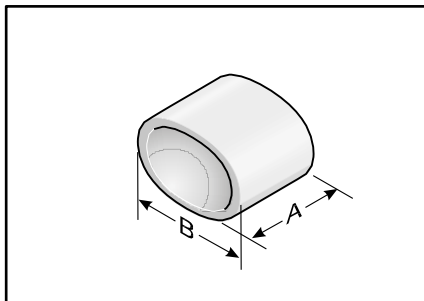
V0



Для монтажа рекомендуется использовать каркас для установки АК.



Поставляется монтажное приспособление MZ различных размеров.



Тип	№ для заказа	Цвет	К-во/уп., шт.
-	86131864	Белый	1000
/	86131865	Белый	1000
=	86131866	Белый	1000
.	86131867	Белый	1000
*	86131868	Белый	1000
:	86131869	Белый	1000
Специальный символ			
Стрелка влево	86131870	Белый	1000
Стрелка вправо	86131871	Белый	1000
Напряжение переменного тока	86131872	Белый	1000
Символ заземления	86131873	Белый	1000
Соединение звездой	86131874	Белый	1000
Соединение треугольником	86131875	Белый	1000
Пустая маркировка			
Бланк	86131876	Белый	1000
Краски для карандаша: красная, желтая, зеленая, коричневая, а также специальные символы по запросу			


Маркировка ВК23 цвет желтый




Мгновенная маркировка murr-fix из специального ПВХ. Отдельные элементы маркировки изготовлены из пластиковых полос и поставляются в блоках по 20 шт.


ВК 23: ширина маркировки 2,3 мм (А), высота маркировки 4,0 мм (В); ширина шрифта 1,6 мм, высота шрифта 3,5 мм, черный шрифт.


Рекомендуемые инструменты для обработки мгновенной маркировки (каркас для установки, металлический язычок, металлический крючок) указаны в разделе «Принадлежности».

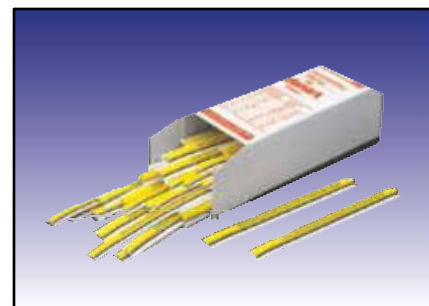
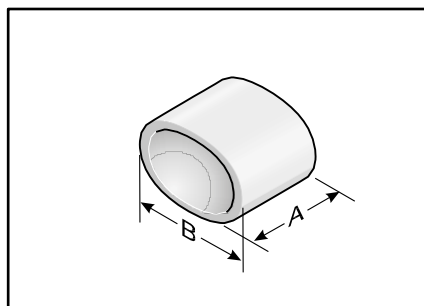
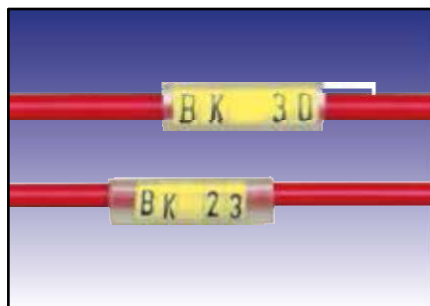
-30 – 80 °C 

Поливинилхлорид (PVC) 

V0 

Для монтажа рекомендуется использовать каркас для установки АК. 

Поставляется монтажное приспособление MZ различных размеров. 



Тип	№ для заказа	Цвет	К-во/уп., шт.
Прописные буквы			
A	86132012	Желтый	1000
B	86132014	Желтый	1000
C	86132016	Желтый	1000
D	86132018	Желтый	1000
E	86132020	Желтый	1000
F	86132022	Желтый	1000
G	86132024	Желтый	1000
H	86132026	Желтый	1000
I	86132028	Желтый	1000
J	86132030	Желтый	1000
K	86132032	Желтый	1000
L	86132034	Желтый	1000
M	86132036	Желтый	1000
N	86132038	Желтый	1000
O	86132040	Желтый	1000
P	86132042	Желтый	1000
Q	86132044	Желтый	1000
R	86132046	Желтый	1000
S	86132048	Желтый	1000
T	86132050	Желтый	1000
U	86132052	Желтый	1000
V	86132054	Желтый	1000

W

86132056

Желтый

1000

Маркировка ВК23 цвет белый (продолжение)

Маркировка ВК



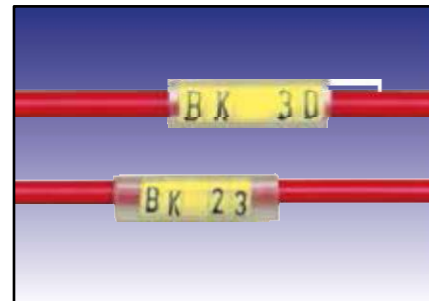
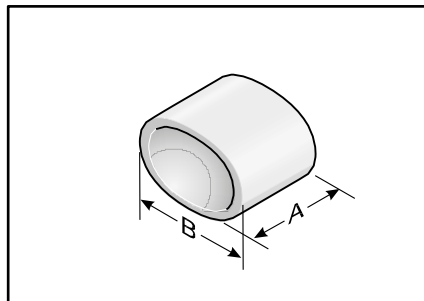
-30 – 80 °C

Поливинилхлорид (PVC)

V0

Для монтажа рекомендуется использовать каркас для установки АК.

Поставляется монтажное приспособление MZ различных размеров.



Маркировка одиночных проводов, кабелей и шлангов

Тип	№ для заказа	Цвет	К-во/уп., шт.
X	86132058	Желтый	1000
Y	86132060	Желтый	1000
Z	86132062	Желтый	1000
Строчные буквы			
a	86132064	Желтый	1000
b	86132066	Желтый	1000
c	86132068	Желтый	1000
d	86132070	Желтый	1000
e	86132072	Желтый	1000
f	86132074	Желтый	1000
g	86132076	Желтый	1000
h	86132078	Желтый	1000
i	86132080	Желтый	1000
j	86132082	Желтый	1000
k	86132084	Желтый	1000
l	86132086	Желтый	1000
m	86132088	Желтый	1000
n	86132090	Желтый	1000
o	86132092	Желтый	1000
p	86132094	Желтый	1000
q	86132096	Желтый	1000
r	86132098	Желтый	1000
s	86132100	Желтый	1000
t	86132102	Желтый	1000
u	86132104	Желтый	1000
v	86132106	Желтый	1000
w	86132108	Желтый	1000
x	86132110	Желтый	1000
y	86132112	Желтый	1000
z	86132114	Желтый	1000



Маркировка ВК23 цвет желтый (продолжение)



Маркировка ВК23 цвет желтый

Тип	№ для заказа	Цвет	К-во/уп., шт.
Цифры			
0	86132010	Желтый	1000
1	86132144	Желтый	1000
2	86132146	Желтый	1000
3	86132148	Желтый	1000
4	86132150	Желтый	1000
5	86132152	Желтый	1000
6	86132154	Желтый	1000
7	86132156	Желтый	1000
8	86132158	Желтый	1000
9	86132160	Желтый	1000
+	86132116	Желтый	1000
-	86132118	Желтый	1000
/	86132120	Желтый	1000
=	86132122	Желтый	1000
.	86132124	Желтый	1000
*	86132126	Желтый	1000
:	86132128	Желтый	1000
Стрелка влево	86132130	Желтый	1000
Стрелка вправо	86132132	Желтый	1000
Напряжение переменного тока	86132134	Желтый	1000
Символ заземления	86132136	Желтый	1000
Соединение звездой	86132138	Желтый	1000
Соединение треугольником	86132140	Желтый	1000
Бланк	86132142	Желтый	1000
Краски для карандаша: красная, желтая, зеленая, коричневая, а также специальные символы по запросу			



Маркировка ВК30 цвет белый



-30 – 80 °C



Поливинилхлорид (PVC)



V0



Для монтажа рекомендуется использовать каркас для установки АК.

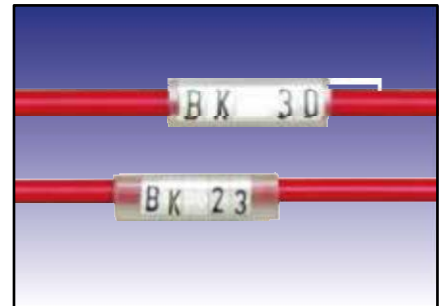
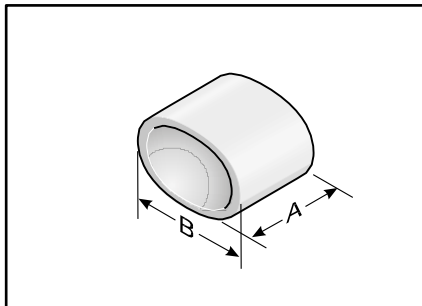
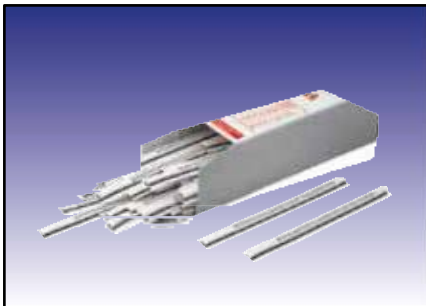


Поставляется монтажное приспособление MZ различных размеров.

Мгновенная маркировка turg-fix из специального ПВХ. Отдельные элементы маркировки изготовлены из пластиковых полос и поставляются в блоках по 20 шт.

ВК 30: ширина маркировки 3,0 мм (А), высота маркировки 4,0 мм (В); ширина шрифта 2,0 мм, высота шрифта 3,5 мм, черный шрифт.

Рекомендуемые инструменты для обработки мгновенной маркировки (каркас для установки, металлический язычок, металлический крючок) указаны в разделе «Принадлежности».



Тип	№ для заказа	Цвет	К-во/уп., шт.
Прописные буквы			
A	86131211	Белый	1000
B	86131212	Белый	1000
C	86131213	Белый	1000
D	86131214	Белый	1000
E	86131215	Белый	1000
F	86131216	Белый	1000
G	86131217	Белый	1000
H	86131218	Белый	1000
I	86131219	Белый	1000
J	86131220	Белый	1000
K	86131221	Белый	1000
L	86131222	Белый	1000
M	86131223	Белый	1000
N	86131224	Белый	1000
O	86131225	Белый	1000
P	86131226	Белый	1000
Q	86131227	Белый	1000
R	86131228	Белый	1000
S	86131229	Белый	1000
T	86131230	Белый	1000
U	86131231	Белый	1000
V	86131232	Белый	1000
W	86131233	Белый	1000

Маркировка ВК30 цвет белый

Тип	№ для заказа	Цвет	К-во/уп., шт.
X	86131234	Белый	1000
Y	86131235	Белый	1000
Z	86131236	Белый	1000
Строчные буквы			
a	86131237	Белый	1000
b	86131238	Белый	1000
c	86131239	Белый	1000
d	86131240	Белый	1000
e	86131241	Белый	1000
f	86131242	Белый	1000
g	86131243	Белый	1000
h	86131244	Белый	1000
i	86131245	Белый	1000
j	86131246	Белый	1000
k	86131247	Белый	1000
l	86131248	Белый	1000
m	86131249	Белый	1000
n	86131250	Белый	1000
o	86131251	Белый	1000
p	86131252	Белый	1000
q	86131253	Белый	1000
r	86131254	Белый	1000
s	86131255	Белый	1000
t	86131256	Белый	1000
u	86131257	Белый	1000
v	86131258	Белый	1000
w	86131259	Белый	1000
x	86131260	Белый	1000
y	86131261	Белый	1000
z	86131262	Белый	1000
Цифры			
0	86131210	Белый	1000
1	86131278	Белый	1000
2	86131279	Белый	1000
3	86131280	Белый	1000
4	86131281	Белый	1000
5	86131282	Белый	1000
6	86131283	Белый	1000
7	86131284	Белый	1000
8	86131285	Белый	1000
9	86131286	Белый	1000
Символ			
+	86131264	Белый	1000



Маркировка ВК30 цвет белый (продолжение)



-30 – 80 °C



Поливинилхлорид (PVC)



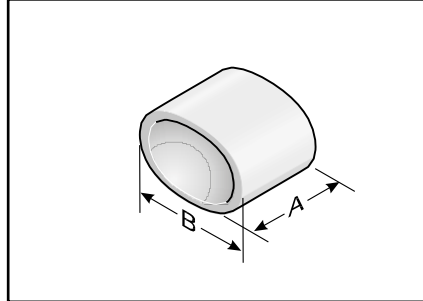
V0



Для монтажа рекомендуется использовать каркас для установки АК.



Поставляется монтажное приспособление MZ различных размеров.



Тип	№ для заказа	Цвет	К-во/уп., шт.
-	86131265	Белый	1000
/	86131266	Белый	1000
=	86131267	Белый	1000
.	86131268	Белый	1000
*	86131269	Белый	1000
:	86131270	Белый	1000
,	86131263	Белый	1000
Специальный символ			
Стрелка влево	86131271	Белый	1000
Стрелка вправо	86131272	Белый	1000
Напряжение переменного тока	86131273	Белый	1000
Символ заземления	86131274	Белый	1000
Соединение звездой	86131275	Белый	1000
Соединение треугольником	86131276	Белый	1000
Пустая маркировка			
Бланк	86131277	Белый	1000
Краски для карандаша: красная, желтая, зеленая, коричневая, а также специальные символы по запросу			


Маркировка ВК30 цвет желтый




Мгновенная маркировка murr-fix из специального ПВХ. Отдельные элементы маркировки изготовлены из пластиковых полос и поставляются в блоках по 20 шт.


ВК 30: ширина маркировки 3,0 мм (А), высота маркировки 4,0 мм (В); ширина шрифта 2,0 мм, высота шрифта 3,5 мм, черный шрифт.


Рекомендуемые инструменты для обработки мгновенной маркировки (каркас для установки, металлический язычок, металлический крючок) указаны в разделе «Принадлежности».

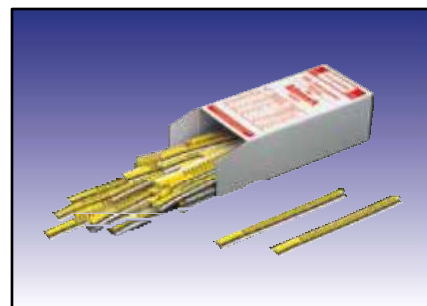
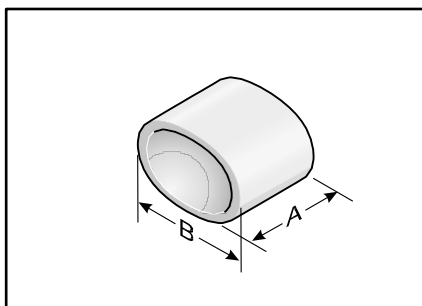
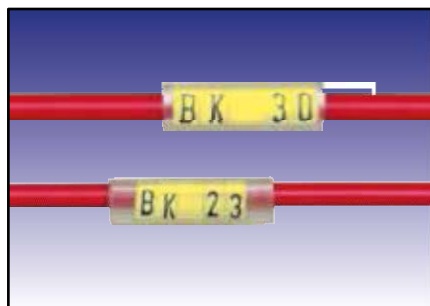
-30 – 80 °C 

Поливинилхлорид (PVC) 

V0 

Для монтажа рекомендуется использовать каркас для установки АК. 

Поставляется монтажное приспособление MZ различных размеров. 



Тип	№ для заказа	Цвет	К-во/уп., шт.
Прописные буквы			
A	86131411	Желтый	1000
B	86131412	Желтый	1000
C	86131413	Желтый	1000
D	86131414	Желтый	1000
E	86131415	Желтый	1000
F	86131416	Желтый	1000
G	86131417	Желтый	1000
H	86131418	Желтый	1000
I	86131419	Желтый	1000
J	86131420	Желтый	1000
K	86131421	Желтый	1000
L	86131422	Желтый	1000
M	86131423	Желтый	1000
N	86131424	Желтый	1000
O	86131425	Желтый	1000
P	86131426	Желтый	1000
Q	86131427	Желтый	1000
R	86131428	Желтый	1000
S	86131429	Желтый	1000
T	86131430	Желтый	1000
U	86131431	Желтый	1000
V	86131432	Желтый	1000



Маркировка ВК

W

86131433

Желтый

1000

Маркировка ВК30 цвет белый (продолжение)



Маркировка ВК



-30 – 80 °C



Поливинилхлорид (PVC)



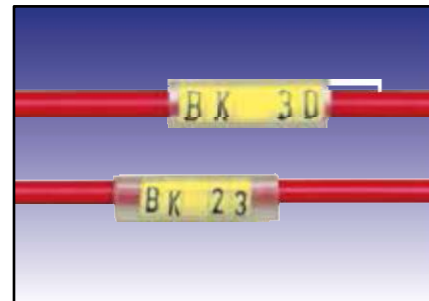
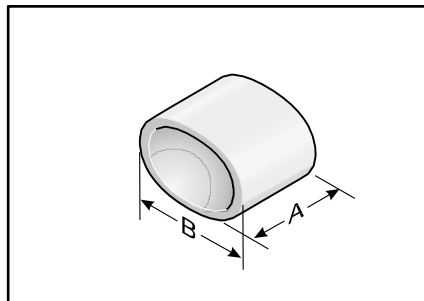
V0



Для монтажа рекомендуется использовать каркас для установки АК.



Поставляется монтажное приспособление MZ различных размеров.



Маркировка одиночных проводов, кабелей и шлангов

Тип	№ для заказа	Цвет	К-во/уп., шт.
X	86131434	Желтый	1000
Y	86131435	Желтый	1000
Z	86131436	Желтый	1000
Строчные буквы			
a	86131437	Желтый	1000
b	86131438	Желтый	1000
c	86131439	Желтый	1000
d	86131440	Желтый	1000
e	86131441	Желтый	1000
f	86131442	Желтый	1000
g	86131443	Желтый	1000
h	86131444	Желтый	1000
i	86131445	Желтый	1000
j	86131446	Желтый	1000
k	86131447	Желтый	1000
l	86131448	Желтый	1000
m	86131449	Желтый	1000
n	86131450	Желтый	1000
o	86131451	Желтый	1000
p	86131452	Желтый	1000
q	86131453	Желтый	1000
r	86131454	Желтый	1000
s	86131455	Желтый	1000
t	86131456	Желтый	1000
u	86131457	Желтый	1000
v	86131458	Желтый	1000
w	86131459	Желтый	1000
x	86131460	Желтый	1000
y	86131461	Желтый	1000
z	86131462	Желтый	1000



Маркировка ВК30 цвет желтый (продолжение)



Маркировка ВК30 цвет желтый

Тип	№ для заказа	Цвет	К-во/уп., шт.
Цифры			
0	86131410	Желтый	1000
1	86131610	Желтый	1000
2	86131611	Желтый	1000
3	86131612	Желтый	1000
4	86131613	Желтый	1000
5	86131614	Желтый	1000
6	86131615	Желтый	1000
7	86131616	Желтый	1000
8	86131617	Желтый	1000
9	86131618	Желтый	1000
+	86131463	Желтый	1000
-	86131464	Желтый	1000
/	86131465	Желтый	1000
=	86131466	Желтый	1000
.	86131467	Желтый	1000
*	86131468	Желтый	1000
:	86131469	Желтый	1000
Стрелка влево	86131470	Желтый	1000
Стрелка вправо	86131471	Желтый	1000
Напряжение переменного тока	86131472	Желтый	1000
Символ заземления	86131473	Желтый	1000
Соединение звездой	86131474	Желтый	1000
Соединение треугольником	86131475	Желтый	1000
Бланк	86131476	Желтый	1000
Краски для карандаша: красная, желтая, зеленая, коричневая, а также специальные символы по запросу			



Заглушка КМ



-40 – 100 °C



TPE



V0



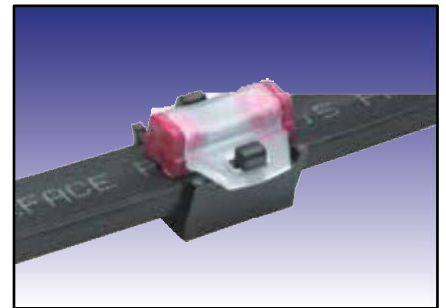
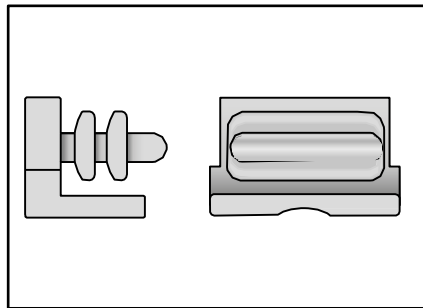
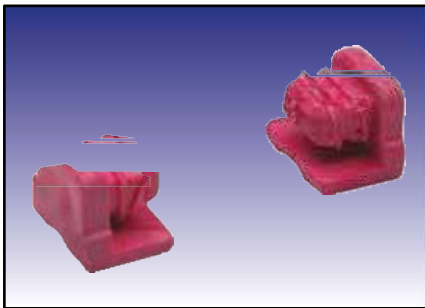
Различение сред по цветовому коду



Для маркировки в условиях влажности

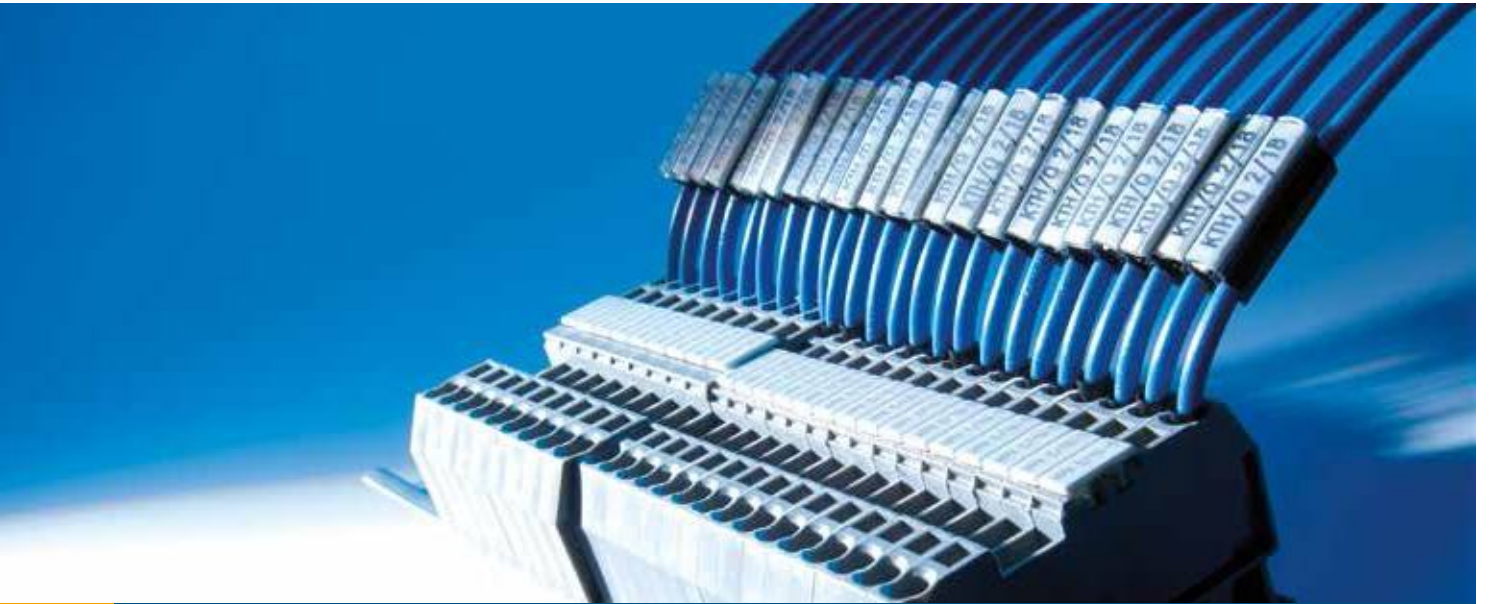
Заглушка КМ герметично закрывает втулки КМ и КМН шириной 4, 9 и 15 мм для защиты от воды.

Герметичная заглушка позволяет длительное время использовать маркировку в условиях влажности. Заглушка поставляется в различных цветовых вариантах для различения сред или фирменной маркировки.



Маркировка одиночных проводов, кабелей и шлангов

Тип	№ для заказа	Цвет	Аналогично RAL	Для держателя марк. таблички	К-во/уп., шт.
Конструктивная ширина 4 мм					
Заглушка КМ 4	86321214	Желтый	1018	КМ 4/...	100
Заглушка КМ 4	86321212	Красный	2012	КМ 4/...	100
Заглушка КМ 4	86321216	Зеленый	6018	КМ 4/...	100
Заглушка КМ 4	86321218	Синий	5012	КМ 4/...	100
Заглушка КМ 4	86321210	Черный	9004	КМ 4/...	100
Конструктивная ширина 9 мм					
Заглушка КМ 9	86321224	Желтый	1018	КМ 9/...	100
Заглушка КМ 9	86321222	Красный	2012	КМ 9/...	100
Заглушка КМ 9	86321226	Зеленый	6018	КМ 9/...	100
Заглушка КМ 9	86321228	Синий	5012	КМ 9/...	100
Заглушка КМ 9	86321220	Черный	9004	КМ 9/...	100
Конструктивная ширина 15 мм					
Заглушка КМ 15	86321234	Желтый	1018	КМ 15/...	100
Заглушка КМ 15	86321232	Красный	2012	КМ 15/...	100
Заглушка КМ 15	86321236	Зеленый	6018	КМ 15/...	100
Заглушка КМ 15	86321238	Синий	5012	КМ 15/...	100
Заглушка КМ 15	86321230	Черный	9004	КМ 15/...	100



Маркировка клемм



Тип ВЕС



-40 – 140 °C



Поликарбонат (PC)



V0

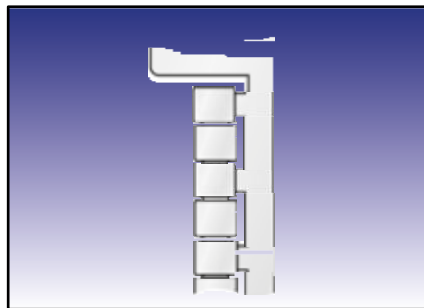
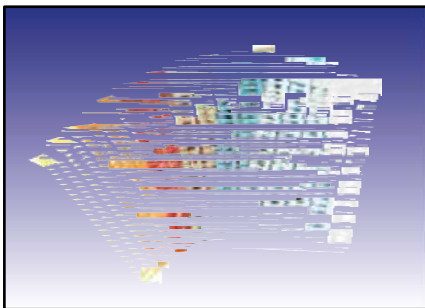


При одиночном и рядном монтаже

ВЕС — для производителей клемм **Beckhoff**.

Высококачественные маркировочные таблички без содержания галогенов для монтажа защелкиванием. В наличии таблички для одиночного и рядного монтажа.

Большая поверхность для надписи позволяет выполнять индивидуальную идентификацию проекта и клеммных колодок без дополнительных средств организации.



Тип	№ для заказа	Цвет	Аналогично RAL	Размер маркировки, мм	Поверхность для надписи, мм	К-во знаков/строк	К-во стволов	К-во на раме	Тип ПО	К-во/уп., шт.
ВЕС 5/5-5	86401840	Белый	9016	5,0 x 5,0	5,0 x 5,0	2.0 / 1.0	5	110	265	1100
ВЕС 5/5-5	86401841	Желтый	1018	5,0 x 5,0	5,0 x 5,0	2.0 / 1.0	5	110	266	1100
ВЕС 5/5-5	86401845	Зеленый	6018	5,0 x 5,0	5,0 x 5,0	2.0 / 1.0	5	110	259	1100
ВЕС 5/5-5	86401844	Красный	2012	5,0 x 5,0	5,0 x 5,0	2.0 / 1.0	5	110	269	1100
ВЕС 5/5-5	86401842	Синий	5012	5,0 x 5,0	5,0 x 5,0	2.0 / 1.0	5	110	267	1100
ВЕС 5/5-5	86401843	Оранжевый	2011	5,0 x 5,0	5,0 x 5,0	2.0 / 1.0	5	110	268	1100

Тип CAB



CAB — для производителей клемм **Cabur**.

Высококачественные маркировочные таблички без содержания галогенов для монтажа защелкиванием для одиночного монтажа.

Большая поверхность для надписи позволяет выполнять индивидуальную идентификацию проекта и клеммных колодок без дополнительных средств организации.

-40 – 140 °C



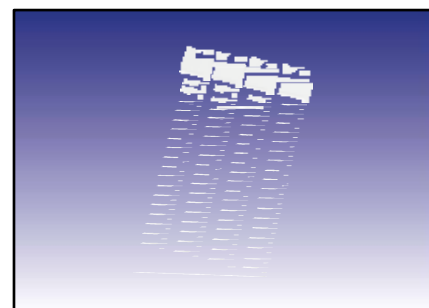
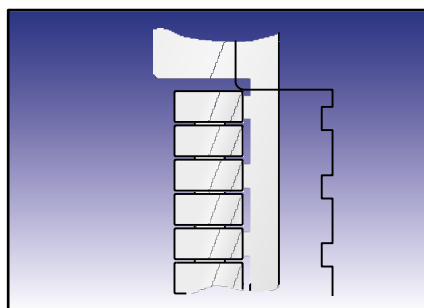
Поликарбонат (PC)



V0



Одиночный монтаж



Тип	№ для заказа	Цвет	Аналогично RAL	Размер маркировки, мм	Поверхность для надписи, мм	К-во знаков/строк	К-во стволов	К-во на раме	Тип ПО	К-во/уп., шт.
CAB 5/10	86403001	Белый	9016	5,0 x 10,0	5,0 x 10,0	5.0 / 1.0	4	72	310	1008



Тип KAB



-40 – 140 °C



Поликарбонат (PC)



V0

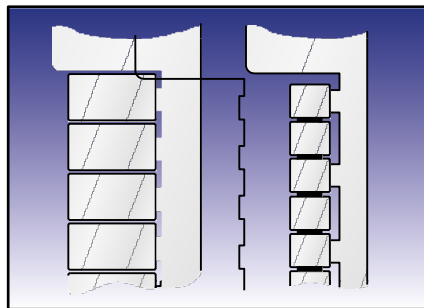
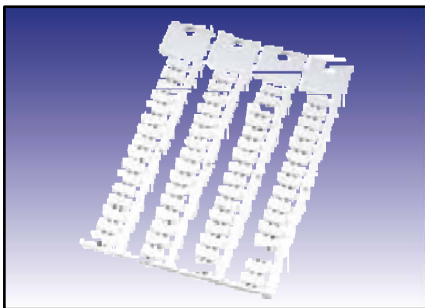


При одиночном и рядном монтаже

KAB — для производителей клемм **Allen Bradley, ABB Entelec, Lütze, Woertz** и **Weidmüller (WDU, WPU)**.

Высококачественные маркировочные таблички без содержания галогенов для монтажа защелкиванием. В наличии таблички для одиночного и рядного монтажа.

Большая поверхность для надписи позволяет выполнять индивидуальную идентификацию проекта и клеммных колодок без дополнительных средств организации.



Тип	№ для заказа	Цвет	Аналогично RAL	Размер маркировки, мм	Поверхность для надписи, мм	К-во знаков/строк	К-во стволов	К-во на раме	Тип ПО	К-во/уп., шт.
Соединенные по отдельности										
KAB 6/12	86402014	Белый	9016	6,0 x 12,0	6,0 x 12,0	6.0 / 1.0	4	72	112	1000
Полосы, расположенные с шагом 5 мм										
KAB 5/5,4-5	86402004	Белый	9016	5,0 x 5,4	5,0 x 5,4	3.0 / 1.0	5	110	55	1430
KAB 5/9-5	86402006	Белый	9016	5,0 x 9,0	5,0 x 9,0	5.0 / 1.0	4	88	110	1400
KAB 5/12-5	86402008	Белый	9016	5,0 x 12,0	5,0 x 12,0	6.0 / 1.0	4	88	111	1400
Полосы, расположенные с шагом 6 мм										
KAB 6/9-6: Белый	86402010	Белый	9016	6,0 x 9,0	6,0 x 9,0	5.0 / 1.0	4	72	50	1000
KAB 6/10-6: Белый	86402022	Белый	9016	6,0 x 10,0	6,0 x 10,0	5.0 / 1.0	4	72	56	1000
KAB 6/12-6: Белый	86402012	Белый	9016	6,0 x 12,0	6,0 x 12,0	6.0 / 1.0	4	72	51	1000
Полосы, расположенные с шагом 8 мм										
KAB 8/9-8	86402016	Белый	9016	8,0 x 9,0	8,0 x 9,0	5.0 / 2.0	4	52	53	1040
KAB 8/12-8	86402018	Белый	9016	8,0 x 12,0	8,0 x 12,0	6.0 / 2.0	4	52	54	1040

Тип KET



KET — для производителей клемм **ABB**, **ABB Entrellec** и **Schneider**.

Высококачественные маркировочные таблички без содержания галогенов для монтажа защелкиванием. В наличии таблички для одиночного и рядного монтажа.

Большая поверхность для надписи позволяет выполнять индивидуальную идентификацию проекта и клеммных колодок без дополнительных средств организации.

-40 – 140 °C



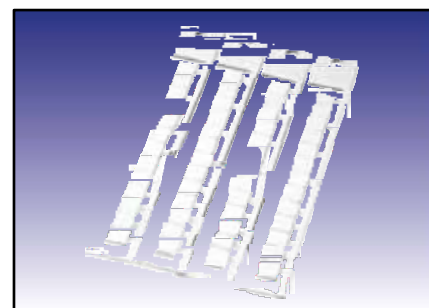
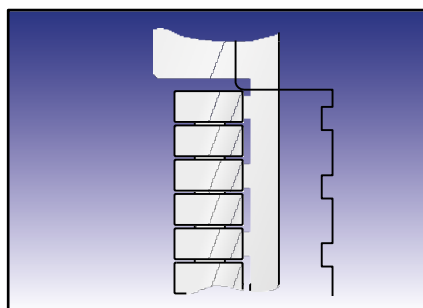
Поликарбонат (PC)



V0



При одиночном и рядном монтаже



Тип	№ для заказа	Цвет	Аналогично RAL	Размер маркировки, мм	Поверхность для надписи, мм	К-во знаков/строк	К-во стволов	К-во на раме	Тип ПО	К-во/уп., шт.
Полосы, расположенные с шагом 5 мм										
KET 5/10-5	86402610	Белый	9016	5,0 x 10,0	5,0 x 10,0	5.0 / 1.0	4	84	121	1428
KET SNK 5/12-5	86402612	Белый	9016	5,0 x 12,0	5,0 x 12,0	6.0 / 1.0	4	80	124	2000
Полосы, расположенные с шагом 6 мм										
KET 6/10-6	86402620	Белый	9016	6,0 x 10,0	6,0 x 10,0	5.0 / 1.0	4	72	122	2016
KET SNK 6/12-6	86402622	Белый	9016	6,0 x 12,0	6,0 x 12,0	6.0 / 1.0	4	60	125	1500
Полосы, расположенные с шагом 8 мм										
KET 8/10-8	86402630	Белый	9016	8,0 x 10,0	8,0 x 10,0	5.0 / 2.0	4	56	123	1512
KET SNK 8/12-8	86402632	Белый	9016	8,0 x 12,0	8,0 x 12,0	6.0 / 2.0	4	40	126	1000



Тип KLG



-40 – 140 °C



Поликарбонат (PC)



V0

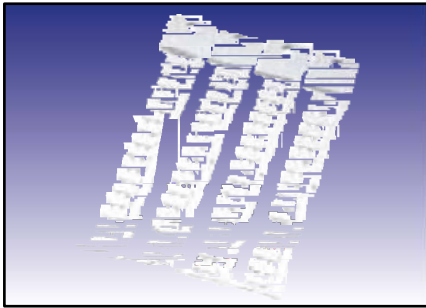


Одиночный монтаж

KLG — для производителей клемм **Legrand**.

Высококачественные маркировочные таблички без содержания галогенов для монтажа защелкиванием для одиночного монтажа.

Большая поверхность для надписи позволяет выполнять индивидуальную идентификацию проекта и клеммных колодок без дополнительных средств организации.



Тип	№ для заказа	Цвет	Аналогично RAL	Размер маркировки, мм	Поверхность для надписи, мм	К-во знаков/строк	К-во стволов	К-во на раме	Тип ПО	К-во/уп., шт.
KLG 5/10	86421022	Белый	9016	5,0 x 10,0	5,0 x 10,0	5.0 / 1.0	4	64	098	1024

Тип KMR




KMR — для производителей клемм **Weidmüller, Conta Clip, ABB Entrellec, Klemsan, Schlegel** и **Wago**.


Высококачественные маркировочные таблички без содержания галогенов для монтажа защелкиванием. В наличии таблички для одиночного и рядного монтажа.

Большая поверхность для надписи позволяет выполнять индивидуальную идентификацию проекта и клеммных колодок без дополнительных средств организации.

Маркировочные таблички с пометкой «Полосы, расположенные с шагом 5—6 мм»

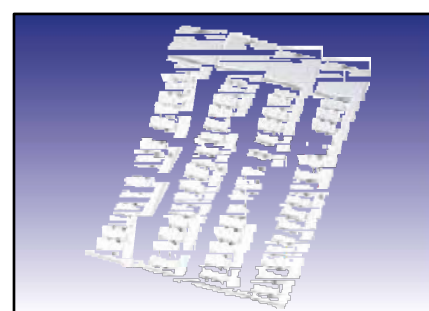
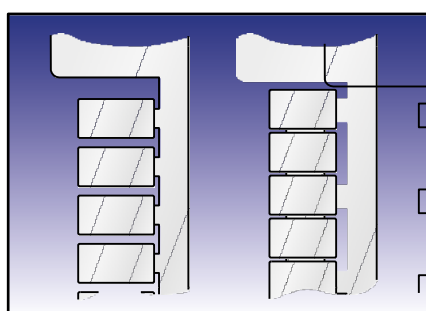
можно адаптировать к клеммам шириной 5 или 6 мм с помощью гибкого соединения.

-40 – 140 °C 

Поликарбонат (PC) 

V0 

При одиночном и рядном монтаже 



Тип	№ для заказа	Цвет	Аналогично RAL	Размер маркировки, мм	Поверхность для надписи, мм	К-во знаков/строк	К-во створков	К-во на раме	Тип ПО	К-во/уп., шт.
Соединенные по отдельности										
KMR 5/10	86401010	Белый	9016	5,0 x 10,0	5,0 x 10,0	5.0 / 1.0	4	64	30	1000
KMR 5/15	86401014	Белый	9016	5,0 x 15,0	5,0 x 15,0	8.0 / 1.0	4	64	31	1000
KMR 6/10	86401018	Белый	9016	6,0 x 10,0	6,0 x 10,0	5.0 / 1.0	4	64	32	1000
KMR 6/15	86401022	Белый	9016	6,0 x 15,0	6,0 x 15,0	8.0 / 1.0	4	64	33	1000
KMR 5/10 FA	86401032	Белый	9016	5,0 x 10,0	5,0 x 10,0	5.0 / 1.0	4	64	160	1024
Полосы, расположенные с шагом 3,5 мм										
KMR 3,5/7,5-3,5	86401034	Белый	9016	3,5 x 7,5	3,5 x 7,5	4.0 / 1.0	4	120	161	1200
Полосы, расположенные с шагом 5 мм										
KMR 5/7,5-5	86401026	Белый	9016	5,0 x 7,5	5,0 x 7,5	4.0 / 1.0	4	88	34	1400
KMR 5/7,5-5	86401036	Желтый	1018	5,0 x 7,5	5,0 x 7,5	4.0 / 1.0	4	88	34G	1400
KMR 5/7,5-5	86401044	Красный	2012	5,0 x 7,5	5,0 x 7,5	4.0 / 1.0	4	88	262	1400
KMR 5/7,5-5	86401040	Синий	5012	5,0 x 7,5	5,0 x 7,5	4.0 / 1.0	4	88	260	1400
KMR 5/7,5-5	86401042	Оранжевый	2011	5,0 x 7,5	5,0 x 7,5	4.0 / 1.0	4	88	261	1400
KMR 5/10-5	86401012	Белый	9016	5,0 x 10,0	5,0 x 10,0	5.0 / 1.0	4	88	35	1400
KMR 5/15-5	86401016	Белый	9016	5,0 x 15,0	5,0 x 15,0	8.0 / 1.0	4	88	36	1400
KMR 5/15-5	86401017	Желтый	1018	5,0 x 15,0	5,0 x 15,0	8.0 / 1.0	4	88	36G	1400
Полосы, расположенные с шагом 5,1 мм										
KMR 5/5-5,1	86401011	Белый	9016	5,0 x 5,0	5,0 x 5,0	2.0 / 1.0	4	100	319	1100
KMR 5/7,5-5,1	86401027	Белый	9016	5,0 x 7,5	5,0 x 7,5	4.0 / 1.0	4	84	276	1008

Тип KMR (продолжение)

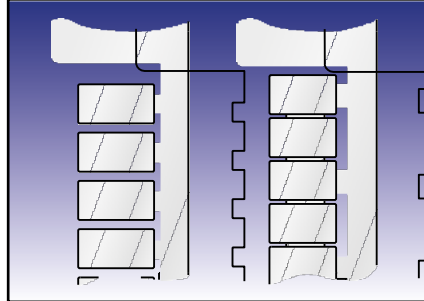


-40 – 140 °C

Поликарбонат (PC)

V0

При одиночном и рядном монтаже



Тип	№ для заказа	Цвет	Аналогично RAL	Размер маркировки, мм	Поверхность для надписи, мм	К-во знаков/строк	К-во створок	К-во на раме	Тип ПО	К-во/уп., шт.
KMR 5/7,5-5,1	86401037	Желтый	1018	5,0 x 7,5	5,0 x 7,5	4.0 / 1.0	4	84	276	1008
KMR 5/7,5-5,1	86401043	Оранжевый	2011	5,0 x 7,5	5,0 x 7,5	4.0 / 1.0	4	84	276	1008
KMR 5/10-5,1	86401013	Белый	9016	5,0 x 10,0	5,0 x 10,0	5.0 / 1.0	4	84	277	1008
KMR 5/15-5,1	86401015	Белый	9016	5,0 x 15,0	5,0 x 15,0	8.0 / 1.0	4	84	278	1008
Полосы, расположенные с шагом 5—6 мм										
KMR 5/10-5...6	86401038	Белый	9016	4,0 x 10,0	4,0 x 10,0	5.0 / 1.0	4	88	35U	1400
Полосы, расположенные с шагом 6 мм										
KMR 6/10-6	86401020	Белый	9016	6,0 x 10,0	6,0 x 10,0	5.0 / 1.0	4	72	37	1000
KMR 6/15-6	86401024	Белый	9016	6,0 x 15,0	6,0 x 15,0	8.0 / 1.0	4	72	38	1000
Полосы, расположенные с шагом 6,1 мм										
KMR 6/10-6,1	86401021	Белый	9016	6,0 x 10,0	6,0 x 10,0	5.0 / 1.0	4	72	313	1008
KMR 6/15-6,1	86401025	Белый	9016	6,0 x 15,0	6,0 x 15,0	8.0 / 1.0	4	72	314	1008
Полосы, расположенные с шагом 6,7 мм										
KMR 6/15-6,7	86401028	Белый	9016	6,0 x 15,0	6,0 x 15,0	8.0 / 1.0	4	64	39	1700
Полосы, расположенные с шагом 8 мм										
KMR 8/10-8	86401033	Белый	9016	8,0 x 10,0	8,0 x 10,0	5.0 / 2.0	4	52	320	780
Полосы, расположенные с шагом 10 мм										
KMR 10/10-10	86401031	Белый	9016	10,0 x 10,0	10,0 x 10,0	5.0 / 2.0	4	44	31A	660




КРХ— для производителей клемм **Phoenix, ABB Entelec, Murrelektronik, Siemens** и **Wago**.


Высококачественные маркировочные таблички без содержания галогенов для монтажа защелкиванием. В наличии таблички для одиночного и рядного монтажа.

Большая поверхность для надписи позволяет выполнять индивидуальную идентификацию проекта и клеммных колодок без дополнительных средств организации. Маркировочные таблички с пометкой «Полосы, расположенные с шагом 5—6 мм» можно адаптировать к клеммам шириной 5 или 6 мм с помощью пружинного соединения.


Маркировочные таблички с пометкой «Универсальные полосы» можно использовать с клеммами различной ширины.

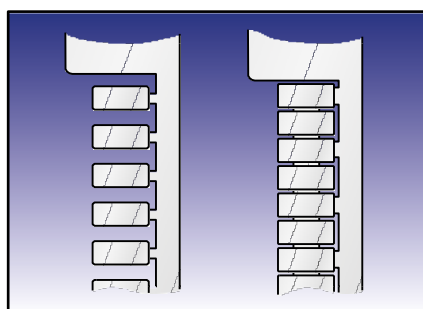
На полосы для нанесения маркировки 6/180 можно наносить надписи по ширине клемм с помощью лазерного принтера.

-40 – 140 °C 

Поликарбонат (PC) 

V0 

При одиночном и рядном монтаже 



Тип	№ для заказа	Цвет	Аналогично RAL	Размер маркировки, мм	Поверхность для надписи, мм	К-во знаков/строк	К-во стволов	К-во на раме	Тип ПО	К-во/уп., шт.
Соединенные по отдельности										
КРХ 4/10	86401224	Белый	9016	4,0 x 10,0	4,0 x 10,0	5,0 / 1,0	4	64	97	1024
КРУ 5/10	86401231	Белый	9016	5,0 x 10,0	5,0 x 10,0	5,0 / 1,0	4	72	42E	1008
КРХ 6/10	86401214	Белый	9016	6,0 x 10,0	6,0 x 10,0	5,0 / 1,0	4	64	40	1000
КРХ 6/15	86401218	Белый	9016	6,0 x 15,0	6,0 x 15,0	8,0 / 1,0	4	64	41	1000
Полосы, расположенные с шагом 4 мм										
КРХ 4/10-4	86401226	Белый	9016	4,0 x 10,0	4,0 x 10,0	5,0 / 1,0	4	100	98	1400
Полосы, расположенные с шагом 5 мм										
КРХ 5/10-5	86401210	Белый	9016	5,0 x 10,0	5,0 x 10,0	5,0 / 1,0	4	88	42	1400
КРХ 5/10-5	86401211	Желтый	1018	5,0 x 10,0	5,0 x 10,0	5,0 / 1,0	4	88	42G	1400
КРХ 5/15-5	86401212	Белый	9016	5,0 x 15,0	5,0 x 15,0	8,0 / 1,0	4	88	43	1400
Полосы, расположенные с шагом 5,2 мм										
КРХ 5/10-5,2	86401208	Белый	9016	5,0 x 10,0	5,0 x 10,0	5,0 / 1,0	4	84	279	1008
КРХ 5/10-5,2	86401209	Желтый	1018	5,0 x 10,0	5,0 x 10,0	5,0 / 1,0	4	84	279	1008
КРХ 5/15-5,2	86401213	Белый	9016	5,0 x 15,0	5,0 x 15,0	8,0 / 1,0	4	84	311	1008

Тип КРХ

Тип	№ для заказа	Цвет	Аналогично RAL	Размер маркировки, мм	Поверхность для надписи, мм	К-во знаков/строк	К-во стволков	К-во на раме	Тип ПО	К-во/уп., шт.
Полосы, расположенные с шагом 5—6 мм, плоская ножка (ZS)										
КРХ 5/10-5...6 ZS	86401244	Белый	9016	5,0 x 10,0	4,0 x 10,0	5.0 / 1.0	4	88	43U	1400
Полосы, расположенные с шагом 6 мм, плоская ножка (ZS)										
КРХ 6/5-6 ZS	86401228	Белый	9016	6,0 x 5,0	6,0 x 5,0	2.0 / 1.0	5	90	44Z	2070
КРХ 6/10-6 ZS	86401236	Белый	9016	6,0 x 10,0	6,0 x 10,0	5.0 / 1.0	4	72	45Z	1000
Соединенные по отдельности, плоская ножка (ZS)										
КРХ 8,2/5 ZS	86401252	Белый	9016	8,2 x 5,0	8,2 x 5,0	2.0 / 2.0	5	65	48Z	1040
КРХ 10/5 ZS	86401246	Белый	9016	10,0 x 5,0	10,0 x 5,0	2.0 / 2.0	5	55	41Z	1320
Полосы, расположенные с шагом 12 мм, плоская ножка (ZS)										
КРХ 12/5-12 ZS	86401240	Белый	9016	12,0 x 5,0	12,0 x 5,0	2.0 / 3.0	5	45	46Z	1080
Полосы, универсальные, плоская ножка (ZS)										
КРХ U/5-ZS	86401230	Белый	9016	4,2 x 5,0	4,0 x 5,0	2.0 / 1.0	5	100	180	2000
Полоса для нанесения маркировки с помощью плоттера и лазерного принтера										
КРХ 6/180	86402510	Белый	9016	6,0 x 180,0	6,0 x 180,0	100.0 / 1.0	1	20	180	100



Тип KSI



-40 – 140 °C



Поликарбонат (PC)



V0

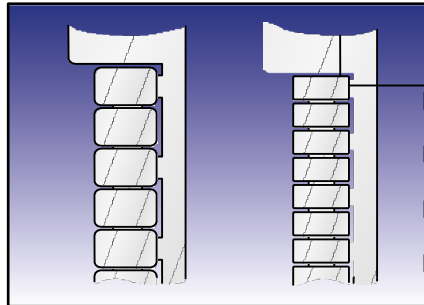
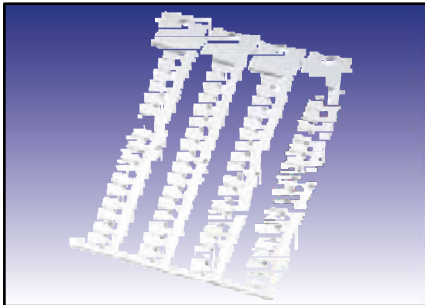


При одиночном и рядном монтаже

KSI — для производителей клемм **Siemens**.

Высококачественные маркировочные таблички без содержания галогенов для монтажа защелкиванием. В наличии таблички для одиночного и рядного монтажа.

Большая поверхность для надписи позволяет выполнять индивидуальную идентификацию проекта и клеммных колодок без дополнительных средств организации.



Тип	№ для заказа	Цвет	Аналогично RAL	Размер маркировки, мм	Поверхность для надписи, мм	К-во знаков/строк	К-во стволов	К-во на раме	Тип ПО	К-во/уп., шт.
Соединенные по отдельности										
KSI 5/7	86401610	Белый	9016	5,0 x 7,0	5,0 x 7,0	3.0 / 1.0	4	68	47	1020
KSI 5/10	86401612	Белый	9016	5,0 x 10,0	5,0 x 10,0	5.0 / 1.0	4	68	48	1020
Полосы, расположенные с шагом 5 мм										
KSI 5/7-5	86401620	Белый	9016	5,0 x 7,0	5,0 x 7,0	3.0 / 1.0	4	80	133	1200
KSI 5/10-5	86401624	Белый	9016	5,0 x 10,0	5,0 x 10,0	5.0 / 1.0	4	80	132	1200
Полосы, расположенные с шагом 6 мм										
KSI 6/7-6	86401630	Белый	9016	6,0 x 7,0	6,0 x 7,0	3.0 / 1.0	4	72	131	1080
KSI 6/10-6	86401634	Белый	9016	6,0 x 10,0	6,0 x 10,0	5.0 / 1.0	4	72	130	1080



KWI — для производителей клемм **Wieland, ABB Entelec, D+E, Legrand, Phoenix, Sprecher + Schuh, Telemecanique** и **Wago**.

Высококачественные маркировочные таблички без содержания галогенов для монтажа защелкиванием. В наличии таблички для одиночного и рядного монтажа.

Большая поверхность для надписи позволяет выполнять индивидуальную идентификацию проекта и клеммных колодок без дополнительных средств организации.

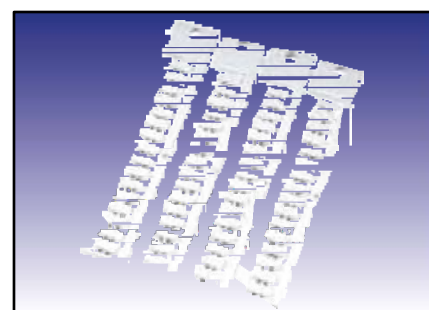
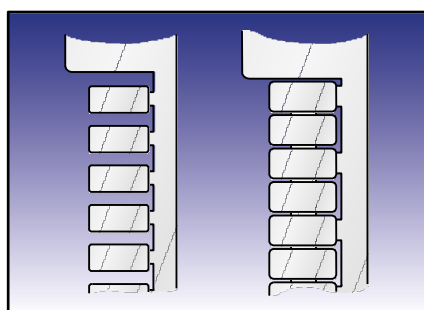
Маркировочные таблички с пометкой «Полосы, расположенные с шагом 5—6 мм» можно адаптировать к клеммам шириной 5 или 6 мм с помощью пружинного соединения.

-40 – 140 °C

Поликарбонат (PC)

V0

При одиночном и рядном монтаже



Тип	№ для заказа	Цвет	Аналогично RAL	Размер маркировки, мм	Поверхность для надписи, мм	К-во знаков/строк	К-во створков	К-во на раме	Тип ПО	К-во/уп., шт.
Соединенные по отдельности										
KWI 5/10	86401410	Белый	9016	5,0 x 10,0	5,0 x 10,0	5.0 / 1.0	4	64	20	1000
KWI 5/15	86401414	Белый	9016	5,0 x 15,0	5,0 x 15,0	8.0 / 1.0	4	64	21	1000
KWI 6/10	86401420	Белый	9016	6,0 x 10,0	6,0 x 10,0	5.0 / 1.0	4	64	22	1000
KWI 6/15	86401426	Белый	9016	6,0 x 15,0	6,0 x 15,0	8.0 / 1.0	4	64	23	1000
KWI 6/15	86401450	Оранжевый	2011	6,0 x 15,0	6,0 x 15,0	8.0 / 1.0	4	64	23O	1000
Полосы, расположенные с шагом 5 мм										
KWI 5/8,6-5	86401418	Белый	9016	5,0 x 8,6	5,0 x 8,6	4.0 / 1.0	4	88	24	1400
KWI 5/10-5	86401412	Белый	9016	5,0 x 10,0	5,0 x 10,0	5.0 / 1.0	4	88	25	1400
KWI 5/15-5	86401416	Белый	9016	5,0 x 15,0	5,0 x 15,0	8.0 / 1.0	4	88	26	1400
Полосы, расположенные с шагом 5—6 мм										
KWI 5/10-5...6	86401432	Белый	9016	5,0 x 10,0	4,0 x 10,0	5.0 / 1.0	4	88	25U	1400
Полосы, расположенные с шагом 6 мм										
KWI 6/8,2-6	86401430	Белый	9016	6,0 x 8,2	6,0 x 8,2	4.0 / 1.0	4	72	27O	1000
KWI 6/10-6	86401422	Белый	9016	6,0 x 10,0	6,0 x 10,0	5.0 / 1.0	4	72	27	1000
KWI 6/15-6	86401428	Белый	9016	6,0 x 15,0	6,0 x 15,0	8.0 / 1.0	4	72	28	1000
Полосы, расположенные с шагом 6,8 мм										
KWI 6/10-6,8	86401424	Белый	9016	6,0 x 10,0	6,0 x 10,0	5.0 / 1.0	4	64	29	1000



Тип ТК



-40 – 100 °C



Полиамид (PA)

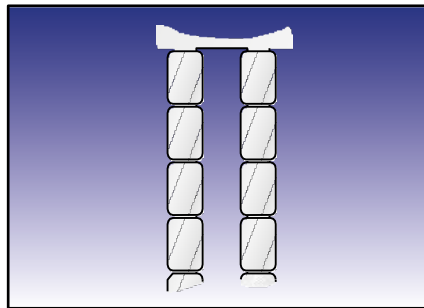
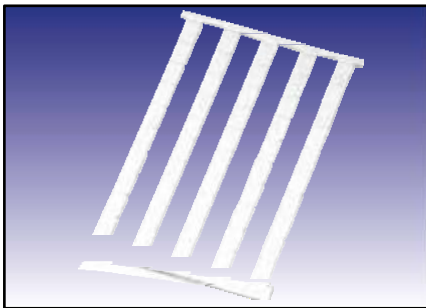


V2



При одиночном и рядном монтаже

Маркировочная табличка из полиамида для вставки в клеммы трансформатора.
Подходит для клемм трансформатора с нагельным креплением.



Тип	№ для заказа	Цвет	Аналогично RAL	Размер маркировки, мм	Поверхность для надписи, мм	К-во знаков/строк	К-во стволов	К-во на раме	Тип ПО	К-во/уп., шт.
Полосы, расположенные с шагом 7 мм										
ТК 4,5-7,0	86402412	Белый	9016	4,5 x 7,0	4,5 x 7,0	3.0 / 1.0	5	50	90	450
Полосы, расположенные с шагом 7,5 мм										
ТК 4,5-7,5	86402410	Белый	9016	4,5 x 7,5	4,5 x 7,5	4.0 / 1.0	5	50	91	450

Тип WGO



WGO — для производителей клемм **Wago**, **Beckhoff** и **ABB Entelec**.

Высококачественные маркировочные таблички без содержания галогенов для монтажа защелкиванием. В наличии таблички для одиночного и рядного монтажа.

Большая поверхность для надписи позволяет выполнять индивидуальную идентификацию проекта и клеммных колодок без дополнительных средств организации.

-40 – 140 °C



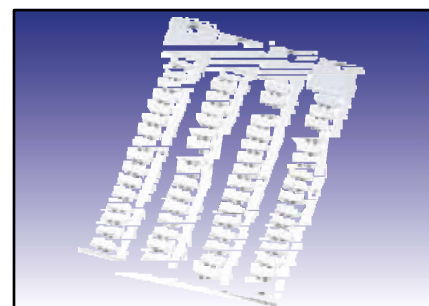
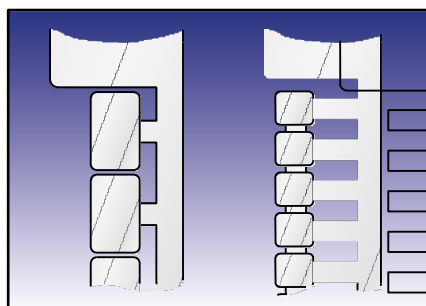
Поликарбонат (PC)



V0



При одиночном и рядном монтаже



Тип	№ для заказа	Цвет	Аналогично маркировки RAL	Размер маркировки, мм	Поверхность для надписи, мм	К-во знаков/строк	К-во стволов	К-во на раме	Тип ПО	К-во/уп., шт.
Полосы, расположенные с шагом 4 мм, с контуром ножки										
WGO 4/10-4 F	86401808	Белый	9016	4,0 x 10,0	4,0 x 10,0	5.0 / 1.0	4	100	162	1300
Полосы, расположенные с шагом 5 мм										
WGO 5/10-5	86401810	Белый	9016	5,0 x 10,0	5,0 x 10,0	5.0 / 1.0	4	88	49	2000
Полосы, расположенные с шагом 5 мм, с контуром ножки										
WGO 5/10-5 F	86401813	Белый	9016	5,0 x 10,0	5,0 x 10,0	5.0 / 1.0	4	88	139	1400
Полосы, расположенные с шагом 5 мм (можно растянуть до 6 мм)										
WGO 5/5-5	86401814	Белый	9016	5,0 x 5,0	5,0 x 5,0	2.0 / 1.0	5	110	142	1100
WGO 5/5-5	86401830	Желтый	1018	5,0 x 5,0	5,0 x 5,0	2.0 / 1.0	5	110	143	1100
WGO 5/5-5	86401832	Красный	2012	5,0 x 5,0	5,0 x 5,0	2.0 / 1.0	5	110	144	1100
WGO 5/5-5	86401834	Зеленый	6018	5,0 x 5,0	5,0 x 5,0	2.0 / 1.0	5	110	145	1100
WGO 5/5-5	86401836	Синий	5012	5,0 x 5,0	5,0 x 5,0	2.0 / 1.0	5	110	146	1100
WGO 5/5-5	86401838	Оранжевый	2011	5,0 x 5,0	5,0 x 5,0	2.0 / 1.0	5	110	147	1100
Полосы, расположенные с шагом 5 мм, с контуром ножки (можно растянуть до 6 мм)										
WGO 5/10-5...6 F	86401812	Белый	9016	4,2 x 10,0	4,2 x 9,0	5.0 / 1.0	4	88	141	1400



Маркировка оборудования и его рабочего места



Тип SKS



-40 – 140 °C



Поликарбонат (PC)



V0

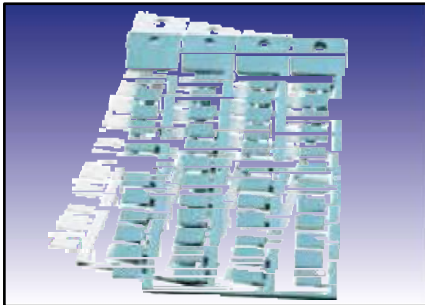


Маркировка блоков управления

SKS — для устройств **Siemens** (серия **Sirius**) и **Lütze**.

Высококачественные маркировочные таблички без содержания галогенов для монтажа защелкиванием для устройств Siemens-Sirius.

Большая поверхность для надписи позволяет выполнять индивидуальную идентификацию проекта и устройств без дополнительных средств организации.



Тип	№ для заказа	Цвет	Аналогично RAL	Размер маркировки, мм	Поверхность для надписи, мм	К-во знаков/строк	К-во стволов	К-во на раме	Тип ПО	К-во/уп., шт.
Маркировочная табличка для устройств Siemens—Sirius										
SKS/PC 10x7 Sirius	86401652	Белый	9016	10,0 x 7,0	10,0 x 7,0	3.0 / 2.0	4	48	96	816
SKS/PC 10x7 Sirius	86401668	Желтый	1018	10,0 x 7,0	10,0 x 7,0	3.0 / 2.0	4	48	136	816
SKS/PC 10x7 Sirius	86401662	Пастельно-бирюзовый	6034	10,0 x 7,0	10,0 x 7,0	3.0 / 2.0	4	48	096	816
SKS/PC 11x4 Sirius	86401658	Белый	9016	11,0 x 4,0	11,0 x 4,0	2.0 / 3.0	4	80	134	1200
SKS/PC 11x4 Sirius	86401666	Желтый	1018	11,0 x 4,0	11,0 x 4,0	2.0 / 3.0	4	80	137	1200
SKS/PC 11x4 Sirius	86401660	Пастельно-бирюзовый	6034	11,0 x 4,0	11,0 x 4,0	2.0 / 3.0	4	80	135	1200
SKS/PC 20x7 Sirius	86401656	Белый	9016	20,0 x 7,0	20,0 x 7,0	3.0 / 5.0	4	20	95	340
SKS/PC 20x7 Sirius	86401669	Желтый	1018	20,0 x 7,0	20,0 x 7,0	3.0 / 5.0	4	20	138	340
SKS/PC 20x7 Sirius	86401664	Пастельно-бирюзовый	6034	20,0 x 7,0	20,0 x 7,0	3.0 / 5.0	4	20	95	340
Маркировочная табличка для устройств Siemens—Sirius, самоклеющаяся										
SKSK/PC 20x7 Sirius	86401657	Белый	9016	20,0 x 7,0	20,0 x 7,0	3.0 / 5.0	4	20	95A	340
SKSK/PC 20x7 Sirius	86401653	Пастельно-бирюзовый	6034	20,0 x 7,0	20,0 x 7,0	3.0 / 5.0	4	20	95B	340

Тип KSS



KSS — для устройств **ABB, Conta Clip, Escha, Festo, IFM, Pepperl + Fuchs, Siemens** и **Turk**.

Высококачественные маркировочные таблички без содержания галогенов для монтажа защелкиванием для устройств.

Большая поверхность для надписи позволяет выполнять индивидуальную идентификацию проекта и устройств без дополнительных средств организации.

С помощью монтажного адаптера таблички можно использовать для маркировки устройств.

-40 – 140 °C



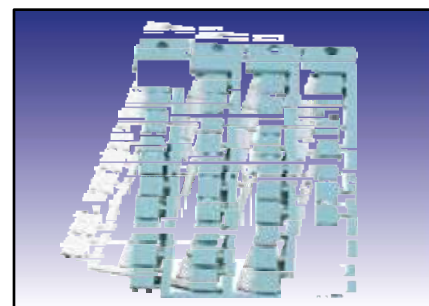
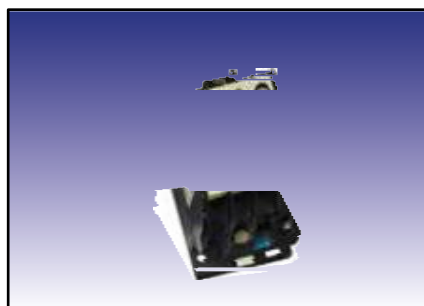
Поликарбонат (PC)



V0



Маркировка блоков управления



Тип	№ для заказа	Цвет	Аналогично RAL	Размер маркировки, мм	Поверхность для надписи, мм	К-во знаков/строк	К-во стволов	К-во на раме	Тип ПО	К-во/уп., шт.
KSS 10x8 для ASI	86421006	Белый	9016	8,0 x 10,0	8,0 x 10,0	5.0 / 2.0	4	40	77	800
KSS 10x8 для ASI	86421008	Пастельно-бирюзовый	6034	8,0 x 10,0	8,0 x 10,0	5.0 / 2.0	4	40	78	800
KSS 20x9 ¹⁾	86421010	Белый	9016	9,0 x 20,0	9,0 x 20,0	11.0 / 2.0	4	20	67	380
KSS 20x9 ¹⁾	86421011	Желтый	1018	9,0 x 20,0	9,0 x 20,0	11.0 / 2.0	4	20	67G	380
KSS 20x9 ¹⁾	86421009	Пастельно-бирюзовый	6034	9,0 x 20,0	9,0 x 20,0	11.0 / 2.0	4	20	67P	380

¹⁾ Маркировка устройства с использованием крепежной планки для табличек BS 9, BS 10 или планки для маркировки BZS



Маркировочная табличка

Тип KSA



-40 – 140 °C



Поликарбонат (PC)



V0

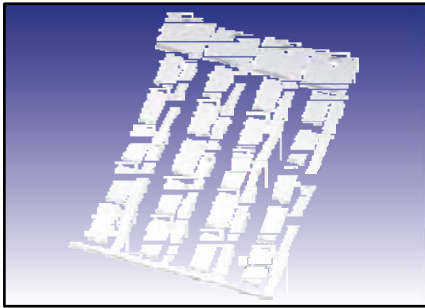


Маркировка блоков управления

KSA — для устройств **AEG** и **Square D**.

Высококачественные маркировочные таблички без содержания галогенов для монтажа защелкиванием для устройств.

Большая поверхность для надписи позволяет выполнять индивидуальную идентификацию проекта и устройств без дополнительных средств организации.



Тип	№ для заказа	Цвет	Аналогично RAL	Размер маркировки, мм	Поверхность для надписи, мм	К-во знаков/строк	К-во стволов	К-во на раме	Тип ПО	К-во/уп., шт.
KSA 19x8	86421012	Белый	9016	8,0 x 19,0	8,0 x 19,0	10.0 / 2.0	4	20	70	380

Тип КТЕ



КТЕ — для устройств **ABB, IFM, Murrelektronik** и **Telemecanique**.

Высококачественные маркировочные таблички без содержания галогенов для монтажа защелкиванием для устройств.

Большая поверхность для надписи позволяет выполнять индивидуальную идентификацию проекта и устройств без дополнительных средств организации.

С помощью монтажного адаптера таблички можно использовать для маркировки устройств.

-40 – 140 °C



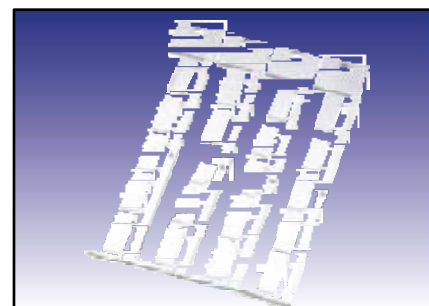
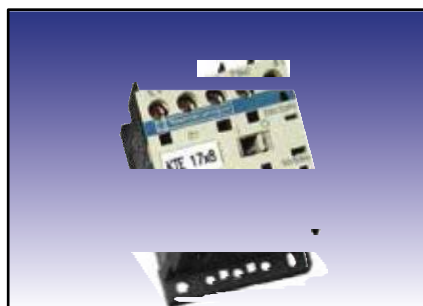
Поликарбонат (PC)



V0



Маркировка блоков управления



Тип	№ для заказа	Цвет	Аналогично RAL	Размер маркировки, мм	Поверхность для надписи, мм	К-во знаков/строк	К-во стволов	К-во на раме	Тип ПО	К-во/уп., шт.
КТЕ 17x8	86421018	Белый	9016	8,0 x 17,0	8,0 x 17,0	9.0 / 2.0	4	20	73	340
КТЕ 21x8	86421014	Белый	9016	8,0 x 21,0	8,0 x 21,0	11.0 / 2.0	4	20	72	340



Маркировочная табличка

Тип КАВ



-40 – 140 °C



Поликарбонат (PC)



V0

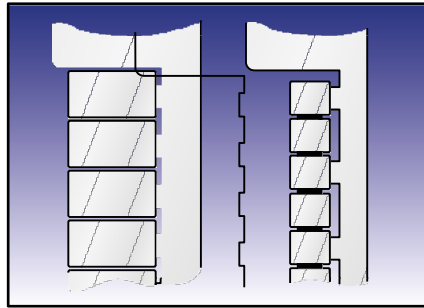
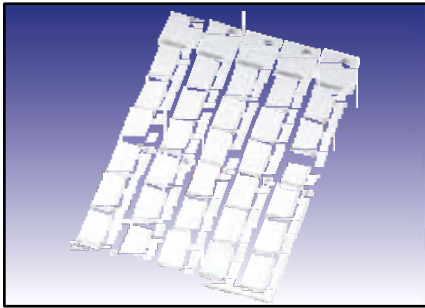


Маркировка блоков управления

КАВ — для устройств **ABB, Allen Bradley и Finder.**

Высококачественные маркировочные таблички без содержания галогенов для монтажа защелкиванием для устройств.

Большая поверхность для надписи позволяет выполнять индивидуальную идентификацию проекта и устройств без дополнительных средств организации.



Тип	№ для заказа	Цвет	Размер маркировки, мм	Поверхность, для надписи, мм	К-во знаков/строк	К-во стволов	К-во на раме	Тип ПО	К-во/уп., шт.
КАВ 17x10	86421016	Белый	10,0 x 17,0	10,0 x 17,0	9.0 / 2.0	5	30	52	750

Тип АBB



ABB — для устройств **ABB, Finder, Lumberg** и **Wago**.

Высококачественные маркировочные таблички без содержания галогенов для монтажа защелкиванием для устройств.

Большая поверхность для надписи позволяет выполнять индивидуальную идентификацию проекта и устройств без дополнительных средств организации.

С помощью монтажного адаптера таблички можно использовать для маркировки устройств.

-40 – 140 °C



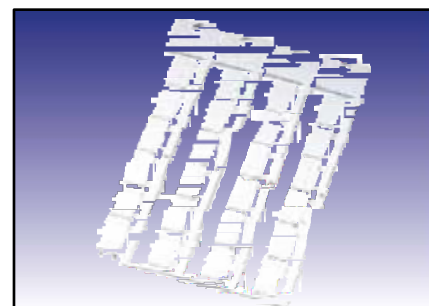
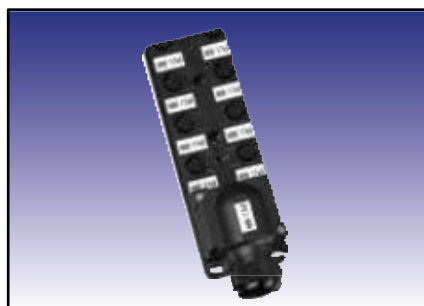
Поликарбонат (PC)



V0



Маркировка блоков управления



Тип	№ для заказа	Цвет	Аналогично RAL	Размер маркировки, мм	Поверхность для надписи, мм	К-во знаков/строк	К-во стволов	К-во на раме	Тип ПО	К-во/уп., шт.
ABB 17x9	86421020	Белый	9016	9,0 x 17,0	9,0 x 17,0	9,0 / 2,0	4	30	68	384
ABB 17x9	86421021	Пастельно-бирюзовый	6034	9,0 x 17,0	9,0 x 17,0	9,0 / 2,0	4	30	68P	384



Маркировочная табличка

Тип КМО



-40 – 140 °C



Поликарбонат (PC)



V0

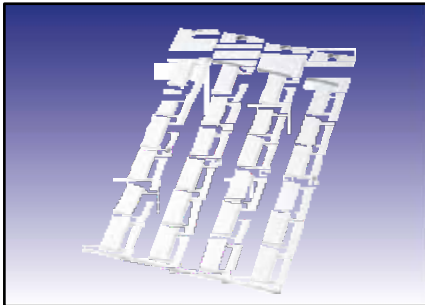


Маркировка блоков управления

КМО — для устройств **Möller**, **Indramat** и **Murrelektronik**.

Высококачественные маркировочные таблички без содержания галогенов для монтажа защелкиванием для устройств.

Большая поверхность для надписи позволяет выполнять индивидуальную идентификацию проекта и устройств без дополнительных средств организации.



Тип	№ для заказа	Цвет	Аналогично RAL	Размер маркировки, мм	Поверхность для надписи, мм	К-во знаков/строк	К-во стволов	К-во на раме	Тип ПО	К-во/уп., шт.
КМО 17,5x8	86421070	Белый	9016	8,0 x 17,5	8,0 x 17,5	9.0 / 2.0	4	24	190	720
Монтажный адаптер для устройств серий DILER и DILET без вспомогательного контакта										
Адаптер КМО	86421074	Белый								380
Необходимая маркировочная табличка KSS 20 x 9 (необходимо заказывать отдельно)										



KS — для устройств **Escha, IFM, Lumberg, Murrelektronik, Pepperl + Fuchs** и **Turk**.

KS KDL/E для панели кабельных вводов **KDL/E Murrplastik**.

Высококачественные маркировочные таблички без содержания галогенов для монтажа защелкиванием для устройств.

Большая поверхность для надписи позволяет выполнять индивидуальную идентификацию проекта и устройств без дополнительных средств организации.

-40 – 140 °C



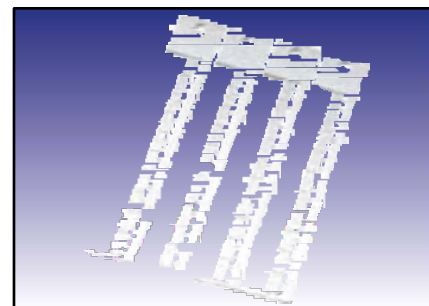
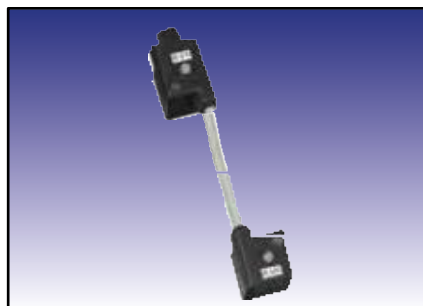
Поликарбонат (PC)



V0



Маркировка блоков управления



Тип	№ для заказа	Цвет	Аналогично RAL	Размер маркировки, мм	Поверхность для надписи, мм	К-во знаков/строк	К-во стволов	К-во на раме	Тип ПО	К-во/уп., шт.
Для устройств производства Escha, IFM, Lumberg, Murrelektronik, Pepperl + Fuchs и Turk										
KS 5/10	86402210	Белый	9016	5,0 x 10,0	5,0 x 10,0	5.0 / 1.0	4	40	88	1000
Для панели кабельных вводов Murrplastik KDL/E										
KS KDL/E	86421090	Белый	9016	5,8 x 98,0	5,8 x 98,0	54.0 / 1.0	4	4	290	100



Маркировочная табличка

Тип KSF



-40 – 140 °C



Поликарбонат (PC)



V0

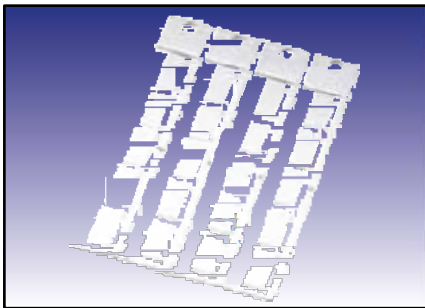


Маркировка блоков управления и клапанов

KSF — для устройств **Festo, Lumberg, Moeller, Murrelektronik** и **Pepperl + Fuchs**. Высококачественные маркировочные таблички без содержания галогенов для монтажа защелкиванием для устройств.

Большая поверхность для надписи позволяет выполнять индивидуальную идентификацию проекта и устройств без дополнительных средств организации.

С помощью монтажного адаптера таблички можно использовать для маркировки устройств.



Тип	№ для заказа	Цвет	Аналогично RAL	Размер маркировки, мм	Поверхность для надписи, мм	К-во знаков/строк	К-во стволов	К-во на раме	Тип ПО	К-во/уп., шт.
KSF 4,5x9	86421046	Белый	9016	9,0 x 4,5	9,0 x 4,5	2.0 / 2.0	4	80	176	1040
KSF 10x8	86421050	Белый	9016	8,0 x 10,0	8,0 x 10,0	5.0 / 2.0	4	44	175	1012
KSF 20x9	86421042	Белый	9016	9,0 x 20,0	9,0 x 20,0	11.0 / 2.0	4	20	174	380

Тип KSL



KSL — для устройств **Bosch/Rexroth** и **Lumberg**.

Высококачественные маркировочные таблички без содержания галогенов для монтажа защелкиванием для устройств.

Большая поверхность для надписи позволяет выполнять индивидуальную идентификацию проекта и устройств без дополнительных средств организации.

-40 – 140 °C



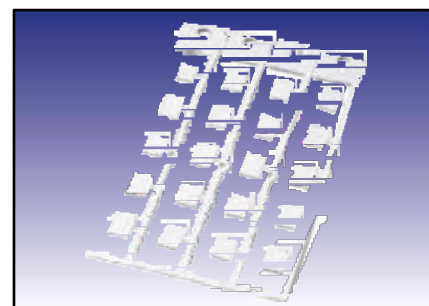
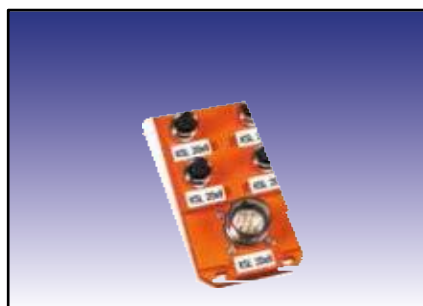
Поликарбонат (PC)



V0



Маркировка распределительных коробок



Тип	№ для заказа	Цвет	Аналогично RAL	Размер маркировки, мм	Поверхность для надписи, мм	К-во знаков/строк	К-во стволов	К-во на раме	Тип ПО	К-во/уп., шт.
KSL 12x9	86421060	Белый	9016	9,0 x 12,0	9,0 x 12,0	6.0 / 2.0	4	20	170	380
KSL 20x9	86421062	Белый	9016	9,0 x 20,0	9,0 x 20,0	11.0 / 2.0	4	20	171	380



Маркировочная табличка

Тип KES



-40 – 140 °C



Поликарбонат (PC)



V0



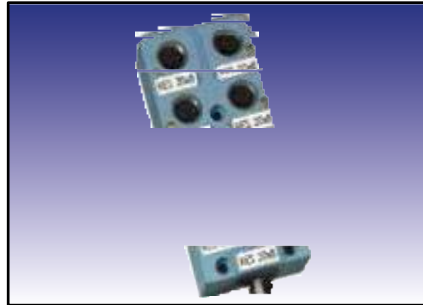
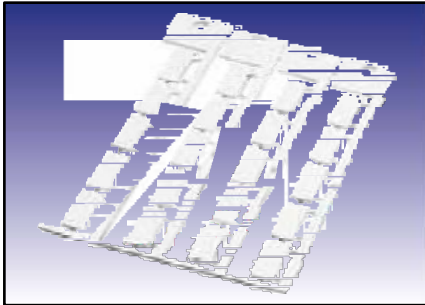
Маркировка распределительных коробок

KES — для устройств **Escha, Murrelektronik** и **Turck**.

Высококачественные маркировочные таблички без содержания галогенов для монтажа защелкиванием для устройств.

Большая поверхность для надписи позволяет выполнять индивидуальную идентификацию проекта и устройств без дополнительных средств организации.

С помощью монтажного адаптера таблички можно использовать для маркировки устройств.



Тип	№ для заказа	Цвет	Аналогично RAL	Размер маркировки, мм	Поверхность для надписи, мм	К-во знаков/строк	К-во стволов	К-во на раме	Тип ПО	К-во/уп., шт.
KES 20x8	86421052	Белый	9016	8,0 x 20,0	8,0 x 20,0	11.0 / 2.0	4	20	99	380
KES 20x8	86421058	Желтый	1018	8,0 x 20,0	8,0 x 20,0	11.0 / 2.0	4	20	273	380

Тип KPF



KPF — для устройств Pepperl + Fuchs.

Высококачественные маркировочные таблички без содержания галогенов для монтажа защелкиванием для устройств.

Большая поверхность для надписи позволяет выполнять индивидуальную идентификацию проекта и устройств без дополнительных средств организации.

С помощью монтажного адаптера таблички можно использовать для маркировки устройств.

-40 – 140 °C



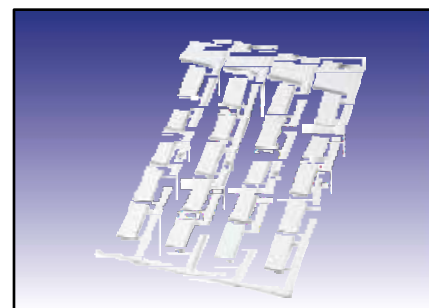
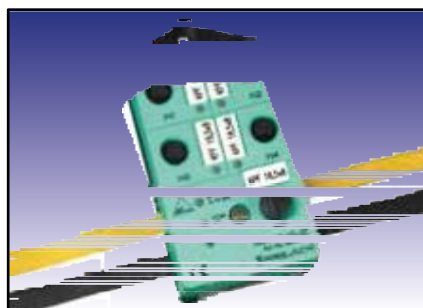
Поликарбонат (PC)



V0



Маркировка распределительных коробок



Тип	№ для заказа	Цвет	Аналогично RAL	Размер маркировки, мм	Поверхность для надписи, мм	К-во знаков/строк	К-во стволов	К-во на раме	Тип ПО	К-во/уп., шт.
KPF 18,5x8	86421054	Белый	9016	8,0 x 18,5	8,0 x 18,5	10.0 / 2.0	4	20	250	480



Маркировочная табличка

Тип WGO



-40 – 140 °C



Поликарбонат (PC)



V0

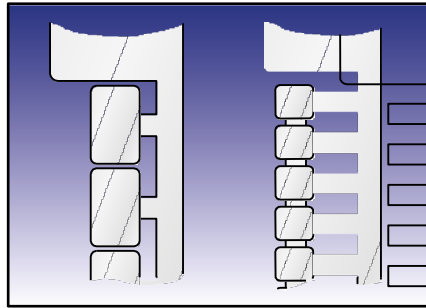
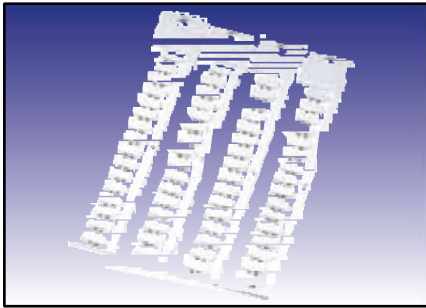


Маркировка устройств и соединений

WGO — для устройств **Wago**, **Beckhoff** и **Euchner**.

Высококачественные маркировочные таблички без содержания галогенов для монтажа защелкиванием для устройств.

Большая поверхность для надписи позволяет выполнять индивидуальную идентификацию проекта и устройств без дополнительных средств организации.



Тип	№ для заказа	Цвет	Аналогично RAL	Размер маркировки, мм	Поверхность для надписи, мм	К-во знаков/строк	К-во стволов	К-во на раме	Тип ПО	К-во/уп., шт.
WGO 12/7	86401822	Белый	9016	7,0 x 12,0	7,0 x 12,0	6.0 / 2.0	4	36	140	750


Тип B+R



B&R — для блоков управления B&R X20.


Высококачественные маркировочные таблички без содержания галогенов для монтажа защелкиванием для устройств.

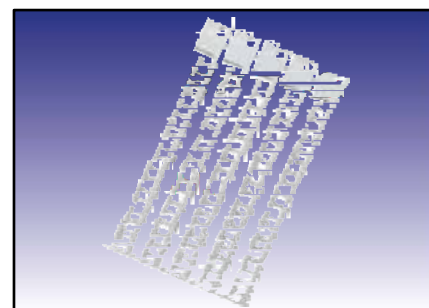
Большая поверхность для надписи позволяет выполнять индивидуальную идентификацию проекта и устройств без дополнительных средств организации.

-40 – 140 °C 

Поликарбонат (PC) 

V0 

Маркировка устройств и соединений 



Тип	№ для заказа	Цвет	Аналогично RAL	Размер маркировки, мм	Поверхность для надписи, мм	К-во знаков/строк	К-во стволов	К-во на раме	Тип ПО	К-во/уп., шт.
Маркировка клемм										
B+R 12x3,3	86402800	Белый	9016	3,3 x 12,0	3,3 x 12,0	6.0 / 0.0	5	45	201	675
B+R 12x3,3	86402802	Красный	2012	3,3 x 12,0	3,3 x 12,0	6.0 / 0.0	5	45	204	675
B+R 12x3,3	86402804	Синий	5012	3,3 x 12,0	3,3 x 12,0	6.0 / 0.0	5	45	203	675
Маркировка устройства										
B+R 12x6,7	86402810	Белый	9016	6,7 x 12,0	6,7 x 12,0	6.0 / 1.0	5	45	230	675



Тип KSK (универсальная маркировочная табличка с клейким основанием)



-40 – 140 °C



Поликарбонат (PC)



V0



Клей 468



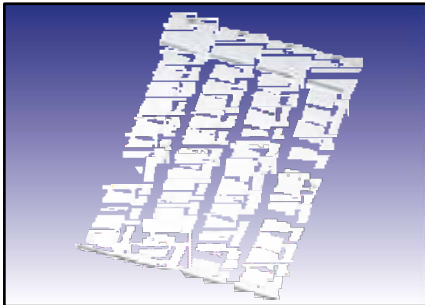
Маркировка устройства и его рабочего места

KSK (универсальная маркировочная табличка с клейким основанием) — для устройств различных производителей.

Высококачественные маркировочные таблички без содержания галогенов для приклеивания.

Большая поверхность для надписи позволяет выполнять индивидуальную идентификацию проекта и устройств без дополнительных средств организации.

Благодаря плоской конструкции крепежные планки для маркировочных табличек можно размещать в U-образной рейке для маркировки устройств.



Тип	№ для заказа	Цвет	Аналогично RAL	Размер маркировки, мм	Поверхность для надписи, мм	К-во знаков/строк	К-во стволов	К-во на раме	Тип ПО	К-во/уп., шт.
KSK 11x9	86421034	Белый	9016	11,0 x 9,0	11,0 x 9,0	5.0 / 3.0	4	44	61	1400
KSK 11x9	86421035	Желтый	1018	11,0 x 9,0	11,0 x 9,0	5.0 / 3.0	4	44	61G	1400
KSK 11x9	86421039	Красный	2012	11,0 x 9,0	11,0 x 9,0	5.0 / 3.0	4	44	61R	1400
KSK 15x9	86421036	Белый	9016	15,0 x 9,0	15,0 x 9,0	5.0 / 4.0	4	44	63	1400
KSK 15x9	86421037	Желтый	1018	15,0 x 9,0	15,0 x 9,0	5.0 / 4.0	4	44	63G	1400
KSK 15x9	86421041	Красный	2012	15,0 x 9,0	15,0 x 9,0	5.0 / 4.0	4	44	63R	1400
KSK 20x9	86421038	Белый	9016	20,0 x 9,0	20,0 x 9,0	5.0 / 5.0	4	20	66	680
KSK 20x9	86421088	Желтый	1018	20,0 x 9,0	20,0 x 9,0	5.0 / 5.0	4	20	66G	680
KSK 20x9	86421043	Красный	2012	20,0 x 9,0	20,0 x 9,0	5.0 / 5.0	4	20	66R	680
KSK 35x9	86421045	Белый	9016	35,0 x 9,0	35,0 x 9,0	5.0 / 10.0	4	12	58W	360
KSK 35x9	86421047	Желтый	1018	35,0 x 9,0	35,0 x 9,0	5.0 / 10.0	4	12	58G	360
KSK 35x9	86421049	Красный	2012	35,0 x 9,0	35,0 x 9,0	5.0 / 10.0	4	12	58R	360
KSK 70x9	86421051	Белый	9016	70,0 x 9,0	70,0 x 9,0	5.0 / 20.0	4	11	57W	330
KSK 70x9	86421053	Желтый	1018	70,0 x 9,0	70,0 x 9,0	5.0 / 20.0	4	11	57G	330
KSK 70x9	86421055	Красный	2012	70,0 x 9,0	70,0 x 9,0	5.0 / 20.0	4	11	57R	330

Тип KSZ



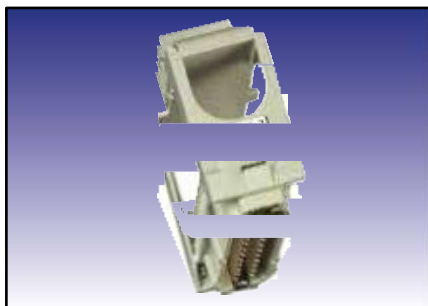
KSZ — для тяжелых штекерных соединителей **Harting**.
 Высококачественные маркировочные таблички без содержания галогенов для маркировки корпусов тяжелых штекерных соединителей Harting.

-40 – 140 °C

Поликарбонат (PC)

V0

Маркировка соединений



Тип	№ для заказа	Цвет	Аналогично RAL	Размер маркировки, мм	Поверхность для надписи, мм	К-во знаков/строк	К-во стволов	К-во на раме	Тип ПО	К-во/уп., шт.
KSZ 20x7	86421040	Белый	9016	7,0 x 20,0	7,0 x 20,0	11.0 / 2.0	1	20	200	100



Крепежные планки для маркировочных табличек

Тип КМ 2/КМ 20 (крепежная планка с клейким основанием)



-40 – 60 °C



Поливинилхлорид (PVC)

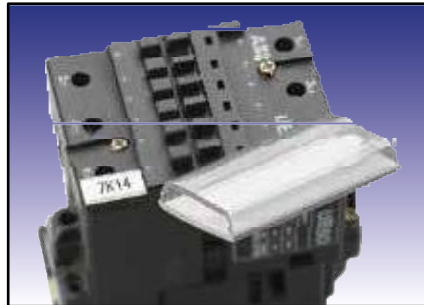


V0



Клей 467

Высококачественные прозрачные крепежные планки для маркировочных табличек для приклеивания.
При соответствующей обработке поверхности приклеивания с помощью акрилового клея достигается прочное соединение.



Тип	№ для заказа	Цвет	Длина, мм	Ширина, мм	Размер маркировки, мм	Для маркировочной таблички	К-во элементов мгновенной маркировки ВК23/ВК30	К-во/уп., шт.
Самоклеящийся (для шероховатых поверхностей)								
КМ 02/16	86321046	Белый/прозрачный	16,0	9,0	4,0 x 16,0	KS 4/x	6,0 / 5,0	1000
Самоклеящийся (для гладких поверхностей)								
КМ 2/16	86321010	Белый/прозрачный	16,0	9,0	4,0 x 16,0	KS 4/x	6,0 / 5,0	1000
КМ 2/22	86321012	Белый/прозрачный	22,0	9,0	4,0 x 22,0	KS 4/x	9,0 / 7,0	1000
КМ 2/25	86321014	Белый/прозрачный	25,0	9,0	4,0 x 25,0	KS 4/x	10,0 / 8,0	1000
КМ 20	86321016	Белый/прозрачный	20,0	10,0	9,0 x 20,0	KSO 20 x 9		1000

Крепежные планки для маркировочных табличек



Тип KM 6



Высококачественные прозрачные крепежные планки для маркировочных табличек для маркировки устройств.

Монтаж осуществляется посредством защелкивания.

С помощью монтажного адаптера крепежные планки для маркировочных табличек можно использовать для маркировки устройств.

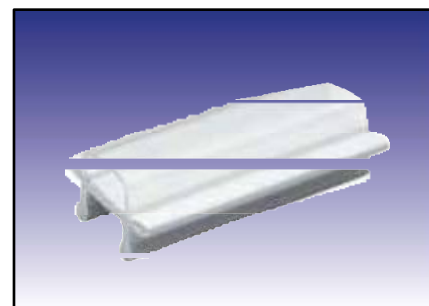
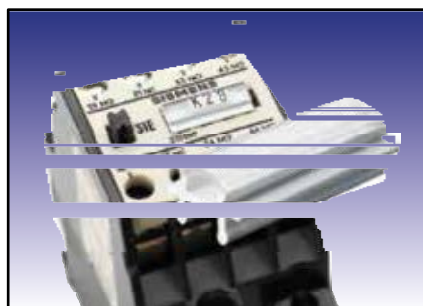
-40 – 60 °C



Поливинилхлорид (PVC)



V0



Тип	№ для заказа	Цвет	Длина, мм	Ширина, мм	Размер маркировки, мм	Для маркировочной таблички	К-во элементов мгновенной маркировки BK23/BK30	К-во/уп., шт.
KM 6/15	86321030	Белый/прозрачный	15,0	6,0	4,0 x 15,0	KS 4/x	6,0 / 5,0	1000
KM 6/18	86321032	Белый/прозрачный	18,0	6,0	4,0 x 18,0	KS 4/x	7,0 / 6,0	1000
KM 6/21	86321034	Белый/прозрачный	21,0	6,0	4,0 x 21,0	KS 4/x	9,0 / 7,0	1000
KM 6/27	86321036	Белый/прозрачный	27,0	6,0	4,0 x 27,0	KS 4/x	11,0 / 9,0	1000



Крепежные планки для маркировочных табличек

Тип BS (Система BS)



-40 – 60 °C



Поливинилхлорид (PVC)
Табличка BS 5 Поликарбонат (PC)



V0

Система BS состоит из различных компонентов и служит для дополнительной маркировки распределительного устройства или места под устройство.

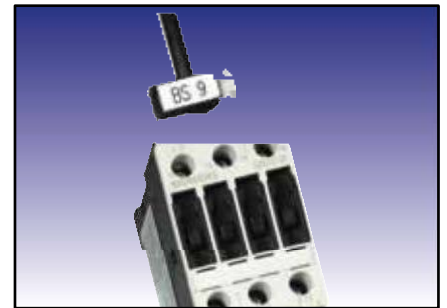
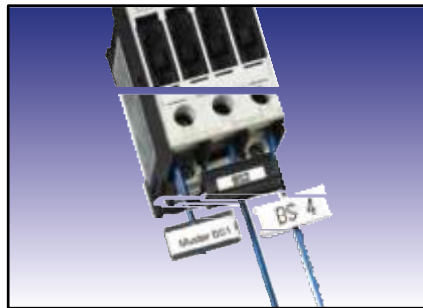
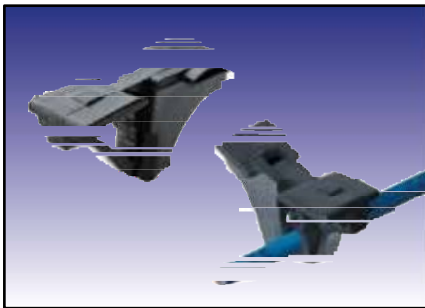
BS 1: состоит из зажима BS 3, прозрачной верхней части и полоски бумаги 27 x 8 мм на листе DIN A 4 с перфорированным краем.

BS 2: состоит из зажима BS 3 и прозрачной крепежной планки KM 7 для крепления маркировочных табличек серии KS 4/x или элементов мгновенной маркировки BK.

BS 3: зажим для прозрачной крепежной планки KM 7 или для маркировочной таблички BS 5.

BS 4: состоит из зажима BS 3 и маркировочной таблички BS 5.

BS 9 / BS 10: крепежная планка для маркировочной таблички KSS 20 x 9 или для прозрачной крепежной планки KM 6/18 с маркировочной табличкой KS 4/18. Крепление осуществляется с помощью самозажимной (подпружиненной) ножки.



Тип	№ для заказа	Цвет	Область применения от — до Ø мм	Сечение жилы от — до мм ²	Поверхность для надписи, мм	К-во элементов мгновенной маркировки BK23/BK30	К-во знаков/строк	К-во на дугу	Тип ПО	К-во/уп., шт.
Зажим BS 3 с прозрачной верхней частью и полоской бумаги										
BS 1	86281010	Черный	0,25 – 3,7	0,5 – 2,5	8,0 x 25,0		13.0 / 2.0	256	BSM	500
Бумага DIN A4 с перфорированным краем для BS 1										
Бумага	86281013	Белый			8,0 x 25,0		13.0 / 2.0	256	BSM	2560
Зажим BS 3 с прозрачной крепежной планкой KM 7: для KS 4/x или мгновенной маркировки BK										
BS 2	86281014	Черный	0,25 – 3,7	0,5 – 2,5	4,0 x 27,0	11,0 / 9,0	15.0 / 1.0			500
Зажим для крепежной планки KM 7 или маркировочной таблички BS 5										
BS 3	86281016	Черный	0,25 – 3,7	0,5 – 2,5						190
Зажим BS 3 с маркировочной табличкой BS 5										
BS 4	86281018	Черный	0,25 – 3,7	0,5 – 2,5	12,0 x 27,0		15.0 / 3.0		80	190
Крепежная планка (самозажимная) для маркировочной таблички KSS 20 x 9 или для прозрачной крепежной планки KM 6/18										
BS 9	86281024	Черный	0,25 – 5,2							50
BS 10	86281026	Черный	0,25 – 11,0							50

Крепежные планки для маркировочных табличек



Тип SKDL/E (для панели с кабельными вводами KDL/E)



Комплект адаптеров для панели кабельных вводов KDL/E

Комплект для маркировки панели кабельных вводов KDL/E разработан для простоты размещения большого объема информации на панели кабельных вводов KDL/E. Для различных типов панелей кабельных вводов имеются адаптированные версии.

В комплект входит держатель, крепежная планка для размещения маркировочной таблички KS 9/x или KS 15/x, заглушка и прозрачная крышка.

Альтернатива комплекту адаптеров

Маркировочная табличка KS KDL/E для крепления непосредственно на панель кабельных вводов KDL/E. (№ для заказа 86421090)

-40 – 80 °C



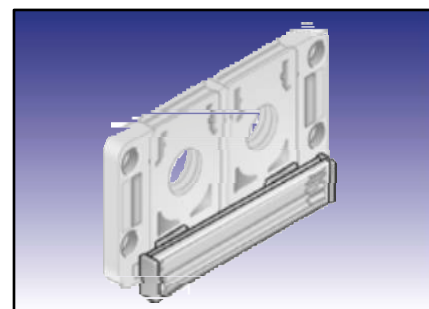
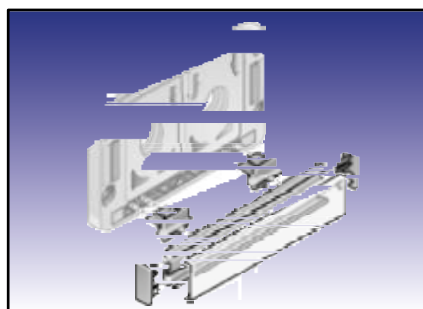
Поливинилхлорид (PVC)



V0



Система маркировки панели кабельных вводов KDL/E



Тип	№ для заказа	Для маркировочной таблички	К-во/уп., шт.
BZS 9 SKDL/E 16	86301232	KS 9/x	1
BZS 9 SKDL/E 24	86301236	KS 9/x	1
BZS 15 SKDL/E 16	86301234	KS 15/x	1
BZS 15 SKDL/E 24	86301238	KS 15/x	1



Крепежные планки для маркировочных табличек

Тип BZS (планка для маркировки 9 мм)



-40 – 80 °C



Поливинилхлорид (PVC)

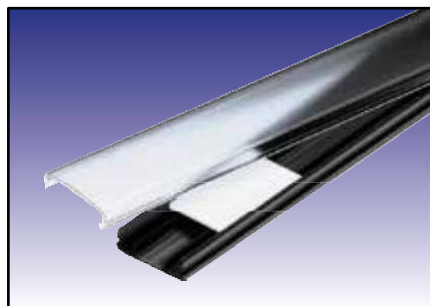


V0



BZS K с клеем 4930
BZS SK с клеем 1780

Планка для маркировки мест под устройства в качестве базового держателя для крепления с помощью заклепок, винтов или клея через предварительно высеченные отверстия. (Расстояние между отверстиями 100 мм, диаметр отверстия 4 мм.)



Маркировка устройства и его рабочего места

Тип	№ для заказа	Цвет	Длина, мм	Ширина, мм	Для маркировочной таблички	К-во/уп., шт.
С отверстиями						
BZS 37	86301010	Серый	37,0	9,0	KSO x/9	100
BZS 500	86301012	Серый	500,0	9,0	KSO x/9	10
BZS 600	86301014	Серый	600,0	9,0	KSO x/9	10
BZS 1000	86301016	Серый	1000,0	9,0	KSO x/9	10
BZS 1300	86301017	Серый	1300,0	9,0	KSO x/9	10
С отверстиями и клеевой полосой для монтажа						
BZS 500 K	86301018	Серый	500,0	9,0	KSO x/9	10
BZS 600 K	86301020	Серый	600,0	9,0	KSO x/9	10
BZS 1000 K	86301022	Серый	1000,0	9,0	KSO x/9	10
BZS 1300 K	86301027	Серый	1300,0	9,0	KSO x/9	10
Самоклеющийся (без отверстий) для неровных поверхностей (покрытие, имитирующее чеканный металл)						
BZS 500 SK	86301032	Серый	500,0	9,0	KSO x/9	10
BZS 600 SK	86301034	Серый	600,0	9,0	KSO x/9	10
BZS 1000 SK	86301036	Серый	1000,0	9,0	KSO x/9	10

Крепежные планки для маркировочных табличек



Система маркировки BZS



Система BZS разработана для простоты размещения большого объема информации на электрошкафу или внутри него.
Планка для маркировки с зафиксированными на ней табличками позволяет размещать надписи для клемм и других компонентов как по вертикали, так и по горизонтали.
Ее можно установить на монтажной или C-образной шине, а также на кабельном канале.

-40 – 80 °C



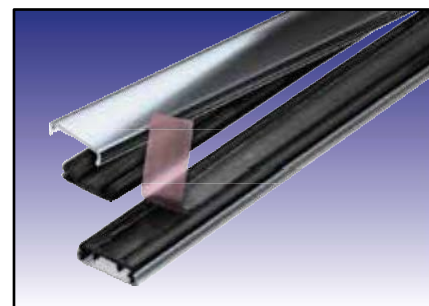
Поливинилхлорид (PVC)



V0



Планки для маркировки можно укорачивать на произвольную длину.
Планки для маркировки BZS поставляются шириной 9 и 15 мм.



Тип	№ для заказа	Цвет	Длина, мм	Ширина, мм	Для маркировочной таблички	К-во/уп., шт.
Планка для маркировочной таблички шириной 9 мм						
Крепежные планки для маркировочных табличек BZS 9 500 мм	86301222	Черный	500,0	9,0	KSO x/9	25
Крепежные планки для маркировочных табличек BZS 9 600 мм	86301224	Черный	600,0	9,0	KSO x/9	25
Крепежные планки для маркировочных табличек BZS 9 1000 мм	86301226	Черный	1000,0	9,0	KSO x/9	25
Крепежные планки для маркировочных табличек BZS 9 1300 мм	86301228	Черный	1300,0	9,0	KSO x/9	25
Планка для маркировочной таблички шириной 15 мм						
Крепежные планки для маркировочных табличек BZS 15 500 мм	86301262	Черный	500,0	15,0	KS 15/x	25
Крепежные планки для маркировочных табличек BZS 15 600 мм	86301264	Черный	600,0	15,0	KS 15/x	25
Крепежные планки для маркировочных табличек BZS 15 1000 мм	86301266	Черный	1000,0	15,0	KS 15/x	25
Крепежные планки для маркировочных табличек BZS 15 1300 мм	86301268	Черный	1300,0	15,0	KS 15/x	25



Крепежные планки для маркировочных табличек

Система маркировки BZS аксессуары



-40 – 80 °C

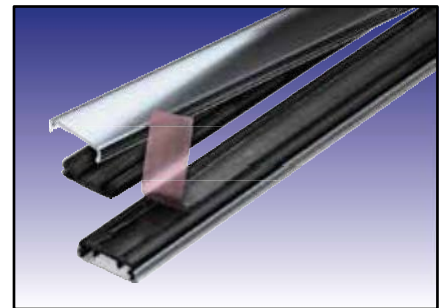
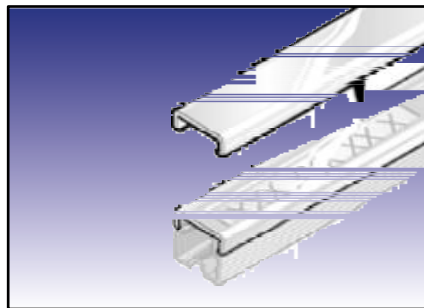
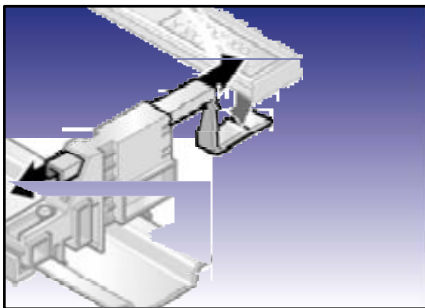


Поливинилхлорид (PVC)



V0

Система маркировки BZS адаптируется индивидуально в зависимости от потребностей маркировки для размещения горизонтальных или вертикальных надписей в электрошкафу, снаружи или внутри электрошкафа, для основы маркировки любой длины, с произвольным числом маркировочных табличек. Система BZS удовлетворяет любым требованиям.



Маркировка устройства и его рабочего места

Тип	№ для заказа	Цвет	К-во/уп., шт.
Торцевая крышка для планки для маркировки BZS 9			
Торцевая крышка BZS 9	86301219	Черный	80
Торцевая крышка для планки для маркировки BZS 15			
Торцевая крышка BZS 15	86301259	Черный	80
Цоколь с зажимом для крепления распорной пластины / индикатора / распорного элемента			
Цоколь с зажимом	86301210	Черный	30
Распорный элемент для цоколя с зажимом			
Распорная пластина для цоколя с зажимом	86301218	Черный	100
Индикатор для установки планки для маркировки			
Индикатор	86301212	Черный	100
Распорный элемент для установки планки для маркировки			
Распорный элемент	86301214	Черный	100
Адаптер кабельного канала для установки планки для маркировки			
Держатель кабельного канала	86301216	Черный	100

Крепежные планки для маркировочных табличек



Система маркировки BZS/F



Система BZS/F разработана для простого размещения большого объема информации на электрошкафу или внутри него.

Планка для маркировки с зафиксированными на ней табличками позволяет размещать надписи для клемм и других компонентов как по вертикали, так и по горизонтали. Ее можно установить на монтажной или С-образной шине, а также на кабельном канале.

Планки для маркировки можно укорачивать на произвольную длину.

Планки для маркировки BZS/F поставляются шириной 9 и 15 мм.

- BZS/F: с отверстиями (расстояние между отверстиями 100 мм, диаметр отверстия 3,6 мм).
- BZS/F K: с отверстиями (расстояние между отверстиями 100 мм, диаметр отверстия 3,6 мм) и клеевой полоской (клей 4930) для монтажа.
- BZS/F SK: планка для маркировки самоклеящаяся (клей 1780), без отверстий, для неровных поверхностей (покрытие, имитирующее чеканный металл).

-40 – 80 °C

Поливинилхлорид (PVC)

V0

BZS/F K с клеем 4930
BZS/F SK с клеем 1780



Тип	№ для заказа	Цвет	Длина, мм	Ширина, мм	Для маркировочной таблички	К-во/уп., шт.
Планка для маркировки с отверстиями шириной 9 мм						
BZS/F 09 500	86301634	Черный	500,0	9,0	KSO x/9	25
BZS/F 09 600	86301636	Черный	600,0	9,0	KSO x/9	25
BZS/F 09 1000	86301638	Черный	1000,0	9,0	KSO x/9	25
BZS/F 09 1300	86301640	Черный	1300,0	9,0	KSO x/9	25
Планка для маркировки с отверстиями и клеевой полосой (клей 4930) в качестве принадлежности для монтажа шириной 9 мм						
BZS/F 09 500 K	86301684	Черный	500,0	9,0	KSO x/9	25
BZS/F 09 600 K	86301686	Черный	600,0	9,0	KSO x/9	25
BZS/F 09 1000 K, sw	86301688	Черный	1000,0	9,0	KSO x/9	25
BZS/F 09 1300 K	86301690	Черный	1300,0	9,0	KSO x/9	25
Планка для маркировки, самоклеящаяся (клей 1780), без отверстий для неровных поверхностей (покрытие, имитирующее чеканный металл) шириной 9 мм						
BZS/F 09 500 SK	86301654	Черный	500,0	9,0	KSO x/9	25
BZS/F 09 600 SK	86301656	Черный	600,0	9,0	KSO x/9	25
BZS/F 09 1000 SK	86301658	Черный	1000,0	9,0	KSO x/9	25



Крепежные планки для маркировочных табличек

BZS/F 09 1300 SK

86301660

Черный

1300,0

9,0

KSO x/9

25

Крепежные планки для маркировочных табличек



Система маркировки BZS/F (продолжение)



-40 – 80 °C

Поливинилхлорид (PVC)

V0

BZS/F K с клеем 4930
BZS/F SK с клеем 1780



Маркировка устройства и его рабочего места

Тип	№ для заказа	Цвет	Длина, мм	Ширина, мм	Для маркировочной таблички	К-во/уп., шт.
Планка для маркировки с отверстиями шириной 15 мм						
BZS/F 15 500	86301834	Черный	500,0	15,0	KS 15/x	25
BZS/F 15 600	86301836	Черный	600,0	15,0	KS 15/x	25
BZS/F 15 1000	86301838	Черный	1000,0	15,0	KS 15/x	25
BZS/F 15 1300	86301840	Черный	1300,0	15,0	KS 15/x	25
Планка для маркировки с отверстиями и клеевой полосой (клей 4930) в качестве принадлежности для монтажа шириной 15 мм						
BZS/F 15 430 K,	86301885	Черный	430,0	15,0	KS 15/x	25
BZS/F 15 500 K	86301884	Черный	500,0	15,0	KS 15/x	25
BZS/F 15 600 K	86301886	Черный	600,0	15,0	KS 15/x	25
BZS/F 15 630 K,	86301887	Черный	630,0	15,0	KS 15/x	25
BZS/F 15 650 K,	86301889	Черный	650,0	15,0	KS 15/x	25
BZS/F 15 1000 K	86301888	Черный	1000,0	15,0	KS 15/x	25
BZS/F 15 1300 K	86301890	Черный	1300,0	15,0	KS 15/x	25
Планка для маркировки, самоклеящаяся (клей 1780), без отверстий для неровных поверхностей (покрытие, имитирующее чеканный металл) шириной 15 мм						
BZS/F 15 430 SK	86301855	Черный	430,0	15,0	KS 15/x	25
BZS/F 15 500 SK	86301854	Черный	500,0	15,0	KS 15/x	25
BZS/F 15 600 SK	86301856	Черный	600,0	15,0	KS 15/x	25
BZS/F 15 630 SK	86301857	Черный	630,0	15,0	KS 15/x	25
BZS/F 15 650 SK	86301859	Черный	650,0	15,0	KS 15/x	25
BZS/F 15 1000 SK	86301858	Черный	1000,0	15,0	KS 15/x	25
BZS/F 15 1300 SK	86301860	Черный	1300,0	15,0	KS 15/x	25

Крепежные планки для маркировочных табличек



Крышка систем маркировки BZS и BZS/F



Прозрачная крышка для планки для маркировки BZS и BZS/F.
Крышки можно укорачивать на произвольную длину.
Они поставляются шириной 9 и 15 мм.

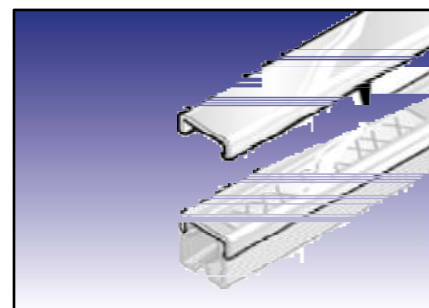
-40 – 80 °C



Поливинилхлорид (PVC)



V0



Тип	№ для заказа	Цвет	Длина, мм	Ширина, мм	К-во/уп., шт.
Прозрачная крышка для планки для маркировки BZS и BZS/F шириной 9 мм					
Крышка BZS 9 500 мм	86301242	Прозрачный	500,0	9,0	25
Крышка BZS 9 600 мм	86301244	Прозрачный	600,0	9,0	25
Крышка BZS 9 1000 мм	86301246	Прозрачный	1000,0	9,0	25
Крышка BZS 9 1300 мм	86301248	Прозрачный	1300,0	9,0	25
Прозрачная крышка для планки для маркировки BZS и BZS/F шириной 15 мм					
Крышка BZS 15 430 мм	86301283	Прозрачный	430,0	15,0	25
Крышка BZS 15 500 мм	86301282	Прозрачный	500,0	15,0	25
Крышка BZS 15 600 мм	86301284	Прозрачный	600,0	15,0	25
Крышка BZS 15 630 мм	86301285	Прозрачный	630,0	15,0	25
Крышка BZS 15 650 мм	86301287	Прозрачный	650,0	15,0	25
Крышка BZS 15 1000 мм	86301286	Прозрачный	1000,0	15,0	25
Крышка BZS 15 1300 мм	86301288	Прозрачный	1300,0	15,0	25



Этикетка из поликарбоната ELO, перфорированная



-40 – 140 °C



Поликарбонат



V0



Одно- и многострочная маркировка.
Бумага А4

Маркировка модулей Siemens S7

Легко отделяемые по линии перфорации высококачественные этикетки из поликарбоната для одно- и многострочной маркировки с помощью систем нанесения маркировки Pictor, плоттеров и лазерных принтеров.



Тип	№ для заказа	Цвет	Аналогично RAL	Размер маркировки, мм	Поверхность для надписи, мм	К-во знаков/строк	К-во столбцов	К-во на дугу	Тип ПО	К-во/уп., шт.
ELO 27,50x12,85	86561268	Прозрачный	Непрозрачный	12,85 x 27,5	12,85 x 27,5	15.0 / 3.0	14,0	126	E24	1260
ELO 50,00x12,85	86561264	Прозрачный	Непрозрачный	12,85 x 50,0	12,85 x 50,0	27.0 / 3.0	14,0	70	E22	700
ELO 50x25,5	86561266	Прозрачный	Непрозрачный	25,5 x 50,0	25,5 x 50,0	27.0 / 7.0	7,0	35	E23	350
ELO 103,50x17,45	86561262	Прозрачный	Непрозрачный	17,45 x 103,5	17,45 x 103,5	57.0 / 5.0	10,0	20	E21	200
ELO 103,50x22,85	86561260	Прозрачный	Непрозрачный	22,85 x 103,5	22,85 x 103,5	57.0 / 6.0	8,0	16	E20	160

Самоклеящаяся этикетка ELW/ELG/ELPT



Самоклеящиеся этикетки из полиэфира на основании А4 белого, желтого и пастельно-бирюзового цвета.

Удобны в работе благодаря высечке. Однозначное расположение благодаря обозначению столбцов и строк.

-40 – 150 °C

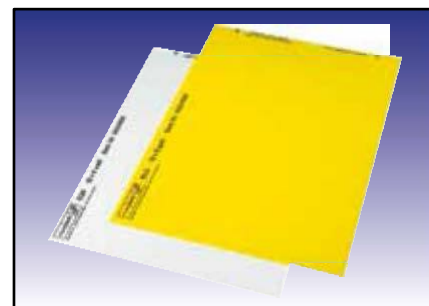
Пленка из полиэстера

V0

Клей 4883

Одно- и многострочная маркировка.

Бумага А4



Тип	№ для заказа	Цвет	Аналогично RAL	Размер маркировки, мм	Поверхность для надписи, мм	К-во знаков/строк	К-во столбцов	К-во на дугу	Тип ПО	К-во/уп., шт.
Этикетки формата А4, самоклеящиеся, белые										
ELW 11x9R	86561224	Белый	9016	9,0 x 11,0	9,0 x 11,0	6.0 / 2.0	16,0	400	95	4000
ELW 15x6R	86561228	Белый	9016	6,0 x 15,0	6,0 x 15,0	8.0 / 1.0	11,0	374	090	3740
ELW 19x6R	86561220	Белый	9016	6,0 x 19,0	6,0 x 19,0	10.0 / 1.0	9,0	306	97	3060
ELW 19x8R	86561222	Белый	9016	8,0 x 19,0	8,0 x 19,0	10.0 / 2.0	10,0	270	99	2700
ELW 64x34R	86561226	Белый	9016	34,0 x 64,0	34,0 x 64,0	35.0 / 10.0	3,0	24	R90	240
Этикетки формата А4, самоклеящиеся, желтые										
ELG 11x9R	86562018	Желтый	1018	9,0 x 11,0	9,0 x 11,0	6.0 / 2.0	16,0	400	94	4000
ELG 15x6R	86562022	Желтый	1018	6,0 x 15,0	6,0 x 15,0	8.0 / 1.0	11,0	374	082	3740
ELG 19x6R	86562014	Желтый	1018	6,0 x 19,0	6,0 x 19,0	10.0 / 1.0	9,0	306	96	3060
ELG 19x8R	86562016	Желтый	1018	8,0 x 19,0	8,0 x 19,0	10.0 / 2.0	10,0	270	98	2700
ELG 64x34R	86562020	Желтый	1018	34,0 x 64,0	34,0 x 64,0	35.0 / 10.0	3,0	24	R91	240
Этикетки формата А4, самоклеящиеся, пастельно-бирюзовые										
ELPT 19x6	86561820	Пастельно-бирюзовый	6034	6,0 x 19,0	6,0 x 19,0	10.0 / 1.0	9,0	306	110	3060

Самоклеящаяся текстильная этикетка EDG



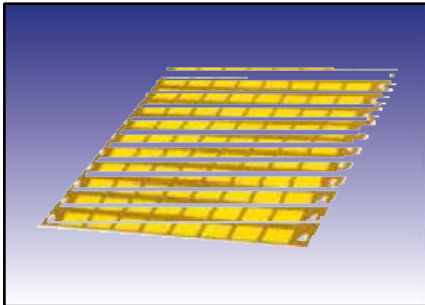
0 – 80 °C

Стабилизированная ткань

Клей 1917

Одно- и многострочная маркировка

Самоклеящиеся текстильные этикетки с фальцовкой Leporello и перфорированным краем для матричного принтера. Обладают высокой прочностью на разрыв, благодаря чему хорошо подходят для приклеивания на кромках.



Тип	№ для заказа	Цвет	Аналогично RAL	Размер маркировки, мм	Поверхность для надписи, мм	К-во знаков/строк	К-во столбцов	К-во на дугу	Тип ПО	К-во/уп., шт.
EDG 15x10	86561630	Флуоресцентный желтый	1026	10,0 x 15,0	10,0 x 15,0	8.0 / 2.0	12,0	336	1P	3360
EDG 18x9	86561620	Желтый	1018	9,0 x 18,0	9,0 x 18,0	10.0 / 2.0	8,0	96	51	9600



Маркировка блоков управления и сигнальных устройств



Маркировка блоков управления и сигнальных устройств

Крепежная планка для маркировочной таблички ВТ



-40 – 80 °C



ВТ и ВТК: поливинилхлорид (PVC)
ТА: поликарбонат (PC)



V0



ВТК с клеем 9088

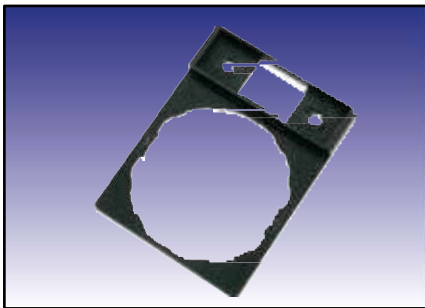


Одно- и многострочная маркировка

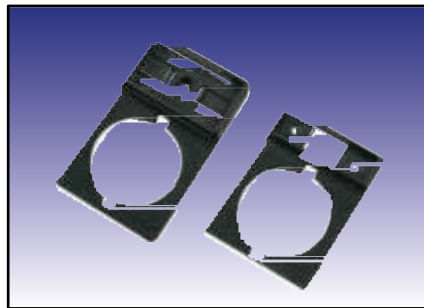
Крепежные планки для маркировочных табличек ВТ и ВТК предназначены для маркировки устройств и узлов различных производителей.

Крепление осуществляется с помощью самонарезных винтов. На планки ВТК нанесена самоклеящаяся пленка для монтажа.

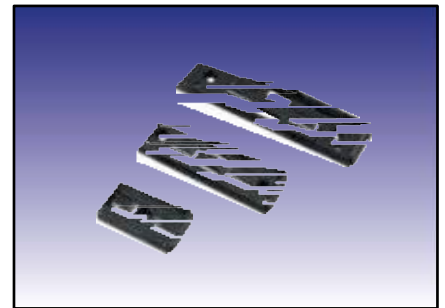
Прозрачная крышка защищает вложенные маркировочные таблички от загрязнения и механических повреждений.



BT Harmony ZB4



BT 22,5/BTK 22,5



BT 15/xx/BTK 15/xx

Тип	№ для заказа	Цвет	К-во/уп., шт.
Крепежная планка для маркировочной таблички			
BT 15/27	86441010	Черный	250
BT 15/49	86441012	Черный	250
BT 15/67	86441014	Черный	250
Крепежная планка для маркировочной таблички с клеевой полосой на обратной стороне			
ВТК 15/27	86441210	Черный	250
ВТК 15/49	86441212	Черный	250
ВТК 15/67	86441214	Черный	250
Крепежная планка для элементов диаметром 22,5 мм, таблички шириной 8 x 26,5 мм			
BT 22,5	86442018	Черный	250
Крепежная планка для элементов диаметром 22,5 мм, таблички шириной 15 x 27 мм с клеевой полосой на обратной стороне			
ВТК 22,5	86441016	Черный	250
Крепежная планка для элементов Mölleg диаметром 28 мм, таблички шириной 8 x 26,5 мм			
BT Harmony ZB4	86442016	Черный	250
Прозрачная крышка для маркировочной таблички			
ТА 8/26,5	86441418	Прозрачный	480
ТА 15/27	86441410	Прозрачный	480
ТА 15/49	86441412	Прозрачный	240
ТА 15/67	86441414	Прозрачный	120

Маркировка блоков управления и сигнальных устройств



Ассортимент крепежных планок для маркировочных табличек ВТ, кнопок и табличек



Малые наборы для небольшой потребности.

Набор S-BTK 22,5, состав:
по 48 шт. ВТК 22,5; KS 15/27; ТА 15/27 и самонарезных винтов.

Набор S-BTK 15/27, состав:
по 48 шт. ВТ 15/27; KS 15/27; ТА 25/27 и самонарезных винтов.

Набор S-BTK 15/49, состав:
по 48 шт. ВТ 15/49; KS 15/49; ТА 15/49 и самонарезных винтов.

Набор S-BTK 15/67, состав:
по 48 шт. ВТ 15/67; KS 15/67; ТА 15/67 и самонарезных винтов.

-40 – 80 °C



ВТ: поливинилхлорид (PVC)

KS и ТА: поликарбонат (PC)



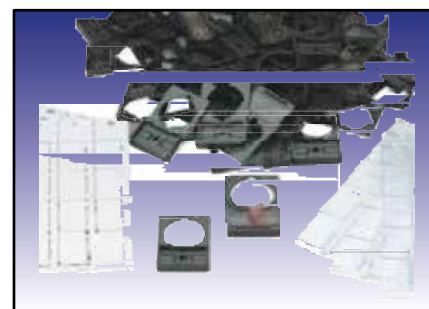
V0



ВТК с клеем 9088



Одно- и многострочная маркировка



Тип	№ для заказа	Цвет	Тип ПО	К-во/уп., шт.
S-BTK 22,5	86441610	Sortiment	85	48
S-BTK 15/27	86441612	Sortiment	85	48
S-BTK 15/49	86441614	Sortiment	86	48
S-BTK 15/67	86441616	Sortiment	87	48



Маркировка блоков управления и сигнальных устройств

Крепежная планка для маркировочной таблички ВМА



-40 – 80 °С



Поливинилхлорид (PVC)



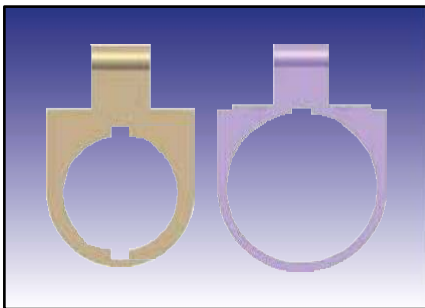
V0



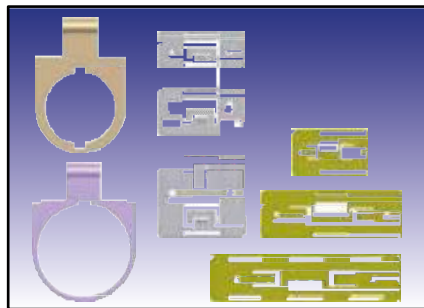
Одно- и многострочная маркировка

Система ВМА — гибкая система маркировки пультов управления и сигнальных устройств.

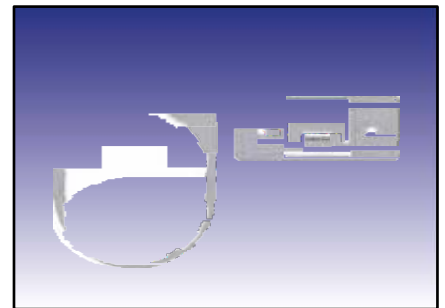
Нейтральные крепежные планки для маркировочных табличек типа ВМА можно использовать с различными рамками серии BT-SR в зависимости от потребностей.



ВМА



BT-SR



Harmony

Тип	№ для заказа	Цвет	К-во/уп., шт.
Подложка стандартная			
ВМА 22,5	86442020	Черный	50
ВМА 30,0	86442024	Черный	50
Рамка для таблички, стандартная			
BT-SR 15x27	86442034	Черный	10
BT-SR 15x49	86442036	Черный	10
BT-SR 15x67	86442038	Черный	10
BT-SR 27x12,5	86442028	Черный	10
BT-SR 27x18	86442030	Черный	10
BT-SR 27x27	86442032	Черный	10
Подложка Harmony			
ВМА 22,5 Harmony	86442022	Черный	50
Рамка для таблички, Harmony			
BT-SR 8x26,5 Harmony	86442026	Черный	10
BT-SR 27x18 Harmony	86442042	Черный	10
Прозрачная крышка			
ТА 27/12,5	86441420	Прозрачный	216
ТА 27/18	86441422	Прозрачный	180
ТА 27/27	86441424	Прозрачный	108

Маркировка блоков управления и сигнальных устройств



Маркировочная табличка KSK (универсальная табличка с клейким основанием)



Высококачественная самоклеящаяся маркировочная табличка без содержания галогенов.

Табличка KSK 22 x 22 подходит для маркировки держателей пультов управления и сигнальных устройств Siemens 3SB.

Табличку KSK 95 x 75 можно использовать отдельно в качестве паспортной таблички или с прозрачной крышкой с функцией лупы TA 95 x 75 (№ для заказа 86464014).

Самоклеящиеся маркировочные таблички KSK других размеров применяются с крепежными планками BT-SR, а также крепежными планками других производителей.

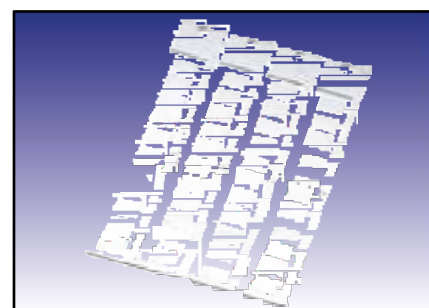
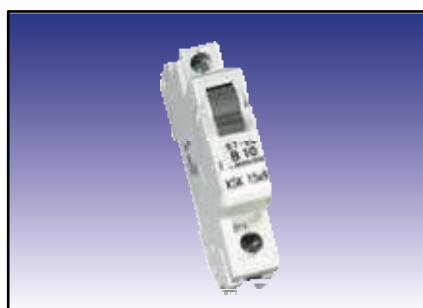
-40 – 140 °C

Поликарбонат (PC)

V0

Клей 468

Одно- и многострочная маркировка



Тип	№ для заказа	Цвет	Размер маркировки, мм	Поверхность для надписи, мм	К-во знаков/строк	Тип ПО	К-во/уп., шт.
Для держателей пультов управления и сигнальных устройств Siemens 3SB							
KSK 22x22	86361278	Белый	22,0 x 22,0	22,0 x 22,0	12.0 / 6.0	128	144
KSK 22x22	86361280	Серый	22,0 x 22,0	22,0 x 22,0	12.0 / 6.0	129	144
Для BT-SR 27 x 12,5							
KSK 27x12,5	86361266	Белый	27,0 x 12,5	27,0 x 12,5	6.0 / 7.0	115	216
KSK 27x12,5	86361268	Серый	27,0 x 12,5	27,0 x 12,5	6.0 / 7.0	116	216
Для BT-SR 27 x 18 и BT-SR 27 x 18 Harmony							
KSK 27x18	86361270	Белый	27,0 x 18,0	27,0 x 18,0	10.0 / 7.0	117	180
KSK 27x18	86361272	Серый	27,0 x 18,0	27,0 x 18,0	10.0 / 7.0	118	180
Для BT-SR 27 x 27							
KSK 27x27	86361274	Белый	27,0 x 27,0	27,0 x 27,0	15.0 / 7.0	119	108
KSK 27x27	86361276	Серый	27,0 x 27,0	27,0 x 27,0	15.0 / 7.0	127	108
Основной носитель паспортной таблички							
KSK 95x75	86464016	Белый	95,0 x 75,0	95,0 x 75,0	41.0 / 27.0	300	20



Маркировка блоков управления и сигнальных устройств

Этикетка из полиэфира ELW/ELO



-40 – 140 °C



Пленка из полиэстера



V0



Клей 4830

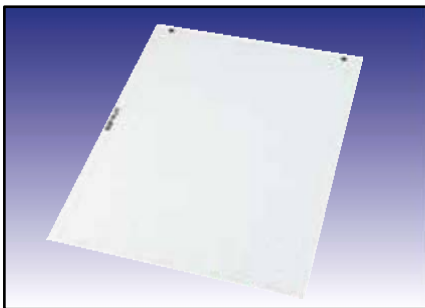


Одно- и многострочная маркировка.
Бумага А4

Маркировка держателей пультов управления и сигнальных устройств Siemens 3SB.

Высококачественные маркировочные этикетки из полиэфира для одно- и многострочной маркировки.

Этикетки размещены для лазерной печати в формате DIN A4. При необходимости основу можно разделить на блоки А5.



Тип	№ для заказа	Цвет	Поверхность для надписи, мм	Диаметр мм	К-во знаков/строк	Тип ПО	К-во/уп., шт.
Прямоугольное исполнение							
ELW 22x22	86561248	Белый	22,0 x 22,0		12.0 / 6.0	M09	1050
ELW 27x12,5	86561244	Белый	27,0 x 12,5		6.0 / 7.0	M03	960
ELW 27x27	86561246	Белый	27,0 x 27,0		15.0 / 7.0	M05	960
ELO 28x17,5	86561242	Непрозрачный	28,0 x 17,5		9.0 / 8.0	M07	1080
Круглое исполнение							
ELO Ø17,9	86561240	Непрозрачный		17,9		M01	960



Маркировка промышленных установок



Табличка с основными техническими данными



-40 – 140 °C



Поликарбонат
Пленка из полиэстера



V0



Универсальная крепежная планка для маркировочной таблички

Паспортная табличка для маркировки установок, узлов, корпусов и устройств.
Дополнительная защита благодаря прозрачной крышке.
Надежное крепление с помощью винтов.

Можно приобрести в виде комплекта, состоящего из основного носителя KS и крышки с функцией лупы TA, а также по отдельности.

Вместо основного носителя можно использовать приобретаемую дополнительно пленку с маркировкой, вложив ее между основным носителем и крышкой.



TS

Тип	№ для заказа	Цвет	Тип ПО	К-во/уп., шт.
Комплект, состоящий из основного носителя для маркировки и прозрачной крышки с функцией лупы				
TS 75x50	86464020	Белый/прозрачный	301	10
TS 95x75	86464010	Белый/прозрачный	300	10
Основной носитель с маркировкой				
KS 75x50	86464022	Белый	301	20
KS 95x75	86464012	Белый	300	20
Прозрачная крышка с функцией лупы				
TA 75x50	86464024	Прозрачный		10
TA 95x75	86464014	Прозрачный		10
Закладная пленка с маркировкой				
ELW 75x50	86561258	Белый	301	120
ELW 95x75	86561256	Белый	300	60
На выбор основной носитель KSK 95 x 75, самоклеящийся (VPE 20 шт.), номер для заказа 86464016 (не входит в комплект TS)				



Программное обеспечение



ACS Gold Studio

От планирования до надписанной таблички... Вывод на плоттер, печать, гравировка и лазерная обработка — все с помощью одной программы!

Маркировка электрических, механических, пневматических или гидравлических компонентов по требованию.

- Программное обеспечение для маркировки в пределах всего предприятия.
- Программное обеспечение ACS-Gold Studio объединяет технологии нанесения маркировки: вывод на плоттер, печать, гравировку и лазерную обработку.
- Это программное обеспечение позволяет управлять всеми Windows-совместимыми устройствами вывода.
- Центральная рабочая станция для маркировки позволяет минимизировать затраты на покупку, обучение и обслуживание.
- Приложение Unicode обрабатывает все наборы символов Windows.
- Импорт данных осуществляется через буфер обмена или автоматически из файлов Excel или текстовых файлов.



Тип	№ для заказа	К-во/уп., шт.
Программное обеспечение	86601060	1
Установка и инструктаж	86901012	1



Системы нанесения маркировки



pictor²



Фотореалистичное качество, высокая скорость печати, надежная маркировка и простая интеграция в производство. Струйный маркировочный принтер pictor² от Murrplastik демонстрирует все возможности систем цветной струйной печати для промышленной маркировки.

Спецификация

Диапазон печати: 6 панелей (3 x 2) для табличек из поликарбоната, 1 панель для блока этикеток MP
Скорость печати: от 90 с для 6 панелей или 1 блока этикеток
Разрешение печати: 720 точек на дюйм
Количество сопел для каждой краски: 180
Цвет: специальная размягчающая поверхность краска
Объем печати: ок. 600 000 символов при размере шрифта 24 (ПО ACS)
Количество цветов: 7 + 1 глянцевый
Мин. размер капли: 1,5 пл (пиколитр)
Блок питания: 220—240 В перем. тока (110—120 В перем. тока для США)
Интерфейсы: USB/Ethernet/WLAN 802.11 b/g/n

Комплект поставки:

- принтер с несущими и сменными панелями;
- сетевой кабель;
- USB-кабель;
- 7 цветных картриджей (желтый, пурпурный, синий, матовый черный, черный фото, красный, оранжевый);
- 1 глянцевый пустой картридж;
- защитная крышка с монтажными материалами;
- компакт-диск (с драйвером и документацией);
- руководство по эксплуатации;
- сервисный набор (контейнер для сбора и флис).



Тип	№ для заказа	К-во/уп., шт.
Струйная система нанесения маркировки pictor ²	86625100	1



Струйный маркировочный принтер pictor² Black от Murrplastik предназначен для клиентов, которым при работе не требуется цветная маркировка.

Это сокращает затраты на расходные материалы. Маркировка наносится на таблички из поликарбоната и этикетки из полиэфирной пленки. Возможна только черная печать фотографического или нормального качества.

Спецификация

Диапазон печати: 6 панелей (3 x 2) для табличек из поликарбоната, 1 панель для блока этикеток

Скорость печати: от 90 с для 6 панелей или 1 блока этикеток

Разрешение печати: 720 точек на дюйм

Количество сопел для каждого картриджа: 180

Цвет: специальная размягчающая поверхность краска

Объем печати: ок. 600 000 символов при размере шрифта 24 (ПО ACS)

Количество картриджей: 2

Мин. размер капли: 1,5 пл (пиколитр)

Блок питания: 220—240 В перем. тока (110—120 В перем. тока для США)

Интерфейсы: USB/Ethernet/WLAN 802.11 b/g/n

Комплект поставки:

- принтер с несущими и сменными панелями;
- защитная крышка с монтажными материалами (4 винта, торцовый ключ);
- компакт-диск (с драйвером и документацией);
- руководство по эксплуатации;
- USB-кабель;
- сетевой кабель;
- сервисный набор (запасной контейнер для сбора и запасной флис);
- два картриджа (черный матовый МК, черный фото РК);
- планки с чипами.



Тип	№ для заказа	К-во/уп., шт.
Струйная система нанесения маркировки pictor ² Black	86625105	1



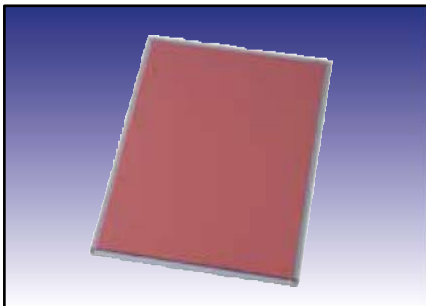
pictor²/pictor² Black



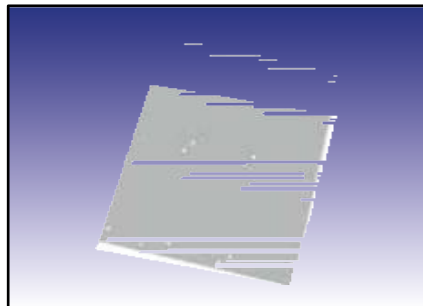
Принадлежности к системам для нанесения маркировки pictor² и pictor² Black

- Панель для блоков этикеток или материала MonoMatt.
- Сменная панель для крепления других панелей (быстрое переоснащение).

Панели для крепления маркировочных табличек указаны в разделе «Принадлежности».



Панель для этикетки



Сменная панель

Тип	№ для заказа	К-во/уп., шт.
Панель для этикетки pictor ²	86625147	1
Сменная панель pictor ²	86625140	1

pictor²/pictor² Black



Картриджи с краской

Специальная размягчающая поверхность краски предназначена для нанесения маркировки на таблички из поликарбоната Monomatt (ПК) и этикетки из полиэфирной пленки или поликарбоната (ELW, ELG, ELPT, ELO с перфорацией).

Глянцевый пустой картридж

Глянцевый пустой картридж используется в качестве заполнителя. Он не содержит краску.

Сервисный комплект

Сервисный комплект состоит из контейнера и флиса для сбора краски, которая вытекает во время инициализации устройства и промывки.



Тип	№ для заказа	К-во/уп., шт.
Картриджи с краской		
Картридж pictor ² , желтый	86625121	1
Картридж pictor ² , ярко-пурпурный	86625122	1
Картридж pictor ² , черный матовый	86625123	1
Картридж pictor ² , красный	86625124	1
Картридж pictor ² , оранжевый	86625125	1
Картридж pictor ² , черный фото	86625126	1
Картридж pictor ² , синий	86625127	1
Глянцевый пустой патрон (используется в качестве заполнителя)		
Глянцевый пустой картридж pictor ²	86625130	1
Сервисный комплект, состоящий из емкости для сбора краски и флиса		
Сервисный набор pictor ²	86625114	1



pulsar M6



Индивидуальная износостойкая маркировка для табличек из металлов и пластмасс, а также из пленки для лазерной маркировки.

Murrplastik представляет pulsar M6 — ручную систему, позволяющую наносить качественную износостойкую маркировку на основу из различных материалов.

Преимущества

- Стойкость маркировки.
- Высокая пропускная способность.
- Высокое качество.
- Возможность обработки разных материалов.
- Минимальные производственные затраты.
- Никаких расходных материалов.
- Простое обслуживание.
- Бесконтактная маркировка.

Нанесение маркировки на различные материалы Murrplastik

Нержавеющая сталь, анодированный алюминий, таблички из поликарбоната, Monomatt, таблички из полипропилена, пленка для лазерной маркировки.

Минимальные производственные затраты

- Никаких расходных материалов.
- Минимальный уход.
- Необходимость незначительного технического обслуживания.
- Быстрая переналадка.
- Высокая надежность.

Технические характеристики pulsar M6

- Источник лазерного излучения: твердотельный лазер на 6 Вт
- Длина волн: 1064 нм
- Модуляция: частота 15—200 кГц
- Охлаждение: воздух
- Напряжение: 230 В/50—60 Гц (входной трансформатор 110—135 В по дополнительному заказу)
- Мощность: 0,5 кВт
- Размеры: 630 x 510 x 755 мм (В x Ш x Г)
- Вес: 54 кг
- Интерфейс: USB
- Безопасность: класс лазера 1



Тип	№ для заказа	К-во/уп., шт.
Лазерная система нанесения маркировки pulsar M6	86624010	1



Повышение производительности благодаря автоматизации

Использование модульного блока расширения для автоматизации лазерного устройства позволяет повысить производительность.

В качестве полезного побочного эффекта можно назвать минимизацию неисправностей, вызванных неправильным применением изделия, а также обеспечение неизменно высокого качества (не зависящего от оператора). Проверенную технологию Pulsar можно с помощью нового автоматического устройства расширить до полностью независимого узла. Такой узел может самостоятельно, то есть без дополнительного вмешательства человека, обработать до 100 матов (например, 5700 табличек KS).

Автоматизация повышает производительность pulsar в 16 раз. Ранее для маркировочного аппарата требовалось постоянное присутствие и вмешательство оператора. Теперь pulsar работает полностью автоматически. Благодаря простоте адаптации к имеющимся приборам Pulsar M6 (начиная со 2 поколения), а также возможности даже после подключения автоматического устройства продолжать использовать прибор вручную производитель добился наивысшего уровня универсальности для пользователя. В устройстве имеется набор из двух панелей и кассет. Благодаря большому разнообразию материалов этот набор разрабатывается индивидуально для каждого заказчика. В зависимости от фактических вариантов этот набор может быть дополнен.

Преимущества

Возможность дополнительной адаптации.

Кассета на 100 матов.

Время автономной работы свыше 10 000 табличек в час.

Полностью автоматический процесс нанесения маркировки.

Сохранение всех функций устройства pulsar M6.

Небольшие затраты на эксплуатацию и техническое обслуживание.

Возможное применение режима ручного управления в дальнейшем.

Простота установки.

Простота манипуляций с кассетой.

Нанесение маркировки на различные материалы Murrplastik

Нержавеющая сталь, анодированный алюминий, таблички из поликарбоната, Monomatt, таблички из полипропилена, пленка для лазерной маркировки.

Технические характеристики pulsar A6

Источник лазерного излучения: твердотельный лазер на 6 Вт

Длина волн: 1064 нм

Модуляция: частота 15—200 кГц

Охлаждение: воздух

Пневматика: 4 бар, > 200 л/мин (DIN ISO 8573-1: 2010)

Напряжение: 230 В/50—60 Гц

Мощность: 1 кВт (с pulsar M6)

Размеры: 630 x 1050 x 920 мм (В x Ш x Г)

Вес: 110 кг (с pulsar M6)

Интерфейс: USB

Безопасность: класс лазера 1



Тип	№ для заказа	К-во/уп., шт.
Лазерная система нанесения маркировки pulsar A6	86624013	1



pulsar M6/pulsar A6



Панель pulsar GPU 140 x 140

Панель с адгезионными свойствами для крепления материалов для маркировки ESK, EST, ALU/К, ММ/К и ELF.

Панели для крепления маркировочных табличек указаны в разделе «Принадлежности».

Комплект соединительных патрубков для шлангов pulsar

Для подключения к внешней системе вытяжной вентиляции или вытяжной установке*. (Исполнение с прямыми патрубками.)

* Внешняя система вытяжной вентиляции по запросу.

- 1 соединительный патрубок для шланга pulsar.
- 4 винта.
- 1 хомут для шланга.
- 1 шестигранный торцовый ключ.

Комплект соединительных патрубков 90° для шлангов pulsar

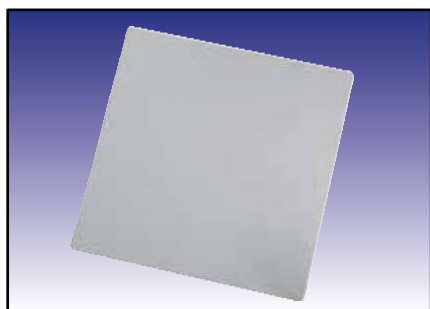
Для подключения к внешней системе вытяжной вентиляции или вытяжной установке*. (Исполнение с угловыми патрубками.)

* Внешняя система вытяжной вентиляции по запросу.

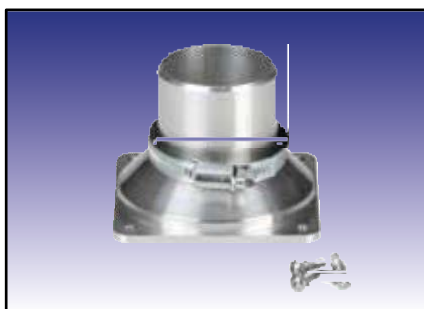
- 1 соединительный патрубок 90° для шланга pulsar;
- 4 винта;
- 1 хомут для шланга;
- 1 шестигранный торцовый ключ.

Входной трансформатор 110—135 В pulsar M6

Входной трансформатор для сети питания 110—135 В.



Панель



Соединительный штуцер

Тип	№ для заказа	К-во/уп., шт.
Принадлежности		
Панель pulsar GPU 140 x 140	86621029	1
Комплект соединительных патрубков для шлангов pulsar	86624021	1
Комплект соединительных патрубков 90° для шлангов pulsar	86624025	1
Принадлежности (только Pulsar M6)		
Входной трансформатор pulsar 110—135 В	86624022	1

Материалы для маркировки pulsar M6 / pulsar A6



Лазерная пленка для этикеток ELF

Двухслойная пленка для лазерной маркировки этикеток ELF идеально подходит для изготовления клеевых этикеток и отличается высокой прочностью адгезии с поверхностями из полиолефина (PE/PP), слегка маслянистыми основаниями и порошковыми покрытиями.

Паспортная табличка EST из нержавеющей стали

Таблички из нержавеющей стали V4A для использования в качестве паспортных табличек. Нанесение маркировки с помощью лазерной системы (pulsar) или предназначенных для нержавеющей стали систем гравировки.

Таблички для маркировки кабелей ESK из нержавеющей стали

Таблички из нержавеющей стали V4A для маркировки кабелей. Крепление с помощью кабельных стяжек. Таблички для нанесения маркировки установлены на пластиковых держателях. Нанесение маркировки с помощью лазерной системы (pulsar).



Лазерная пленка для этикеток ELF



Паспортная табличка EST из нержавеющей стали



Таблички для маркировки кабелей ESK из нержавеющей стали

Тип Пленка для этикеток ELF	№ для заказа	Цвет	Длина (А) мм	Ширина (В) мм	Тип ПО	К-во/ уп., шт.
ELF 120x120 SI/SW	86563002	Серебристый/черный	120,0	120,0	A64	100
ELF 120x120 SW/WS	86563050	Черный/белый	120,0	120,0	A63	100

Тип Паспортная табличка EST	№ для заказа	Длина (А) мм	Ширина (В) мм	Отверстие (количество x диаметр)	Тип ПО	Табличка на мат	К-во/ уп., шт.
EST 52 x 26 R5, 2 x 2,5 — MS:1,0 мм	8605148006	52,00	26,00	2 x 2,5	L16	1,00	40
EST 74 x 37 R5, 4 x 2,5 — MS:1,0 мм	8605148005	74,00	37,00	4 x 2,5	L15	1,00	20
EST 84 x 54 R5, 4 x 2,5 — MS:1,0 мм	8605148004	84,00	54,00	4 x 2,5	L14	1,00	10
EST 100 x 60 R5, 4 x 3,7 — MS:1,0 мм	8605148003	100,00	60,00	4 x 3,7	L13	1,00	10
EST 120 x 70 R5, 4 x 3,7 — MS:1,0 мм	8605148002	120,00	70,00	4 x 3,7	L12	1,00	10
EST 139 x 85 R5, 4 x 3,7 — MS:1,0 мм	8605148001	139,00	85,00	4 x 3,7	L11	1,00	10
EST 139 x 139 R5, 4 x 3,7 — MS:1,0 мм	8605148000	139,00	139,00	4 x 3,7	L10	1,00	10

Тип Таблички для маркировки кабелей ESK	№ для заказа	Длина (А) мм	Ширина (В) мм	Тип ПО	К-во/уп., шт.
ESK 60 x 9 — MS:0,5 мм	8605190005	60,00	9,00	L05	120
ESK 60 x 15 — MS:0,5 мм	8605190002	60,00	15,00	L02	80
ESK 80 x 9 — MS:0,5 мм	8605190004	80,00	9,00	L04	120
ESK 80 x 15 — MS:0,5 мм	8605190001	80,00	15,00	L01	80
ESK 100 x 9 — MS:0,5 мм	8605190003	100,00	9,00	L03	120
ESK 100 x 15 — MS:0,5 мм	8605190000	100,00	15,00	L00	80



MVPS Basic



Компактный и удобный плоттер без станции для ручек, позволяющий быстро и недорого выполнять процесс нанесения маркировки.

Планшетный плоттер для шести алюминиевых панелей GPx или одной панели для этикеток GPU A4.

Хранение ручек плоттера.

Ручки необходимо вставлять и извлекать вручную.

Прочная конструкция из алюминиевого профиля.

Рабочее поле (базовая панель) 220 x 305 мм.

Простая замена панелей GPx для различных элементов маркировки.

Автоматическая калибровка после включения.

Универсальное питание 100—240 В перем. тока.

Чистая маркировка с первого элемента.

ПК-интерфейсы: разъем USB.

Язык команд: HPGL.

Система плоттера MVPS Basic

— Плоттер MVPS Basic с базовой панелью.

— Штекер с блоком питания.

— Кабель данных USB.

— Руководство по эксплуатации.

Комплект плоттера MVPS Basic

— Плоттер MVPS Basic с базовой панелью.

— 3 панели типа GP 3.

— 3 панели типа GP 4.

— Одноразовая ручка с тушью MP2.0 0,35 мм.

— Программное обеспечение ACS Gold Studio.

— Кабель данных USB.

— Сетевой блок питания 100—240 В с евроадаптером.

— Комплект сетевых адаптеров для США и Великобритании.

— Руководство по эксплуатации.

Мобильное использование

Для мобильного использования в комплект плоттера MVPS Basic может быть включена алюминиевая тележка.



Тип	№ для заказа	К-во/уп., шт.
Система плоттера MVPS Basic	86622013	1
Комплект плоттера MVPS Basic	86622051	1
Комплект плоттера MVPS Basic с алюминиевой тележкой	86622053	1



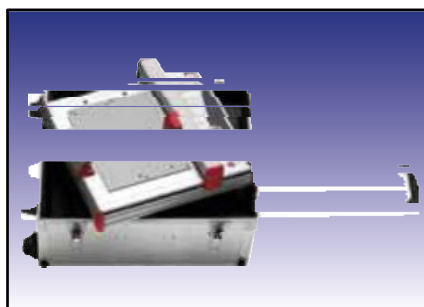
Полноценный и мобильный

Вы цените мобильность и качество маркировки? Новый плоттер MVPS-G3-T предназначен специально для мобильной маркировки. Переносной футляр со встроенными роликами позволяет доставлять MVPS-G3-T в любую точку и одновременно защищает его от повреждений при транспортировке. Снимите защитный футляр, подключите питание, соедините плоттер с ноутбуком, и можно начинать работу. MVPS-G3-T представляет собой полноценную систему нанесения маркировки. Она позволяет наносить высококачественную маркировку на основания из различных материалов (маркировочные таблички, этикетки, Duomatt). Проверенное на практике программное обеспечение ACS и широкий выбор принадлежностей к MVPS-G3 подходят также и к этой мобильной системе.

Преимуществами MVPS-G3-T являются мобильность, устойчивость и высокое качество печати.

Основные преимущества:

- маркировка на объекте;
- встроенные транспортные ролики;
- возможность транспортировки авиатранспортом;
- станция для ручек, обеспечивающая готовность к работе и защищающая ручки от высыхания;
- 3 вида материалов для маркировки: маркировочные таблички, этикетки, Duomatt;
- возможность частичной маркировки материалов;
- отличное качество маркировки от первой до последней таблички.



Тип	№ для заказа	К-во/уп., шт.
MVPSG3-T	86622016	1



MVPS G3

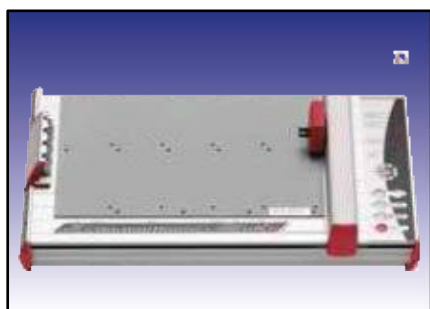


Универсальная система нанесения маркировки

MVPS-G3 представляет собой новую систему нанесения маркировки, которая позволяет быстро, надежно и высококачественно наносить надписи на материалы для маркировки эклектических, пневматических и механических компонентов. Программное обеспечение ACS надежно переносит данные любых типов оборудования. Плоттер MVPS-G3 был разработан с учетом пожеланий пользователей. Он сочетает в себе возможности, значительно облегчающие работу.

Основные преимущества:

- отличное качество маркировки от первой до последней таблички;
- станция для ручек, обеспечивающая готовность к работе и защищающая ручки от высыхания;
- большая вместительность (до 1200 табличек);
- для мобильного и стационарного применения;
- быстрая переналадка для различных материалов;
- возможность частичной маркировки материалов.



Тип	№ для заказа	К-во/уп., шт.
MVPS G3	86622010	1

MVPS G3-XXL



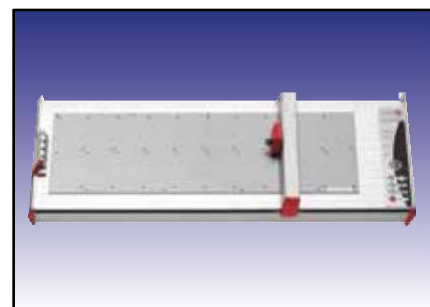
Количество и качество

Вы цените количество и качество маркировки? Новый плоттер MVPS-G3 XXL предназначен специально для нанесения маркировки на «все и одновременно». На чрезвычайно длинном основании помещается 20 панелей для одновременной обработки маркировочных материалов. MVPS-G3-XXL представляет собой полноценную систему нанесения маркировки. Она позволяет наносить высококачественную маркировку на основания из различных материалов (маркировочные таблички, этикетки, Duomatt). Проверенное на практике программное обеспечение ACS и широкий выбор принадлежностей к MVPS-G3 подходят также и к этой удлиненной системе.

Преимущества MVPS-G3-XXL состоят в количестве обрабатываемых материалов, устойчивости и высоком качестве печати.

Основные преимущества:

- возможность размещения 20 панелей;
- отличное качество маркировки от первой до последней таблички;
- станция для ручек, обеспечивающая готовность к работе и защищающая ручки от высыхания;
- большая вместительность (до 2400 табличек);
- маркировка на объекте;
- быстрая переналадка для различных материалов;
- возможность частичной маркировки материалов.



Тип	№ для заказа	К-во/уп., шт.
MVPS G3-XXL	86622018	1



Устройство гравировки для серии MVPS



Опция гравировки позволяет с помощью всего лишь нескольких операций переоборудовать плоттер серии MVPS в полноценный гравировальный станок с системой вытяжной вентиляции.

Переоборудование выполняется очень просто: на плоттере вместо штифтового блока фиксируется шпиндельный блок, который затем соединяется с пылесосом и блоком управления шпинделем. Так что в каждом плоттере скрывается два таланта.

Доступно для всех плоттеров серии MVPS.

Простое переоборудование.

Одно и то же удобное в пользовании программное обеспечение ACS для всех устройств вывода.

Обширный выбор материалов для гравировки: одно-, двух- и трехслойные материалы из пластика и алюминия.

Технические характеристики

Частота вращения: 5000—50 000 об/мин

Момент вращения: 6 Нсм

Частота: 83—830 Гц

Потребляемая мощность: 120 Вт

Зажим: диаметр стержня 3 мм

Комплект поставки:

монтажная каретка с инструментом для юстировки;
гравировальный шпиндель с установленным резцом, 0,5 мм, 15°;
блок управления G3/VEC;
блок вывода G3/VEC;
кабель данных: от контроллера к шпинделю; от контроллера к плоттеру;
от контроллера к системе вытяжки;
сетевой кабель;
всасывающий шланг с адаптером;
опора для кабеля и шланга;
инструмент для юстировки;
руководство по эксплуатации.

Панели

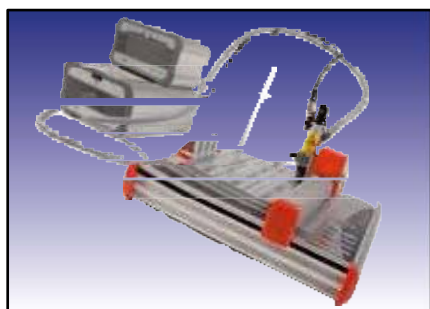
Подходящие панели GPU A4 или GPU A3 указаны в разделе «Принадлежности» и не входят в комплект для гравировки.

Дополнительные принадлежности:

MGS (40-TO/50/60) вакуумная пластина (номер изделия 86622064);

MGS (40-TO/50/60) вакуумный насос (номер изделия 86622066);

MGS (40-TO/50/60) комплект адаптеров системы вытяжки (номер изделия 86622062).



Тип	№ для заказа	К-во/уп., шт.
Комплект		

Гравировка как опция



Комплект для гравировки MVPS G3G

86622030

1



Гравировка как опция

Устройство гравировки для серии MVPS

Тип	№ для заказа	К-во/уп., шт.
Алюминиевый футляр для устройства гравировки	86621027	1
Устройство гравировки/комплект пакетов для пылесоса MGS	86691072	1
Блок управления устройством гравировки G3VEC	86691038	1
Блок вывода устройства гравировки G3VC	86622060	1
Подъемный модуль устройства гравировки	86691032	1
Шпиндель устройства гравировки	86691030	1
Приспособление для регулировки резца устройства гравировки	86691046	1
Устройство гравировки/запасной ограничитель глубины MGS40	86691062	1
Устройство гравировки/MGS40 запасной наконечник ограничителя глубины	86691060	1
Комплект кабелей устройства гравировки	86691036	1
Всасывающий шланг устройства гравировки	86691044	1

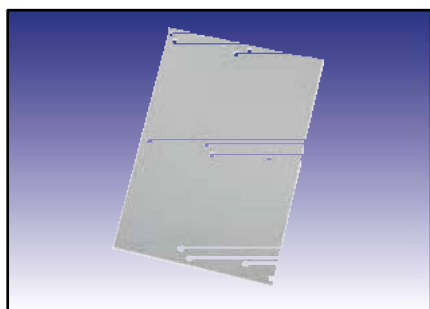


Панели для плоттерных систем

Адаптер для крепления различных панелей на системах плоттеров.

Адаптер представляет собой соединительную деталь между корпусом плоттера и панелью.

Панели для крепления маркировочных табличек, Monomatt, Duomatt, алюминия и этикеток указаны в разделе «Принадлежности».



Тип	№ для заказа	К-во/уп., шт.
Базовая панель MVPS Basic	86621031	1
Базовая панель MVPS G3-T	86622012	1
Базовая панель MVPS G3	86622011	1
Базовая панель MVPS G3-XXL	86623058	1

Специальные маркировочные перья для системы плоттеров



Одноразовая ручка

В наличии ручки для нанесения линий различной толщины. Не пачкаются при манипулировании. Ручка активируется при соединении и фиксации двух ее частей. (Наконечник ручки и одноразовый картридж с тушью.)

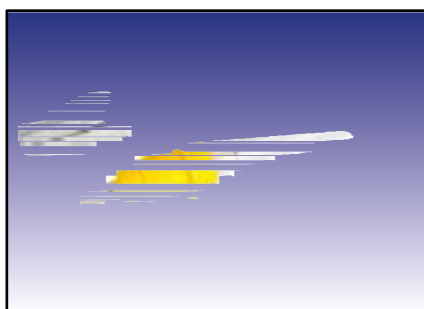
Многоразовая ручка

В наличии ручки для нанесения линий различной толщины. Заправка многоразовых ручек осуществляется с помощью сменных картриджей (1 мл) или с помощью краски из флакона (30 мл).

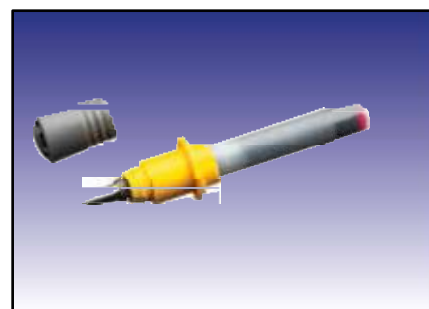
Многоразовая ручка для текстильных этикеток

Специальная ручка с тушью для текстильных этикеток (например, типа EDG). Заправка осуществляется с помощью сменных картриджей (1 мл) или с помощью краски из флакона (30 мл).

Обратите внимание: все ручки (кроме одноразовых) поставляются незаправленными. Тушь для нанесения надписей (флаконы/картриджи) необходимо заказывать отдельно.



Многоразовая ручка



Одноразовая ручка

Тип	№ для заказа	Цветовая кодировка	Толщина штриха Ø	Цвет	К-во/уп., шт.
Одноразовые ручки (заправленные)					
Одноразовая ручка с тушью MP2.0 0,18	86621464	Красный	0,18	Черный	1
Одноразовая ручка с тушью MP2.0 0,25	86621466	Белый	0,25	Черный	1
Одноразовая ручка с тушью MP2.0 0,35	86621468	Желтый	0,35	Черный	1
Одноразовая ручка с тушью MP2.0 0,5	86621472	Коричневый	0,5	Черный	1
Одноразовая ручка с тушью MP2.0 0,7	86621474	Синий	0,7	Черный	1
Одноразовая ручка с тушью MP2.0 1,0	86621476	Оранжевый	1,0	Черный	1
Многоразовые ручки (незаправленные)					
Ручка с тушью MP2.0 0,18	86621480	Красный	0,18	Черный	1
Ручка с тушью MP2.0 0,25	86621481	Белый	0,25	Черный	1
Ручка с тушью MP2.0 0,35	86621482	Желтый	0,35	Черный	1
Ручка с тушью MP2.0 0,5	86621483	Коричневый	0,5	Черный	1
Ручка с тушью MP2.0 0,7	86621484	Синий	0,7	Черный	1
Ручка с тушью MP2.0 1,0	86621485	Оранжевый	1,0	Черный	1
Многоразовая ручка для текстильных этикеток (заправленная)					
Ручка с тушью для этикеток MP2.0	86621471	Лиловый	0,35	Черный	1

Тушь, средство для очистки, груша, комплект для очистки



Тушь для нанесения надписей

Размягчающая тушь для стойкой к УФ-излучению маркировки с помощью многоразовой ручки. Эта тушь отличается высокой стойкостью на различных материалах.

Средство для очистки

Для очистки и ухода за ручками необходимо использовать средство для очистки MP2.0.

Комплект для очистки

Содержит средство для очистки MP2.0, контейнер для сбора и ткань для очистки.

Набор для очистки

Содержит контейнер для сбора и ткань для очистки.

Груша

Груша служит для активации многоразовых ручек после заправки или продолжительного перерыва в работе.



Устройства для очистки



Средство для очистки



Тушь

Тип	№ для заказа	К-во/уп., шт.
Тушь MP2.0 для многоразовой ручки		
Картридж с тушью MP2.0 5 x 1 мл	86621233	1
Тушь MP2.0 30 мл	86621235	1
Чистящая жидкость для туши MP2.0		
Чистящий картридж MP2.0 2 x 10 мл	86621244	1
Средство для очистки MP2.0 30 мл	86621243	1
Комплект для очистки и принадлежности		
Комплект для очистки MP2.0 (средство для очистки MP2.0 и комплект для очистки)	86621241	1
Комплект для очистки (контейнер для сбора и ткань для очистки)	86621238	1
Груша	86351050	1

Porty P300



Porty P300 — удобная портативная монтажная система для маркировки на месте.

Система Porty P300 поставляется в алюминиевом футляре и в любой момент готова к использованию.

Благодаря работе от аккумуляторов систему P300 можно в любое время использовать независимо от сети питания.

Светодиодные индикаторы сигнализируют об уровне заряда. При полной зарядке время автономной работы составляет 3 часа.

Интегрированное программное обеспечение помогает пользователю быстро подготовить маркированную табличку.

Специальные надписи или внешние данные можно загрузить в Porty через последовательный интерфейс с помощью программного обеспечения ACS.

Подходящие панели для крепления маркировочных табличек указаны в разделе «Принадлежности».



Тип	№ для заказа	К-во/уп., шт.
Porty P300 E	86621034	1
Porty P300 E без принадлежностей	86621035	1
Принадлежности		
Акку-Р300	86621086	1
Панель МР	86621088	1
Панель, нейтральная	86621090	1



MGS 50/MGS 60



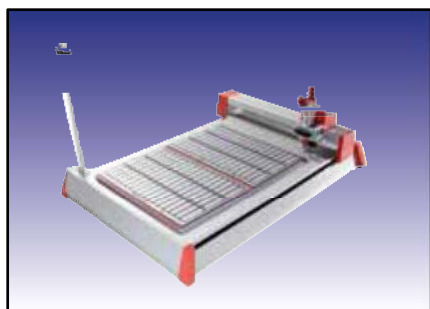
Гибкий и удобный станок для гравировки, позволяющий выполнять гравировку на материалах из пластика и алюминия (DM, DMG, ALU, ALM).

Система гравировки на базе плоттера со стационарной гравировочной головкой (подъемный модуль).
Поставляется в форматах А4 (MGS 50) и А3 (MGS 60).

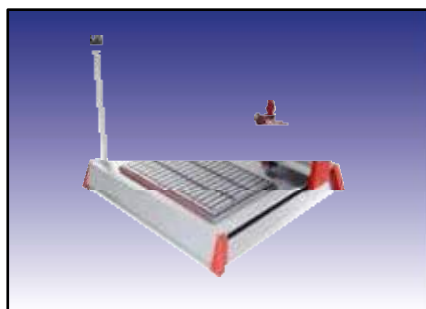
Станки MGS 50 и 60 оснащены цифровой индикацией глубины гравировки. Благодаря этой функции пользователю больше не нужно считать шаги регулятора во время настройки глубины. Настройка осуществляется с шагом 0,025 мм.

Панели

Подходящие панели GPU A4 или GPU A3 указаны в разделе «Принадлежности» и не входят в комплект поставки системы гравировки.



MGS 60



MGS 50

Тип	№ для заказа	К-во/уп., шт.
Гравировальная система MGS 50 (A4)	86622026	1
Гравировальная система MGS 60 (A3)	86622028	1
Принадлежности		
Вакуумная пластина MGS (40-TO/50/60)	86622064	1
Вакуумный насос MGS (40-TO/50/60)	86622066	1
Комплект адаптеров системы вытяжки MGS (40-TO/50/60)	86622062	1
Запасные части		
Регулятор глубины MGS 50/ MGS 60	86691037	1
Гравировальный шпindel MGS 50/MGS 60	86691035	1



Комплексная система CAM 100

Комплексная система гравировки для обработки маркировочных материалов Duomatt, Alumatt и алюминия, а также других пригодных для гравировки материалов. Комплексная система Murrplastik состоит из трехосного механизма, принадлежностей и электронного блока управления и имеет различные размеры.

Комплект поставки комплексной системы

Базовая система с блоком управления.

Полный комплект кабелей для подключения осей к контроллеру, а также для соединения контроллера с компьютером.

Шпиндель 170 E.

Вакуумный стол с вакуумным насосом для чипов *.

Вытяжное устройство (без пылесоса).

Устройство охлаждения/промывки.

* Если на объекте отсутствует подача сжатого воздуха, вместо стандартного насоса для чипов следует заказать электрический вакуумный насос.

Общие технические характеристики

— Диапазон перемещения X/Y 330 x 290 мм, подъем 75 мм.

— Площадь зажима 500 x 600 мм.

Технические характеристики механической части

— Плоские фрезерованные поверхности, ровность < 0,05 мм.

— Подача по осям x/y/z без зазора с помощью шагового двигателя.

— 3 винтовых передачи 16 x 5 мм с фланцевыми подшипниками.

— Крышка для резиновых уплотнений с тефлоновым покрытием.

— Стабильность повторяемости +/- 1/100 мм.

— 3 концевых и контрольных переключателя, точность < 1/100 мм.

— Энергоцепи.

— Удобная для технического обслуживания конструкция.

Технические характеристики электрической части

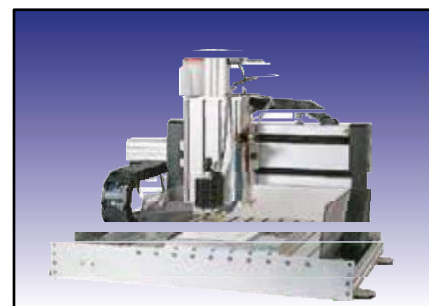
— 19-дюймовый настольный корпус.

— Напряжение питания 230 В.

— Подключение к компьютеру через последовательный интерфейс.

— Расширенный набор команд HPGL.

— Трехосное управление.



Тип	№ для заказа	К-во/уп., шт.
Комплексная система CAM 100	86701020	1



CAM 200



Комплексная система CAM 200

Комплексная система гравировки для обработки маркировочных материалов Duomatt, Alumatt и алюминия, а также других пригодных для гравировки материалов. Комплексная система Murrplastik состоит из трехосного механизма, принадлежностей и электронного блока управления и имеет различные размеры.

Комплект поставки комплексной системы

Базовая система с блоком управления.

Полный комплект кабелей для подключения осей к контроллеру, а также для соединения контроллера с компьютером.

Шпиндель 170 E.

Вакуумный стол с вакуумным насосом для чипов *.

Вытяжное устройство (без пылесоса).

Устройство охлаждения/промывки.

* Если на объекте отсутствует подача сжатого воздуха, вместо стандартного насоса для чипов следует заказать электрический вакуумный насос.

Общие технические характеристики

— Диапазон перемещения X/Y 540 x 500 мм, подъем 75 мм.

— Площадь зажима 750 x 850 мм.

Технические характеристики механической части

— Плоские фрезерованные поверхности, ровность < 0,05 мм.

— Подача по осям x/y/z без зазора с помощью шагового двигателя.

— 3 винтовых передачи 16 x 5 мм с фланцевыми подшипниками.

— Крышка для резиновых уплотнений с тефлоновым покрытием.

— Стабильность повторяемости +/- 1/100 мм.

— 3 концевых и контрольных переключателя, точность < 1/100 мм.

— Энергоцепи.

— Удобная для технического обслуживания конструкция.

Технические характеристики электрической части

— 19-дюймовый настольный корпус.

— Напряжение питания 230 В.

— Подключение к компьютеру через последовательный интерфейс.

— Расширенный набор команд HPGL.

— Трехосное управление.

Тип	№ для заказа	К-во/уп., шт.
Комплексная система CAM 200	86701022	1

Принадлежности для шпинделя CAM



Murrplastik предлагает также все компоненты гравировальных станков по отдельности. Благодаря этому можно переоснастить или расширить имеющееся оборудование в соответствии с требованиями клиента.

Шпиндель SF 170 E

- Высокая частота вращения, плавное регулирование частоты вращения.
- Высокая стабильность частоты вращения, в том числе под нагрузкой.
- Очень тихая работа.
- Высокое использование мощности при небольшой массе.
- Прецизионные подшипники.
- Контроль шпинделя и системы управления с помощью программного обеспечения.

Технические характеристики:

- номинальная мощность 170 Вт;
- макс. 60 000 об/мин;
- диапазон зажима 1—4 мм;
- смена инструмента вручную с помощью быстрозажимного приспособления;
- преобразователь частоты с программным управлением.

Вытяжное устройство

Для всех моделей CAM в комплект входит крепежный материал и всасывающий шланг (без пылесоса).

Устройство охлаждения/промывки

Для всех моделей CAM в комплект входит крепежный материал, а также напорный и жидкостный шланг.



Шпиндель ST 170 E



Вытяжное устройство



Устройство охлаждения/промывки

Тип	№ для заказа	К-во/уп., шт.
Шпиндель		
Шпиндель SF 170 E	86701212	1
Шпиндель SF серии CAM 170 Вт с преобразователем частоты	86701214	1
Вытяжное устройство		
Устройство вытяжки (для всех моделей CAM)	86701810	1
Устройство охлаждения/промывки		
Распылительное устройство охлаждения (для всех моделей CAM)	86701812	1

Принадлежности для контроллера САМ



Murrplastik предлагает также все компоненты гравировальных станков по отдельности. Благодаря этому можно переоснастить или расширить имеющееся оборудование в соответствии с требованиями клиента.

Контроллер ЧПУ серии САМ 680+

- Высокая скорость обработки.
- Непрерывная траектория.
- Плавная работа, высокая мощность и точность за счет микрошага 1/64.
- Прочный экранированный металлический корпус.
- Индикация состояния с помощью светодиодов.
- Возможность USB-подключения.



Тип	№ для заказа	К-во/уп., шт.
Контроллер ЧПУ серии САМ 680+	86721476	1



Принадлежности для вакуумного стола CAM



Легкость зажима специально для фиксации матов из Duomatt, Alumatt и алюминия, а также прямых заготовок предлагается адаптированный для гравировальных станков растровый стол. Если на объекте отсутствует подача сжатого воздуха, вместо стандартного насоса для чипов следует заказать электрический вакуумный насос.

Вакуумный стол CAM 100

Технические характеристики:

- размер ок. 355 x 290 мм;
- шаг растра 3 мм.

Комплект поставки:

- вакуумная растровая плита из алюминия;
- вакуумный насос для чипов с принадлежностями;
- уплотнительный шнур.

Вакуумный стол CAM 200

Технические характеристики:

- размер ок. 540 x 485 мм;
- шаг растра 3 мм.

Комплект поставки:

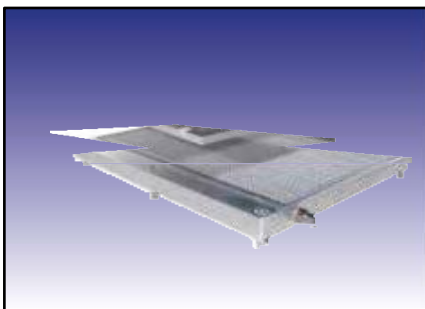
- вакуумная растровая плита из алюминия;
- вакуумный насос для чипов с принадлежностями;
- уплотнительный шнур.

Опция при заказе новой машины с CAM

Электрический вакуумный насос вместо вакуумного насоса для чипов (надбавка к цене).

Запасные части

- Уплотнительный шнур.
- Электрический вакуумный насос.
- Вакуумная растровая плита.
- Вакуумная перфорированная плита.



Вакуумный стол

Тип	№ для заказа	К-во/уп., шт.
Вакуумный стол		
Вакуумная растровая плита CAM 100 ALU	86701614	1
Вакуумная перфорированная плита CAM 100 ALU	86701616	1
Растровый вакуумный стол CAM 100	86701610	1
Растровый вакуумный стол CAM 200	86701612	1

Принадлежности для вакуумного стола САМ

Тип	№ для заказа	К-во/уп., шт.
Опция при заказе новых изделий САМ		
Электрический вакуумный насос серии САМ	86701618	1
Электрический вакуумный насос вместо вакуумного насоса для чипов (надбавка к цене)	86901614	1
Принадлежности		
Запасной уплотнительный шнур	86721018	3



Прочие принадлежности для САМ



Набор для Т-образных пазов — позволяет надежно фиксировать обрабатываемые материалы.
Три различных зажимных элемента для прямого зажима заготовок с помощью Т-образных пазов системы САМ.

- Комплект поставки:
- 4 зажимных планки;
 - 2 зажимных приспособления с ручным рычагом;
 - 6 упорных планок различной длины (75, 175 и 250 мм).

Панель из полистирола — после плоского фрезерования обеспечивает оптимальную параллельность стола станка.
Полоса из полистирола для САМ 100 или САМ 200.

Подставка — для стойки станка (входит в комплект поставки комплексной системы САМ 200).
Подставка для САМ 100 или САМ 200.

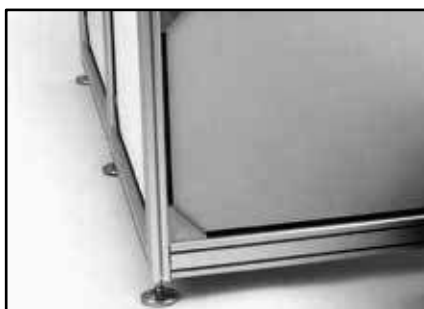
- Комплект поставки:
- алюминиевые профили, уголки и ножки.

Защитный кожух — обеспечивает безопасность и чистоту на рабочем месте и снижает уровень шума.
Защитный кожух для САМ 200.

- Комплект поставки:
- алюминиевые профили с соединительными элементами;
 - окно из оргстекла, тонированное;
 - кабельный ввод на задней стенке.



Панель из полистирола



Подставка

Тип	№ для заказа	К-во/уп., шт.
Набор для Т-образных пазов		
Набор для Т-образных пазов	86721212	1
Панель из полистирола		
Панель из полистирола для САМ 100	86721014	1
Панель из полистирола для САМ 200	86721016	1
Подставка		
Подставка для САМ 100	86701410	1
Подставка для САМ 200	86701412	1
Защитный чехол		
Защитный кожух для САМ 200	86701414	1

Расходный материал для гравировальных систем САМ



Краситель для гравировальных систем

Алюоксид используется для чернения выгравированных надписей на серебристых табличках из анодированного алюминия.

Охлаждающее и смазочное средство для гравировальных систем

Применение охлаждающих и смазочных средств при гравировке повышает качество и продлевает срок службы инструмента.



Смазочный материал



Алюоксид

Тип	№ для заказа	К-во/уп., шт.
Алюоксид 100 мл	86621260	1
Смазочный материал ALU-N 1000 мл	86621262	1



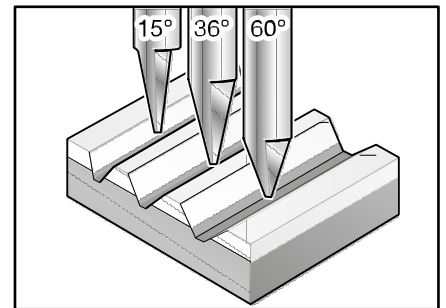
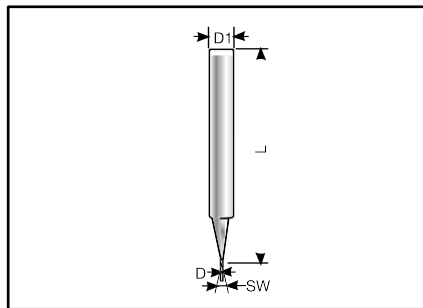
Гравировальный резец



Гравировальные резцы представляют собой инструменты конической формы (полукруглые шлифованные стержни из твердых сплавов) с режущей кромкой. Основной принцип: чем меньше угол заострения резца, тем стабильнее ширина гравировки, даже если гравлируемый материал недостаточно ровно прилегает. При работе со шпинделями без измерения высоты рекомендуется использовать наш специальный резец 15°. Его диаметр обеспечивает минимальную ширину гравировки. Чем глубже погружение в материал, тем больше ширина гравировки. Соотношение глубины погружения: ширина гравировки в значительной степени определяется углом заострения резца.

Гравировальные резцы можно использовать с гравировальной системой CAM, серией MGS и опцией для гравировки.

- Универсальный резец для гравировки.
- Для различных материалов (пластик, алюминий и т. п.).



Тип	№ для заказа	D Ø мм	D1 Ø мм	L мм	Угол среза	К-во/уп., шт.
Угол наконечника 15 градусов						
Резец 15° d = 0,2 мм	86721424	0,2	3,0	40,0	15,0	1
Резец 15° d = 0,3 мм	86721426	0,3	3,0	40,0	15,0	1
Резец 15° d = 0,4 мм	86721428	0,4	3,0	40,0	15,0	1
Резец 15° d = 0,5 мм	86721430	0,5	3,0	40,0	15,0	1
Резец 15° d = 0,7 мм	86721432	0,7	3,0	40,0	15,0	1
Угол наконечника 36 градусов						
Резец 36° d = 0,2 мм	86721435	0,2	3,0	40,0	36,0	1
Резец 36° d = 0,3 мм	86721436	0,3	3,0	40,0	36,0	1
Резец 36° d = 0,4 мм	86721437	0,4	3,0	40,0	36,0	1
Резец 36° d = 0,5 мм	86721438	0,5	3,0	40,0	36,0	1
Резец 36° d = 0,7 мм	86721439	0,7	3,0	40,0	36,0	1
Резец 36° d = 1,0 мм	86721440	1,0	3,0	40,0	36,0	1
Угол наконечника 60 градусов						
Резец 60° d = 0,2 мм	86721444	0,2	3,0	40,0	60,0	1
Резец 60° d = 0,3 мм	86721446	0,3	3,0	40,0	60,0	1
Резец 60° d = 0,4 мм	86721448	0,4	3,0	40,0	60,0	1
Резец 60° d = 0,5 мм	86721450	0,5	3,0	40,0	60,0	1
Резец 60° d = 0,7 мм	86721452	0,7	3,0	40,0	60,0	1
Резец 60° d = 1,0 мм	86721454	1,0	3,0	40,0	60,0	1

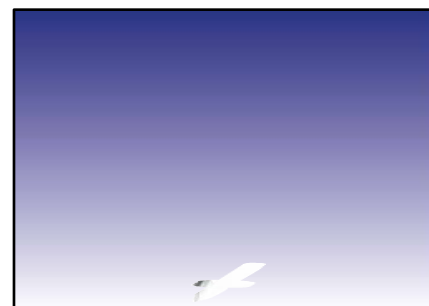
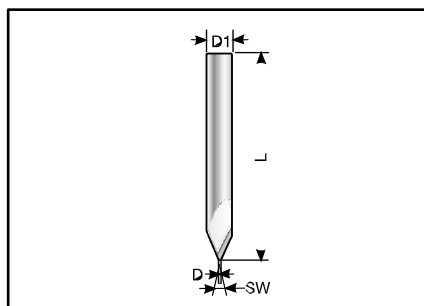
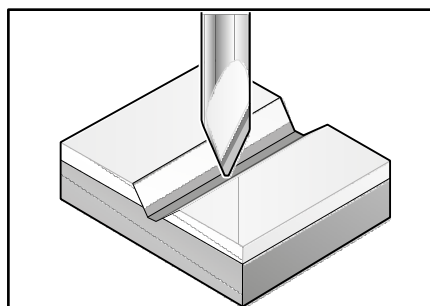
Гравировальная фреза



Гравировальные фрезы представляют собой инструменты конической формы с режущей кромкой. Дополнительная стружечная канавка спиральной формы хорошо отводит стружку. Благодаря этому гравировка выполняется чисто и без заусенцев. Гравировальные фрезы можно использовать с гравировальной системой CAM, серией MGS и опцией для гравировки.

Этот резец хорошо зарекомендовал себя в качестве универсального инструмента.

- Специальная фреза для гравировки акрилового стекла.
- Для различных материалов (пластик, алюминий, цветные металлы и т. п.).



Тип	№ для заказа	D Ø мм	D1 Ø мм	L мм	Угол среза	К-во/уп., шт.
Гравировальная фреза 30° d = 0,5 мм	86721474	0,5	3,0	40,0	30,0	1
Гравировальная фреза 60° d = 0,2 мм	86721470	0,2	3,0	40,0	60,0	1
Гравировальная фреза 60° d = 0,5 мм	86721472	0,5	3,0	40,0	60,0	1



Гравировальный инструмент

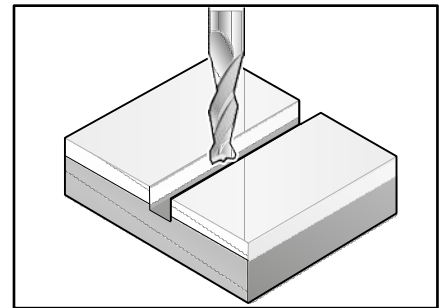
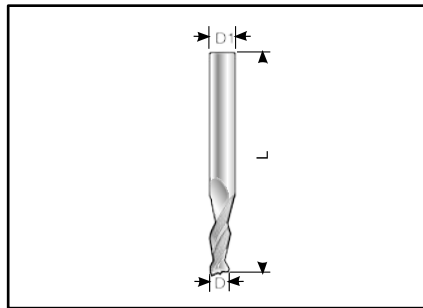
Двухлезвийный инструмент



Инструмент с двумя лезвиями, праворежущий, с заточкой «ласточкин хвост», обеспечивает легкое врезание даже в твердые материалы.

Инструмент с двумя лезвиями можно использовать с гравировальной системой CAM, серией MGS и опцией для гравировки.

- Недорогой универсальный инструмент с двумя лезвиями.
- Для фрезеровки цветных металлов и пластика.



Тип	№ для заказа	D Ø мм	D1 Ø мм	L мм	Угол среза	К-во/уп., шт.
Инструмент с двумя лезвиями d = 2,0 мм	86721420	2,0	3,0	40,0	180,0	1
Инструмент с двумя лезвиями d = 2,4 мм	86721421	2,4	3,0	40,0	180,0	1
Инструмент с двумя лезвиями d = 3,0 мм	86721422	3,0	3,0	40,0	180,0	1

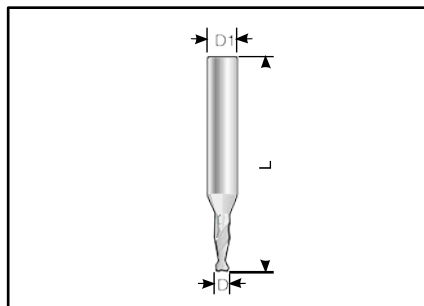
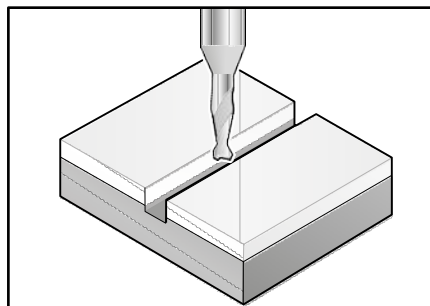
Фреза Rub-Out



Фреза Rub-Out благодаря укороченной режущей кромке меньше подвержена риску поломки по сравнению с инструментом с двумя лезвиями с заточкой «ласточкин хвост». Поэтому она особенно хорошо подходит для диаметров до 1 мм.

Фрезу Rub-Out можно использовать с гравировальной системой CAM.

- Гравировка и фрезерование цветных металлов.
- Подходит для твердых пластмасс.



Тип	№ для заказа	D Ø мм	D1 Ø мм	L мм	Угол среза	К-во/уп., шт.
Фреза Rub-Out d = 0,5 мм	86721414	0,5	3,0	30,0	180,0	1
Фреза Rub-Out d = 1,0 мм	86721416	1,0	3,0	30,0	180,0	1



Изолирующий гравировальный инструмент

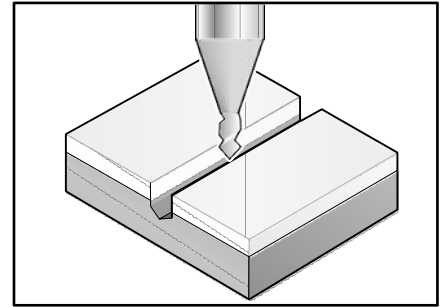
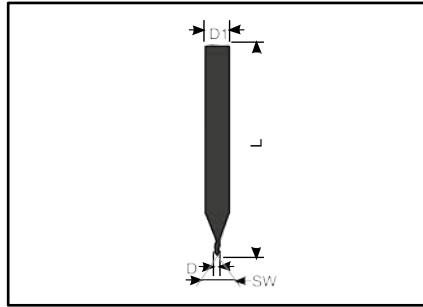


Этот царапающий резец представляет собой специально разработанный инструмент конической формы. Геометрия режущей кромки — это «секретный рецепт» производителя. Резец выполняет аккуратные, без заусенцев фрезерованные каналы, что позволяет использовать его также для изготовления прототипов печатных плат, поэтому он называется ИЗОЛИРУЮЩИЙ ГРАВИРОВАЛЬНЫЙ ИНСТРУМЕНТ.

Его длительный срок службы и долговечность даже при высоких скоростях подачи делают его идеальным гравировальным инструментом для нержавеющей стали и титановых сплавов.

Изолирующий гравировальный инструмент можно использовать с гравировальной системой CAM.

- Специально для гравировки однолинейных надписей.
- Подходит для гравировки алюминия и анодированного алюминия.
- Для твердых материалов (например, нержавеющей стали, титана).



Тип	№ для заказа	Диаметр резца от — до мм	D1 Ø мм	L мм	Угол среза	К-во/ уп., шт.
Изолирующий гравировальный инструмент	86721412	0,05 – 0,6	3,0	30,0	90,0	1

Набор инструментов



Мы предлагаем специально составленные наборы с различными резцами для гравировки. Эти наборы позволяют выбрать подходящие недорогие резцы и фрезы для конкретного случая применения.

Набор инструментов из 10 предметов (только для системы гравировки CAM)

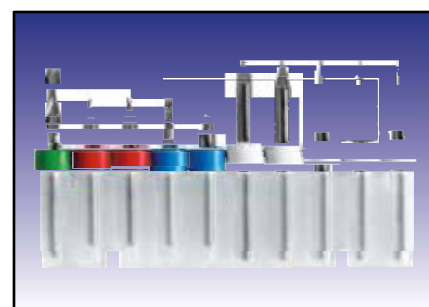
включает:

- по 1 гравировальному резцу 15° 0,2 мм; 0,4 мм; 0,7 мм;
- 1 гравировальный резец 36° 0,4 мм;
- 1 гравировальный резец 60° 0,2 мм;
- по 1 фрезе Rub-Out 0,5 мм; 1,0 мм;
- 2 изолирующих гравировальных инструмента;
- 1 инструмент с двумя лезвиями 3,0 мм.

Набор гравировальных резцов из 10 предметов (для всех гравировальных систем)

включает:

- по 1 гравировальному резцу 15° 0,2 мм; 0,3 мм; 0,4 мм; 0,5 мм; 0,7 мм;
- по 1 гравировальному резцу 36° 0,3 мм; 0,5 мм; 1,0 мм;
- по 1 гравировальному резцу 60° 0,3 мм; 0,5 мм.



Тип	№ для заказа	К-во/уп., шт.
Набор инструментов из 10 предметов (только для гравировальных систем CAM)	86721410	1
Набор гравировальных резцов 10 предметов (для гравировальных систем CAM, серии MGS и устройства гравировки)	86721460	1



cab EOS1



cab EOS1 представляет собой компактное устройство для печати этикеток для случаев, когда на рабочей области мало места.

Для рулонов с этикетками диаметром до 155 мм.

- Компактное устройство для печати этикеток.
- Простое и наглядное управление с помощью сенсорного экрана.
- Замена быстроизнашивающихся деталей (печатающей головки и печатающего барабана) без инструмента.
- Автоматическое центрирование рулона с этикетками.
- Простая очистка без дополнительных инструментов.

Комплект поставки:

устройство для печати этикеток cab EOS1;
сетевой кабель;
кабель данных USB;
руководство по эксплуатации;
компакт-диск (с программным обеспечением ACS, руководством по эксплуатации и драйверами).

Дополнительные принадлежности:

нож;
внешнее размоточное устройство.



Тип	№ для заказа	К-во/уп., шт.
Устройство для печати этикеток cab EOS1	86661801	1



cab A4+M — это устройство для печати этикеток с подачей материала с центровкой.

Преимущественно для узких и толстых бесконечных материалов, например плоскопрессованных шлангов, лент или очень маленьких этикеток.

- Юстировка печатающей головки для различных материалов не требуется.
- В том числе при печати очень узких и толстых бесконечных материалов.
- Для обработки сложных материалов можно снизить скорость печати.

Комплект поставки:

устройство для печати этикеток cab A4+M;
сетевой кабель;
кабель данных USB;
руководство по эксплуатации;
компакт-диск (с программным обеспечением ACS, руководством по эксплуатации и драйверами).

Дополнительные принадлежности:

нож;
перфорационный нож;
внешнее размоточное устройство.



Тип	№ для заказа	К-во/уп., шт.
Устройство для печати этикеток cab A4+M	86661800	1



cab



Нож

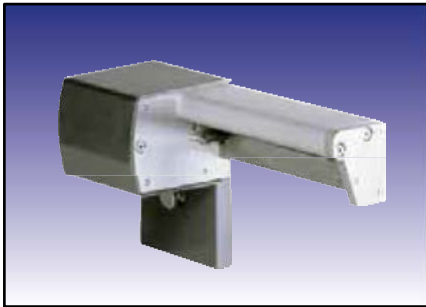
Нож разрезает все используемые для печати материалы. С его помощью в зависимости от используемого принтера можно разрезать бумажные, самоклеящиеся этикетки, картон, текстиль и пластмассы, а также термоусадочные шланги.

Перфорационный нож

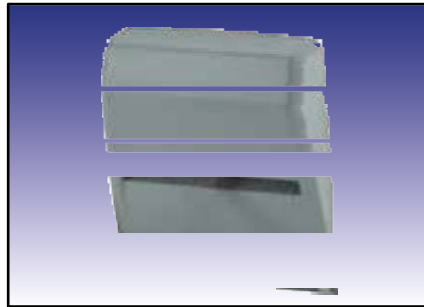
Перфорационный нож позволяет помимо обрезки перфорировать материалы для последующего ручного отделения.

Внешнее размоточное устройство

Внешнее размоточное устройство необходимо для рулонов, которые из-за своего размера не могут быть установлены в печатающее устройство. При закладке оно автоматически центрирует рулон и обеспечивает равномерную подачу с тяжелых рулонов. Размоточное устройство позволяет использовать рулоны как с наружной, так и с внутренней намоткой.



Нож А4-М



Нож EOS1

Тип	№ для заказа	К-во/уп., шт.
Принадлежности для EOS1		
Нож EOS1	86661820	1
Внешнее размоточное устройство EOS1	86661825	1
Принадлежности для А4 + М		
Нож А4+М	86661810	1
Перфорационный нож А4+М	86661811	1
Внешнее размоточное устройство А4+М	86661815	1



Цветные ленты из высокопрочного полимера для устройств для печати этикеток серии cab.

Цветная лента FB-BT

- Очень высокое качество печати на гладких поверхностях.
- Очень высокая стойкость к царапанию.
- Высокая стойкость к химикатам и высоким температурам.
- Удовлетворяет высочайшим требованиям.

Рекомендуется для термоусадочных шлангов «Для железного транспорта, с пояском по кромке» (FB-BT).

Цветная лента FB-ECO

- Высокое качество печати на гладких поверхностях.
- Высокая стойкость к царапанию.
- Высокая стойкость к химикатам и высоким температурам.
- Удовлетворяет высоким требованиям.

Рекомендуется для термоусадочных шлангов «ECO с пояском по кромке» и «ECO бесконечные».
Рекомендуется для этикеток ECP-Premium.



Тип	№ для заказа	Цвет	Ширина рулона мм	Длина рулона м	К-во/уп., шт.
Цветная лента FB-BT					
Цветная лента FB-BT — 80 мм x 300 м	86662001	Черный	80,0	300,0	1
Цветная лента FB-ECO					
Цветная лента FB-ECO — 110 мм x 300 м	86662000	Черный	110,0	300,0	1

Этикетка из полиэфира ECP-Premium cab



-40 – 150 °C



Пленка из полиэстера



Клей на основе модифицированного акрилата, температура обработки > 4° C



Затухающий самостоятельно через 15 секунд. Не стекает каплями.

Этикетки из полиэфира для маркировки. Подходят для использования в автомобилестроении, электронной промышленности, логистике, машиностроении, производстве комплектного оборудования, а также в медицинской технике и химии.

- Отличные клеящие свойства для различных поверхностей.
- Подходят также для поверхностей с порошковым покрытием.
- Проверены по UL и cUL.

Рекомендованная цветная лента: FB-ECO 110 x 300 мм.



Тип	№ для заказа	Цвет	Длина этикетки (А) мм	Ширина этикетки (В) мм	Тип ПО	К-во/уп., шт.
ECP-Premium 11x6	86511100	Белый	11,0	6,0	Q00	10000
ECP-Premium 11x6	86511000	Желтый	11,0	6,0	Q13	10000
ECP-Premium 11x6	86511200	Серебристый	11,0	6,0	Q26	10000
ECP-Premium 11x9	86511101	Белый	11,0	9,0	Q01	10000
ECP-Premium 11x9	86511001	Желтый	11,0	9,0	Q14	10000
ECP-Premium 11x9	86511201	Серебристый	11,0	9,0	Q27	10000
ECP-Premium 15x6	86511102	Белый	15,0	6,0	Q02	10000
ECP-Premium 15x6	86511002	Желтый	15,0	6,0	Q15	10000
ECP-Premium 15x6	86511202	Серебристый	15,0	6,0	Q28	10000
ECP-Premium 18x6	86511103	Белый	18,0	6,0	Q03	10000
ECP-Premium 18x6	86511003	Желтый	18,0	6,0	Q16	10000
ECP-Premium 18x6	86511203	Серебристый	18,0	6,0	Q29	10000
ECP-Premium 18x9	86511104	Белый	18,0	9,0	Q04	10000
ECP-Premium 18x9	86511004	Желтый	18,0	9,0	Q17	10000
ECP-Premium 18x9	86511204	Серебристый	18,0	9,0	Q30	10000
ECP-Premium 20x8	86511114	Белый	20,0	8,0	Q12	10000
ECP-Premium 20x8	86511014	Желтый	20,0	8,0	Q25	10000
ECP-Premium 20x8	86511214	Серебристый	20,0	8,0	Q38	10000
ECP-Premium 22x22	86511108	Белый	22,0	22,0	Q08	2500
ECP-Premium 22x22	86511008	Желтый	22,0	22,0	Q21	2500
ECP-Premium 22x22	86511208	Серебристый	22,0	22,0	Q34	2500
ECP-Premium 27x12,5	86511105	Белый	27,0	12,5	Q05	5000
ECP-Premium 27x12,5	86511005	Желтый	27,0	12,5	Q18	5000

ESP-Premium 27x12,5	86511205	Серебристый	27,0	12,5	Q31	5000
---------------------	----------	-------------	------	------	-----	------



Этикетка из полиэфира ECP-Premium sab

Тип	№ для заказа	Цвет	Длина этикетки (А) мм	Ширина этикетки (В) мм	Тип ПО	К-во/уп., шт.
ECP-Premium 27x17,5	86511106	Белый	27,0	17,5	Q06	5000
ECP-Premium 27x17,5	86511006	Желтый	27,0	17,5	Q19	5000
ECP-Premium 27x17,5	86511206	Серебристый	27,0	17,5	Q32	5000
ECP-Premium 27x27	86511107	Белый	27,0	27,0	Q07	2500
ECP-Premium 27x27	86511007	Желтый	27,0	27,0	Q20	2500
ECP-Premium 27x27	86511207	Серебристый	27,0	27,0	Q33	2500
ECP-Premium 60x40	86511111	Белый	60,0	40,0	Q09	1500
ECP-Premium 60x40	86511011	Желтый	60,0	40,0	Q22	1500
ECP-Premium 60x40	86511211	Серебристый	60,0	40,0	Q35	1500
ECP-Premium 90x60	86511112	Белый	90,0	60,0	Q10	1500
ECP-Premium 90x60	86511012	Желтый	90,0	60,0	Q23	1500
ECP-Premium 90x60	86511212	Серебристый	90,0	60,0	Q36	1500
ECP-Premium 150x100	86511113	Белый	150,0	100,0	Q11	500
ECP-Premium 150x100	86511013	Желтый	150,0	100,0	Q24	500
ECP-Premium 150x100	86511213	Серебристый	150,0	100,0	Q37	500



ravonis



Термотрансферный принтер ravonis выполняет печать с высоким разрешением 300 точек на дюйм со скоростью 127 мм в секунду. Благодаря поддержке рулонов на 300 м печатную пленку приходится заменять существенно реже. Встроенное режущее устройство делает процесс печати еще проще.

Спецификация

Скорость печати: 50,8—127 мм/с

Макс. ширина печати: 106 мм

Рулон цветной ленты: 300 м, сердечник 25,4 мм

Рулоны с этикетками: наружный диаметр 127 мм

Память: 4 МБ Flash, 8 МБ SDRAM, слот для карт памяти SD до 4 ГБ

Ширина материала: 20—112 мм

Толщина материала: 0,06—0,19 мм, макс. 150 г/м²

Комплект поставки принтера:

настольный принтер ravonis;

сетевой кабель;

блок питания;

кабель данных USB;

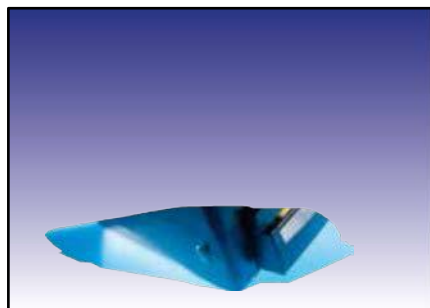
катушка для рулонов с этикетками;

две катушки для рулонов цветной ленты;

пустой сердечник рулона для намотки цветной ленты;

встроенное режущее устройство;

компакт-диск с драйвером ravonis.



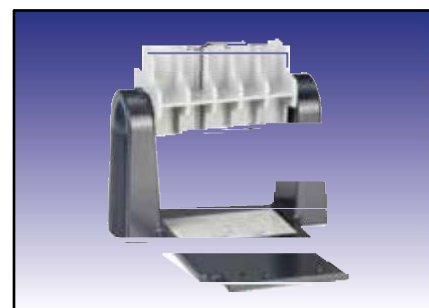
Тип	№ для заказа	К-во/уп., шт.
Термотрансферная система нанесения маркировки ravonis	86661720	1



Внешний держатель рулонов предназначен для установки рулонов с этикетками с 3-дюймовым сердечником.

Дозирующее устройство облегчает ручной прием этикеток с отделением от материала носителя.

Режущее устройство в настоящее время входит в комплект поставки Pavonis. Устройства более ранних серий можно дооснастить этим устройством.



Тип	№ для заказа	К-во/уп., шт.
Внешний держатель рулонов с 3-дюймовым сердечником	86661715	1
Дозирующее устройство	86661712	1
Режущее устройство	86661711	1

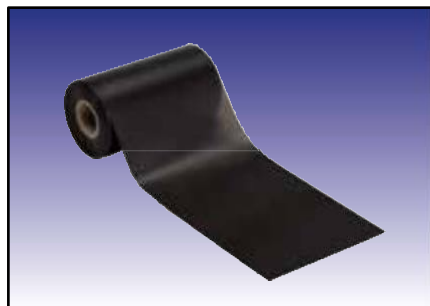


FHW — Цветные ленты из смеси смолы и воска ravonis



Цветные ленты из смеси смолы и воска идеально подходят для печати на матовой полимерной пленке и ламинированной или мелованной бумаге, матовом полиэфире, полипропилене, полиолефине (термоусадочные шланги), полиэтилене, виниле (ПВХ) и полиамиде. Кроме того, их можно использовать для печати на гладких и глянцевых полимерных пленках.

Печать выполняется при нормальном нагревании. В целом печать с помощью цветной ленты из смолы и воска FHW охватывает широкий спектр областей применения практически для любых материалов со средним и низким уровнем стойкости.



Тип	№ для заказа	Цвет	Ширина рулона мм	Длина рулона м	К-во/уп., шт.
Цветные ленты FHW для термотрансферного принтера Ravonis					
FHW 40x300	86662100	Черный	40,0	300,0	300
FHW 50x300	86662101	Черный	50,0	300,0	300
FHW 60x300	86662102	Черный	60,0	300,0	300
FHW 70x300	86662103	Черный	70,0	300,0	300
FHW 80x300	86662104	Черный	80,0	300,0	300
FHW 90x300	86662105	Черный	90,0	300,0	300
FHW 100x300	86662106	Черный	100,0	300,0	300
FHW 110x300	86662107	Черный	110,0	300,0	300
FHW 110x300	86662108	Красный	110,0	300,0	300
FHW 110x300	86662109	Зеленый	110,0	300,0	300
FHW 110x300	86662110	Синий	110,0	300,0	300
FHW 110x300	86662111	Белый	110,0	300,0	300
FHW 110x300	86662112	Миндально-коричневый	110,0	300,0	300
FHW 110x300	86662113	Фиолетовый	110,0	300,0	300
FHW 110x300	86662114	Матовый золотистый	110,0	300,0	300
FHW 110x300	86662115	Серебристый матовый	110,0	300,0	300
FHW 110x300	86662116	Золотистый металлик	110,0	300,0	300
FHW 110x300	86662117	Серебристый металлик	110,0	300,0	300

FH — Цветные ленты из смолы pavonis

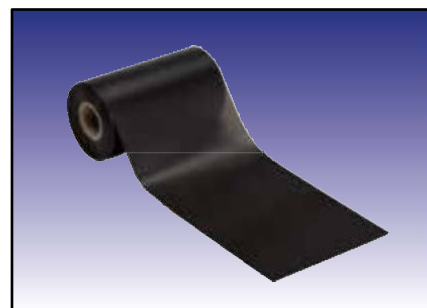


Цветные ленты FH из смолы идеально подходят для печати на глянцевых полимерных пленках.

Печать выполняется при высокой температуре для достижения идеальной стойкости. Область применения лент FH из смолы включает пластиковые этикетки с высокими требованиями к стойкости.

В то время как серия FH при оптимальной температуре печати обладает достаточной стойкостью к истиранию, серия FH+ устойчива к истиранию и царапанию и выдерживает воздействие многих чистящих средств и масел.

Оптимальной стойкостью обладает серия FH++, которая выдерживает воздействие большинства промышленных чистящих средств и паров масла.



Тип	№ для заказа	Цвет	Ширина рулона мм	Длина рулона м	К-во/уп., шт.
Цветные ленты FH для Pavonis					
FH 40x300	86662200	Черный	40,0	300,0	300
FH 50x300	86662202	Черный	50,0	300,0	300
FH 60x300	86662205	Черный	60,0	300,0	300
FH 70x300	86662208	Черный	70,0	300,0	300
FH 80x300	86662210	Черный	80,0	300,0	300
FH 90x300	86662212	Черный	90,0	300,0	300
FH 110x300	86662214	Черный	110,0	300,0	300
Цветные ленты FH+ для Pavonis					
FH+ 40x300	86662201	Черный	40,0	300,0	300
FH+ 50x300	86662203	Черный	50,0	300,0	300
FH+ 55x300	86662204	Черный	55,0	300,0	300
FH+ 60x300	86662206	Черный	60,0	300,0	300
FH+ 70x300	86662209	Черный	70,0	300,0	300
FH+ 80x300	86662211	Черный	80,0	300,0	300
FH+ 90x300	86662213	Черный	90,0	300,0	300
FH+ 110x300	86662215	Черный	110,0	300,0	300
FH+ 110x300	86662217	Насыщенный красный	110,0	300,0	300
FH+ 110x300	86662218	Насыщенный зеленый	110,0	300,0	300
FH+ 110x300	86662219	Насыщенный синий	110,0	300,0	300
FH+ 110x300	86662220	Белый	110,0	300,0	300
FH+ 110x300	86662221	Насыщенный серый	110,0	300,0	300
FH+ 110x300	86662222	Насыщенный оранжевый	110,0	300,0	300



FN — Цветные ленты из смолы ravonis (продолжение)



Тип	№ для заказа	Цвет	Ширина рулона мм	Длина рулона м	К-во/уп., шт.
FN+ 110x300	86662223	Насыщенный желтый	110,0	300,0	300
FN+ 110x300	86662224	Золотистый металлик	110,0	300,0	300
FN+ 110x300	86662225	Серебристый металлик	110,0	300,0	300
Цветные ленты FN++ для Ravonis					
FN++ 60x300	86662207	Черный	60,0	300,0	300
FN++ 110x300	86662216	Черный	110,0	300,0	300

TEP — этикетки из полиэфира pavonis



Слегка блестящая пленка из полиэфира 50 мкм с покрытием поверхности для превосходного закрепления цвета при термотрансферной печати с помощью термотрансферной ленты на основе синтетической смолы. Гладкая поверхность материала позволяет выполнять сплошное нанесение краски для точной маркировки. Этикетки из полиэфира подходят для наклеивания на металл, лак и высокоэнергетические пластмассы. Постоянный акриловый клей обладает высокой начальной адгезией и не менее 1006 Н/м FTM 1 через 72 часа на стали. Серебристые этикетки из полиэфира имеют допуск UL для термотрансферной печати с использованием наших термотрансферных цветных лент.

-40 – 150 °C



Пленка из полиэстера



Маркировка с помощью термотрансферного принтера



TEP — этикетки из полиэфира, которые подходят для:

- маркировки оборудования в защищенных от атмосферных воздействий помещениях;
- детали с гладкими поверхностями;
- детали без закруглений и углов.



Тип	№ для заказа	Цвет	Длина Ширина этикетки (А) рулона	Ширина этикетки (В)	Диаметр этикетки (В)	Рекомендованная мм цветная лента	К-во/ уп., шт.
Прямоугольное исполнение							
TEP 6,35x6,35	86496100	Белый	6,35	6,35	85,0	FH 90 x 300	10000
TEP 6,35x6,35	86496300	Желтый	6,35	6,35	85,0	FH 90 x 300	10000
TEP 6,35x6,35	86496500	Серебристый	6,35	6,35	85,0	FH 90 x 300	10000
TEP 12,7x11	86496101	Белый	12,7	11,0	85,0	FH 90 x 300	10000
TEP 12,7x11	86496301	Желтый	12,7	11,0	85,0	FH 90 x 300	10000
TEP 12,7x11	86496501	Серебристый	12,7	11,0	85,0	FH 90 x 300	10000
TEP 15x6,35	86496102	Белый	15,0	6,35	105,0	FH 110 x 300	10000
TEP 15x6,35	86496302	Желтый	15,0	6,35	105,0	FH 110 x 300	10000
TEP 15x6,35	86496502	Серебристый	15,0	6,35	105,0	FH 110 x 300	10000
TEP 16x9	86496103	Белый	16,0	9,0	98,0	FH 110 x 300	10000
TEP 16x9	86496303	Желтый	16,0	9,0	98,0	FH 110 x 300	10000
TEP 16x9	86496503	Серебристый	16,0	9,0	98,0	FH 110 x 300	10000
TEP 16,5x5,1	86496104	Белый	16,5	5,1	80,0	FH 80 x 300	10000
TEP 16,5x5,1	86496304	Желтый	16,5	5,1	80,0	FH 80 x 300	10000
TEP 16,5x5,1	86496504	Серебристый	16,5	5,1	80,0	FH 80 x 300	10000
TEP 17x7,4	86496105	Белый	17,0	7,4	96,0	FH 110 x 300	10000
TEP 17x7,4	86496305	Желтый	17,0	7,4	96,0	FH 110 x 300	10000
TEP 17x7,4	86496505	Серебристый	17,0	7,4	96,0	FH 110 x 300	10000
TEP 18x8	86496106	Белый	18,0	8,0	105,0	FH 110 x 300	10000

TEP — этикетки из полиэфира ragonis (продолжение)



-40 – 150 °C



Пленка из полиэстера



Маркировка с помощью термотрансферного принтера



Тип	№ для заказа	Цвет	Длина этикетки (А) мм	Ширина этикетки (В) мм	Диаметр мм	Ширина рулона мм	Рекомендованная цветная лента	К-во/уп., шт.
TEP 18x8	86496306	Желтый	18,0	8,0		105,0	FH 110 x 300	10000
TEP 18x8	86496506	Серебристый	18,0	8,0		105,0	FH 110 x 300	10000
TEP 18x12,7	86496107	Белый	18,0	12,7		93,0	FH 110 x 300	10000
TEP 18x12,7	86496307	Желтый	18,0	12,7		93,0	FH 110 x 300	10000
TEP 18x12,7	86496507	Серебристый	18,0	12,7		93,0	FH 110 x 300	10000
TEP 19x6,35	86496108	Белый	19,0	6,35		85,0	FH 90 x 300	10000
TEP 19x6,35	86496308	Желтый	19,0	6,35		85,0	FH 90 x 300	10000
TEP 19x6,35	86496508	Серебристый	19,0	6,35		85,0	FH 90 x 300	10000
TEP 20x8	86496109	Белый	20,0	8,0		105,0	FH 110 x 300	10000
TEP 20x8	86496309	Желтый	20,0	8,0		105,0	FH 110 x 300	10000
TEP 20x8	86496509	Серебристый	20,0	8,0		105,0	FH 110 x 300	10000
TEP 20x9	86496110	Белый	20,0	9,0		101,0	FH 110 x 300	10000
TEP 20x9	86496310	Желтый	20,0	9,0		101,0	FH 110 x 300	10000
TEP 20x9	86496510	Серебристый	20,0	9,0		101,0	FH 110 x 300	10000
TEP 22x22	86496545	Серебристый	22,0	22,0		90,0	FH 90 x 300	10000
TEP 23x6	86496111	Белый	23,0	6,0		110,0	FH 110 x 300	10000
TEP 23x6	86496311	Желтый	23,0	6,0		110,0	FH 110 x 300	10000
TEP 23x6	86496511	Серебристый	23,0	6,0		110,0	FH 110 x 300	10000
TEP 25x8	86496112	Белый	25,0	8,0		85,0	FH 90 x 300	10000
TEP 25x8	86496312	Желтый	25,0	8,0		85,0	FH 90 x 300	10000
TEP 25x8	86496512	Серебристый	25,0	8,0		85,0	FH 90 x 300	10000
TEP 25,4x12,7	86496113	Белый	25,4	12,7		85,0	FH 90 x 300	9000
TEP 25,4x12,7	86496313	Желтый	25,4	12,7		85,0	FH 90 x 300	9000
TEP 25,4x12,7	86496513	Серебристый	25,4	12,7		85,0	FH 90 x 300	9000
TEP 27x12,5	86496548	Серебристый	27,0	12,5		90,0	FH 90 x 300	10000
TEP 27x18	86496547	Серебристый	27,0	18,0		90,0	FH 90 x 300	10000
TEP 27x27	86496546	Серебристый	27,0	27,0		90,0	FH 90 x 300	10000
TEP 31,8x9,4	86496114	Белый	31,8	9,4		70,0	FH 70 x 300	10000
TEP 31,8x9,4	86496314	Желтый	31,8	9,4		70,0	FH 70 x 300	10000
TEP 31,8x9,4	86496514	Серебристый	31,8	9,4		70,0	FH 70 x 300	10000
TEP 36x12,7	86496115	Белый	36,0	12,7		80,0	FH 80 x 300	10000

TEP — этикетки из полиэфира ravonis

Тип	№ для заказа	Цвет	Длина этикетки (А) мм	Ширина этикетки (В) мм	Диаметр мм	Ширина рулона мм	Рекомендованная цветная лента	К-во/уп., шт.
TEP 36x12,7	86496315	Желтый	36,0	12,7		80,0	FH 80 x 300	10000
TEP 36x12,7	86496515	Серебристый	36,0	12,7		80,0	FH 80 x 300	10000
TEP 38,1x6,35	86496116	Белый	38,1	6,35		85,0	FH 90 x 300	10000
TEP 38,1x6,35	86496316	Желтый	38,1	6,35		85,0	FH 90 x 300	10000
TEP 38,1x6,35	86496516	Серебристый	38,1	6,35		85,0	FH 90 x 300	10000
TEP 38x19	86496117	Белый	38,0	19,0		85,0	FH 90 x 300	4000
TEP 38x19	86496317	Желтый	38,0	19,0		85,0	FH 90 x 300	4000
TEP 38x19	86496517	Серебристый	38,0	19,0		85,0	FH 90 x 300	4000
TEP 38x23	86496118	Белый	38,0	23,0		85,0	FH 90 x 300	3000
TEP 38x23	86496318	Желтый	38,0	23,0		85,0	FH 90 x 300	3000
TEP 38x23	86496518	Серебристый	38,0	23,0		85,0	FH 90 x 300	3000
TEP/S 45x40	86492300	Желтый	45,0	40,0		94,0	FH 110 x 300	1500
TEP 48x8	86496119	Белый	48,0	8,0		56,0	FH 60 x 300	10000
TEP 48x8	86496319	Желтый	48,0	8,0		56,0	FH 60 x 300	10000
TEP 48x8	86496519	Серебристый	48,0	8,0		56,0	FH 60 x 300	10000
TEP 50,8x25,4	86496120	Белый	50,8	25,4		57,0	FH 60 x 300	3000
TEP 50,8x25,4	86496320	Желтый	50,8	25,4		57,0	FH 60 x 300	3000
TEP 50,8x25,4	86496520	Серебристый	50,8	25,4		57,0	FH 60 x 300	3000
TEP 55x15	86496121	Белый	55,0	15,0		60,0	FH 60 x 300	5000
TEP 55x15	86496321	Желтый	55,0	15,0		60,0	FH 60 x 300	5000
TEP 55x15	86496521	Серебристый	55,0	15,0		60,0	FH 60 x 300	5000
TEP 56x9,5	86496122	Белый	56,0	9,5		60,0	FH 60 x 300	3000
TEP 56x9,5	86496322	Желтый	56,0	9,5		60,0	FH 60 x 300	3000
TEP 56x9,5	86496522	Серебристый	56,0	9,5		60,0	FH 60 x 300	3000
TEP 60x34	86496123	Белый	60,0	34,0		64,0	FH 70 x 300	2500
TEP 60x34	86496323	Желтый	60,0	34,0		64,0	FH 70 x 300	2500
TEP 60x34	86496523	Серебристый	60,0	34,0		64,0	FH 70 x 300	2500
TEP 60x40	86496124	Белый	60,0	40,0		64,0	FH 70 x 300	2500
TEP 60x40	86496324	Желтый	60,0	40,0		64,0	FH 70 x 300	2500
TEP 60x40	86496524	Серебристый	60,0	40,0		64,0	FH 70 x 300	2500
TEP 70x25,4	86496125	Белый	70,0	25,4		76,0	FH 80 x 300	3000
TEP 70x25,4	86496325	Желтый	70,0	25,4		76,0	FH 80 x 300	3000
TEP 70x25,4	86496525	Серебристый	70,0	25,4		76,0	FH 80 x 300	3000
TEP 70x32	86496126	Белый	70,0	32,0		76,0	FH 80 x 300	3000
TEP 70x32	86496326	Желтый	70,0	32,0		76,0	FH 80 x 300	3000
TEP 70x32	86496526	Серебристый	70,0	32,0		76,0	FH 80 x 300	3000
TEP 74x37	86496127	Белый	74,0	37,0		80,0	FH 80 x 300	2000
TEP 74x37	86496327	Желтый	74,0	37,0		80,0	FH 80 x 300	2000
TEP 74x37	86496527	Серебристый	74,0	37,0		80,0	FH 80 x 300	2000
TEP 76,2x25,4	86496128	Белый	76,2	25,4		80,0	FH 80 x 300	3000
TEP 76,2x25,4	86496328	Желтый	76,2	25,4		80,0	FH 80 x 300	3000
TEP 76,2x25,4	86496528	Серебристый	76,2	25,4		80,0	FH 80 x 300	3000
TEP 76,2x50,8	86496129	Белый	76,2	50,8		80,0	FH 80 x 300	2500
TEP 76,2x50,8	86496329	Желтый	76,2	50,8		80,0	FH 80 x 300	2500
TEP 76,2x50,8	86496529	Серебристый	76,2	50,8		80,0	FH 80 x 300	2500



-40 – 150 °C



Пленка из полиэстера



Маркировка с помощью термотрансферного принтера



Тип	№ для заказа	Цвет	Длина Ширина этикетки (А) рулона	Ширина этикетки (В)	Диаметр этикетки (В)	Рекомендованная мм цветная лента	К-во/ уп., шт.
ТЕР 80x8	86496130	Белый	80,0	8,0		85,0 FH 90 x 300	3000
ТЕР 80x8	86496330	Желтый	80,0	8,0		85,0 FH 90 x 300	3000
ТЕР 80x8	86496530	Серебристый	80,0	8,0		85,0 FH 90 x 300	3000
ТЕР 80x40	86496131	Белый	80,0	40,0		85,0 FH 90 x 300	3000
ТЕР 80x40	86496331	Желтый	80,0	40,0		85,0 FH 90 x 300	3000
ТЕР 80x40	86496531	Серебристый	80,0	40,0		85,0 FH 90 x 300	3000
ТЕР 90x45	86496132	Белый	90,0	45,0		96,0 FH 110 x 300	2500
ТЕР 90x45	86496332	Желтый	90,0	45,0		96,0 FH 110 x 300	2500
ТЕР 90x45	86496532	Серебристый	90,0	45,0		96,0 FH 110 x 300	2500
ТЕР 90x60	86496133	Белый	90,0	60,0		96,0 FH 110 x 300	2000
ТЕР 90x60	86496333	Желтый	90,0	60,0		96,0 FH 110 x 300	2000
ТЕР 90x60	86496533	Серебристый	90,0	60,0		96,0 FH 110 x 300	2000
ТЕР 100x150	86496134	Белый	100,0	150,0		104,0 FH 110 x 300	500
ТЕР 100x150	86496334	Желтый	100,0	150,0		104,0 FH 110 x 300	500
ТЕР 100x150	86496534	Серебристый	100,0	150,0		104,0 FH 110 x 300	500
ТЕР 105x52	86496135	Белый	105,0	52,0		110,0 FH 110 x 300	1000
ТЕР 105x52	86496335	Желтый	105,0	52,0		110,0 FH 110 x 300	1000
ТЕР 105x52	86496535	Серебристый	105,0	52,0		110,0 FH 110 x 300	1000
Контрольная этикетка							
ТЕР 16x9 — контрольная этикетка	86496549	Серебристый	16,0	9,0		98,0 FH 110 x 300	10000
Круглое исполнение							
ТЕР Ø 10,0	86496136	Белый			10,0	105,0 FH 110 x 300	10000
ТЕР Ø 10,0	86496336	Желтый			10,0	105,0 FH 110 x 300	10000
ТЕР Ø 10,0	86496536	Серебристый			10,0	105,0 FH 110 x 300	10000
ТЕР Ø 12,5	86496137	Белый			12,5	105,0 FH 110 x 300	6000
ТЕР Ø 12,5	86496337	Желтый			12,5	105,0 FH 110 x 300	6000
ТЕР Ø 12,5	86496537	Серебристый			12,5	105,0 FH 110 x 300	6000
ТЕР Ø 15,0	86496138	Белый			15,0	90,0 FH 90 x 300	4000
ТЕР Ø 15,0	86496338	Желтый			15,0	90,0 FH 90 x 300	4000



TEP — этикетки из полиэфира ravidis

Тип	№ для заказа	Цвет	Длина этикетки (А) мм	Ширина этикетки (В) мм	Диаметр мм	Ширина рулона мм	Рекомендованная цветная лента	К-во/уп., шт.
TEP Ø 15,0	86496538	Серебристый			15,0	90,0	FH 90 x 300	4000
TEP Ø 20,0	86496139	Белый			20,0	105,0	FH 110 x 300	4000
TEP Ø 20,0	86496339	Желтый			20,0	105,0	FH 110 x 300	4000
TEP Ø 20,0	86496539	Серебристый			20,0	105,0	FH 110 x 300	4000
TEP Ø 30,0	86496140	Белый			30,0	108,0	FH 110 x 300	3000
TEP Ø 30,0	86496340	Желтый			30,0	108,0	FH 110 x 300	3000
TEP Ø 30,0	86496540	Серебристый			30,0	108,0	FH 110 x 300	3000
Бесконечный материал								
TEP 25E	86496141	Белый	25,0			30,0	FH 40 x 300	40
TEP 25E	86496341	Желтый	25,0			30,0	FH 40 x 300	40
TEP 25E	86496541	Серебристый	25,0			30,0	FH 40 x 300	40
TEP 50E	86496142	Белый	50,0			55,0	FH+ 55 x 300	40
TEP 50E	86496342	Желтый	50,0			55,0	FH+ 55 x 300	40
TEP 50E	86496542	Серебристый	50,0			55,0	FH+ 55 x 300	40
TEP 50E	86496245	Прозрачный	50,0			55,0	FH+ 55 x 300	40
TEP 75E	86496143	Белый	75,0			80,0	FH 80 x 300	40
TEP 75E	86496343	Желтый	75,0			80,0	FH 80 x 300	40
TEP 75E	86496543	Серебристый	75,0			80,0	FH 80 x 300	40
TEP 100E	86496144	Белый	100,0			105,0	FH 110 x 300	40
TEP 100E	86496344	Желтый	100,0			105,0	FH 110 x 300	40
TEP 100E	86496544	Серебристый	100,0			105,0	FH 110 x 300	40
TEP 100E	86496246	Прозрачный	100,0			105,0	FH 110 x 300	40



-30 – 100 °C



Нейлоновая ткань

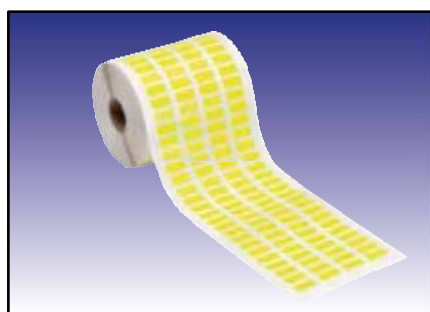


Маркировка с помощью термотрансферного принтера

Самоклеящаяся текстильная ткань на основе нейлона отличается высокой гибкостью и прочностью. Текстильные этикетки имеют покрытие поверхности для превосходного закрепления цвета при термотрансферной печати с помощью термотрансферных лент на основе синтетической смолы или цветных лент на основе смолы и воска. Постоянный акриловый клей обладает высокой начальной адгезией, благодаря чему упрощается обработка этикеток. Превосходно подходит для маркировки электрических установок и оборудования, а также для поклейки с перекрытием кромки или радиуса, для маркировки кабелей или элементов в распределительных шкафах.

ТЕГ — текстильные этикетки, которые подходят для:

- маркировки оборудования всех типов;
- детали с гладкими и структурированными поверхностями;
- детали с закруглениями и углами и без них.



Тип	№ для заказа	Цвет	Длина этикетки (А) мм	Ширина этикетки (В) мм	Ширина рулона мм	Рекомендованная цветная лента	К-во/уп., шт.
ТЕГ 11x6	86497121	Белый	11,0	6,0	94,0	FH 110 x 300	10000
ТЕГ 15x6	86497315	Желтый	15,0	6,0	105,0	FH 110 x 300	10000
ТЕГ 15x9	86497116	Белый	15,0	9,0	105,0	FH 110 x 300	10000
ТЕГ 15x9	86497316	Желтый	15,0	9,0	105,0	FH 110 x 300	10000
ТЕГ 17x6	86497317	Желтый	17,0	6,0	96,0	FH 110 x 300	10000
ТЕГ 17x9	86497318	Желтый	17,0	9,0	96,0	FH 110 x 300	10000
ТЕГ 18x8	86497100	Белый	18,0	8,0	105,0	FH 110 x 300	10000
ТЕГ 18x8	86497300	Желтый	18,0	8,0	105,0	FH 110 x 300	10000
ТЕГ 18x12,7	86497101	Белый	18,0	12,7	93,0	FH 110 x 300	10000
ТЕГ 18x12,7	86497301	Желтый	18,0	12,7	93,0	FH 110 x 300	10000
ТЕГ 19x6	86497319	Желтый	19,0	6,0	85,0	FH 90 x 300	10000
ТЕГ 19x9	86497320	Желтый	19,0	9,0	85,0	FH 90 x 300	10000
ТЕГ 20x8	86497102	Белый	20,0	8,0	105,0	FH 110 x 300	10000
ТЕГ 20x8	86497302	Желтый	20,0	8,0	105,0	FH 110 x 300	10000
ТЕГ 20x9	86497103	Белый	20,0	9,0	101,0	FH 110 x 300	10000
ТЕГ 20x9	86497303	Желтый	20,0	9,0	101,0	FH 110 x 300	10000
ТЕГ 23x6	86497104	Белый	23,0	6,0	110,0	FH 110 x 300	10000
ТЕГ 23x6	86497304	Желтый	23,0	6,0	110,0	FH 110 x 300	10000
ТЕГ 25x8	86497105	Белый	25,0	8,0	85,0	FH 90 x 300	10000
ТЕГ 25x8	86497305	Желтый	25,0	8,0	85,0	FH 90 x 300	10000



TEG 25,4x12,7 86497106 Белый 25,4 12,7 85,0 FH 90 x 300 9000

TEG — этикетка из ткани ravonis



TEG — этикетка из ткани ravonis

Тип	№ для заказа	Цвет	Длина этикетки (А) мм	Ширина этикетки (В) мм	Ширина рулона мм	Рекомендованная цветная лента	К-во/уп., шт.
TEG 25,4x12,7	86497306	Желтый	25,4	12,7	85,0	FH 90 x 300	9000
TEG 36x12,7	86497107	Белый	36,0	12,7	80,0	FH 80 x 300	10000
TEG 36x12,7	86497307	Желтый	36,0	12,7	80,0	FH 80 x 300	10000
TEG 38x19	86497109	Белый	38,0	19,0	85,0	FH 90 x 300	4000
TEG 38x19	86497309	Желтый	38,0	19,0	85,0	FH 90 x 300	4000
TEG 38,1x6,35	86497108	Белый	38,1	6,35	85,0	FH 90 x 300	10000
TEG 38,1x6,35	86497308	Желтый	38,1	6,35	85,0	FH 90 x 300	10000
TEG 48x8	86497110	Белый	48,0	8,0	55,0	FH+ 55 x 300	10000
TEG 48x8	86497310	Желтый	48,0	8,0	55,0	FH+ 55 x 300	10000
TEG 50,8x25,4	86497111	Белый	50,8	25,4	57,0	FH 60 x 300	3000
TEG 50,8x25,4	86497311	Желтый	50,8	25,4	57,0	FH 60 x 300	3000
TEG 56x9,5	86497112	Белый	56,0	9,5	60,0	FH 60 x 300	3000
TEG 56x9,5	86497312	Желтый	56,0	9,5	60,0	FH 60 x 300	3000
TEG 76,2x25,4	86497113	Белый	76,2	25,4	80,0	FH 80 x 300	3000
TEG 76,2x25,4	86497313	Желтый	76,2	25,4	80,0	FH 80 x 300	3000
TEG 80x8	86497114	Белый	80,0	8,0	85,0	FH 90 x 300	3000
TEG 80x8	86497314	Желтый	80,0	8,0	85,0	FH 90 x 300	3000
TEG/S 80x40	86493300	Желтый	80,0	40,0	84,0	FH 90 x 300	3000

TES — самоламинирующиеся кабельные маркеры pavonis



-20 – 80 °C

Пленка из полиэстера

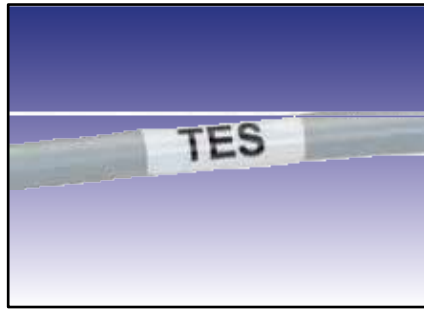
Маркировка с помощью термотрансферного принтера

Эти самоламинирующиеся кабельные маркеры оптимально подходят для маркировки кабеля, проводов и жил. У верхнего края они снабжены цветных полем для печати и после нанесения маркировки легко отделяются от бумажной основы. Для дополнительной защиты от внешних воздействий маркировка оборачивается самоклеющимся ламинатом.

Кроме того, на бумажную основу с обратной стороны нанесены точные полосы для оптимального распознавания с помощью датчиков. Специальная пленка толщиной всего 0,05 мм отличается чрезвычайной гибкостью и эластичностью. Даже на кабелях малого сечения она надежно предотвращает смещение маркировки. Высокая прозрачность ламината обеспечивает превосходную читабельность отпечатка. На эти кабельные маркеры можно наносить маркировку с помощью системы Murrplastik Pavonis.

TES — самоламинирующиеся кабельные маркеры, которые подходят для:

- маркировки жил и проводов.



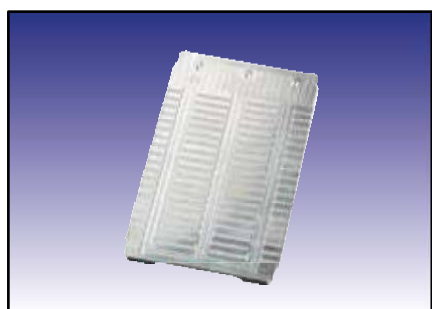
Тип	№ для заказа	Цвет	Длина этикетки (А) мм	Ширина этикетки (В) мм	Длина подложки (С) мм	Ширина рулона мм	Рекомендованная цветная лента	К-во/уп., шт.
TES 6x12x35	86498100	Белый	6,0	12,0	35,0	84,0	FHW 90 x 300	10000
TES 6x12x35	86498300	Желтый	6,0	12,0	35,0	84,0	FHW 90 x 300	10000
TES 14x6x22	86498101	Белый	14,0	6,0	22,0	102,0	FHW 110 x 300	14000
TES 14x6x22	86498301	Желтый	14,0	6,0	22,0	102,0	FHW 110 x 300	14000
TES 20x8x32	86498102	Белый	20,0	8,0	32,0	104,0	FHW 110 x 300	10000
TES 20x8x32	86498302	Желтый	20,0	8,0	32,0	104,0	FHW 110 x 300	10000
TES 25x13x43	86498104	Белый	25,0	13,0	43,0	104,0	FHW 110 x 300	6000
TES 25x13x43	86498304	Желтый	25,0	13,0	43,0	104,0	FHW 110 x 300	6000
TES 25x14x35	86498103	Белый	25,0	14,0	35,0	104,0	FHW 110 x 300	10000
TES 25x14x35	86498303	Желтый	25,0	14,0	35,0	104,0	FHW 110 x 300	10000
TES 25x17x70	86498105	Белый	25,0	17,0	70,0	105,0	FHW 110 x 300	4000
TES 25x17x70	86498305	Желтый	25,0	17,0	70,0	105,0	FHW 110 x 300	4000
TES 25x25x70	86498106	Белый	25,0	25,0	70,0	105,0	FHW 110 x 300	4000
TES 34x17x70	86498107	Белый	34,0	17,0	70,0	105,0	FHW 110 x 300	3000
TES 34x26x100	86498108	Белый	34,0	26,0	100,0	106,0	FHW 110 x 300	2000
TES 34x26x100	86498308	Желтый	34,0	26,0	100,0	106,0	FHW 110 x 300	2000
TES 34x32x150	86498109	Белый	34,0	32,0	150,0	106,0	FHW 110 x 300	2000
TES 34x32x150	86498309	Желтый	34,0	32,0	150,0	106,0	FHW 110 x 300	2000



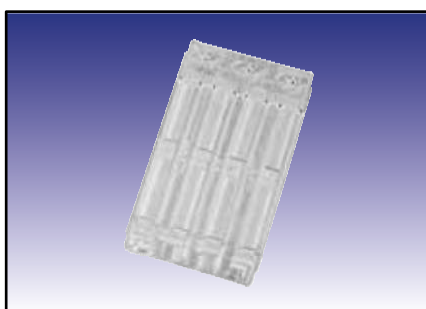
Принадлежности

Панели для систем нанесения маркировки

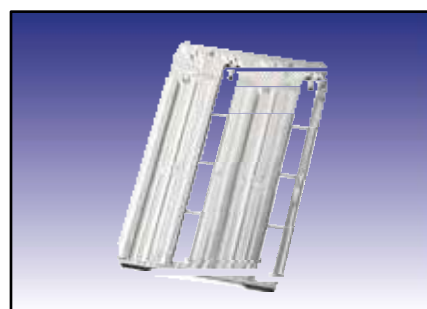
Адаптер для крепления различных маркировочных материалов на системы маркировки Murrplastik.



GP3



GP3K



GP4

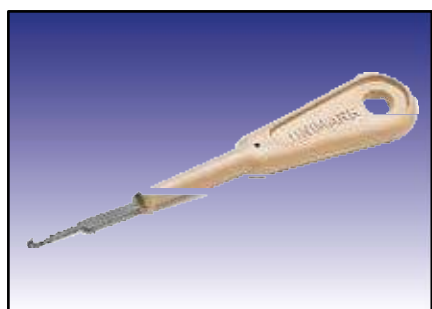
Тип	№ для заказа	К-во/уп., шт.
Панели для маркировочных табличек		
GP1	86351210	1
GP3	86351212	1
GP3K	86661034	1
GP4	86351214	1
GP4E	86351216	1
GP5	86351218	1
GP KDE	86661037	1
GRPD/10	86351016	1
GRPD/18	86351018	1
Панели для Duomatt, Monomatt, алюминия, Alumatt и этикеток		
GPU A3	86621026	1
GPU A4	86621023	1
Запасной мат для панелей GPU A3 и GPU A4		
Фиксирующий коврик GPU A3 420x300	86721022	1
Фиксирующий коврик GPU A4 305x205	86721020	1
<p>Панель Pulsar GPU 140 x 140 с адгезионными свойствами для крепления материалов для маркировки ESK, EST, ALU/K, MM/K и ELF указана в разделе «Системы для маркировки» в подразделе «Принадлежности для Pulsar M6 / Pulsar A6».</p> <p>Панель для этикетки и сменная панель для pictor² указана в разделе «Системы для маркировки» в подразделе «Принадлежности для pictor²/ pictor² Black».</p>		

Каркас для установки печатных знаков / металлический язычок / металлический крючок

Каркас для установки 25 полос для мгновенной маркировки ВК. Каркас для установки позволяет наглядно сортировать требуемые символы и оптимально фиксировать их с помощью металлического язычка.

Металлический язычок используется для составления символов мгновенной маркировки и вставки их в карманы втулок и других держателей маркировки.

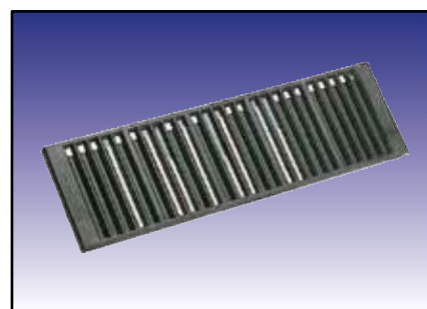
Металлический крючок используется для извлечения символов маркировки.



HK



MZ...



AK

Тип	№ для заказа	К-во/уп., шт.
Каркас для установки печатных знаков АК	86392010	1
Металлический язычок MZ 5	86392014	1
Металлический язычок MZ 9	86392016	1
Крючок HK	86392012	1

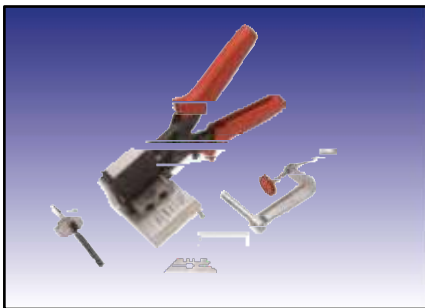


Функциональный инструмент ACS

Комбинированный инструмент КМ-Т10 для изготовления втулок для маркировки. Для погонного материала КМ шириной 9 и 15 мм.

Универсальные щипцы BZS T20 для резки планки для маркировки BZS и прозрачной крышки. В комплект поставки входит дополнительный адаптер для резки.

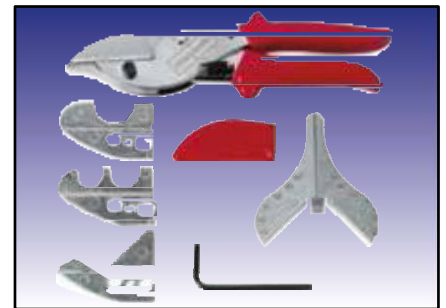
Приспособление ETH для отделения этикеток от основы и надежного нанесения на обклеиваемую поверхность.



КМ Т10



ETH

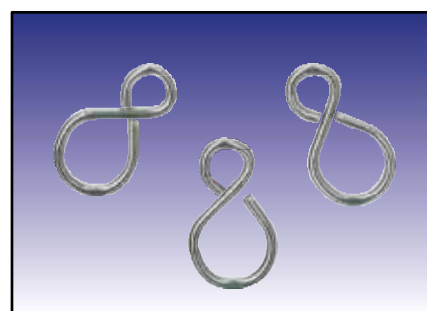
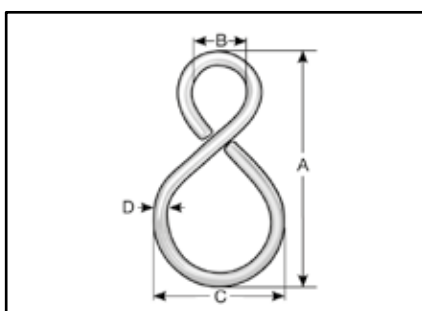
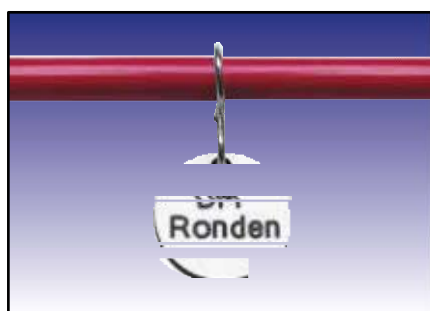


BZS T20

Тип	№ для заказа	К-во/уп., шт.
Комбинированный инструмент КМ Т10	86392020	1
Универсальные щипцы BZS T20	86392030	1
Приспособление ETH для отделения этикеток от основы	86562210	1

Крючок в виде S (S-образный крючок)

S-образные крючки служат для крепления маркировочных табличек. Они обеспечивают быстрый и простой монтаж на провода и шланги.



Тип	№ для заказа	A, мм	B, мм	C, мм	D, мм	К-во/уп., шт.
S-образный крючок, никелированный	86721490	25,0	5,0	10,0	2,0	500



Приложение



Пять способов маркировки пультов управления и сигнальных устройств

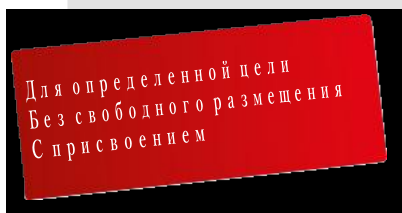
Для пультов управления и сигнальных устройств системы маркировки Murrplastik предлагают пять разных вариантов маркировки, которые представлены ниже.

1 Крепежные планки для маркировочных табличек других производителей

Маркировочная табличка из системы маркировки Murrplastik фиксируется в крепежной планке из комплекта поставки пульта управления или сигнального устройства или вставляется в нее.

СОВМЕСТИМЫЕ МАРКИРОВОЧНЫЕ ТАБЛИЧКИ MURRPLASTIK:

- материал для гравировки, например Duomatt DM;
- этикетки из полиэстера ELO/ELW;
- маркировочная табличка KS.



KS	DM	ELW/ELO	Маркировка посредством следующих способов
			Ручная маркировка
			Вывод на плоттер
			Гравировка
			Лазерная маркировка
			Офисные принтеры

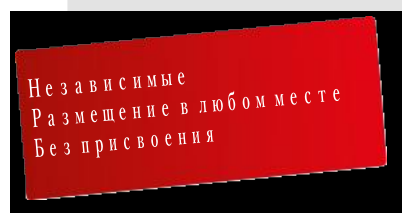
2 Нейтральная универсальная маркировка

ПОДХОДИТ ДЛЯ ВСЕХ ПУЛЬТОВ УПРАВЛЕНИЯ И СИГНАЛЬНЫХ УСТРОЙСТВ ОТ ВСЕХ ПРОИЗВОДИТЕЛЕЙ.

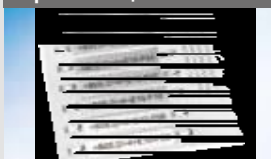
При использовании данного способа маркировки любая табличка из ассортимента Murrplastik крепится на распределительный шкаф в любом месте.

СОВМЕСТИМЫЕ МАРКИРОВОЧНЫЕ ТАБЛИЧКИ MURRPLASTIK:

- таблички из поликарбоната, например KS;
- материал для гравировки Duomatt DM/TMG;
- материал для гравировки Alumatt ALM/алюминий;
- этикетки, например ELO/ELW;
- таблички из нержавеющей стали.



Нержавеющая сталь



Таблички из поликарбоната



Таблички из Duomatt/Triomatt



Таблички из Alumatt/алюминия



Этикетки из бумаги/полиэстера/ткани



3 Крепежные планки для маркировочных табличек ВТ и ВТК

ПОДХОДИТ ДЛЯ ВСЕХ ПУЛЬТОВ УПРАВЛЕНИЯ И СИГНАЛЬНЫХ УСТРОЙСТВ ОТ ВСЕХ ПРОИЗВОДИТЕЛЕЙ.

При использовании данного способа маркировки маркировочная табличка подходящего размера фиксируется в крепежной планке для маркировочной таблички Murrplastik типа ВТ или ВТК.

Все маркировочные таблички толщиной до 2,0 мм подходят для этого: ассортимент изделий Murrplastik простирается от простых клейких этикеток до табличек из поликарбоната и материалов Duomatt и Alumatt.

Крепежные планки для маркировочных табличек ВТ и ВТК можно крепить в любом месте на распределительный шкаф или установку посредством приклеивания, винтов или заклепок.

Для облегчения монтажа крепежные планки для маркировочных табличек ВТК с обратной стороны оснащены самоклеящейся пленкой: приклеить, привинтить — и готово!

При необходимости вставленную маркировочную табличку можно защитить от загрязнения, механических нагрузок и воздействия окружающей среды с помощью прозрачной крышки.

Маркировку пульта управления и сигнального устройства можно изменять даже после монтажа: для этого достаточно заменить вставленную табличку.

СОВМЕСТИМЫЕ МАРКИРОВОЧНЫЕ ТАБЛИЧКИ MURRPLASTIK:

- таблички из поликарбоната, например KS;
- материал для гравировки Duomatt DM/TMG;
- материал для гравировки Alumatt ALM/алюминий;
- этикетки, например ELO/ELW.



KS	DM/TMG	ALM/АЛЮМИНИЙ	ELW/ELO	Маркировка посредством следующих способов
				Ручная маркировка
				Вывод на плоттер
				Гравировка
				Лазерная маркировка
				Офисные принтеры

Независимые
Размещение в любом месте
Без присвоения



4 Крепежная планка для маркировочной таблички ВТ 22,5

МАРКИРОВОЧНАЯ ТАБЛИЧКА ИЗ СИСТЕМЫ МАРКИРОВКИ MURRPLASTIK ФИКСИРУЕТСЯ В УНИВЕРСАЛЬНОЙ КРЕПЕЖНОЙ ПЛАНКЕ ТИПА ВТ 22,5 ИЛИ ВКЛЕИВАЕТСЯ В НЕЕ.

При этом держатели и крепежные планки для маркировочных табличек образуют прочно соединенный монтажный узел. Эта универсальная крепежная планка для маркировочной таблички подходит для пультов управления и сигнальных устройств разных производителей с наружным диаметром 22,5 мм. Для пультов управления и сигнальных устройств Telemechanique поставляется исполнение со специальной формой отверстий.

При необходимости вставленную маркировочную табличку можно защитить от загрязнения, механических нагрузок и воздействия окружающей среды с помощью прозрачной крышки.

Маркировку пульта управления и сигнального устройства можно изменять даже после монтажа: для этого достаточно заменить вставленную табличку.

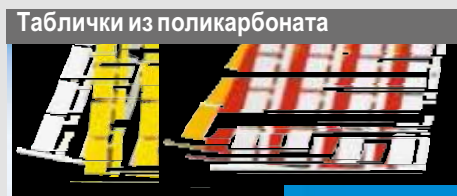
СОВМЕСТИМЫЕ МАРКИРОВОЧНЫЕ ТАБЛИЧКИ MURRPLASTIK:

- таблички из поликарбоната, например KS;
- материал для гравировки Duomatt DM/TMG;
- Alumatt, алюминий.



KS	DM/TMG	ALM/АЛЮМИНИИ	Маркировка посредством следующих способов
			Ручная маркировка
			Вывод на плоттер
			Гравировка
			Лазерная маркировка

Для определенной цели
Без свободного размещения
С присвоением



5 Крепежная планка для маркировочной таблички ВМА

Наша система маркировки последнего поколения для пультов управления и сигнальных устройств состоит из отдельных держателей и крепежных планок для маркировочных табличек.

Это обеспечивает высокую гибкость системы: подходящий для пультов управления и сигнальных устройств разных производителей с наружным диаметром 22,5 мм держатель с устройством закрепляется в распределительном шкафу. Для американского рынка поставляются держатели для пультов управления и сигнальных устройств с наружным диаметром 30 мм.

Соответствующая задачам маркировки крепежная планка для маркировочной таблички фиксируется в держателе. Затем нужная маркировочная табличка вставляется в крепежную планку или фиксируется в ней. При необходимости вставленную маркировочную табличку можно защитить от загрязнения, механических нагрузок и воздействия окружающей среды с помощью прозрачной крышки.

При необходимости вставленную маркировочную табличку можно защитить от загрязнения, механических нагрузок и воздействия окружающей среды с помощью прозрачной крышки.

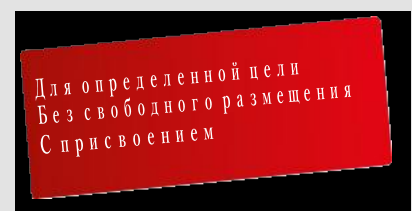
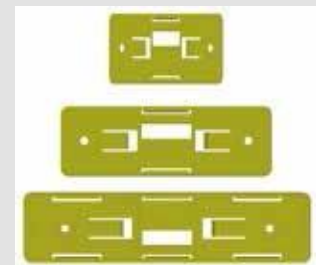
Последующая замена как одной маркировочной таблички, так и всей крепежной планки для маркировочной таблички (большое маркировочное окно, многострочная маркировка) возможна без помощи инструментов и открытия распределительного шкафа во время работы. При монтаже как минимум двух держателей в одном ряду с помощью планок для маркировки BZS 9 или BZS 15 моно выполнить сплошную маркировку по всей передней стороне распределительного шкафа. Эти планки для маркировки также можно снабдить прозрачными крышками для защиты маркировочной таблички и надписей.

СОВМЕСТИМЫЕ МАРКИРОВОЧНЫЕ ТАБЛИЧКИ MURRPLASTIK:

- таблички из поликарбоната, например KS;
- материал для гравировки Duomatt DM/TMG.



KS	DM/TMG	Маркировка посредством следующих способов
		Ручная маркировка
		Вывод на плоттер
		Гравировка
		Лазерная маркировка





Материал и инструменты для гравировки: информация

Duomatt / мат для гравировки

Двухслойный материал

Состоит из цветного покрывного слоя и, как правило, черного основного слоя.

С обратной стороны покрыт самоклеящейся, клейкой или прочно-клеящейся пленкой.

Подходит для гравировки, а также для нанесения надписей тушью / лазерной маркировки (CO₂).

Triomatt

Трехслойный материал

Состав, как у Duomatt, но с одним цветным покрывным слоем и двумя основными слоями разного цвета.

В зависимости от глубины резания гравировального резца обнажается верхний или нижний слой.

Подходит для гравировки, а также для нанесения надписей тушью / лазерной маркировки (CO₂).

Alumatt

Трехслойный материал

Два слоя алюминия с промежуточным слоем из меламина.

Во время гравировки обнажается черный внутренний слой меламина, благодаря чему расчет маркировки не требуется.

Алюминий

Прочный алюминий с анодированным покрытием серебристого, черного или другого цвета.

При наличии серебристого анодированного покрытия расчет маркировки необходимо выполнять после гравировки, для других цветов дополнительные операции не требуются.

МАТЕРИАЛ И ИНСТРУМЕНТЫ ДЛЯ ГАВИРОВКИ: ДВЕ СТОРОНЫ ОДНОЙ МЕДАЛИ

Для достижения оптимальных результатов гравировки и обеспечения максимального срока службы инструментов для гравировки большое значение имеет правильная комбинация материала и инструмента. Приведенные ниже описания помогут вам выбрать правильный инструмент.

Ассортимент инструментов для гравировки Murrplastik включает большой выбор резцов и фрез, поставляемых по отдельности и в грамотно составленных наборах. Кроме того, мы поставляем вспомогательные материалы, как-то: охлаждающие, смазочные средства и красители. Все, что необходимо для обеспечения надежной и бесперебойной работы и получения точных и воспроизводимых результатов.



ПРИЧИНЫ ИСПОЛЬЗОВАНИЯ ТВЕРДОСПЛАВНЫХ ИНСТРУМЕНТОВ

Благодаря своим выдающимся свойствам твердосплавные инструменты превосходят инструменты из высококачественной быстрорежущей стали. Поэтому все наши гравировальные инструменты полностью выполнены из твердого сплава.

Твердый сплав — это искусственный продукт, который состоит преимущественно из тугоплавких соединений карбида вольфрама и других мелкоизмельченных порошков. Эта смесь спекается под очень высоким дав-

лением и при высокой температуре в твердую массу. Поэтому твердый сплав нельзя сравнивать с продуктами черной металлургии, как, например, сталь.

Благодаря высокой твердости и очень мелкой зернистости, которые обеспечивают долгий срок службы и чистые кромки реза, он более хрупкий и ломкий, чем сталь. В этом отношении твердый сплав скорее можно сравнить с керамикой.

ВЫБОР ИНСТРУМЕНТА

Выберите фрезу, которая оптимально подходит для материала. Выберите максимально короткую фрезу и закрепите ее как можно дальше. При фрезеровании сложных материалов,

как, например, оргстекло, фрезы защищены полированными стружечными канавками (застывание стружки практически отсутствует).

Инструменты для гравировки: критерии выбора

ОХЛАЖДЕНИЕ И СМАЗЫВАНИЕ

Во время фрезерования инструмент должен быть максимально охлажден. В идеале это можно выполнить с помощью смазочной эмульсии или — при отсутствии других материалов — с помощью сжатого воздуха.

Кроме того, смазка улучшает качество поверхности и увеличивает срок службы инструмента. Алюминий и цветные

металлы можно смазать специальными эмульсиями, мыльный раствор улучшает качество поверхности оргстекла. Если охлаждение невозможно, рекомендованные минимальные значения частоты вращения и подачи не следует устанавливать на слишком низкие значения (отвод тепла через стружку).

ПРИЧИНЫ ИСПОЛЬЗОВАНИЯ ФРЕЗ С МАЛЫМ КОЛИЧЕСТВОМ ЛЕЗВИЙ

Основная проблема, возникающая при фрезеровании (шлицев), — это налипание стружки и, соответственно, забивание (засорение) фрезы. Если фреза забилась только один раз, она не может больше подавать стружку, и усилие подачи фрезы разрушает ее. Это происходит (в зависимости от материала), как правило, задолго до износа лезвия.

Поэтому возникает вопрос: «Куда девать стружку?». Как правило, ответ звучит так: «Вверх или назад». Для этого требуется место (стружечная канавка), чтобы отводить стружку мимо тела фрезы. Сравнение поперечных сечений разных типов ясно показывает, что фреза с одним лезвием имеет большую открытую поверхность (= размер стружечной канавки), и что она уменьшается при увеличении количества лезвий. Чем меньше лезвий у фрезы (и чем острее они), тем легче врезание в поверхность материала.

Для используемых в рекламной технике материалов, например пластмассы (поливинилхлорид, оргстекло, Котасел и пр.), ДСП (плиты) и цветных металлов (мягкий алюминий, алюкобонд и пр.), фреза с одним лезвием имеет ряд преимуществ, так как здесь проблема эрозии лезвий отступает на задний план перед опасностью забивания.

ПРИЧИНЫ ИСПОЛЬЗОВАНИЯ ФРЕЗ С БОЛЬШИМ КОЛИЧЕСТВОМ ЛЕЗВИЙ

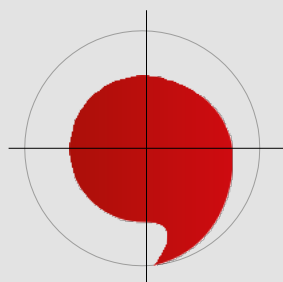
Лезвие является изнашивающейся частью фрезы. При увеличении продолжительности эксплуатации лезвие тупеет, качество фрезерования ухудшается, и за счет увеличения трения вырабатывается больше тепла — отвод стружки замедляется, не исключены расплавление и налипание на хвостовик фрезы. Существует опасность, что подача гравировального станка сломает резец.

Чем больше лезвий у фрезы, тем больше срок службы инструмента. Кроме того, фреза с несколькими лезвиями работает более плавно, чем фреза только с одним лезвием. За счет большой, полученной благодаря твердому сплаву площади поперечного сечения при использовании фрезы с несколькими лезвиями отводится больше тепла в направлении цангового зажима, чем при применении фрезы с одним лезвием. Это особенно важно, если невозможно выполнить охлаждение.

Чем больше лезвий, тем меньше выпадает фрезерной стружки, и тем более гладкой становится полученная поверхность. Фреза с двумя лезвиями хорошо подходит для обработки очень твердых пластмасс и твердых сортов алюминия (дающих короткую стружку). Фрезу с тремя лезвиями мы рекомендуем использовать для обработки очень твердых цветных металлов (очень твердые алюминиевые сплавы, латунь и т. п.), а также продуктов черной металлургии.

Фреза с одним лезвием в поперечном сечении:

фреза с одним лезвием имеет большую открытую поверхность.



Фреза с тремя лезвиями в поперечном сечении:

три лезвия требуют очень много места.

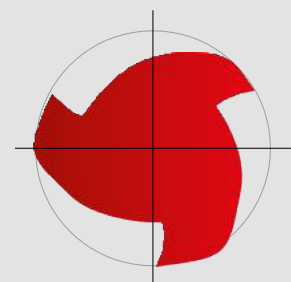




Таблица выбора вариантов комбинации табличек/панелей

Тип маркировочной таблички Артикульный №	GP1 86351210	GP3 86351212	GP3K 86661034	GP4 86351214	GP4E 86351216	GP5 86351218	GPKDE 86661037	GRPD/10 86351016	GRPD/18 86351018	Панели не требуются	GPU A3 86621026	GPU A4 86621023	GPU 140x140 86621029
Панели для	Маркировочные таблички									Материал листа/этикетки			
KS 75/50													
KS 95/75													
KSZ	X												
TK													
TS													
KS 4/x		X											
KSDx			X										
ABB													
KES													
KAB													
KMR													
KPX													
KSI													
KWI													
WGO													
KLГ													
KMO				X									
KPF													
KS 15/x													
KSA													
KSE													
KSO													
KSK													
KSL													
KSS													
KTE													
SKS													
KDL/E													
KET					X								
KSI													
B&R						X							
BEC													

Тип маркировочной таблички Артикульный №	GP1 86351210	GP3 86351212	GP3K 86661034	GP4 86351214	GP4E 86351216	GP5 86351218	GPKDE 86661037	GRPD/10 86351016	GRPD/18 86351018	Панели не требуются	GPU A3 86621026	GPU A4 86621023	GPU 140x140 86621029
Панели для	Маркировочные таблички									Материал листа/этикетки			
КАВ 5/5,4-5													
КАВ 17/10													
КРХ 5/5-5 ZS													
КРХ 6/5-6 ZS						X							
КРХ U/5 ZS													
KS* 70x9													
WGO 5/5-5													
KDE							X						
KSE x/10								X					
KSE x/18									X				
KS 5/10					X								
ALM													
АЛЮМИНИЙ													
DM													
EDG													
ES													
ELG													
ELPT													
ELW											X		
ESL													
Этикетки разн.													
КВТ													
ММ												X	
ТВТ													
ТТЕ/L													
АЛЮМИНИЙ/К													
ММ/К													
EST													
ESK													
BS/x													
KSF 10/8										X			
KSN													



Таблица выбора устройств с использованием панелей

Устройства с использованием панелей	GP1 86351210	GP3 86351212	GP3K 86661034	GP4 86351214	GP4E 86351216	GP5 86351218	GPKDE 86661037	GRPD/10 86351016	GRPD/18 86351018	GPU A3 86621026	GPU A4 86621023	pulsar GPU 140x140 86621029	pictor ² Панель для этикетки 86625147
Панели для	Маркировочные таблички									Материал листа/этикетки			
Плоттеры													
MVPS Basic	X	X	X	X	X	X	X	X	X	-	X	-	-
MVPS G3-T	X	X	X	X	X	X	X	X	X	-	X	-	-
MVPS G3-TO	X	X	X	X	X	X	X	X	X	-	X	-	-
MVPS G3	X	X	X	X	X	X	X	X	X	X	X	-	-
MVPS G3 XXL	X	X	X	X	X	X	X	X	X	X	X	-	-
Porty P300E	X	X	X	X	X	X	X	X	X	-	-	-	-
Граверы													
MGS 50	-	-	-	-	-	-	-	-	-	-	X	-	-
MGS 60	-	-	-	-	-	-	-	-	-	X	X	-	-
Струйные принтеры													
pictor ²	X	X	X	X	X	X	X	X	X	-	-	-	X
pictor ² BLACK	X	X	X	X	X	X	X	X	X	-	-	-	X
Лазеры													
pulsar M6	X	X	X	X	X	X	X	X	X	-	-	X	-



Описание материалов

PMMA Сополимер полиметилметакрилата

Материал Duomatt устойчив к УФ-излучению и проверен на стойкость к старению в экстремальных условиях. В течение долгого времени (прим. 10—20 лет) он сохраняет блестящую поверхность, а также свои физические свойства. Duomatt не содержит галогенов и силикона.

Температура обработки:	от -30 °C до 82 °C
Воспламеняемость:	класс HB по UL-94
Водопоглощение:	0,36%
Удлинение при разрыве:	35 %
Прочность при ударе:	58,5 Дж/м ²

АБС Акрилонитрил-бутадиен-стирол

Duomatt сатинового серебряного цвета фирмы Siemens SSI и SI благодаря своему тонкому верхнему слою по сравнению с Duomatt позволяет достигать четкого начертания шрифта. Пленка серебристого цвета менее устойчива к воздействию окружающей среды, чем стандартный материал Duomatt.

Температура обработки:	от -20 °C до 85 °C
Воспламеняемость:	класс HB по UL-94
Водопоглощение:	0,36%
Удлинение при разрыве:	30 %
Прочность при ударе:	не разрушается

PC Поликарбонат

Имеет превосходную глянцевую поверхность и прозрачность (естественную), обладает высокой механической прочностью и формоустойчивостью при нагревании, отличными электрическими и диэлектрическими свойствами, а также превосходной размероустойчивостью и низким водопоглощением. Прочность при ударе обеспечивается при температуре до прим. 140° C, и, как правило, поликарбонат самозатухает без добавления противопожарных средств.

Термостойкость:	до 140 °C
Устойчивость формы:	при 1,8 Н/мм 135 °C
Воспламеняемость:	V0 по UL94
Без содержания галогенов:	согласно DIN/VDE 0472, часть 815
Устойчив к УФ-излучению	

PP Полипропилен

Полипропилен обладает хорошими механическими свойствами. Он не склонен к коррозионному растрескиванию. Поверхностная твердость, прочность при растяжении, термостойкость и длительная механическая прочность выше, чем у полиэтилена. Материал не содержит галогенов и поддается лазерной маркировке.

Водопоглощение:	ISO 620,04%
Влагопоглощение:	ISO 620,01%
Формоустойчивость при нагревании:	ISO 75 90 °C
Воспламеняемость:	класс HB по UL94
Поверхностное сопротивление:	ASTM D257 Ом/кв.дм 10 (высота 14)

РА Полиамид

Благодаря различным типам (часто используются PA 6 и PA 6.6) обладает широким набором свойств. Среди общих хороших электрических и механических свойств следует отметить стойкость к удару и износу. В сухом состоянии полиамид чувствителен к удару. За счет водопоглощения полиамид обладает гибкостью.

Термостойкость:	до 140 °C
Степень пожарной опасности:	V2 по UL94

PVC Поливинилхлорид

Пластифицированный поливинилхлорид производится из поливинилхлорида и пластификаторов, а также вспомогательных материалов, например стабилизаторов и смазок. Поливинилхлорид устойчив к воздействию коррозионных солевых растворов и большинства кислот.

Термостойкость:	до 60 °C
Степень пожарной опасности:	V0 по UL94

TPU Термопластичные полиуретаны

Отличаются высокой гибкостью даже при низких температурах, высокой температурой длительного применения, высоким сопротивлением разрастанию трещин и очень хорошими силами упругости, высокой стойкостью к жирам, маслам и растворителям, а также

к излучению большой мощности и УФ-излучению.	
Термостабильность:	от -35 °C до 120 °C
Степень пожарной опасности:	V0 по UL94
Без содержания галогенов:	согласно DIN/VDE 0472, часть 815



Описание материалов

Лазерная пленка для этикеток (ELF)

РАК Полиакрилат

Доступен в цветах: серебристый/черный и черный/белый. Пленка обладает стабильной, постоянной адгезией с полиолефинами (PE/PP), слегка маслянистыми основаниями и порошковыми покрытиями. Полиакрилатная пленка не содержит галогенов и обладает очень хорошей стойкостью к химикатам, температуре и другим воздействиям окружающей среды.

Термостойкость: от -40 °C до 300 °C
 При горении самозатухает через 15 секунд.
 Не стекает каплями. Покрывает контрастные фоновые краски.

Термоусадочный шланг

Тип ST-BT

- Полиолефин без содержания галогенов.
- Область применения: авиационный и железнодорожный транспорт, военно-морской флот, тоннелестроение.
- Коэффициент усадки 2:1.
- EN 45545-2:2013 R22/R23.

Температура применения: от -55 °C до 105 °C
 Предел прочности при растяжении: 10 Н/мм²
 Удлинение при разрыве: 200 %
 Степень пожарной опасности: HB по ASTM D 635

Тип ST-ECO

- Область применения: общая область маркировки.
- Коэффициент усадки 3:1.
- Трудновоспламеняющийся.
- Очень хорошее качество печати.

Температура применения: от -55 °C до 135 °C
 Водопоглощение: 0,20 %
 Стойкость к разрушению: кл., 11Н/мм²
 Спец. проходное сопротивление: 10¹⁶ Ом/см
 Степень пожарной опасности: UL 224, 125° C

Самоклеящиеся этикетки

Самоклеящиеся пленки проверены и в комбинации с определенными основаниями подпадают под классификацию UL «Полимерные клеевые системы». В связи с этим самоклеящиеся пленки следует проверять на этих основаниях, а не отдельно только сами самоклеящиеся пленки.

Этикетки типов	Материал	Термостойкость	Класс горючести	Адгезия
ELG/ELW/ELO/ ES/ESL	Пленка из полиэстера	от -40 °C до 150 °C, постоянно Мин. температура обработки 5° C	V0 по UL94	17 Н/10 мм
EDG	Стабилизированная ткань	от 0 °C до 80 °C		9 Н/25 мм

Клей 467

- Акрилат А-30.
- Степени пожарной опасности: MIL-P-19834 В, поправка 1, тип 1 проверен по UL (MH-11410), отвечает требованиям AGA и CSA.
- Толщина клея 0,05 мм.

Адгезия: 11 Н/10 мм
 Термостойкость: от -40 °C до 150 °C, постоянно
 200 °C, кратковременно
 Температура обработки: 18 °C, мин.



Описание материалов

Клей 468

- Акрилат А-30.
- Степени пожарной опасности: MIL-P-19834 В, поправка 1, тип 1 проверен по UL (MH-11410), отвечает требованиям AGA и CSA.
- Подходит для шероховатых и структурированных поверхностей.
- Спецификация по Директиве об ограничении использования вредных веществ.
- Толщина клея 0,13 мм.

Адгезия:	11 Н/10 мм
Термостойкость:	от -40 °С до 150 °С, постоянно 200 °С, кратковременно
Температура обработки:	18 °С, мин.

Клей 1780

- Пенополиэтилен.

Адгезия:	10 Н/15 мм
Термостойкость:	от -40 °С до 150 °С, постоянно
Температура обработки:	от 10 °С до 80 °С

Клей 1917

- Натуральный каучук с покрытой акрилатом тканью.
- Погодоустойчивый и водонепроницаемый.
- Высокая прочность адгезии.

Адгезия со сталью:	3,8 Н/см
Удлинение при разрыве:	7%
Разрывная нагрузка:	100 Н/см
Термостойкость:	180 °С (30 мин.)

Клей 4830

- Полиэфирная пленка с подкладкой.
- Включена в перечень UL.
- Применение внутри и вне помещений.

Термостойкость:	от -40 °С до 150 °С
Температура обработки:	10 °С, мин.
Стойкость при хранении:	2 года при 21 °С и влажности воздуха 50%

Клей 4883

- Прочный, стойкий акрилат.
- Универсальный клей с высокой начальной адгезией и высокой прочностью сцепления.

Адгезия со стеклом:	15 Н/25 мм
Термостойкость:	от -40 °С до 150 °С, постоянно
Температура обработки:	5 °С, мин.
Растворимость:	растворимый

Клей 4930

- Полиакрилат, смешанный с клеящей смолой.

Термостойкость:	93 °С, макс. 149 °С, кратковременно
Температура обработки:	10 °С, мин.
Растворимость:	нерастворимый

Клей 4965

- Полиакрилат, смешанный с клеящей смолой.

Термостойкость:	93 °С, макс. 149 °С, кратковременно
Температура обработки:	10 °С, мин.
Растворимость:	нерастворимый

Клей 5917

- Натуральный каучук, термоотверждаемый.
- Высокая адгезия практически со всеми основаниями.
- Легко и быстро удаляется.

Адгезия со сталью:	9,5 Н/25 мм
Хранение:	при температуре не выше 25 °С и отн. влажности воздуха 55%

Клей 9088

- Модифицированный акрилат.
- Прочная двусторонняя клейкая лента.
- Высокая сила сцепления с полярными и неполярными материалами (например, PE, PP).
- Подходит для шероховатых и структурированных поверхностей.
- Подходит для высокой адгезии.

Адгезия:	150 (Н/100 мм)
Термостойкость:	от -4 °С до 93 °С, постоянно 150 °С, кратковременно
Температура обработки:	18 °С, мин.
Стойкость к растворителям:	хорошая

Свойства материала

Компания Murrplastik Systemtechnik использует для маркировочных табличек высококачественный поликарбонат с наилучшей степенью пожарной опасности V0 по UL94, который по сравнению с полиамидом — используемым конкурентными производителями — обладает значительными преимуществами.

Поликарбонат (PC) используется в тех областях, где требуется высокое качество поверхности в отношении стойкости к царапанию и степени блеска. Так, поликарбонат широко применяется в автомобильной отрасли, например для рассеивателей фар и в салоне в качестве сплавов из поликарбоната и АБС. Полиамид (PA) же, напротив, практически не применяется в качестве сплава для внутренней отделки. Полиамиды широко применяются в этой отрасли, например под капотом, где внешнему виду придается небольшое значение.

При использовании для маркировочных табличек полиамид обладает еще одним неприятным свойством: поглощение воды составляет прим. два весовых процента из окружающей воды. Вследствие этого возникают колебания размеров (маленькие размеры — при низких температурах и низкой влажности воздуха, большие размеры — при

высоких температурах и высокой влажности воздуха). На размеры маркировочных табличек влияет не столько водопоглощение, сколько то свойство, что материал при низком водопоглощении очень хрупкий и ломкий (например, при защелкивании на клемме), а при высоком водопоглощении, напротив, очень мягкий, и тем самым, например, таблички плохо отделяются друг от друга (отрыв).

В частности, при нанесении маркировки поликарбонат превосходит полиамид по длине. Так как поликарбонат легче вступает в химические реакции, он хорошо поддается маркировке чернилами и тушью, а также лазером. В то время как полиамид слабо реагирует на мощность лазерного излучения, при использовании поликарбоната добиваются отличного изменения цвета.

Вследствие химических реакций при маркировке обеспечивается высокая степень износоустойчивости туши и чернил на поликарбонате. Если оба материала обладают хорошей стойкостью к механическому износу и воде, то маркировка полиамида при контакте с маслом, бензином и спиртом существенно выцветает. Поликарбонат напротив устойчив к воздействию этих веществ.

Проверенные свойства материалов и соответствующие методы испытаний

Свойство	Метод испытаний
 Горючесть	Горючесть согласно UL94.
 Отсутствие галогенов	Материал для маркировочных табличек ACS должен быть обозначен как не содержащий галогенов согласно DIN/VDE 0472, часть 814. Это означает, что содержание брома и хлора в сумме составляет <0,2%, а содержание фтора — <0,1%.
 Устойчивость к ультрафиолету	Испытание в ультрафиолетовой камере в соответствии с заводским стандартом Murrplastik. Оценка маркировки на однозначную распознаваемость согласно DIN EN ISO-4892-2.
Старение	Регулярная проверка в камере с имитацией окружающих условий в соответствии с заводским стандартом Murrplastik.
Функциональность	Экспериментальная сборка втулок при различных температурах. Оценка посадки при максимальном и минимальном диаметре. Проверка использования крепежной планки и таблички. Проверка посадки таблички во втулке.
Твердость	Испытание на твердость по Шору А — ISO 868.
Устойчивость к вибрации, ударам и толчкам	Испытание на стойкость к вибрации, ударам и толчкам согласно DIN EN 50155, пункт 10.2.11. Имитационные испытания на долговечность с помощью повышенного широкополосного шума согласно DIN EN 16373 (VDE 0155, часть 103): 1999-11, пункт 9.1, категория 1B.
Прочность к истиранию	Испытания на устойчивость к воздействию машинного масла, воды, этилового спирта и пота с ладоней.
Устойчивость к царапинам и износу	Испытание на изменение читабельности при использовании различных способов маркировки (тушь/печать/лазер) в соответствии с заводским стандартом Murrplastik.
Стойкость напечатанной надписи к действию химических веществ	Испытание на стойкость к действию химических веществ в соответствии с заводским стандартом Murrplastik.



www.mp.de

Германия (центральный офис)

Murrplastik Systemtechnik GmbH
Postfach 1143
71567 Oppenweiler
A +49 7191 4820
www.murrplastik.de
info@murrplastik.de

Франция

Murrtechnic S.à.r.l.
Zone industrielle Sud,
6 rue Manurhin
B.P. 62, 68120 Richwiller
A +33 389 570 010
www.murrtechnic.eu
murrtechnic@murrtechnic.fr

Швейцария

Murrplastik AG
Ratihard 40
8253 Willisdorf
A +41 52 646 06 46
www.murrplastik.ch
info@murrplastik.ch

Америка (Северная/Южная)

Murrplastik Systems, Inc.
1175 US Highway 50
Milford, OH 45150
A +1 513 201 30 69
www.murrplastik.com
cablegmt@murrplastik.com

Италия

Murrplastik Italia S.r.l.
Via Circo, 18
20123 Milano
A +39 02 856 805 70
www.mp.de
info@it.mp.de

Испания

Murrplastik S.L.
Paseo Ubarburu, 76
Pabellón 34, poligono 27
20014 San Sebastián
A +34 943 444 837
www.murrplastik.es
info@murrplastik.es

Китай

Murrplastik Asia Co., Ltd.
1802 Rm. No. 218
Hengfeng Rd.
200070 Shanghai
A +86 21 512 869 25
www.murrplastik.com.cn
info@murrplastik.com.cn

Австрия

Murrplastik Systemtechnik GmbH
A +43 732 660 870
www.murrplastik.at
info@murrplastik.at

Где купить:

ООО "КОМПАНИЯ ОПТУЛС"

г.Москва, ул.Бирюлёвская, д.53, корп. 2, офис 113

Tel.: +7 (495) 646-00-96

E-Mail: sale@opttools.ru

Internet: www.opttools.ru

Дания

Filial af Murrplastik Systemtechnik GmbH
Thyskland, Stenager 2
6400 Sønderborg
A +45 2347 00 24
www.murrplastik.dk
info@murrplastik.dk

Россия

Офис компании Murrplastik в Москве
ул. Гиляровского 57, строение 1
129110 Москва
A +7 495 684 17 37
www.ru.murrplastik.com
Dmitry.dyakin@ru.murrplastik.com

MP8915864000 15 *0301SF*

0301SF

MP8915864000