

STABILA®



...sets standards



Лазерный прибор LAX 300 с пересекающимися линиями и с функцией отвеса

НОВШЕСТВО



НОВШЕСТВО

Пятиточечный лазерный прибор LA-5P

Компактный лазерный прибор компании STABILA:

для любого профессионала. Для всех строительных работ.

ВЫСОКАЯ ТОЧНОСТЬ. СТАБИЛЬНОСТЬ. НАДЕЖНОСТЬ. ПРОСТОЕ ОБСЛУЖИВАНИЕ.



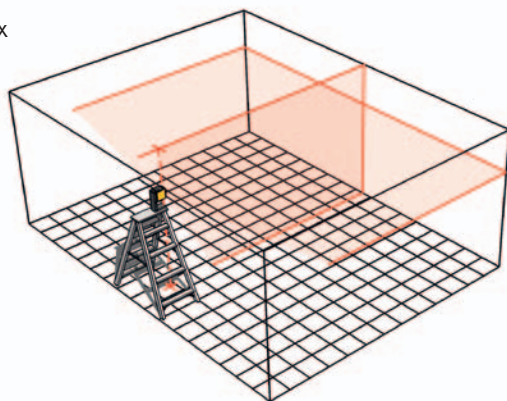
Новые компактные лазерные приборы каждый специалист, мастер, бригадир могут иметь во время работы при себе. Легко транспортируемые лазерные приборы в карманном формате отличаются своей точностью измерения, типичной для продуктов компании STABILA. Без потери времени и с высокой точностью переносятся точки по высоте и устанавливаются прямые углы – при этом можно производить выравнивание по отвесу и определять соосность. **LAX 300:** видимые лазерные линии, например, во время монтажа в рамках отделочных работ, предоставляют возможность работать непосредственно на U-образных профилях. **LA-5P:** с помощью лазерных точек можно очень просто при выполнении работ планировки определять прямые углы или наносить отметки проемов. Таким образом, путем нажатия кнопки облегчается любая работа. Инвестиция, которая в любом случае себя оправдывает.





Самонивелирный лазерный прибор с пересекающимися линиями и с функцией отвеса LAX 300: одновременное выполнение разметочных операций на полу, стенах и потолке.

- Горизонтальная линия, вертикальная линия, точки отвеса вверх и вниз с помощью выдвижной ножки.
- Оптимально для работы непосредственно на лазерных линиях. Для переноса планировки с пола на потолок. Для быстрого и точного выравнивания по отвесу.
- Очень яркие, четкие и хорошо видимые лазерные линии. Радиус видимости линии 20 м.
- Луч линии отвеса верх и вниз – хорошо видимый благодаря выдвижной ножке: быстрая и точная разметка, например, точек расположения ламп на потолке.
- Лазер можно развернуть в корпусе на 360°.
- Различные возможности применения:
 1. Применение непосредственно на полу.
 2. Крепление на штативе (резьба 1/4).
 3. Установка на металлических предметах или на крепежных устройствах для стен с помощью редкоземельных магнитов и V-образного паза.
 4. На металлических проушинах с помощью ремня.
- Ударопоглощающий корпус STABILA типа Softgrip.
- Класс защиты IP 54 (Защита против пылеотложения внутри корпуса. Защита против водяных брызг на всех сторонах).
- Положение установки: оптимальная защита оптической части от пыли и царапин с помощью поворота U-образной ручки.
- Срок эксплуатации 20 рабочих часов благодаря батарейкам 3 AA.
- Благодаря пульсирующим лазерным линиям прибор LAX 300 можно также хорошо использовать для работы под открытым небом. С помощью линейного ресивера REC 210 Line, который предлагается опционально, радиус действия в прямом направлении достигает расстояния до 250 м и до 35 м под углом 45° по отношению к оси прибора.



Прибор LAX 300: 1 горизонтальная линейная функция, 1 вертикальная линейная функция, функция отвеса.



1)

2)

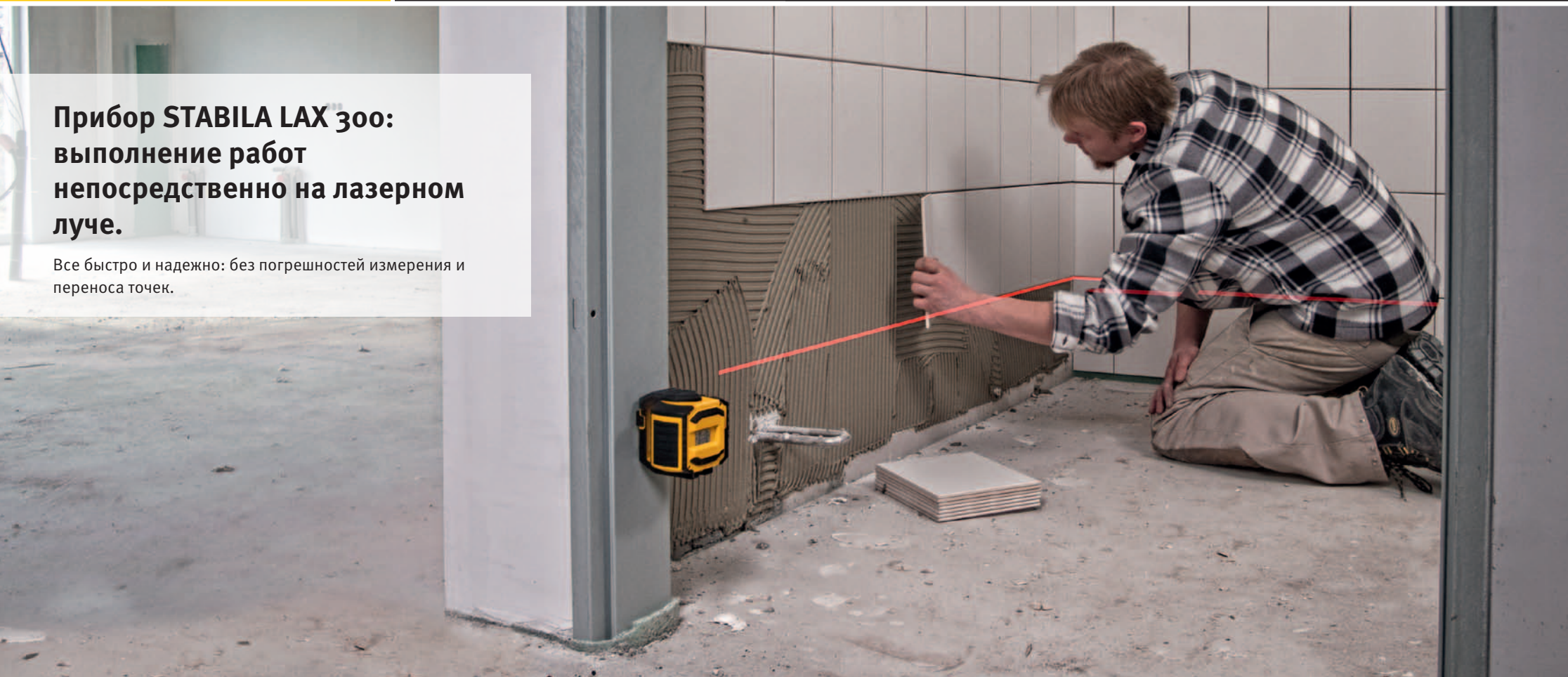
3)

- 1) Положение установки.
- 2) Корпус с U-образной ручкой с возможностью поворота на 360°.
- 3) За счет выдвижной ножки можно произвести настройку лазера по высоте.



Прибор STABILA LAX 300: выполнение работ непосредственно на лазерном луче.

Все быстро и надежно: без погрешностей измерения и переноса точек.



► Из одной позиции можно установить горизонтальные и вертикальные базовые линии.



▲ Быстрое выполнение работ за счет удобного позиционирования: на полу, на штативе, с помощью редкоземельных магнитов и V-образной канавки на стальных балках и планках.

◀ Оптимальное перекрытие помещения за счет широкоугольного эффекта.

STABILA®

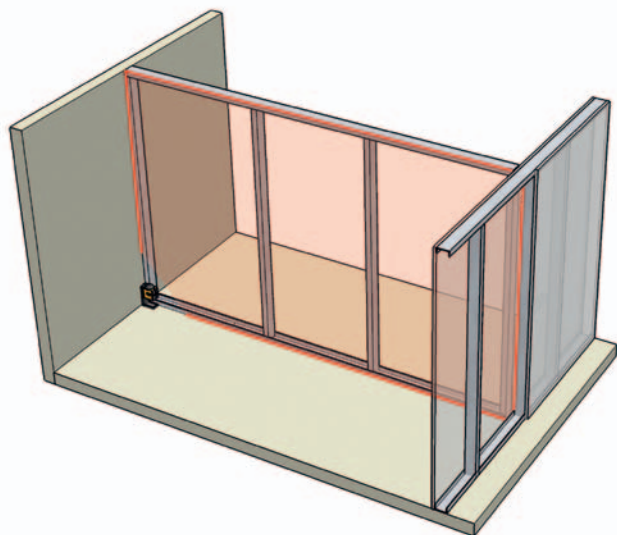


...sets standards

Лазерный прибор LAX 300 с пересекающимися линиями и с функцией отвеса

Идеально подходит для электриков, строителей в области отделочных работ, монтажников и плиточников.

Прибор STABILA LAX 300: одновременная разметка на полу, стенах и потолке.



Вертикальная лазерная линия охватывает почти все помещение.





Задняя сторона прибора LA-5P: редкоземельные магниты с V-образной канавкой.



Фиксация ножки с регулировкой по высоте

Ударопоглощающий корпус типа Softgrip компании STABILA.

Точка отвеса вверх

3 горизонтальные точки, производящие два угла 90°.

Лазер можно развернуть в корпусе на 360°.

Точка отвеса вниз



Вкл./выкл. с маятниковой фиксацией

Ножка с регулировкой по высоте

Соединительная резьба штатива 1/4"



1)



2)

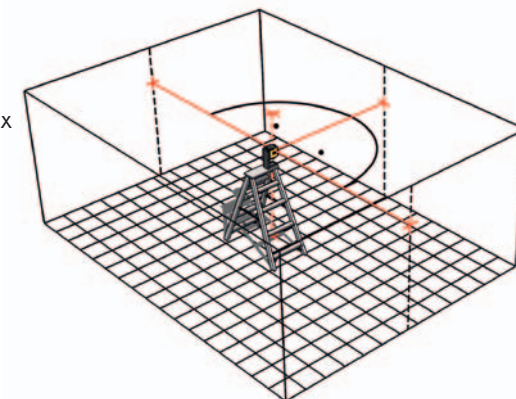


3)

- 1) Положение установки. 2) Корпус с U-образной ручкой с возможностью поворота на 360°. 3) За счет выдвижной ножки можно произвести настройку лазера по высоте.

Самонивелирный пятиточечный лазерный прибор LA-5P: превосходный отгиб для определения угла 90°.

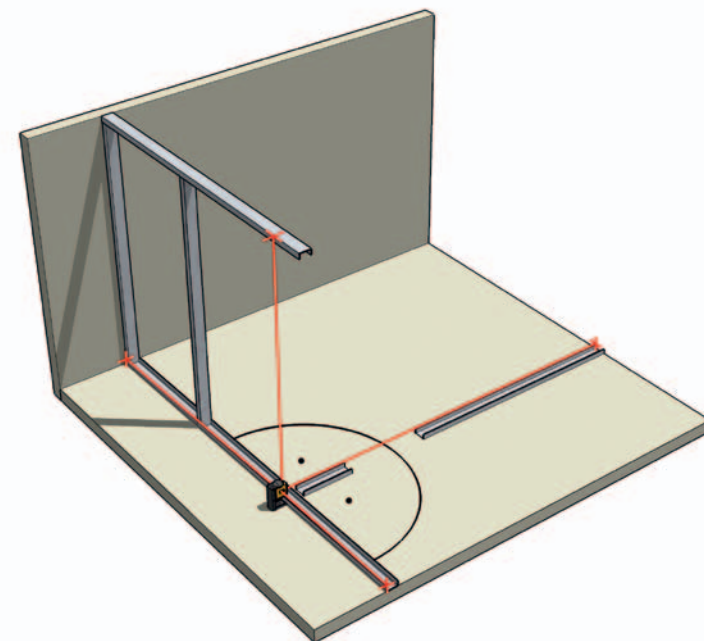
- Пятиточечный лазерный прибор: функция отвеса вверх и вниз с выдвижной ножкой, а также с тремя горизонтальными точками, которые воспроизводят два угла 90°.
- Оптимально для определения и переноса прямых углов. Для переноса планировки с пола на потолок, как для прямых, так и для стен с особыми формами. Для быстрого и точного определения соосности.
- С помощью отгиба 90° можно одновременно установить соосность осей и определить два прямых угла – например, для планировки отделочных работ.
- В корпусе лазер можно развернуть на 360°.
- Очень хорошо видимые, яркие и четкие лазерные точки. Радиус действия видимой точки – 30 м.
- Различные возможности применения:
 1. Применение непосредственно на полу.
 2. Крепление на штативе (резьба 1/4").
 3. Установка на металлических предметах или на крепежных устройствах для стен с помощью редкоземельных магнитов и V-образного паза.
 4. На металлических проушинах с помощью ремня.
- Ударопоглощающий корпус STABILA типа Softgrip.
- Класс защиты IP 54 (защита против пылеотложения внутри корпуса. Защита против водяных брызг на всех сторонах).
- Положение установки: оптимальная защита оптической части от пыли и царапин с помощью поворота U-образной ручки. Дополнительно предохранительный выключатель для боковых горизонтальных точек.
- Срок эксплуатации 20 рабочих часов благодаря батарейкам 3 AA.



Прибор LA-5P: функция отвеса вверх и вниз с выдвижной ножкой. 3 горизонтальные точки создают два угла 90°.

STABILA®

...sets standards

Пятилучный лазерный прибор LA-5P

Оптимально для определения и переноса прямых углов. Для переноса планировки с пола на потолок, как для прямых, так и для стен с особыми формами. Для быстрого и точного определения соосности.

**Прибор STABILA LA-5P:
непосредственная работа на
U-образных профилях благодаря
ножке с регулировкой по высоте.**



**Прибор STABILA LA-5P:
перенос планировки с пола
на потолок.**

Идеально подходит для строителей в области отделочных работ и внутренней отделки, строительства деревянных сооружений. Для бригадиров и архитекторов с целью проверки заданных размеров при приемке или при выполнении строительных работ строителями.





Лазерный прибор LAX 300 с пересекающимися линиями и с функцией отвеса

Объем поставки: самонивелирный лазерный прибор с пересекающимися лазерными линиями и функцией отвеса LAX 300, прицельная панель, приспособление для крепления на стене, сумка с ремнем.

класс лазера	Мощность	Длина лазерных волн	Диапазон самонивелирования (горизонтальный)	Точность лазерного луча по горизонтали	Прямолинейность линии	Точность луча по отвесу (сверху)
2	< 1 mW	635 nm	прибл. ± 4,5°	± 0,3 мм/м	± 0,2 мм/м	± 0,3 мм/м

Точность луча по отвесу (снизу)	Дальность видимых линий	Срок службы батарей	Вкл. батареи	Номер артикула	EAN
± 0,4 мм/м	20 м*	около 20 ч.	3 x AA 1,5 В	18327/1	4005069183271

* Внутри помещения при типичных рабочих условиях.



Пятиточечный лазерный прибор LA-5P

Объем поставки: пятиточечный лазерный прибор LA-5P, прицельная панель, приспособление для крепления на стене, сумка с ремнем.

класс лазера	Мощность	Длина лазерных волн	Диапазон самонивелирования (горизонтальный)	Точность лазерного луча по горизонтали	Точность угла 90°	Точность луча по отвесу (сверху)
2	< 1 mW	635 nm	прибл. ± 4,5°	± 0,3 мм/м	± 0,2 мм/м	± 0,3 мм/м

Точность луча по отвесу (снизу)	Радиус действия видимой точки	Срок службы батарей	Вкл. батареи	Номер артикула	EAN
± 0,4 мм/м	30 м*	около 20 ч.	3 x AA 1,5 В	18328/8	4005069183288

* Внутри помещения при типичных рабочих условиях.

Прибор LAX 300: опционально предлагаемые принадлежности.



Телескопическая опора лазерного прибора LT 30 (Номер артикула 18238).

Приборы LAX 300 и LA-5P: принадлежности, входящие в комплект приборов.



Прицельная панель, приспособление для крепления на стене, сумка с ремнем.



IEC 60825-1

Ваш поставщик:
ООО "КОМПАНИЯ ОПТУЛС"
 Москва, ул.Иловайская, д.3
 Тел.: +7 (495) 646-00-96
 E-Mail: sale@opttools.ru
 Internet: www.opttools.ru

Наша горячая линия в области технической консультации окажет Вам помощь при всех вопросах относительно выбора продуктов и возможности их применения: телефонный номер +49-6346-309-0. Само собой разумеется, Вы можете обратиться к нам также по электронной почте info@stabila.de.