

**Инструкция по эксплуатации
Пневматический
кримпер AC 100**



Дата выпуска

Сохранять для последующего использования!

Основные указания

Основой безопасной эксплуатации кримпера AC 100 является знание и соблюдение указаний по технике безопасности.

Речь идёт о Вашей безопасности!

Указания по технике безопасности должны соблюдаться **всем** персоналом, работающим с AC 100.

Следует также принимать во внимание действующие на предприятии правила и предписания в отношении предотвращения несчастных случаев.

Символы

В данной инструкции по эксплуатации используются следующие символы:



обозначает возможную опасность **несчастного случая и травмирования персонала** или возможность **повреждения** кримпера AC 100.



обозначает **указания по применению**.

Возможные опасности при работе с кримпером

Конструкция кримпера AC 100 соответствует общепризнанным нормативам техники безопасности. Инструмент прошёл проверку на безопасность и получил официальное одобрение.

Он снабжён защитными устройствами.

Однако при неправильном обращении и нецелевом использовании кримпера может возникнуть угроза:

- причинения вреда здоровью оператора;
- поломки инструмента.

AC 100 следует использовать только:

- в соответствии с его назначением;
- при соблюдении правил безопасности.

Весь персонал, ответственный за ввод в эксплуатацию, обслуживание и уход за инструментом AC 100 должен:

- обладать соответствующей квалификацией и
- в точности соблюдать требования данной инструкции по эксплуатации.

Применение в соответствии с назначением

Кримпер АС 100 предназначен исключительно для опрессовки втулочных наконечников на проводах с сечением от 4 до 10 мм². Ни при каких обстоятельствах нельзя опрессовывать массивные металлические детали или любые другие предметы, так как это может привести к поломке инструмента.

Самовольное внесение изменений в конструкцию АС 100 запрещено из соображений безопасности!

! **Правильное применение подразумевает следование всем инструкциям и соблюдение предписанных условий эксплуатации.**

Источники опасности

Инструмент АС 100 должен эксплуатироваться только с навинченным щитком для защиты пальцев.

Следует использовать только фильтрованный сжатый воздух при максимальном давлении 6 бар.

Перед началом работ по обслуживанию АС 100, в перерывах между работами, а также в то время, когда он не используется, следует отсоединять инструмент от компрессора. При отсоединении **запрещается тянуть** за шланг подачи воздуха.

Рабочие места

При эксплуатации и хранении кримпера следует избегать:

- влажных и запылённых мест;
- мест, находящихся непосредственно в зоне действия значительного нагрева, прямого солнечного излучения или низких температур (температурный диапазон эксплуатации: от 15°C до 35°C).

Следует защищать шланг сжатого воздуха от любых механических воздействий, высокой температуры, масла.

Защитные устройства

На фронтальной стороне АС 100 имеется предохранительный щиток для предотвращения травм пальцев.

Снятие щитка не допускается ни при каких обстоятельствах.

Для полного отключения АС 100 следует отсоединить его от компрессора.

Допуск к работе

Только обученные операторы могут быть допущены к работе с кримпером АС 100.

Оператор несёт ответственность за нахождение в рабочей зоне посторонних лиц.

Работодатель должен:

- обеспечить ознакомление оператора с инструкцией по эксплуатации и
- убедиться, что оператор её прочитал и правильно понял.

Гарантия

Гарантийные претензии и возмещение убытков при причинении ущерба персоналу и материальным ценностям исключаются при следующих ситуациях:

- Использование АС 100 не по назначению.
- Неправильная подготовка рабочего места.
- Ненадлежащее применение, выходящее за рамки инструкции по эксплуатации.
- Самовольное внесение изменений в конструкцию АС 100.
- Продолжение эксплуатации АС 100 при обнаружении неисправностей.
- Ненадлежащим образом проведённые ремонты.

! **Следует использовать только оригинальные запасные части.**

Применение

АС 100 представляет собой пневматический кримпер для опрессовки втулочных наконечников на проводах с сечениями от 4 до 10 мм².

Благодаря удобной конструкции, кримпер идеально подходит для работ по монтажу и оконцеванию проводов в распределительном шкафу.

Состав комплекта

- 1 Шланг подачи сжатого воздуха
- 2 Пусковой рычаг
- 3 Корпус инструмента
- 4 Головка кримпера
- 5 Опресовочные губки инструмента
- 6 Щиток для защиты пальцев

Аксессуары

- 7 Магнитный держатель

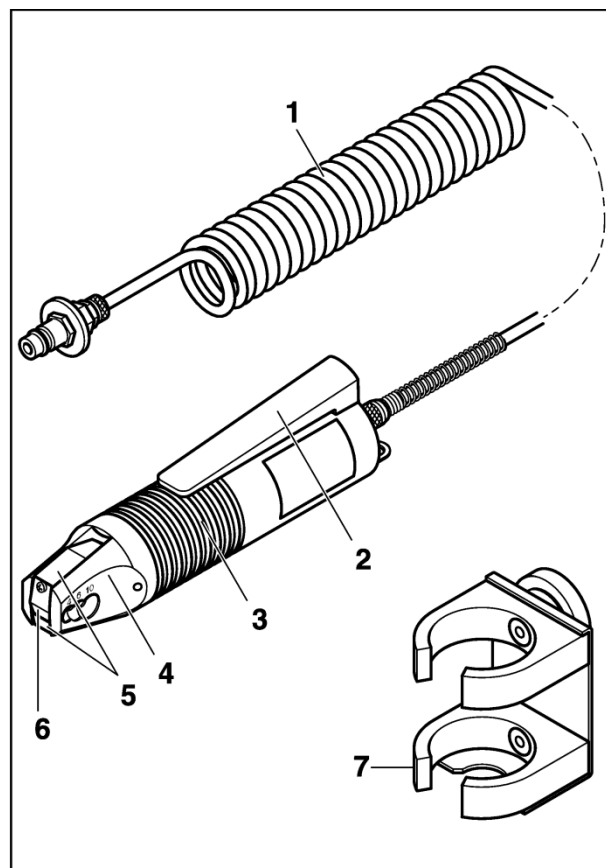


Рисунок 1 Основные элементы

Перед началом работ

- Проверить, установлен ли щиток (1) для защиты пальцев и прочно ли он закреплён.
- Проверить, нет ли на опрессовочных губках (2) посторонних частиц.
- Проверить подачу сжатого воздуха:



Фильтрованный воздух с давлением минимум 4 бара, максимум 6 бар.

- Присоединить разъём (4) шланга подачи воздуха от компрессора.

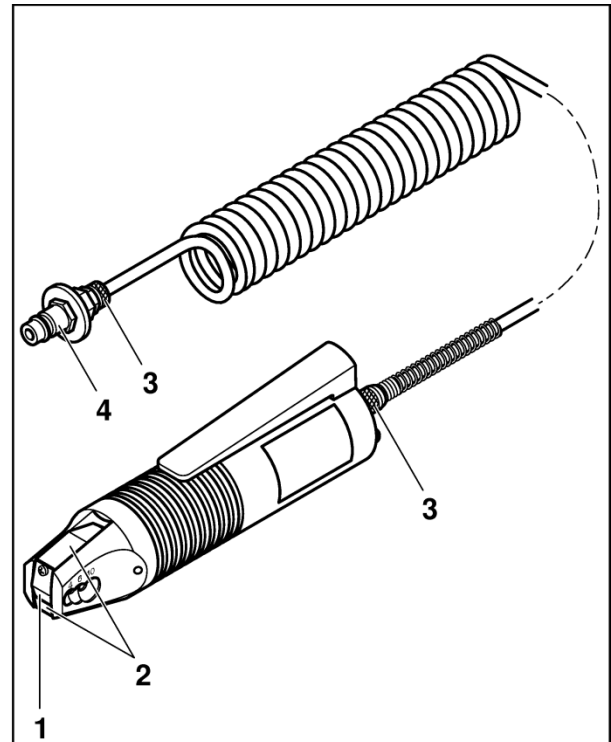


Рисунок 2 Ввод в эксплуатацию

Эксплуатация

- Зачищенный провод с надетым на него втулочным наконечником завести в боковое входное отверстие соответствующего сечения (1).
- Процесс опрессовки осуществляется путём нажатия рычага (2).
- Отпустить рычаг (3) и извлечь провод с опрессованным наконечником (4).

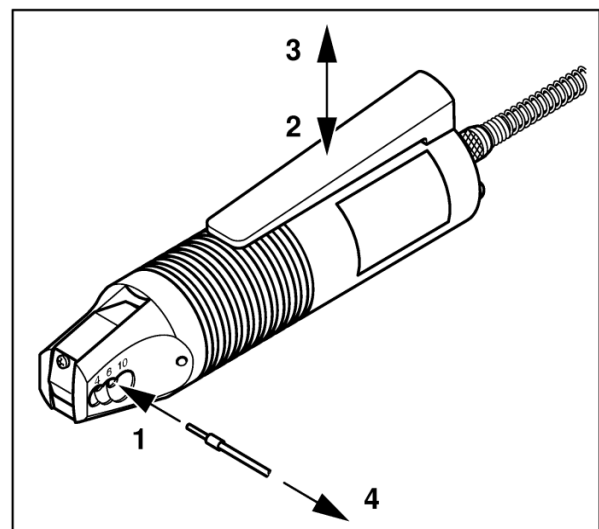


Рисунок 3 Эксплуатация



Перед разборкой инструмента AC-100 следует отсоединить шланг подачи сжатого воздуха от компрессора!

Очистка

- Выкрутить болт с внутренним шестигранником (1).
- Извлечь опрессовочные губки (2).
- Очистить опрессовочные губки (3) и опрессовочные профили и слегка смазать ось шарнира (4).
- Вставить опрессовочные губки в корпус (5).
- Завинтить без большого усилия болт с внутренним шестигранником (6).

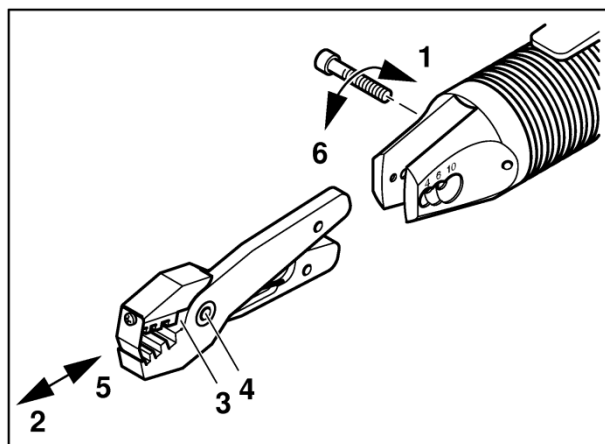


Рисунок 4 Очистка

Смазка механизма

- Отвинтить головку кримпера (1).
- Снять пружину (2) и поршень (3).
- Смазать два рычага опрессовочных губок (4).
- Вставить поршень и пружину обратно.
- Вставить головку кримпера (5) и крепко завинтить от руки.
- Обратит внимание на правильный ввод рычагов (4) в поршень (3).

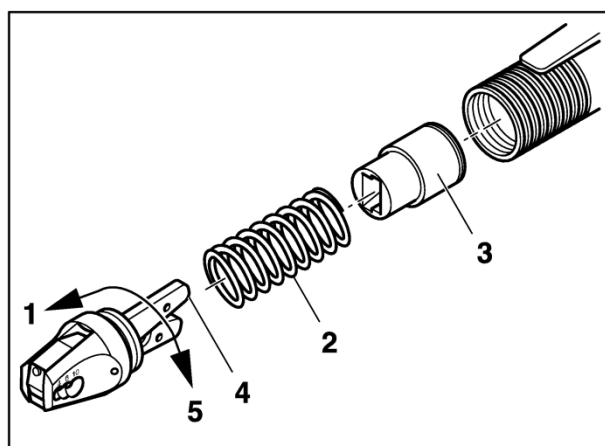


Рисунок 5 Смазка

Перечисленные ниже запасные части можно заказать, указав их артикульный номер.

Адрес

GLW ГмбХ
 Штейнбайсштрассе 2
 D-88353 Кисслег
 Тел. (07563) 9123-0
 Факс (07563) 9123-99

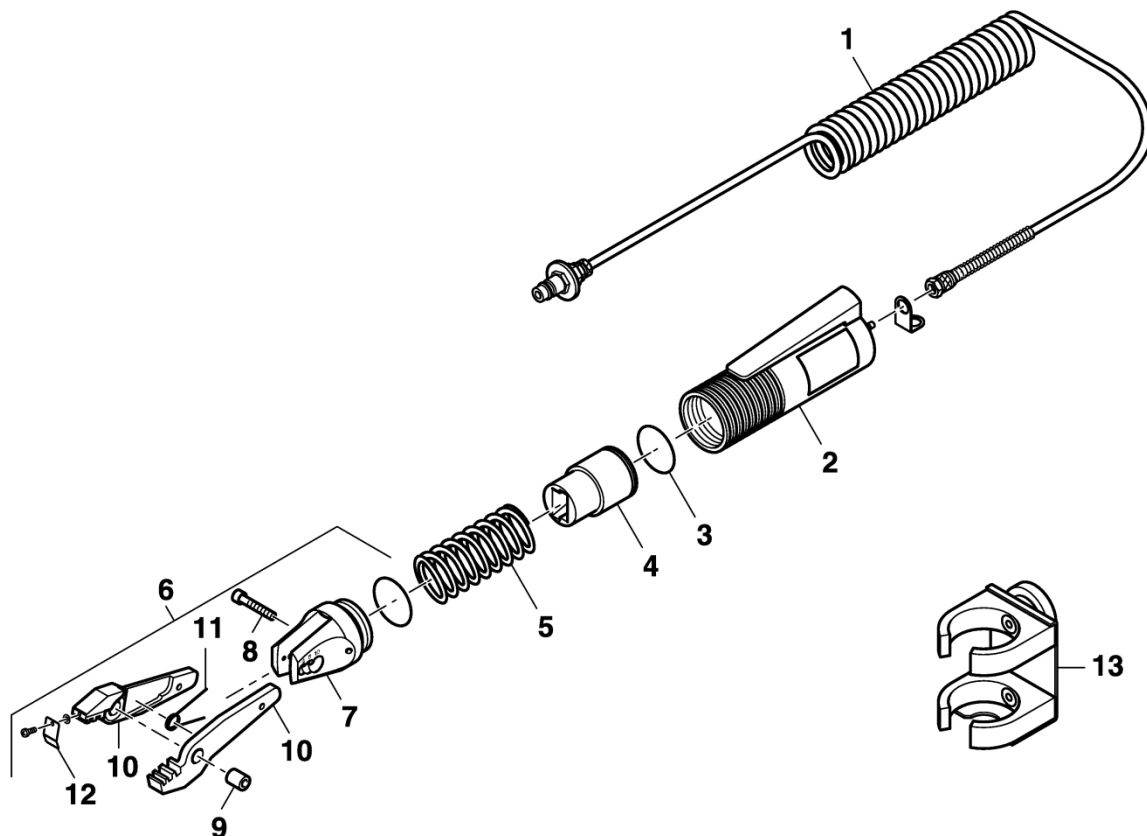


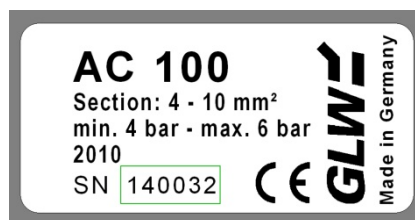
Рисунок 6 Запасные части

№	Деталь	Артикульный номер	№	Деталь	Артикульный номер
1	Шланг сжатого воздуха	2516	8	Болт с внутренним шестигранником	2504
2	Корпус	2508	9	Ось шарнира	2503
3	Уплотнительное кольцо	2520	10	Опрессовочные губки	10001
4	Поршень	2507	11	Пружина	2502
5	Пружина	2506	12	Щиток для защиты пальцев	10000
6	Головка кримпера в комплекте	10040	13	Магнитный держатель	DX
7	Головная часть	10005			

Инструмент.....	пневматический кримпер
Диапазон опрессовки.....	4 - 10 мм ²
Подвод сжатого воздуха.....	минимум 4 бара
.....	максимум 6 бар
Расход воздуха.....	0,2 л/на опрессовку при давлении 5 бар
Размеры (диаметр x длина).....	44 x 190 мм
Масса.....	примерно 450 г

Фирменная табличка

Тип
Диапазон опрессовки
Подвод сжатого воздуха
Год изготовления
Серийный номер



Изготовитель
Знак ЕЭС

Изготовитель: GLW ГмбХ
Адрес: Штейнбайсштрассе 2
D-88353 Кисслег
Германия

Настоящим документом подтверждается, что данный инструмент на основании его конструктивного устройства, соответствует всем основным требованиям по обеспечению безопасности и охране здоровья директив машиностроительной отрасли ЕЭС. При внесении в конструкцию инструмента не согласованных с нами изменений это заявление становится не действительным.

Обозначение
оборудования: **Пневматический кримпер**

Тип инструмента: **АС 100**



Соответствующие
директивы ЕЭС: **Директива для машиностроительной отрасли ЕЭС 2006/42/EG**

Применённые
согласованные
нормы **DIN EN ISO 12100-1 и -2:2004
DIN EN ISO 13857:2008
DIN EN 349:2008**

Место, дата Кисслег, 10.12. 2009

Юридически обязательная подпись:



Подписал: Бруно Вайланд

Ответственным за документацию назначен: Бруно Вайланд

GLW ГмбХ
Штайнбайсштрассе 2
88353 Кисслег
Германия
Тел. (07563) 9123-0
Факс (07563) 9123-99

Авторское право на эту инструкцию
по эксплуатации остаётся у фирмы GLW.
Перепечатка, копирование или перевод,
даже в виде отдельных выдержек,
не допускается без получения специального
разрешения.

©2010 GLW ГмбХ
