

Корпуса и кабельные вводы

Каталог 5

Корпуса и кабельные вводы

Введение

Корпуса

Кабельные вводы

Система кабельных вводов

Инструменты

Содержание

A

B

C

D

E

Приложение

Решения и услуги компании Weidmüller

Техническое приложение

Указатель

Поиск по типу или номеру для заказа,
Адреса в странах мира

V

W

X

Корпуса и кабельные вводы

Обзор корпусов, введение

Страница В.2



Клirpon® TB MH

Страница В.15



Клirpon® TB QL

Страница В.41



Клirpon® TB FS

Страница В.67



Клirpon® TBi QL

Страница В.93



Клirpon® TBi FS

Страница В.107



Клirpon® STB

Страница В.120



Клirpon® К

Страница В.130



Клirpon® POK

Страница В.166



TBF-серия

Страница В.194



MPC-серия

Страница В.202



FPC-серия

Страница В.209



Стандартные кабельные вводы - пластик
Страница С.6



Стандартные кабельные вводы - латунь
Страница С.9



Кабельные вводы для HDC RockStar®
Страница С.14



Кабельные вводы ЭМС
Страница С.15



Кабельные вводы - нерж. сталь
Страница С.17



Кабельные вводы Kipron® Ex
Страница С.30



Аксессуары - стопорные гайки
Страница С.46



Аксессуары - уплотнительная шайба
Страница С.51



Аксессуары - защитные кожухи
Страница С.57



Заглушки
Страница С.60



Адаптеры
Страница С.67



Компенсаторы
Страница С.69



Корпуса и кабельные вводы

Система кабельных вводов - Cabtite
Страница D.2



И
С



Корпуса и кабельные вводы

Корпуса и кабельные вводы

Введение

A.2

Введение

Klippon® – испытано годами

Наименование Klippon® с давних пор является синонимом компетентности и качества корпусов, когда речь идет о стандартных промышленных вариантах применения, а также о применении во взрывоопасных и неблагоприятных условиях окружающей среды. Klippon® - торговая марка группы компаний Weidmüller, которая представлена торговыми компаниями, производственными предприятиями и представительствами в 70 странах мира.

Weidmüller занялась изготовлением корпусов уже в 60-е годы. Компания Weidmüller множество раз подтверждала свою репутацию компетентного и надежного партнера. С тех пор Weidmüller является олицетворением инновационной продукции, удовлетворяющей самым взыскательным требованиям рынка.

Для таких требований Weidmüller предлагает ассортимент стальных корпусов серии Klippon® TB в исполнениях MH (Multi-Hinge - многопетлевой),

QL (Quarter-Lock - Замок на четверть оборота) и FS (Fixing-Screw - Винтовая фиксация), и новой серии Klippon® TBi в исполнениях QL и FS, а также серии Klippon® STB и алюминиевых корпусов серии Klippon® K. Этот портфель дополняют корпуса из полиэстера серии Klippon® POK, а также корпуса из поликарбоната. Кроме того, имеется множество различных аксессуаров, например, кабельных вводов, заглушек, адаптеров, компенсаторов перепада давления и т.д.. Каким бы ни было применение, всем своим клиентам Weidmüller предлагает множество идеально подходящих исполнений корпусов и индивидуальные услуги по обслуживанию. Поставка корпусов в готовом к подключению виде, с оснащением по заказу клиента, например, монтажными рейками, отверстиями, кабельными вводами, вырезами, специальными покрытиями и многим другим.

Дополнительную информацию можно найти в главе "W – Техническое приложение".



Стандартизация – ключ к успеху на рынке!

Компания Weidmüller предлагает продукции и услуги, которые не только соответствуют внутренним высоким стандартам, но и отвечают международным стандартам качества и безопасности. Серия корпусов Klippon® TB – одна из первых, компоненты которой были приняты и сертифицированы в соответствии с новой серией стандартов IEC/EN 60079. Эта серия стандартов представляет собой начало гармонизированного подхода к разработке и изготовлению оборудования для применения в потенциально взрывоопасных зонах.

Корпуса Weidmüller специально рассчитаны на постоянно меняющиеся и исключительно высокие требования этих отраслей промышленности. Сертифицированные по международным стандартам, корпуса, помимо прочего, соответствуют новым Директивам АТЕХ и IECEx для взрывоопасных зон и имеют дополнительные сертификаты для применения в стандартных промышленных решениях. В токораспределительных системах или системах управления и контроля, в системах регулирования котлов и турбин, управления подачи и сжиганием топлива или управления при передаче и распределении – повсюду можно найти инновационную продукцию компании Weidmüller.

Компетентность в вопросах взрывозащиты для специализированных решений

Подразделение Weidmüller, занимающееся специализированными решениями, предлагает специальные взрывозащитные решения в соответствии с требованиями АТЕХ. Наша профессиональная команда учитывает любые требования клиентов.

Во взрывоопасных зонах требуются особые меры для обеспечения безопасности и охраны здоровья работников. Директивы АТЕХ 1999/92/ЕС и 94/9/ЕС Европейского сообщества регламентируют эти меры, классифицируя определенные взрывоопасные области и связанные с ними взрывозащитные устройства по зонам.

Изготовление продукции Weidmüller по индивидуальному заказу, в соответствии с европейскими правилами, контролируется уполномоченным органом. Процесс отвечает всем требованиям схемы сертификации IECEx для устройств, которая основывается на стандартах Международной электротехнической комиссии (IEC).

Более подробная информация по этому вопросу приведена в главе "W – Техническое приложение".



Когда качество превыше всего

Корпуса Weidmüller в процессе эксплуатации часто подвергаются воздействию агрессивных сред. Благодаря высокому качеству они надежно противостоят внешним воздействиям, таким как воздействие воды, пыли, сильных ударов, вибраций, коррозии и экстремальных температур, даже после длительного использования.

Все используемые во взрывоопасных зонах компоненты регламентируются строгими требованиями безопасности и, вплоть до мельчайшей детали, должны быть испытаны на предмет функциональной пригодности, нагрузочной способности и стойкости к воздействию присутствующих там факторов окружающей среды.

Поскольку надежность каждого корпуса определяется его самым слабым компонентом, Weidmüller неизменно следит за тем, чтобы каждая отдельная деталь отвечала тем же высоким стандартам качества и, таким образом, не могла привести к снижению уровня безопасности. Высокое качество и функциональность корпусов подтверждаются в собственной лаборатории в ходе интенсивных и всеобъемлющих испытаний в соответствии с международными нормами.



Испытание степени защиты IP

Важнейшая функция корпусов – защита внутренних компонентов от таких внешних воздействий, как влага и пыль.

Поэтому корпуса подразделяются по соответствующим степеням защиты от проникновения влаги и пыли IP (Ingress Protection). Для подтверждения корпуса проходят испытания согласно DIN EN 60529 в аккредитованной лаборатории Weidmüller.

В нашей аккредитованной лаборатории проводятся и другие испытания:

- Испытание ударпрочности IK
- Испытание ударпрочности и виброустойчивости
- Испытание стойкости к воздействию соляного тумана (подтверждение коррозионной стойкости)
- Длительные испытания согласно IECEx
 - Стойкость к воздействию тепла
 - Стойкость к воздействию холода
- Компьютерная томография (КТ)

Специализированные решения – требования заказчика служат нашей мотивацией

Каждой отрасли присущи собственные требования, и наряду с использованием стандартной продукции все чаще возникает необходимость в индивидуальных решениях. Во многих случаях устройства подвержены действию высоких механических нагрузок - к примеру, вследствие вибраций или прямого воздействия сил. Также продукция должна исправно работать при применении во взрывоопасных зонах и при воздействии экстремальных температур. Weidmüller окажет помощь в выборе оптимального продукта для любой области применения целенаправленно и компетентно.

Эксклюзивная разработка продукции, сборка по заказу клиента или уже готовая специализированная продукция – идеальные решения Weidmüller помогают оптимизировать рабочие процессы. Это гарантирует нашим клиентам рентабельность не только сегодня, но и в будущем.



Сборка по спецификации заказчика



Консультация, разработка и изготовление изделия изделий – все из одного источника

Как надежный партнер, Weidmüller конфигурирует "рациональные" решения в области корпусов, учитывающие индивидуальные потребности клиента. Это позволяет клиентам снизить издержки, повысить эффективность и полностью сконцентрироваться на основных областях своей деятельности. Weidmüller обладает ноу-хау в сфере оборудования и располагает возможностями, чтобы сконфигурировать решения, точно соответствующие индивидуальным требованиям, - быстро, гибко и экономично. В рамках партнерства с заказчиком мы окажем содействие посредством консультаций по всем вопросам. Мы также совместно с вами сформулируем задачу. В последующем из своего обширного ассортимента продукции мы подберем идеальные компоненты, которые затем будут сконфигурированы в точном соответствии с вашим решением.

Высочайший уровень компетенции в сфере производства

Компания Weidmüller известна во всем мире своими высококачественными корпусами. Чтобы обеспечить соответствие этому высокому стандарту качества, для производства корпусов новой серии Klippon® TB применяются только материалы высочайшего качества. Они подвергаются обработке согласно самому современному уровню развития технологии.

Производство высококачественного корпуса Klippon® TB включает девять технологических этапов:

- Полностью автоматизированная лазерная резка
- Компьютеризированная гибка
- Технологически безопасная сварка
- Инновационная сварка резьбовых гнезд
- Обработка поверхности (электрополировка)
- Раскрой уплотнений
- Конечный монтаж
- Сопровождающие процесс изготовления проверки качества
- Инновационная упаковка

Более подробные сведения можно найти на сайте:
www.klippontb.com



Корпуса

Корпуса	Введение	B.2
	Klippon® TB MH - Multi Hinge - стальные корпуса	B.12
	Klippon® TB QL - Quarter Lock - стальные корпуса	B.38
	Klippon® TB FS - Fixing Screw - стальные корпуса	B.64
	Klippon® TBi QL - Quarter Lock - стальные корпуса	B.90
	Klippon® TBi FS - Fixing Screw - стальные корпуса	B.104
	Klippon® STB - стальные корпуса	B.118
	Klippon® K - алюминиевые корпуса	B.128
	Klippon® K - распределительные коробки, алюминиевые	B.150
	Klippon® POK - корпуса из полиэстера	B.164
	Klippon® POK - распределительные коробки, полиэстер	B.184
	TBF - корпуса из полиэстера	B.192
	MPC - поликарбонатные корпуса	B.200
	FPC - поликарбонатные корпуса	B.208

Металлические корпуса



	Klippon® TB MH	Klippon® TB QL	Klippon® TB FS	Klippon® TBi QL
Материал	Нержавеющая сталь	Нержавеющая сталь	Нержавеющая сталь	Нержавеющая сталь
Спецификация материала	Нержавеющая сталь 1.4404 (316L) 1,50 мм	Нержавеющая сталь 1.4404 (316L), корпуса 1,50 мм	Нержавеющая сталь 1.4404 (316L), корпуса 1,50 мм	Нержавеющая сталь 1.4301 (304), корпуса 1,50 мм
Устойчивость к морской воде	очень высокая	очень высокая	очень высокая	очень высокая
Устойчивость к УФ излучению	очень высокая	очень высокая	очень высокая	очень высокая
Не содержит галогенов/кадмий	х / х	х / х	х / х	х / х
Поверхность	электрополировка	электрополировка	электрополировка	электрополировка
Область применения	Взрывоопасные зоны, море, нефтегазовая промышленность, химическая промышленность, обрабатывающая промышленность	Взрывоопасные зоны, море, нефтегазовая промышленность, химическая промышленность, обрабатывающая промышленность	Взрывоопасные зоны, море, нефтегазовая промышленность, химическая промышленность, обрабатывающая промышленность	Машиностроение, транспорт, энергетика
Габаритные размеры				
В x Ш x Г (мин.) мм	229x152x133	229x152x133	229x152x133	300x200x150
В x Ш x Г (макс.) мм	987x740x200	987x740x200	987x740x200	800x600x220
Геометрия	3 стандартные глубины	3 стандартные глубины	3 стандартные глубины	2 стандартные глубины
Особые характеристики				
Кабельные пластины	0,1,2,3,4	0,1,2,3,4	0,1,2,3,4	0,1
Тип уплотнения	Плоское	Плоское	Плоское	Плоское
Материал уплотнения	Силикон	Силикон	Силикон	Неопрен
Крепление корпуса	4 крепежных кронштейна с разм. отв. 11 мм	4 крепежных кронштейна с разм. отв. 11 мм	4 крепежных кронштейна с разм. отв. 11 мм	Непосредственный монтаж (11 мм монтажные отверстия на задней стенке) или посредством монтажных кронштейнов (опция)
Монтажное крепление	4 или 6 монтажных гнезд с резьбой отв. M6	4 или 6 монтажных гнезд с резьбой отв. M6	4 или 6 монтажных гнезд с резьбой отв. M6	Приварной монтажный кронштейн
Диапазон температур	от -60 °C до +135 °C	от -60 °C до +135 °C	от -60 °C до +135 °C	от -40 °C до +85 °C
Ударопрочность	10 Дж промышленное применение 7 Дж применение по ATEX	10 Дж промышленное применение 7 Дж применение по ATEX	10 Дж промышленное применение 7 Дж применение по ATEX	10 Дж промышленное применение
Степень защиты IP	IP 66, IP 67 /	IP 66 /	IP 66, IP 67 /	IP 66 /
Степень защиты NEMA	Nema 3, Nema 4x, Nema 12	Nema 3, Nema 4x, Nema 12	Nema 3, Nema 4x, Nema 12	Nema 3, Nema 4x, Nema 5
Класс пожарной опасности				
Поверхностное сопротивление (Ом)				
Сертификаты				
ATEX	x	x	x	
EN 60079-7 Повыш. безопасность	x	x	x	
EN 60079-11 Искробезопасность	x	x	x	
EN 60079-31 Защита от воспламенения пыли	x	x	x	
IEC Ex	x	x	x	
IEC60079-7 Повышенная безопасность	x	x	x	
IEC60079-11 Искробезопасность	x	x	x	
EN 60079-31 Защита от воспламенения пыли	x	x	x	
RMR / LR / GL	x / - / x	x / - / x	x / - / x	- / - / x
ГОСТ Ex	x	x	x	
cULus	x	x	x	x
CCOE / INMETRO	x / *	- / *	x / *	
AEX	*	*	*	
Оснащение	Петли на крышке Съемная крышка Кабельные пластины Приваренные крепежные кронштейны Крепление для навесного замка	Петли на крышке Кабельные пластины Приваренные крепежные кронштейны Замок на четверть оборота	Съемная крышка Кабельные пластины Приваренные крепежные кронштейны	Петли на крышке Кабельные пластины Непосредственный монтаж, Оptionальные креп. кронштейны Замок на четверть оборота

* Сертификаты на стадии подготовки



	Klirron® TBi FS	Klirron® STB		Klirron® K	
Материал	Нержавеющая сталь	<div style="display: flex; justify-content: space-between;"> <div style="width: 45%;"> Нержавеющая сталь </div> <div style="width: 45%;"> Листовая сталь </div> </div>		<div style="display: flex; justify-content: space-between;"> <div style="width: 45%;"> </div> <div style="width: 45%;"> </div> </div>	
Спецификация материала	Нержавеющая сталь 1.4301 (304), корпуса 1,50 мм	Нержавеющая сталь 1.4404 (316L) 1,50 мм		Листовая сталь с порошковым покрытием 1.0330	
Устойчивость к морской воде	очень высокая	очень высокая		высокая	
Устойчивость к УФ излучению	очень высокая	очень высокая		недостаточная	
Не содержит галогенов/кадмий	х / х	х / х		х / х	
Поверхность	электрополировка	электрополировка, зерк. полирование		с порошковым покрытием	
Область применения	Машиностроение, транспорт, энергетика	Взрывоопасные Ex-зоны, упаковочная промышленность, ж/д транспорт, судоходство, обрабатывающая промышленность		Упаковочная промышленность, ж/д транспорт, судоходство, обрабатывающая промышленность	
Габаритные размеры					
В x Ш x Г (мин.) мм	300x200x150	120x120x80		50x45x30	
В x Ш x Г (макс.) мм	800x600x220	250x400x130		230x280x111	
Геометрия	2 стандартные глубины	5 стандартных глубин		11 стандартных глубин	
Особые характеристики		Ex-версия Промышл. версия		Ex-версия Промышл. версия	
Кабельные пластины	0,1	нет		нет	
Тип уплотнения	Плоское	Плоское		Фасонное	
Материал уплотнения	Неопрен	Силикон		Силикон	
Крепление корпуса	Непосредственный монтаж (11 мм монт. отверстия на задней стенке) или посредством монт. кронштейнов (опция)	Наружные крепления, отв. 8 мм		Наружные крепления, отв. 8 мм	
Монтажное крепление	Приварной монтажный кронштейн	С-образная рейка 20 мм, привар. к днищу корпуса		С-образная рейка 20 мм, привар. к днищу корпуса	
Диапазон температур	от -40 °С до +85 °С	от -60 °С до 120 °С		от -60 °С до 120 °С	
Ударопрочность	10 Дж промышленное применение	7 Дж		10 Дж	
Степень защиты IP	IP 66 /	IP 66		IP 66	
Степень защиты NEMA	Nema 3, Nema 4x, Nema 5				
Класс пожарной опасности					
Поверхностное сопротивление (Ом)					
Сертификаты					
ATEX		x		x	
EN 60079-7 Повыш. безопасность		x		x	
EN 60079-11 Искробезопасность		x		x	
EN 60079-31 Защита от воспламенения пыли		x		x	
IEC Ex		x		x	
IEC60079-7 Повышенная безопасность		x		x	
IEC60079-11 Искробезопасность		x		x	
EN 60079-31 Защита от воспламенения пыли		x		x	
RMR / LR / GL	- / - / x	- / x / x - / x / -		x / - / x x / - / x	
ГОСТ Ex		x		x	
cULus	x	x		x	
ССОЕ / INMETRO		- / *			
AEX		*			
Оснащение					
	Съемная крышка Кабельные пластины Непосредственный монтаж Опциональные креп. кронштейны	Рейка С-образного профиля TAS 20 Приваренные крепежные кронштейны Болты заземления в крышке корпуса и в нижней части корпуса		Внутр. болт заземления в нижн. части корпуса, наружн. болт заземления	

* Сертификаты на стадии подготовки

Пластиковые корпуса



	Kipron® POK		TBF	MPC	FPC
Материал	Полиэстер		Полиэстер	Поликарбонат	Поликарбонат
Спецификация материала	Армированный стекловолокном полиэстер согласно DIN 16913		Армированный стекловолокном полиэстер, прозр. крышка из поликарбоната		
Устойчивость к морской воде	очень высокая		очень высокая	очень высокая	очень высокая
Устойчивость к УФ излучению	высокая		высокая	высокая	высокая
Не содержит галогенов/кадмий	x / x		x / x	x / x	x / x
Поверхность	серый (промышл. версия), черный (Ex-версия)		серый	серый	серый
Область применения	Взрывоопасные Ex-зоны, энергоснабжение, транспорт, обработ. промышл., портовое оборудование		Электроустановки зданий, транспорт, энергоснабжение, строительное оборудование, производство, упаковочная промышленность	Электроустановки зданий, транспорт, энергоснабжение, строительное оборудование, производство, упаковочная промышленность	Электроустановки зданий, транспорт, энергоснабжение, строительное оборудование, производство, упаковочная промышленность
Габаритные размеры					
В x Ш x Г (мин.) мм	75x80x55		186x151x139	125x75x75	200x200x130
В x Ш x Г (мин.) мм	250x400x160		603x603x175/210	250x175x150	600x400x130
Геометрия	6 стандартных глубин		3 стандартные глубины	4 стандартные глубины	1 стандартная глубина
Особые характеристики	Ex-версия (черный)	Промышл. версия (серый)			
Кабельные пластины	нет	нет	нет	нет	нет
Тип уплотнения	Уплотнение	Герметик	Упл. кольцо	Упл. из пеноматериала	Упл. из пеноматериала
Материал уплотнения	Силикон	Хлоропрен	Полиуретан	Полиуретан	Полиуретан
Крепление корпуса	4 отв. под винты от M4 до M6	4 отв. под винты от M4 до M6	4 отв. или наруж. крепежные кронштейны (аксессуары)	4 отв. или наруж. крепежные кронштейны (аксессуары)	4 отв. или наруж. крепежные кронштейны (аксессуары)
Монтажное крепление	Резьб. отверстия M4-M6	Резьб. отверстия M4-M6	4 или 6 зажимных винтов M4	Самонарезные винты	Самонарезные винты
Диапазон температур	от -55 °C до +100 °C	от -40 °C до +100 °C	от -50 °C до +150 °C (серый); от -50 °C до +130 °C (прозр.)	от -50 °C до +130 °C	от -50 °C до +130 °C
Ударопрочность	7 Дж	7 Дж	4 Дж (серая крышка) 7 Дж (прозр. крышка)	7 Дж	7 Дж
Степень защиты IP	IP 66	IP 66	IP 66 (прозр. крышка) IP 67 (серая крышка)	IP 66, IP 67	IP 66, IP 67
Класс пожарной опасности	UL94 V0	UL94 V0	UL94 HB (серый), V2 (прозр.)	V2	V2
Поверхностное сопротивление (Ом)	<10 ⁹	10 ¹²	10 ¹²	10 ¹⁶	10 ¹⁶
Сертификаты					
ATEX	x				
EN 60079-7 Повыш. безопасность	x				
EN 60079-11 Искробезопасность	x				
EN 60079-31 Защита от воспламенения пыли	x				
IEC Ex					
IEC60079-7 Повышенная безопасность					
IEC60079-11 Искробезопасность					
EN 60079-31 Защита от воспламенения пыли					
RMR / LR / GL	x / - / -	x / x / -			
ГОСТ Ex	x				
cULus		x			
CCOE / INMETRO					
AEX					
Оснащение	Крепежные винты для монтажной пластины		Серая или прозрачная крышка	Серая или прозрачная крышка	Серая или прозрачная крышка











* Сертификаты на стадии подготовки

Обзор размеров корпусов

Klippon® TB MH – Multi Hinge (Многопетлевой) / Klippon® TB QL – Quarter Lock (Замок на четверть оборота)/

Klippon® TB FS – Fixing Screw (Винтовая фиксация)

Страница В.12

		Размеры, мм Высота x Ширина x Глубина	Масса [г]			
			1 кабельная пластина	2 кабельные пластины	3 кабельные пластины	4 кабельные пластины
	Klippon® TB MH	229 x 152 x 133	3060	3360	3740	4060
	Klippon® TB QL		3060	3360	3740	4060
	Klippon® TB FS		3754	2988	3429	3816
	Klippon® TB MH	260 x 260 x 150	4840	5510	5780	6680
	Klippon® TB QL		4840	5510	5780	6680
	Klippon® TB FS		4320	4959	5148	6012
	Klippon® TB MH	260 x 260 x 200	5620	6400	6840	8200
	Klippon® TB QL		5620	6400	6840	8200
	Klippon® TB FS		4950	5760	6570	7380
	Klippon® TB MH	306 x 306 x 150	5960	6580	7060	7660
	Klippon® TB QL		5960	6580	7060	7660
	Klippon® TB FS		4860	5670	6300	6930
	Klippon® TB MH	306 x 306 x 200	6800	7720	8320	9180
	Klippon® TB QL		6800	7720	8320	9180
	Klippon® TB FS		6120	6570	7470	8379
	Klippon® TB MH	350 x 260 x 150	5780	6700	7600	9700
	Klippon® TB QL		5780	6700	7600	9700
	Klippon® TB FS		5400	6030	6840	8730
	Klippon® TB MH	350 x 260 x 200	6700	7700	8380	10100
	Klippon® TB QL		6700	7700	8380	10100
	Klippon® TB FS		6030	6930	8010	9090
	Klippon® TB MH	400 x 300 x 150	7200	8300	8380	11100
	Klippon® TB QL		7200	8300	8380	11100
	Klippon® TB FS		6480	7470	8730	9990
	Klippon® TB MH	400 x 300 x 200	7900	9200	10400	11300
	Klippon® TB QL		7900	9200	10400	11300
	Klippon® TB FS		7290	8280	9360	10170
	Klippon® TB MH	458 x 382 x 150	9000	9900	10700	12700
	Klippon® TB QL		9000	9900	10700	12700
	Klippon® TB FS		7650	8910	10170	11430
	Klippon® TB MH	458 x 382 x 200	10240	10830	12500	14110
	Klippon® TB QL		10240	10830	12500	14110
	Klippon® TB FS		8460	9747	11250	12699
	Klippon® TB MH	480 x 480 x 150	11900	13800	15200	17600
	Klippon® TB QL		11900	13800	15200	17600
	Klippon® TB FS		10710	12420	13680	15840
	Klippon® TB MH	480 x 480 x 200	12420	15900	17700	16080
	Klippon® TB QL		12420	15900	17700	16080
	Klippon® TB FS		12600	14310	15930	17550
	Klippon® TB MH	550 x 350 x 150	8500	9500	10800	12100
	Klippon® TB QL		8500	9500	10800	12100
	Klippon® TB FS		7650	8550	9720	10890
	Klippon® TB MH	550 x 350 x 200	11060	11500	13800	14720
	Klippon® TB QL		11060	11500	13800	14720
	Klippon® TB FS		9090	10350	12150	13950
	Klippon® TB MH	620 x 450 x 150	12800	14100	15600	17100
	Klippon® TB QL		12800	14100	15600	17100
	Klippon® TB FS		11520	12690	14040	15390
	Klippon® TB MH	620 x 450 x 200	14240	15830	17360	20350
	Klippon® TB QL		14240	15830	17360	20350
	Klippon® TB FS		12654	14247	16281	18315
	Klippon® TB MH	762 x 508 x 150	17100	18600	19700	20800
	Klippon® TB QL		17100	18600	19700	20800
	Klippon® TB FS		15390	16740	17730	18720
	Klippon® TB MH	762 x 508 x 200	18120	19800	21200	22700
	Klippon® TB QL		18120	19800	21200	22700
	Klippon® TB FS		16020	17820	19080	20430

Примечание

Другие размеры корпусов по запросу. Указана масса нетто. По запросу доступны корпуса без кабельных пластин.

Klippon® TB MH – Multi Hinge (Многопетлевой) / Klippon® TB QL – Quarter Lock (Замок на четверть оборота) / Klippon® TB FS – Fixing Screw (Винтовая фиксация)

Страница В.12

		Размеры, мм Высота x Ширина x Глубина	Масса [г]			
			1 кабельная пластина	2 кабельные пластины	3 кабельные пластины	4 кабельные пластины
	Klippon® TB MH	914 x 610 x 150	20700	22200	24100	26000
	Klippon® TB QL		20700	22200	24100	26000
	Klippon® TB FS		18630	19980	21690	23400
	Klippon® TB MH	914 x 610 x 200	23840	24600	26400	28200
	Klippon® TB QL		23840	24600	26400	28200
	Klippon® TB FS		19890	22140	23760	25380
	Klippon® TB MH	980 x 740 x 200	34800	36300	36100	39900
	Klippon® TB QL		34800	36300	36100	39900
	Klippon® TB FS		31320	32670	34200	35910

Примечание Другие размеры корпусов по запросу. Указана масса нетто. По запросу доступны корпуса без кабельных пластин.

Klippon® TBi FS – Fixing Screw (Винтовая фиксация) / Klippon® TBi QL – Quarter Lock (Замок на четверть оборота)

Страница В.12

		Размеры, мм Высота x Ширина x Глубина	Масса [г]	
			Без кабельных пластин	1 кабельная пластина
	Klippon® TBi QL	300 x 200 x 150	3871.1	3432.1
	Klippon® TBi FS		4454	5220
	Klippon® TBi QL	300 x 300 x 150	4768.1	6700
	Klippon® TBi FS		5719.6	5493.9
	Klippon® TBi QL	300 x 300 x 220	5768.7	5320.7
	Klippon® TBi FS		7451.8	7036.8
	Klippon® TBi QL	400 x 300 x 150	5943.9	6503.9
	Klippon® TBi FS		6980	6754.3
	Klippon® TBi QL	400 x 300 x 220	7111.5	6655.5
	Klippon® TBi FS		8927.1	8519.4
	Klippon® TBi QL	400 x 400 x 220	8696.5	8072.5
	Klippon® TBi FS		10653.6	10085.7
	Klippon® TBi QL	500 x 400 x 220	10279.3	9647.3
	Klippon® TBi FS		12482.9	11915.1
	Klippon® TBi QL	500 x 500 x 220	12920.3	11264.3
	Klippon® TBi FS		14571.8	13829.2
	Klippon® TBi QL	600 x 400 x 220	11872.1	11240.1
	Klippon® TBi FS		14239.5	13664.4
	Klippon® TBi QL	600 x 600 x 220	15992.1	
	Klippon® TBi FS		18842.4	17947
	Klippon® TBi QL	800 x 600 x 200	20127.7	19143.7
	Klippon® TBi FS		23349.7	22440






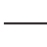










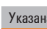

Примечание Другие размеры корпусов по запросу. Указана масса нетто. По запросу доступны корпуса без кабельных пластин.

Обзор размеров корпусов

Klippon® STB

Страница В.118 Klippon® K













Страница В.128

Корпус	Размеры, мм		Масса [г]	Корпус	Размеры, мм		Масса [г]
	Высота	Ширина x Глубина			Высота	Ширина x Глубина	
	1.4404 (316L), зерк. полировка	120 x 120 x 80	1250		Неокрашенный Ex (S)	80 x 125 x 57	472
	1.4404 (316L), электрополировка		1220		Неокрашенный (CR)		446
	MS RAL 7032		1277		RAL 7001 (CR)		466
	1.4404 (316L), зерк. полировка	150 x 120 x 80	1451		RAL 7001 (S)	70 x 165 x 45	471
	1.4404 (316L), электрополировка		1380		Неокрашенный Ex (S)		500
	MS RAL 7032		1380		Неокрашенный (CR)		454.6
	1.4404 (316L), зерк. полировка	150 x 150 x 90	1708		RAL 7001 (CR)	80 x 175 x 57	452
	1.4404 (316L), электрополировка		1734		Неокрашенный Ex (S)		469.2
	MS RAL 7032		1765		Неокрашенный (CR)		600
	1.4404 (316L), зерк. полировка	190 x 150 x 90	2006		RAL 7001 (CR)	80 x 250 x 55	569.6
	1.4404 (316L), электрополировка		2080		Неокрашенный Ex (S)		576.6
	MS RAL 7032		2081		Неокрашенный (CR)		583.2
	1.4404 (316L), зерк. полировка	190 x 190 x 100	2433		RAL 7001 (S)	80 x 250 x 55	874
	1.4404 (316L), электрополировка		2407		Неокрашенный Ex (S)		784
	MS RAL 7032		2468		Неокрашенный (CR)		794
	1.4404 (316L), зерк. полировка	250 x 250 x 120	3912		RAL 7001 (CR)	82 x 130 x 72	752.8
	1.4404 (316L), электрополировка		3850		Неокрашенный Ex (S)		663
	MS RAL 7032		4013		Неокрашенный (CR)		633
	1.4404 (316L), зерк. полировка	160 x 380 x 120	3961		RAL 7001 (CR)	120 x 122 x 81	644
	1.4404 (316L), электрополировка		3960		Неокрашенный Ex (S)		669
	MS RAL 7032		3974		Неокрашенный (CR)		644
	1.4404 (316L), зерк. полировка	250 x 400 x 130	5714		RAL 7001 (S)	130 x 170 x 90	938
	1.4404 (316L), электрополировка		5700		Неокрашенный Ex (S)		935
	MS RAL 7032		5859		Неокрашенный (CR)		955
	1.4404 (316L), зерк. полировка	250 x 400 x 130	5714		RAL 7001 (CR)	120 x 220 x 81	938
	1.4404 (316L), электрополировка		5700		Неокрашенный Ex (S)		1432
	MS RAL 7032		5859		Неокрашенный (CR)		1386

Указана масса нетто. MS: мягкая (низкоуглеродистая) сталь, нержавеющая сталь 1.4404 (316L).

Klippon® K

Страница В.128

Корпус	Размеры, мм		Масса [г]	Корпус	Размеры, мм		Масса [г]
	Высота	Ширина x Глубина			Высота	Ширина x Глубина	
	Неокрашенный Ex (S)	45 x 50 x 30	89		Неокрашенный Ex (S)	160 x 200 x 100	1872
	Неокрашенный (CR)		78.4		Неокрашенный (CR)		1800
	RAL 7001 (CR)		79.2		RAL 7001 (CR)		1820
	RAL 7001 (S)		83.6		RAL 7001 (S)		2080
	Неокрашенный Ex (S)	64 x 58 x 34	184		Неокрашенный Ex (S)	160 x 260 x 91	2249
	Неокрашенный (CR)		148.1		Неокрашенный (CR)		2160
	RAL 7001 (CR)		153.6		RAL 7001 (CR)		2240
	RAL 7001 (S)		149.4		RAL 7001 (S)		2150
	Неокрашенный Ex (S)	64 x 98 x 34	254		Неокрашенный Ex (S)	160 x 350 x 100	2863
	Неокрашенный (CR)		207		Неокрашенный (CR)		2828
	RAL 7001 (CR)		211.2		RAL 7001 (CR)		3116
	RAL 7001 (S)		217		RAL 7001 (S)		3094
	Неокрашенный Ex (S)	70 x 70 x 45	272		Неокрашенный Ex (S)	230 x 280 x 111	3420
	Неокрашенный (CR)		247.5		Неокрашенный (CR)		3377
	RAL 7001 (CR)		251.5		RAL 7001 (CR)		3395
	RAL 7001 (S)		255.9		RAL 7001 (S)		3274
	Неокрашенный Ex (S)	80 x 75 x 57	328		Неокрашенный Ex (S)	230 x 280 x 111	3420
	Неокрашенный (CR)		318		Неокрашенный (CR)		3377
	RAL 7001 (CR)		322		RAL 7001 (CR)		3395
	RAL 7001 (S)		319.6		RAL 7001 (S)		3274
	Неокрашенный Ex (S)	70 x 100 x 45	319		Неокрашенный Ex (S)	230 x 280 x 111	3420
	Неокрашенный (CR)		314.4		Неокрашенный (CR)		3377
	RAL 7001 (CR)		309.9		RAL 7001 (CR)		3395
	RAL 7001 (S)		316		RAL 7001 (S)		3274






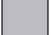
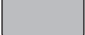
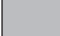
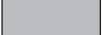
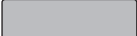


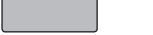
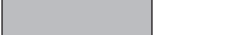

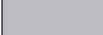
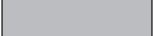
Указана масса нетто.

Указана масса нетто.

Klippon® POK

Страница В.164 TBF

Страница В.192

		Размеры, мм		Масса [г]			Размеры, мм		Масса [г]
		Высота	Ширина x Глубина		Высота	Ширина x Глубина			
	RAL 7001	75	80 x 56	273	186	151 x 140	1061	Серая крышка (RAL7035) Прозрачная крышка	810
	RAL 9011			289					
	RAL 7001	75	110 x 55	345	302	186 x 175	1857	Серая крышка (RAL7035) Прозрачная крышка	1520
	RAL 9011			350					
	RAL 7001	75	160 x 55	450	302	302 x 175	2420	Серая крышка (RAL7035) Прозрачная крышка	2000
	RAL 9011			461					
	RAL 7001	75	190 x 55	499	372	302 x 175	2829	Серая крышка (RAL7035) Прозрачная крышка	2465
	RAL 9011			530					
	RAL 7001	75	230 x 55	612	488	302 x 175	3688	Серая крышка (RAL7035) Прозрачная крышка	3220
	RAL 9011			628					
	RAL 7001	120	122 x 91	768	558	302 x 175	4420	Серая крышка (RAL7035) Прозрачная крышка	3660
	RAL 9011			769					
	RAL 7001	120	220 x 91	1094	603	302 x 175	4900	Серая крышка (RAL7035) Прозрачная крышка	3900
	RAL 9011			1110					
	RAL 7001	160	160 x 91	1302	603	302 x 210	5000	Серая крышка (RAL7035) Прозрачная крышка	5000
	RAL 9011			1326					
	RAL 7001	160	260 x 91	1771	603	372 x 175	5000	Серая крышка (RAL7035) Прозрачная крышка	5000
	RAL 9011			1767					
	RAL 7001	160	360 x 91	2210	603	302 x 210	5000	Серая крышка (RAL7035) Прозрачная крышка	5000
	RAL 9011			2291					
	RAL 7001	160	560 x 91	3327	603	372 x 175	5000	Серая крышка (RAL7035) Прозрачная крышка	5000
	RAL 9011			3320					
	RAL 7001	250	255 x 121	2817	603	372 x 210	5000	Серая крышка (RAL7035) Прозрачная крышка	5000
	RAL 9011			2841					
	RAL 7001	250	400 x 121	3693	603	372 x 210	5000	Серая крышка (RAL7035) Прозрачная крышка	5000
	RAL 9011			3771					
	RAL 7001	250	600 x 121	5420	603	372 x 210	5000	Серая крышка (RAL7035) Прозрачная крышка	5000
	RAL 9011			5580					
	RAL 7001	405	400 x 121	5740	603	372 x 210	5000	Серая крышка (RAL7035) Прозрачная крышка	5000
	RAL 9011			5580					
	RAL 7001	250	255 x 161	3458	603	372 x 210	5000	Серая крышка (RAL7035) Прозрачная крышка	5000
	RAL 9011			3600					
	RAL 7001	250	400 x 161	4390	603	372 x 210	5000	Серая крышка (RAL7035) Прозрачная крышка	5000
	RAL 9011			4408					

Указана масса нетто.



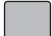






Указана масса нетто.

Обзор размеров корпусов

TBF




Страница В.192 MPC

Страница В.200

	Размеры, мм		Масса [г]		Размеры, мм		Масса [г]
	Высота	Ширина x Глубина			Высота	Ширина x Глубина	
Серая крышка (RAL7035) Прозрачная крышка	603	605 x 175	7220		Серая крышка (RAL7035) Прозрачная крышка	125 x 75 x 75	214
	603	605 x 210	7480		Серая крышка (RAL7035) Прозрачная крышка	125 x 75 x 125	306 304
					Серая крышка (RAL7035) Прозрачная крышка	125 x 125 x 75	295 294
					Серая крышка (RAL7035) Прозрачная крышка	175 x 125 x 75	373 368
					Серая крышка (RAL7035) Прозрачная крышка	175 x 125 x 100	464 448
					Серая крышка (RAL7035) Прозрачная крышка	175 x 125 x 125	523 525
					Серая крышка (RAL7035) Прозрачная крышка	175 x 175 x 75	489 491
					Серая крышка (RAL7035) Прозрачная крышка	175 x 175 x 150	184 731
					Серая крышка (RAL7035) Прозрачная крышка	250 x 175 x 100	760 753

FPC

Страница В.208

	Размеры, мм		Масса [г]
	Высота	Ширина x Глубина	
	Серая крышка (RAL7035) Прозрачная крышка	200 x 200 x 132	1230 1260
	Серая крышка (RAL7035) Прозрачная крышка	200 x 300 x 132	1616 1589
	Серая крышка (RAL7035) Прозрачная крышка	200 x 400 x 132	2000 1984
	Серая крышка (RAL7035) Прозрачная крышка	300 x 300 x 132	2097 2103
	Серая крышка (RAL7035) Прозрачная крышка	300 x 400 x 132	2624 2620
	Серая крышка (RAL7035) Прозрачная крышка	400 x 600 x 132	3964 4500

Указана масса нетто.

Указана масса нетто.

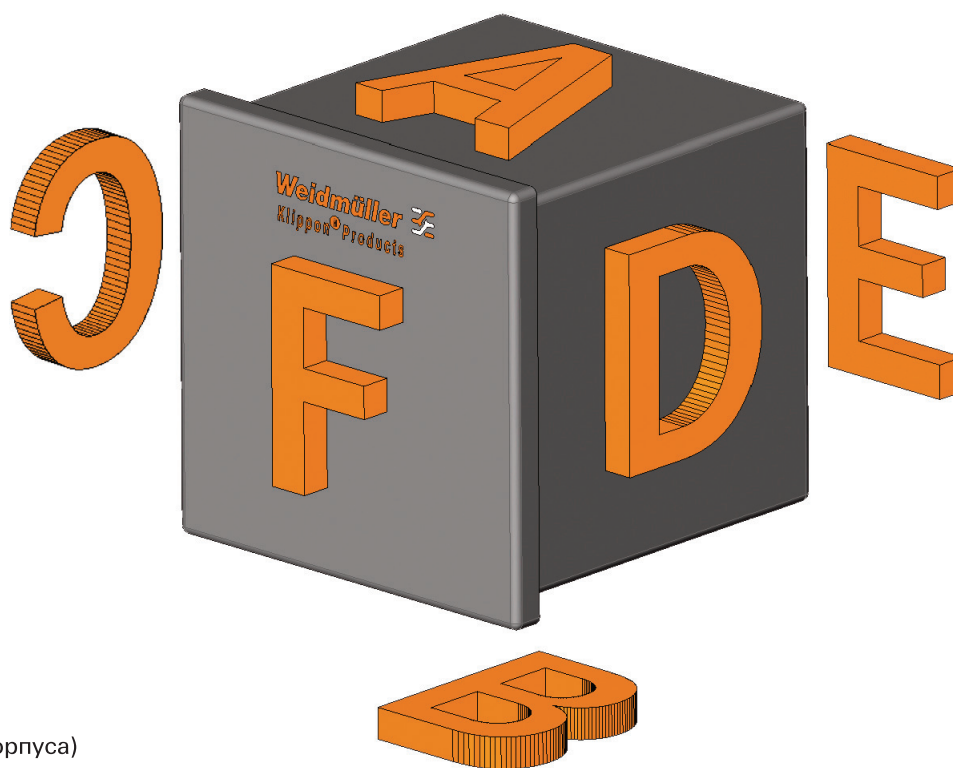
Структура чертежей – Для главы В

Чертежи в главе В имеют обозначения, построенные по следующей схеме.

Для идентификации сторон корпусов, изображенных на виде, они обозначены буквами А, В, С, D, Е и F. Нижеприведенный трехмерный чертеж показывает установку корпуса на стене.

- F** - обозначает вид на крышку корпуса (вид спереди),
- A** - соответствует виду на корпус сверху
- B** - вид на корпус снизу.
- C** - вид слева.
- D** - вид справа.
- E** - вид спереди внутренней части корпуса без крышки (задняя стенка корпуса).

На каждом чертеже для всех корпусов указаны размеры сторон.



- A** = сверху
- B** = снизу
- C** = слева
- D** = справа
- E** = днище
(задняя стенка корпуса)
- F** = крышка корпуса

Klippon® TB MH - Multi Hinge

**Корпуса из нержавеющей стали
для применения в промышленных и взрывоопасных зонах**

Корпуса серии Klippon® TB имеют непревзойденные характеристики, подходящие даже для самых тяжелых условий окружающей среды, и соответствуют возрастающим требованиям для применения во взрывоопасных областях, которые, в частности, предъявляются в обрабатывающей промышленности и при производстве энергии. Серия корпусов Klippon® TB MH – это улучшенная версия уже успешной и занимающей лидирующее место на рынке серии корпусов.

Компания Weidmüller производит и предлагает клиентам готовые корпуса с установленными по заказу клеммами и кабельными вводами.



Обзор корпусов

Данные для заказа

Описание	Высота x Ширина x Глубина в мм	1 кабельная пластина (снизу)	2 кабельные пластины (сверху + снизу)	3 кабельные пластины (снизу + сбоку)	4 кабельные пластины (все стороны)	Предшвст. серия
КТВ МН 221513 S4E_*	229 x 152 x 133	1194560000	1194570000	1194580000	1194590000	Klippon® TB10
КТВ МН 262615 S4E_*	260 x 260 x 150	1194610000	1194620000	1194630000	1194640000	Klippon® TB10A
КТВ МН 262620 S4E_*	260 x 260 x 200	1194660000	1194670000	1194680000	1194690000	Klippon® TB10A
КТВ МН 303015 S4E_*	306 x 306 x 150	1194710000	1194720000	1194730000	1194740000	Klippon® TB11
КТВ МН 303020 S4E_*	306 x 306 x 200	1194760000	1194770000	1194780000	1194790000	Klippon® TB11
КТВ МН 352615 S4E_*	350 x 260 x 150	1194810000	1194820000	1194830000	1194840000	Klippon® TB11A
КТВ МН 352620 S4E_*	350 x 260 x 200	1194860000	1194870000	1194880000	1194890000	Klippon® TB11A
КТВ МН 403015 S4E_*	400 x 300 x 150	1194910000	1194920000	1194930000	1194940000	-
КТВ МН 403020 S4E_*	400 x 300 x 200	1194960000	1194970000	1194980000	1194990000	-
КТВ МН 453815 S4E_*	458 x 382 x 150	1195010000	1195020000	1195030000	1195040000	Klippon® TB12
КТВ МН 453820 S4E_*	458 x 382 x 200	1195060000	1195070000	1195080000	1195090000	Klippon® TB12
КТВ МН 484815 S4E_*	480 x 480 x 150	1195110000	1195120000	1195130000	1195140000	Klippon® TB12A
КТВ МН 484820 S4E_*	480 x 480 x 200	1195160000	1195170000	1195180000	1195190000	Klippon® TB12A
КТВ МН 553515 S4E_*	550 x 350 x 150	1195210000	1195220000	1195230000	1195240000	Klippon® TB12B
КТВ МН 553520 S4E_*	550 x 350 x 200	1195260000	1195270000	1195280000	1195290000	Klippon® TB12B
КТВ МН 624515 S4E_*	620 x 450 x 150	1195310000	1195320000	1195330000	1195340000	Klippon® TB12D
КТВ МН 624520 S4E_*	620 x 450 x 200	1195360000	1195370000	1195380000	1195390000	Klippon® TB12D
КТВ МН 765015 S4E_*	762 x 508 x 150	1195410000	1195420000	1195430000	1195440000	Klippon® TB13
КТВ МН 765020 S4E_*	762 x 508 x 200	1195460000	1195470000	1195480000	1195490000	Klippon® TB13
КТВ МН 916115 S4E_*	914 x 610 x 150	1195510000	1195520000	1195530000	1195540000	Klippon® TB14
КТВ МН 916120 S4E_*	914 x 610 x 200	1195560000	1195570000	1195580000	1195590000	Klippon® TB14
КТВ МН 987420 S4E_*	980 x 740 x 200	1195610000	1195620000	1195630000	1195640000	-

Примечание

* Символ-заполнитель для количества кабельных пластин (1, 2, 3, 4). По запросу доступны корпуса Klippon® TB MH без кабельных пластин.

Технический обзор

Характеристики

• Доступны в 12 размерах и 3 стандартных вариантах глубины
• Оснащены макс. 4 кабельными пластинами
• Защита от пережатия уплотнения
• Полностью съемная петля для замка
• Замок крышки вне зоны уплотнения
• Улучшенные температурные показатели
• Степень защиты IP 66/IP 67
• Снимаемая без инструмента крышка
• Болты заземления в крышке и нижней части корпуса
• Приваренные крепежные кронштейны
• Международные сертификаты

Примечание

Технические параметры

Материал корпуса***	Нержавеющая сталь 1.4404 (316L) 1,50 мм
Поверхность	Электрополировка
Степень защиты IP	IP 66 / IP 67 (IP 66 согласно IEC EN 60079-0)
Степень защиты по NEMA	3, 4x, 12
Кабельные пластины	1 - 4 (крепятся винтами М6 с шестигранными головками, размер под ключ 10 мм), опционально без кабельных пластин
Толщина кабельной пластины	3 мм (другая толщина, до 20 мм, возможна по запросу)
Внутреннее заземление	Нижняя часть и крышка корпуса: приваренные болты заземления М6 из нержавеющей стали
Внешнее заземление	Проходной болт заземления М10 из латуни (по заказу - из нержавеющей стали)
Монтажное крепление	4 или 9 монтажных гнезд с резьбовыми отверстиями М6 для крепления монтажной пластины или монтажной рейки
Крепление корпуса	4 приваренных крепежных кронштейна с отверстиями 11 мм (2 шлицевых и 2 круглых отверстия)
Открытие крышки	Полностью снимаемая без инструмента крышка, возможность установки с двух сторон, угол открытия крышки: 130°
Крепление крышки	4 шарнира и винты М6 с шестигранной головкой (размер под ключ 10), со шлицем
Устройство для крепления навесного замка	Съемное устройство для крепления навесного замка для дополнительной безопасности изделия с опциональным навесным замком (артикул: 0905680000)
Ударопрочность	7 Дж применение в зоне АTEX, 10 Дж промышленное применение
Материал уплотнения	Силикон
Диапазон рабочих температур*	от -60 °С до +135 °С
Момент затяжки винтов крышки и кабельной пластины**	2,5 Нм
Примечание	*Для применения в диапазоне температур свыше 105 °С степень защиты ограничена IP66. ** Для привинчивания крышек используйте наши торцовые шестигранные ключи (размер 10 мм) (9009070000) *** По запросу доступны окрашенные корпуса из листовой стали.

Сертификаты для пустых корпусов

Сертификат АTEX	KEMA 10ATEX0046 U
Маркировка АTEX	II 2 G Ex e IIC Gb II 2 D Ex tb IIIC Db IP 66/67
Сертификат IECEx	IECEx KEM 10.0015U
Маркировка IECEx	Ex e IIC Gb Ex tb IIIC Db IP 66/67
ГОСТ Ex	POCC DE.ME92.B02036
cULus	E243298
Германский Ллойд	11533 - 10 NH
Российский морской регистр	10.04093.250
CCOE	P267536/2
INMETRO	На стадии подготовки
Примечание	Серия корпусов Klippon® TB MH, по желанию клиента, может быть укомплектована в нашем отделении специализированного производства, например, клеммами или другими сертифицированными компонентами.

Сертификаты для распределительных коробок

Сертификат АTEX	KEMA 10ATEX0050
Маркировка АTEX	II 2 G Ex eb IIC T6...T4 II 1 G Ex ia IIC T6...T4 II 2(1) G Ex eb ia IIC T6...T4 II 2 D Ex tb IIIC T85 °C...T135 °C IP 66/67
Сертификат IECEx	IECEx KEM 10.0019
Маркировка IECEx	Ex eb IIC T... Ex ia IIC T... Ex eb ia IIC T... Ex tb IIIC T85 °C...T135 °C IP 66/67
Примечание	Маркировка зависит от схемы применения. Для применения в диапазонах температур свыше 105 °С степень защиты ограничена IP66.

Интеграция, расширение и индивидуализация: подходящее дополнение для любой цели применения

Полностью структурированная система аксессуаров для серии корпусов Klippon® ТВ позволяет просто приспособить корпуса к специфическим требованиям каждого случая применения.

Доступны следующие опции:

1 Держатель документов

Держатели документов для хранения важных документов в корпусе.

2 Болты заземления

Болты заземления являются заменяемыми. Имеются два варианта – из латуни и нержавеющей стали.

3 Кабельные пластины

Предлагаются в качестве запчастей, с различной толщиной материала.

4 Монтажные пластины

Монтажные пластины со схемой отверстий для сверления или без нее, для горизонтальной или вертикальной установки монтажных реек или непосредственно устанавливаемых компонентов.

5 Крепежные комплекты

Монтажные комплекты для быстрой и простой установки держателей шильдиков, монтажных пластин, кабельных пластин, держателей документов и дождевых кожухов.

6 Держатель дверцы

Обеспечивает надежную фиксацию открытой крышки корпуса, независимо от монтажного положения корпуса. Этот элемент устанавливается **только** на заводе.

7 Замковые системы

Для надежного запираения корпуса предлагаются различные замки. Имеются навесные замки для корпусов серии Klippon® ТВ МН и замочные вставки для корпусов серии Klippon® ТВ QL.

8 Держатель шильдика

Для идентификации продукта используются различные держатели шильдиков.

9 Дождевые кожухи

Дождевой кожух обеспечивает идеальный дополнительный уровень защиты для корпуса. Особенно полезен для защиты от сильного дождя или от прямого солнечного света.





Высота / Ширина / Глубина 229 / 152 / 133 мм

Данные для заказа

Нержавеющая сталь 1.4404 316L, электрополировка	№ для заказа
1 кабельная пластина - снизу (B)	1194560000
2 кабельные пластины - сверху и снизу (A и B)	1194570000
3 кабельные пластины - снизу, слева и справа (B, C и D)	1194580000
4 кабельные пластины - сверху, снизу, слева и справа (A, B, C и D)	1194590000

Примечание По запросу доступен окрашенный корпус из листовой стали. Стандартный цвет идентичен RAL 7035.

Аксессуары

Монтажные пластины и крепежные винты	№ для заказа
Сталь листовая, оцинкованная	1193930000
Нержавеющая сталь 1.4301	1193810000
Со схемой расположения отверстий, термически необработанная нержавеющая сталь 1.4301	1257650000
Крепежные винты для монтажных пластин	0642600000
Крепежные винты для клеммных реек	1274150000

Стойка из нержавеющей стали M6 x 8, комплект из 4 шт.	Длина	№ для заказа
	10 мм	0935110000
	15 мм	0935120000
	20 мм	0935130000
	30 мм	0935140000

Кабельные пластины и винты - 6 мм	№ для заказа
Сверху и снизу (A и B), нержавеющая сталь с электрополировкой 1.4404	1256270000
Слева и справа (C и D), нержавеющая сталь с электрополировкой 1.4404	1256280000
Крепежный винт, нержавеющая сталь 1.4404	1253230000

Дождевой кожух из нержавеющей стали с зеркальной полировкой 1.4301 (2R)	№ для заказа
	1281360000

Держатель шильдика	№ для заказа
70 x 70 уголовая нержавеющая сталь 1.4301	1279320000
130x50 нержавеющая сталь 1.4301	1283450000
100x25 нержавеющая сталь 1.4301	1257640000

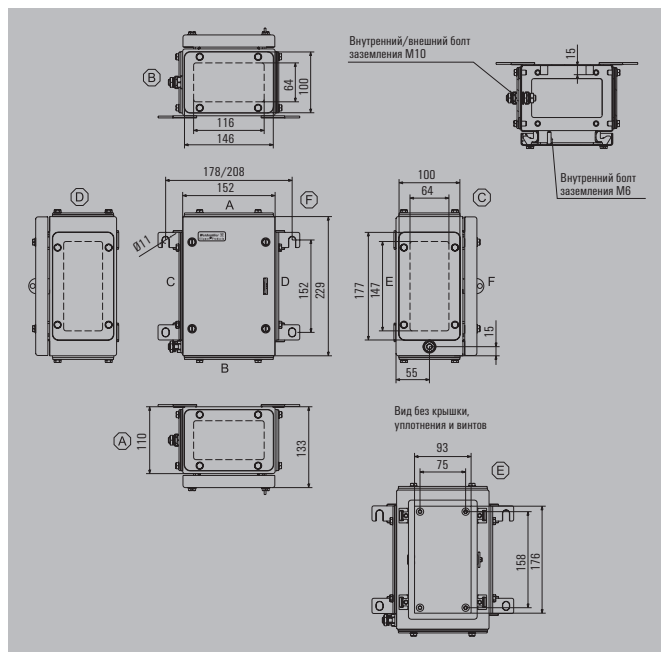
Держатель документов	№ для заказа
Для документов с размером DIN A6	
Для документов с размером DIN A5	
Для документов с размером DIN A4	

Комплект креплений	№ для заказа
Для держателей шильдик, дождевых кожухов и держателей документов (заклепка)	1252190000
Для пластиковой (Trafolute) идентификационной пластины (винт)	1285200000

Болт заземления	№ для заказа
Нержавеющая сталь 1.4404	1192690000

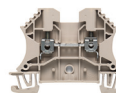
Навесной замок с двумя ключами	№ для заказа
Нержавеющая сталь 1.4301	0905680000

Примечание



Макс. количество клемм (промышленное исп.)

Макс. количество клемм (промышленное исп.)	вертикальный	горизонтальный
2,5 мм ²	1x29	1x15
4 мм ²		1x13
6 мм ²		1x9
10 мм ²		1x7
16 мм ²		1x6
35 мм ²		



Примечание

*Для исполнений корпусов без кабельных пластин, с одной или двумя кабельными пластинами расстояние по горизонтали между монтажными опорами уменьшается на 30 мм. При комплектации клеммами в каждом случае учитывается расстояние 10 мм до конца монтажной рейки.
 Рекомендации для заказа:
 монтажная рейка TS 35 (винтовые клеммы) WDU 2.5 1020000000 / (пружинные клеммы) ZDU 2.5 1608510000 / (пружинные клеммы) PDU 2.5 1896110000
 монтажная рейка TS 32 (винтовые клеммы) SAK 2.5 0279660000
 монтажная рейка TS 15 (винтовые клеммы) AKZ 2.5 0697160000

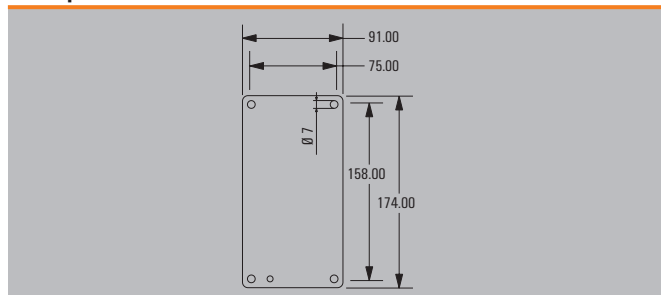
Количество кабельных вводов

Количество кабельных вводов	A / B	C / D
M12	6	8
M16	5	6
M20	2	3
M25	2	2
M32	1	2
M40	1	2
M50	0	0
M63	0	0
M75	0	0

Примечание

Данные рекомендуемые значения были получены при использовании латунных кабельных вводов IP68 компании Weidmüller.

Размеры монтажной пластины





Высота / Ширина / Глубина 260 / 260 / 150 мм

Данные для заказа

Нержавеющая сталь 1.4404 316L, электрополировка	№ для заказа
1 кабельная пластина - снизу (В)	1194610000
2 кабельные пластины - сверху и снизу (А и В)	1194620000
3 кабельные пластины - снизу, слева и справа (В, С и D)	1194630000
4 кабельные пластины - сверху, снизу, слева и справа (А, В, С и D)	1194640000

Примечание По запросу доступен окрашенный корпус из листовой стали. У окрашенных корпусов возможны отклонения цветового тона.

Аксессуары

Монтажные пластины и крепежные винты	№ для заказа
Сталь листовая, оцинкованная	1193950000
Нержавеющая сталь 1.4301	1193820000
Со схемой расположения отверстий, термически необработанная нержавеющая сталь 1.4301	1257660000
Крепежные винты для монтажных пластин	0642600000
Крепежные винты для клеммных реек	1274150000

Стойка из нержавеющей стали М6 х 8, комплект из 4 шт.	Длина	№ для заказа
	10 мм	0935110000
	15 мм	0935120000
	20 мм	0935130000
	30 мм	0935140000

Кабельные пластины и винты - 6 мм	№ для заказа
Сверху и снизу (А и В), нержавеющая сталь с электрополировкой 1.4404	1256290000
Слева и справа (С и D), нержавеющая сталь с электрополировкой 1.4404	1256310000
Крепежный винт, нержавеющая сталь 1.4404	1253230000

Дождевой кожух из нержавеющей стали с зеркальной полировкой 1.4301 (2R)	№ для заказа
	1281370000

Держатель шильдика	№ для заказа
70 x 70 уголкового нержавеющей стали 1.4301	1279320000
130x50 нержавеющей стали 1.4301	1283450000
100x25 нержавеющей стали 1.4301	1257640000

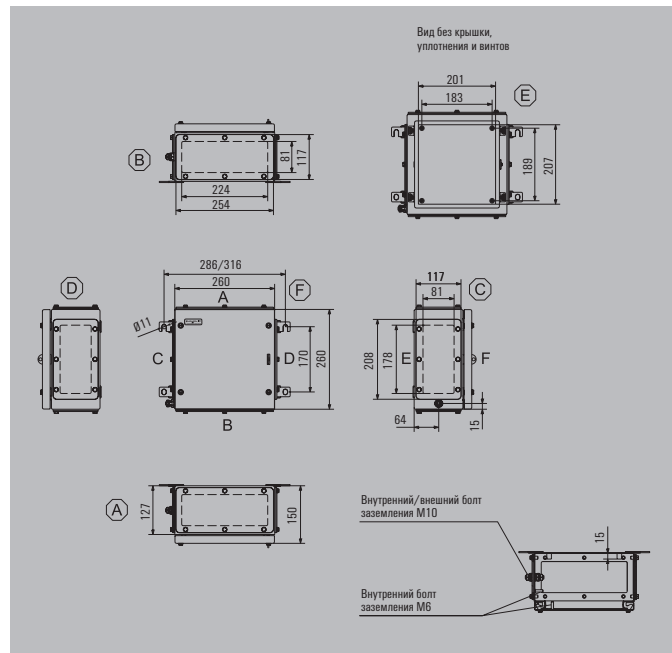
Держатель документов	№ для заказа
Для документов с размером DIN А6	1252780000
Для документов с размером DIN А5	
Для документов с размером DIN А4	

Комплект креплений	№ для заказа
Для держателей шильдик, дождевых кожухов и держателей документов (заклепка)	1252190000
Для пластиковой (Trafolute) идентификационной пластины (винт)	1285200000

Болт заземления	№ для заказа
Нержавеющая сталь 1.4404	1192690000

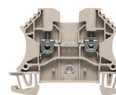
Навесной замок с двумя ключами	№ для заказа
Нержавеющая сталь 1.4301	0905680000

Примечание



Макс. количество клемм (промышленное исп.)

Макс. количество клемм (промышленное исп.)	вертикальный	горизонтальный
2,5 мм ²	2x35	2x34
4 мм ²	1x30	1x29
6 мм ²	1x22	1x22
10 мм ²	1x18	1x17
16 мм ²	1x15	1x14
35 мм ²		



Примечание

*Для исполнений корпусов без кабельных пластин, с одной или двумя кабельными пластинами расстояние по горизонтали между монтажными опорами уменьшается на 30 мм. При комплектации клеммами в каждом случае учитывается расстояние 10 мм до конца монтажной рейки. Рекомендации для заказа: монтажная рейка TS 35 (винтовые клеммы) WDU 2.5 1020000000 / (пружинные клеммы) ZDU 2.5 1608510000 / (пружинные клеммы) PDU 2.5 1896110000 монтажная рейка TS 32 (винтовые клеммы) SAK 2.5 0279660000 монтажная рейка TS 15 (винтовые клеммы) AKZ 2.5 0697160000

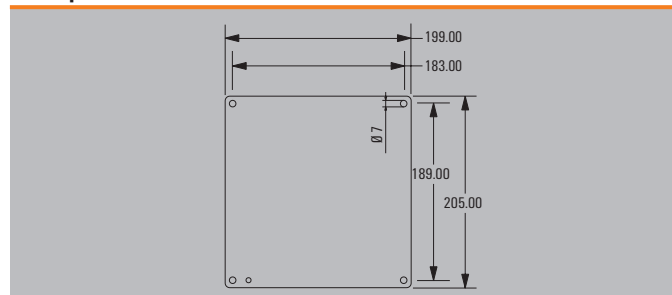
Количество кабельных вводов

Количество кабельных вводов	А / В	С / D
M12	20	15
M16	11	8
M20	9	7
M25	4	3
M32	3	2
M40	3	2
M50	2	2
M63	0	0
M75	0	0

Примечание

Данные рекомендуемые значения были получены при использовании латунных кабельных вводов IP68 компании Weidmüller.

Размеры монтажной пластины





Высота / Ширина / Глубина 260 / 260 / 200 мм

Данные для заказа

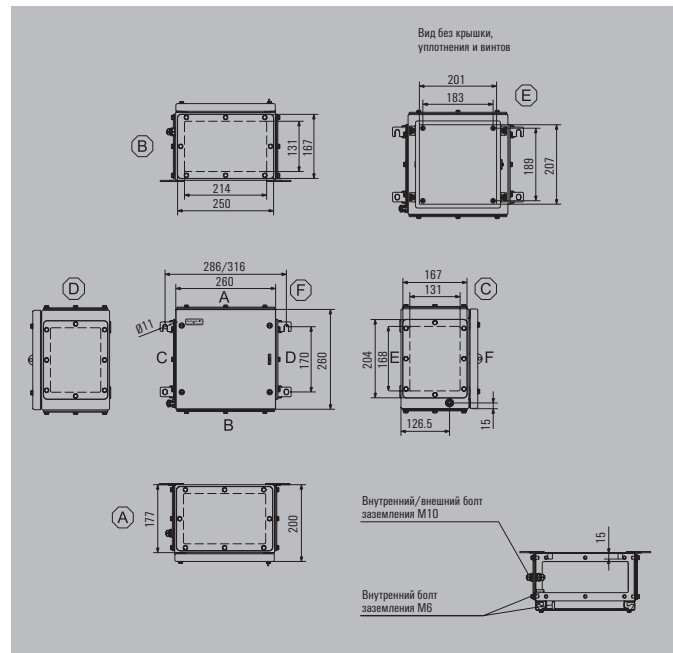
Нержавеющая сталь 1.4404 316L, электрополировка	№ для заказа
1 кабельная пластина - снизу (B)	1194660000
2 кабельные пластины - сверху и снизу (A и B)	1194670000
3 кабельные пластины - снизу, слева и справа (B, C и D)	1194680000
4 кабельные пластины - сверху, снизу, слева и справа (A, B, C и D)	1194690000

Примечание По запросу доступен окрашенный корпус из листовой стали. У окрашенных корпусов возможны отклонения цветового тона.

Аксессуары

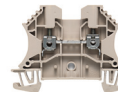
Монтажные пластины и крепежные винты	№ для заказа
Сталь листовая, оцинкованная	1193950000
Нержавеющая сталь 1.4301	1193820000
Со схемой расположения отверстий, термически необработанная нержавеющая сталь 1.4301	1257660000
Крепежные винты для монтажных пластин	0642600000
Крепежные винты для клеммных реек	1274150000
Стойка из нержавеющей стали М6 х 8, комплект из 4 шт.	
Длина 10 мм	0935110000
Длина 15 мм	0935120000
Длина 20 мм	0935130000
Длина 30 мм	0935140000
Кабельные пластины и винты - 6 мм	
Сверху и снизу (A и B), нержавеющая сталь с электрополировкой 1.4404	1256320000
Слева и справа (C и D), нержавеющая сталь с электрополировкой 1.4404	1256330000
Крепежный винт, нержавеющая сталь 1.4404	1253230000
Дождевой кожух из нержавеющей стали с зеркальной полировкой 1.4301 (2R)	
	1281380000
Держатель шильдика	
70 x 70 уголкоая нержавеющая сталь 1.4301	1279320000
130x50 нержавеющая сталь 1.4301	1283450000
100x25 нержавеющая сталь 1.4301	1257640000
Держатель документов	
Для документов с размером DIN A6	1252780000
Для документов с размером DIN A5	
Для документов с размером DIN A4	
Комплект креплений	
Для держателей шильдиков, дождевых кожухов и держателей документов (заклепка)	1252190000
Для пластиковой (Trafolute) идентификационной пластины (винт)	1285200000
Болт заземления	
Нержавеющая сталь 1.4404	1192690000
Навесной замок с двумя ключами	
Нержавеющая сталь 1.4301	0905680000

Примечание



Макс. количество клемм (промышленное исп.)

Макс. количество клемм (промышленное исп.)	вертикальный	горизонтальный
2,5 мм ²	2x35	2x34
4 мм ²	1x30	1x29
6 мм ²	1x22	1x22
10 мм ²	1x18	1x17
16 мм ²	1x15	1x14
35 мм ²		



Примечание

*Для исполнений корпусов без кабельных пластин, с одной или двумя кабельными пластинами расстояние по горизонтали между монтажными опорами уменьшается на 30 мм. При комплектации клеммами в каждом случае учитывается расстояние 10 мм до конца монтажной рейки.
Рекомендации для заказа:
монтажная рейка TS 35 (винтовые клеммы) WDU 2.5 1020000000 / (пружинные клеммы) ZDU 2.5 1608510000 / (пружинные клеммы) PDU 2.5 1896110000
монтажная рейка TS 32 (винтовые клеммы) SAK 2.5 0279660000
монтажная рейка TS 15 (винтовые клеммы) AKZ 2.5 0697160000

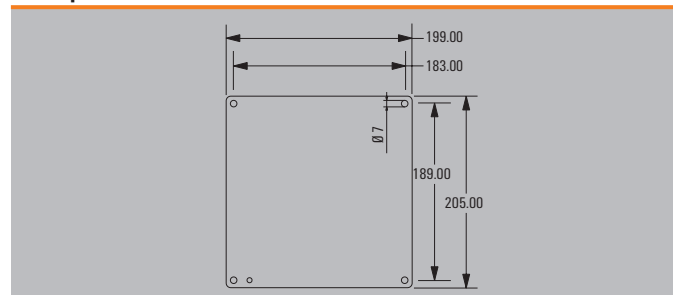
Количество кабельных вводов

Количество кабельных вводов	A / B	C / D
M12	33	25
M16	22	16
M20	14	11
M25	12	9
M32	6	4
M40	5	4
M50	2	2
M63	2	1
M75	1	1

Примечание

Данные рекомендуемые значения были получены при использовании латунных кабельных вводов IP68 компании Weidmüller.

Размеры монтажной пластины





Высота / Ширина / Глубина 306 / 306 / 150 мм

Данные для заказа

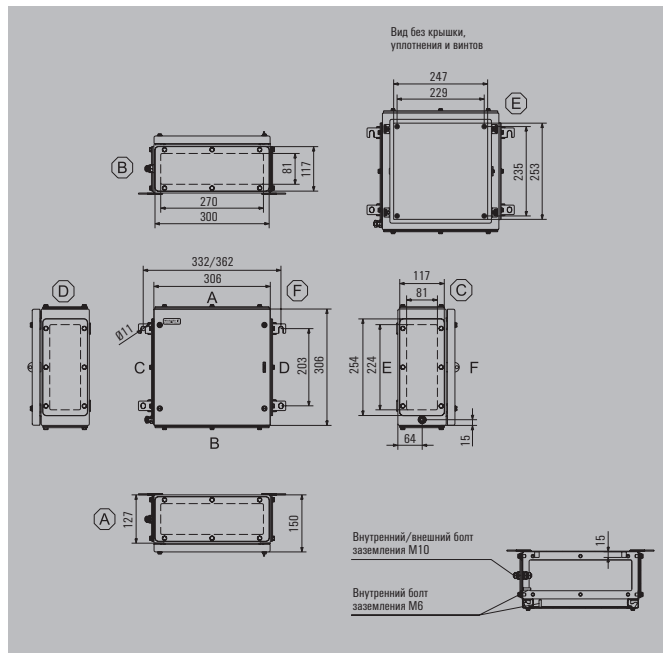
Нержавеющая сталь 1.4404 316L, электрополировка	№ для заказа
1 кабельная пластина - снизу (B)	1194710000
2 кабельные пластины - сверху и снизу (A и B)	1194720000
3 кабельные пластины - снизу, слева и справа (B, C и D)	1194730000
4 кабельные пластины - сверху, снизу, слева и справа (A, B, C и D)	1194740000

Примечание По запросу доступен окрашенный корпус из листовой стали. У окрашенных корпусов возможны отклонения цветового тона.

Аксессуары

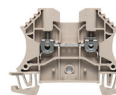
Монтажные пластины и крепежные винты	№ для заказа
Сталь листовая, оцинкованная	1193960000
Нержавеющая сталь 1.4301	1193830000
Со схемой расположения отверстий, термически необработанная нержавеющая сталь 1.4301	1257670000
Крепежные винты для монтажных пластин	0642600000
Крепежные винты для клеммных реек	1274150000
Стойка из нержавеющей стали М6 х 8, комплект из 4 шт.	
Длина 10 мм	0935110000
Длина 15 мм	0935120000
Длина 20 мм	0935130000
Длина 30 мм	0935140000
Кабельные пластины и винты - 6 мм	
Сверху и снизу (A и B), нержавеющая сталь с электрополировкой 1.4404	1256340000
Слева и справа (C и D), нержавеющая сталь с электрополировкой 1.4404	1256350000
Крепежный винт, нержавеющая сталь 1.4404	1253230000
Дождевой кожух из нержавеющей стали с зеркальной полировкой 1.4301 (2R)	
	1281390000
Держатель шильдика	
70 x 70 уголовая нержавеющая сталь 1.4301	1279320000
130x50 нержавеющая сталь 1.4301	1283450000
100x25 нержавеющая сталь 1.4301	1257640000
Держатель документов	
Для документов с размером DIN A6	1252780000
Для документов с размером DIN A5	
Для документов с размером DIN A4	
Комплект креплений	
Для держателей шильдиков, дождевых кожухов и держателей документов (заклепка)	1252190000
Для пластиковой (Trafolyte) идентификационной пластины (винт)	1285200000
Болт заземления	
Нержавеющая сталь 1.4404	1192690000
Навесной замок с двумя ключами	
Нержавеющая сталь 1.4301	0905680000

Примечание



Макс. количество клемм (промышленное исп.)

Макс. количество клемм (промышленное исп.)	вертикальный	горизонтальный
2,5 мм ²	2x44	2x43
4 мм ²	2x37	2x36
6 мм ²	2x28	2x27
10 мм ²	1x22	1x22
16 мм ²	1x19	1x18
35 мм ²	1x14	1x13



Примечание

*Для исполнений корпусов без кабельных пластин, с одной или двумя кабельными пластинами расстояние по горизонтали между монтажными опорами уменьшается на 30 мм. При комплектации клеммами в каждом случае учитывается расстояние 10 мм до конца монтажной рейки. Рекомендации для заказа: монтажная рейка TS 35 (винтовые клеммы) WDU 2.5 1020000000 / (пружинные клеммы) ZDU 2.5 1608510000 / (пружинные клеммы) PDU 2.5 1896110000 монтажная рейка TS 32 (винтовые клеммы) SAK 2.5 0279660000 монтажная рейка TS 15 (винтовые клеммы) AKZ 2.5 0697160000

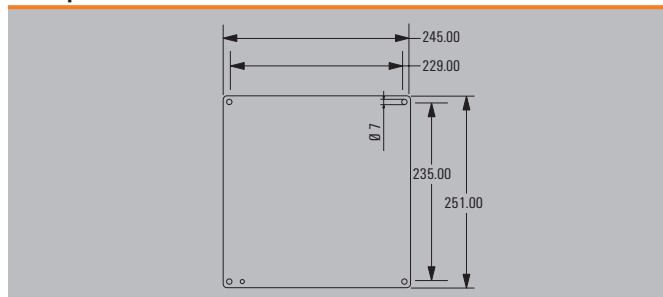
Количество кабельных вводов

Количество кабельных вводов	A / B	C / D
M12	24	20
M16	13	11
M20	11	9
M25	5	4
M32	4	3
M40	3	3
M50	3	2
M63	0	0
M75	0	0

Примечание

Данные рекомендуемые значения были получены при использовании латунных кабельных вводов IP68 компании Weidmüller.

Размеры монтажной пластины





Высота / Ширина / Глубина 306 / 306 / 200 мм

Данные для заказа

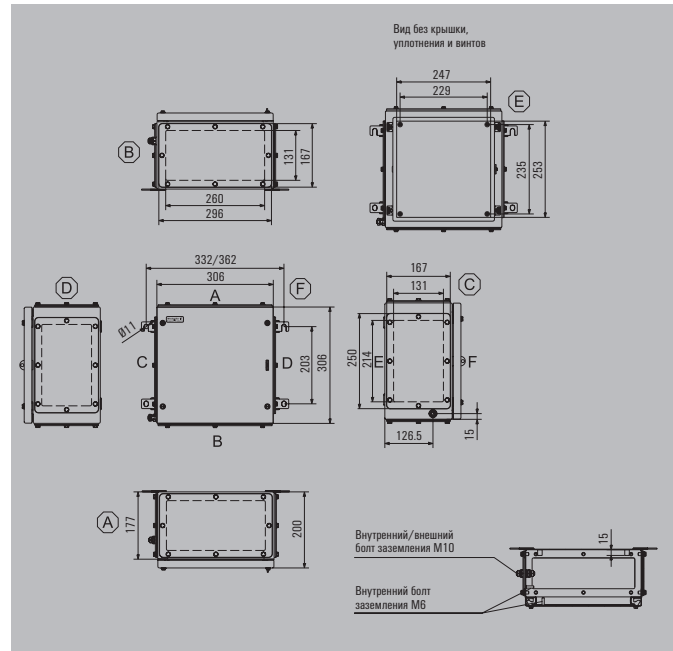
Нержавеющая сталь 1.4404 316L, электрополировка	№ для заказа
1 кабельная пластина - снизу (B)	1194760000
2 кабельные пластины - сверху и снизу (A и B)	1194770000
3 кабельные пластины - снизу, слева и справа (A, B, C и D)	1194780000
4 кабельные пластины - сверху, снизу, слева и справа (A, B, C и D)	1194790000

Примечание По запросу доступен окрашенный корпус из листовой стали. У окрашенных корпусов возможны отклонения цветового тона.

Аксессуары

Монтажные пластины и крепежные винты	№ для заказа
Сталь листовая, оцинкованная	1193960000
Нержавеющая сталь 1.4301	1193830000
Со схемой расположения отверстий, термически необработанная нержавеющая сталь 1.4301	1257670000
Крепежные винты для монтажных пластин	0642600000
Крепежные винты для клеммных реек	1274150000
Стойка из нержавеющей стали M6 x 8, комплект из 4 шт.	
Длина 10 мм	0935110000
Длина 15 мм	0935120000
Длина 20 мм	0935130000
Длина 30 мм	0935140000
Кабельные пластины и винты - 6 мм	
Сверху и снизу (A и B), нержавеющая сталь с электрополировкой 1.4404	1256360000
Слева и справа (C и D), нержавеющая сталь с электрополировкой 1.4404	1256370000
Крепежный винт, нержавеющая сталь 1.4404	1253230000
Дождевой кожух из нержавеющей стали с зеркальной полировкой 1.4301 (2R)	
	1281400000
Держатель шильдика	
70 x 70 уголкоая нержавеющая сталь 1.4301	1279320000
130x50 нержавеющая сталь 1.4301	1283450000
100x25 нержавеющая сталь 1.4301	1257640000
Держатель документов	
Для документов с размером DIN A6	1252780000
Для документов с размером DIN A5	
Для документов с размером DIN A4	
Комплект креплений	
Для держателей шильдиков, дождевых кожухов и держателей документов (заклепка)	1252190000
Для пластиковой (Trafolute) идентификационной пластины (винт)	1285200000
Болт заземления	
Нержавеющая сталь 1.4404	1192690000
Навесной замок с двумя ключами	
Нержавеющая сталь 1.4301	0905680000

Примечание



Макс. количество клемм (промышленное исп.)

Макс. количество клемм (промышленное исп.)	вертикальный	горизонтальный
2,5 мм ²	2x44	2x43
4 мм ²	2x37	2x36
6 мм ²	2x28	2x27
10 мм ²	1x22	1x22
16 мм ²	1x19	1x18
35 мм ²	1x14	1x13

Примечание

*Для исполнений корпусов без кабельных пластин, с одной или двумя кабельными пластинами расстояние по горизонтали между монтажными опорами уменьшается на 30 мм. При комплектации клеммами в каждом случае учитывается расстояние 10 мм до конца монтажной рейки. Рекомендации для заказа: монтажная рейка TS 35 (винтовые клеммы) WDU 2.5 1020000000 / (пружинные клеммы) ZDU 2.5 1608510000 / (пружинные клеммы) PDU 2.5 1896110000 монтажная рейка TS 32 (винтовые клеммы) SAK 2.5 0279660000 монтажная рейка TS 15 (винтовые клеммы) AKZ 2.5 0697160000

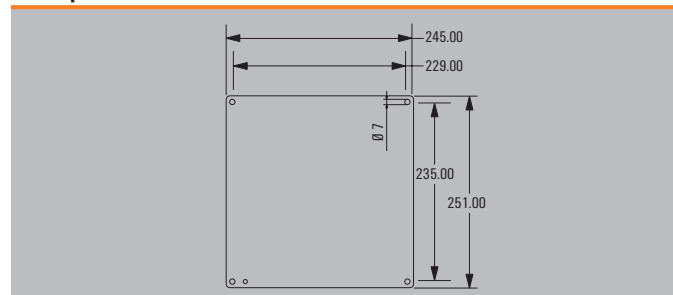
Количество кабельных вводов

Количество кабельных вводов	A / B	C / D
M12	40	33
M16	26	22
M20	17	14
M25	14	12
M32	8	6
M40	6	5
M50	3	2
M63	2	2
M75	2	1

Примечание

Данные рекомендуемые значения были получены при использовании латунных кабельных вводов IP68 компании Weidmüller.

Размеры монтажной пластины





Высота / Ширина / Глубина 350 / 260 / 150 мм

Данные для заказа

Нержавеющая сталь 1.4404 316L, электрополировка	№ для заказа
1 кабельная пластина - снизу (В)	1194810000
2 кабельные пластины - сверху и снизу (А и В)	1194820000
3 кабельные пластины - снизу, слева и справа (В, С и D)	1194830000
4 кабельные пластины - сверху, снизу, слева и справа (А, В, С и D)	1194840000

Примечание По запросу доступен окрашенный корпус из листовой стали. Стандартный цвет идентичен RAL 7035.

Аксессуары

Монтажные пластины и крепежные винты	№ для заказа
Сталь листовая, оцинкованная	1193970000
Нержавеющая сталь 1.4301	1193840000
Со схемой расположения отверстий, термически необработанная нержавеющая сталь 1.4301	1257680000
Крепежные винты для монтажных пластин	0642600000
Крепежные винты для клеммных реек	1274150000

Стойка из нержавеющей стали М6 х 8, комплект из 4 шт.	Длина	№ для заказа
	10 мм	0935110000
	15 мм	0935120000
	20 мм	0935130000
	30 мм	0935140000

Кабельные пластины и винты - 6 мм	№ для заказа
Сверху и снизу (А и В), нержавеющая сталь с электрополировкой 1.4404	1256380000
Слева и справа (С и D), нержавеющая сталь с электрополировкой 1.4404	1256390000
Крепежный винт, нержавеющая сталь 1.4404	1253230000

Дождевой кожух из нержавеющей стали с зеркальной полировкой 1.4301 (2R)	№ для заказа
	1281410000

Держатель шильдика	№ для заказа
70 x 70 уголовая нержавеющая сталь 1.4301	1279320000
130x50 нержавеющая сталь 1.4301	1283450000
100x25 нержавеющая сталь 1.4301	1257640000

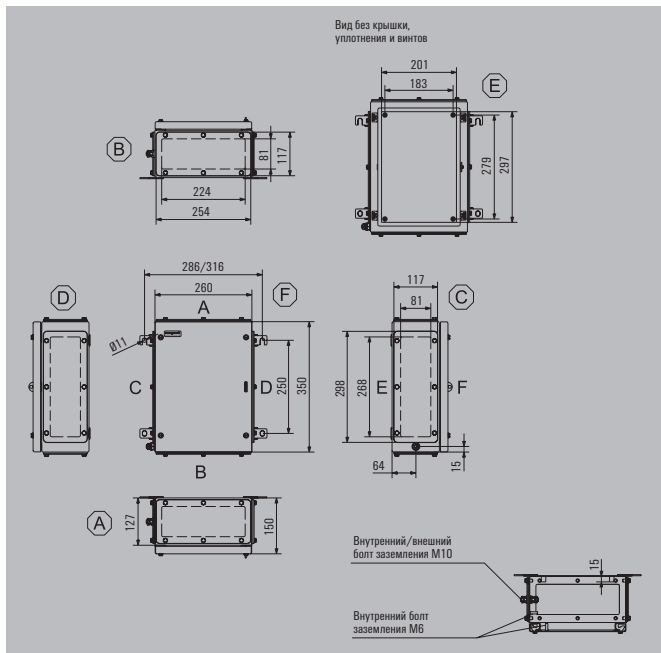
Держатель документов	№ для заказа
Для документов с размером DIN A6	1252780000
Для документов с размером DIN A5	
Для документов с размером DIN A4	

Комплект креплений	№ для заказа
Для держателей шильдик, дождевых кожухов и держателей документов (заклепка)	1252190000
Для пластиковой (Trafolute) идентификационной пластины (винт)	1285200000

Болт заземления	№ для заказа
Нержавеющая сталь 1.4404	1192690000

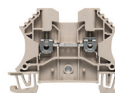
Навесной замок с двумя ключами	№ для заказа
Нержавеющая сталь 1.4301	0905680000

Примечание



Макс. количество клемм (промышленное исп.)

Макс. количество клемм (промышленное исп.)	вертикальный	горизонтальный
2,5 мм ²	2x53	2x34
4 мм ²	1x44	2x29
6 мм ²	1x33	2x22
10 мм ²	1x27	2x17
16 мм ²	1x22	1x14
35 мм ²		1x11



Примечание

*Для исполнений корпусов без кабельных пластин, с одной или двумя кабельными пластинами расстояние по горизонтали между монтажными опорами уменьшается на 30 мм. При комплектации клеммами в каждом случае учитывается расстояние 10 мм до конца монтажной рейки. Рекомендации для заказа: монтажная рейка TS 35 (винтовые клеммы) WDU 2.5 1020000000 / (пружинные клеммы) ZDU 2.5 1608510000 / (пружинные клеммы) PDU 2.5 1896110000 монтажная рейка TS 32 (винтовые клеммы) SAK 2.5 0279660000 монтажная рейка TS 15 (винтовые клеммы) AKZ 2.5 0697160000

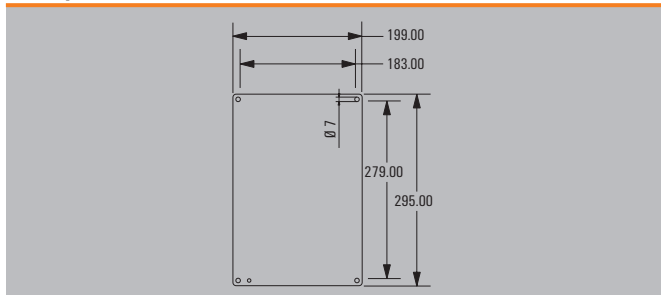
Количество кабельных вводов

Количество кабельных вводов	А / В	С / D
M12	20	23
M16	11	13
M20	9	11
M25	4	5
M32	3	4
M40	3	3
M50	2	3
M63	0	0
M75	0	0

Примечание

Данные рекомендуемые значения были получены при использовании латунных кабельных вводов IP68 компании Weidmüller.

Размеры монтажной пластины





Высота / Ширина / Глубина 350 / 260 / 200 мм

Данные для заказа

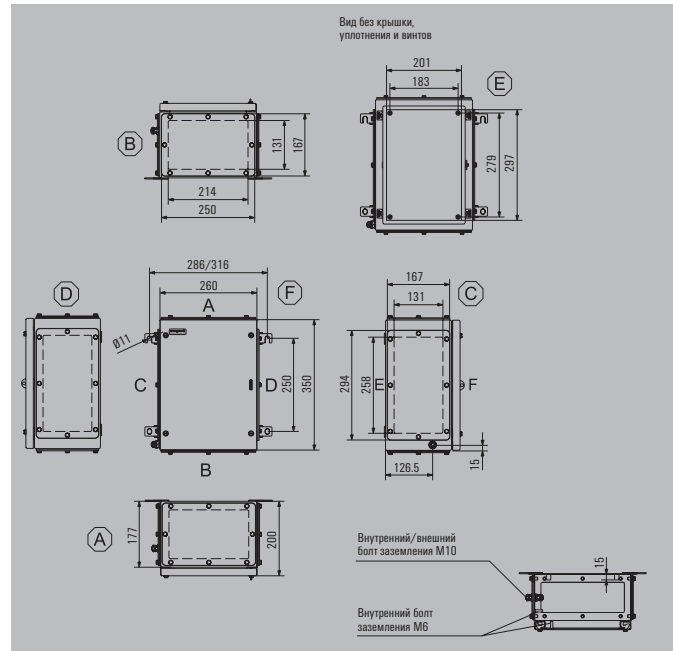
Нержавеющая сталь 1.4404 316L, электрополировка	№ для заказа
1 кабельная пластина - снизу (B)	1194860000
2 кабельные пластины - сверху и снизу (A и B)	1194870000
3 кабельные пластины - снизу, слева и справа (B, C и D)	1194880000
4 кабельные пластины - сверху, снизу, слева и справа (A, B, C и D)	1194890000

Примечание По запросу доступен окрашенный корпус из листовой стали. Стандартный цвет идентичен RAL 7035.

Аксессуары

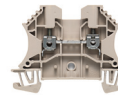
Монтажные пластины и крепежные винты	№ для заказа
Сталь листовая, оцинкованная	1193970000
Нержавеющая сталь 1.4301	1193840000
Со схемой расположения отверстий, термически необработанная нержавеющая сталь 1.4301	1257680000
Крепежные винты для монтажных пластин	0642600000
Крепежные винты для клеммных реек	1274150000
Стойка из нержавеющей стали М6 х 8, комплект из 4 шт.	
Длина 10 мм	0935110000
Длина 15 мм	0935120000
Длина 20 мм	0935130000
Длина 30 мм	0935140000
Кабельные пластины и винты - 6 мм	
Сверху и снизу (A и B), нержавеющая сталь с электрополировкой 1.4404	1256410000
Слева и справа (C и D), нержавеющая сталь с электрополировкой 1.4404	1256420000
Крепежный винт, нержавеющая сталь 1.4404	1253230000
Дождевой кожух из нержавеющей стали с зеркальной полировкой 1.4301 (2R)	
1281420000	
Держатель шильдика	
70 x 70 уголовая нержавеющая сталь 1.4301	1279320000
130x50 нержавеющая сталь 1.4301	1283450000
100x25 нержавеющая сталь 1.4301	1257640000
Держатель документов	
Для документов с размером DIN A6	1252780000
Для документов с размером DIN A5	
Для документов с размером DIN A4	
Комплект креплений	
Для держателей шильдик, дождевых кожухов и держателей документов (заклепка)	1252190000
Для пластиковой (Trafolute) идентификационной пластины (винт)	1285200000
Болт заземления	
Нержавеющая сталь 1.4404	1192690000
Навесной замок с двумя ключами	
Нержавеющая сталь 1.4301	0905680000

Примечание



Макс. количество клемм (промышленное исп.)

Макс. количество клемм (промышленное исп.)	вертикальный	горизонтальный
2,5 мм ²	2x53	2x34
4 мм ²	1x44	2x29
6 мм ²	1x33	2x22
10 мм ²	1x27	2x17
16 мм ²	1x22	1x14
35 мм ²		1x11



Примечание

*Для исполнений корпусов без кабельных пластин, с одной или двумя кабельными пластинами расстояние по горизонтали между монтажными опорами уменьшается на 30 мм. При комплектации клеммами в каждом случае учитывается расстояние 10 мм до конца монтажной рейки. Рекомендации для заказа: монтажная рейка TS 35 (винтовые клеммы) WDU 2.5 1020000000 / (пружинные клеммы) ZDU 2.5 1608510000 / (пружинные клеммы) PDU 2.5 1896110000 монтажная рейка TS 32 (винтовые клеммы) SAK 2.5 0279660000 монтажная рейка TS 15 (винтовые клеммы) AKZ 2.5 0697160000

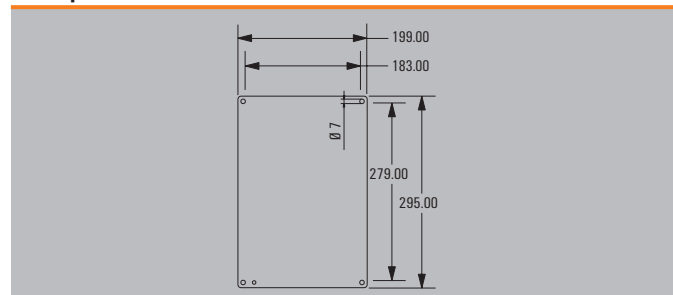
Количество кабельных вводов

Количество кабельных вводов	A / B	C / D
M12	33	38
M16	22	26
M20	14	17
M25	12	14
M32	6	7
M40	5	6
M50	2	3
M63	2	2
M75	1	2

Примечание

Данные рекомендуемые значения были получены при использовании латунных кабельных вводов IP68 компании Weidmüller.

Размеры монтажной пластины



Корпуса

B



Высота / Ширина / Глубина 400 / 300 / 150 мм

Данные для заказа

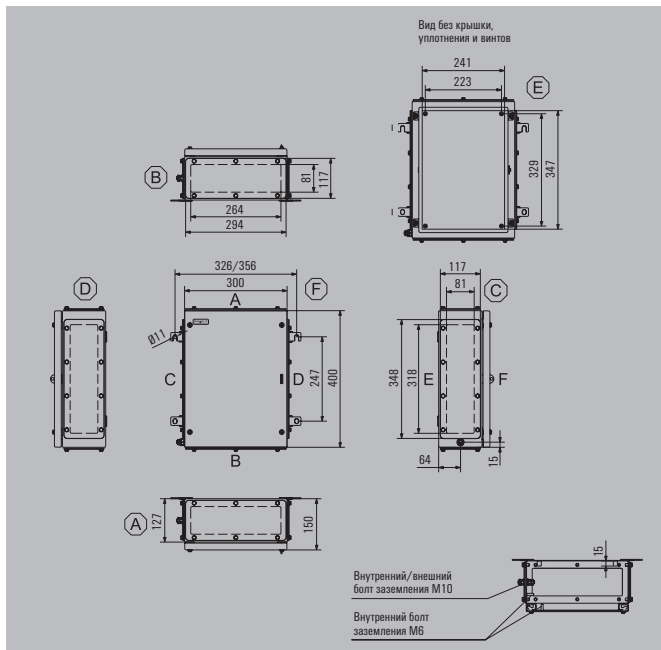
Нержавеющая сталь 1.4404 316L, электрополировка	№ для заказа
1 кабельная пластина - снизу (B)	1194910000
2 кабельные пластины - сверху и снизу (A и B)	1194920000
3 кабельные пластины - снизу, слева и справа (B, C и D)	1194930000
4 кабельные пластины - сверху, снизу, слева и справа (A, B, C и D)	1194940000

Примечание По запросу доступен окрашенный корпус из листовой стали. Стандартный цвет идентичен RAL 7035.

Аксессуары

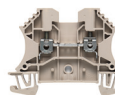
Монтажные пластины и крепежные винты	№ для заказа
Сталь листовая, оцинкованная	1193980000
Нержавеющая сталь 1.4301	1193950000
Со схемой расположения отверстий, термически необработанная нержавеющая сталь 1.4301	1257690000
Крепежные винты для монтажных пластин	0642600000
Крепежные винты для клеммных реек	1274150000
Стойка из нержавеющей стали М6 х 8, комплект из 4 шт.	
Длина 10 мм	0935110000
Длина 15 мм	0935120000
Длина 20 мм	0935130000
Длина 30 мм	0935140000
Кабельные пластины и винты - 6 мм	
Сверху и снизу (A и B), нержавеющая сталь с электрополировкой 1.4404	1256430000
Слева и справа (C и D), нержавеющая сталь с электрополировкой 1.4404	1256440000
Крепежный винт, нержавеющая сталь 1.4404	1253230000
Дождевой кожух из нержавеющей стали с зеркальной полировкой 1.4301 (2R)	
	1281430000
Держатель шильдика	
70 x 70 уголовая нержавеющая сталь 1.4301	1279320000
130x50 нержавеющая сталь 1.4301	1283450000
100x25 нержавеющая сталь 1.4301	1257640000
Держатель документов	
Для документов с размером DIN A6	1252780000
Для документов с размером DIN A5	
Для документов с размером DIN A4	
Комплект креплений	
Для держателей шильдиков, дождевых кожухов и держателей документов (заклепка)	1252190000
Для пластиковой (Trafolute) идентификационной пластины (винт)	1285200000
Болт заземления	
Нержавеющая сталь 1.4404	1192690000
Навесной замок с двумя ключами	
Нержавеющая сталь 1.4301	0905680000

Примечание



Макс. количество клемм (промышленное исп.)

Макс. количество клемм (промышленное исп.)	вертикальный	горизонтальный
2,5 мм ²	2x62	3x42
4 мм ²	2x52	3x35
6 мм ²	1x39	2x26
10 мм ²	1x32	2x21
16 мм ²	1x26	2x18
35 мм ²	1x20	1x13



Примечание

*Для исполнений корпусов без кабельных пластин, с одной или двумя кабельными пластинами расстояние по горизонтали между монтажными опорами уменьшается на 30 мм. При комплектации клеммами в каждом случае учитывается расстояние 10 мм до конца монтажной рейки. Рекомендации для заказа: монтажная рейка TS 35 (винтовые клеммы) WDU 2.5 1020000000 / (пружинные клеммы) ZDU 2.5 1608510000 / (пружинные клеммы) PDU 2.5 1896110000 монтажная рейка TS 32 (винтовые клеммы) SAK 2.5 0279660000 монтажная рейка TS 15 (винтовые клеммы) AKZ 2.5 0697160000

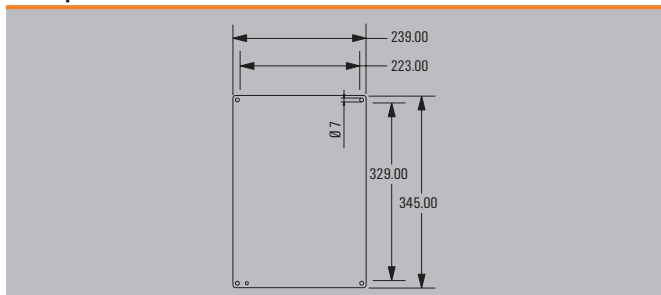
Количество кабельных вводов

Количество кабельных вводов	A / B	C / D
M12	23	29
M16	13	16
M20	11	13
M25	5	6
M32	4	5
M40	3	4
M50	3	3
M63	0	0
M75	0	0

Примечание

Данные рекомендуемые значения были получены при использовании латунных кабельных вводов IP68 компании Weidmüller.

Размеры монтажной пластины





Высота / Ширина / Глубина 400 / 300 / 200 мм

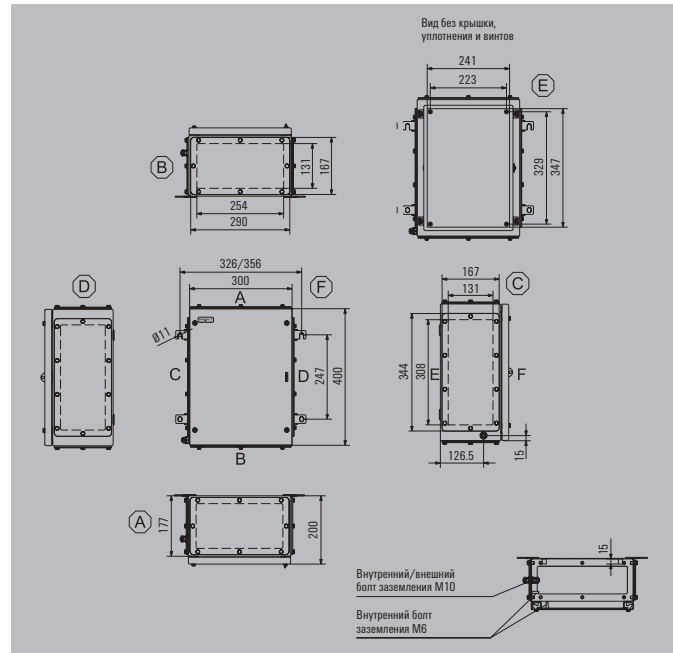
Данные для заказа

Нержавеющая сталь 1.4404 316L, электрополировка	№ для заказа
1 кабельная пластина - снизу (B)	1194960000
2 кабельные пластины - сверху и снизу (A и B)	1194970000
3 кабельные пластины - снизу, слева и справа (B, C и D)	1194980000
4 кабельные пластины - сверху, снизу, слева и справа (A, B, C и D)	1194990000
Примечание	По запросу доступен окрашенный корпус из листовой стали. Стандартный цвет идентичен RAL 7035.

Аксессуары

Монтажные пластины и крепежные винты	№ для заказа
Сталь листовая, оцинкованная	1193980000
Нержавеющая сталь 1.4301	1193850000
Со схемой расположения отверстий, термически необработанная нержавеющая сталь 1.4301	1257690000
Крепежные винты для монтажных пластин	0642600000
Крепежные винты для клеммных реек	1274150000
Стойка из нержавеющей стали М6 х 8, комплект из 4 шт.	
Длина 10 мм	0935110000
Длина 15 мм	0935120000
Длина 20 мм	0935130000
Длина 30 мм	0935140000
Кабельные пластины и винты - 6 мм	
Сверху и снизу (A и B), нержавеющая сталь с электрополировкой 1.4404	1256450000
Слева и справа (C и D), нержавеющая сталь с электрополировкой 1.4404	1256470000
Крепежный винт, нержавеющая сталь 1.4404	1253230000
Дождевой кожух из нержавеющей стали с зеркальной полировкой 1.4301 (2R)	
	1281440000
Держатель шильдика	
70 x 70 уголовая нержавеющая сталь 1.4301	1279320000
130x50 нержавеющая сталь 1.4301	1283450000
100x25 нержавеющая сталь 1.4301	1257640000
Держатель документов	
Для документов с размером DIN A6	1252780000
Для документов с размером DIN A5	
Для документов с размером DIN A4	
Комплект креплений	
Для держателей шильдиков, дождевых кожухов и держателей документов (заклепка)	1252190000
Для пластиковой (Trafolute) идентификационной пластины (винт)	1285200000
Болт заземления	
Нержавеющая сталь 1.4404	1192690000
Навесной замок с двумя ключами	
Нержавеющая сталь 1.4301	0905680000

Примечание



Макс. количество клемм (промышленное исп.)

Макс. количество клемм (промышленное исп.)	вертикальный	горизонтальный
2,5 мм ²	2x62	3x42
4 мм ²	2x52	3x35
6 мм ²	1x39	2x26
10 мм ²	1x32	2x21
16 мм ²	1x26	2x18
35 мм ²	1x20	1x13

Примечание

*Для исполнений корпусов без кабельных пластин, с одной или двумя кабельными пластинами расстояние по горизонтали между монтажными опорами уменьшается на 30 мм. При комплектации клеммами в каждом случае учитывается расстояние 10 мм до конца монтажной рейки.
Рекомендации для заказа:
монтажная рейка TS 35 (винтовые клеммы) WDU 2.5 1020000000 / (пружинные клеммы) ZDU 2.5 1608510000 / (пружинные клеммы) PDU 2.5 1896110000
монтажная рейка TS 32 (винтовые клеммы) SAK 2.5 0279660000
монтажная рейка TS 15 (винтовые клеммы) AKZ 2.5 0697160000

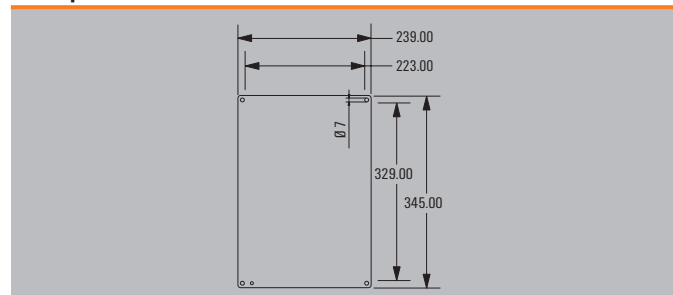
Количество кабельных вводов

Количество кабельных вводов	A / B	C / D
M12	38	48
M16	26	32
M20	17	20
M25	14	17
M32	7	9
M40	6	7
M50	3	3
M63	2	3
M75	2	2

Примечание

Данные рекомендуемые значения были получены при использовании латунных кабельных вводов IP68 компании Weidmüller.

Размеры монтажной пластины





Высота / Ширина / Глубина 458 / 382 / 150 мм

Данные для заказа

Нержавеющая сталь 1.4404 316L, электрополировка	№ для заказа
1 кабельная пластина - снизу (B)	1195010000
2 кабельные пластины - сверху и снизу (A и B)	1195020000
3 кабельные пластины - снизу, слева и справа (B, C и D)	1195030000
4 кабельные пластины - сверху, снизу, слева и справа (A, B, C и D)	1195040000

Примечание По запросу доступен окрашенный корпус из листовой стали. Стандартный цвет идентичен RAL 7035.

Аксессуары

Монтажные пластины и крепежные винты	№ для заказа
Сталь листовая, оцинкованная	1193990000
Нержавеющая сталь 1.4301	1193860000
Со схемой расположения отверстий, термически необработанная нержавеющая сталь 1.4301	1257700000
Крепежные винты для монтажных пластин	0642600000
Крепежные винты для клеммных реек	1274150000

Стойка из нержавеющей стали M6 x 8, комплект из 4 шт.	Длина	№ для заказа
	10 мм	0935110000
	15 мм	0935120000
	20 мм	0935130000
	30 мм	0935140000

Кабельные пластины и винты - 6 мм	№ для заказа
Сверху и снизу (A и B), нержавеющая сталь с электрополировкой 1.4404	1256480000
Слева и справа (C и D), нержавеющая сталь с электрополировкой 1.4404	1256490000
Крепежный винт, нержавеющая сталь 1.4404	1253230000

Дождевой кожух из нержавеющей стали с зеркальной полировкой 1.4301 (2R)	№ для заказа
	1281450000

Держатель шильдика	№ для заказа
70 x 70 уголовая нержавеющая сталь 1.4301	1279320000
130x50 нержавеющая сталь 1.4301	1283450000
100x25 нержавеющая сталь 1.4301	1257640000

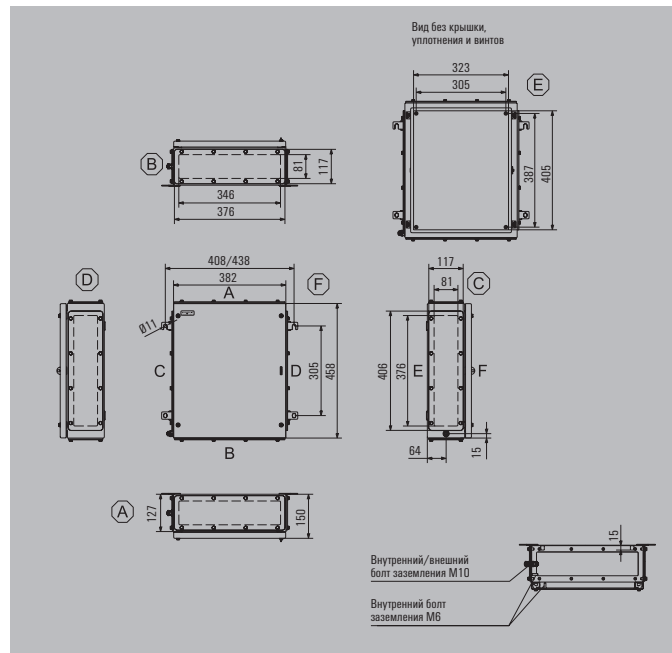
Держатель документов	№ для заказа
Для документов с размером DIN A6	1252780000
Для документов с размером DIN A5	1252750000
Для документов с размером DIN A4	

Комплект креплений	№ для заказа
Для держателей шильдик, дождевых кожухов и держателей документов (заклепка)	1252190000
Для пластиковой (Trafolute) идентификационной пластины (винт)	1285200000

Болт заземления	№ для заказа
Нержавеющая сталь 1.4404	1192690000

Навесной замок с двумя ключами	№ для заказа
Нержавеющая сталь 1.4301	0905680000

Примечание



Макс. количество клемм (промышленное исп.)

Макс. количество клемм (промышленное исп.)	вертикальный	горизонтальный
2,5 мм ²	3x73	4x58
4 мм ²	2x62	3x48
6 мм ²	2x46	3x36
10 мм ²	2x37	2x29
16 мм ²	2x31	2x24
35 мм ²	1x23	1x18

Примечание

*Для исполнений корпусов без кабельных пластин, с одной или двумя кабельными пластинами расстояние по горизонтали между монтажными опорами уменьшается на 30 мм. При комплектации клеммами в каждом случае учитывается расстояние 10 мм до конца монтажной рейки.
Рекомендации для заказа:
монтажная рейка TS 35 (винтовые клеммы) WDU 2.5 1020000000 / (пружинные клеммы) ZDU 2.5 1608510000 / (пружинные клеммы) PDU 2.5 1896110000
монтажная рейка TS 32 (винтовые клеммы) SAK 2.5 0279660000
монтажная рейка TS 15 (винтовые клеммы) AKZ 2.5 0697160000

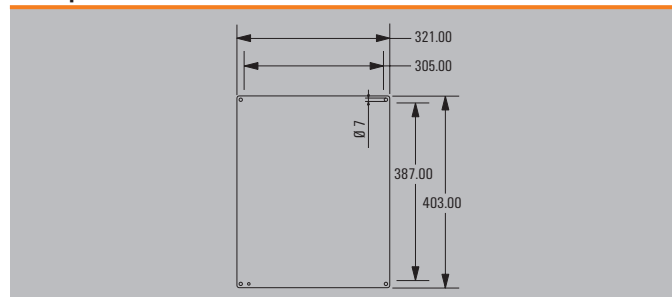
Количество кабельных вводов

Количество кабельных вводов	A / B	C / D
M12	30	33
M16	17	19
M20	15	16
M25	6	7
M32	5	6
M40	4	5
M50	4	4
M63	0	0
M75	0	0

Примечание

Данные рекомендуемые значения были получены при использовании латунных кабельных вводов IP68 компании Weidmüller.

Размеры монтажной пластины





Высота / Ширина / Глубина 458 / 382 / 200 мм

Данные для заказа

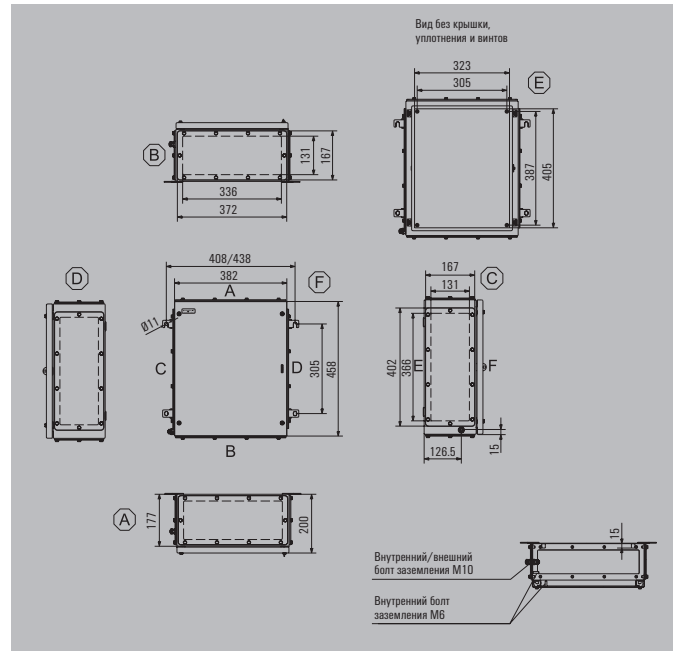
Нержавеющая сталь 1.4404 316L, электрополировка	№ для заказа
1 кабельная пластина - снизу (B)	1195060000
2 кабельные пластины - сверху и снизу (A и B)	1195070000
3 кабельные пластины - снизу, слева и справа (B, C и D)	1195080000
4 кабельные пластины - сверху, снизу, слева и справа (A, B, C и D)	1195090000

Примечание По запросу доступен окрашенный корпус из листовой стали. Стандартный цвет идентичен RAL 7035.

Аксессуары

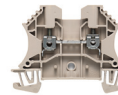
Монтажные пластины и крепежные винты	№ для заказа
Сталь листовая, оцинкованная	1193990000
Нержавеющая сталь 1.4301	1193860000
Со схемой расположения отверстий, термически необработанная нержавеющая сталь 1.4301	1257700000
Крепежные винты для монтажных пластин	0642600000
Крепежные винты для клеммных реек	1274150000
Стойка из нержавеющей стали М6 х 8, комплект из 4 шт.	
Длина 10 мм	0935110000
Длина 15 мм	0935120000
Длина 20 мм	0935130000
Длина 30 мм	0935140000
Кабельные пластины и винты - 6 мм	
Сверху и снизу (A и B), нержавеющая сталь с электрополировкой 1.4404	1256510000
Слева и справа (C и D), нержавеющая сталь с электрополировкой 1.4404	1256520000
Крепежный винт, нержавеющая сталь 1.4404	1253230000
Дождевой кожух из нержавеющей стали с зеркальной полировкой 1.4301 (2R)	
1281460000	
Держатель шильдика	
70 x 70 уголовая нержавеющая сталь 1.4301	1279320000
130x50 нержавеющая сталь 1.4301	1283450000
100x25 нержавеющая сталь 1.4301	1257640000
Держатель документов	
Для документов с размером DIN A6	1252780000
Для документов с размером DIN A5	1252750000
Для документов с размером DIN A4	
Комплект креплений	
Для держателей шильдиков, дождевых кожухов и держателей документов (заклепка)	1252190000
Для пластиковой (Trafolute) идентификационной пластины (винт)	1285200000
Болт заземления	
Нержавеющая сталь 1.4404	1192690000
Навесной замок с двумя ключами	
Нержавеющая сталь 1.4301	0905680000

Примечание



Макс. количество клемм (промышленное исп.)

Макс. количество клемм (промышленное исп.)	вертикальный	горизонтальный
2,5 мм ²	3x73	4x58
4 мм ²	2x62	3x48
6 мм ²	2x46	3x36
10 мм ²	2x37	2x29
16 мм ²	2x31	2x24
35 мм ²	1x23	1x18



Примечание

*Для исполнений корпусов без кабельных пластин, с одной или двумя кабельными пластинами расстояние по горизонтали между монтажными опорами уменьшается на 30 мм. При комплектации клеммами в каждом случае учитывается расстояние 10 мм до конца монтажной рейки.
Рекомендации для заказа:
монтажная рейка TS 35 (винтовые клеммы) WDU 2.5 1020000000 / (пружинные клеммы) ZDU 2.5 1608510000 / (пружинные клеммы) PDU 2.5 1896110000
монтажная рейка TS 32 (винтовые клеммы) SAK 2.5 0279660000
монтажная рейка TS 15 (винтовые клеммы) AKZ 2.5 0697160000

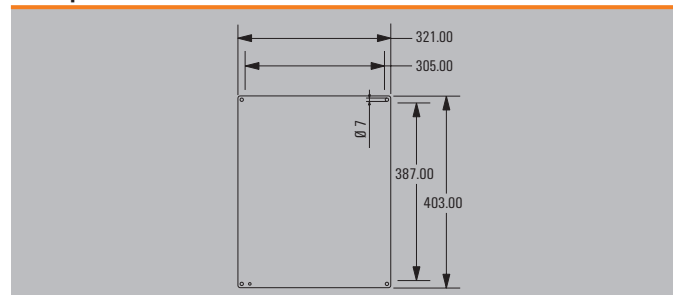
Количество кабельных вводов

Количество кабельных вводов	A / B	C / D
M12	50	55
M16	34	38
M20	23	24
M25	18	21
M32	10	11
M40	8	9
M50	4	4
M63	3	3
M75	2	3

Примечание

Данные рекомендуемые значения были получены при использовании латунных кабельных вводов IP68 компании Weidmüller.

Размеры монтажной пластины





Высота / Ширина / Глубина 480 / 480 / 150 мм

Данные для заказа

Нержавеющая сталь 1.4404 316L, электрополировка	№ для заказа
1 кабельная пластина - снизу (B)	1195110000
2 кабельные пластины - сверху и снизу (A и B)	1195120000
3 кабельные пластины - снизу, слева и справа (B, C и D)	1195130000
4 кабельные пластины - сверху, снизу, слева и справа (A, B, C и D)	1195140000

Примечание По запросу доступен окрашенный корпус из листовой стали. Стандартный цвет идентичен RAL 7035.

Аксессуары

Монтажные пластины и крепежные винты	№ для заказа
Сталь листовая, оцинкованная	1194000000
Нержавеющая сталь 1.4301	1193870000
Со схемой расположения отверстий, термически необработанная нержавеющая сталь 1.4301	1257710000
Крепежные винты для монтажных пластин	0642600000
Крепежные винты для клеммных реек	1274150000

Стойка из нержавеющей стали M6 x 8, комплект из 4 шт.	Длина	№ для заказа
	10 мм	0935110000
	15 мм	0935120000
	20 мм	0935130000
	30 мм	0935140000

Кабельные пластины и винты - 6 мм	№ для заказа
Сверху и снизу (A и B), нержавеющая сталь с электрополировкой 1.4404	1256530000
Слева и справа (C и D), нержавеющая сталь с электрополировкой 1.4404	1256540000
Крепежный винт, нержавеющая сталь 1.4404	1253230000

Дождевой кожух из нержавеющей стали с зеркальной полировкой 1.4301 (2R)	№ для заказа
	1281470000

Держатель шильдика	№ для заказа
70 x 70 уголовая нержавеющая сталь 1.4301	1279320000
130x50 нержавеющая сталь 1.4301	1283450000
100x25 нержавеющая сталь 1.4301	1257640000

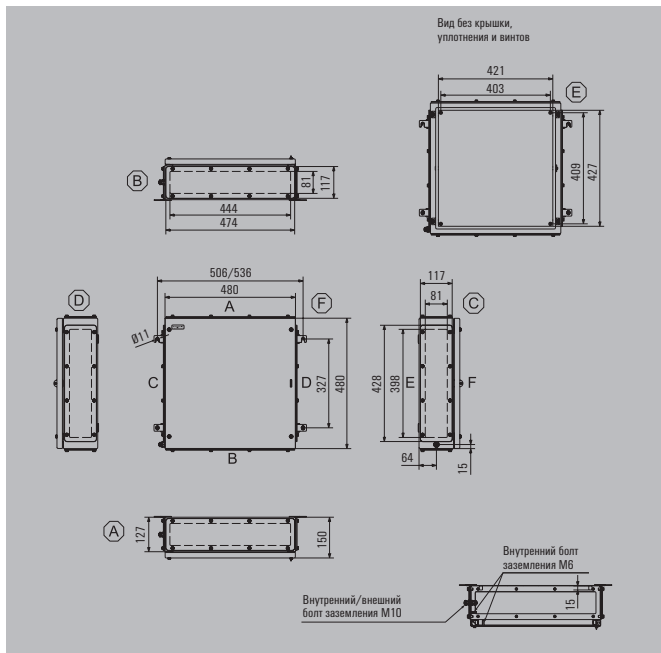
Держатель документов	№ для заказа
Для документов с размером DIN A6	1252780000
Для документов с размером DIN A5	1252750000
Для документов с размером DIN A4	1252730000

Комплект креплений	№ для заказа
Для держателей шильдик, дождевых кожухов и держателей документов (заклепка)	1252190000
Для пластиковой (Trafolute) идентификационной пластины (винт)	1285200000

Болт заземления	№ для заказа
Нержавеющая сталь 1.4404	1192690000

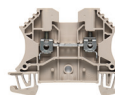
Навесной замок с двумя ключами	№ для заказа
Нержавеющая сталь 1.4301	0905680000

Примечание



Макс. количество клемм (промышленное исп.)

Макс. количество клемм (промышленное исп.)	вертикальный	горизонтальный
2,5 мм ²	4x78	4x77
4 мм ²	3x65	3x64
6 мм ²	3x49	3x48
10 мм ²	2x39	3x39
16 мм ²	2x33	2x32
35 мм ²	1x25	2x24



Примечание

*Для исполнений корпусов без кабельных пластин, с одной или двумя кабельными пластинами расстояние по горизонтали между монтажными опорами уменьшается на 30 мм. При комплектации клеммами в каждом случае учитывается расстояние 10 мм до конца монтажной рейки.
Рекомендации для заказа:
монтажная рейка TS 35 (винтовые клеммы) WDU 2.5 1020000000 / (пружинные клеммы) ZDU 2.5 1608510000 / (пружинные клеммы) PDU 2.5 1896110000
монтажная рейка TS 32 (винтовые клеммы) SAK 2.5 0279660000
монтажная рейка TS 15 (винтовые клеммы) AKZ 2.5 0697160000

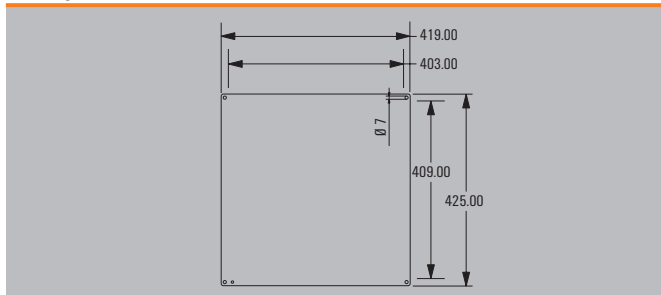
Количество кабельных вводов

Количество кабельных вводов	A / B	C / D
M12	39	36
M16	22	20
M20	19	17
M25	8	7
M32	7	6
M40	6	5
M50	5	4
M63	0	0
M75	0	0

Примечание

Данные рекомендуемые значения были получены при использовании латунных кабельных вводов IP68 компании Weidmüller.

Размеры монтажной пластины





Высота / Ширина / Глубина 480 / 480 / 200 мм

Данные для заказа

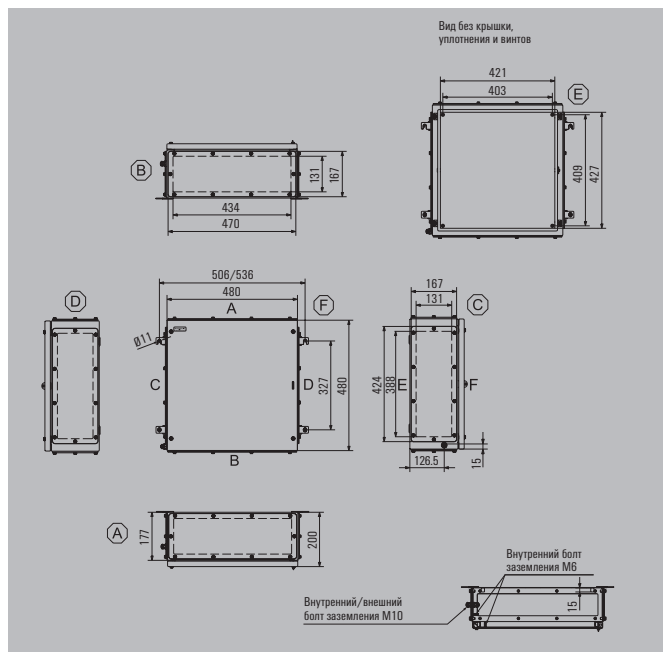
Нержавеющая сталь 1.4404 316L, электрополировка	№ для заказа
1 кабельная пластина - снизу (B)	1195160000
2 кабельные пластины - сверху и снизу (A и B)	1195170000
3 кабельные пластины - снизу, слева и справа (B, C и D)	1195180000
4 кабельные пластины - сверху, снизу, слева и справа (A, B, C и D)	1195190000

Примечание По запросу доступен окрашенный корпус из листовой стали. Стандартный цвет идентичен RAL 7035.

Аксессуары

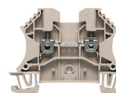
Монтажные пластины и крепежные винты	№ для заказа
Сталь листовая, оцинкованная	1194000000
Нержавеющая сталь 1.4301	1193870000
Со схемой расположения отверстий, термически необработанная нержавеющая сталь 1.4301	1257710000
Крепежные винты для монтажных пластин	0642600000
Крепежные винты для клеммных реек	1274150000
Стойка из нержавеющей стали M6 x 8, комплект из 4 шт.	
Длина 10 мм	0935110000
Длина 15 мм	0935120000
Длина 20 мм	0935130000
Длина 30 мм	0935140000
Кабельные пластины и винты - 6 мм	
Сверху и снизу (A и B), нержавеющая сталь с электрополировкой 1.4404	1256550000
Слева и справа (C и D), нержавеющая сталь с электрополировкой 1.4404	1256560000
Крепежный винт, нержавеющая сталь 1.4404	1253230000
Дождевой кожух из нержавеющей стали с зеркальной полировкой 1.4301 (2R)	
	1281480000
Держатель шильдика	
70 x 70 уголовая нержавеющая сталь 1.4301	1279320000
130x50 нержавеющая сталь 1.4301	1283450000
100x25 нержавеющая сталь 1.4301	1257640000
Держатель документов	
Для документов с размером DIN A6	1252780000
Для документов с размером DIN A5	1252750000
Для документов с размером DIN A4	1252730000
Комплект креплений	
Для держателей шильдик, дождевых кожухов и держателей документов (заклепка)	1252190000
Для пластиковой (Trafolyte) идентификационной пластины (винт)	1285200000
Болт заземления	
Нержавеющая сталь 1.4404	1192690000
Навесной замок с двумя ключами	
Нержавеющая сталь 1.4301	0905680000

Примечание



Макс. количество клемм (промышленное исп.)

Макс. количество клемм (промышленное исп.)	вертикальный	горизонтальный
2,5 мм ²	4x78	4x77
4 мм ²	3x65	3x64
6 мм ²	3x49	3x48
10 мм ²	2x39	3x39
16 мм ²	2x33	2x32
35 мм ²	1x25	2x24



Примечание

*Для исполнений корпусов без кабельных пластин, с одной или двумя кабельными пластинами расстояние по горизонтали между монтажными опорами уменьшается на 30 мм. При комплектации клеммами в каждом случае учитывается расстояние 10 мм до конца монтажной рейки. Рекомендации для заказа: монтажная рейка TS 35 (винтовые клеммы) WDU 2.5 1020000000 / (пружинные клеммы) ZDU 2.5 1608510000 / (пружинные клеммы) PDU 2.5 1896110000 монтажная рейка TS 32 (винтовые клеммы) SAK 2.5 0279660000 монтажная рейка TS 15 (винтовые клеммы) AKZ 2.5 0697160000

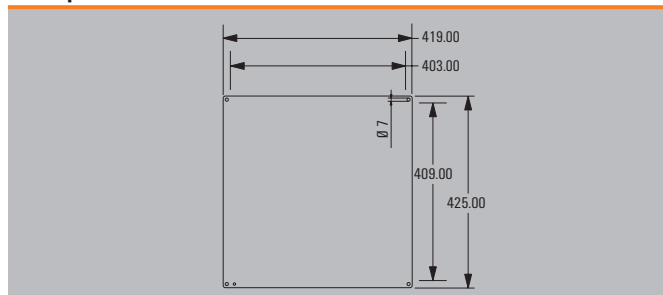
Количество кабельных вводов

Количество кабельных вводов	A / B	C / D
M12	65	60
M16	44	40
M20	29	26
M25	24	21
M32	13	12
M40	11	10
M50	5	4
M63	4	4
M75	3	3

Примечание

Данные рекомендуемые значения были получены при использовании латунных кабельных вводов IP68 компании Weidmüller.

Размеры монтажной пластины





Высота / Ширина / Глубина 550 / 350 / 150 мм

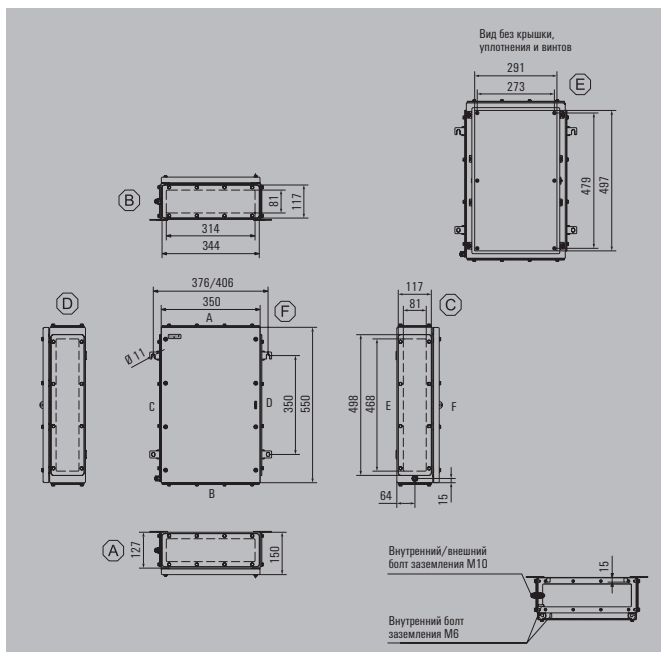
Данные для заказа

Нержавеющая сталь 1.4404 316L, электрополировка	№ для заказа
1 кабельная пластина - снизу (B)	1195210000
2 кабельные пластины - сверху и снизу (A и B)	1195220000
3 кабельные пластины - снизу, слева и справа (B, C и D)	1195230000
4 кабельные пластины - сверху, снизу, слева и справа (A, B, C и D)	1195240000
Примечание	По запросу доступен окрашенный корпус из листовой стали. Стандартный цвет идентичен RAL 7035.

Аксессуары

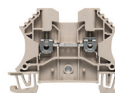
Монтажные пластины и крепежные винты	№ для заказа
Сталь листовая, оцинкованная	1194010000
Нержавеющая сталь 1.4301	1193880000
Со схемой расположения отверстий, термически необработанная нержавеющая сталь 1.4301	1257720000
Крепежные винты для монтажных пластин	0642600000
Крепежные винты для клеммных реек	1274150000
Стойка из нержавеющей стали M6 x 8, комплект из 4 шт.	
Длина 10 мм	0935110000
Длина 15 мм	0935120000
Длина 20 мм	0935130000
Длина 30 мм	0935140000
Кабельные пластины и винты - 6 мм	
Сверху и снизу (A и B), нержавеющая сталь с электрополировкой 1.4404	1256570000
Слева и справа (C и D), нержавеющая сталь с электрополировкой 1.4404	1256580000
Крепежный винт, нержавеющая сталь 1.4404	1253230000
Дождевой кожух из нержавеющей стали с зеркальной полировкой 1.4301 (2R)	
	1281490000
Держатель шильдика	
70 x 70 уголовая нержавеющая сталь 1.4301	1279320000
130x50 нержавеющая сталь 1.4301	1283450000
100x25 нержавеющая сталь 1.4301	1257640000
Держатель документов	
Для документов с размером DIN A6	1252780000
Для документов с размером DIN A5	1252750000
Для документов с размером DIN A4	1252730000
Комплект креплений	
Для держателей шильдиков, дождевых кожухов и держателей документов (заклепка)	1252190000
Для пластиковой (Trafolute) идентификационной пластины (винт)	1285200000
Болт заземления	
Нержавеющая сталь 1.4404	1192690000
Навесной замок с двумя ключами	
Нержавеющая сталь 1.4301	0905680000

Примечание



Макс. количество клемм (промышленное исп.)

Макс. количество клемм (промышленное исп.)	вертикальный	горизонтальный
2,5 мм ²	2x91	4x52
4 мм ²	2x76	4x43
6 мм ²	2x58	4x32
10 мм ²	2x46	3x26
16 мм ²	1x39	3x22
35 мм ²	1x29	2x16



Примечание

*Для исполнений корпусов без кабельных пластин, с одной или двумя кабельными пластинами расстояние по горизонтали между монтажными опорами уменьшается на 30 мм. При комплектации клеммами в каждом случае учитывается расстояние 10 мм до конца монтажной рейки. Рекомендации для заказа: монтажная рейка TS 35 (винтовые клеммы) WDU 2.5 1020000000 / (пружинные клеммы) ZDU 2.5 1608510000 / (пружинные клеммы) PDU 2.5 1896110000 монтажная рейка TS 32 (винтовые клеммы) SAK 2.5 0279660000 монтажная рейка TS 15 (винтовые клеммы) AKZ 2.5 0697160000

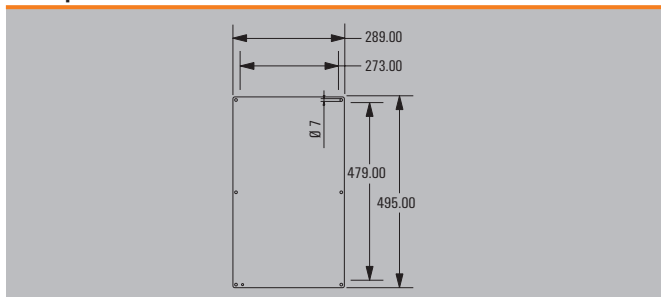
Количество кабельных вводов

Количество кабельных вводов	A / B	C / D
M12	27	42
M16	15	24
M20	13	20
M25	6	9
M32	5	7
M40	4	6
M50	3	5
M63	0	0
M75	0	0

Примечание

Данные рекомендуемые значения были получены при использовании латунных кабельных вводов IP68 компании Weidmüller.

Размеры монтажной пластины





Высота / Ширина / Глубина 550 / 350 / 200 мм

Данные для заказа

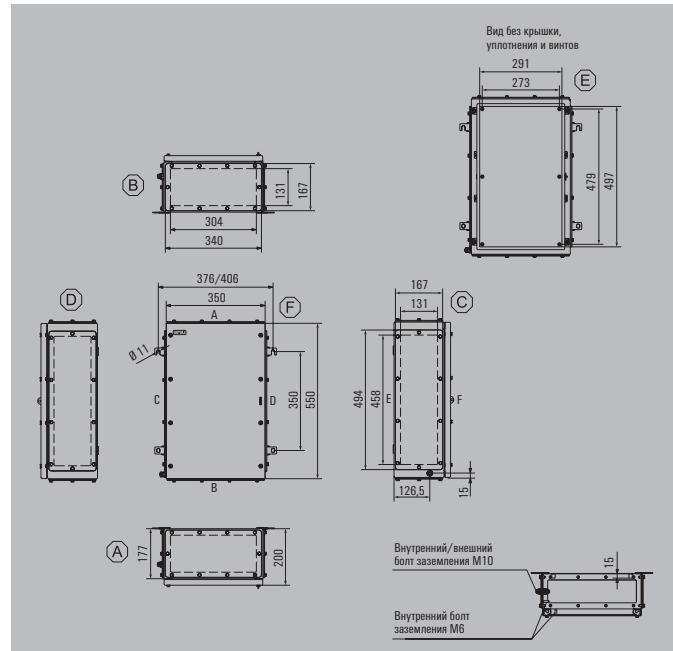
Нержавеющая сталь 1.4404 316L, электрополировка	№ для заказа
1 кабельная пластина - снизу (B)	1195260000
2 кабельные пластины - сверху и снизу (A и B)	1195270000
3 кабельные пластины - снизу, слева и справа (B, C и D)	1195280000
4 кабельные пластины - сверху, снизу, слева и справа (A, B, C и D)	1195290000

Примечание По запросу доступен окрашенный корпус из листовой стали. Стандартный цвет идентичен RAL 7035.

Аксессуары

Монтажные пластины и крепежные винты	№ для заказа
Сталь листовая, оцинкованная	1194010000
Нержавеющая сталь 1.4301	1193880000
Со схемой расположения отверстий, термически необработанная нержавеющая сталь 1.4301	1257720000
Крепежные винты для монтажных пластин	0642600000
Крепежные винты для клеммных реек	1274150000
Стойка из нержавеющей стали M6 x 8, комплект из 4 шт.	
Длина 10 мм	0935110000
Длина 15 мм	0935120000
Длина 20 мм	0935130000
Длина 30 мм	0935140000
Кабельные пластины и винты - 6 мм	
Сверху и снизу (A и B), нержавеющая сталь с электрополировкой 1.4404	1256590000
Слева и справа (C и D), нержавеющая сталь с электрополировкой 1.4404	1256610000
Крепежный винт, нержавеющая сталь 1.4404	1253230000
Дождевой кожух из нержавеющей стали с зеркальной полировкой 1.4301 (2R)	
	1281500000
Держатель шильдика	
70 x 70 уголовая нержавеющая сталь 1.4301	1279320000
130x50 нержавеющая сталь 1.4301	1283450000
100x25 нержавеющая сталь 1.4301	1257640000
Держатель документов	
Для документов с размером DIN A6	1252780000
Для документов с размером DIN A5	1252750000
Для документов с размером DIN A4	1252730000
Комплект креплений	
Для держателей шильдиков, дождевых кожухов и держателей документов (заклепка)	1252190000
Для пластиковой (Trafolute) идентификационной пластины (винт)	1285200000
Болт заземления	
Нержавеющая сталь 1.4404	1192690000
Навесной замок с двумя ключами	
Нержавеющая сталь 1.4301	0905680000

Примечание



Макс. количество клемм (промышленное исп.)

Макс. количество клемм (промышленное исп.)	вертикальный	горизонтальный
2,5 мм ²	2x91	4x52
4 мм ²	2x76	4x43
6 мм ²	2x58	4x32
10 мм ²	2x46	3x26
16 мм ²	1x39	3x22
35 мм ²	1x29	2x16

Примечание

*Для исполнений корпусов без кабельных пластин, с одной или двумя кабельными пластинами расстояние по горизонтали между монтажными опорами уменьшается на 30 мм. При комплектации клеммами в каждом случае учитывается расстояние 10 мм до конца монтажной рейки. Рекомендации для заказа: монтажная рейка TS 35 (винтовые клеммы) WDU 2.5 1020000000 / (пружинные клеммы) ZDU 2.5 1608510000 / (пружинные клеммы) PDU 2.5 1896110000 монтажная рейка TS 32 (винтовые клеммы) SAK 2.5 0279660000 монтажная рейка TS 15 (винтовые клеммы) AKZ 2.5 0697160000

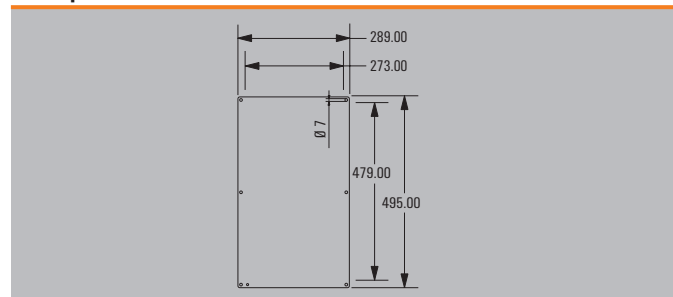
Количество кабельных вводов

Количество кабельных вводов	A / B	C / D
M12	45	70
M16	30	48
M20	20	30
M25	17	26
M32	9	14
M40	7	12
M50	3	5
M63	3	4
M75	2	3

Примечание

Данные рекомендуемые значения были получены при использовании латунных кабельных вводов IP68 компании Weidmüller.

Размеры монтажной пластины





Высота / Ширина / Глубина 620 / 450 / 150 мм

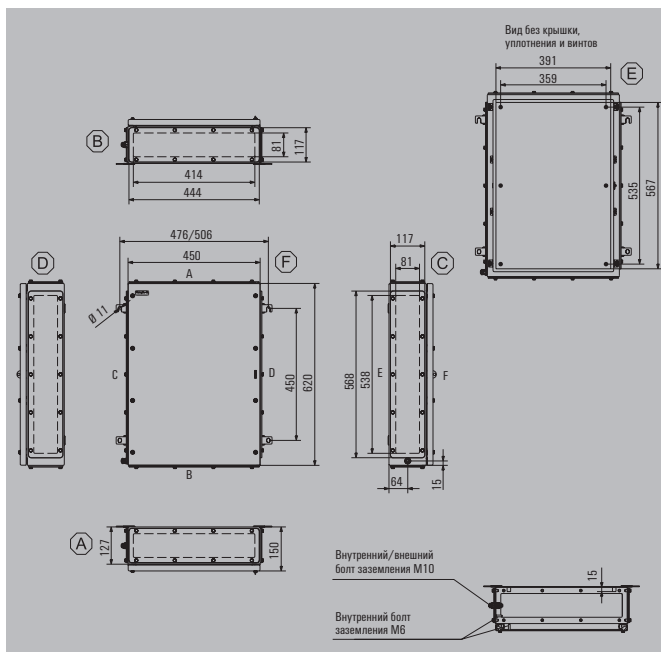
Данные для заказа

Нержавеющая сталь 1.4404 316L, электрополировка	№ для заказа
1 кабельная пластина - снизу (B)	1195310000
2 кабельные пластины - сверху и снизу (A и B)	1195320000
3 кабельные пластины - снизу, слева и справа (B, C и D)	1195330000
4 кабельные пластины - сверху, снизу, слева и справа (A, B, C и D)	1195340000
Примечание	По запросу доступен окрашенный корпус из листовой стали. Стандартный цвет идентичен RAL 7035.

Аксессуары

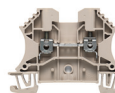
Монтажные пластины и крепежные винты	№ для заказа
Сталь листовая, оцинкованная	1194020000
Нержавеющая сталь 1.4301	1193890000
Со схемой расположения отверстий, термически необработанная нержавеющая сталь 1.4301	1257740000
Крепежные винты для монтажных пластин	0642600000
Крепежные винты для клеммных реек	1274150000
Стойка из нержавеющей стали М6 х 8, комплект из 4 шт.	
Длина 10 мм	0935110000
Длина 15 мм	0935120000
Длина 20 мм	0935130000
Длина 30 мм	0935140000
Кабельные пластины и винты - 6 мм	
Сверху и снизу (A и B), нержавеющая сталь с электрополировкой 1.4404	1256620000
Слева и справа (C и D), нержавеющая сталь с электрополировкой 1.4404	1256630000
Крепежный винт, нержавеющая сталь 1.4404	1253230000
Дождевой кожух из нержавеющей стали с зеркальной полировкой 1.4301 (2R)	1281510000
Держатель шильдика	
70 x 70 уголовая нержавеющая сталь 1.4301	1279320000
130x50 нержавеющая сталь 1.4301	1283450000
100x25 нержавеющая сталь 1.4301	1257640000
Держатель документов	
Для документов с размером DIN A6	1252780000
Для документов с размером DIN A5	1252750000
Для документов с размером DIN A4	1252730000
Комплект креплений	
Для держателей шильдиков, дождевых кожухов и держателей документов (заклепка)	1252190000
Для пластиковой (Trafolute) идентификационной пластины (винт)	1285200000
Болт заземления	
Нержавеющая сталь 1.4404	1192690000
Навесной замок с двумя ключами	
Нержавеющая сталь 1.4301	0905680000

Примечание



Макс. количество клемм (промышленное исп.)

Макс. количество клемм (промышленное исп.)	вертикальный	горизонтальный
2,5 мм ²	3x105	5x71
4 мм ²	3x88	5x59
6 мм ²	3x66	4x45
10 мм ²	2x53	4x36
16 мм ²	2x44	3x30
35 мм ²	1x33	2x22



Примечание

*Для исполнений корпусов без кабельных пластин, с одной или двумя кабельными пластинами расстояние по горизонтали между монтажными опорами уменьшается на 30 мм. При комплектации клеммами в каждом случае учитывается расстояние 10 мм до конца монтажной рейки.
Рекомендации для заказа:
монтажная рейка TS 35 (винтовые клеммы) WDU 2.5 1020000000 / (пружинные клеммы) ZDU 2.5 1608510000 / (пружинные клеммы) PDU 2.5 1896110000
монтажная рейка TS 32 (винтовые клеммы) SAK 2.5 0279660000
монтажная рейка TS 15 (винтовые клеммы) AKZ 2.5 0697160000

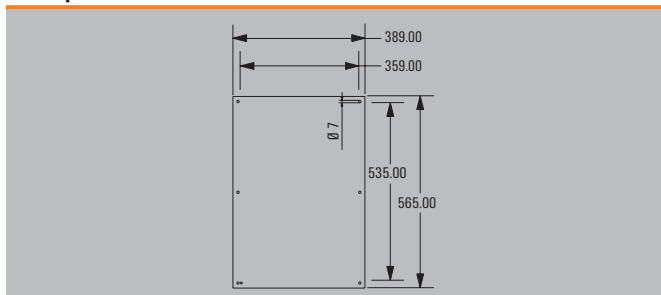
Количество кабельных вводов

Количество кабельных вводов	A / B	C / D
M12	38	48
M16	21	27
M20	18	24
M25	8	10
M32	6	9
M40	5	7
M50	4	6
M63	0	0
M75	0	0

Примечание

Данные рекомендуемые значения были получены при использовании латунных кабельных вводов IP68 компании Weidmüller.

Размеры монтажной пластины





Высота / Ширина / Глубина 620 / 450 / 200 мм

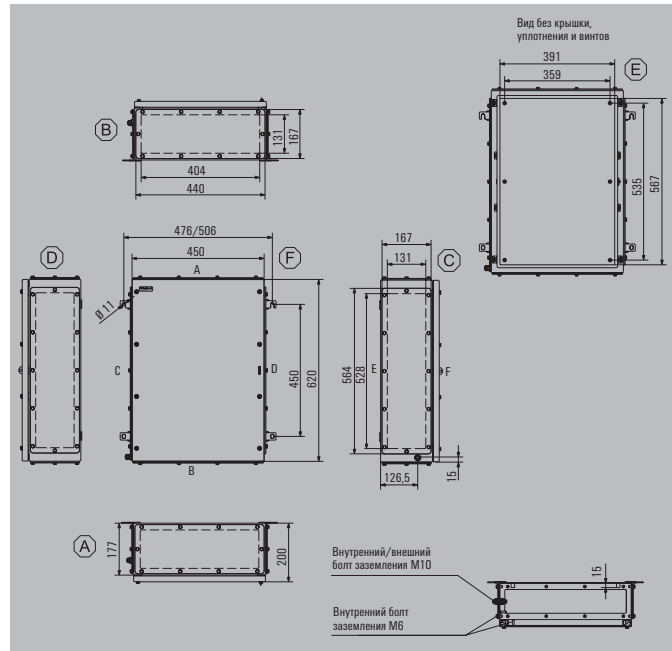
Данные для заказа

Нержавеющая сталь 1.4404 316L, электрополировка	№ для заказа
1 кабельная пластина - снизу (B)	1195360000
2 кабельные пластины - сверху и снизу (A и B)	1195370000
3 кабельные пластины - снизу, слева и справа (B, C и D)	1195380000
4 кабельные пластины - сверху, снизу, слева и справа (A, B, C и D)	1195390000
Примечание	По запросу доступен окрашенный корпус из листовой стали. Стандартный цвет идентичен RAL 7035.

Аксессуары

Монтажные пластины и крепежные винты	№ для заказа
Сталь листовая, оцинкованная	1194020000
Нержавеющая сталь 1.4301	1193890000
Со схемой расположения отверстий, термически необработанная нержавеющая сталь 1.4301	1257740000
Крепежные винты для монтажных пластин	0642600000
Крепежные винты для клеммных реек	1274150000
Стойка из нержавеющей стали М6 х 8, комплект из 4 шт.	
Длина 10 мм	0935110000
Длина 15 мм	0935120000
Длина 20 мм	0935130000
Длина 30 мм	0935140000
Кабельные пластины и винты - 6 мм	
Сверху и снизу (A и B), нержавеющая сталь с электрополировкой 1.4404	1256640000
Слева и справа (C и D), нержавеющая сталь с электрополировкой 1.4404	1256650000
Крепежный винт, нержавеющая сталь 1.4404	1253230000
Дождевой кожух из нержавеющей стали с зеркальной полировкой 1.4301 (2R)	
	1281520000
Держатель шильдика	
70 x 70 уголовая нержавеющая сталь 1.4301	1279320000
130x50 нержавеющая сталь 1.4301	1283450000
100x25 нержавеющая сталь 1.4301	1257640000
Держатель документов	
Для документов с размером DIN A6	1252780000
Для документов с размером DIN A5	1252750000
Для документов с размером DIN A4	1252730000
Комплект креплений	
Для держателей шильдик, дождевых кожухов и держателей документов (заклепка)	1252190000
Для пластиковой (Trafolyte) идентификационной пластины (винт)	1285200000
Болт заземления	
Нержавеющая сталь 1.4404	1192690000
Навесной замок с двумя ключами	
Нержавеющая сталь 1.4301	0905680000

Примечание



Макс. количество клемм (промышленное исп.)

Макс. количество клемм (промышленное исп.)	вертикальный	горизонтальный
2,5 мм ²	3x105	5x71
4 мм ²	3x88	5x59
6 мм ²	3x66	4x45
10 мм ²	2x53	4x36
16 мм ²	2x44	3x30
35 мм ²	1x33	2x22

Примечание

*Для исполнений корпусов без кабельных пластин, с одной или двумя кабельными пластинами расстояние по горизонтали между монтажными опорами уменьшается на 30 мм. При комплектации клеммами в каждом случае учитывается расстояние 10 мм до конца монтажной рейки.
Рекомендации для заказа:
монтажная рейка TS 35 (винтовые клеммы) WDU 2.5 1020000000 / (пружинные клеммы) ZDU 2.5 1608510000 / (пружинные клеммы) PDU 2.5 1896110000
монтажная рейка TS 32 (винтовые клеммы) SAK 2.5 0279660000
монтажная рейка TS 15 (винтовые клеммы) AKZ 2.5 0697160000

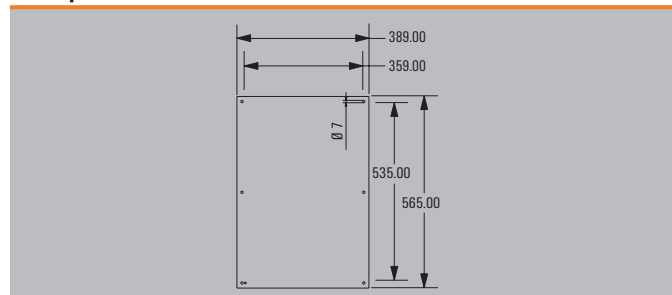
Количество кабельных вводов

Количество кабельных вводов	A / B	C / D
M12	63	80
M16	42	54
M20	27	36
M25	23	30
M32	12	17
M40	10	14
M50	4	6
M63	4	5
M75	3	4

Примечание

Данные рекомендуемые значения были получены при использовании латунных кабельных вводов IP68 компании Weidmüller.

Размеры монтажной пластины



Корпуса

B



Высота / Ширина / Глубина 762 / 508 / 150 мм

Данные для заказа

Нержавеющая сталь 1.4404 316L, электрополировка	№ для заказа
1 кабельная пластина - снизу (B)	1195410000
2 кабельные пластины - сверху и снизу (A и B)	1195420000
3 кабельные пластины - снизу, слева и справа (B, C и D)	1195430000
4 кабельные пластины - сверху, снизу, слева и справа (A, B, C и D)	1195440000

Примечание По запросу доступен окрашенный корпус из листовой стали. Стандартный цвет идентичен RAL 7035.

Аксессуары

Монтажные пластины и крепежные винты	№ для заказа
Сталь листовая, оцинкованная	1194030000
Нержавеющая сталь 1.4301	1193900000
Со схемой расположения отверстий, термически необработанная нержавеющая сталь 1.4301	1257750000
Крепежные винты для монтажных пластин	0642600000
Крепежные винты для клеммных реек	1274150000

Стойка из нержавеющей стали М6 х 8, комплект из 4 шт.	Длина	№ для заказа
	10 мм	0935110000
	15 мм	0935120000
	20 мм	0935130000
	30 мм	0935140000

Кабельные пластины и винты - 6 мм	№ для заказа
Сверху и снизу (A и B), нержавеющая сталь с электрополировкой 1.4404	1256660000
Слева и справа (C и D), нержавеющая сталь с электрополировкой 1.4404	1256670000
Крепежный винт, нержавеющая сталь 1.4404	1253230000

Дождевой кожух из нержавеющей стали с зеркальной полировкой 1.4301 (2R)	№ для заказа
	1281530000

Держатель шильдика	№ для заказа
70 x 70 уголовая нержавеющая сталь 1.4301	1279320000
130x50 нержавеющая сталь 1.4301	1283450000
100x25 нержавеющая сталь 1.4301	1257640000

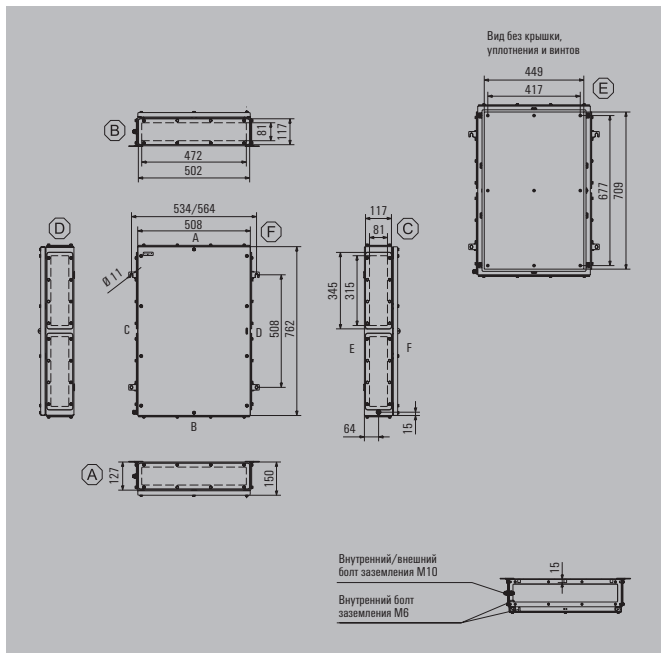
Держатель документов	№ для заказа
Для документов с размером DIN A6	1252780000
Для документов с размером DIN A5	1252750000
Для документов с размером DIN A4	1252730000

Комплект креплений	№ для заказа
Для держателей шильдик, дождевых кожухов и держателей документов (заклепка)	1252190000
Для пластиковой (Trafolute) идентификационной пластины (винт)	1285200000

Болт заземления	№ для заказа
Нержавеющая сталь 1.4404	1192690000

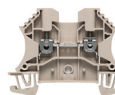
Навесной замок с двумя ключами	№ для заказа
Нержавеющая сталь 1.4301	0905680000

Примечание



Макс. количество клемм (промышленное исп.)

Макс. количество клемм (промышленное исп.)	вертикальный	горизонтальный
2,5 мм ²	4x132	7x82
4 мм ²	4x111	6x69
6 мм ²	3x83	5x52
10 мм ²	3x67	5x42
16 мм ²	2x56	4x35
35 мм ²	2x42	3x26



Примечание

*Для исполнений корпусов без кабельных пластин, с одной или двумя кабельными пластинами расстояние по горизонтали между монтажными опорами уменьшается на 30 мм. При комплектации клеммами в каждом случае учитывается расстояние 10 мм до конца монтажной рейки.
Рекомендации для заказа:
монтажная рейка TS 35 (винтовые клеммы) WDU 2.5 1020000000 / (пружинные клеммы) ZDU 2.5 1608510000 / (пружинные клеммы) PDU 2.5 1896110000
монтажная рейка TS 32 (винтовые клеммы) SAK 2.5 0279660000
монтажная рейка TS 15 (винтовые клеммы) AKZ 2.5 0697160000

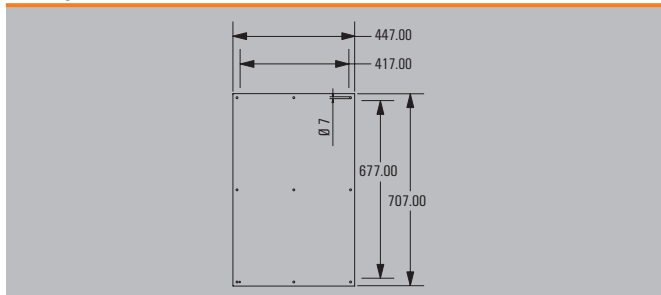
Количество кабельных вводов

Количество кабельных вводов	A / B	C / D
M12	42	58
M16	24	32
M20	21	26
M25	9	12
M32	7	10
M40	6	8
M50	5	6
M63	0	0
M75	0	0

Примечание

Данные рекомендуемые значения были получены при использовании латунных кабельных вводов IP68 компании Weidmüller.

Размеры монтажной пластины





Высота / Ширина / Глубина 762 / 508 / 200 мм

Данные для заказа

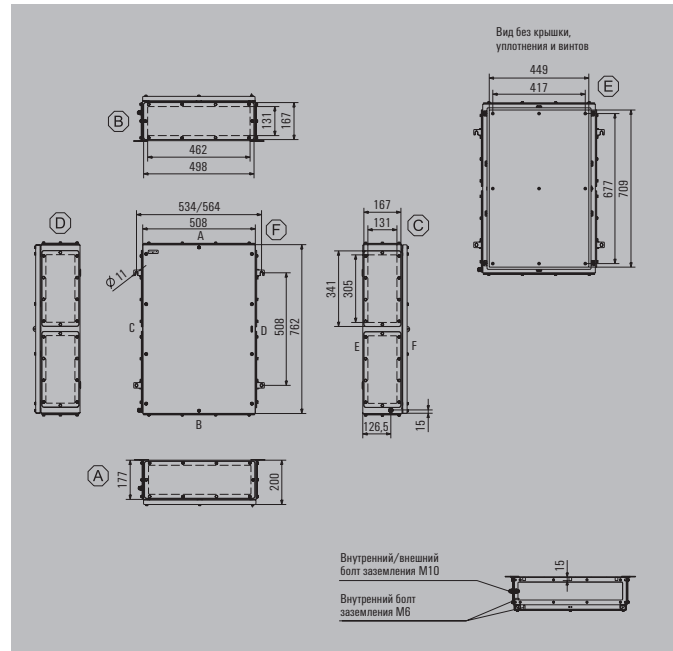
Нержавеющая сталь 1.4404 316L, электрополировка	№ для заказа
1 кабельная пластина - снизу (B)	1195460000
2 кабельные пластины - сверху и снизу (A и B)	1195470000
3 кабельные пластины - снизу, слева и справа (B, C и D)	1195480000
4 кабельные пластины - сверху, снизу, слева и справа (A, B, C и D)	1195490000

Примечание По запросу доступен окрашенный корпус из листовой стали. Стандартный цвет идентичен RAL 7035.

Аксессуары

Монтажные пластины и крепежные винты	№ для заказа
Сталь листовая, оцинкованная	1194030000
Нержавеющая сталь 1.4301	1193900000
Со схемой расположения отверстий, термически необработанная нержавеющая сталь 1.4301	1257750000
Крепежные винты для монтажных пластин	0642600000
Крепежные винты для клеммных реек	1274150000
Стойка из нержавеющей стали М6 х 8, комплект из 4 шт.	
Длина 10 мм	0935110000
Длина 15 мм	0935120000
Длина 20 мм	0935130000
Длина 30 мм	0935140000
Кабельные пластины и винты - 6 мм	
Сверху и снизу (A и B), нержавеющая сталь с электрополировкой 1.4404	1256680000
Слева и справа (C и D), нержавеющая сталь с электрополировкой 1.4404	1256690000
Крепежный винт, нержавеющая сталь 1.4404	1253230000
Дождевой кожух из нержавеющей стали с зеркальной полировкой 1.4301 (2R)	
	1281540000
Держатель шильдика	
70 x 70 уголовая нержавеющая сталь 1.4301	1279320000
130x50 нержавеющая сталь 1.4301	1283450000
100x25 нержавеющая сталь 1.4301	1257640000
Держатель документов	
Для документов с размером DIN A6	1252780000
Для документов с размером DIN A5	1252750000
Для документов с размером DIN A4	1252730000
Комплект креплений	
Для держателей шильдиков, дождевых кожухов и держателей документов (заклепка)	1252190000
Для пластиковой (Trafolute) идентификационной пластины (винт)	1285200000
Болт заземления	
Нержавеющая сталь 1.4404	1192690000
Навесной замок с двумя ключами	
Нержавеющая сталь 1.4301	0905680000

Примечание



Макс. количество клемм (промышленное исп.)

Макс. количество клемм (промышленное исп.)	вертикальный	горизонтальный
2,5 мм ²	4x132	7x82
4 мм ²	4x111	6x69
6 мм ²	3x83	5x52
10 мм ²	3x67	5x42
16 мм ²	2x56	4x35
35 мм ²	2x42	3x26

Примечание

*Для исполнений корпусов без кабельных пластин, с одной или двумя кабельными пластинами расстояние по горизонтали между монтажными опорами уменьшается на 30 мм. При комплектации клеммами в каждом случае учитывается расстояние 10 мм до конца монтажной рейки. Рекомендации для заказа: монтажная рейка TS 35 (винтовые клеммы) WDU 2.5 1020000000 / (пружинные клеммы) ZDU 2.5 1608510000 / (пружинные клеммы) PDU 2.5 1896110000 монтажная рейка TS 32 (винтовые клеммы) SAK 2.5 0279660000 монтажная рейка TS 15 (винтовые клеммы) AKZ 2.5 0697160000

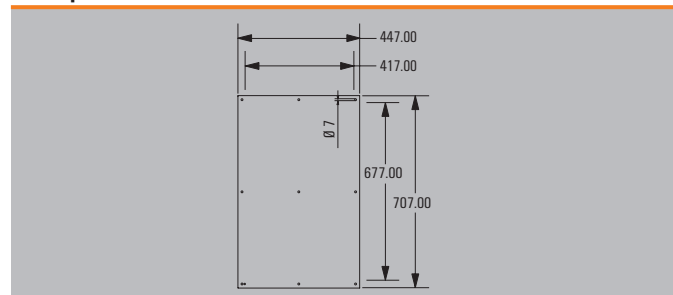
Количество кабельных вводов

Количество кабельных вводов	A / B	C / D
M12	70	96
M16	48	64
M20	32	40
M25	26	34
M32	14	18
M40	12	14
M50	5	6
M63	4	6
M75	3	4

Примечание

Данные рекомендуемые значения были получены при использовании латунных кабельных вводов IP68 компании Weidmüller.

Размеры монтажной пластины





Высота / Ширина / Глубина 914 / 610 / 150 мм

Данные для заказа

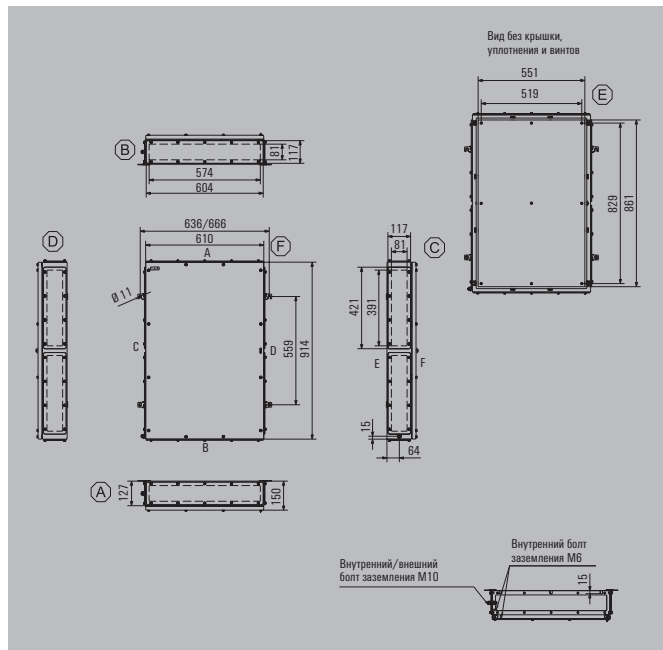
Нержавеющая сталь 1.4404 316L, электрополировка	№ для заказа
1 кабельная пластина - снизу (B)	1195510000
2 кабельные пластины - сверху и снизу (A и B)	1195520000
3 кабельные пластины - снизу, слева и справа (B, C и D)	1195530000
4 кабельные пластины - сверху, снизу, слева и справа (A, B, C и D)	1195540000

Примечание По запросу доступен окрашенный корпус из листовой стали. Стандартный цвет идентичен RAL 7035.

Аксессуары

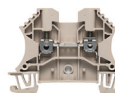
Монтажные пластины и крепежные винты	№ для заказа
Сталь листовая, оцинкованная	1194040000
Нержавеющая сталь 1.4301	1193910000
Со схемой расположения отверстий, термически необработанная нержавеющая сталь 1.4301	1257760000
Крепежные винты для монтажных пластин	0642600000
Крепежные винты для клеммных реек	1274150000
Стойка из нержавеющей стали М6 х 8, комплект из 4 шт.	
Длина 10 мм	0935110000
Длина 15 мм	0935120000
Длина 20 мм	0935130000
Длина 30 мм	0935140000
Кабельные пластины и винты - 6 мм	
Сверху и снизу (A и B), нержавеющая сталь с электрополировкой 1.4404	1256710000
Слева и справа (C и D), нержавеющая сталь с электрополировкой 1.4404	1256720000
Крепежный винт, нержавеющая сталь 1.4404	1253230000
Дождевой кожух из нержавеющей стали с зеркальной полировкой 1.4301 (2R)	
	1281550000
Держатель шильдика	
70 x 70 уголовая нержавеющая сталь 1.4301	1279320000
130x50 нержавеющая сталь 1.4301	1283450000
100x25 нержавеющая сталь 1.4301	1257640000
Держатель документов	
Для документов с размером DIN A6	1252780000
Для документов с размером DIN A5	1252750000
Для документов с размером DIN A4	1252730000
Комплект креплений	
Для держателей шильдиков, дождевых кожухов и держателей документов (заклепка)	1252190000
Для пластиковой (Trafolute) идентификационной пластины (винт)	1285200000
Болт заземления	
Нержавеющая сталь 1.4404	1192690000
Навесной замок с двумя ключами	
Нержавеющая сталь 1.4301	0905680000

Примечание



Макс. количество клемм (промышленное исп.)

Макс. количество клемм (промышленное исп.)	вертикальный	горизонтальный
2,5 мм ²	5x161	8x102
4 мм ²	4x135	7x85
6 мм ²	4x102	7x64
10 мм ²	3x82	6x52
16 мм ²	3x68	5x43
35 мм ²	2x51	4x32



Примечание

*Для исполнений корпусов без кабельных пластин, с одной или двумя кабельными пластинами расстояние по горизонтали между монтажными опорами уменьшается на 30 мм. При комплектации клеммами в каждом случае учитывается расстояние 10 мм до конца монтажной рейки.
Рекомендации для заказа:
монтажная рейка TS 35 (винтовые клеммы) WDU 2.5 1020000000 / (пружинные клеммы) ZDU 2.5 1608510000 / (пружинные клеммы) PDU 2.5 1896110000
монтажная рейка TS 32 (винтовые клеммы) SAK 2.5 0279660000
монтажная рейка TS 15 (винтовые клеммы) AKZ 2.5 0697160000

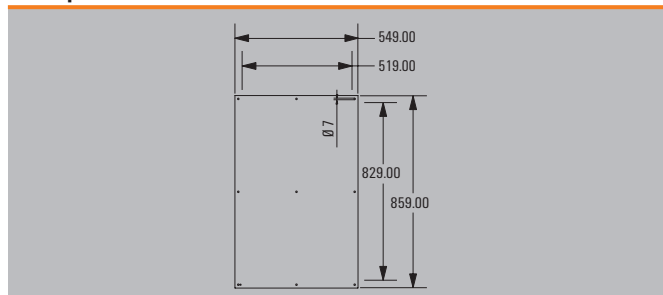
Количество кабельных вводов

Количество кабельных вводов	A / B	C / D
M12	53	70
M16	29	40
M20	25	34
M25	11	14
M32	9	12
M40	8	10
M50	6	8
M63	0	0
M75	0	0

Примечание

Данные рекомендуемые значения были получены при использовании латунных кабельных вводов IP68 компании Weidmüller.

Размеры монтажной пластины





Высота / Ширина / Глубина 914 / 610 / 200 мм

Данные для заказа

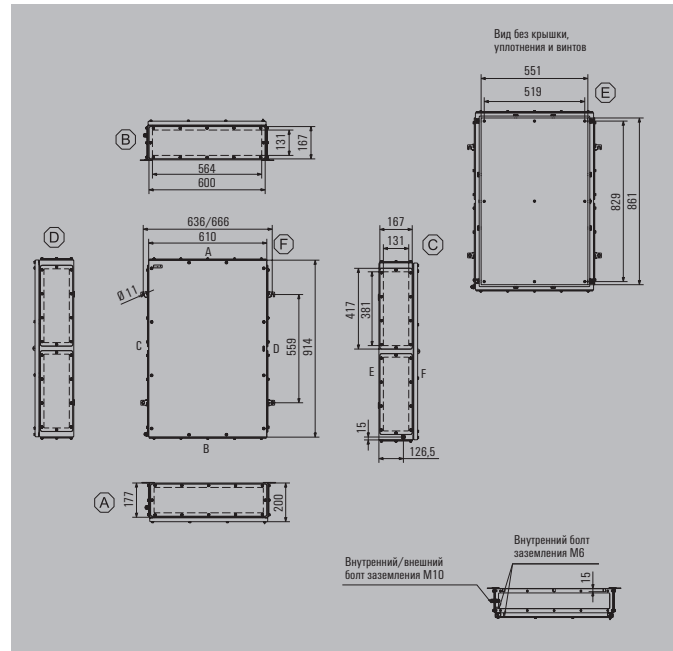
Нержавеющая сталь 1.4404 316L, электрополировка	№ для заказа
1 кабельная пластина - снизу (B)	1195560000
2 кабельные пластины - сверху и снизу (A и B)	1195570000
3 кабельные пластины - снизу, слева и справа (B, C и D)	1195580000
4 кабельные пластины - сверху, снизу, слева и справа (A, B, C и D)	1195590000

Примечание По запросу доступен окрашенный корпус из листовой стали. Стандартный цвет идентичен RAL 7035.

Аксессуары

Монтажные пластины и крепежные винты	№ для заказа
Сталь листовая, оцинкованная	1194040000
Нержавеющая сталь 1.4301	1193910000
Со схемой расположения отверстий, термически необработанная нержавеющая сталь 1.4301	1257760000
Крепежные винты для монтажных пластин	0642600000
Крепежные винты для клеммных реек	1274150000
Стойка из нержавеющей стали M6 x 8, комплект из 4 шт.	
Длина 10 мм	0935110000
Длина 15 мм	0935120000
Длина 20 мм	0935130000
Длина 30 мм	0935140000
Кабельные пластины и винты - 6 мм	
Сверху и снизу (A и B), нержавеющая сталь с электрополировкой 1.4404	1256730000
Слева и справа (C и D), нержавеющая сталь с электрополировкой 1.4404	1256740000
Крепежный винт, нержавеющая сталь 1.4404	1253230000
Дождевой кожух из нержавеющей стали с зеркальной полировкой 1.4301 (2R)	
	1281570000
Держатель шильдика	
70 x 70 уголовая нержавеющая сталь 1.4301	1279320000
130x50 нержавеющая сталь 1.4301	1283450000
100x25 нержавеющая сталь 1.4301	1257640000
Держатель документов	
Для документов с размером DIN A6	1252780000
Для документов с размером DIN A5	1252750000
Для документов с размером DIN A4	1252730000
Комплект креплений	
Для держателей шильдиков, дождевых кожухов и держателей документов (заклепка)	1252190000
Для пластиковой (Trafolute) идентификационной пластины (винт)	1285200000
Болт заземления	
Нержавеющая сталь 1.4404	1192690000
Навесной замок с двумя ключами	
Нержавеющая сталь 1.4301	0905680000

Примечание



Макс. количество клемм (промышленное исп.)

Макс. количество клемм (промышленное исп.)	вертикальный	горизонтальный
2,5 мм ²	5x161	8x102
4 мм ²	4x135	7x85
6 мм ²	4x102	7x64
10 мм ²	3x82	6x52
16 мм ²	3x68	5x43
35 мм ²	2x51	4x32

Примечание

*Для исполнений корпусов без кабельных пластин, с одной или двумя кабельными пластинами расстояние по горизонтали между монтажными опорами уменьшается на 30 мм. При комплектации клеммами в каждом случае учитывается расстояние 10 мм до конца монтажной рейки.
Рекомендации для заказа:
монтажная рейка TS 35 (винтовые клеммы) WDU 2.5 1020000000 / (пружинные клеммы) ZDU 2.5 1608510000 / (пружинные клеммы) PDU 2.5 1896110000
монтажная рейка TS 32 (винтовые клеммы) SAK 2.5 0279660000
монтажная рейка TS 15 (винтовые клеммы) AKZ 2.5 0697160000

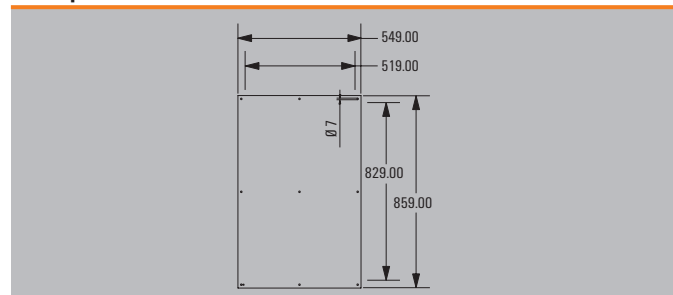
Количество кабельных вводов

Количество кабельных вводов	A / B	C / D
M12	88	116
M16	58	80
M20	38	52
M25	33	42
M32	18	24
M40	15	20
M50	6	8
M63	5	6
M75	4	6

Примечание

Данные рекомендуемые значения были получены при использовании латунных кабельных вводов IP68 компании Weidmüller.

Размеры монтажной пластины





Высота / Ширина / Глубина 980 / 740 / 200 мм

Данные для заказа

Нержавеющая сталь 1.4404 316L, электрополировка	№ для заказа
1 кабельная пластина - снизу (В)	1195610000
2 кабельные пластины - сверху и снизу (А и В)	1195620000
3 кабельные пластины - снизу, слева и справа (В, С и D)	1195630000
4 кабельные пластины - сверху, снизу, слева и справа (А, В, С и D)	1195640000

Примечание По запросу доступен окрашенный корпус из листовой стали. Стандартный цвет идентичен RAL 7035.

Аксессуары

Монтажные пластины и крепежные винты	№ для заказа
Сталь листовая, оцинкованная	1194050000
Нержавеющая сталь 1.4301	1193920000
Со схемой расположения отверстий, термически необработанная нержавеющая сталь 1.4301	1257770000
Крепежные винты для монтажных пластин	0642600000
Крепежные винты для клеммных реек	1274150000

Стойка из нержавеющей стали М6 х 8, комплект из 4 шт.	Длина	№ для заказа
	10 мм	0935110000
	15 мм	0935120000
	20 мм	0935130000
	30 мм	0935140000

Кабельные пластины и винты - 6 мм	№ для заказа
Сверху и снизу (А и В), нержавеющая сталь с электрополировкой 1.4404	1256750000
Слева и справа (С и D), нержавеющая сталь с электрополировкой 1.4404	1256760000
Крепежный винт, нержавеющая сталь 1.4404	1253230000

Дождевой кожух из нержавеющей стали с зеркальной полировкой 1.4301 (2R)	№ для заказа
	1281580000

Держатель шильдика	№ для заказа
70 x 70 уголовая нержавеющая сталь 1.4301	1279320000
130x50 нержавеющая сталь 1.4301	1283450000
100x25 нержавеющая сталь 1.4301	1257640000

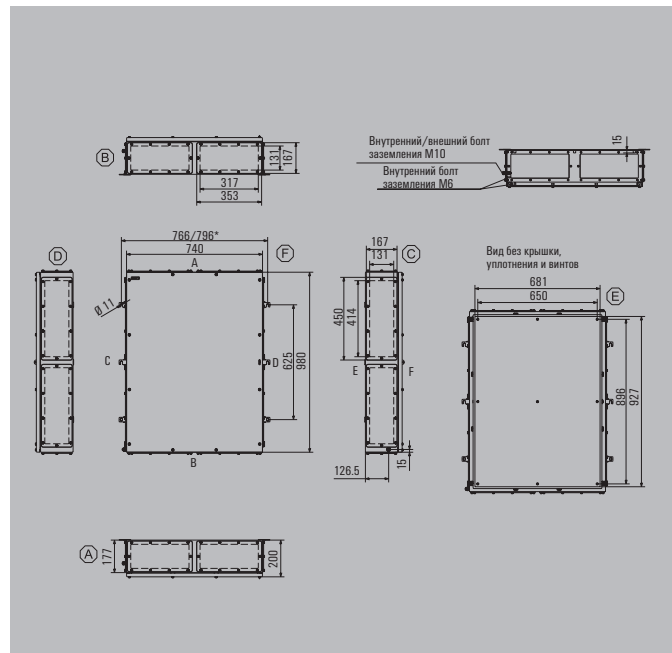
Держатель документов	№ для заказа
Для документов с размером DIN A6	1252780000
Для документов с размером DIN A5	1252750000
Для документов с размером DIN A4	1252730000

Комплект креплений	№ для заказа
Для держателей шильдик, дождевых кожухов и держателей документов (заклепка)	1252190000
Для пластиковой (Trafolute) идентификационной пластины (винт)	1285200000

Болт заземления	№ для заказа
Нержавеющая сталь 1.4404	1192690000

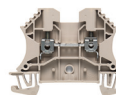
Навесной замок с двумя ключами	№ для заказа
Нержавеющая сталь 1.4301	0905680000

Примечание



Макс. количество клемм (промышленное исп.)

Макс. количество клемм (промышленное исп.)	вертикальный	горизонтальный
2,5 мм ²	6x174	9x127
4 мм ²	6x146	8x106
6 мм ²	5x110	7x80
10 мм ²	4x88	6x64
16 мм ²	4x74	5x54
35 мм ²	3x55	4x40



Примечание

*Для исполнений корпусов без кабельных пластин, с одной или двумя кабельными пластинами расстояние по горизонтали между монтажными опорами уменьшается на 30 мм. При комплектации клеммами в каждом случае учитывается расстояние 10 мм до конца монтажной рейки.
Рекомендации для заказа:
монтажная рейка TS 35 (винтовые клеммы) WDU 2.5 1020000000 / (пружинные клеммы) ZDU 2.5 1608510000 / (пружинные клеммы) PDU 2.5 1896110000
монтажная рейка TS 32 (винтовые клеммы) SAK 2.5 0279660000
монтажная рейка TS 15 (винтовые клеммы) AKZ 2.5 0697160000

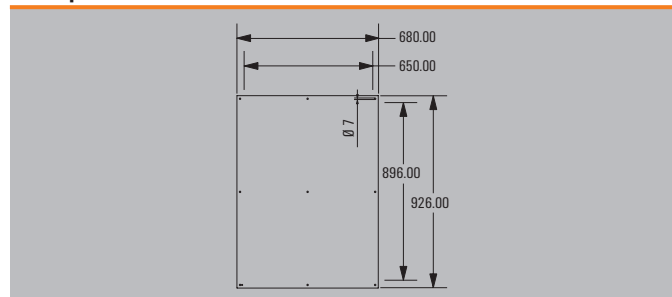
Количество кабельных вводов

Количество кабельных вводов	А / В	С / D
M12	96	126
M16	64	84
M20	42	54
M25	36	48
M32	20	26
M40	16	22
M50	6	10
M63	6	8
M75	4	6

Примечание

Данные рекомендуемые значения были получены при использовании латунных кабельных вводов IP68 компании Weidmüller.

Размеры монтажной пластины



Klippon® TB QL - Quarter Lock

Корпуса из нержавеющей стали для применения в промышленных и взрывоопасных зонах

Корпуса серии Klippon® TB имеют непревзойденные характеристики, подходящие даже для самых тяжелых условий окружающей среды, и соответствуют возрастающим требованиям для применения во взрывоопасных областях, которые, в частности, предъявляются в обрабатывающей промышленности и при производстве энергии. Серия корпусов Klippon® TB QL – это улучшенная версия уже успешной и занимающей лидирующее место на рынке серии изделий.

Компания Weidmüller производит и предлагает клиентам готовые корпуса с установленными по заказу клеммами и кабельными вводами.



Обзор корпусов

Данные для заказа

Описание	Высота x Ширина x Глубина в мм	1 кабельная пластина (снизу)	2 кабельные пластины (сверху + снизу)	3 кабельные пластины (снизу + сбоку)	4 кабельные пластины (все стороны)
КТВ QL 221513 S4E_*	229 x 152 x 133	1199860000	1199870000	1199880000	1199890000
КТВ QL 262615 S4E_*	260 x 260 x 150	1199910000	1199920000	1199930000	1199940000
КТВ QL 262620 S4E_*	260 x 260 x 200	1199960000	1199970000	1199980000	1199990000
КТВ QL 303015 S4E_*	306 x 306 x 150	1200020000	1200030000	1200040000	1200050000
КТВ QL 303020 S4E_*	306 x 306 x 200	1200070000	1200080000	1200090000	1200100000
КТВ QL 352615 S4E_*	350 x 260 x 150	1200120000	1200130000	1200140000	1200150000
КТВ QL 352620 S4E_*	350 x 260 x 200	1200170000	1200180000	1200190000	1200210000
КТВ QL 403015 S4E_*	400 x 300 x 150	1200230000	1200240000	1200250000	1200260000
КТВ QL 403020 S4E_*	400 x 300 x 200	1200280000	1200290000	1200310000	1200320000
КТВ QL 453815 S4E_*	458 x 382 x 150	1200340000	1200350000	1200360000	1200370000
КТВ QL 453820 S4E_*	458 x 382 x 200	1200390000	1200410000	1200420000	1200430000
КТВ QL 484815 S4E_*	480 x 480 x 150	1200450000	1200460000	1200470000	1200480000
КТВ QL 484820 S4E_*	480 x 480 x 200	1200510000	1200520000	1200530000	1200540000
КТВ QL 553515 S4E_*	550 x 350 x 150	1200560000	1200570000	1200580000	1200590000
КТВ QL 553520 S4E_*	550 x 350 x 200	1200620000	1200630000	1200640000	1200650000
КТВ QL 624515 S4E_*	620 x 450 x 150	1200670000	1200680000	1200690000	1200710000
КТВ QL 624520 S4E_*	620 x 450 x 200	1200730000	1200740000	1200750000	1200760000
КТВ QL 765015 S4E_*	762 x 508 x 150	1200780000	1200790000	1200810000	1200820000
КТВ QL 765020 S4E_*	762 x 508 x 200	1200840000	1200850000	1200860000	1200870000
КТВ QL 916115 S4E_*	914 x 610 x 150	1200890000	1200910000	1200920000	1200930000
КТВ QL 916120 S4E_*	914 x 610 x 200	1200950000	1200960000	1200970000	1200980000
КТВ QL 987420 S4E_*	980 x 740 x 200	1201010000	1201020000	1201030000	1201040000

Примечание

* Символ-заполнитель для количества кабельных пластин (1, 2, 3, 4). По запросу доступны корпуса Klippon® TB QL без кабельных пластин.

Технический обзор

Характеристики

• Доступны в 12 размерах и 3 стандартных вариантах глубины
• Оснащены макс. 4 кабельными пластинами
• Защита от пережатия уплотнения
• Крышка с быстродействующим запором, в стандартном исполнении снабжена шлицем
• Улучшенные температурные показатели
• Степень защиты IP66
• Болты заземления в крышке и нижней части корпуса
• Приваренные крепежные кронштейны
Примечание

Технические параметры

Материал корпуса**	Нержавеющая сталь 1.4404 (316L) 1,5 мм
Поверхность	Электрополированная
Степень защиты IP	IP 66 согласно IEC EN 60079-0
Степень защиты по NEMA	3, 4х, 12
Кабельные пластины	1 - 4 (крепятся винтами М6 с шестигранными головками, размер под ключ 10 мм), опционально без кабельной пластины
Толщина кабельной пластины	3 мм (другая толщина, до 20 мм, возможна по запросу)
Внутреннее заземление	Нижняя часть и крышка корпуса: приваренные болты заземления М6 из нержавеющей стали
Внешнее заземление	Проходной болт заземления М10 из латуни (по заказу - из нержавеющей стали)
Монтажное крепление	4 или 9 монтажных гнезд с резьбовыми отверстиями М6 для крепления монтажной пластины или монтажной рейки
Крепление корпуса	4 приваренных крепежных кронштейна с отверстиями 11 мм (2 шлицевых и 2 круглых отверстия)
Открытие крышки	Полностью съемная, угол открытия крышки 130 °
Крепление крышки	Замок на четверть оборота со шлицевой вставкой (другие вставки доступны по запросу)
Ударопрочность	7 Дж применение в зоне АTEX, 10 Дж промышленное применение
Материал уплотнения	Силикон
Диапазон рабочих температур	от -60 °С до +135 °С
Момент затяжки винтов крышки*	2,5 Нм
Примечание	* Для привинчивания крышек используйте наши торцовые шестигранные ключи (размер 10 мм) (9009070000) ** По запросу доступны окрашенные корпуса из листовой стали.

Сертификаты для пустых корпусов

Сертификат АTEX	KEMA 10ATEX0047 U
Маркировка АTEX	II 2 G Ex e IIC Gb II 2 D Ex tb IIIC Db IP66
Сертификат IECEx	IECEx KEM 10.0016U
Маркировка IECEx	Ex e IIC Gb Ex tb IIIC Db IP66
ГОСТ Ex	РОСС DE.ME92.B02036
cULus	E243298
Германский Ллойд	11534 - 10 НН
Российский морской регистр	10.04095.250
INMETRO	На стадии подготовки
Примечание	Серия корпусов Klippon® TB QL, по желанию клиента, может быть укомплектована в нашем отделении специализированного производства, например, клеммами или другими сертифицированными компонентами.

Сертификаты для распределительных коробок

Сертификат АTEX	KEMA 10ATEX0051
Маркировка АTEX	II 2 G Ex eb IIC T6...T4 II 1 G Ex ia IIC T6...T4 II 2(1) G Ex eb ia IIC T6...T4 II 2 D Ex tb IIIC T85 °С...T135 °С IP66
Сертификат IECEx	IECEx KEM 10.0020
Маркировка IECEx	Ex eb IIC T... Ex ia IIC T... Ex eb ia IIC T... Ex tb IIIC T85 °С...T135 °С IP66
Примечание	Маркировка зависит от схемы применения.

Интеграция, расширение и индивидуализация: подходящее дополнение для любой цели применения

Полностью структурированная система аксессуаров для серии корпусов Klippon® TB позволяет просто приспособить корпуса к специфическим требованиям каждого случая применения.

Доступны следующие опции:

1 Держатель документов

Держатели документов для хранения важных документов в корпусе.

2 Болты заземления

Болты заземления являются заменяемыми. Имеются два варианта – из латуни и нержавеющей стали.

3 Кабельные пластины

Предлагаются в качестве запчастей, с различной толщиной материала.

4 Монтажные пластины

Монтажные пластины со схемой отверстий для сверления или без нее, для горизонтальной или вертикальной установки монтажных реек или непосредственно устанавливаемых компонентов.

5 Крепежные комплекты

Монтажные комплекты для быстрой и простой установки держателей шильдиков, монтажных пластин, кабельных пластин, держателей документов и дождевых кожухов.

6 Держатель дверцы

Обеспечивает надежную фиксацию открытой крышки корпуса, независимо от монтажного положения корпуса. Этот элемент устанавливается **только** на заводе.

7 Замковые системы

Для надежного запираения корпуса предлагаются различные замки. Имеются навесные замки для корпусов серии Klippon® TB MH и замочные вставки для корпусов серии Klippon® TB QL.

8 Держатель шильдика

Для идентификации продукта используются различные держатели шильдиков.

9 Дождевые кожухи

Дождевой кожух обеспечивает идеальный дополнительный уровень защиты для корпуса. Особенно полезен для защиты от сильного дождя или от прямого солнечного света.





Высота / Ширина / Глубина 229 / 152 / 133 мм

Данные для заказа

Нержавеющая сталь 1.4404 316L, электрополировка	№ для заказа
1 кабельная пластина - снизу	1199860000
2 кабельные пластины - сверху и снизу (А и В)	1199870000
3 кабельные пластины - снизу, слева и справа (А, В, С и D)	1199880000
4 кабельные пластины - сверху, снизу, слева и справа (А, В, С и D)	1199890000

Примечание По запросу доступен окрашенный корпус из листовой стали. Стандартный цвет идентичен RAL 7035.

Аксессуары

Монтажные пластины и крепежные винты	№ для заказа
Сталь листовая, оцинкованная	1193930000
Нержавеющая сталь 1.4301	1193810000
Со схемой расположения отверстий, термически необработанная нержавеющая сталь 1.4301	1257650000
Крепежные винты для монтажных пластин	0642600000
Крепежные винты для клеммных реек	1274150000

Стойка из нержавеющей стали М6 х 8, комплект из 4 шт.	Длина	№ для заказа
	Длина 10 мм	0935110000
	Длина 15 мм	0935120000
	Длина 20 мм	0935130000
	Длина 30 мм	0935140000

Кабельные пластины и винты - 6 мм	№ для заказа
Сверху и снизу (А и В), нержавеющая сталь с электрополировкой 1.4404	1256270000
Слева и справа (С и D), нержавеющая сталь с электрополировкой 1.4404	1256280000
Крепежный винт, нержавеющая сталь 1.4404	1253230000

Дождевой кожух из нержавеющей стали с зеркальной полировкой 1.4301 (2R)	№ для заказа
	1281360000

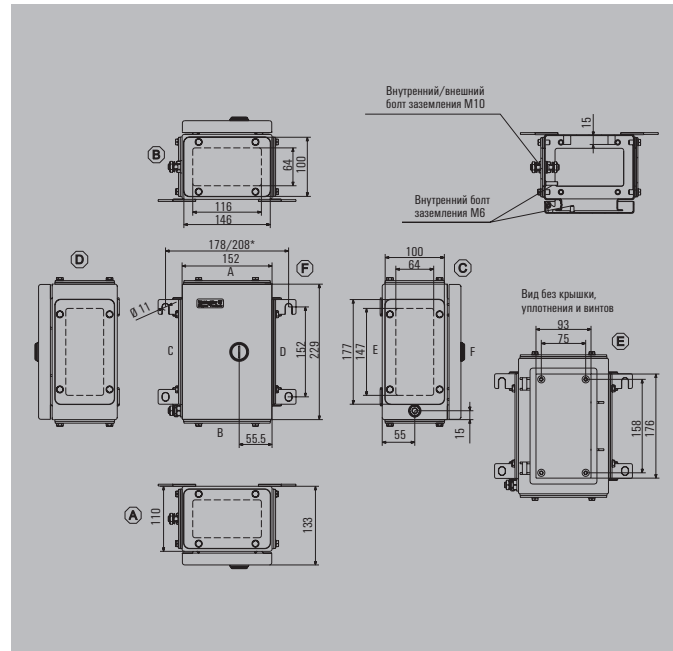
Держатель шильдика	№ для заказа
70 x 70 уголовая нержавеющая сталь 1.4301	1279320000
130x50 нержавеющая сталь 1.4301	1283450000
100x25 нержавеющая сталь 1.4301	1257640000

Держатель документов	№ для заказа
Для документов с размером DIN А6	
Для документов с размером DIN А5	
Для документов с размером DIN А4	

Комплект креплений	№ для заказа
Для держателей шильдик, дождевых кожухов и держателей документов (заклепка)	1252190000
Для пластиковой (Trafolute) идентификационной пластины (винт)	1285200000

Болт заземления	№ для заказа
Нержавеющая сталь 1.4404	1192690000

Примечание



Макс. количество клемм (промышленное исп.)

Макс. количество клемм (промышленное исп.)	вертикальный	горизонтальный
2,5 мм ²	1x29	1x15
4 мм ²		1x13
6 мм ²		1x9
10 мм ²		1x7
16 мм ²		1x6
35 мм ²		

Примечание

*Для исполнений корпусов без кабельных пластин, с одной или двумя кабельными пластинами расстояние по горизонтали между монтажными опорами уменьшается на 30 мм. При комплектации клеммами в каждом случае учитывается расстояние 10 мм до конца монтажной рейки.
Рекомендации для заказа:
монтажная рейка TS 35 (винтовые клеммы) WDU 2.5 1020000000 / (пружинные клеммы) ZDU 2.5 1608510000 / (пружинные клеммы) PDU 2.5 1896110000
монтажная рейка TS 32 (винтовые клеммы) SAK 2.5 0279660000
монтажная рейка TS 15 (винтовые клеммы) AKZ 2.5 0697160000

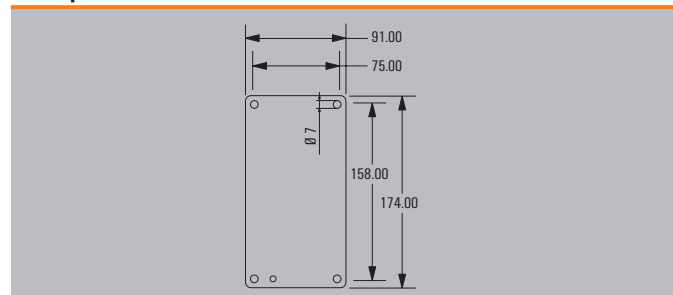
Количество кабельных вводов

Количество кабельных вводов	А / В	С / D
M12	6	8
M16	5	6
M20	2	3
M25	2	2
M32	1	2
M40	1	2
M50	0	0
M63	0	0
M75	0	0

Примечание

Данные рекомендуемые значения были получены при использовании латунных кабельных вводов IP68 компании Weidmüller.

Размеры монтажной пластины





Высота / Ширина / Глубина 260 / 260 / 150 мм

Данные для заказа

Нержавеющая сталь 1.4404 316L, электрополировка	№ для заказа
1 кабельная пластина - снизу	1199910000
2 кабельные пластины - сверху и снизу (А и В)	1199920000
3 кабельные пластины - снизу, слева и справа (В, С и D)	1199930000
4 кабельные пластины - сверху, снизу, слева и справа (А, В, С и D)	1199940000

Примечание По запросу доступен окрашенный корпус из листовой стали. Стандартный цвет идентичен RAL 7035.

Аксессуары

Монтажные пластины и крепежные винты	№ для заказа
Сталь листовая, оцинкованная	1193950000
Нержавеющая сталь 1.4301	1193820000
Со схемой расположения отверстий, термически необработанная нержавеющая сталь 1.4301	1257660000
Крепежные винты для монтажных пластин	0642600000
Крепежные винты для клеммных реек	1274150000

Стойка из нержавеющей стали М6 х 8, комплект из 4 шт.

Длина 10 мм	0935110000
Длина 15 мм	0935120000
Длина 20 мм	0935130000
Длина 30 мм	0935140000

Кабельные пластины и винты - 6 мм

Сверху и снизу (А и В), нержавеющая сталь с электрополировкой 1.4404	1256290000
Слева и справа (С и D), нержавеющая сталь с электрополировкой 1.4404	1256310000
Крепежный винт, нержавеющая сталь 1.4404	1253230000

Дождевой кожух из нержавеющей стали с зеркальной полировкой 1.4301 (2R)
1281370000

Держатель шильдика

70 x 70 уголовая нержавеющая сталь 1.4301	1279320000
130x50 нержавеющая сталь 1.4301	1283450000
100x25 нержавеющая сталь 1.4301	1257640000

Держатель документов

Для документов с размером DIN A6	1252780000
Для документов с размером DIN A5	
Для документов с размером DIN A4	

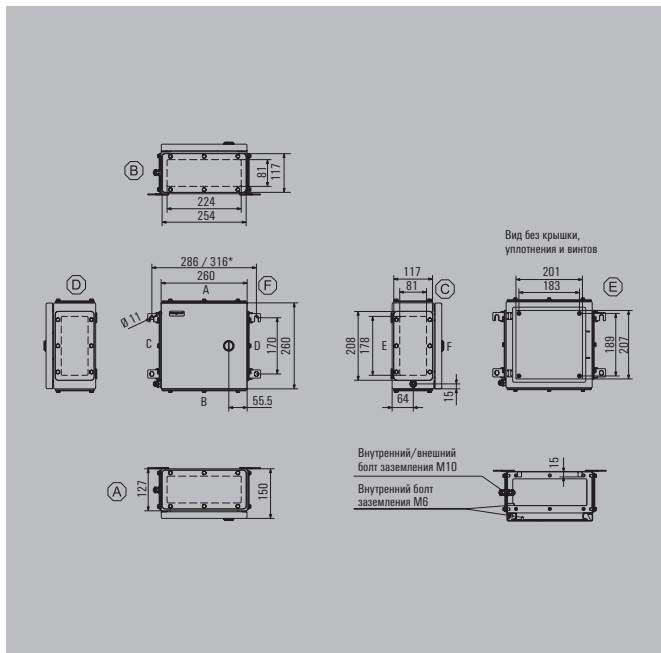
Комплект креплений

Для держателей шильдиков, дождевых кожухов и держателей документов (заклепка)	1252190000
Для пластиковой (Trafolute) идентификационной пластины (винт)	1285200000

Болт заземления

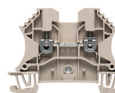
Нержавеющая сталь 1.4404	1192690000
--------------------------	------------

Примечание



Макс. количество клемм (промышленное исп.)

Макс. количество клемм (промышленное исп.)	вертикальный	горизонтальный
2,5 мм ²	2x35	2x34
4 мм ²	1x30	1x29
6 мм ²	1x22	1x22
10 мм ²	1x18	1x17
16 мм ²	1x15	1x14
35 мм ²		



Примечание

*Для исполнений корпусов без кабельных пластин, с одной или двумя кабельными пластинами расстояние по горизонтали между монтажными опорами уменьшается на 30 мм. При комплектации клеммами в каждом случае учитывается расстояние 10 мм до конца монтажной рейки.
Рекомендации для заказа:
монтажная рейка TS 35 (винтовые клеммы) WDU 2.5 1020000000 / (пружинные клеммы) ZDU 2.5 1608510000 / (пружинные клеммы) PDU 2.5 1896110000
монтажная рейка TS 32 (винтовые клеммы) SAK 2.5 0279660000
монтажная рейка TS 15 (винтовые клеммы) AKZ 2.5 0697160000

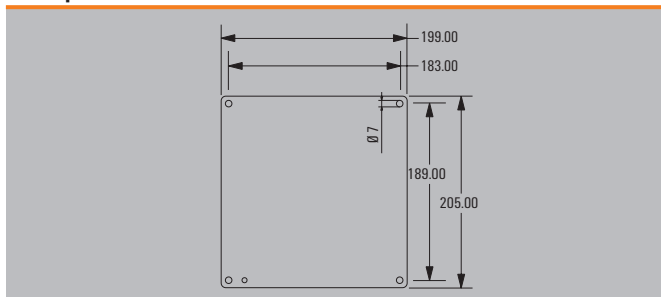
Количество кабельных вводов

Количество кабельных вводов	А / В	С / D
M12	20	15
M16	11	8
M20	9	7
M25	4	3
M32	3	2
M40	3	2
M50	2	2
M63	0	0
M75	0	0

Примечание

Данные рекомендуемые значения были получены при использовании латунных кабельных вводов IP68 компании Weidmüller.

Размеры монтажной пластины



Klippon® TB QL 262620

Монтажная глубина 200 мм



Высота / Ширина / Глубина 260 / 260 / 200 мм

Данные для заказа

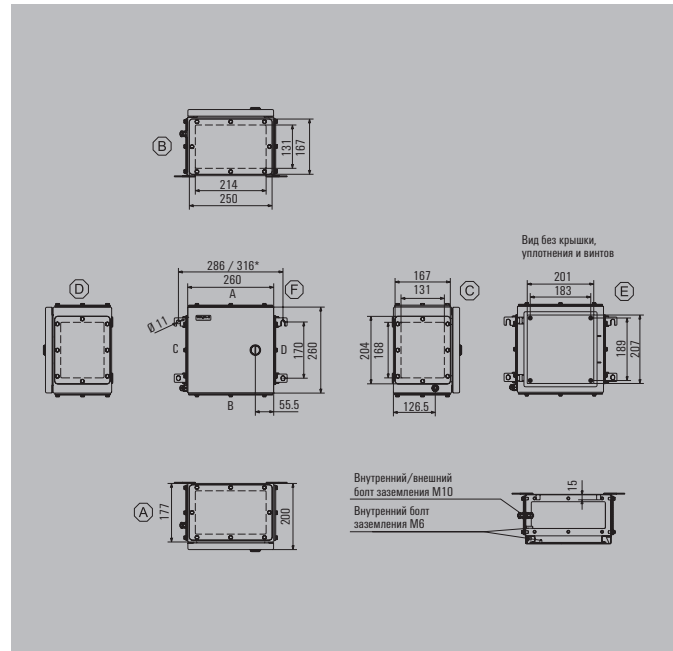
Нержавеющая сталь 1.4404 316L, электрополировка	№ для заказа
1 кабельная пластина - снизу	1199960000
2 кабельные пластины - сверху и снизу (A и B)	1199970000
3 кабельные пластины - снизу, слева и справа (A, B, C и D)	1199980000
4 кабельные пластины - сверху, снизу, слева и справа (A, B, C и D)	1199990000

Примечание По запросу доступен окрашенный корпус из листовой стали. Стандартный цвет идентичен RAL 7035.

Аксессуары

Монтажные пластины и крепежные винты	№ для заказа
Сталь листовая, оцинкованная	1193950000
Нержавеющая сталь 1.4301	1193820000
Со схемой расположения отверстий, термически необработанная нержавеющая сталь 1.4301	1257660000
Крепежные винты для монтажных пластин	0642600000
Крепежные винты для клеммных реек	1274150000
Стойка из нержавеющей стали М6 х 8, комплект из 4 шт.	
Длина 10 мм	0935110000
Длина 15 мм	0935120000
Длина 20 мм	0935130000
Длина 30 мм	0935140000
Кабельные пластины и винты - 6 мм	
Сверху и снизу (A и B), нержавеющая сталь с электрополировкой 1.4404	1256320000
Слева и справа (C и D), нержавеющая сталь с электрополировкой 1.4404	1256330000
Крепежный винт, нержавеющая сталь 1.4404	1253230000
Дождевой кожух из нержавеющей стали с зеркальной полировкой 1.4301 (2R)	
	1281380000
Держатель шильдика	
70 x 70 уголовая нержавеющая сталь 1.4301	1279320000
130x50 нержавеющая сталь 1.4301	1283450000
100x25 нержавеющая сталь 1.4301	1257640000
Держатель документов	
Для документов с размером DIN A6	1252780000
Для документов с размером DIN A5	
Для документов с размером DIN A4	
Комплект креплений	
Для держателей шильдик, дождевых кожухов и держателей документов (заклепка)	1252190000
Для пластиковой (Trafolute) идентификационной пластины (винт)	1285200000
Болт заземления	
Нержавеющая сталь 1.4404	1192690000

Примечание



Макс. количество клемм (промышленное исп.)

Макс. количество клемм (промышленное исп.)	вертикальный	горизонтальный
2,5 мм ²	2x35	2x34
4 мм ²	1x30	1x29
6 мм ²	1x22	1x22
10 мм ²	1x18	1x17
16 мм ²	1x15	1x14
35 мм ²		

Примечание

*Для исполнений корпусов без кабельных пластин, с одной или двумя кабельными пластинами расстояние по горизонтали между монтажными опорами уменьшается на 30 мм. При комплектации клеммами в каждом случае учитывается расстояние 10 мм до конца монтажной рейки.
Рекомендации для заказа:
монтажная рейка TS 35 (винтовые клеммы) WDU 2.5 1020000000 / (пружинные клеммы) ZDU 2.5 1608510000 / (пружинные клеммы) PDU 2.5 1896110000
монтажная рейка TS 32 (винтовые клеммы) SAK 2.5 0279660000
монтажная рейка TS 15 (винтовые клеммы) AKZ 2.5 0697160000

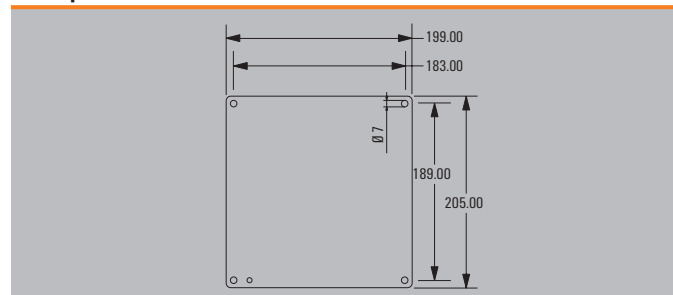
Количество кабельных вводов

Количество кабельных вводов	A / B	C / D
M12	33	25
M16	22	16
M20	14	11
M25	12	9
M32	6	4
M40	5	4
M50	2	2
M63	2	1
M75	1	1

Примечание

Данные рекомендуемые значения были получены при использовании латунных кабельных вводов IP68 компании Weidmüller.

Размеры монтажной пластины



Корпуса

B



Высота / Ширина / Глубина 306 / 306 / 150 мм

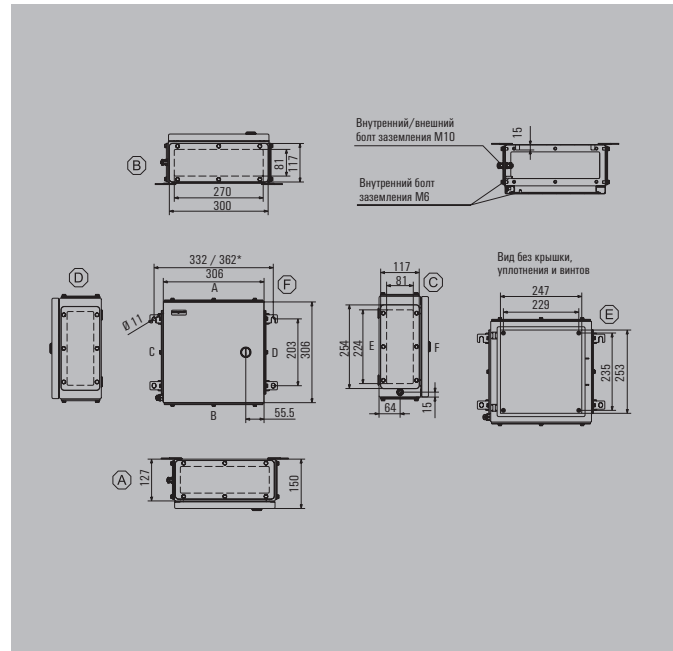
Данные для заказа

Нержавеющая сталь 1.4404 316L, электрополировка	№ для заказа
1 кабельная пластина - снизу	1200020000
2 кабельные пластины - сверху и снизу (А и В)	1200030000
3 кабельные пластины - снизу, слева и справа (В, С и D)	1200040000
4 кабельные пластины - сверху, снизу, слева и справа (А, В, С и D)	1200050000
Примечание	По запросу доступен окрашенный корпус из листовой стали. Стандартный цвет идентичен RAL 7035.

Аксессуары

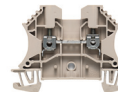
Монтажные пластины и крепежные винты	№ для заказа
Сталь листовая, оцинкованная	1193960000
Нержавеющая сталь 1.4301	1193830000
Со схемой расположения отверстий, термически необработанная нержавеющая сталь 1.4301	1257670000
Крепежные винты для монтажных пластин	0642600000
Крепежные винты для клеммных реек	1274150000
Стойка из нержавеющей стали М6 х 8, комплект из 4 шт.	
Длина 10 мм	0935110000
Длина 15 мм	0935120000
Длина 20 мм	0935130000
Длина 30 мм	0935140000
Кабельные пластины и винты - 6 мм	
Сверху и снизу (А и В), нержавеющая сталь с электрополировкой 1.4404	1256340000
Слева и справа (С и D), нержавеющая сталь с электрополировкой 1.4404	1256350000
Крепежный винт, нержавеющая сталь 1.4404	1253230000
Дождевой кожух из нержавеющей стали с зеркальной полировкой 1.4301 (2R)	1281390000
Держатель шильдика	
70 x 70 уголовая нержавеющая сталь 1.4301	1279320000
130x50 нержавеющая сталь 1.4301	1283450000
100x25 нержавеющая сталь 1.4301	1257640000
Держатель документов	
Для документов с размером DIN А6	1252780000
Для документов с размером DIN А5	
Для документов с размером DIN А4	
Комплект креплений	
Для держателей шильдиков, дождевых кожухов и держателей документов (заклепка)	1252190000
Для пластиковой (Trafolute) идентификационной пластины (винт)	1285200000
Болт заземления	
Нержавеющая сталь 1.4404	1192690000

Примечание



Макс. количество клемм (промышленное исп.)

Макс. количество клемм (промышленное исп.)	вертикальный	горизонтальный
2,5 мм ²	2x44	2x43
4 мм ²	2x37	2x36
6 мм ²	2x28	2x27
10 мм ²	1x22	1x22
16 мм ²	1x19	1x18
35 мм ²	1x14	1x13



Примечание

*Для исполнений корпусов без кабельных пластин, с одной или двумя кабельными пластинами расстояние по горизонтали между монтажными опорами уменьшается на 30 мм. При комплектации клеммами в каждом случае учитывается расстояние 10 мм до конца монтажной рейки.
Рекомендации для заказа:
монтажная рейка TS 35 (винтовые клеммы) WDU 2.5 1020000000 / (пружинные клеммы) ZDU 2.5 1608510000 / (пружинные клеммы) PDU 2.5 1896110000
монтажная рейка TS 32 (винтовые клеммы) SAK 2.5 0279660000
монтажная рейка TS 15 (винтовые клеммы) AKZ 2.5 0697160000

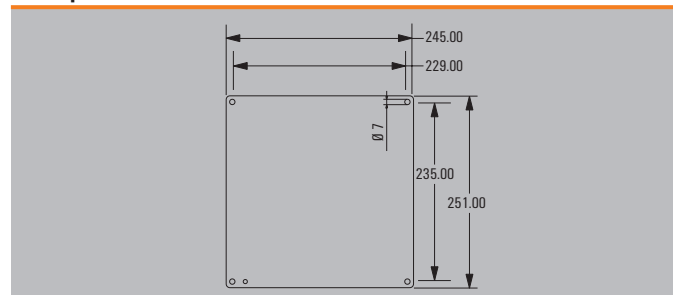
Количество кабельных вводов

Количество кабельных вводов	А / В	С / D
M12	24	20
M16	13	11
M20	11	9
M25	5	4
M32	4	3
M40	3	3
M50	3	2
M63	0	0
M75	0	0

Примечание

Данные рекомендуемые значения были получены при использовании латунных кабельных вводов IP68 компании Weidmüller.

Размеры монтажной пластины



Klippon® TB QL 303020

Монтажная глубина 200 мм



Высота / Ширина / Глубина 306 / 306 / 200 мм

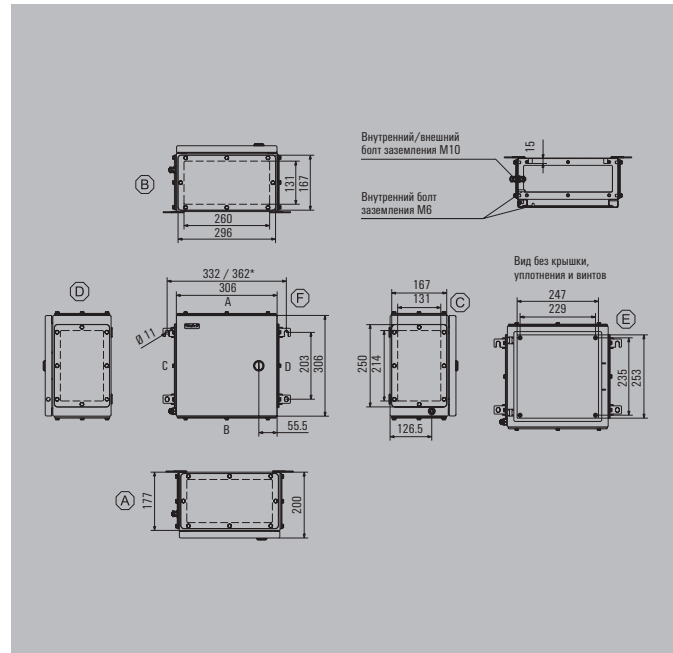
Данные для заказа

Нержавеющая сталь 1.4404 316L, электрополировка	№ для заказа
1 кабельная пластина - снизу	1200070000
2 кабельные пластины - сверху и снизу (А и В)	1200080000
3 кабельные пластины - снизу, слева и справа (В, С и D)	1200090000
4 кабельные пластины - сверху, снизу, слева и справа (А, В, С и D)	1200100000
Примечание	По запросу доступен окрашенный корпус из листовой стали. Стандартный цвет идентичен RAL 7035.

Аксессуары

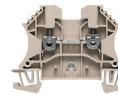
Монтажные пластины и крепежные винты	№ для заказа
Сталь листовая, оцинкованная	1193960000
Нержавеющая сталь 1.4301	1193830000
Со схемой расположения отверстий, термически необработанная нержавеющая сталь 1.4301	1257670000
Крепежные винты для монтажных пластин	0642600000
Крепежные винты для клеммных реек	1274150000
Стойка из нержавеющей стали М6 х 8, комплект из 4 шт.	
Длина 10 мм	0935110000
Длина 15 мм	0935120000
Длина 20 мм	0935130000
Длина 30 мм	0935140000
Кабельные пластины и винты - 6 мм	
Сверху и снизу (А и В), нержавеющая сталь с электрополировкой 1.4404	1256360000
Слева и справа (С и D), нержавеющая сталь с электрополировкой 1.4404	1256370000
Крепежный винт, нержавеющая сталь 1.4404	1253230000
Дождевой кожух из нержавеющей стали с зеркальной полировкой 1.4301 (2R)	1281400000
Держатель шильдика	
70 х 70 уголовая нержавеющая сталь 1.4301	1279320000
130х50 нержавеющая сталь 1.4301	1283450000
100х25 нержавеющая сталь 1.4301	1257640000
Держатель документов	
Для документов с размером DIN А6	1252780000
Для документов с размером DIN А5	
Для документов с размером DIN А4	
Комплект креплений	
Для держателей шильдик, дождевых кожухов и держателей документов (заклепка)	1252190000
Для пластиковой (Trafolute) идентификационной пластины (винт)	1285200000
Болт заземления	
Нержавеющая сталь 1.4404	1192690000

Примечание



Макс. количество клемм (промышленное исп.)

Макс. количество клемм (промышленное исп.)	вертикальный	горизонтальный
2,5 мм ²	2x44	2x43
4 мм ²	2x37	2x36
6 мм ²	2x28	2x27
10 мм ²	1x22	1x22
16 мм ²	1x19	1x18
35 мм ²	1x14	1x13



Примечание

*Для исполнений корпусов без кабельных пластин, с одной или двумя кабельными пластинами расстояние по горизонтали между монтажными опорами уменьшается на 30 мм. При комплектации клеммами в каждом случае учитывается расстояние 10 мм до конца монтажной рейки.
Рекомендации для заказа:
монтажная рейка TS 35 (винтовые клеммы) WDU 2.5 1020000000 / (пружинные клеммы) ZDU 2.5 1608510000 / (пружинные клеммы) PDU 2.5 1896110000
монтажная рейка TS 32 (винтовые клеммы) SAK 2.5 0279660000
монтажная рейка TS 15 (винтовые клеммы) AKZ 2.5 0697160000

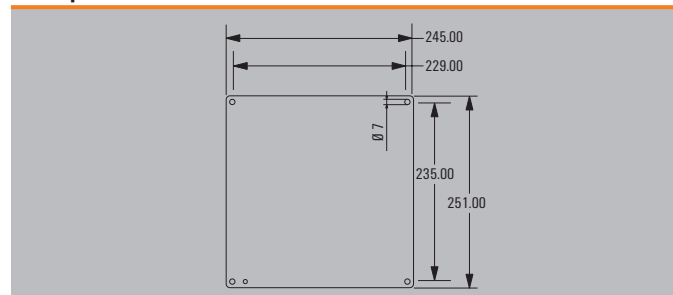
Количество кабельных вводов

Количество кабельных вводов	А / В	С / D
M12	40	33
M16	26	22
M20	17	14
M25	14	12
M32	8	6
M40	6	5
M50	3	2
M63	2	2
M75	2	1

Примечание

Данные рекомендуемые значения были получены при использовании латунных кабельных вводов IP68 компании Weidmüller.

Размеры монтажной пластины



Корпуса

В



Высота / Ширина / Глубина 350 / 260 / 150 мм

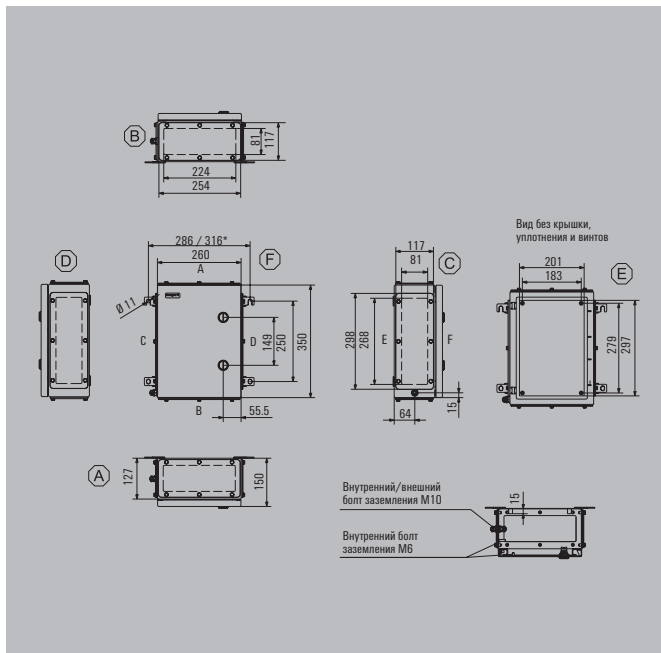
Данные для заказа

Нержавеющая сталь 1.4404 316L, электрополировка	№ для заказа
1 кабельная пластина - снизу	1200120000
2 кабельные пластины - сверху и снизу (А и В)	1200130000
3 кабельные пластины - снизу, слева и справа (В, С и D)	1200140000
4 кабельные пластины - сверху, снизу, слева и справа (А, В, С и D)	1200150000
Примечание	По запросу доступен окрашенный корпус из листовой стали. Стандартный цвет идентичен RAL 7035.

Аксессуары

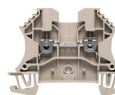
Монтажные пластины и крепежные винты	№ для заказа
Сталь листовая, оцинкованная	1193970000
Нержавеющая сталь 1.4301	1193840000
Со схемой расположения отверстий, термически необработанная нержавеющая сталь 1.4301	1257680000
Крепежные винты для монтажных пластин	0642600000
Крепежные винты для клеммных реек	1274150000
Стойка из нержавеющей стали М6 х 8, комплект из 4 шт.	
Длина 10 мм	0935110000
Длина 15 мм	0935120000
Длина 20 мм	0935130000
Длина 30 мм	0935140000
Кабельные пластины и винты - 6 мм	
Сверху и снизу (А и В), нержавеющая сталь с электрополировкой 1.4404	1256380000
Слева и справа (С и D), нержавеющая сталь с электрополировкой 1.4404	1256390000
Крепежный винт, нержавеющая сталь 1.4404	1253230000
Дождевой кожух из нержавеющей стали с зеркальной полировкой 1.4301 (2R)	
	1281410000
Держатель шильдика	
70 х 70 уголовая нержавеющая сталь 1.4301	1279320000
130х50 нержавеющая сталь 1.4301	1283450000
100х25 нержавеющая сталь 1.4301	1257640000
Держатель документов	
Для документов с размером DIN А6	1252780000
Для документов с размером DIN А5	
Для документов с размером DIN А4	
Комплект креплений	
Для держателей шильдиков, дождевых кожухов и держателей документов (заклепка)	1252190000
Для пластиковой (Trafolute) идентификационной пластины (винт)	1285200000
Болт заземления	
Нержавеющая сталь 1.4404	1192690000

Примечание



Макс. количество клемм (промышленное исп.)

Макс. количество клемм (промышленное исп.)	вертикальный	горизонтальный
2,5 мм ²	2x53	2x34
4 мм ²	1x44	2x29
6 мм ²	1x33	2x22
10 мм ²	1x27	2x17
16 мм ²	1x22	1x14
35 мм ²		1x11



Примечание

*Для исполнений корпусов без кабельных пластин, с одной или двумя кабельными пластинами расстояние по горизонтали между монтажными опорами уменьшается на 30 мм. При комплектации клеммами в каждом случае учитывается расстояние 10 мм до конца монтажной рейки. Рекомендации для заказа: монтажная рейка TS 35 (винтовые клеммы) WDU 2.5 1020000000 / (пружинные клеммы) ZDU 2.5 1608510000 / (пружинные клеммы) PDU 2.5 1896110000 монтажная рейка TS 32 (винтовые клеммы) SAK 2.5 0279660000 монтажная рейка TS 15 (винтовые клеммы) AKZ 2.5 0697160000

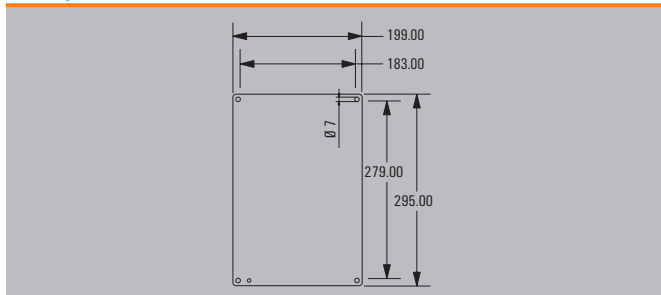
Количество кабельных вводов

Количество кабельных вводов	А / В	С / D
M12	20	23
M16	11	13
M20	9	11
M25	4	5
M32	3	4
M40	3	3
M50	2	3
M63	0	0
M75	0	0

Примечание

Данные рекомендуемые значения были получены при использовании латунных кабельных вводов IP68 компании Weidmüller.

Размеры монтажной пластины





Высота / Ширина / Глубина 350 / 260 / 200 мм

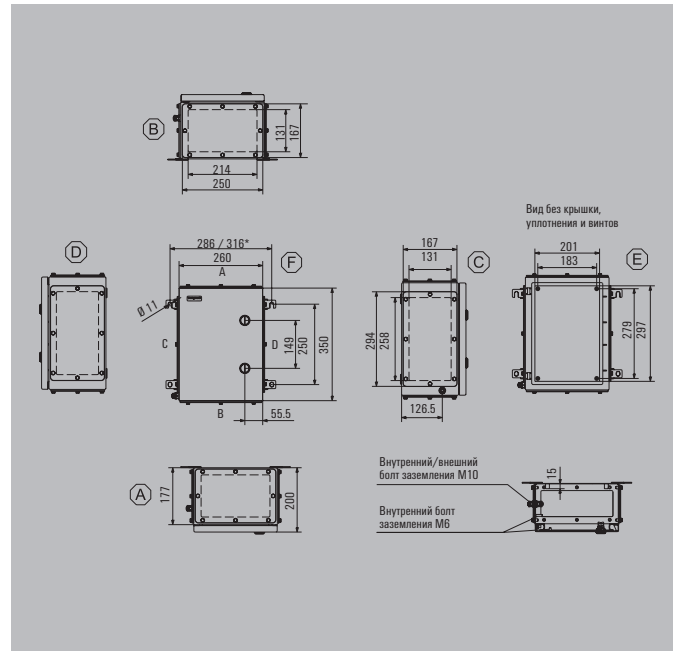
Данные для заказа

Нержавеющая сталь 1.4404 316L, электрополировка	№ для заказа
1 кабельная пластина - снизу	1200170000
2 кабельные пластины - сверху и снизу (А и В)	1200180000
3 кабельные пластины - снизу, слева и справа (В, С и D)	1200190000
4 кабельные пластины - сверху, снизу, слева и справа (А, В, С и D)	1200210000
Примечание	По запросу доступен окрашенный корпус из листовой стали. Стандартный цвет идентичен RAL 7035.

Аксессуары

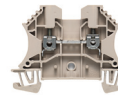
Монтажные пластины и крепежные винты	№ для заказа
Сталь листовая, оцинкованная	1193970000
Нержавеющая сталь 1.4301	1193840000
Со схемой расположения отверстий, термически необработанная нержавеющая сталь 1.4301	1257680000
Крепежные винты для монтажных пластин	0642600000
Крепежные винты для клеммных реек	1274150000
Стойка из нержавеющей стали М6 х 8, комплект из 4 шт.	
Длина 10 мм	0935110000
Длина 15 мм	0935120000
Длина 20 мм	0935130000
Длина 30 мм	0935140000
Кабельные пластины и винты - 6 мм	
Сверху и снизу (А и В), нержавеющая сталь с электрополировкой 1.4404	1256410000
Слева и справа (С и D), нержавеющая сталь с электрополировкой 1.4404	1256420000
Крепежный винт, нержавеющая сталь 1.4404	1253230000
Дождевой кожух из нержавеющей стали с зеркальной полировкой 1.4301 (2R)	1281420000
Держатель шильдика	
70 x 70 уголовая нержавеющая сталь 1.4301	1279320000
130x50 нержавеющая сталь 1.4301	1283450000
100x25 нержавеющая сталь 1.4301	1257640000
Держатель документов	
Для документов с размером DIN А6	1252780000
Для документов с размером DIN А5	
Для документов с размером DIN А4	
Комплект креплений	
Для держателей шильдиков, дождевых кожухов и держателей документов (заклепка)	1252190000
Для пластиковой (Trafolyte) идентификационной пластины (винт)	1285200000
Болт заземления	
Нержавеющая сталь 1.4404	1192690000

Примечание



Макс. количество клемм (промышленное исп.)

Макс. количество клемм (промышленное исп.)	вертикальный	горизонтальный
2,5 мм ²	2x53	2x34
4 мм ²	1x44	2x29
6 мм ²	1x33	2x22
10 мм ²	1x27	2x17
16 мм ²	1x22	1x14
35 мм ²		1x11



Примечание

*Для исполнений корпусов без кабельных пластин, с одной или двумя кабельными пластинами расстояние по горизонтали между монтажными опорами уменьшается на 30 мм. При комплектации клеммами в каждом случае учитывается расстояние 10 мм до конца монтажной рейки. Рекомендации для заказа: монтажная рейка TS 35 (винтовые клеммы) WDU 2.5 1020000000 / (пружинные клеммы) ZDU 2.5 1608510000 / (пружинные клеммы) PDU 2.5 1896110000 монтажная рейка TS 32 (винтовые клеммы) SAK 2.5 0279660000 монтажная рейка TS 15 (винтовые клеммы) AKZ 2.5 0697160000

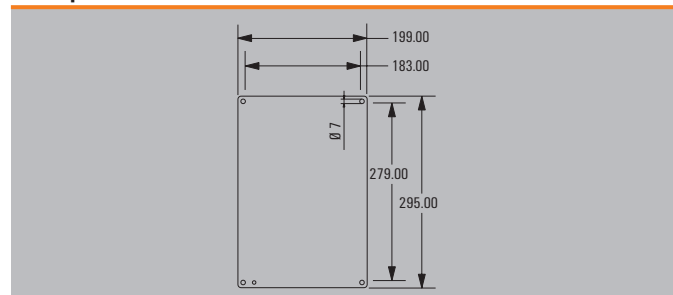
Количество кабельных вводов

Количество кабельных вводов	А / В	С / D
M12	33	38
M16	22	26
M20	14	17
M25	12	14
M32	6	7
M40	5	6
M50	2	3
M63	2	2
M75	1	2

Примечание

Данные рекомендуемые значения были получены при использовании латунных кабельных вводов IP68 компании Weidmüller.

Размеры монтажной пластины





Высота / Ширина / Глубина 400 / 300 / 150 мм

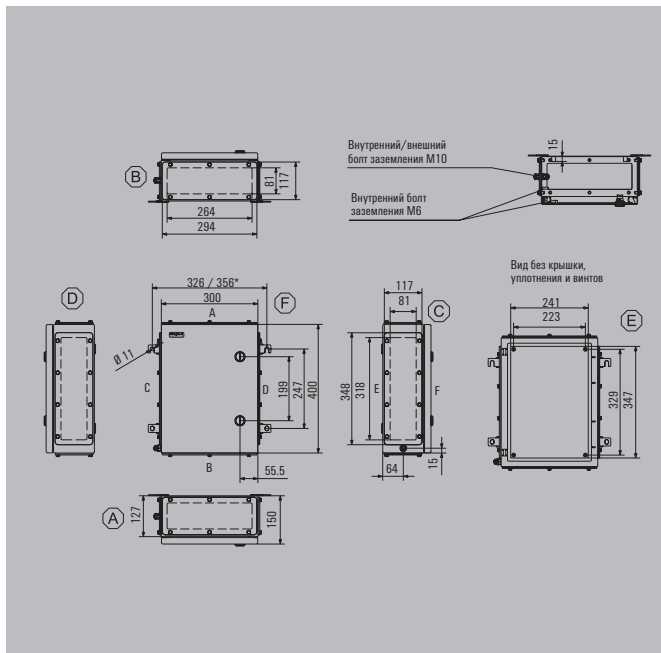
Данные для заказа

Нержавеющая сталь 1.4404 316L, электрополировка	№ для заказа
1 кабельная пластина - снизу	1200230000
2 кабельные пластины - сверху и снизу (А и В)	1200240000
3 кабельные пластины - снизу, слева и справа (В, С и D)	1200250000
4 кабельные пластины - сверху, снизу, слева и справа (А, В, С и D)	1200260000
Примечание По запросу доступен окрашенный корпус из листовой стали. Стандартный цвет идентичен RAL 7035.	

Аксессуары

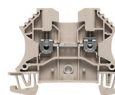
Монтажные пластины и крепежные винты	№ для заказа
Сталь листовая, оцинкованная	1193980000
Нержавеющая сталь 1.4301	1193850000
Со схемой расположения отверстий, термически необработанная нержавеющая сталь 1.4301	1257690000
Крепежные винты для монтажных пластин	0642600000
Крепежные винты для клеммных реек	1274150000
Стойка из нержавеющей стали М6 х 8, комплект из 4 шт.	
Длина 10 мм	0935110000
Длина 15 мм	0935120000
Длина 20 мм	0935130000
Длина 30 мм	0935140000
Кабельные пластины и винты - 6 мм	
Сверху и снизу (А и В), нержавеющая сталь с электрополировкой 1.4404	1256430000
Слева и справа (С и D), нержавеющая сталь с электрополировкой 1.4404	1256440000
Крепежный винт, нержавеющая сталь 1.4404	1253230000
Дождевой кожух из нержавеющей стали с зеркальной полировкой 1.4301 (2R)	
	1281430000
Держатель шильдика	
70 x 70 уголовая нержавеющая сталь 1.4301	1279320000
130x50 нержавеющая сталь 1.4301	1283450000
100x25 нержавеющая сталь 1.4301	1257640000
Держатель документов	
Для документов с размером DIN А6	1252780000
Для документов с размером DIN А5	
Для документов с размером DIN А4	
Комплект креплений	
Для держателей шильдиков, дождевых кожухов и держателей документов (заклепка)	1252190000
Для пластиковой (Trafolute) идентификационной пластины (винт)	1285200000
Болт заземления	
Нержавеющая сталь 1.4404	1192690000

Примечание



Макс. количество клемм (промышленное исп.)

Макс. количество клемм (промышленное исп.)	вертикальный	горизонтальный
2,5 мм ²	2x62	3x42
4 мм ²	2x52	3x35
6 мм ²	1x39	2x26
10 мм ²	1x32	2x21
16 мм ²	1x26	2x18
35 мм ²	1x20	1x13



Примечание

*Для исполнений корпусов без кабельных пластин, с одной или двумя кабельными пластинами расстояние по горизонтали между монтажными опорами уменьшается на 30 мм. При комплектации клеммами в каждом случае учитывается расстояние 10 мм до конца монтажной рейки. Рекомендации для заказа: монтажная рейка TS 35 (винтовые клеммы) WDU 2.5 1020000000 / (пружинные клеммы) ZDU 2.5 1608510000 / (пружинные клеммы) PDU 2.5 1896110000 монтажная рейка TS 32 (винтовые клеммы) SAK 2.5 0279660000 монтажная рейка TS 15 (винтовые клеммы) AKZ 2.5 0697160000

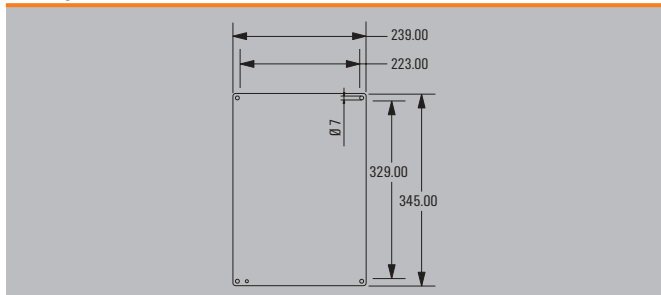
Количество кабельных вводов

Количество кабельных вводов	А / В	С / D
M12	23	29
M16	13	16
M20	11	13
M25	5	6
M32	4	5
M40	3	4
M50	3	3
M63	0	0
M75	0	0

Примечание

Данные рекомендуемые значения были получены при использовании латунных кабельных вводов IP68 компании Weidmüller.

Размеры монтажной пластины



Klippon® TB QL 403020

Монтажная глубина 200 мм



Высота / Ширина / Глубина 400 / 300 / 200 мм

Данные для заказа

Нержавеющая сталь 1.4404 316L, электрополировка	№ для заказа
1 кабельная пластина - снизу	1200280000
2 кабельные пластины - сверху и снизу (A и B)	1200290000
3 кабельные пластины - снизу, слева и справа (B, C и D)	1200310000
4 кабельные пластины - сверху, снизу, слева и справа (A, B, C и D)	1200320000

Примечание По запросу доступен окрашенный корпус из листовой стали. Стандартный цвет идентичен RAL 7035.

Аксессуары

Монтажные пластины и крепежные винты	№ для заказа
Сталь листовая, оцинкованная	1193980000
Нержавеющая сталь 1.4301	1193850000
Со схемой расположения отверстий, термически необработанная нержавеющая сталь 1.4301	1257690000
Крепежные винты для монтажных пластин	0642600000
Крепежные винты для клеммных реек	1274150000

Стойка из нержавеющей стали М6 х 8, комплект из 4 шт.	Длина	№ для заказа
	10 мм	0935110000
	15 мм	0935120000
	20 мм	0935130000
	30 мм	0935140000

Кабельные пластины и винты - 6 мм	№ для заказа
Сверху и снизу (A и B), нержавеющая сталь с электрополировкой 1.4404	1256450000
Слева и справа (C и D), нержавеющая сталь с электрополировкой 1.4404	1256470000
Крепежный винт, нержавеющая сталь 1.4404	1253230000

Дождевой кожух из нержавеющей стали с зеркальной полировкой 1.4301 (2R)	№ для заказа
	1281440000

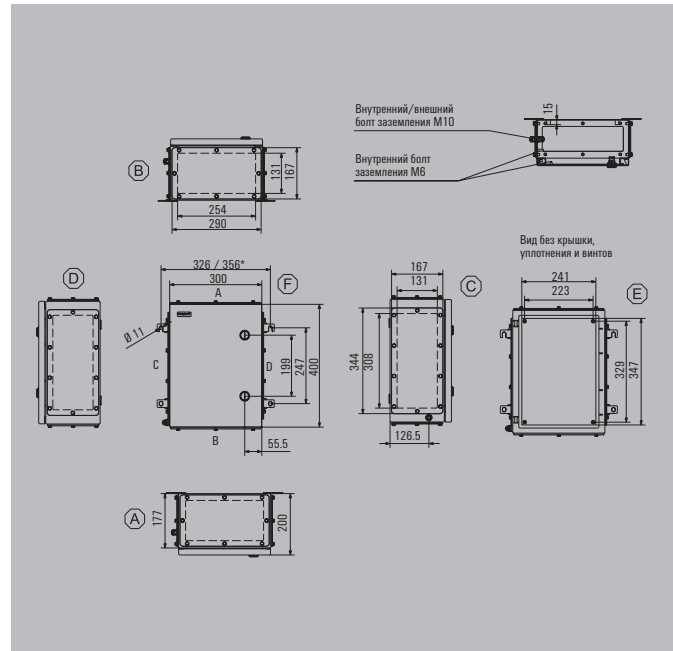
Держатель шильдика	№ для заказа
70 x 70 уголовая нержавеющая сталь 1.4301	1279320000
130x50 нержавеющая сталь 1.4301	1283450000
100x25 нержавеющая сталь 1.4301	1257640000

Держатель документов	№ для заказа
Для документов с размером DIN A6	1252780000
Для документов с размером DIN A5	
Для документов с размером DIN A4	

Комплект креплений	№ для заказа
Для держателей шильдиков, дождевых кожухов и держателей документов (заклепка)	1252190000
Для пластиковой (Trafolute) идентификационной пластины (винт)	1285200000

Болт заземления	№ для заказа
Нержавеющая сталь 1.4404	1192690000

Примечание



Макс. количество клемм (промышленное исп.)

Макс. количество клемм (промышленное исп.)	вертикальный	горизонтальный
2,5 мм ²	2x62	3x42
4 мм ²	2x52	3x35
6 мм ²	1x39	2x26
10 мм ²	1x32	2x21
16 мм ²	1x26	2x18
35 мм ²	1x20	1x13

Примечание

*Для исполнений корпусов без кабельных пластин, с одной или двумя кабельными пластинами расстояние по горизонтали между монтажными опорами уменьшается на 30 мм. При комплектации клеммами в каждом случае учитывается расстояние 10 мм до конца монтажной рейки.
Рекомендации для заказа:
монтажная рейка TS 35 (винтовые клеммы) WDU 2.5 1020000000 / (пружинные клеммы) ZDU 2.5 1608510000 / (пружинные клеммы) PDU 2.5 1896110000
монтажная рейка TS 32 (винтовые клеммы) SAK 2.5 0279660000
монтажная рейка TS 15 (винтовые клеммы) AKZ 2.5 0697160000

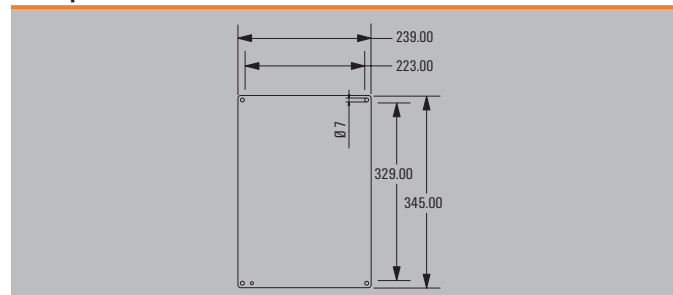
Количество кабельных вводов

Количество кабельных вводов	A / B	C / D
M12	38	48
M16	26	32
M20	17	20
M25	14	17
M32	7	9
M40	6	7
M50	3	3
M63	2	3
M75	2	2

Примечание

Данные рекомендуемые значения были получены при использовании латунных кабельных вводов IP68 компании Weidmüller.

Размеры монтажной пластины





Высота / Ширина / Глубина 458 / 382 / 150 мм

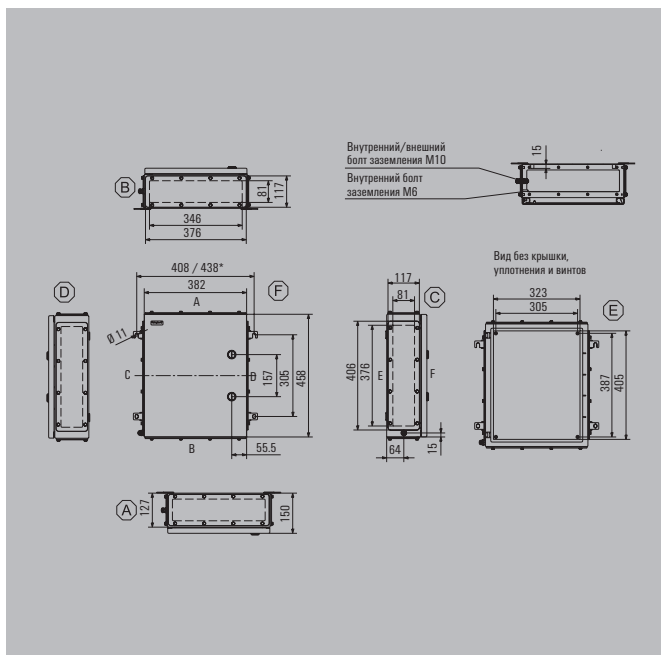
Данные для заказа

Нержавеющая сталь 1.4404 316L, электрополировка	№ для заказа
1 кабельная пластина - снизу	1200340000
2 кабельные пластины - сверху и снизу (А и В)	1200350000
3 кабельные пластины - снизу, слева и справа (В, С и D)	1200360000
4 кабельные пластины - сверху, снизу, слева и справа (А, В, С и D)	1200370000
Примечание По запросу доступен окрашенный корпус из листовой стали. Стандартный цвет идентичен RAL 7035.	

Аксессуары

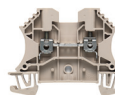
Монтажные пластины и крепежные винты	№ для заказа
Сталь листовая, оцинкованная	1193990000
Нержавеющая сталь 1.4301	1193860000
Со схемой расположения отверстий, термически необработанная нержавеющая сталь 1.4301	1257700000
Крепежные винты для монтажных пластин	0642600000
Крепежные винты для клеммных реек	1274150000
Стойка из нержавеющей стали М6 х 8, комплект из 4 шт.	
Длина 10 мм	0935110000
Длина 15 мм	0935120000
Длина 20 мм	0935130000
Длина 30 мм	0935140000
Кабельные пластины и винты - 6 мм	
Сверху и снизу (А и В), нержавеющая сталь с электрополировкой 1.4404	1256480000
Слева и справа (С и D), нержавеющая сталь с электрополировкой 1.4404	1256490000
Крепежный винт, нержавеющая сталь 1.4404	1253230000
Дождевой кожух из нержавеющей стали с зеркальной полировкой 1.4301 (2R)	1281450000
Держатель шильдика	
70 x 70 уголовая нержавеющая сталь 1.4301	1279320000
130x50 нержавеющая сталь 1.4301	1283450000
100x25 нержавеющая сталь 1.4301	1257640000
Держатель документов	
Для документов с размером DIN А6	1252780000
Для документов с размером DIN А5	1252750000
Для документов с размером DIN А4	1252730000
Комплект креплений	
Для держателей шильдиков, дождевых кожухов и держателей документов (заклепка)	1252190000
Для пластиковой (Trafolute) идентификационной пластины (винт)	1285200000
Болт заземления	
Нержавеющая сталь 1.4404	1192690000

Примечание



Макс. количество клемм (промышленное исп.)

Макс. количество клемм (промышленное исп.)	вертикальный	горизонтальный
2,5 мм ²	3x73	4x58
4 мм ²	2x62	3x48
6 мм ²	2x46	3x36
10 мм ²	2x37	2x29
16 мм ²	2x31	2x24
35 мм ²	1x23	1x18



Примечание

*Для исполнений корпусов без кабельных пластин, с одной или двумя кабельными пластинами расстояние по горизонтали между монтажными опорами уменьшается на 30 мм. При комплектации клеммами в каждом случае учитывается расстояние 10 мм до конца монтажной рейки.
Рекомендации для заказа:
монтажная рейка TS 35 (винтовые клеммы) WDU 2.5 1020000000 / (пружинные клеммы) ZDU 2.5 1608510000 / (пружинные клеммы) PDU 2.5 1896110000
монтажная рейка TS 32 (винтовые клеммы) SAK 2.5 0279660000
монтажная рейка TS 15 (винтовые клеммы) AKZ 2.5 0697160000

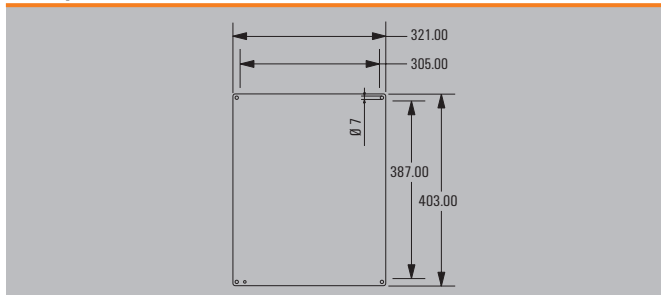
Количество кабельных вводов

Количество кабельных вводов	А / В	С / D
M12	30	33
M16	17	19
M20	15	16
M25	6	7
M32	5	6
M40	4	5
M50	4	4
M63	0	0
M75	0	0

Примечание

Данные рекомендуемые значения были получены при использовании латунных кабельных вводов IP68 компании Weidmüller.

Размеры монтажной пластины



Klippon® TB QL 453820

Монтажная глубина **200 мм**



Высота / Ширина / Глубина 458 / 382 / 200 мм

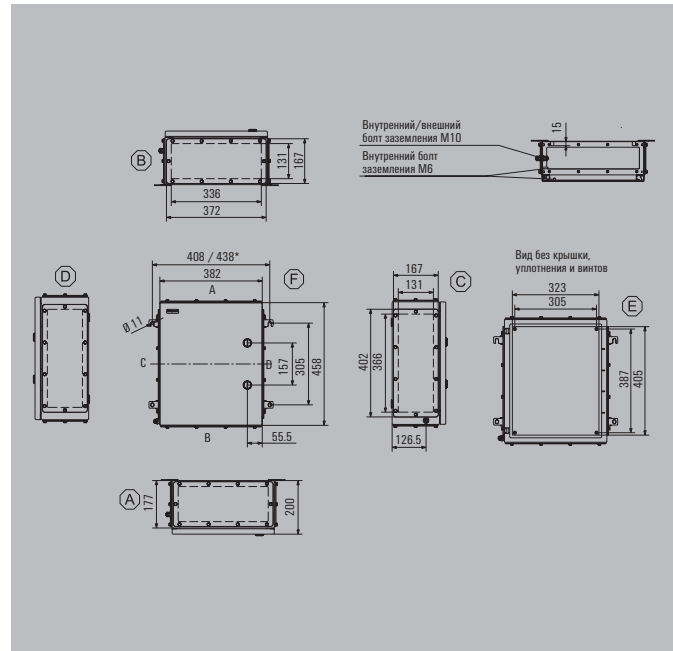
Данные для заказа

Нержавеющая сталь 1.4404 316L, электрополировка	№ для заказа
1 кабельная пластина - снизу	1200390000
2 кабельные пластины - сверху и снизу (А и В)	1200410000
3 кабельные пластины - снизу, слева и справа (А, В, С и D)	1200420000
4 кабельные пластины - сверху, снизу, слева и справа (А, В, С и D)	1200430000
Примечание По запросу доступен окрашенный корпус из листовой стали. Стандартный цвет идентичен RAL 7035.	

Аксессуары

Монтажные пластины и крепежные винты	№ для заказа
Сталь листовая, оцинкованная	1193990000
Нержавеющая сталь 1.4301	1193860000
Со схемой расположения отверстий, термически необработанная нержавеющая сталь 1.4301	1257700000
Крепежные винты для монтажных пластин	0642600000
Крепежные винты для клеммных реек	1274150000
Стойка из нержавеющей стали М6 х 8, комплект из 4 шт.	
Длина 10 мм	0935110000
Длина 15 мм	0935120000
Длина 20 мм	0935130000
Длина 30 мм	0935140000
Кабельные пластины и винты - 6 мм	
Сверху и снизу (А и В), нержавеющая сталь с электрополировкой 1.4404	1256510000
Слева и справа (С и D), нержавеющая сталь с электрополировкой 1.4404	1256520000
Крепежный винт, нержавеющая сталь 1.4404	1253230000
Дождевой кожух из нержавеющей стали с зеркальной полировкой 1.4301 (2R)	1281460000
Держатель шильдика	
70 x 70 уголовая нержавеющая сталь 1.4301	1279320000
130x50 нержавеющая сталь 1.4301	1283450000
100x25 нержавеющая сталь 1.4301	1257640000
Держатель документов	
Для документов с размером DIN А6	1252780000
Для документов с размером DIN А5	1252750000
Для документов с размером DIN А4	1252730000
Комплект креплений	
Для держателей шильдиков, дождевых кожухов и держателей документов (заклепка)	1252190000
Для пластиковой (Trafolute) идентификационной пластины (винт)	1285200000
Болт заземления	
Нержавеющая сталь 1.4404	1192690000

Примечание



Макс. количество клемм (промышленное исп.)

Макс. количество клемм (промышленное исп.)	вертикальный	горизонтальный
2,5 мм ²	3x73	4x58
4 мм ²	2x62	3x48
6 мм ²	2x46	3x36
10 мм ²	2x37	2x29
16 мм ²	2x31	2x24
35 мм ²	1x23	1x18

Примечание

*Для исполнений корпусов без кабельных пластин, с одной или двумя кабельными пластинами расстояние по горизонтали между монтажными опорами уменьшается на 30 мм. При комплектации клеммами в каждом случае учитывается расстояние 10 мм до конца монтажной рейки. Рекомендации для заказа: монтажная рейка TS 35 (винтовые клеммы) WDU 2.5 1020000000 / (пружинные клеммы) ZDU 2.5 1608510000 / (пружинные клеммы) PDU 2.5 1896110000 монтажная рейка TS 32 (винтовые клеммы) SAK 2.5 0279660000 монтажная рейка TS 15 (винтовые клеммы) AKZ 2.5 0697160000

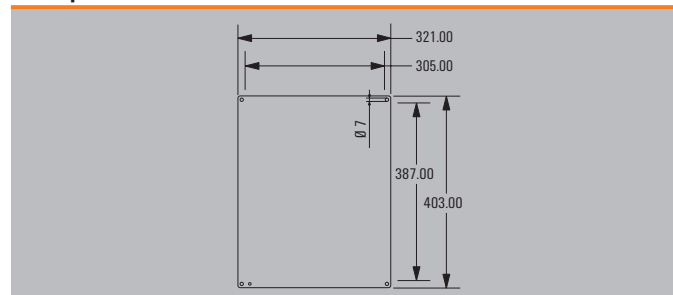
Количество кабельных вводов

Количество кабельных вводов	А / В	С / D
M12	50	55
M16	34	38
M20	23	24
M25	18	21
M32	10	11
M40	8	9
M50	4	4
M63	3	3
M75	2	3

Примечание

Данные рекомендуемые значения были получены при использовании латунных кабельных вводов IP68 компании Weidmüller.

Размеры монтажной пластины





Высота / Ширина / Глубина 480 / 480 / 150 мм

Данные для заказа

Нержавеющая сталь 1.4404 316L, электрополировка	№ для заказа
1 кабельная пластина - снизу	1200450000
2 кабельные пластины - сверху и снизу (А и В)	1200460000
3 кабельные пластины - снизу, слева и справа (А, В, С и D)	1200470000
4 кабельные пластины - сверху, снизу, слева и справа (А, В, С и D)	1200480000

Примечание По запросу доступен окрашенный корпус из листовой стали. Стандартный цвет идентичен RAL 7035.

Аксессуары

Монтажные пластины и крепежные винты	№ для заказа
Сталь листовая, оцинкованная	1194000000
Нержавеющая сталь 1.4301	1193870000
Со схемой расположения отверстий, термически необработанная нержавеющая сталь 1.4301	1257710000
Крепежные винты для монтажных пластин	0642600000
Крепежные винты для клеммных реек	1274150000

Стойка из нержавеющей стали М6 х 8, комплект из 4 шт.

Длина 10 мм	0935110000
Длина 15 мм	0935120000
Длина 20 мм	0935130000
Длина 30 мм	0935140000

Кабельные пластины и винты - 6 мм

Сверху и снизу (А и В), нержавеющая сталь с электрополировкой 1.4404	1256530000
Слева и справа (С и D), нержавеющая сталь с электрополировкой 1.4404	1256540000
Крепежный винт, нержавеющая сталь 1.4404	1253230000

Дождевой кожух из нержавеющей стали с зеркальной полировкой 1.4301 (2R)

	1281470000
--	------------

Держатель шильдика

70 x 70 уголовая нержавеющая сталь 1.4301	1279320000
130x50 нержавеющая сталь 1.4301	1283450000
100x25 нержавеющая сталь 1.4301	1257640000

Держатель документов

Для документов с размером DIN A6	1252780000
Для документов с размером DIN A5	1252750000
Для документов с размером DIN A4	1252730000

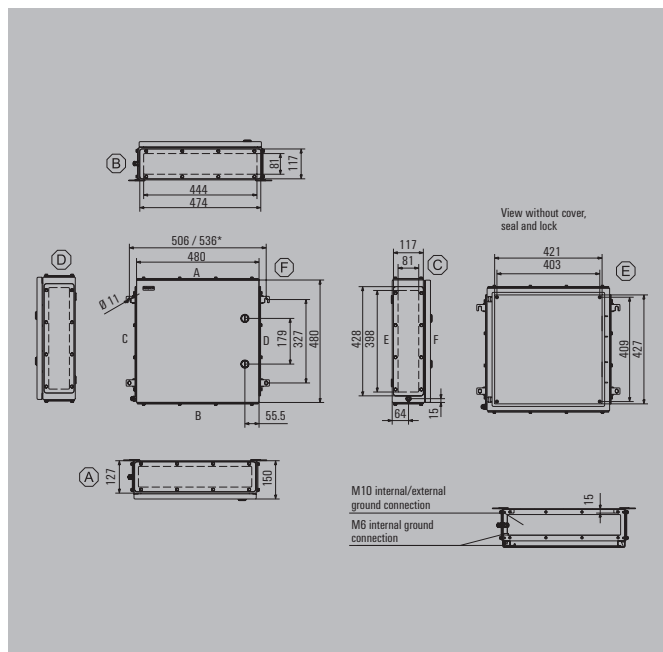
Комплект креплений

Для держателей шильдиков, дождевых кожухов и держателей документов (заклепка)	1252190000
Для пластиковой (Trafolute) идентификационной пластины (винт)	1285200000

Болт заземления

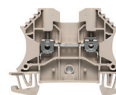
Нержавеющая сталь 1.4404	1192690000
--------------------------	------------

Примечание



Макс. количество клемм (промышленное исп.)

Макс. количество клемм (промышленное исп.)	вертикальный	горизонтальный
2,5 мм ²	4x78	4x77
4 мм ²	3x65	3x64
6 мм ²	3x49	3x48
10 мм ²	2x39	3x39
16 мм ²	2x33	2x32
35 мм ²	1x25	2x24



Примечание

*Для исполнений корпусов без кабельных пластин, с одной или двумя кабельными пластинами расстояние по горизонтали между монтажными опорами уменьшается на 30 мм. При комплектации клеммами в каждом случае учитывается расстояние 10 мм до конца монтажной рейки. Рекомендации для заказа: монтажная рейка TS 35 (винтовые клеммы) WDU 2.5 1020000000 / (пружинные клеммы) ZDU 2.5 1608510000 / (пружинные клеммы) PDU 2.5 1896110000 монтажная рейка TS 32 (винтовые клеммы) SAK 2.5 0279660000 монтажная рейка TS 15 (винтовые клеммы) AKZ 2.5 0697160000

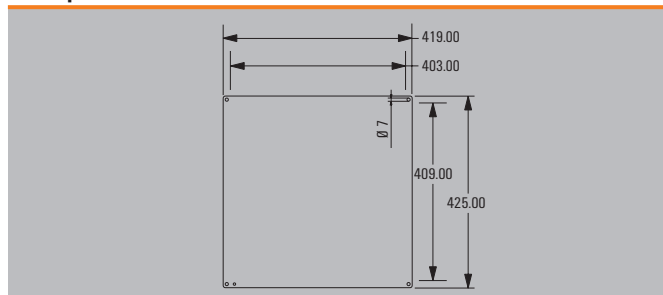
Количество кабельных вводов

Количество кабельных вводов	А / В	С / D
M12	39	36
M16	22	20
M20	19	17
M25	8	7
M32	7	6
M40	6	5
M50	5	4
M63	0	0
M75	0	0

Примечание

Данные рекомендуемые значения были получены при использовании латунных кабельных вводов IP68 компании Weidmüller.

Размеры монтажной пластины





Высота / Ширина / Глубина 480 / 480 / 200 мм

Данные для заказа

Нержавеющая сталь 1.4404 316L, электрополировка	№ для заказа
1 кабельная пластина - снизу	1200510000
2 кабельные пластины - сверху и снизу (А и В)	1200520000
3 кабельные пластины - снизу, слева и справа (А, В, С и D)	1200530000
4 кабельные пластины - сверху, снизу, слева и справа (А, В, С и D)	1200540000

Примечание По запросу доступен окрашенный корпус из листовой стали. Стандартный цвет идентичен RAL 7035.

Аксессуары

Монтажные пластины и крепежные винты	№ для заказа
Сталь листовая, оцинкованная	1194000000
Нержавеющая сталь 1.4301	1193870000
Со схемой расположения отверстий, термически необработанная нержавеющая сталь 1.4301	1257710000
Крепежные винты для монтажных пластин	0642600000
Крепежные винты для клеммных реек	1274150000

Стойка из нержавеющей стали М6 х 8, комплект из 4 шт.		
Длина 10 мм	0935110000	
Длина 15 мм	0935120000	
Длина 20 мм	0935130000	
Длина 30 мм	0935140000	

Кабельные пластины и винты - 6 мм		
Сверху и снизу (А и В), нержавеющая сталь с электрополировкой 1.4404	1256550000	
Слева и справа (С и D), нержавеющая сталь с электрополировкой 1.4404	1256560000	
Крепежный винт, нержавеющая сталь 1.4404	1253230000	

Дождевой кожух из нержавеющей стали с зеркальной полировкой 1.4301 (2R)		
	1281480000	

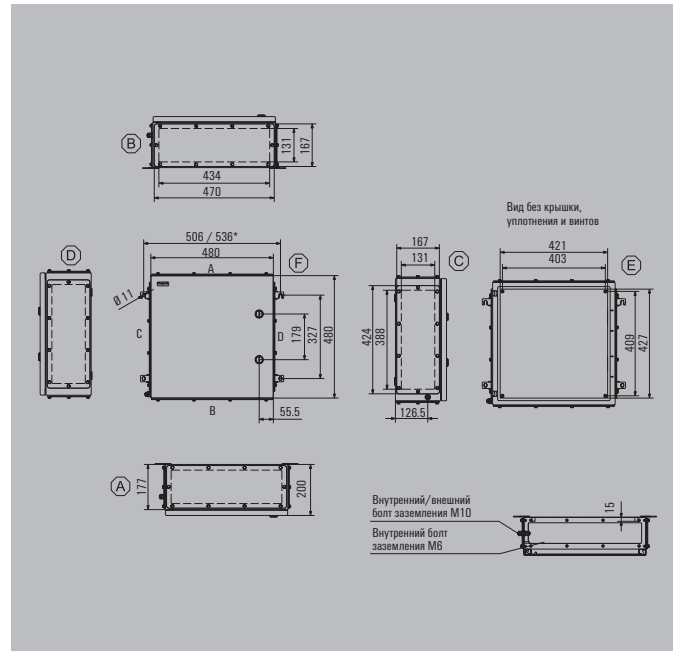
Держатель шильдика		
70 x 70 уголовая нержавеющая сталь 1.4301	1279320000	
130x50 нержавеющая сталь 1.4301	1283450000	
100x25 нержавеющая сталь 1.4301	1257640000	

Держатель документов		
Для документов с размером DIN А6	1252780000	
Для документов с размером DIN А5	1252750000	
Для документов с размером DIN А4	1252730000	

Комплект креплений		
Для держателей шильдик, дождевых кожухов и держателей документов (заклепка)	1252190000	
Для пластиковой (Trafolute) идентификационной пластины (винт)	1285200000	

Болт заземления		
Нержавеющая сталь 1.4404	1192690000	

Примечание



Макс. количество клемм (промышленное исп.)

Макс. количество клемм (промышленное исп.)	вертикальный	горизонтальный
2,5 мм ²	4x78	4x77
4 мм ²	3x65	3x64
6 мм ²	3x49	3x48
10 мм ²	2x39	3x39
16 мм ²	2x33	2x32
35 мм ²	1x25	2x24

Примечание

*Для исполнений корпусов без кабельных пластин, с одной или двумя кабельными пластинами расстояние по горизонтали между монтажными опорами уменьшается на 30 мм. При комплектации клеммами в каждом случае учитывается расстояние 10 мм до конца монтажной рейки. Рекомендации для заказа: монтажная рейка TS 35 (винтовые клеммы) WDU 2.5 1020000000 / (пружинные клеммы) ZDU 2.5 1608510000 / (пружинные клеммы) PDU 2.5 1896110000 монтажная рейка TS 32 (винтовые клеммы) SAK 2.5 0279660000 монтажная рейка TS 15 (винтовые клеммы) AKZ 2.5 0697160000

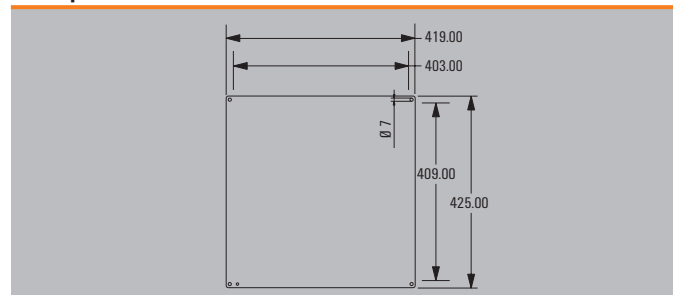
Количество кабельных вводов

Количество кабельных вводов	А / В	С / D
M12	65	60
M16	44	40
M20	29	26
M25	24	21
M32	13	12
M40	11	10
M50	5	4
M63	4	4
M75	3	3

Примечание

Данные рекомендуемые значения были получены при использовании латунных кабельных вводов IP68 компании Weidmüller.

Размеры монтажной пластины



Klippon® TB QL 553515

Монтажная глубина 150 мм



Высота / Ширина / Глубина 550 / 350 / 150 мм

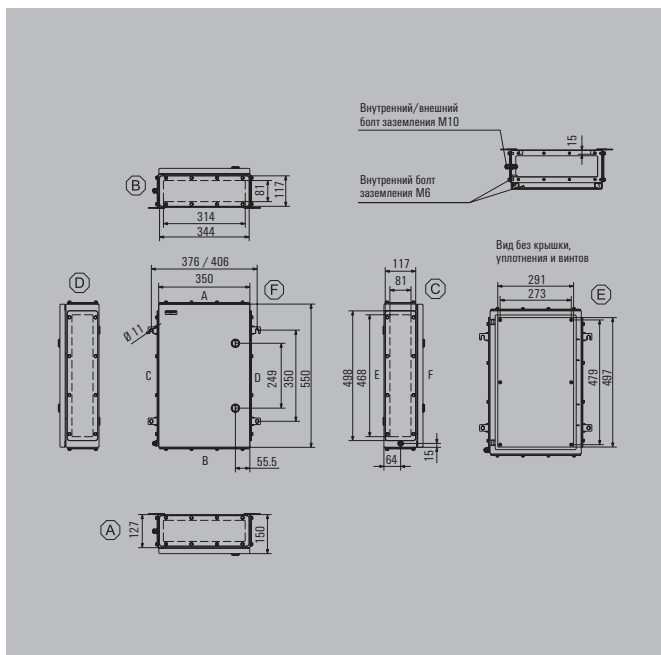
Данные для заказа

Нержавеющая сталь 1.4404 316L, электрополировка	№ для заказа
1 кабельная пластина - снизу	1200560000
2 кабельные пластины - сверху и снизу (А и В)	1200570000
3 кабельные пластины - снизу, слева и справа (В, С и D)	1200580000
4 кабельные пластины - сверху, снизу, слева и справа (А, В, С и D)	1200590000
Примечание По запросу доступен окрашенный корпус из листовой стали. Стандартный цвет идентичен RAL 7035.	

Аксессуары

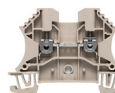
Монтажные пластины и крепежные винты	№ для заказа
Сталь листовая, оцинкованная	1194010000
Нержавеющая сталь 1.4301	1193880000
Со схемой расположения отверстий, термически необработанная нержавеющая сталь 1.4301	1257720000
Крепежные винты для монтажных пластин	0642600000
Крепежные винты для клеммных реек	1274150000
Стойка из нержавеющей стали М6 х 8, комплект из 4 шт.	
Длина 10 мм	0935110000
Длина 15 мм	0935120000
Длина 20 мм	0935130000
Длина 30 мм	0935140000
Кабельные пластины и винты - 6 мм	
Сверху и снизу (А и В), нержавеющая сталь с электрополировкой 1.4404	1256570000
Слева и справа (С и D), нержавеющая сталь с электрополировкой 1.4404	1256580000
Крепежный винт, нержавеющая сталь 1.4404	1253230000
Дождевой кожух из нержавеющей стали с зеркальной полировкой 1.4301 (2R)	
	1281490000
Держатель шильдика	
70 x 70 уголовая нержавеющая сталь 1.4301	1279320000
130x50 нержавеющая сталь 1.4301	1283450000
100x25 нержавеющая сталь 1.4301	1257640000
Держатель документов	
Для документов с размером DIN А6	1252780000
Для документов с размером DIN А5	1252750000
Для документов с размером DIN А4	
Комплект креплений	
Для держателей шильдиков, дождевых кожухов и держателей документов (заклепка)	1252190000
Для пластиковой (Trafolute) идентификационной пластины (винт)	1285200000
Болт заземления	
Нержавеющая сталь 1.4404	1192690000

Примечание



Макс. количество клемм (промышленное исп.)

Макс. количество клемм (промышленное исп.)	вертикальный	горизонтальный
2,5 мм ²	2x91	4x52
4 мм ²	2x76	4x43
6 мм ²	2x58	4x32
10 мм ²	2x46	3x26
16 мм ²	1x39	3x22
35 мм ²	1x29	2x16



Примечание

*Для исполнений корпусов без кабельных пластин, с одной или двумя кабельными пластинами расстояние по горизонтали между монтажными опорами уменьшается на 30 мм. При комплектации клеммами в каждом случае учитывается расстояние 10 мм до конца монтажной рейки. Рекомендации для заказа: монтажная рейка TS 35 (винтовые клеммы) WDU 2.5 1020000000 / (пружинные клеммы) ZDU 2.5 1608510000 / (пружинные клеммы) PDU 2.5 1896110000 монтажная рейка TS 32 (винтовые клеммы) SAK 2.5 0279660000 монтажная рейка TS 15 (винтовые клеммы) AKZ 2.5 0697160000

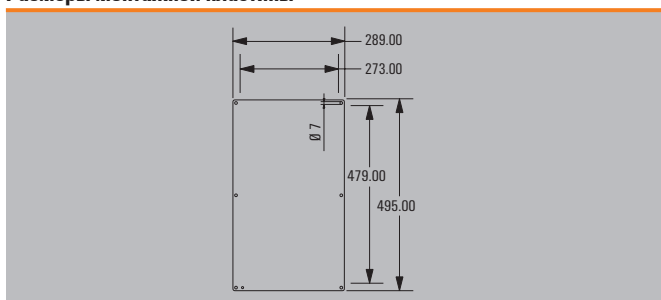
Количество кабельных вводов

Количество кабельных вводов	А / В	С / D
M12	27	42
M16	15	24
M20	13	20
M25	6	9
M32	5	7
M40	4	6
M50	3	5
M63	0	0
M75	0	0

Примечание

Данные рекомендуемые значения были получены при использовании латунных кабельных вводов IP68 компании Weidmüller.

Размеры монтажной пластины





Высота / Ширина / Глубина 550 / 350 / 200 мм

Данные для заказа

Нержавеющая сталь 1.4404 316L, электрополировка	№ для заказа
1 кабельная пластина - снизу	1200620000
2 кабельные пластины - сверху и снизу (A и B)	1200630000
3 кабельные пластины - снизу, слева и справа (B, C и D)	1200640000
4 кабельные пластины - сверху, снизу, слева и справа (A, B, C и D)	1200650000

Примечание По запросу доступен окрашенный корпус из листовой стали. Стандартный цвет идентичен RAL 7035.

Аксессуары

Монтажные пластины и крепежные винты	№ для заказа
Сталь листовая, оцинкованная	1194010000
Нержавеющая сталь 1.4301	1193880000
Со схемой расположения отверстий, термически необработанная нержавеющая сталь 1.4301	1257720000
Крепежные винты для монтажных пластин	0642600000
Крепежные винты для клеммных реек	1274150000

Стойка из нержавеющей стали М6 х 8, комплект из 4 шт.	Длина	№ для заказа
	10 мм	0935110000
	15 мм	0935120000
	20 мм	0935130000
	30 мм	0935140000

Кабельные пластины и винты - 6 мм	№ для заказа
Сверху и снизу (A и B), нержавеющая сталь с электрополировкой 1.4404	1256590000
Слева и справа (C и D), нержавеющая сталь с электрополировкой 1.4404	1256610000
Крепежный винт, нержавеющая сталь 1.4404	1253230000

Дождевой кожух из нержавеющей стали с зеркальной полировкой 1.4301 (2R)	№ для заказа
	1281500000

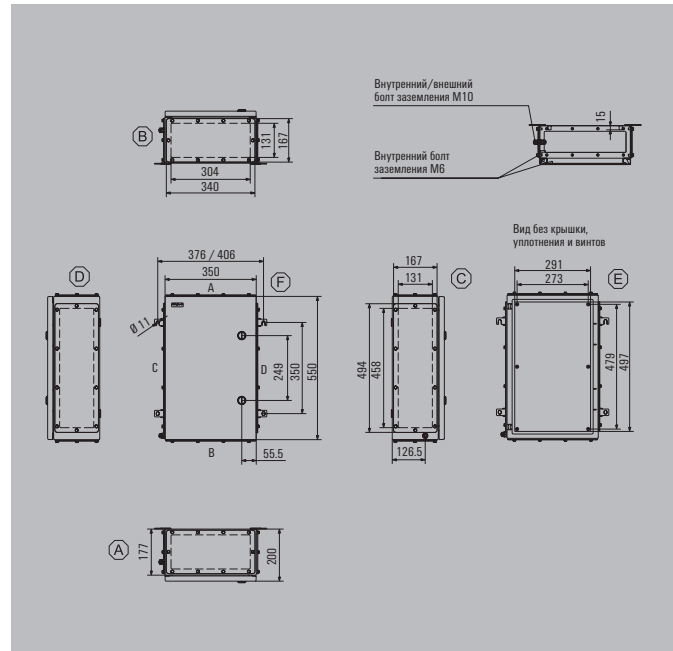
Держатель шильдика	№ для заказа
70 x 70 уголовая нержавеющая сталь 1.4301	1279320000
130x50 нержавеющая сталь 1.4301	1283450000
100x25 нержавеющая сталь 1.4301	1257640000

Держатель документов	№ для заказа
Для документов с размером DIN A6	1252780000
Для документов с размером DIN A5	1252750000
Для документов с размером DIN A4	

Комплект креплений	№ для заказа
Для держателей шильдик, дождевых кожухов и держателей документов (заклепка)	1252190000
Для пластиковой (Trafolute) идентификационной пластины (винт)	1285200000

Болт заземления	№ для заказа
Нержавеющая сталь 1.4404	1192690000

Примечание



Макс. количество клемм (промышленное исп.)

Макс. количество клемм (промышленное исп.)	вертикальный	горизонтальный
2,5 мм ²	2x91	4x52
4 мм ²	2x76	4x43
6 мм ²	2x58	4x32
10 мм ²	2x46	3x26
16 мм ²	1x39	3x22
35 мм ²	1x29	2x16

Примечание

*Для исполнений корпусов без кабельных пластин, с одной или двумя кабельными пластинами расстояние по горизонтали между монтажными опорами уменьшается на 30 мм. При комплектации клеммами в каждом случае учитывается расстояние 10 мм до конца монтажной рейки.
Рекомендации для заказа:
монтажная рейка TS 35 (винтовые клеммы) WDU 2.5 1020000000 / (пружинные клеммы) ZDU 2.5 1608510000 / (пружинные клеммы) PDU 2.5 1896110000
монтажная рейка TS 32 (винтовые клеммы) SAK 2.5 0279660000
монтажная рейка TS 15 (винтовые клеммы) AKZ 2.5 0697160000

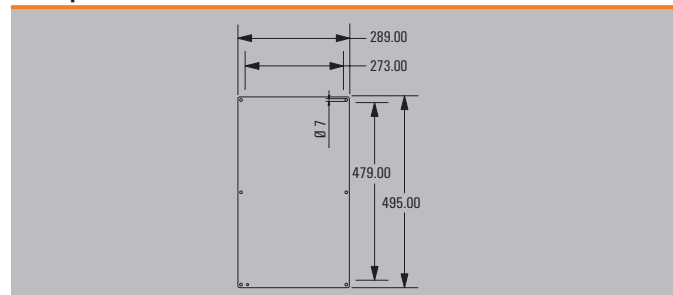
Количество кабельных вводов

Количество кабельных вводов	A / B	C / D
M12	45	70
M16	30	48
M20	20	30
M25	17	26
M32	9	14
M40	7	12
M50	3	5
M63	3	4
M75	2	3

Примечание

Данные рекомендуемые значения были получены при использовании латунных кабельных вводов IP68 компании Weidmüller.

Размеры монтажной пластины





Высота / Ширина / Глубина 620 / 450 / 150 мм

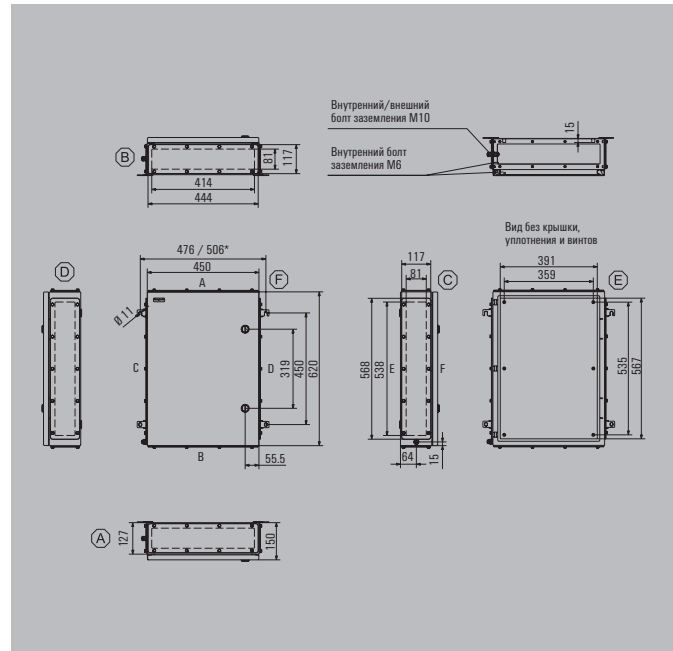
Данные для заказа

Нержавеющая сталь 1.4404 316L, электрополировка	№ для заказа
1 кабельная пластина - снизу	1200670000
2 кабельные пластины - сверху и снизу (А и В)	1200680000
3 кабельные пластины - снизу, слева и справа (В, С и D)	1200690000
4 кабельные пластины - сверху, снизу, слева и справа (А, В, С и D)	1200710000
Примечание	По запросу доступен окрашенный корпус из листовой стали. Стандартный цвет идентичен RAL 7035.

Аксессуары

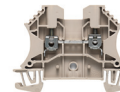
Монтажные пластины и крепежные винты	№ для заказа
Сталь листовая, оцинкованная	1194020000
Нержавеющая сталь 1.4301	1193890000
Со схемой расположения отверстий, термически необработанная нержавеющая сталь 1.4301	1257740000
Крепежные винты для монтажных пластин	0642600000
Крепежные винты для клеммных реек	1274150000
Стойка из нержавеющей стали М6 х 8, комплект из 4 шт.	
Длина 10 мм	0935110000
Длина 15 мм	0935120000
Длина 20 мм	0935130000
Длина 30 мм	0935140000
Кабельные пластины и винты - 6 мм	
Сверху и снизу (А и В), нержавеющая сталь с электрополировкой 1.4404	1256620000
Слева и справа (С и D), нержавеющая сталь с электрополировкой 1.4404	1256630000
Крепежный винт, нержавеющая сталь 1.4404	1253230000
Дождевой кожух из нержавеющей стали с зеркальной полировкой 1.4301 (2R)	1281510000
Держатель шильдика	
70 x 70 уголовая нержавеющая сталь 1.4301	1279320000
130x50 нержавеющая сталь 1.4301	1283450000
100x25 нержавеющая сталь 1.4301	1257640000
Держатель документов	
Для документов с размером DIN А6	1252780000
Для документов с размером DIN А5	1252750000
Для документов с размером DIN А4	1252730000
Комплект креплений	
Для держателей шильдиков, дождевых кожухов и держателей документов (заклепка)	1252190000
Для пластиковой (Trafolute) идентификационной пластины (винт)	1285200000
Болт заземления	
Нержавеющая сталь 1.4404	1192690000

Примечание



Макс. количество клемм (промышленное исп.)

Макс. количество клемм (промышленное исп.)	вертикальный	горизонтальный
2,5 мм ²	3x105	5x71
4 мм ²	3x88	5x59
6 мм ²	3x66	4x45
10 мм ²	2x53	4x36
16 мм ²	2x44	3x30
35 мм ²	1x33	2x22



Примечание

*Для исполнений корпусов без кабельных пластин, с одной или двумя кабельными пластинами расстояние по горизонтали между монтажными опорами уменьшается на 30 мм. При комплектации клеммами в каждом случае учитывается расстояние 10 мм до конца монтажной рейки.
Рекомендации для заказа:
монтажная рейка TS 35 (винтовые клеммы) WDU 2.5 1020000000 / (пружинные клеммы) ZDU 2.5 1608510000 / (пружинные клеммы) PDU 2.5 1896110000
монтажная рейка TS 32 (винтовые клеммы) SAK 2.5 0279660000
монтажная рейка TS 15 (винтовые клеммы) AKZ 2.5 0697160000

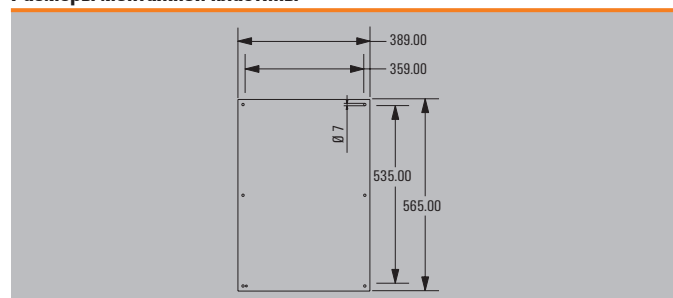
Количество кабельных вводов

Количество кабельных вводов	А / В	С / D
M12	38	48
M16	21	27
M20	18	24
M25	8	10
M32	6	9
M40	5	7
M50	4	6
M63	0	0
M75	0	0

Примечание

Данные рекомендуемые значения были получены при использовании латунных кабельных вводов IP68 компании Weidmüller.

Размеры монтажной пластины





Высота / Ширина / Глубина 620 / 450 / 200 мм

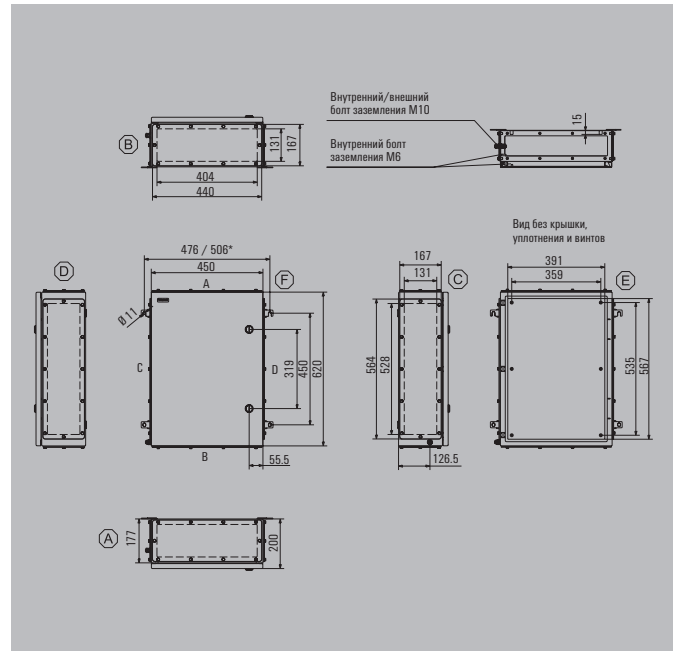
Данные для заказа

Нержавеющая сталь 1.4404 316L, электрополировка	№ для заказа
1 кабельная пластина - снизу	1200730000
2 кабельные пластины - сверху и снизу (A и B)	1200740000
3 кабельные пластины - снизу, слева и справа (A, B, C и D)	1200750000
4 кабельные пластины - сверху, снизу, слева и справа (A, B, C и D)	1200760000
Примечание	По запросу доступен окрашенный корпус из листовой стали. Стандартный цвет идентичен RAL 7035.

Аксессуары

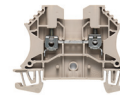
Монтажные пластины и крепежные винты	№ для заказа
Сталь листовая, оцинкованная	1194020000
Нержавеющая сталь 1.4301	1193890000
Со схемой расположения отверстий, термически необработанная нержавеющая сталь 1.4301	1257740000
Крепежные винты для монтажных пластин	0642600000
Крепежные винты для клеммных реек	1274150000
Стойка из нержавеющей стали М6 х 8, комплект из 4 шт.	
Длина 10 мм	0935110000
Длина 15 мм	0935120000
Длина 20 мм	0935130000
Длина 30 мм	0935140000
Кабельные пластины и винты - 6 мм	
Сверху и снизу (A и B), нержавеющая сталь с электрополировкой 1.4404	1256640000
Слева и справа (C и D), нержавеющая сталь с электрополировкой 1.4404	1256650000
Крепежный винт, нержавеющая сталь 1.4404	1253230000
Дождевой кожух из нержавеющей стали с зеркальной полировкой 1.4301 (2R)	1281520000
Держатель шильдика	
70 x 70 уголовая нержавеющая сталь 1.4301	1279320000
130x50 нержавеющая сталь 1.4301	1283450000
100x25 нержавеющая сталь 1.4301	1257640000
Держатель документов	
Для документов с размером DIN A6	1252780000
Для документов с размером DIN A5	1252750000
Для документов с размером DIN A4	1252730000
Комплект креплений	
Для держателей шильдиков, дождевых кожухов и держателей документов (заклепка)	1252190000
Для пластиковой (Trafolute) идентификационной пластины (винт)	1285200000
Болт заземления	
Нержавеющая сталь 1.4404	1192690000

Примечание



Макс. количество клемм (промышленное исп.)

Макс. количество клемм (промышленное исп.)	вертикальный	горизонтальный
2,5 мм ²	3x105	5x71
4 мм ²	3x88	5x59
6 мм ²	3x66	4x45
10 мм ²	2x53	4x36
16 мм ²	2x44	3x30
35 мм ²	1x33	2x22



Примечание

*Для исполнений корпусов без кабельных пластин, с одной или двумя кабельными пластинами расстояние по горизонтали между монтажными опорами уменьшается на 30 мм. При комплектации клеммами в каждом случае учитывается расстояние 10 мм до конца монтажной рейки.
Рекомендации для заказа:
монтажная рейка TS 35 (винтовые клеммы) WDU 2.5 1020000000 / (пружинные клеммы) ZDU 2.5 1608510000 / (пружинные клеммы) PDU 2.5 1896110000
монтажная рейка TS 32 (винтовые клеммы) SAK 2.5 0279660000
монтажная рейка TS 15 (винтовые клеммы) AKZ 2.5 0697160000

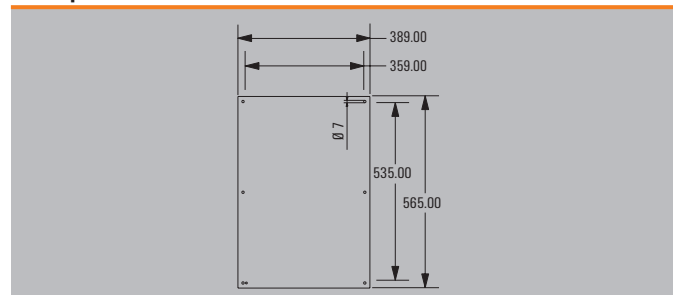
Количество кабельных вводов

Количество кабельных вводов	A / B	C / D
M12	63	80
M16	42	54
M20	27	36
M25	23	30
M32	12	17
M40	10	14
M50	4	6
M63	4	5
M75	3	4

Примечание

Данные рекомендуемые значения были получены при использовании латунных кабельных вводов IP68 компании Weidmüller.

Размеры монтажной пластины





Высота / Ширина / Глубина 762 / 508 / 150 мм

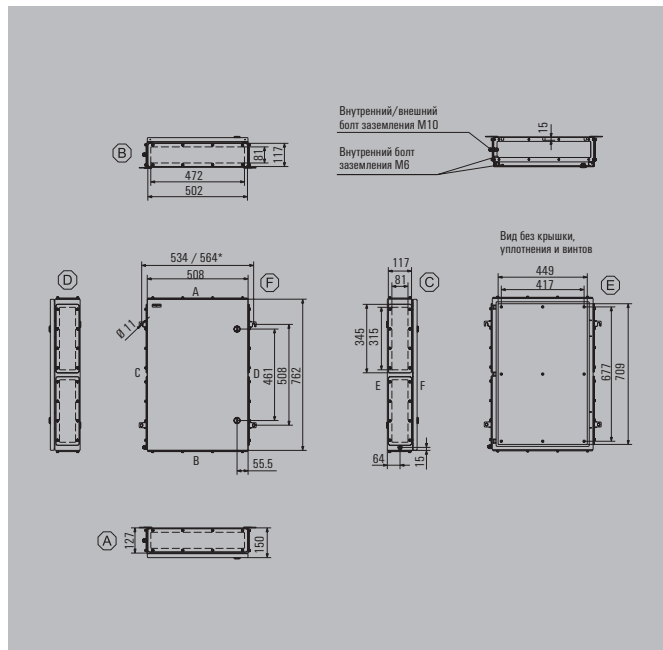
Данные для заказа

Нержавеющая сталь 1.4404 316L, электрополировка	№ для заказа
1 кабельная пластина - снизу	1200780000
2 кабельные пластины - сверху и снизу (А и В)	1200790000
3 кабельные пластины - снизу, слева и справа (В, С и D)	1200810000
4 кабельные пластины - сверху, снизу, слева и справа (А, В, С и D)	1200820000
Примечание	По запросу доступен окрашенный корпус из листовой стали. Стандартный цвет идентичен RAL 7035.

Аксессуары

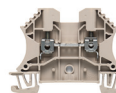
Монтажные пластины и крепежные винты	№ для заказа
Сталь листовая, оцинкованная	1194030000
Нержавеющая сталь 1.4301	1193900000
Со схемой расположения отверстий, термически необработанная нержавеющая сталь 1.4301	1257750000
Крепежные винты для монтажных пластин	0642600000
Крепежные винты для клеммных реек	1274150000
Стойка из нержавеющей стали М6 х 8, комплект из 4 шт.	
Длина 10 мм	0935110000
Длина 15 мм	0935120000
Длина 20 мм	0935130000
Длина 30 мм	0935140000
Кабельные пластины и винты - 6 мм	
Сверху и снизу (А и В), нержавеющая сталь с электрополировкой 1.4404	1256660000
Слева и справа (С и D), нержавеющая сталь с электрополировкой 1.4404	1256670000
Крепежный винт, нержавеющая сталь 1.4404	1253230000
Дождевой кожух из нержавеющей стали с зеркальной полировкой 1.4301 (2R)	1281530000
Держатель шильдика	
70 х 70 уголовая нержавеющая сталь 1.4301	1279320000
130х50 нержавеющая сталь 1.4301	1283450000
100х25 нержавеющая сталь 1.4301	1257640000
Держатель документов	
Для документов с размером DIN А6	1252780000
Для документов с размером DIN А5	1252750000
Для документов с размером DIN А4	1252730000
Комплект креплений	
Для держателей шильдиков, дождевых кожухов и держателей документов (заклепка)	1252190000
Для пластиковой (Trafolute) идентификационной пластины (винт)	1285200000
Болт заземления	
Нержавеющая сталь 1.4404	1192690000

Примечание



Макс. количество клемм (промышленное исп.)

Макс. количество клемм (промышленное исп.)	вертикальный	горизонтальный
2,5 мм ²	4x132	7x82
4 мм ²	4x111	6x69
6 мм ²	3x83	5x52
10 мм ²	3x67	5x42
16 мм ²	2x56	4x35
35 мм ²	2x42	3x26



Примечание

*Для исполнений корпусов без кабельных пластин, с одной или двумя кабельными пластинами расстояние по горизонтали между монтажными опорами уменьшается на 30 мм. При комплектации клеммами в каждом случае учитывается расстояние 10 мм до конца монтажной рейки.
Рекомендации для заказа:
монтажная рейка TS 35 (винтовые клеммы) WDU 2.5 1020000000 / (пружинные клеммы) ZDU 2.5 1608510000 / (пружинные клеммы) PDU 2.5 1896110000
монтажная рейка TS 32 (винтовые клеммы) SAK 2.5 0279660000
монтажная рейка TS 15 (винтовые клеммы) AKZ 2.5 0697160000

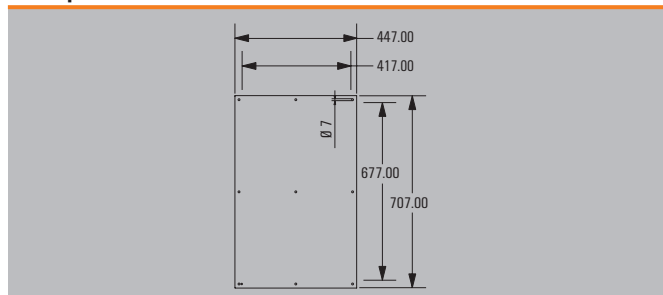
Количество кабельных вводов

Количество кабельных вводов	А / В	С / D
M12	42	58
M16	24	32
M20	21	26
M25	9	12
M32	7	10
M40	6	8
M50	5	6
M63	0	0
M75	0	0

Примечание

Данные рекомендуемые значения были получены при использовании латунных кабельных вводов IP68 компании Weidmüller.

Размеры монтажной пластины



Klippon® TB QL 765020

Монтажная глубина 200 мм



Высота / Ширина / Глубина 762 / 508 / 200 мм

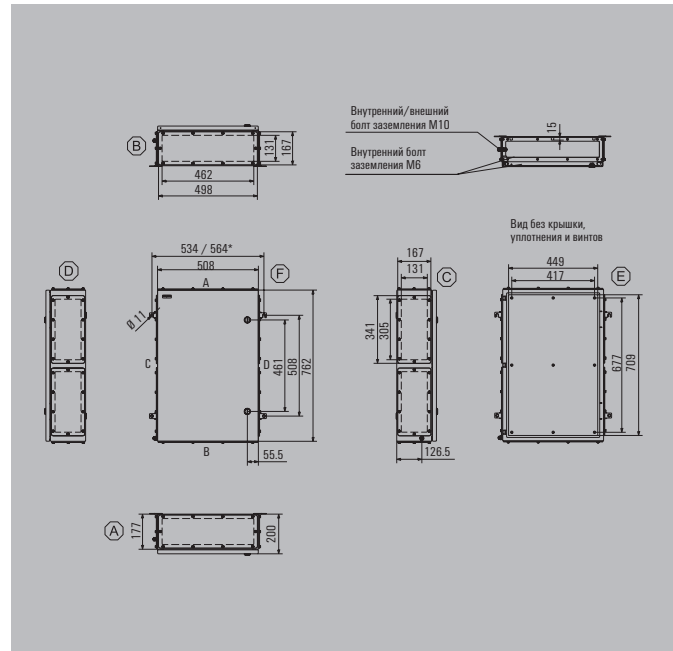
Данные для заказа

Нержавеющая сталь 1.4404 316L, электрополировка	№ для заказа
1 кабельная пластина - снизу	1200840000
2 кабельные пластины - сверху и снизу (A и B)	1200850000
3 кабельные пластины - снизу, слева и справа (B, C и D)	1200860000
4 кабельные пластины - сверху, снизу, слева и справа (A, B, C и D)	1200870000
Примечание	По запросу доступен окрашенный корпус из листовой стали. Стандартный цвет идентичен RAL 7035.

Аксессуары

Монтажные пластины и крепежные винты	№ для заказа
Сталь листовая, оцинкованная	1194030000
Нержавеющая сталь 1.4301	1193900000
Со схемой расположения отверстий, термически необработанная нержавеющая сталь 1.4301	1257750000
Крепежные винты для монтажных пластин	0642600000
Крепежные винты для клеммных реек	1274150000
Стойка из нержавеющей стали М6 х 8, комплект из 4 шт.	
Длина 10 мм	0935110000
Длина 15 мм	0935120000
Длина 20 мм	0935130000
Длина 30 мм	0935140000
Кабельные пластины и винты - 6 мм	
Сверху и снизу (A и B), нержавеющая сталь с электрополировкой 1.4404	1256680000
Слева и справа (C и D), нержавеющая сталь с электрополировкой 1.4404	1256690000
Крепежный винт, нержавеющая сталь 1.4404	1253230000
Дождевой кожух из нержавеющей стали с зеркальной полировкой 1.4301 (2R)	
	1281540000
Держатель шильдика	
70 x 70 уголовая нержавеющая сталь 1.4301	1279320000
130x50 нержавеющая сталь 1.4301	1283450000
100x25 нержавеющая сталь 1.4301	1257640000
Держатель документов	
Для документов с размером DIN A6	1252780000
Для документов с размером DIN A5	1252750000
Для документов с размером DIN A4	1252730000
Комплект креплений	
Для держателей шильдик, дождевых кожухов и держателей документов (заклепка)	1252190000
Для пластиковой (Trafolute) идентификационной пластины (винт)	1285200000
Болт заземления	
Нержавеющая сталь 1.4404	1192690000

Примечание



Макс. количество клемм (промышленное исп.)

Макс. количество клемм (промышленное исп.)	вертикальный	горизонтальный
2,5 мм ²	4x132	7x82
4 мм ²	4x111	6x69
6 мм ²	3x83	5x52
10 мм ²	3x67	5x42
16 мм ²	2x56	4x35
35 мм ²	2x42	3x26

Примечание

*Для исполнений корпусов без кабельных пластин, с одной или двумя кабельными пластинами расстояние по горизонтали между монтажными опорами уменьшается на 30 мм. При комплектации клеммами в каждом случае учитывается расстояние 10 мм до конца монтажной рейки. Рекомендации для заказа: монтажная рейка TS 35 (винтовые клеммы) WDU 2.5 1020000000 / (пружинные клеммы) ZDU 2.5 1608510000 / (пружинные клеммы) PDU 2.5 1896110000 монтажная рейка TS 32 (винтовые клеммы) SAK 2.5 0279660000 монтажная рейка TS 15 (винтовые клеммы) AKZ 2.5 0697160000

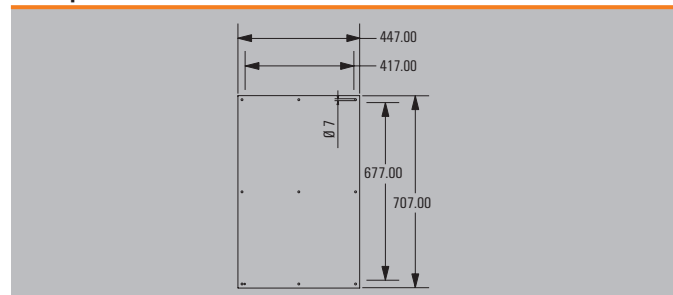
Количество кабельных вводов

Количество кабельных вводов	A / B	C / D
M12	70	96
M16	48	64
M20	32	40
M25	26	34
M32	14	18
M40	12	14
M50	5	6
M63	4	6
M75	3	4

Примечание

Данные рекомендуемые значения были получены при использовании латунных кабельных вводов IP68 компании Weidmüller.

Размеры монтажной пластины



Корпуса

B



Высота / Ширина / Глубина 914 / 610 / 150 мм

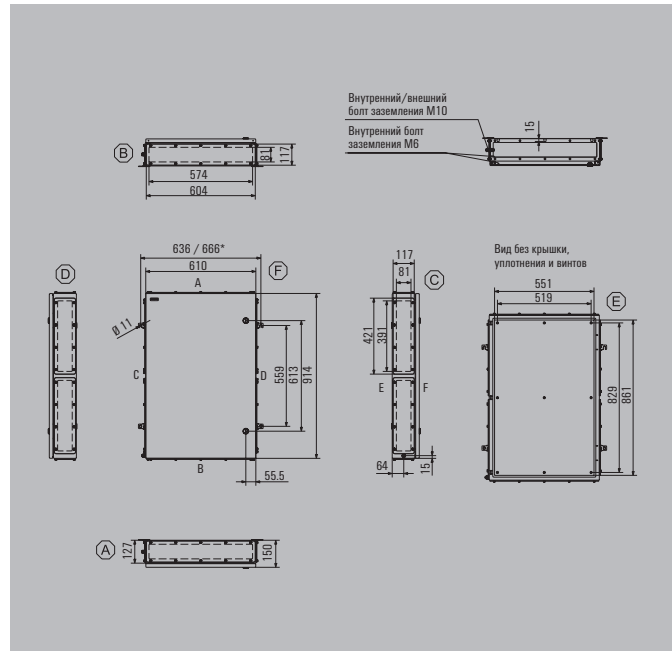
Данные для заказа

Нержавеющая сталь 1.4404 316L, электрополировка	№ для заказа
1 кабельная пластина - снизу	1200890000
2 кабельные пластины - сверху и снизу (А и В)	1200910000
3 кабельные пластины - снизу, слева и справа (В, С и D)	1200920000
4 кабельные пластины - сверху, снизу, слева и справа (А, В, С и D)	1200930000
Примечание	По запросу доступен окрашенный корпус из листовой стали. Стандартный цвет идентичен RAL 7035.

Аксессуары

Монтажные пластины и крепежные винты	№ для заказа
Сталь листовая, оцинкованная	1194040000
Нержавеющая сталь 1.4301	1193910000
Со схемой расположения отверстий, термически необработанная нержавеющая сталь 1.4301	1257760000
Крепежные винты для монтажных пластин	0642600000
Крепежные винты для клеммных реек	1274150000
Стойка из нержавеющей стали М6 х 8, комплект из 4 шт.	
Длина 10 мм	0935110000
Длина 15 мм	0935120000
Длина 20 мм	0935130000
Длина 30 мм	0935140000
Кабельные пластины и винты - 6 мм	
Сверху и снизу (А и В), нержавеющая сталь с электрополировкой 1.4404	1256710000
Слева и справа (С и D), нержавеющая сталь с электрополировкой 1.4404	1256720000
Крепежный винт, нержавеющая сталь 1.4404	1253230000
Дождевой кожух из нержавеющей стали с зеркальной полировкой 1.4301 (2R)	1281550000
Держатель шильдика	
70 x 70 уголовая нержавеющая сталь 1.4301	1279320000
130x50 нержавеющая сталь 1.4301	1283450000
100x25 нержавеющая сталь 1.4301	1257640000
Держатель документов	
Для документов с размером DIN А6	1252780000
Для документов с размером DIN А5	1252750000
Для документов с размером DIN А4	1252730000
Комплект креплений	
Для держателей шильдиков, дождевых кожухов и держателей документов (заклепка)	1252190000
Для пластиковой (Trafolute) идентификационной пластины (винт)	1285200000
Болт заземления	
Нержавеющая сталь 1.4404	1192690000

Примечание



Макс. количество клемм (промышленное исп.)

Макс. количество клемм (промышленное исп.)	вертикальный	горизонтальный
2,5 мм ²	5x161	8x102
4 мм ²	4x135	7x85
6 мм ²	4x102	7x64
10 мм ²	3x82	6x52
16 мм ²	3x68	5x43
35 мм ²	2x51	4x32

Примечание

*Для исполнений корпусов без кабельных пластин, с одной или двумя кабельными пластинами расстояние по горизонтали между монтажными опорами уменьшается на 30 мм. При комплектации клеммами в каждом случае учитывается расстояние 10 мм до конца монтажной рейки.
Рекомендации для заказа:
монтажная рейка TS 35 (винтовые клеммы) WDU 2.5 1020000000 / (пружинные клеммы) ZDU 2.5 1608510000 / (пружинные клеммы) PDU 2.5 1896110000
монтажная рейка TS 32 (винтовые клеммы) SAK 2.5 0279660000
монтажная рейка TS 15 (винтовые клеммы) AKZ 2.5 0697160000

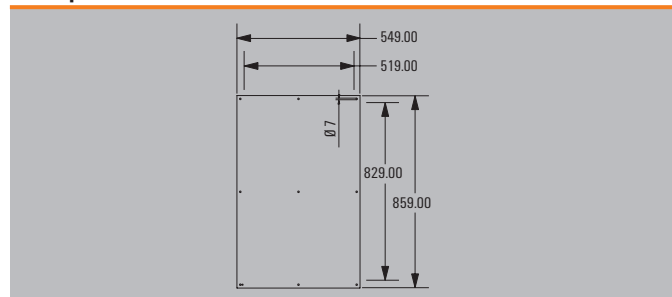
Количество кабельных вводов

Количество кабельных вводов	А / В	С / D
M12	53	70
M16	29	40
M20	25	34
M25	11	14
M32	9	12
M40	8	10
M50	6	8
M63	0	0
M75	0	0

Примечание

Данные рекомендуемые значения были получены при использовании латунных кабельных вводов IP68 компании Weidmüller.

Размеры монтажной пластины





Высота / Ширина / Глубина 914 / 610 / 200 мм

Данные для заказа

Нержавеющая сталь 1.4404 316L, электрополировка	№ для заказа
1 кабельная пластина - снизу	1200950000
2 кабельные пластины - сверху и снизу (А и В)	1200960000
3 кабельные пластины - снизу, слева и справа (В, С и D)	1200970000
4 кабельные пластины - сверху, снизу, слева и справа (А, В, С и D)	1200980000

Примечание По запросу доступен окрашенный корпус из листовой стали. Стандартный цвет идентичен RAL 7035.

Аксессуары

Монтажные пластины и крепежные винты	№ для заказа
Сталь листовая, оцинкованная	1194040000
Нержавеющая сталь 1.4301	1193910000
Со схемой расположения отверстий, термически необработанная нержавеющая сталь 1.4301	1257760000
Крепежные винты для монтажных пластин	0642600000
Крепежные винты для клеммных реек	1274150000

Стойка из нержавеющей стали М6 х 8, комплект из 4 шт.	Длина	№ для заказа
	10 мм	0935110000
	15 мм	0935120000
	20 мм	0935130000
	30 мм	0935140000

Кабельные пластины и винты - 6 мм	№ для заказа
Сверху и снизу (А и В), нержавеющая сталь с электрополировкой 1.4404	1256730000
Слева и справа (С и D), нержавеющая сталь с электрополировкой 1.4404	1256740000
Крепежный винт, нержавеющая сталь 1.4404	1253230000

Дождевой кожух из нержавеющей стали с зеркальной полировкой 1.4301 (2R)	№ для заказа
	1281570000

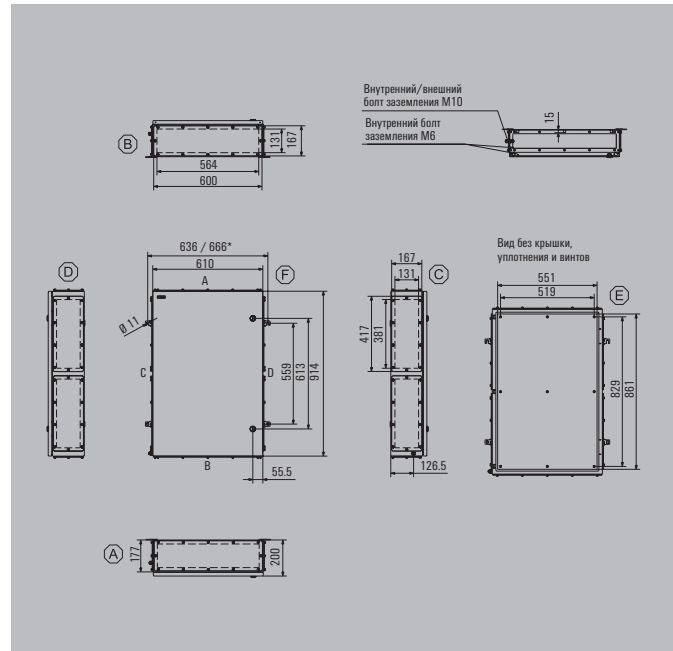
Держатель шильдика	№ для заказа
70 х 70 уголовая нержавеющая сталь 1.4301	1279320000
130х50 нержавеющая сталь 1.4301	1283450000
100х25 нержавеющая сталь 1.4301	1257640000

Держатель документов	№ для заказа
Для документов с размером DIN А6	1252780000
Для документов с размером DIN А5	1252750000
Для документов с размером DIN А4	1252730000

Комплект креплений	№ для заказа
Для держателей шильдик, дождевых кожухов и держателей документов (заклепка)	1252190000
Для пластиковой (Trafolute) идентификационной пластины (винт)	1285200000

Болт заземления	№ для заказа
Нержавеющая сталь 1.4404	1192690000

Примечание



Макс. количество клемм (промышленное исп.)

Макс. количество клемм (промышленное исп.)	вертикальный	горизонтальный
2,5 мм ²	5x161	8x102
4 мм ²	4x135	7x85
6 мм ²	4x102	7x64
10 мм ²	3x82	6x52
16 мм ²	3x68	5x43
35 мм ²	2x51	4x32

Примечание

*Для исполнений корпусов без кабельных пластин, с одной или двумя кабельными пластинами расстояние по горизонтали между монтажными опорами уменьшается на 30 мм. При комплектации клеммами в каждом случае учитывается расстояние 10 мм до конца монтажной рейки.
Рекомендации для заказа:
монтажная рейка TS 35 (винтовые клеммы) WDU 2.5 1020000000 / (пружинные клеммы) ZDU 2.5 1608510000 / (пружинные клеммы) PDU 2.5 1896110000
монтажная рейка TS 32 (винтовые клеммы) SAK 2.5 0279660000
монтажная рейка TS 15 (винтовые клеммы) AKZ 2.5 0697160000

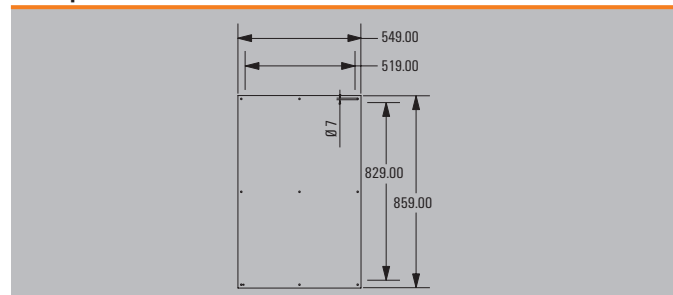
Количество кабельных вводов

Количество кабельных вводов	А / В	С / D
M12	88	116
M16	58	80
M20	38	52
M25	33	42
M32	18	24
M40	15	20
M50	6	8
M63	5	6
M75	4	6

Примечание

Данные рекомендуемые значения были получены при использовании латунных кабельных вводов IP68 компании Weidmüller.

Размеры монтажной пластины





Высота / Ширина / Глубина 980 / 740 / 200 мм

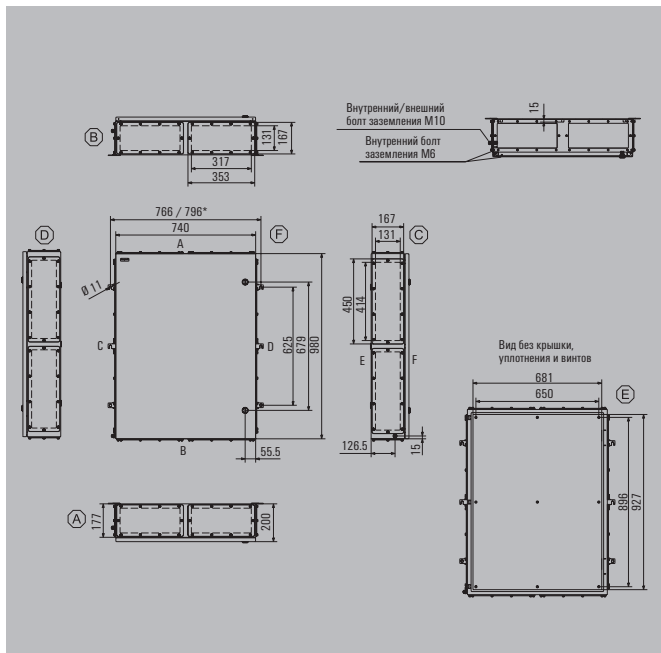
Данные для заказа

Нержавеющая сталь 1.4404 316L, электрополировка	№ для заказа
1 кабельная пластина - снизу	1201010000
2 кабельные пластины - сверху и снизу (А и В)	1201020000
3 кабельные пластины - снизу, слева и справа (В, С и D)	1201030000
4 кабельные пластины - сверху, снизу, слева и справа (А, В, С и D)	1201040000
Примечание	По запросу доступен окрашенный корпус из листовой стали. Стандартный цвет идентичен RAL 7035.

Аксессуары

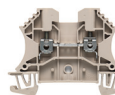
Монтажные пластины и крепежные винты	№ для заказа
Сталь листовая, оцинкованная	1194050000
Нержавеющая сталь 1.4301	1193920000
Со схемой расположения отверстий, термически необработанная нержавеющая сталь 1.4301	1257770000
Крепежные винты для монтажных пластин	0642600000
Крепежные винты для клеммных реек	1274150000
Стойка из нержавеющей стали М6 х 8, комплект из 4 шт.	
Длина 10 мм	0935110000
Длина 15 мм	0935120000
Длина 20 мм	0935130000
Длина 30 мм	0935140000
Кабельные пластины и винты - 6 мм	
Сверху и снизу (А и В), нержавеющая сталь с электрополировкой 1.4404	1256750000
Слева и справа (С и D), нержавеющая сталь с электрополировкой 1.4404	1256760000
Крепежный винт, нержавеющая сталь 1.4404	1253230000
Дождевой кожух из нержавеющей стали с зеркальной полировкой 1.4301 (2R)	
	1281580000
Держатель шильдика	
70 x 70 уголовая нержавеющая сталь 1.4301	1279320000
130x50 нержавеющая сталь 1.4301	1283450000
100x25 нержавеющая сталь 1.4301	1257640000
Держатель документов	
Для документов с размером DIN А6	1252780000
Для документов с размером DIN А5	1252750000
Для документов с размером DIN А4	1252730000
Комплект креплений	
Для держателей шильдиков, дождевых кожухов и держателей документов (заклепка)	1252190000
Для пластиковой (Trafolute) идентификационной пластины (винт)	1285200000
Болт заземления	
Нержавеющая сталь 1.4404	1192690000

Примечание



Макс. количество клемм (промышленное исп.)

Макс. количество клемм (промышленное исп.)	вертикальный	горизонтальный
2,5 мм ²	6x174	9x127
4 мм ²	6x146	8x106
6 мм ²	5x110	7x80
10 мм ²	4x88	6x64
16 мм ²	4x74	5x54
35 мм ²	3x55	4x40



Примечание

*Для исполнений корпусов без кабельных пластин, с одной или двумя кабельными пластинами расстояние по горизонтали между монтажными опорами уменьшается на 30 мм. При комплектации клеммами в каждом случае учитывается расстояние 10 мм до конца монтажной рейки.
Рекомендации для заказа:
монтажная рейка TS 35 (винтовые клеммы) WDU 2.5 1020000000 / (пружинные клеммы) ZDU 2.5 1608510000 / (пружинные клеммы) PDU 2.5 1896110000
монтажная рейка TS 32 (винтовые клеммы) SAK 2.5 0279660000
монтажная рейка TS 15 (винтовые клеммы) AKZ 2.5 0697160000

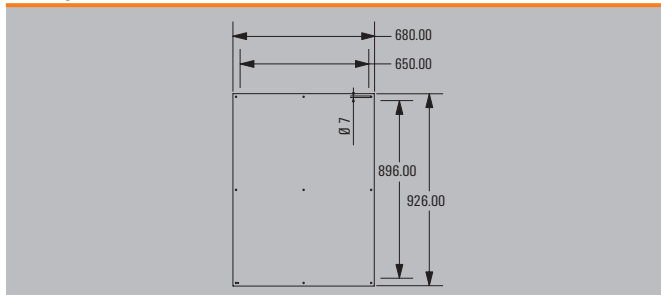
Количество кабельных вводов

Количество кабельных вводов	А / В	С / D
M12	96	126
M16	64	84
M20	42	54
M25	36	48
M32	20	26
M40	16	22
M50	6	10
M63	6	8
M75	4	6

Примечание

Данные рекомендуемые значения были получены при использовании латунных кабельных вводов IP68 компании Weidmüller.

Размеры монтажной пластины



Klippon® TB FS - Fixing Screw

Корпуса из нержавеющей стали для применения в промышленных и взрывоопасных зонах

Корпуса серии Klippon® TB имеют непревзойденные характеристики, подходящие даже для самых тяжелых условий окружающей среды. Кроме того, эта серия соответствует строгим требованиям для применения во взрывоопасных областях, которые, в частности, предъявляются в обрабатывающей промышленности и при производстве энергии. Новая серия корпусов Klippon® TB FS дополняет наши серии стандартных корпусов Klippon® TB MH и Klippon® TB QL.

Компания Weidmüller производит и предлагает клиентам готовые корпуса с установленными по заказу клеммами и кабельными вводами.

НОВЫЙ



Обзор корпусов

Данные для заказа

Описание	Высота x Ширина x Глубина в мм	1 кабельная пластина (снизу)	2 кабельные пластины (сверху + снизу)	3 кабельные пластины (снизу + сбоку)	4 кабельные пластины (все стороны)
КТВ FS 221513 S4E_*	229 x 152 x 133	1195660000	1195670000	1195680000	1195690000
КТВ FS 262615 S4E_*	260 x 260 x 150	1195710000	1195720000	1195730000	1195740000
КТВ FS 262620 S4E_*	260 x 260 x 200	1195760000	1195770000	1195780000	1195790000
КТВ FS 303015 S4E_*	306 x 306 x 150	1195810000	1195820000	1195830000	1195840000
КТВ FS 303020 S4E_*	306 x 306 x 200	1195860000	1195870000	1195880000	1195890000
КТВ FS 352615 S4E_*	350 x 260 x 150	1195910000	1195920000	1195930000	1195940000
КТВ FS 352620 S4E_*	350 x 260 x 200	1195960000	1195970000	1195980000	1195990000
КТВ FS 403015 S4E_*	400 x 300 x 150	1196010000	1196020000	1196030000	1196040000
КТВ FS 403020 S4E_*	400 x 300 x 200	1196060000	1196070000	1196080000	1196090000
КТВ FS 453815 S4E_*	458 x 382 x 150	1196110000	1196120000	1196130000	1196140000
КТВ FS 453820 S4E_*	458 x 382 x 200	1196160000	1196170000	1196180000	1196190000
КТВ FS 484815 S4E_*	480 x 480 x 150	1196210000	1196220000	1196230000	1196240000
КТВ FS 484820 S4E_*	480 x 480 x 200	1196260000	1196270000	1196280000	1196290000
КТВ FS 553515 S4E_*	550 x 350 x 150	1196310000	1196320000	1196330000	1196340000
КТВ FS 553520 S4E_*	550 x 350 x 200	1196360000	1196370000	1196380000	1196390000
КТВ FS 624515 S4E_*	620 x 450 x 150	1196410000	1196420000	1196430000	1196440000
КТВ FS 624520 S4E_*	620 x 450 x 200	1196460000	1196470000	1196480000	1196490000
КТВ FS 765015 S4E_*	762 x 508 x 150	1196510000	1196520000	1196530000	1196540000
КТВ FS 765020 S4E_*	762 x 508 x 200	1196560000	1196570000	1196580000	1196590000
КТВ FS 916115 S4E_*	914 x 610 x 150	1196610000	1196620000	1196630000	1196640000
КТВ FS 916120 S4E_*	914 x 610 x 200	1196660000	1196670000	1196680000	1196690000
КТВ FS 987420 S4E_*	980 x 740 x 200	1196710000	1196720000	1196730000	1196740000

Примечание

Корпуса серии Klippon® TB FS поставляются только по запросу, с условием минимального объема заказа.
* Символ-заполнитель для количества кабельных пластин (1, 2, 3, 4). По запросу доступны корпуса Klippon® TB FS без кабельных пластин.

Технический обзор

Характеристики

• Доступны в 12 размерах и 3 стандартных вариантах глубины
• Оснащены макс. 4 кабельными пластинами
• Защита от пережатия уплотнения
• Винты крышки вне зоны уплотнения
• Улучшенные температурные показатели
• Степень защиты IP66/IP67
• Болты заземления в крышке и нижней части корпуса
• Приваренные крепежные кронштейны
Примечание

Технические параметры

Материал корпуса	Нержавеющая сталь 1.4404 (316L) 1,5 мм
Поверхность	Электрополированная
Степень защиты IP	IP 66 / IP 67 (IP 66 согласно IEC EN 60079-0)
Степень защиты по NEMA	3, 4х, 12
Кабельные пластины	1 - 4 (крепятся винтами М6 с шестигранными головками со шлицем, размер под ключ 10 мм), опционально без кабельной пластины
Толщина кабельной пластины	3 мм (другая толщина, до 20 мм, возможна по запросу)
Внутреннее заземление	Нижняя часть корпуса: приваренные болты заземления М6 из нержавеющей стали
Внешнее заземление	Проходной болт заземления М10 из латуни (по заказу - из нержавеющей стали)
Монтажное крепление	4 или 9 монтажных гнезд с резьбовыми отверстиями М6 для крепления монтажной пластины или монтажной рейки
Крепление корпуса	С помощью 4 приваренных кронштейнов с отверстиями 11 мм (2 шлицевых и 2 круглых отверстия)
Открытие крышки	Полностью съемная крышка
Крепление крышки	Винты М6 с шестигранными головками, размер под ключ 10 мм
Ударпрочность	7 Дж применение в зоне АTEX, 10 Дж промышленное применение
Материал уплотнения	Силикон
Диапазон рабочих температур*	от -60 °С до +135 °С*
Момент затяжки винтов крышки и кабельной пластины**	2,5 Нм
Примечание	*Для применения в диапазоне температур свыше 105 °С степень защиты ограничена IP 66. **Для привинчивания крышек используйте наши торцовые шестигранные ключи 10 мм (9009070000)

Сертификаты для пустых корпусов

Сертификат АTEX	KEMA 10ATEX0044 U
Маркировка АTEX	II 2 G Ex e IIC Gb II 2 D Ex tb IIC Db IP66/67
Сертификат IECEx	IECEx KEM 10.0013U
Маркировка IECEx	Ex e IIC Gb Ex tb IIC Db IP66/67
ГОСТ Ex	POCC DE.ME92.B02036
СССЭ	P267536/1
cULus	E243298
Германский Ллойд	11535 - 10 NH
Российский морской регистр	10.04094.250
INMETRO	На стадии подготовки
Примечание	Серия корпусов Klippon® TB FS, по желанию клиента, может быть укомплектована в нашем отделении специализированного производства, например, клеммами или другими сертифицированными компонентами.

Сертификаты для распределительных коробок

Сертификат АTEX	KEMA 10ATEX0048
Маркировка АTEX	II 2 G Ex e IIC T...Gb II 1 G Ex ia IIC T...Ga II 2(1) G Ex e [ia Ga] IIC T...Gb II 2 D Ex tb IIC T85 °C...T135 °C Db IP66/67
Сертификат IECEx	IECEx KEM 10.0019
Маркировка IECEx	Ex e IIC T...Gb Ex ia IIC T...Ga Ex e [ia Ga] IIC T...Gb Ex tb IIC T85 °C...T135 °C Db IP66/67
Примечание	

Интеграция, расширение и индивидуализация: подходящее дополнение для любой цели применения

Полностью структурированная система аксессуаров для серии корпусов Klippon® TB позволяет просто приспособить корпуса к специфическим требованиям каждого случая применения.

Доступны следующие опции:

1 Держатель документов

Держатели документов для хранения важных документов в корпусе.

2 Болты заземления

Болты заземления являются заменяемыми. Имеются два варианта – из латуни и нержавеющей стали.

3 Кабельные пластины

Предлагаются в качестве запчастей, с различной толщиной материала.

4 Монтажные пластины

Монтажные пластины со схемой отверстий для сверления или без нее, для горизонтальной или вертикальной установки монтажных реек или непосредственно устанавливаемых компонентов.

5 Крепежные комплекты

Монтажные комплекты для быстрой и простой установки держателей шильдиков, монтажных пластин, кабельных пластин, держателей документов и дождевых кожухов.

6 Держатель дверцы

Обеспечивает надежную фиксацию открытой крышки корпуса, независимо от монтажного положения корпуса. Этот элемент устанавливается **только** на заводе.

7 Замковые системы

Для надежного запираения корпуса предлагаются различные замки. Имеются навесные замки для корпусов серии Klippon® TB MH и замочные вставки для корпусов серии Klippon® TB QL.

8 Держатель шильдика

Для идентификации продукта используются различные держатели шильдиков.





Высота / Ширина / Глубина 229 / 152 / 133 мм

Данные для заказа

Нержавеющая сталь 1.4404 316L, электрополировка	№ для заказа
1 кабельная пластина - снизу (В)	1195660000
2 кабельные пластины - сверху и снизу (А и В)	1195670000
3 кабельные пластины - снизу, слева и справа (В, С и D)	1195680000
4 кабельные пластины - сверху, снизу, слева и справа (А, В, С и D)	1195690000

Примечание По запросу доступен окрашенный корпус из листовой стали. У окрашенных корпусов возможны отклонения цветового тона.

Аксессуары

Монтажные пластины и крепежные винты	№ для заказа
Сталь листовая, оцинкованная	1193930000
Нержавеющая сталь 1.4301	1193810000
Со схемой расположения отверстий, термически необработанная нержавеющая сталь 1.4301	1257650000
Крепежные винты для монтажных пластин	0642600000
Крепежные винты для клеммных реек	1274150000

Стойка из нержавеющей стали М6 х 8, комплект из 4 шт.

Длина 10 мм	0935110000
Длина 15 мм	0935120000
Длина 20 мм	0935130000
Длина 30 мм	0935140000

Кабельные пластины и винты - 6 мм

Сверху и снизу (А и В), нержавеющая сталь с электрополировкой 1.4404	1256270000
Слева и справа (С и D), нержавеющая сталь с электрополировкой 1.4404	1256280000
Крепежный винт, нержавеющая сталь 1.4404	1253230000

Держатель шильдика

70 x 70 уголкового нержавеющей стали 1.4301	1279320000
130x50 нержавеющей стали 1.4301	1283450000
100x25 нержавеющей стали 1.4301	1257640000

Держатель документов

Для документов с размером DIN А6	
Для документов с размером DIN А5	
Для документов с размером DIN А4	

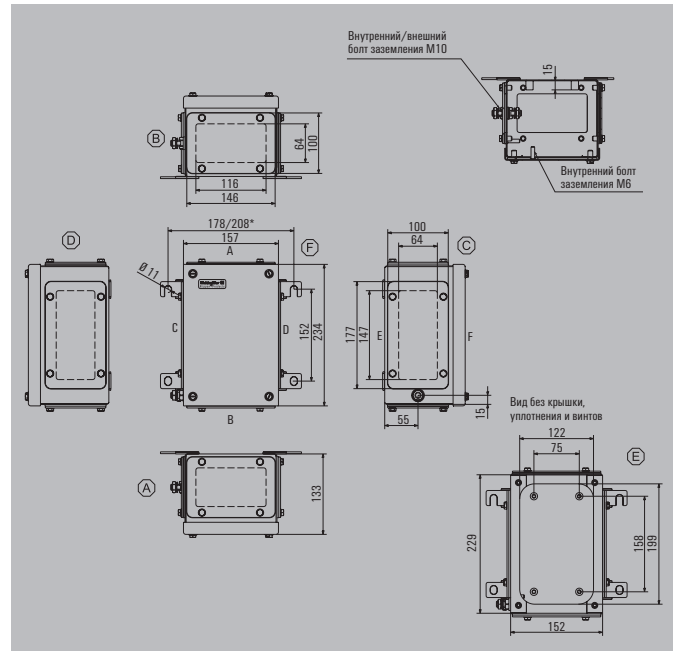
Комплект креплений

Для держателей шильдик, дождевых кожухов и держателей документов (заклепка)	1252190000
Для пластиковой (Trafolyte) идентификационной пластины (винт)	1285200000

Болт заземления

Нержавеющая сталь 1.4404	1192690000
--------------------------	------------

Примечание



Макс. количество клемм (промышленное исп.)

Макс. количество клемм (промышленное исп.)	вертикальный	горизонтальный
2,5 мм ²	1x29	1x15
4 мм ²	1x22	1x13
6 мм ²	1x16	1x9
10 мм ²	1x13	1x7
16 мм ²	1x11	1x6
35 мм ²	1x8	1x3

Примечание

*Для исполнений корпусов без кабельных пластин, с одной или двумя кабельными пластинами расстояние по горизонтали между монтажными опорами уменьшается на 30 мм. При комплектации модульными клеммами в каждом случае учитывается расстояние 10 мм до конца монтажной рейки. Рекомендации для заказа: монтажная рейка TS 35 (винтовые клеммы) WDU 2.5 1020000000 / (пружинные клеммы) ZDU 2.5 1608510000 / (пружинные клеммы) PDU 2.5 1896110000 монтажная рейка TS 32 (винтовые клеммы) SAK 2.5 0279660000 монтажная рейка TS 15 (винтовые клеммы) AKZ 2.5 0697160000

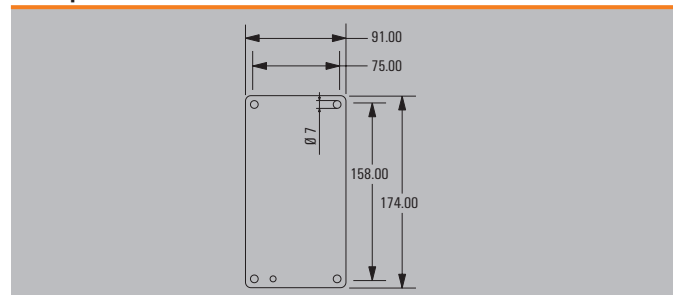
Количество кабельных вводов

Количество кабельных вводов	А / В	С / D
M12	6	8
M16	5	6
M20	2	3
M25	2	2
M32	1	2
M40	1	2
M50	0	0
M63	0	0
M75	0	0

Примечание

Данные рекомендуемые значения были получены при использовании латунных кабельных вводов IP68 компании Weidmüller.

Размеры монтажной пластины



Корпуса

В



Высота / Ширина / Глубина 260 / 260 / 150 мм

Данные для заказа

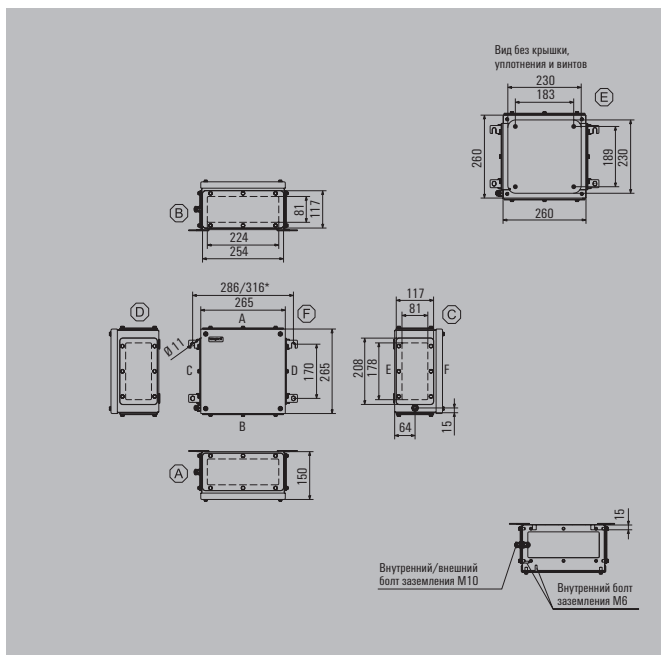
Нержавеющая сталь 1.4404 316L, электрополировка	№ для заказа
1 кабельная пластина - снизу (B)	1195710000
2 кабельные пластины - сверху и снизу (A и B)	1195720000
3 кабельные пластины - снизу, слева и справа (B, C и D)	1195730000
4 кабельные пластины - сверху, снизу, слева и справа (A, B, C и D)	1195740000

Примечание По запросу доступен окрашенный корпус из листовой стали. У окрашенных корпусов возможны отклонения цветового тона.

Аксессуары

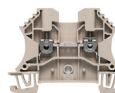
Монтажные пластины и крепежные винты	№ для заказа
Сталь листовая, оцинкованная	1193950000
Нержавеющая сталь 1.4301	1193820000
Со схемой расположения отверстий, термически необработанная нержавеющая сталь 1.4301	1257660000
Крепежные винты для монтажных пластин	0642600000
Крепежные винты для клеммных реек	1274150000
Стойка из нержавеющей стали М6 х 8, комплект из 4 шт.	
Длина 10 мм	0935110000
Длина 15 мм	0935120000
Длина 20 мм	0935130000
Длина 30 мм	0935140000
Кабельные пластины и винты - 6 мм	
Сверху и снизу (A и B), нержавеющая сталь с электрополировкой 1.4404	1256290000
Слева и справа (C и D), нержавеющая сталь с электрополировкой 1.4404	1256310000
Крепежный винт, нержавеющая сталь 1.4404	1253230000
Держатель шильдика	
70 x 70 уголкового нержавеющей стали 1.4301	1279320000
130x50 нержавеющей стали 1.4301	1283450000
100x25 нержавеющей стали 1.4301	1257640000
Держатель документов	
Для документов с размером DIN A6	1252780000
Для документов с размером DIN A5	
Для документов с размером DIN A4	
Комплект креплений	
Для держателей шильдик, дождевых кожухов и держателей документов (заклепка)	1252190000
Для пластиковой (Trafolyte) идентификационной пластины (винт)	1285200000
Болт заземления	
Нержавеющая сталь 1.4404	1192690000

Примечание



Макс. количество клемм (промышленное исп.)

Макс. количество клемм (промышленное исп.)	вертикальный	горизонтальный
2,5 мм ²	2x35	2x34
4 мм ²	1x30	1x29
6 мм ²	1x22	1x22
10 мм ²	1x18	1x17
16 мм ²	1x15	1x14
35 мм ²	1x10	1x10



Примечание

*Для исполнений корпусов без кабельных пластин, с одной или двумя кабельными пластинами расстояние по горизонтали между монтажными опорами уменьшается на 30 мм. При комплектации модульными клеммами в каждом случае учитывается расстояние 10 мм до конца монтажной рейки. Рекомендации для заказа: монтажная рейка TS 35 (винтовые клеммы) WDU 2.5 1020000000 / (пружинные клеммы) ZDU 2.5 1608510000 / (пружинные клеммы) PDU 2.5 1896110000 монтажная рейка TS 32 (винтовые клеммы) SAK 2.5 0279660000 монтажная рейка TS 15 (винтовые клеммы) AKZ 2.5 0697160000

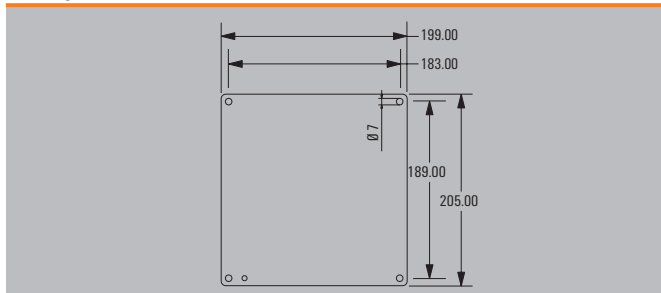
Количество кабельных вводов

Количество кабельных вводов	A / B	C / D
M12	20	15
M16	11	8
M20	9	7
M25	4	3
M32	3	2
M40	3	2
M50	2	2
M63	0	0
M75	0	0

Примечание

Данные рекомендуемые значения были получены при использовании латунных кабельных вводов IP68 компании Weidmüller.

Размеры монтажной пластины





Высота / Ширина / Глубина 260 / 260 / 200 мм

Данные для заказа

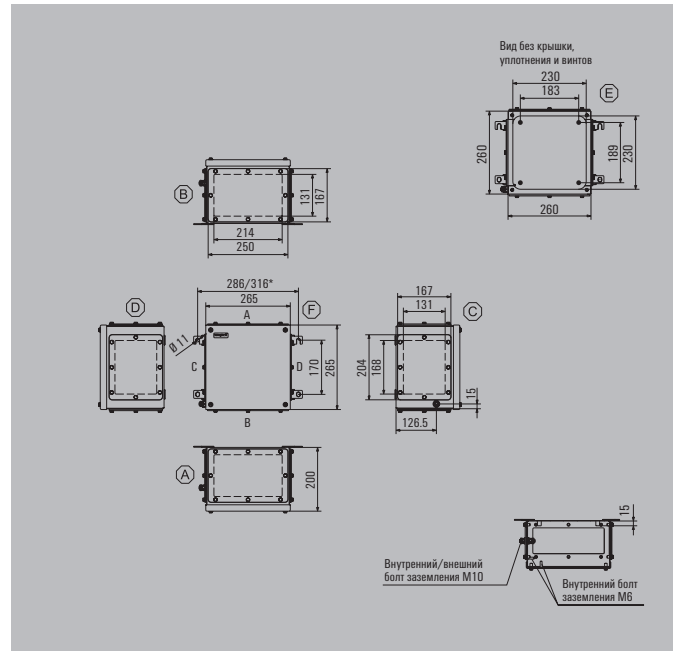
Нержавеющая сталь 1.4404 316L, электрополировка	№ для заказа
1 кабельная пластина - снизу (B)	1195760000
2 кабельные пластины - сверху и снизу (A и B)	1195770000
3 кабельные пластины - снизу, слева и справа (B, C и D)	1195780000
4 кабельные пластины - сверху, снизу, слева и справа (A, B, C и D)	1195790000

Примечание По запросу доступен окрашенный корпус из листовой стали. У окрашенных корпусов возможны отклонения цветового тона.

Аксессуары

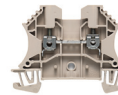
Монтажные пластины и крепежные винты	№ для заказа
Сталь листовая, оцинкованная	1193950000
Нержавеющая сталь 1.4301	1193820000
Со схемой расположения отверстий, термически необработанная нержавеющая сталь 1.4301	1257660000
Крепежные винты для монтажных пластин	0642600000
Крепежные винты для клеммных реек	1274150000
Стойка из нержавеющей стали М6 х 8, комплект из 4 шт.	
Длина 10 мм	0935110000
Длина 15 мм	0935120000
Длина 20 мм	0935130000
Длина 30 мм	0935140000
Кабельные пластины и винты - 6 мм	
Сверху и снизу (A и B), нержавеющая сталь с электрополировкой 1.4404	1256320000
Слева и справа (C и D), нержавеющая сталь с электрополировкой 1.4404	1256330000
Крепежный винт, нержавеющая сталь 1.4404	1253230000
Держатель шильдика	
70 х 70 уголкового нержавеющей стали 1.4301	1279320000
130х50 нержавеющей стали 1.4301	1283450000
100х25 нержавеющей стали 1.4301	1257640000
Держатель документов	
Для документов с размером DIN A6	1252780000
Для документов с размером DIN A5	
Для документов с размером DIN A4	
Комплект креплений	
Для держателей шильдик, дождевых кожухов и держателей документов (заклепка)	1252190000
Для пластиковой (Trafolyte) идентификационной пластины (винт)	1285200000
Болт заземления	
Нержавеющая сталь 1.4404	1192690000

Примечание



Макс. количество клемм (промышленное исп.)

Макс. количество клемм (промышленное исп.)	вертикальный	горизонтальный
2,5 мм ²	2x35	2x34
4 мм ²	1x30	1x29
6 мм ²	1x22	1x22
10 мм ²	1x18	1x17
16 мм ²	1x15	1x14
35 мм ²	1x10	1x10



Примечание

*Для исполнений корпусов без кабельных пластин, с одной или двумя кабельными пластинами расстояние по горизонтали между монтажными опорами уменьшается на 30 мм. При комплектации модульными клеммами в каждом случае учитывается расстояние 10 мм до конца монтажной рейки. Рекомендации для заказа: монтажная рейка TS 35 (винтовые клеммы) WDU 2.5 1020000000 / (пружинные клеммы) ZDU 2.5 1608510000 / (пружинные клеммы) PDU 2.5 1896110000 монтажная рейка TS 32 (винтовые клеммы) SAK 2.5 0279660000 монтажная рейка TS 15 (винтовые клеммы) AKZ 2.5 0697160000

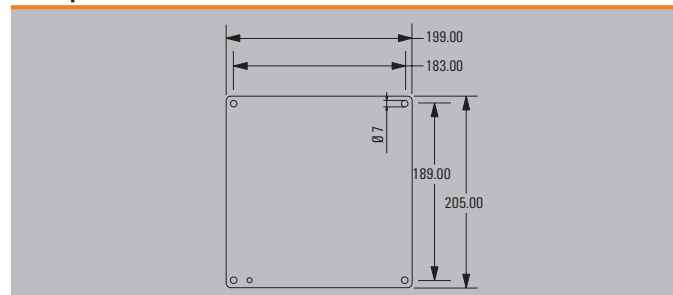
Количество кабельных вводов

Количество кабельных вводов	A / B	C / D
M12	33	25
M16	22	16
M20	14	11
M25	12	9
M32	6	4
M40	5	4
M50	2	2
M63	2	1
M75	1	1

Примечание

Данные рекомендуемые значения были получены при использовании латунных кабельных вводов IP68 компании Weidmüller.

Размеры монтажной пластины



Корпуса

B



Высота / Ширина / Глубина 306 / 306 / 150 мм

Данные для заказа

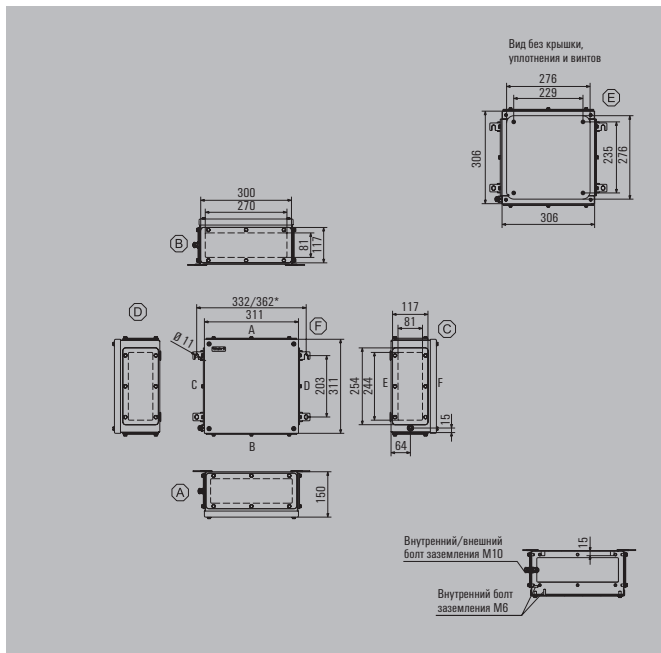
Нержавеющая сталь 1.4404 316L, электрополировка	№ для заказа
1 кабельная пластина - снизу (B)	1195810000
2 кабельные пластины - сверху и снизу (A и B)	1195820000
3 кабельные пластины - снизу, слева и справа (B, C и D)	1195830000
4 кабельные пластины - сверху, снизу, слева и справа (A, B, C и D)	1195840000

Примечание По запросу доступен окрашенный корпус из листовой стали. У окрашенных корпусов возможны отклонения цветового тона.

Аксессуары

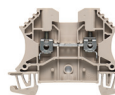
Монтажные пластины и крепежные винты	№ для заказа
Сталь листовая, оцинкованная	1193960000
Нержавеющая сталь 1.4301	1193830000
Со схемой расположения отверстий, термически необработанная нержавеющая сталь 1.4301	1257670000
Крепежные винты для монтажных пластин	0642600000
Крепежные винты для клеммных реек	1274150000
Стойка из нержавеющей стали М6 х 8, комплект из 4 шт.	
Длина 10 мм	0935110000
Длина 15 мм	0935120000
Длина 20 мм	0935130000
Длина 30 мм	0935140000
Кабельные пластины и винты - 6 мм	
Сверху и снизу (A и B), нержавеющая сталь с электрополировкой 1.4404	1256340000
Слева и справа (C и D), нержавеющая сталь с электрополировкой 1.4404	1256350000
Крепежный винт, нержавеющая сталь 1.4404	1253230000
Держатель шильдика	
70 х 70 уголкового нержавеющей стали 1.4301	1279320000
130х50 нержавеющей стали 1.4301	1283450000
100х25 нержавеющей стали 1.4301	1257640000
Держатель документов	
Для документов с размером DIN A6	1252780000
Для документов с размером DIN A5	1252750000
Для документов с размером DIN A4	
Комплект креплений	
Для держателей шильдик, дождевых кожухов и держателей документов (заклепка)	1252190000
Для пластиковой (Trafolyte) идентификационной пластины (винт)	1285200000
Болт заземления	
Нержавеющая сталь 1.4404	1192690000

Примечание



Макс. количество клемм (промышленное исп.)

Макс. количество клемм (промышленное исп.)	вертикальный	горизонтальный
2,5 мм ²	2x44	2x43
4 мм ²	2x37	2x36
6 мм ²	2x28	2x27
10 мм ²	1x22	1x22
16 мм ²	1x19	1x18
35 мм ²	1x14	1x13



Примечание

*Для исполнений корпусов без кабельных пластин, с одной или двумя кабельными пластинами расстояние по горизонтали между монтажными опорами уменьшается на 30 мм. При комплектации модульными клеммами в каждом случае учитывается расстояние 10 мм до конца монтажной рейки. Рекомендации для заказа: монтажная рейка TS 35 (винтовые клеммы) WDU 2.5 1020000000 / (пружинные клеммы) ZDU 2.5 1608510000 / (пружинные клеммы) PDU 2.5 1896110000 монтажная рейка TS 32 (винтовые клеммы) SAK 2.5 0279660000 монтажная рейка TS 15 (винтовые клеммы) AKZ 2.5 0697160000

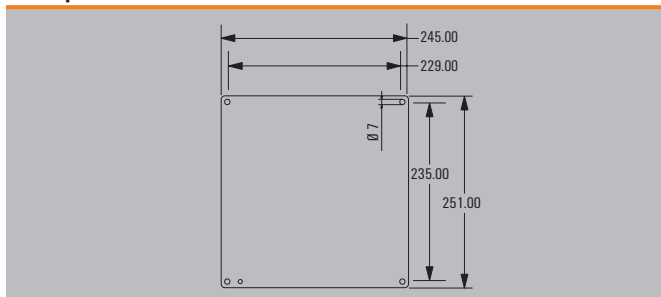
Количество кабельных вводов

Количество кабельных вводов	A / B	C / D
M12	24	20
M16	13	11
M20	11	9
M25	5	4
M32	4	3
M40	3	3
M50	3	2
M63	0	0
M75	0	0

Примечание

Данные рекомендуемые значения были получены при использовании латунных кабельных вводов IP68 компании Weidmüller.

Размеры монтажной пластины





Высота / Ширина / Глубина 306 / 306 / 200 мм

Данные для заказа

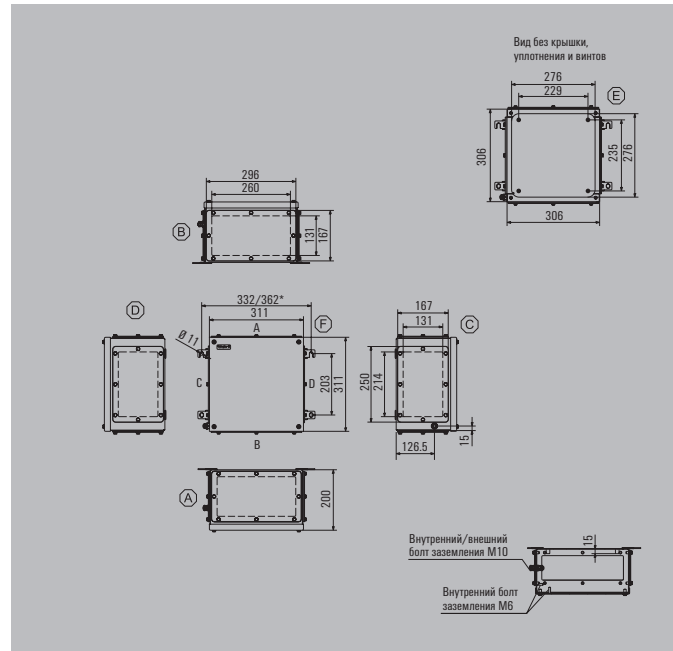
Нержавеющая сталь 1.4404 316L, электрополировка	№ для заказа
1 кабельная пластина - снизу (B)	1195860000
2 кабельные пластины - сверху и снизу (A и B)	1195870000
3 кабельные пластины - снизу, слева и справа (B, C и D)	1195880000
4 кабельные пластины - сверху, снизу, слева и справа (A, B, C и D)	1195890000

Примечание По запросу доступен окрашенный корпус из листовой стали. У окрашенных корпусов возможны отклонения цветового тона.

Аксессуары

Монтажные пластины и крепежные винты	№ для заказа
Сталь листовая, оцинкованная	1193960000
Нержавеющая сталь 1.4301	1193830000
Со схемой расположения отверстий, термически необработанная нержавеющая сталь 1.4301	1257670000
Крепежные винты для монтажных пластин	0642600000
Крепежные винты для клеммных реек	1274150000
Стойка из нержавеющей стали М6 х 8, комплект из 4 шт.	
Длина 10 мм	0935110000
Длина 15 мм	0935120000
Длина 20 мм	0935130000
Длина 30 мм	0935140000
Кабельные пластины и винты - 6 мм	
Сверху и снизу (A и B), нержавеющая сталь с электрополировкой 1.4404	1256360000
Слева и справа (C и D), нержавеющая сталь с электрополировкой 1.4404	1256370000
Крепежный винт, нержавеющая сталь 1.4404	1253230000
Держатель шильдика	
70 х 70 уголкового нержавеющей стали 1.4301	1279320000
130х50 нержавеющей стали 1.4301	1283450000
100х25 нержавеющей стали 1.4301	1257640000
Держатель документов	
Для документов с размером DIN A6	1252780000
Для документов с размером DIN A5	1252750000
Для документов с размером DIN A4	
Комплект креплений	
Для держателей шильдик, дождевых кожухов и держателей документов (заклепка)	1252190000
Для пластиковой (Trafolyte) идентификационной пластины (винт)	1285200000
Болт заземления	
Нержавеющая сталь 1.4404	1192690000

Примечание



Макс. количество клемм (промышленное исп.)

Макс. количество клемм (промышленное исп.)	вертикальный	горизонтальный
2,5 мм ²	2x44	2x43
4 мм ²	2x37	2x36
6 мм ²	2x28	2x27
10 мм ²	1x22	1x22
16 мм ²	1x19	1x18
35 мм ²	1x14	1x13

Примечание

*Для исполнений корпусов без кабельных пластин, с одной или двумя кабельными пластинами расстояние по горизонтали между монтажными опорами уменьшается на 30 мм. При комплектации модульными клеммами в каждом случае учитывается расстояние 10 мм до конца монтажной рейки. Рекомендации для заказа: монтажная рейка TS 35 (винтовые клеммы) WDU 2.5 1020000000 / (пружинные клеммы) ZDU 2.5 1608510000 / (пружинные клеммы) PDU 2.5 1896110000 монтажная рейка TS 32 (винтовые клеммы) SAK 2.5 0279660000 монтажная рейка TS 15 (винтовые клеммы) AKZ 2.5 0697160000

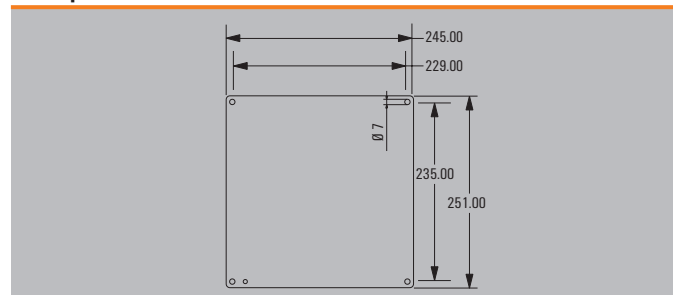
Количество кабельных вводов

Количество кабельных вводов	A / B	C / D
M12	40	33
M16	26	22
M20	17	14
M25	14	12
M32	8	6
M40	6	5
M50	3	2
M63	2	2
M75	2	1

Примечание

Данные рекомендуемые значения были получены при использовании латунных кабельных вводов IP68 компании Weidmüller.

Размеры монтажной пластины





Высота / Ширина / Глубина 350 / 260 / 150 мм

Данные для заказа

Нержавеющая сталь 1.4404 316L, электрополировка	№ для заказа
1 кабельная пластина - снизу (B)	1195910000
2 кабельные пластины - сверху и снизу (A и B)	1195920000
3 кабельные пластины - снизу, слева и справа (B, C и D)	1195930000
4 кабельные пластины - сверху, снизу, слева и справа (A, B, C и D)	1195940000

Примечание По запросу доступен окрашенный корпус из листовой стали. У окрашенных корпусов возможны отклонения цветового тона.

Аксессуары

Монтажные пластины и крепежные винты	№ для заказа
Сталь листовая, оцинкованная	1193970000
Нержавеющая сталь 1.4301	1193840000
Со схемой расположения отверстий, термически необработанная нержавеющая сталь 1.4301	1257680000
Крепежные винты для монтажных пластин	0642600000
Крепежные винты для клеммных реек	1274150000

Стойка из нержавеющей стали М6 х 8, комплект из 4 шт.

Длина 10 мм	0935110000
Длина 15 мм	0935120000
Длина 20 мм	0935130000
Длина 30 мм	0935140000

Кабельные пластины и винты - 6 мм

Сверху и снизу (A и B), нержавеющая сталь с электрополировкой 1.4404	1256380000
Слева и справа (C и D), нержавеющая сталь с электрополировкой 1.4404	1256390000
Крепежный винт, нержавеющая сталь 1.4404	1253230000

Держатель шильдика

70 х 70 уголкового нержавеющей стали 1.4301	1279320000
130х50 нержавеющей стали 1.4301	1283450000
100х25 нержавеющей стали 1.4301	1257640000

Держатель документов

Для документов с размером DIN A6	1252780000
Для документов с размером DIN A5	1252750000
Для документов с размером DIN A4	

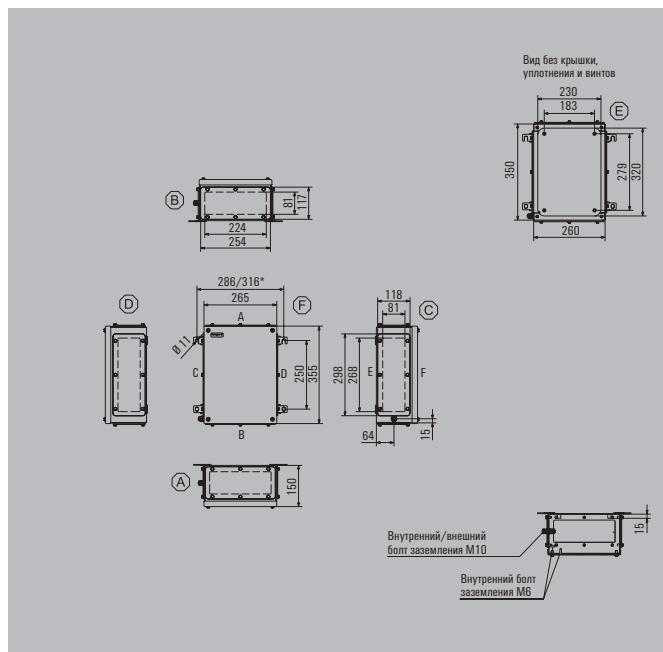
Комплект креплений

Для держателей шильдик, дождевых кожухов и держателей документов (заклепка)	1252190000
Для пластиковой (Trafolyte) идентификационной пластины (винт)	1285200000

Болт заземления

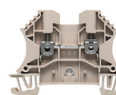
Нержавеющая сталь 1.4404	1192690000
--------------------------	------------

Примечание



Макс. количество клемм (промышленное исп.)

Макс. количество клемм (промышленное исп.)	вертикальный	горизонтальный
2,5 мм ²	2x53	2x34
4 мм ²	1x44	2x29
6 мм ²	1x33	2x22
10 мм ²	1x27	2x17
16 мм ²	1x22	1x14
35 мм ²	1x15	1x11



Примечание

*Для исполнений корпусов без кабельных пластин, с одной или двумя кабельными пластинами расстояние по горизонтали между монтажными опорами уменьшается на 30 мм. При комплектации модульными клеммами в каждом случае учитывается расстояние 10 мм до конца монтажной рейки. Рекомендации для заказа: монтажная рейка TS 35 (винтовые клеммы) WDU 2.5 1020000000 / (пружинные клеммы) ZDU 2.5 1608510000 / (пружинные клеммы) PDU 2.5 1896110000 монтажная рейка TS 32 (винтовые клеммы) SAK 2.5 0279660000 монтажная рейка TS 15 (винтовые клеммы) AKZ 2.5 0697160000

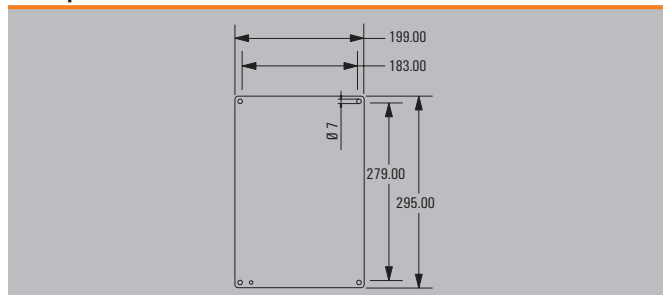
Количество кабельных вводов

Количество кабельных вводов	A / B	C / D
M12	20	23
M16	11	13
M20	9	11
M25	4	5
M32	3	4
M40	3	3
M50	2	3
M63	0	0
M75	0	0

Примечание

Данные рекомендуемые значения были получены при использовании латунных кабельных вводов IP68 компании Weidmüller.

Размеры монтажной пластины



Klippon® TB FS 352620

Монтажная глубина **200 мм**



Высота / Ширина / Глубина 350 / 260 / 200 мм

Данные для заказа

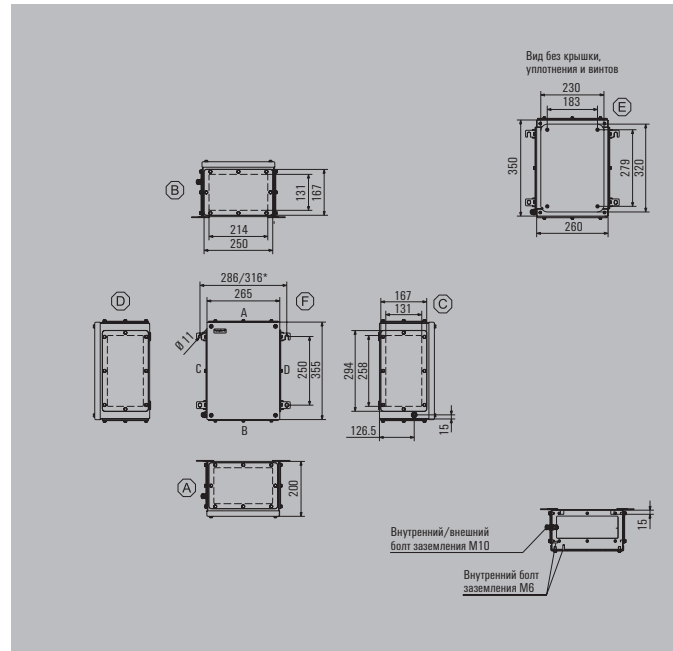
Нержавеющая сталь 1.4404 316L, электрополировка	№ для заказа
1 кабельная пластина - снизу (B)	1195960000
2 кабельные пластины - сверху и снизу (A и B)	1195970000
3 кабельные пластины - снизу, слева и справа (B, C и D)	1195980000
4 кабельные пластины - сверху, снизу, слева и справа (A, B, C и D)	1195990000

Примечание По запросу доступен окрашенный корпус из листовой стали. У окрашенных корпусов возможны отклонения цветового тона.

Аксессуары

Монтажные пластины и крепежные винты	№ для заказа
Сталь листовая, оцинкованная	1193970000
Нержавеющая сталь 1.4301	1193840000
Со схемой расположения отверстий, термически необработанная нержавеющая сталь 1.4301	1257680000
Крепежные винты для монтажных пластин	0642600000
Крепежные винты для клеммных реек	1274150000
Стойка из нержавеющей стали М6 х 8, комплект из 4 шт.	
Длина 10 мм	0935110000
Длина 15 мм	0935120000
Длина 20 мм	0935130000
Длина 30 мм	0935140000
Кабельные пластины и винты - 6 мм	
Сверху и снизу (A и B), нержавеющая сталь с электрополировкой 1.4404	1256410000
Слева и справа (C и D), нержавеющая сталь с электрополировкой 1.4404	1256420000
Крепежный винт, нержавеющая сталь 1.4404	1253230000
Держатель шильдика	
70 х 70 уголкового нержавеющей стали 1.4301	1279320000
130х50 нержавеющей стали 1.4301	1283450000
100х25 нержавеющей стали 1.4301	1257640000
Держатель документов	
Для документов с размером DIN A6	1252780000
Для документов с размером DIN A5	1252750000
Для документов с размером DIN A4	
Комплект креплений	
Для держателей шильдик, дождевых кожухов и держателей документов (заклепка)	1252190000
Для пластиковой (Trafolyte) идентификационной пластины (винт)	1285200000
Болт заземления	
Нержавеющая сталь 1.4404	1192690000

Примечание



Макс. количество клемм (промышленное исп.)

Макс. количество клемм (промышленное исп.)	вертикальный	горизонтальный
2,5 мм ²	2x53	2x34
4 мм ²	1x44	2x29
6 мм ²	1x33	2x22
10 мм ²	1x27	2x17
16 мм ²	1x22	1x14
35 мм ²	1x15	1x11

Примечание

*Для исполнений корпусов без кабельных пластин, с одной или двумя кабельными пластинами расстояние по горизонтали между монтажными опорами уменьшается на 30 мм. При комплектации модульными клеммами в каждом случае учитывается расстояние 10 мм до конца монтажной рейки. Рекомендации для заказа: монтажная рейка TS 35 (винтовые клеммы) WDU 2.5 1020000000 / (пружинные клеммы) ZDU 2.5 1608510000 / (пружинные клеммы) PDU 2.5 1896110000 монтажная рейка TS 32 (винтовые клеммы) SAK 2.5 0279660000 монтажная рейка TS 15 (винтовые клеммы) AKZ 2.5 0697160000

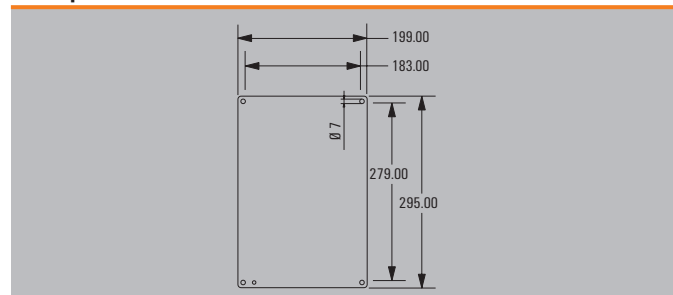
Количество кабельных вводов

Количество кабельных вводов	A / B	C / D
M12	33	38
M16	22	26
M20	14	17
M25	12	14
M32	6	7
M40	5	6
M50	2	3
M63	2	2
M75	1	2

Примечание

Данные рекомендуемые значения были получены при использовании латунных кабельных вводов IP68 компании Weidmüller.

Размеры монтажной пластины



Корпуса

B



Высота / Ширина / Глубина 400 / 300 / 150 мм

Данные для заказа

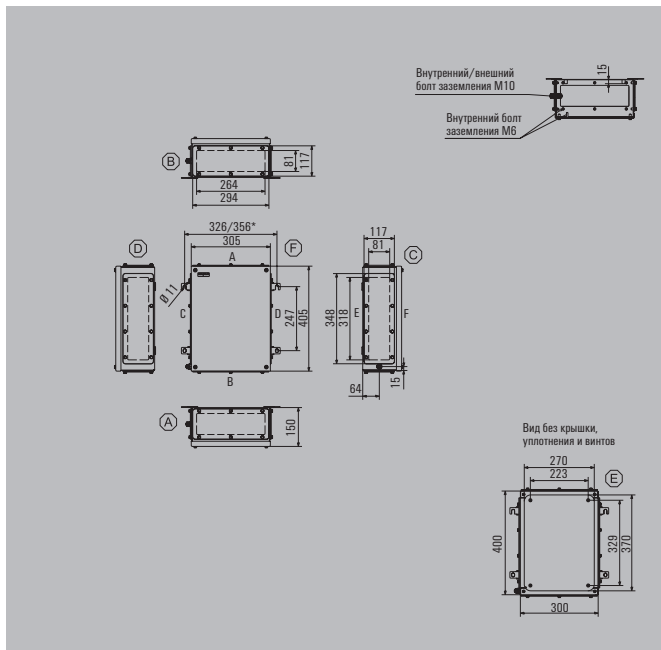
Нержавеющая сталь 1.4404 316L, электрополировка	№ для заказа
1 кабельная пластина - снизу (В)	1196010000
2 кабельные пластины - сверху и снизу (А и В)	1196020000
3 кабельные пластины - снизу, слева и справа (В, С и D)	1196030000
4 кабельные пластины - сверху, снизу, слева и справа (А, В, С и D)	1196040000

Примечание По запросу доступен окрашенный корпус из листовой стали. У окрашенных корпусов возможны отклонения цветового тона.

Аксессуары

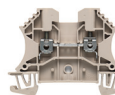
Монтажные пластины и крепежные винты	№ для заказа
Сталь листовая, оцинкованная	1193980000
Нержавеющая сталь 1.4301	1193950000
Со схемой расположения отверстий, термически необработанная нержавеющая сталь 1.4301	1257690000
Крепежные винты для монтажных пластин	0642600000
Крепежные винты для клеммных реек	1274150000
Стойка из нержавеющей стали М6 х 8, комплект из 4 шт.	
Длина 10 мм	0935110000
Длина 15 мм	0935120000
Длина 20 мм	0935130000
Длина 30 мм	0935140000
Кабельные пластины и винты - 6 мм	
Сверху и снизу (А и В), нержавеющая сталь с электрополировкой 1.4404	1256430000
Слева и справа (С и D), нержавеющая сталь с электрополировкой 1.4404	1256440000
Крепежный винт, нержавеющая сталь 1.4404	1253230000
Держатель шильдика	
70 х 70 уголкового нержавеющей стали 1.4301	1279320000
130х50 нержавеющей стали 1.4301	1283450000
100х25 нержавеющей стали 1.4301	1257640000
Держатель документов	
Для документов с размером DIN А6	1252780000
Для документов с размером DIN А5	1252750000
Для документов с размером DIN А4	
Комплект креплений	
Для держателей шильдик, дождевых кожухов и держателей документов (заклепка)	1252190000
Для пластиковой (Trafolyte) идентификационной пластины (винт)	1285200000
Болт заземления	
Нержавеющая сталь 1.4404	1192690000

Примечание



Макс. количество клемм (промышленное исп.)

Макс. количество клемм (промышленное исп.)	вертикальный	горизонтальный
2,5 мм ²	2x62	3x42
4 мм ²	2x52	3x35
6 мм ²	1x39	2x26
10 мм ²	1x32	2x21
16 мм ²	1x26	2x18
35 мм ²	1x20	1x13



Примечание

*Для исполнений корпусов без кабельных пластин, с одной или двумя кабельными пластинами расстояние по горизонтали между монтажными опорами уменьшается на 30 мм. При комплектации модульными клеммами в каждом случае учитывается расстояние 10 мм до конца монтажной рейки. Рекомендации для заказа: монтажная рейка TS 35 (винтовые клеммы) WDU 2.5 1020000000 / (пружинные клеммы) ZDU 2.5 1608510000 / (пружинные клеммы) PDU 2.5 1896110000 монтажная рейка TS 32 (винтовые клеммы) SAK 2.5 0279660000 монтажная рейка TS 15 (винтовые клеммы) AKZ 2.5 0697160000

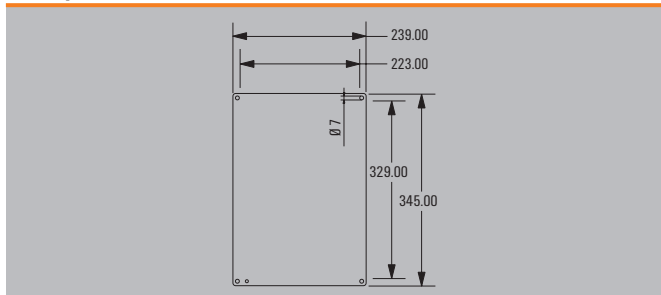
Количество кабельных вводов

Количество кабельных вводов	А / В	С / D
M12	23	29
M16	13	16
M20	11	13
M25	5	6
M32	4	5
M40	3	4
M50	3	3
M63	0	0
M75	0	0

Примечание

Данные рекомендуемые значения были получены при использовании латунных кабельных вводов IP68 компании Weidmüller.

Размеры монтажной пластины





Высота / Ширина / Глубина 400 / 300 / 200 мм

Данные для заказа

Нержавеющая сталь 1.4404 316L, электрополировка	№ для заказа
1 кабельная пластина - снизу (B)	1196060000
2 кабельные пластины - сверху и снизу (A и B)	1196070000
3 кабельные пластины - снизу, слева и справа (B, C и D)	1196080000
4 кабельные пластины - сверху, снизу, слева и справа (A, B, C и D)	1196090000

Примечание По запросу доступен окрашенный корпус из листовой стали. У окрашенных корпусов возможны отклонения цветового тона.

Аксессуары

Монтажные пластины и крепежные винты	№ для заказа
Сталь листовая, оцинкованная	1193980000
Нержавеющая сталь 1.4301	1193850000
Со схемой расположения отверстий, термически необработанная нержавеющая сталь 1.4301	1257690000
Крепежные винты для монтажных пластин	0642600000
Крепежные винты для клеммных реек	1274150000

Стойка из нержавеющей стали М6 х 8, комплект из 4 шт.

Длина 10 мм	0935110000
Длина 15 мм	0935120000
Длина 20 мм	0935130000
Длина 30 мм	0935140000

Кабельные пластины и винты - 6 мм

Сверху и снизу (A и B), нержавеющая сталь с электрополировкой 1.4404	1256450000
Слева и справа (C и D), нержавеющая сталь с электрополировкой 1.4404	1256470000
Крепежный винт, нержавеющая сталь 1.4404	1253230000

Держатель шильдика

70 х 70 уголкового нержавеющей стали 1.4301	1279320000
130х50 нержавеющей стали 1.4301	1283450000
100х25 нержавеющей стали 1.4301	1257640000

Держатель документов

Для документов с размером DIN A6	1252780000
Для документов с размером DIN A5	1252750000
Для документов с размером DIN A4	

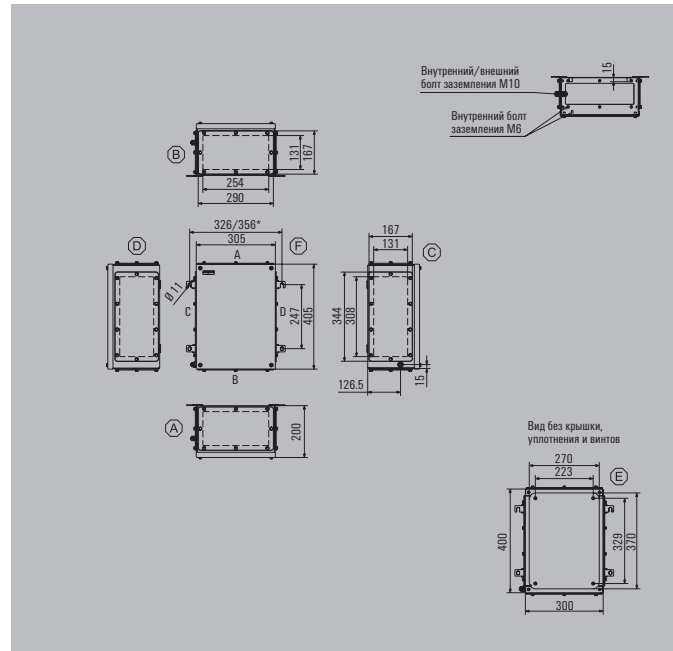
Комплект креплений

Для держателей шильдик, дождевых кожухов и держателей документов (заклепка)	1252190000
Для пластиковой (Trafolyte) идентификационной пластины (винт)	1285200000

Болт заземления

Нержавеющая сталь 1.4404	1192690000
--------------------------	------------

Примечание



Макс. количество клемм (промышленное исп.)

Макс. количество клемм (промышленное исп.)	вертикальный	горизонтальный
2,5 мм ²	2x62	3x42
4 мм ²	2x52	3x35
6 мм ²	1x39	2x26
10 мм ²	1x32	2x21
16 мм ²	1x26	2x18
35 мм ²	1x20	1x13

Примечание

*Для исполнений корпусов без кабельных пластин, с одной или двумя кабельными пластинами расстояние по горизонтали между монтажными опорами уменьшается на 30 мм. При комплектации модульными клеммами в каждом случае учитывается расстояние 10 мм до конца монтажной рейки. Рекомендации для заказа: монтажная рейка TS 35 (винтовые клеммы) WDU 2.5 1020000000 / (пружинные клеммы) ZDU 2.5 1608510000 / (пружинные клеммы) PDU 2.5 1896110000 монтажная рейка TS 32 (винтовые клеммы) SAK 2.5 0279660000 монтажная рейка TS 15 (винтовые клеммы) AKZ 2.5 0697160000

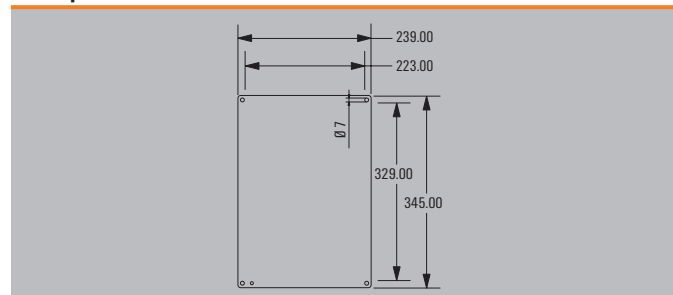
Количество кабельных вводов

Количество кабельных вводов	A / B	C / D
M12	38	48
M16	26	32
M20	17	20
M25	14	17
M32	7	9
M40	6	7
M50	3	3
M63	2	3
M75	2	2

Примечание

Данные рекомендуемые значения были получены при использовании латунных кабельных вводов IP68 компании Weidmüller.

Размеры монтажной пластины





Высота / Ширина / Глубина 458 / 382 / 150 мм

Данные для заказа

Нержавеющая сталь 1.4404 316L, электрополировка	№ для заказа
1 кабельная пластина - снизу (B)	1196110000
2 кабельные пластины - сверху и снизу (A и B)	1196120000
3 кабельные пластины - снизу, слева и справа (B, C и D)	1196130000
4 кабельные пластины - сверху, снизу, слева и справа (A, B, C и D)	1196140000

Примечание По запросу доступен окрашенный корпус из листовой стали. У окрашенных корпусов возможны отклонения цветового тона.

Аксессуары

Монтажные пластины и крепежные винты	№ для заказа
Сталь листовая, оцинкованная	1193990000
Нержавеющая сталь 1.4301	1193860000
Со схемой расположения отверстий, термически необработанная нержавеющая сталь 1.4301	1257700000
Крепежные винты для монтажных пластин	0642600000
Крепежные винты для клеммных реек	1274150000

Стойка из нержавеющей стали М6 х 8, комплект из 4 шт.

Длина 10 мм	0935110000
Длина 15 мм	0935120000
Длина 20 мм	0935130000
Длина 30 мм	0935140000

Кабельные пластины и винты - 6 мм

Сверху и снизу (A и B), нержавеющая сталь с электрополировкой 1.4404	1256480000
Слева и справа (C и D), нержавеющая сталь с электрополировкой 1.4404	1256490000
Крепежный винт, нержавеющая сталь 1.4404	1253230000

Держатель шильдика

70 х 70 уголкового нержавеющей стали 1.4301	1279320000
130х50 нержавеющей стали 1.4301	1283450000
100х25 нержавеющей стали 1.4301	1257640000

Держатель документов

Для документов с размером DIN A6	1252780000
Для документов с размером DIN A5	1252750000
Для документов с размером DIN A4	1252730000

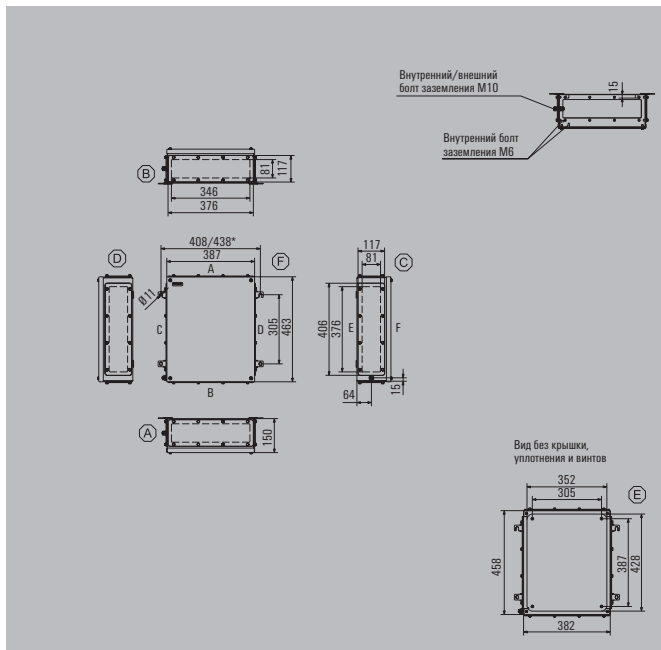
Комплект креплений

Для держателей шильдик, дождевых кожухов и держателей документов (заклепка)	1252190000
Для пластиковой (Trafolyte) идентификационной пластины (винт)	1285200000

Болт заземления

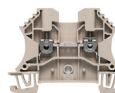
Нержавеющая сталь 1.4404	1192690000
--------------------------	------------

Примечание



Макс. количество клемм (промышленное исп.)

Макс. количество клемм (промышленное исп.)	вертикальный	горизонтальный
2,5 мм ²	3x73	4x58
4 мм ²	2x62	3x48
6 мм ²	2x46	3x36
10 мм ²	2x37	2x29
16 мм ²	2x31	2x24
35 мм ²	1x23	1x18



Примечание

*Для исполнений корпусов без кабельных пластин, с одной или двумя кабельными пластинами расстояние по горизонтали между монтажными опорами уменьшается на 30 мм. При комплектации модульными клеммами в каждом случае учитывается расстояние 10 мм до конца монтажной рейки. Рекомендации для заказа: монтажная рейка TS 35 (винтовые клеммы) WDU 2.5 1020000000 / (пружинные клеммы) ZDU 2.5 1608510000 / (пружинные клеммы) PDU 2.5 1896110000 монтажная рейка TS 32 (винтовые клеммы) SAK 2.5 0279660000 монтажная рейка TS 15 (винтовые клеммы) AKZ 2.5 0697160000

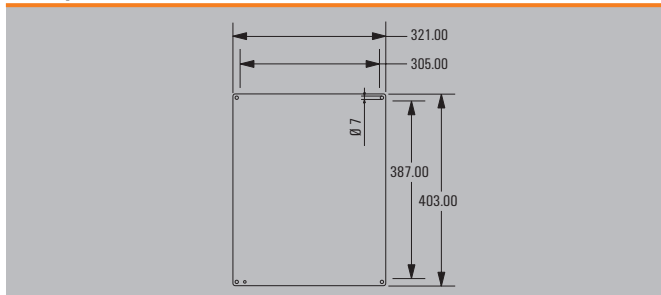
Количество кабельных вводов

Количество кабельных вводов	A / B	C / D
M12	30	33
M16	17	19
M20	15	16
M25	6	7
M32	5	6
M40	4	5
M50	4	4
M63	0	0
M75	0	0

Примечание

Данные рекомендуемые значения были получены при использовании латунных кабельных вводов IP68 компании Weidmüller.

Размеры монтажной пластины





Высота / Ширина / Глубина 458 / 382 / 200 мм

Данные для заказа

Нержавеющая сталь 1.4404 316L, электрополировка	№ для заказа
1 кабельная пластина - снизу (B)	1196160000
2 кабельные пластины - сверху и снизу (A и B)	1196170000
3 кабельные пластины - снизу, слева и справа (B, C и D)	1196180000
4 кабельные пластины - сверху, снизу, слева и справа (A, B, C и D)	1196190000

Примечание По запросу доступен окрашенный корпус из листовой стали. У окрашенных корпусов возможны отклонения цветового тона.

Аксессуары

Монтажные пластины и крепежные винты	№ для заказа
Сталь листовая, оцинкованная	1193990000
Нержавеющая сталь 1.4301	1193860000
Со схемой расположения отверстий, термически необработанная нержавеющая сталь 1.4301	1257700000
Крепежные винты для монтажных пластин	0642600000
Крепежные винты для клеммных реек	1274150000

Стойка из нержавеющей стали М6 х 8, комплект из 4 шт.

Длина 10 мм	0935110000
Длина 15 мм	0935120000
Длина 20 мм	0935130000
Длина 30 мм	0935140000

Кабельные пластины и винты - 6 мм

Сверху и снизу (A и B), нержавеющая сталь с электрополировкой 1.4404	1256510000
Слева и справа (C и D), нержавеющая сталь с электрополировкой 1.4404	1256520000
Крепежный винт, нержавеющая сталь 1.4404	1253230000

Держатель шильдика

70 х 70 уголкового нержавеющей стали 1.4301	1279320000
130х50 нержавеющей стали 1.4301	1283450000
100х25 нержавеющей стали 1.4301	1257640000

Держатель документов

Для документов с размером DIN A6	1252780000
Для документов с размером DIN A5	1252750000
Для документов с размером DIN A4	1252730000

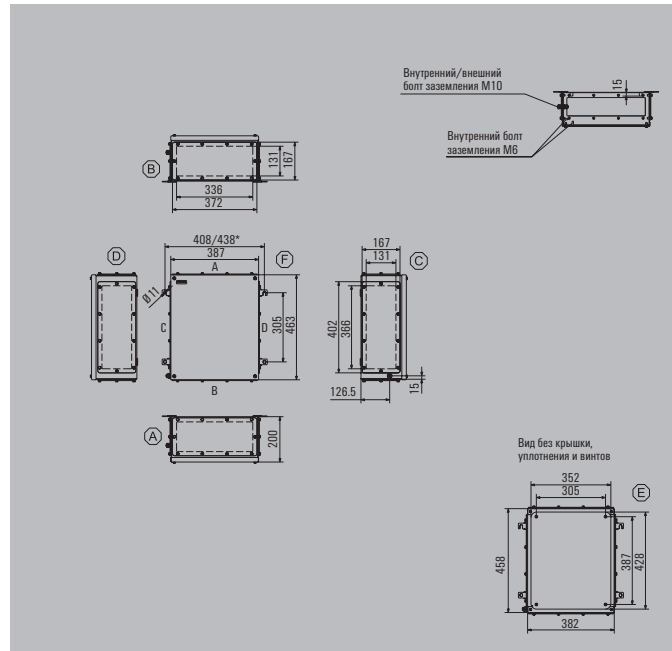
Комплект креплений

Для держателей шильдик, дождевых кожухов и держателей документов (заклепка)	1252190000
Для пластиковой (Trafolyte) идентификационной пластины (винт)	1285200000

Болт заземления

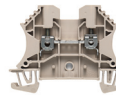
Нержавеющая сталь 1.4404	1192690000
--------------------------	------------

Примечание



Макс. количество клемм (промышленное исп.)

Макс. количество клемм (промышленное исп.)	вертикальный	горизонтальный
2,5 мм ²	3x73	4x58
4 мм ²	2x62	3x48
6 мм ²	2x46	3x36
10 мм ²	2x37	2x29
16 мм ²	2x31	2x24
35 мм ²	1x23	1x18



Примечание

*Для исполнений корпусов без кабельных пластин, с одной или двумя кабельными пластинами расстояние по горизонтали между монтажными опорами уменьшается на 30 мм. При комплектации модульными клеммами в каждом случае учитывается расстояние 10 мм до конца монтажной рейки. Рекомендации для заказа: монтажная рейка TS 35 (винтовые клеммы) WDU 2.5 1020000000 / (пружинные клеммы) ZDU 2.5 1608510000 / (пружинные клеммы) PDU 2.5 1896110000 монтажная рейка TS 32 (винтовые клеммы) SAK 2.5 0279660000 монтажная рейка TS 15 (винтовые клеммы) AKZ 2.5 0697160000

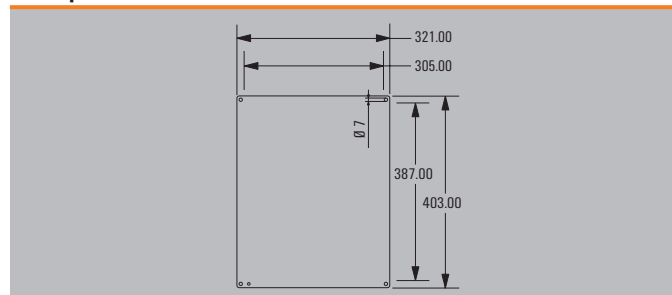
Количество кабельных вводов

Количество кабельных вводов	A / B	C / D
M12	50	55
M16	34	38
M20	23	24
M25	18	21
M32	10	11
M40	8	9
M50	4	4
M63	3	3
M75	2	3

Примечание

Данные рекомендуемые значения были получены при использовании латунных кабельных вводов IP68 компании Weidmüller.

Размеры монтажной пластины





Высота / Ширина / Глубина 480 / 480 / 150 мм

Данные для заказа

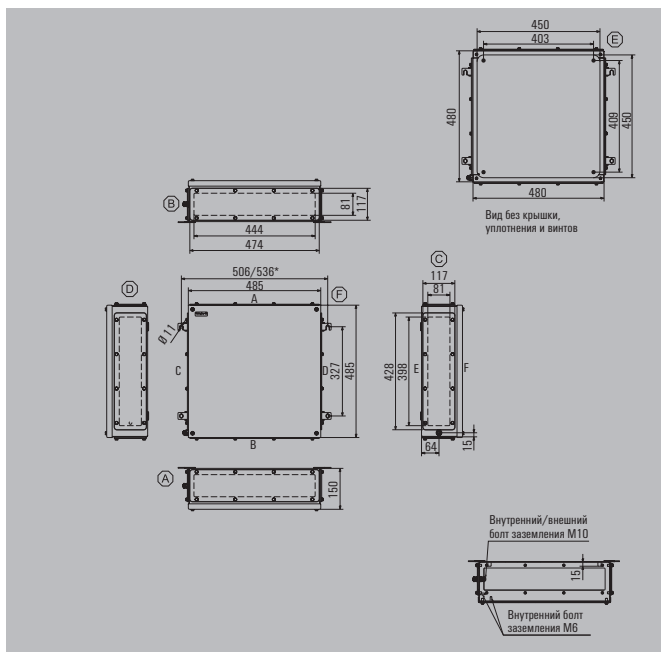
Нержавеющая сталь 1.4404 316L, электрополировка	№ для заказа
1 кабельная пластина - снизу (В)	1196210000
2 кабельные пластины - сверху и снизу (А и В)	1196220000
3 кабельные пластины - снизу, слева и справа (В, С и D)	1196230000
4 кабельные пластины - сверху, снизу, слева и справа (А, В, С и D)	1196240000

Примечание По запросу доступен окрашенный корпус из листовой стали. У окрашенных корпусов возможны отклонения цветового тона.

Аксессуары

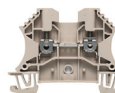
Монтажные пластины и крепежные винты	№ для заказа
Сталь листовая, оцинкованная	1194000000
Нержавеющая сталь 1.4301	1193870000
Со схемой расположения отверстий, термически необработанная нержавеющая сталь 1.4301	1257710000
Крепежные винты для монтажных пластин	0642600000
Крепежные винты для клеммных реек	1274150000
Стойка из нержавеющей стали М6 х 8, комплект из 4 шт.	
Длина 10 мм	0935110000
Длина 15 мм	0935120000
Длина 20 мм	0935130000
Длина 30 мм	0935140000
Кабельные пластины и винты - 6 мм	
Сверху и снизу (А и В), нержавеющая сталь с электрополировкой 1.4404	1256530000
Слева и справа (С и D), нержавеющая сталь с электрополировкой 1.4404	1256540000
Крепежный винт, нержавеющая сталь 1.4404	1253230000
Держатель шильдика	
70 х 70 уголкового нержавеющей стали 1.4301	1279320000
130х50 нержавеющей стали 1.4301	1283450000
100х25 нержавеющей стали 1.4301	1257640000
Держатель документов	
Для документов с размером DIN А6	1252780000
Для документов с размером DIN А5	1252750000
Для документов с размером DIN А4	1252730000
Комплект креплений	
Для держателей шильдик, дождевых кожухов и держателей документов (заклепка)	1252190000
Для пластиковой (Trafolyte) идентификационной пластины (винт)	1285200000
Болт заземления	
Нержавеющая сталь 1.4404	1192690000

Примечание



Макс. количество клемм (промышленное исп.)

Макс. количество клемм (промышленное исп.)	вертикальный	горизонтальный
2,5 мм ²	4x78	4x77
4 мм ²	3x65	3x64
6 мм ²	3x49	3x48
10 мм ²	2x39	3x39
16 мм ²	2x33	2x32
35 мм ²	1x25	2x24



Примечание

*Для исполнений корпусов без кабельных пластин, с одной или двумя кабельными пластинами расстояние по горизонтали между монтажными опорами уменьшается на 30 мм. При комплектации модульными клеммами в каждом случае учитывается расстояние 10 мм до конца монтажной рейки. Рекомендации для заказа: монтажная рейка TS 35 (винтовые клеммы) WDU 2.5 1020000000 / (пружинные клеммы) ZDU 2.5 1608510000 / (пружинные клеммы) PDU 2.5 1896110000 монтажная рейка TS 32 (винтовые клеммы) SAK 2.5 0279660000 монтажная рейка TS 15 (винтовые клеммы) AKZ 2.5 0697160000

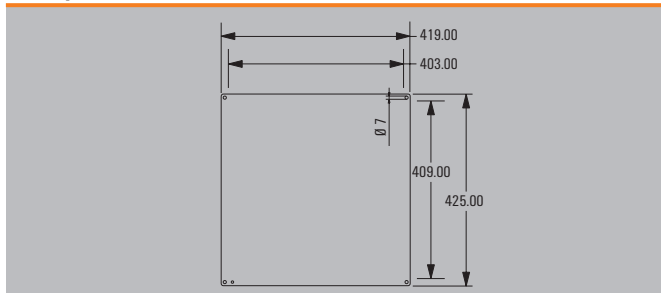
Количество кабельных вводов

Количество кабельных вводов	А / В	С / D
M12	39	36
M16	22	20
M20	19	17
M25	8	7
M32	7	6
M40	6	5
M50	5	4
M63	0	0
M75	0	0

Примечание

Данные рекомендуемые значения были получены при использовании латунных кабельных вводов IP68 компании Weidmüller.

Размеры монтажной пластины





Высота / Ширина / Глубина 480 / 480 / 200 мм

Данные для заказа

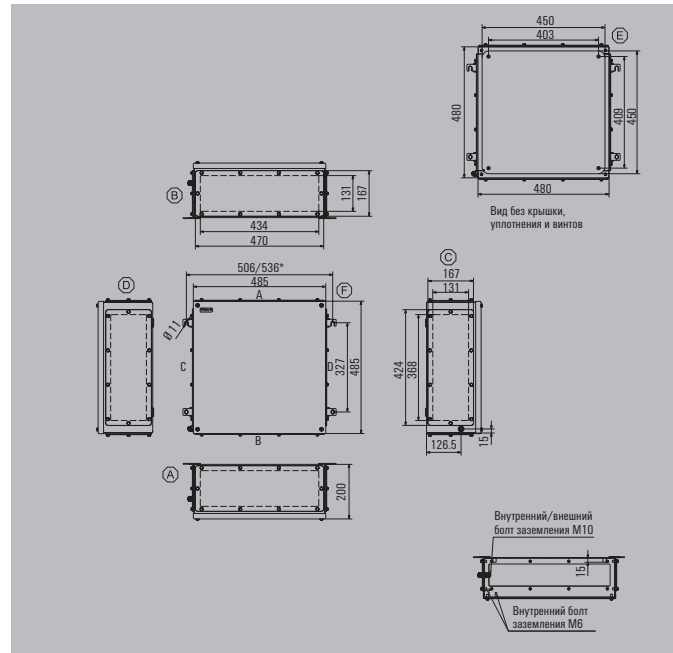
Нержавеющая сталь 1.4404 316L, электрополировка	№ для заказа
1 кабельная пластина - снизу (B)	1196260000
2 кабельные пластины - сверху и снизу (A и B)	1196270000
3 кабельные пластины - снизу, слева и справа (B, C и D)	1196280000
4 кабельные пластины - сверху, снизу, слева и справа (A, B, C и D)	1196290000

Примечание По запросу доступен окрашенный корпус из листовой стали. У окрашенных корпусов возможны отклонения цветового тона.

Аксессуары

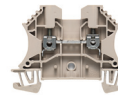
Монтажные пластины и крепежные винты	№ для заказа
Сталь листовая, оцинкованная	1194000000
Нержавеющая сталь 1.4301	1193870000
Со схемой расположения отверстий, термически необработанная нержавеющая сталь 1.4301	1257710000
Крепежные винты для монтажных пластин	0642600000
Крепежные винты для клеммных реек	1274150000
Стойка из нержавеющей стали М6 х 8, комплект из 4 шт.	
Длина 10 мм	0935110000
Длина 15 мм	0935120000
Длина 20 мм	0935130000
Длина 30 мм	0935140000
Кабельные пластины и винты - 6 мм	
Сверху и снизу (A и B), нержавеющая сталь с электрополировкой 1.4404	1256550000
Слева и справа (C и D), нержавеющая сталь с электрополировкой 1.4404	1256560000
Крепежный винт, нержавеющая сталь 1.4404	1253230000
Держатель шильдика	
70 х 70 уголкового нержавеющей стали 1.4301	1279320000
130х50 нержавеющей стали 1.4301	1283450000
100х25 нержавеющей стали 1.4301	1257640000
Держатель документов	
Для документов с размером DIN A6	1252780000
Для документов с размером DIN A5	1252750000
Для документов с размером DIN A4	1252730000
Комплект креплений	
Для держателей шильдик, дождевых кожухов и держателей документов (заклепка)	1252190000
Для пластиковой (Trafolyte) идентификационной пластины (винт)	1285200000
Болт заземления	
Нержавеющая сталь 1.4404	1192690000

Примечание



Макс. количество клемм (промышленное исп.)

Макс. количество клемм (промышленное исп.)	вертикальный	горизонтальный
2,5 мм ²	4x78	4x77
4 мм ²	3x65	3x64
6 мм ²	3x49	3x48
10 мм ²	2x39	3x39
16 мм ²	2x33	2x32
35 мм ²	1x25	2x24



Примечание

*Для исполнений корпусов без кабельных пластин, с одной или двумя кабельными пластинами расстояние по горизонтали между монтажными опорами уменьшается на 30 мм. При комплектации модульными клеммами в каждом случае учитывается расстояние 10 мм до конца монтажной рейки. Рекомендации для заказа: монтажная рейка TS 35 (винтовые клеммы) WDU 2.5 1020000000 / (пружинные клеммы) ZDU 2.5 1608510000 / (пружинные клеммы) PDU 2.5 1896110000 монтажная рейка TS 32 (винтовые клеммы) SAK 2.5 0279660000 монтажная рейка TS 15 (винтовые клеммы) AKZ 2.5 0697160000

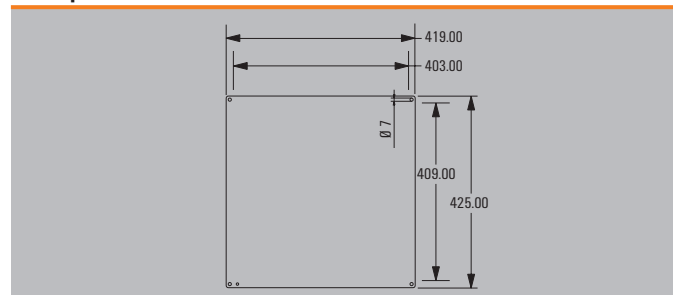
Количество кабельных вводов

Количество кабельных вводов	A / B	C / D
M12	65	60
M16	44	40
M20	29	26
M25	24	21
M32	13	12
M40	11	10
M50	5	4
M63	4	4
M75	3	3

Примечание

Данные рекомендуемые значения были получены при использовании латунных кабельных вводов IP68 компании Weidmüller.

Размеры монтажной пластины



Корпуса

B



Высота / Ширина / Глубина 550 / 350 / 150 мм

Данные для заказа

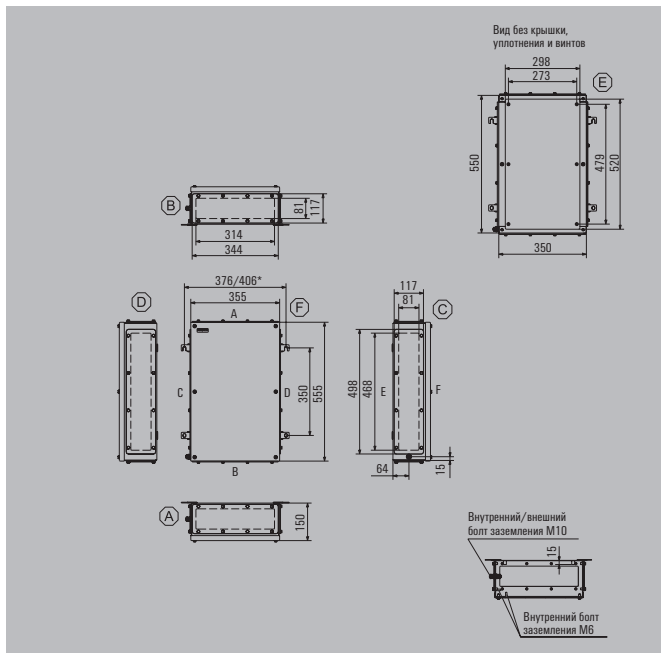
Нержавеющая сталь 1.4404 316L, электрополировка	№ для заказа
1 кабельная пластина - снизу (B)	1196310000
2 кабельные пластины - сверху и снизу (A и B)	1196320000
3 кабельные пластины - снизу, слева и справа (B, C и D)	1196330000
4 кабельные пластины - сверху, снизу, слева и справа (A, B, C и D)	1196340000

Примечание По запросу доступен окрашенный корпус из листовой стали. У окрашенных корпусов возможны отклонения цветового тона.

Аксессуары

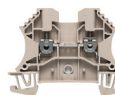
Монтажные пластины и крепежные винты	№ для заказа
Сталь листовая, оцинкованная	1194010000
Нержавеющая сталь 1.4301	1193880000
Со схемой расположения отверстий, термически необработанная нержавеющая сталь 1.4301	1257720000
Крепежные винты для монтажных пластин	0642600000
Крепежные винты для клеммных реек	1274150000
Стойка из нержавеющей стали М6 х 8, комплект из 4 шт.	
Длина 10 мм	0935110000
Длина 15 мм	0935120000
Длина 20 мм	0935130000
Длина 30 мм	0935140000
Кабельные пластины и винты - 6 мм	
Сверху и снизу (A и B), нержавеющая сталь с электрополировкой 1.4404	1256570000
Слева и справа (C и D), нержавеющая сталь с электрополировкой 1.4404	1256580000
Крепежный винт, нержавеющая сталь 1.4404	1253230000
Держатель шильдика	
70 х 70 уголкового нержавеющей стали 1.4301	1279320000
130х50 нержавеющей стали 1.4301	1283450000
100х25 нержавеющей стали 1.4301	1257640000
Держатель документов	
Для документов с размером DIN A6	1252780000
Для документов с размером DIN A5	1252750000
Для документов с размером DIN A4	1252730000
Комплект креплений	
Для держателей шильдик, дождевых кожухов и держателей документов (заклепка)	1252190000
Для пластиковой (Trafolyte) идентификационной пластины (винт)	1285200000
Болт заземления	
Нержавеющая сталь 1.4404	1192690000

Примечание



Макс. количество клемм (промышленное исп.)

Макс. количество клемм (промышленное исп.)	вертикальный	горизонтальный
2,5 мм ²	2x91	4x52
4 мм ²	2x76	4x43
6 мм ²	2x58	4x32
10 мм ²	2x46	3x26
16 мм ²	1x39	3x22
35 мм ²	1x29	2x16



Примечание

*Для исполнений корпусов без кабельных пластин, с одной или двумя кабельными пластинами расстояние по горизонтали между монтажными опорами уменьшается на 30 мм. При комплектации модульными клеммами в каждом случае учитывается расстояние 10 мм до конца монтажной рейки. Рекомендации для заказа: монтажная рейка TS 35 (винтовые клеммы) WDU 2.5 1020000000 / (пружинные клеммы) ZDU 2.5 1608510000 / (пружинные клеммы) PDU 2.5 1896110000 монтажная рейка TS 32 (винтовые клеммы) SAK 2.5 0279660000 монтажная рейка TS 15 (винтовые клеммы) AKZ 2.5 0697160000

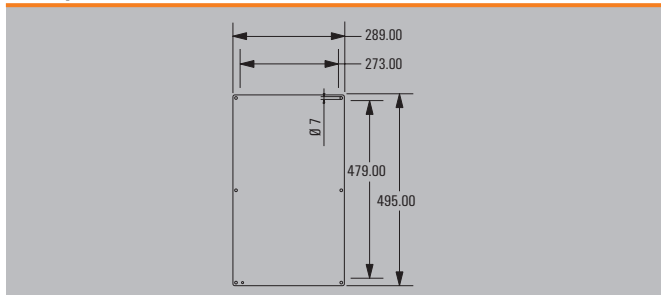
Количество кабельных вводов

Количество кабельных вводов	A / B	C / D
M12	27	42
M16	15	24
M20	13	20
M25	6	9
M32	5	7
M40	4	6
M50	3	5
M63	0	0
M75	0	0

Примечание

Данные рекомендуемые значения были получены при использовании латунных кабельных вводов IP68 компании Weidmüller.

Размеры монтажной пластины



Klippon® TB FS 553520

Монтажная глубина **200 мм**



Высота / Ширина / Глубина 550 / 350 / 200 мм

Данные для заказа

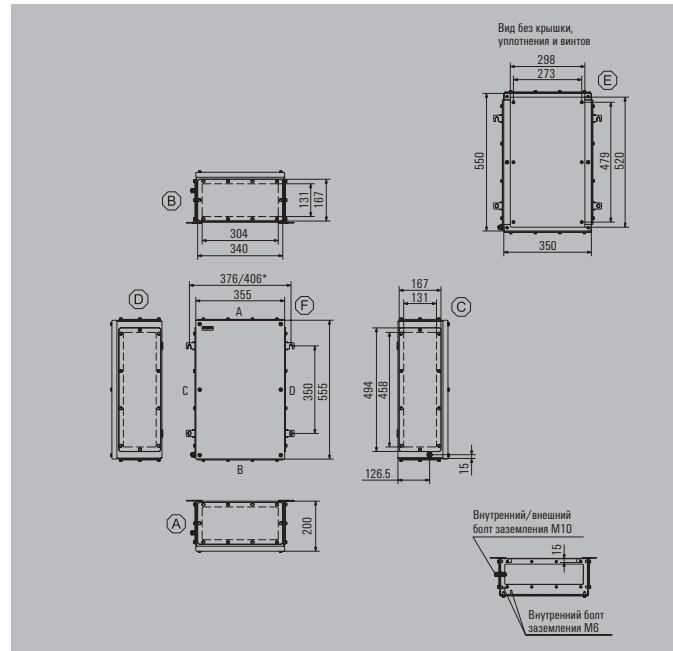
Нержавеющая сталь 1.4404 316L, электрополировка	№ для заказа
1 кабельная пластина - снизу (B)	1196360000
2 кабельные пластины - сверху и снизу (A и B)	1196370000
3 кабельные пластины - снизу, слева и справа (B, C и D)	1196380000
4 кабельные пластины - сверху, снизу, слева и справа (A, B, C и D)	1196390000

Примечание По запросу доступен окрашенный корпус из листовой стали. У окрашенных корпусов возможны отклонения цветового тона.

Аксессуары

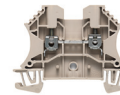
Монтажные пластины и крепежные винты	№ для заказа
Сталь листовая, оцинкованная	1194010000
Нержавеющая сталь 1.4301	1193880000
Со схемой расположения отверстий, термически необработанная нержавеющая сталь 1.4301	1257720000
Крепежные винты для монтажных пластин	0642600000
Крепежные винты для клеммных реек	1274150000
Стойка из нержавеющей стали М6 х 8, комплект из 4 шт.	
Длина 10 мм	0935110000
Длина 15 мм	0935120000
Длина 20 мм	0935130000
Длина 30 мм	0935140000
Кабельные пластины и винты - 6 мм	
Сверху и снизу (A и B), нержавеющая сталь с электрополировкой 1.4404	1256590000
Слева и справа (C и D), нержавеющая сталь с электрополировкой 1.4404	1256610000
Крепежный винт, нержавеющая сталь 1.4404	1253230000
Держатель шильдика	
70 х 70 уголовая нержавеющая сталь 1.4301	1279320000
130х50 нержавеющая сталь 1.4301	1283450000
100х25 нержавеющая сталь 1.4301	1257640000
Держатель документов	
Для документов с размером DIN A6	1252780000
Для документов с размером DIN A5	1252750000
Для документов с размером DIN A4	1252730000
Комплект креплений	
Для держателей шильдик, дождевых кожухов и держателей документов (заклепка)	1252190000
Для пластиковой (Trafolyte) идентификационной пластины (винт)	1285200000
Болт заземления	
Нержавеющая сталь 1.4404	1192690000

Примечание



Макс. количество клемм (промышленное исп.)

Макс. количество клемм (промышленное исп.)	вертикальный	горизонтальный
2,5 мм ²	2x91	4x52
4 мм ²	2x76	4x43
6 мм ²	2x58	4x32
10 мм ²	2x46	3x26
16 мм ²	1x39	3x22
35 мм ²	1x29	2x16



Примечание

*Для исполнений корпусов без кабельных пластин, с одной или двумя кабельными пластинами расстояние по горизонтали между монтажными опорами уменьшается на 30 мм. При комплектации модульными клеммами в каждом случае учитывается расстояние 10 мм до конца монтажной рейки. Рекомендации для заказа: монтажная рейка TS 35 (винтовые клеммы) WDU 2.5 1020000000 / (пружинные клеммы) ZDU 2.5 1608510000 / (пружинные клеммы) PDU 2.5 1896110000 монтажная рейка TS 32 (винтовые клеммы) SAK 2.5 0279660000 монтажная рейка TS 15 (винтовые клеммы) AKZ 2.5 0697160000

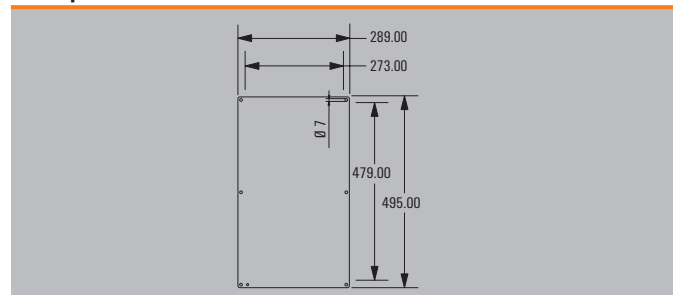
Количество кабельных вводов

Количество кабельных вводов	A / B	C / D
M12	45	70
M16	30	48
M20	20	30
M25	17	26
M32	9	14
M40	7	12
M50	3	5
M63	3	4
M75	2	3

Примечание

Данные рекомендуемые значения были получены при использовании латунных кабельных вводов IP68 компании Weidmüller.

Размеры монтажной пластины





Высота / Ширина / Глубина 620 / 450 / 150 мм

Данные для заказа

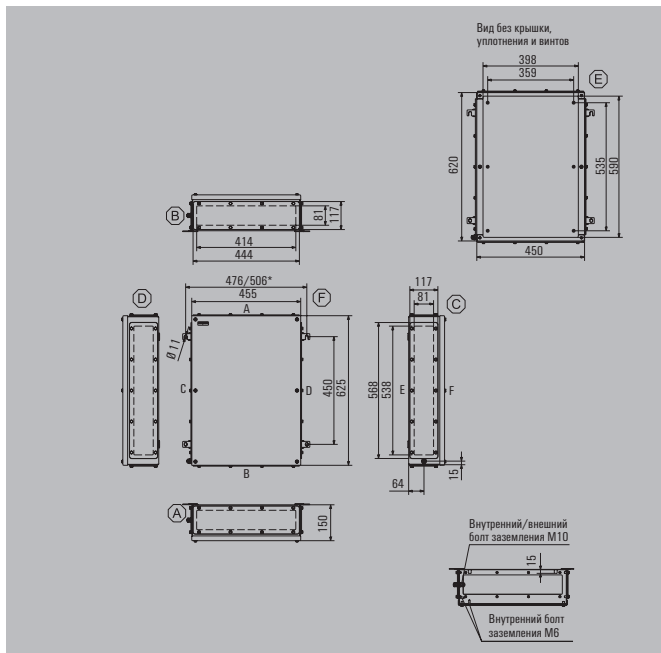
Нержавеющая сталь 1.4404 316L, электрополировка	№ для заказа
1 кабельная пластина - снизу (B)	1196410000
2 кабельные пластины - сверху и снизу (A и B)	1196420000
3 кабельные пластины - снизу, слева и справа (B, C и D)	1196430000
4 кабельные пластины - сверху, снизу, слева и справа (A, B, C и D)	1196440000

Примечание По запросу доступен окрашенный корпус из листовой стали. У окрашенных корпусов возможны отклонения цветового тона.

Аксессуары

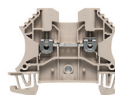
Монтажные пластины и крепежные винты	№ для заказа
Сталь листовая, оцинкованная	1194020000
Нержавеющая сталь 1.4301	1193890000
Со схемой расположения отверстий, термически необработанная нержавеющая сталь 1.4301	1257740000
Крепежные винты для монтажных пластин	0642600000
Крепежные винты для клеммных реек	1274150000
Стойка из нержавеющей стали М6 х 8, комплект из 4 шт.	
Длина 10 мм	0935110000
Длина 15 мм	0935120000
Длина 20 мм	0935130000
Длина 30 мм	0935140000
Кабельные пластины и винты - 6 мм	
Сверху и снизу (A и B), нержавеющая сталь с электрополировкой 1.4404	1256620000
Слева и справа (C и D), нержавеющая сталь с электрополировкой 1.4404	1256630000
Крепежный винт, нержавеющая сталь 1.4404	1253230000
Держатель шильдика	
70 х 70 уголкового нержавеющей стали 1.4301	1279320000
130х50 нержавеющей стали 1.4301	1283450000
100х25 нержавеющей стали 1.4301	1257640000
Держатель документов	
Для документов с размером DIN A6	1252780000
Для документов с размером DIN A5	1252750000
Для документов с размером DIN A4	1252730000
Комплект креплений	
Для держателей шильдик, дождевых кожухов и держателей документов (заклепка)	1252190000
Для пластиковой (Trafolyte) идентификационной пластины (винт)	1285200000
Болт заземления	
Нержавеющая сталь 1.4404	1192690000

Примечание



Макс. количество клемм (промышленное исп.)

Макс. количество клемм (промышленное исп.)	вертикальный	горизонтальный
2,5 мм ²	3x105	5x71
4 мм ²	3x88	5x59
6 мм ²	3x66	4x45
10 мм ²	2x53	4x36
16 мм ²	2x44	3x30
35 мм ²	1x33	2x22



Примечание

*Для исполнений корпусов без кабельных пластин, с одной или двумя кабельными пластинами расстояние по горизонтали между монтажными опорами уменьшается на 30 мм. При комплектации модульными клеммами в каждом случае учитывается расстояние 10 мм до конца монтажной рейки. Рекомендации для заказа: монтажная рейка TS 35 (винтовые клеммы) WDU 2.5 1020000000 / (пружинные клеммы) ZDU 2.5 1608510000 / (пружинные клеммы) PDU 2.5 1896110000 монтажная рейка TS 32 (винтовые клеммы) SAK 2.5 0279660000 монтажная рейка TS 15 (винтовые клеммы) AKZ 2.5 0697160000

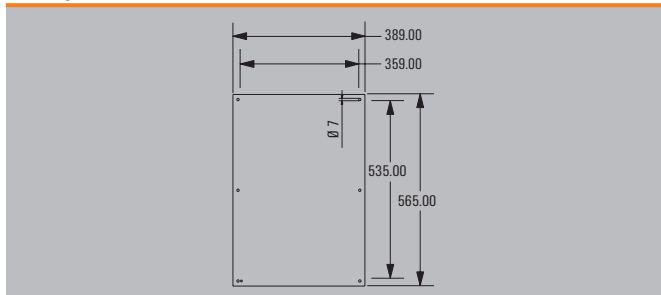
Количество кабельных вводов

Количество кабельных вводов	A / B	C / D
M12	38	48
M16	21	27
M20	18	24
M25	8	10
M32	6	9
M40	5	7
M50	4	6
M63	0	0
M75	0	0

Примечание

Данные рекомендуемые значения были получены при использовании латунных кабельных вводов IP68 компании Weidmüller.

Размеры монтажной пластины



Klippon® TB FS 624520

Монтажная глубина **200 мм**



Высота / Ширина / Глубина 620 / 450 / 200 мм

Данные для заказа

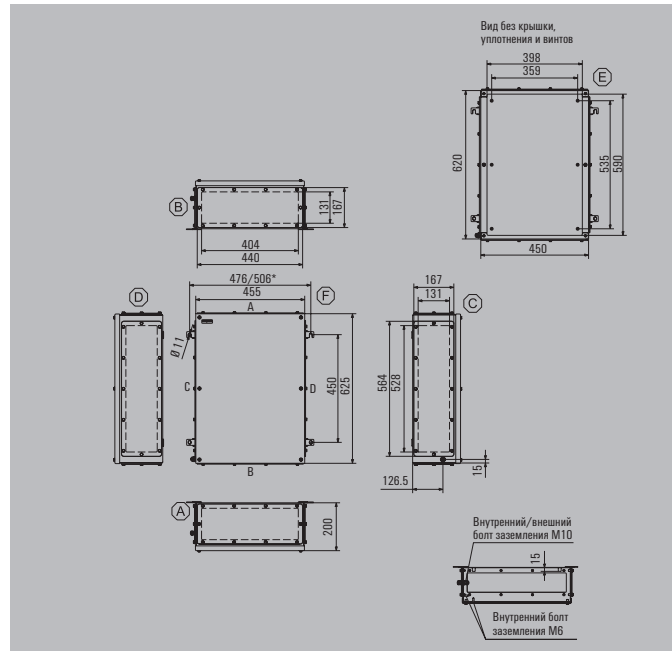
Нержавеющая сталь 1.4404 316L, электрополировка	№ для заказа
1 кабельная пластина - снизу (B)	1196460000
2 кабельные пластины - сверху и снизу (A и B)	1196470000
3 кабельные пластины - снизу, слева и справа (B, C и D)	1196480000
4 кабельные пластины - сверху, снизу, слева и справа (A, B, C и D)	1196490000

Примечание По запросу доступен окрашенный корпус из листовой стали. У окрашенных корпусов возможны отклонения цветового тона.

Аксессуары

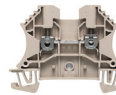
Монтажные пластины и крепежные винты	№ для заказа
Сталь листовая, оцинкованная	1194020000
Нержавеющая сталь 1.4301	1193890000
Со схемой расположения отверстий, термически необработанная нержавеющая сталь 1.4301	1257740000
Крепежные винты для монтажных пластин	0642600000
Крепежные винты для клеммных реек	1274150000
Стойка из нержавеющей стали М6 х 8, комплект из 4 шт.	
Длина 10 мм	0935110000
Длина 15 мм	0935120000
Длина 20 мм	0935130000
Длина 30 мм	0935140000
Кабельные пластины и винты - 6 мм	
Сверху и снизу (A и B), нержавеющая сталь с электрополировкой 1.4404	1256640000
Слева и справа (C и D), нержавеющая сталь с электрополировкой 1.4404	1256650000
Крепежный винт, нержавеющая сталь 1.4404	1253230000
Держатель шильдика	
70 х 70 уголкового нержавеющей стали 1.4301	1279320000
130х50 нержавеющей стали 1.4301	1283450000
100х25 нержавеющей стали 1.4301	1257640000
Держатель документов	
Для документов с размером DIN A6	1252780000
Для документов с размером DIN A5	1252750000
Для документов с размером DIN A4	1252730000
Комплект креплений	
Для держателей шильдик, дождевых кожухов и держателей документов (заклепка)	1252190000
Для пластиковой (Trafolyte) идентификационной пластины (винт)	1285200000
Болт заземления	
Нержавеющая сталь 1.4404	1192690000

Примечание



Макс. количество клемм (промышленное исп.)

Макс. количество клемм (промышленное исп.)	вертикальный	горизонтальный
2,5 мм ²	3x105	5x71
4 мм ²	3x88	5x59
6 мм ²	3x66	4x45
10 мм ²	2x53	4x36
16 мм ²	2x44	3x30
35 мм ²	1x33	2x22



Примечание

*Для исполнений корпусов без кабельных пластин, с одной или двумя кабельными пластинами расстояние по горизонтали между монтажными опорами уменьшается на 30 мм. При комплектации модульными клеммами в каждом случае учитывается расстояние 10 мм до конца монтажной рейки. Рекомендации для заказа: монтажная рейка TS 35 (винтовые клеммы) WDU 2.5 1020000000 / (пружинные клеммы) ZDU 2.5 1608510000 / (пружинные клеммы) PDU 2.5 1896110000 монтажная рейка TS 32 (винтовые клеммы) SAK 2.5 0279660000 монтажная рейка TS 15 (винтовые клеммы) AKZ 2.5 0697160000

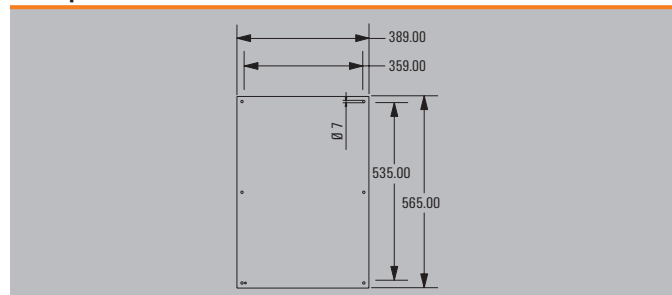
Количество кабельных вводов

Количество кабельных вводов	A / B	C / D
M12	63	80
M16	42	54
M20	27	36
M25	23	30
M32	12	17
M40	10	14
M50	4	6
M63	4	5
M75	3	4

Примечание

Данные рекомендуемые значения были получены при использовании латунных кабельных вводов IP68 компании Weidmüller.

Размеры монтажной пластины



Корпуса

B



Высота / Ширина / Глубина 762 / 508 / 150 мм

Данные для заказа

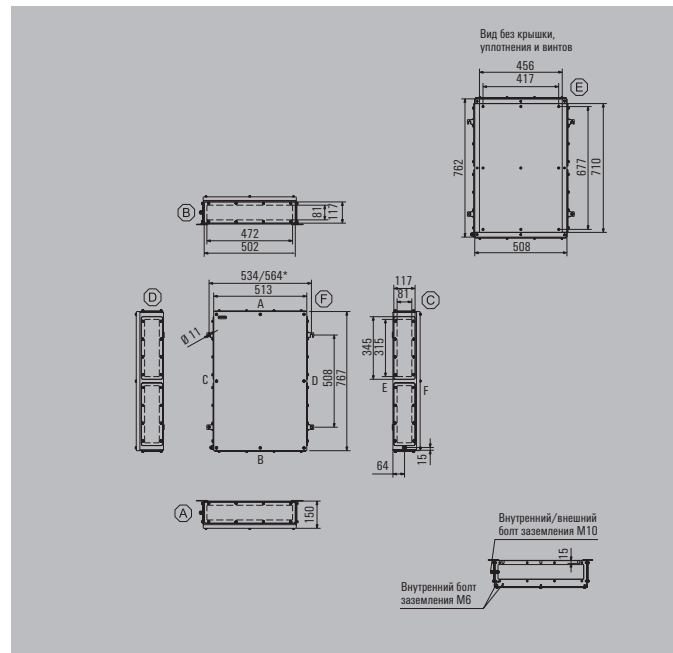
Нержавеющая сталь 1.4404 316L, электрополировка	№ для заказа
1 кабельная пластина - снизу (B)	1196510000
2 кабельные пластины - сверху и снизу (A и B)	1196520000
3 кабельные пластины - снизу, слева и справа (B, C и D)	1196530000
4 кабельные пластины - сверху, снизу, слева и справа (A, B, C и D)	1196540000

Примечание По запросу доступен окрашенный корпус из листовой стали. У окрашенных корпусов возможны отклонения цветового тона.

Аксессуары

Монтажные пластины и крепежные винты	№ для заказа
Сталь листовая, оцинкованная	1194030000
Нержавеющая сталь 1.4301	1193900000
Со схемой расположения отверстий, термически необработанная нержавеющая сталь 1.4301	1257750000
Крепежные винты для монтажных пластин	0642600000
Крепежные винты для клеммных реек	1274150000
Стойка из нержавеющей стали М6 х 8, комплект из 4 шт.	
Длина 10 мм	0935110000
Длина 15 мм	0935120000
Длина 20 мм	0935130000
Длина 30 мм	0935140000
Кабельные пластины и винты - 6 мм	
Сверху и снизу (A и B), нержавеющая сталь с электрополировкой 1.4404	1256660000
Слева и справа (C и D), нержавеющая сталь с электрополировкой 1.4404	1256670000
Крепежный винт, нержавеющая сталь 1.4404	1253230000
Держатель шильдика	
70 х 70 уголкового нержавеющей стали 1.4301	1279320000
130х50 нержавеющей стали 1.4301	1283450000
100х25 нержавеющей стали 1.4301	1257640000
Держатель документов	
Для документов с размером DIN A6	1252780000
Для документов с размером DIN A5	1252750000
Для документов с размером DIN A4	1252730000
Комплект креплений	
Для держателей шильдик, дождевых кожухов и держателей документов (заклепка)	1252190000
Для пластиковой (Trafolyte) идентификационной пластины (винт)	1285200000
Болт заземления	
Нержавеющая сталь 1.4404	1192690000

Примечание



Макс. количество клемм (промышленное исп.)

Макс. количество клемм (промышленное исп.)	вертикальный	горизонтальный
2,5 мм ²	4x132	7x82
4 мм ²	4x111	6x69
6 мм ²	3x83	5x52
10 мм ²	3x67	5x42
16 мм ²	2x56	4x35
35 мм ²	2x42	3x26

Примечание

*Для исполнений корпусов без кабельных пластин, с одной или двумя кабельными пластинами расстояние по горизонтали между монтажными опорами уменьшается на 30 мм. При комплектации модульными клеммами в каждом случае учитывается расстояние 10 мм до конца монтажной рейки. Рекомендации для заказа: монтажная рейка TS 35 (винтовые клеммы) WDU 2.5 1020000000 / (пружинные клеммы) ZDU 2.5 1608510000 / (пружинные клеммы) PDU 2.5 1896110000 монтажная рейка TS 32 (винтовые клеммы) SAK 2.5 0279660000 монтажная рейка TS 15 (винтовые клеммы) AKZ 2.5 0697160000

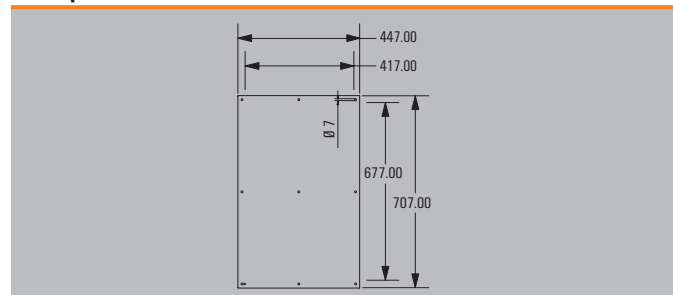
Количество кабельных вводов

Количество кабельных вводов	A / B	C / D
M12	42	58
M16	24	32
M20	21	26
M25	9	12
M32	7	10
M40	6	8
M50	5	6
M63	0	0
M75	0	0

Примечание

Данные рекомендуемые значения были получены при использовании латунных кабельных вводов IP68 компании Weidmüller.

Размеры монтажной пластины



Klippon® TB FS 765020

Монтажная глубина **200 мм**



Высота / Ширина / Глубина 762 / 508 / 200 мм

Данные для заказа

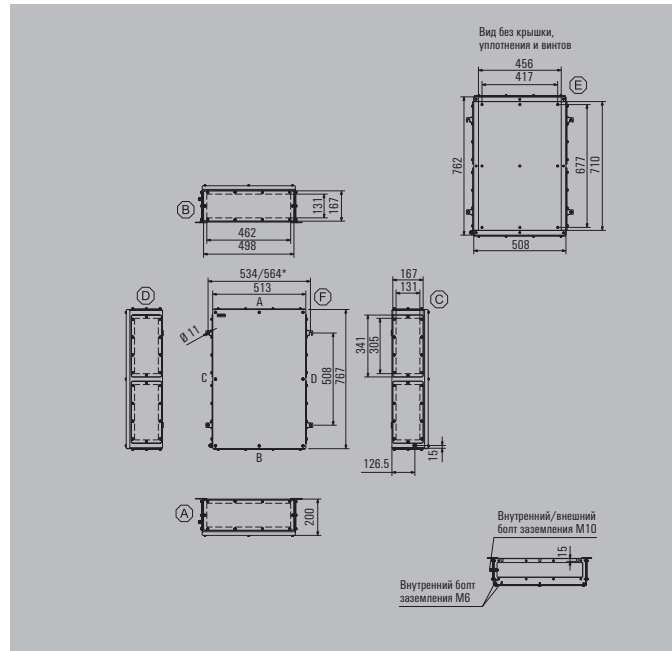
Нержавеющая сталь 1.4404 316L, электрополировка	№ для заказа
1 кабельная пластина - снизу (B)	1196560000
2 кабельные пластины - сверху и снизу (A и B)	1196570000
3 кабельные пластины - снизу, слева и справа (B, C и D)	1196580000
4 кабельные пластины - сверху, снизу, слева и справа (A, B, C и D)	1196590000

Примечание По запросу доступен окрашенный корпус из листовой стали. У окрашенных корпусов возможны отклонения цветового тона.

Аксессуары

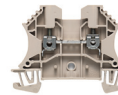
Монтажные пластины и крепежные винты	№ для заказа
Сталь листовая, оцинкованная	1194030000
Нержавеющая сталь 1.4301	1193900000
Со схемой расположения отверстий, термически необработанная нержавеющая сталь 1.4301	1257750000
Крепежные винты для монтажных пластин	0642600000
Крепежные винты для клеммных реек	1274150000
Стойка из нержавеющей стали М6 х 8, комплект из 4 шт.	
Длина 10 мм	0935110000
Длина 15 мм	0935120000
Длина 20 мм	0935130000
Длина 30 мм	0935140000
Кабельные пластины и винты - 6 мм	
Сверху и снизу (A и B), нержавеющая сталь с электрополировкой 1.4404	1256680000
Слева и справа (C и D), нержавеющая сталь с электрополировкой 1.4404	1256690000
Крепежный винт, нержавеющая сталь 1.4404	1253230000
Держатель шильдика	
70 х 70 уголкового нержавеющей стали 1.4301	1279320000
130х50 нержавеющей стали 1.4301	1283450000
100х25 нержавеющей стали 1.4301	1257640000
Держатель документов	
Для документов с размером DIN A6	1252780000
Для документов с размером DIN A5	1252750000
Для документов с размером DIN A4	1252730000
Комплект креплений	
Для держателей шильдик, дождевых кожухов и держателей документов (заклепка)	1252190000
Для пластиковой (Trafolyte) идентификационной пластины (винт)	1285200000
Болт заземления	
Нержавеющая сталь 1.4404	1192690000

Примечание



Макс. количество клемм (промышленное исп.)

Макс. количество клемм (промышленное исп.)	вертикальный	горизонтальный
2,5 мм ²	4x132	7x82
4 мм ²	4x111	6x69
6 мм ²	3x83	5x52
10 мм ²	3x67	5x42
16 мм ²	2x56	4x35
35 мм ²	2x42	3x26



Примечание

*Для исполнений корпусов без кабельных пластин, с одной или двумя кабельными пластинами расстояние по горизонтали между монтажными опорами уменьшается на 30 мм. При комплектации модульными клеммами в каждом случае учитывается расстояние 10 мм до конца монтажной рейки. Рекомендации для заказа: монтажная рейка TS 35 (винтовые клеммы) WDU 2.5 1020000000 / (пружинные клеммы) ZDU 2.5 1608510000 / (пружинные клеммы) PDU 2.5 1896110000 монтажная рейка TS 32 (винтовые клеммы) SAK 2.5 0279660000 монтажная рейка TS 15 (винтовые клеммы) AKZ 2.5 0697160000

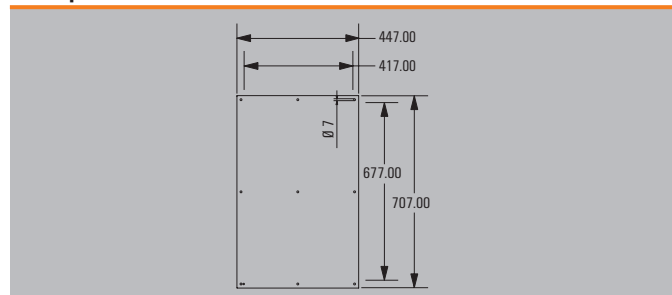
Количество кабельных вводов

Количество кабельных вводов	A / B	C / D
M12	70	96
M16	48	64
M20	32	40
M25	26	34
M32	14	18
M40	12	14
M50	5	6
M63	4	6
M75	3	4

Примечание

Данные рекомендуемые значения были получены при использовании латунных кабельных вводов IP68 компании Weidmüller.

Размеры монтажной пластины



Корпуса

B



Высота / Ширина / Глубина 914 / 610 / 150 мм

Данные для заказа

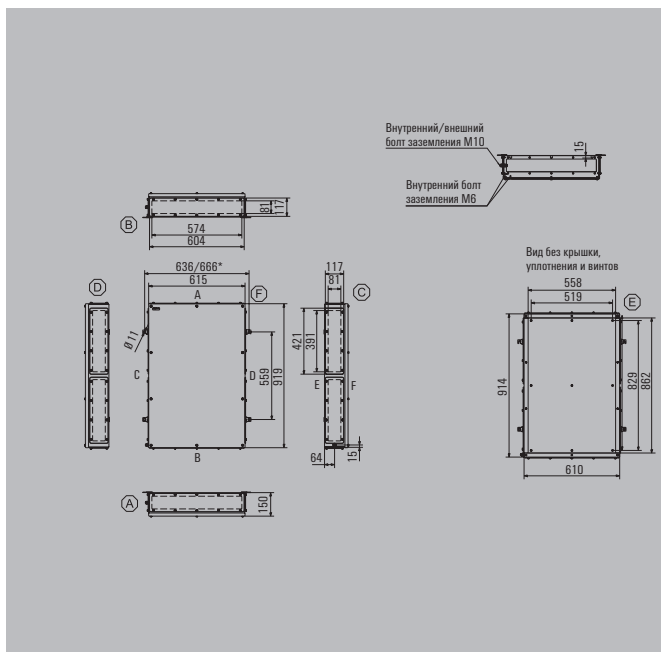
Нержавеющая сталь 1.4404 316L, электрополировка	№ для заказа
1 кабельная пластина - снизу (В)	1196610000
2 кабельные пластины - сверху и снизу (А и В)	1196620000
3 кабельные пластины - снизу, слева и справа (В, С и D)	1196630000
4 кабельные пластины - сверху, снизу, слева и справа (А, В, С и D)	1196640000

Примечание По запросу доступен окрашенный корпус из листовой стали. У окрашенных корпусов возможны отклонения цветового тона.

Аксессуары

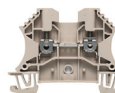
Монтажные пластины и крепежные винты	№ для заказа
Сталь листовая, оцинкованная	1194040000
Нержавеющая сталь 1.4301	1193910000
Со схемой расположения отверстий, термически необработанная нержавеющая сталь 1.4301	1257760000
Крепежные винты для монтажных пластин	0642600000
Крепежные винты для клеммных реек	1274150000
Стойка из нержавеющей стали М6 х 8, комплект из 4 шт.	
Длина 10 мм	0935110000
Длина 15 мм	0935120000
Длина 20 мм	0935130000
Длина 30 мм	0935140000
Кабельные пластины и винты - 6 мм	
Сверху и снизу (А и В), нержавеющая сталь с электрополировкой 1.4404	1256710000
Слева и справа (С и D), нержавеющая сталь с электрополировкой 1.4404	1256720000
Крепежный винт, нержавеющая сталь 1.4404	1253230000
Держатель шильдика	
70 х 70 уголовая нержавеющая сталь 1.4301	1279320000
130х50 нержавеющая сталь 1.4301	1283450000
100х25 нержавеющая сталь 1.4301	1257640000
Держатель документов	
Для документов с размером DIN А6	1252780000
Для документов с размером DIN А5	1252750000
Для документов с размером DIN А4	1252730000
Комплект креплений	
Для держателей шильдик, дождевых кожухов и держателей документов (заклепка)	1252190000
Для пластиковой (Trafolyte) идентификационной пластины (винт)	1285200000
Болт заземления	
Нержавеющая сталь 1.4404	1192690000

Примечание



Макс. количество клемм (промышленное исп.)

Макс. количество клемм (промышленное исп.)	вертикальный	горизонтальный
2,5 мм ²	5x161	8x102
4 мм ²	4x135	7x85
6 мм ²	4x102	7x64
10 мм ²	3x82	6x52
16 мм ²	3x68	5x43
35 мм ²	2x51	4x32



Примечание

*Для исполнений корпусов без кабельных пластин, с одной или двумя кабельными пластинами расстояние по горизонтали между монтажными опорами уменьшается на 30 мм. При комплектации модульными клеммами в каждом случае учитывается расстояние 10 мм до конца монтажной рейки. Рекомендации для заказа: монтажная рейка TS 35 (винтовые клеммы) WDU 2.5 1020000000 / (пружинные клеммы) ZDU 2.5 1608510000 / (пружинные клеммы) PDU 2.5 1896110000 монтажная рейка TS 32 (винтовые клеммы) SAK 2.5 0279660000 монтажная рейка TS 15 (винтовые клеммы) AKZ 2.5 0697160000

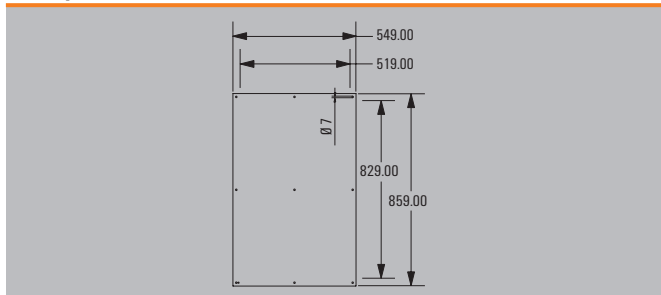
Количество кабельных вводов

Количество кабельных вводов	А / В	С / D
M12	53	70
M16	29	40
M20	25	34
M25	11	14
M32	9	12
M40	8	10
M50	6	8
M63	0	0
M75	0	0

Примечание

Данные рекомендуемые значения были получены при использовании латунных кабельных вводов IP68 компании Weidmüller.

Размеры монтажной пластины





Высота / Ширина / Глубина 914 / 610 / 200 мм

Данные для заказа

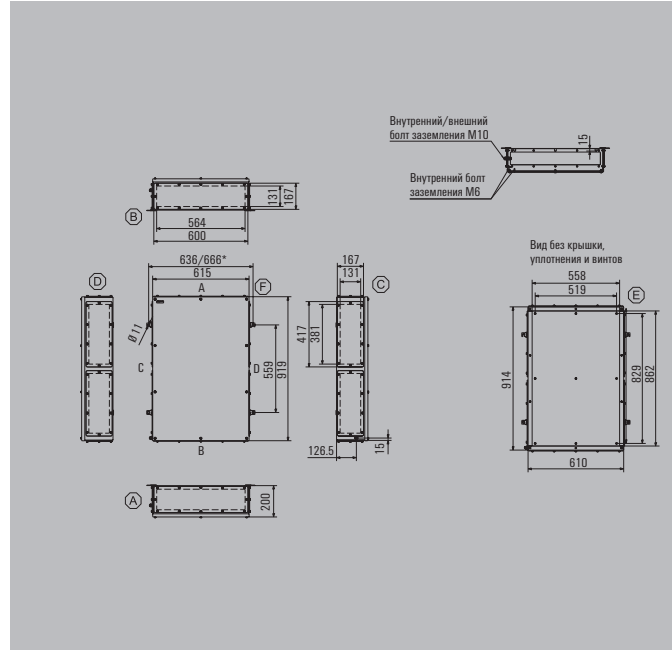
Нержавеющая сталь 1.4404 316L, электрополировка	№ для заказа
1 кабельная пластина - снизу (B)	1196660000
2 кабельные пластины - сверху и снизу (A и B)	1196670000
3 кабельные пластины - снизу, слева и справа (B, C и D)	1196680000
4 кабельные пластины - сверху, снизу, слева и справа (A, B, C и D)	1196690000

Примечание По запросу доступен окрашенный корпус из листовой стали. У окрашенных корпусов возможны отклонения цветового тона.

Аксессуары

Монтажные пластины и крепежные винты	№ для заказа
Сталь листовая, оцинкованная	1194040000
Нержавеющая сталь 1.4301	1193910000
Со схемой расположения отверстий, термически необработанная нержавеющая сталь 1.4301	1257760000
Крепежные винты для монтажных пластин	0642600000
Крепежные винты для клеммных реек	1274150000
Стойка из нержавеющей стали М6 х 8, комплект из 4 шт.	
Длина 10 мм	0935110000
Длина 15 мм	0935120000
Длина 20 мм	0935130000
Длина 30 мм	0935140000
Кабельные пластины и винты - 6 мм	
Сверху и снизу (A и B), нержавеющая сталь с электрополировкой 1.4404	1256730000
Слева и справа (C и D), нержавеющая сталь с электрополировкой 1.4404	1256740000
Крепежный винт, нержавеющая сталь 1.4404	1253230000
Держатель шильдика	
70 х 70 уголовая нержавеющая сталь 1.4301	1279320000
130х50 нержавеющая сталь 1.4301	1283450000
100х25 нержавеющая сталь 1.4301	1257640000
Держатель документов	
Для документов с размером DIN A6	1252780000
Для документов с размером DIN A5	1252750000
Для документов с размером DIN A4	1252730000
Комплект креплений	
Для держателей шильдик, дождевых кожухов и держателей документов (заклепка)	1252190000
Для пластиковой (Trafolyte) идентификационной пластины (винт)	1285200000
Болт заземления	
Нержавеющая сталь 1.4404	1192690000

Примечание



Макс. количество клемм (промышленное исп.)

Макс. количество клемм (промышленное исп.)	вертикальный	горизонтальный
2,5 мм ²	5x161	8x102
4 мм ²	4x135	7x85
6 мм ²	4x102	7x64
10 мм ²	3x82	6x52
16 мм ²	3x68	5x43
35 мм ²	2x51	4x32

Примечание

*Для исполнений корпусов без кабельных пластин, с одной или двумя кабельными пластинами расстояние по горизонтали между монтажными опорами уменьшается на 30 мм. При комплектации модульными клеммами в каждом случае учитывается расстояние 10 мм до конца монтажной рейки. Рекомендации для заказа: монтажная рейка TS 35 (винтовые клеммы) WDU 2.5 1020000000 / (пружинные клеммы) ZDU 2.5 1608510000 / (пружинные клеммы) PDU 2.5 1896110000 монтажная рейка TS 32 (винтовые клеммы) SAK 2.5 0279660000 монтажная рейка TS 15 (винтовые клеммы) AKZ 2.5 0697160000

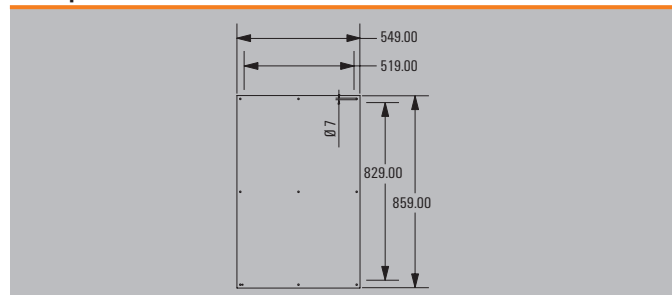
Количество кабельных вводов

Количество кабельных вводов	A / B	C / D
M12	88	116
M16	58	80
M20	38	52
M25	33	42
M32	18	24
M40	15	20
M50	6	8
M63	5	6
M75	4	6

Примечание

Данные рекомендуемые значения были получены при использовании латунных кабельных вводов IP68 компании Weidmüller.

Размеры монтажной пластины





Высота / Ширина / Глубина 980 / 740 / 200 мм

Данные для заказа

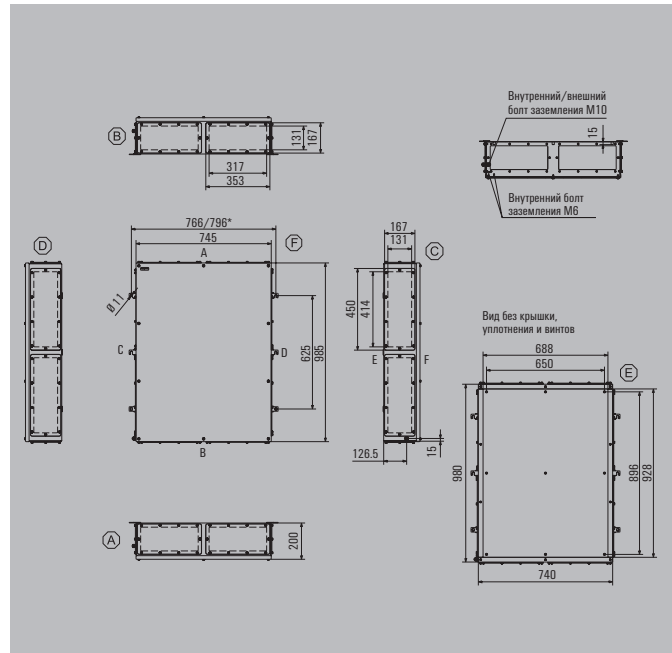
Нержавеющая сталь 1.4404 316L, электрополировка	№ для заказа
1 кабельная пластина - снизу (B)	1196710000
2 кабельные пластины - сверху и снизу (A и B)	1196720000
3 кабельные пластины - снизу, слева и справа (B, C и D)	1196730000
4 кабельные пластины - сверху, снизу, слева и справа (A, B, C и D)	1196740000

Примечание По запросу доступен окрашенный корпус из листовой стали. У окрашенных корпусов возможны отклонения цветового тона.

Аксессуары

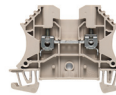
Монтажные пластины и крепежные винты	№ для заказа
Сталь листовая, оцинкованная	1194050000
Нержавеющая сталь 1.4301	1193920000
Со схемой расположения отверстий, термически необработанная нержавеющая сталь 1.4301	1257770000
Крепежные винты для монтажных пластин	0642600000
Крепежные винты для клеммных реек	1274150000
Стойка из нержавеющей стали М6 х 8, комплект из 4 шт.	
Длина 10 мм	0935110000
Длина 15 мм	0935120000
Длина 20 мм	0935130000
Длина 30 мм	0935140000
Кабельные пластины и винты - 6 мм	
Сверху и снизу (A и B), нержавеющая сталь с электрополировкой 1.4404	1256750000
Слева и справа (C и D), нержавеющая сталь с электрополировкой 1.4404	1256760000
Крепежный винт, нержавеющая сталь 1.4404	1253230000
Держатель шильдика	
70 х 70 уголкового нержавеющей стали 1.4301	1279320000
130х50 нержавеющей стали 1.4301	1283450000
100х25 нержавеющей стали 1.4301	1257640000
Держатель документов	
Для документов с размером DIN A6	1252780000
Для документов с размером DIN A5	1252750000
Для документов с размером DIN A4	1252730000
Комплект креплений	
Для держателей шильдик, дождевых кожухов и держателей документов (заклепка)	1252190000
Для пластиковой (Trafolyte) идентификационной пластины (винт)	1285200000
Болт заземления	
Нержавеющая сталь 1.4404	1192690000

Примечание



Макс. количество клемм (промышленное исп.)

Макс. количество клемм (промышленное исп.)	вертикальный	горизонтальный
2,5 мм ²	6x174	9x127
4 мм ²	6x146	8x106
6 мм ²	5x110	7x80
10 мм ²	4x88	6x64
16 мм ²	4x74	5x54
35 мм ²	3x55	4x40



Примечание

*Для исполнений корпусов без кабельных пластин, с одной или двумя кабельными пластинами расстояние по горизонтали между монтажными опорами уменьшается на 30 мм. При комплектации модульными клеммами в каждом случае учитывается расстояние 10 мм до конца монтажной рейки. Рекомендации для заказа: монтажная рейка TS 35 (винтовые клеммы) WDU 2.5 1020000000 / (пружинные клеммы) ZDU 2.5 1608510000 / (пружинные клеммы) PDU 2.5 1896110000 монтажная рейка TS 32 (винтовые клеммы) SAK 2.5 0279660000 монтажная рейка TS 15 (винтовые клеммы) AKZ 2.5 0697160000

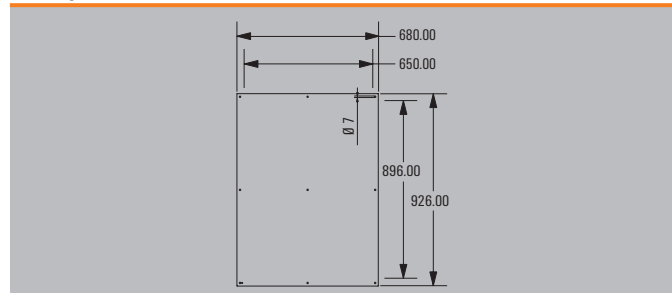
Количество кабельных вводов

Количество кабельных вводов	A / B	C / D
M12	96	126
M16	64	84
M20	42	54
M25	36	48
M32	20	26
M40	16	22
M50	6	10
M63	6	8
M75	4	6

Примечание

Данные рекомендуемые значения были получены при использовании латунных кабельных вводов IP68 компании Weidmüller.

Размеры монтажной пластины



Klippon® TB QL - Quarter Lock

В

Корпуса из нержавеющей стали для применения в тяжелых промышленных условиях

Даже в умеренных условиях окружающей среды растет потребность в комплексных индивидуальных автоматизированных решениях. Неблагоприятная промышленная окружающая среда предъявляет дополнительные высокие требования к применению и определяет конструкцию промышленных корпусов в соответствии с этими требованиями. Наши корпуса Klippon® TBi из нержавеющей стали, полностью защищенные и высокой прочности, обеспечивают оптимальную защиту установленных в них компонентов. Электрополированная поверхность делает корпус исключительно устойчивым к коррозии.

- Доступны в 11 размерах и 2 вариантах глубины
- Диапазон рабочих температур от -40 °C до +85 °C
- Ударопрочность 10 Дж промышленное применение
- Специальный монтажный кронштейн для крепления клеммной рейки или монтажных пластин с помощью самонарезных винтов
- Внешняя точка заземления – пригодная для резьбовых винтов M6
- Потайные петли
- Болт внутреннего заземления – винт M6, установленный в крышку и основание корпуса
- Поставка в версиях без кабельной пластины и с 1 кабельной пластиной
- Возможность непосредственного монтажа корпуса с помощью крепежных элементов на задней части корпуса
- Возможность дополнительного заказа монтажных опор из нержавеющей стали, с поворотом на 90°
- Канал для отвода пыли и влаги
- Запорная система с двухфлажковым ключом

Возможность поставки корпусов в предварительно смонтированном виде с клеммами и кабельными вводами согласно требованиям заказчика.



НОВЫЙ



Обзор корпусов

Данные для заказа

Описание	Высота x Ширина x Глубина в мм	0 кабельных пластин	1 кабельная пластина (снизу)
KTBi QL 302015 S2E_*	300 x 200 x 150	1197430000	1197440000
KTBi QL 303015 S2E_*	300 x 300 x 150	1197450000	1197460000
KTBi QL 303022 S2E_*	300 x 300 x 220	1197470000	1197480000
KTBi QL 403015 S2E_*	400 x 300 x 150	1197490000	1197500000
KTBi QL 403022 S2E_*	400 x 300 x 220	1197510000	1197520000
KTBi QL 404022 S2E_*	400 x 400 x 220	1197530000	1197540000
KTBi QL 504022 S2E_*	500 x 400 x 220	1197550000	1197560000
KTBi QL 505022 S2E_*	500 x 500 x 220	1197570000	1197580000
KTBi QL 604022 S2E_*	600 x 400 x 220	1197590000	1197600000
KTBi QL 606022 S2E_*	600 x 600 x 220	1197610000	1197620000
KTBi QL 806022 S2E_*	800 x 600 x 220	1197630000	1197640000

Примечание *Символ-заполнитель для количества кабельных пластин (0 или 1)

Технический обзор

Характеристики

- Доступны в 11 размерах и 2 стандартных вариантах глубины
- Приваренный крепежный кронштейн для крепления монтажной пластины или монтажной рейки с помощью самонарезных винтов
- Внешнее заземление - заклепка М6 с проушиной для заземления
- Потайные петли
- Болт заземления М6, приваренный к крышке и основанию корпуса
- Поставка без кабельной пластины или с 1 кабельной пластиной
- Оптимизированная лазерная сварка, стандарт высокого качества
- Непосредственный монтаж корпуса с задними монтажными отверстиями
- Возможность дополнительного заказа монтажных опор из нержавеющей стали, с поворотом на 90°
- Канал для отвода влаги и пыли
- Запорная система с двухфлажковым ключом
- Неудаляемая маркировка компонентов
- Наличие многофункционального инструмента
- Оптимальная упаковка корпуса

Примечание

Технические параметры

Материал	Нержавеющая сталь 1.4301 1,5 мм
Поверхность	Электрополированная
Степень защиты IP	IP 66
Степень защиты по NEMA	3, 4х, 5
Кабельные пластины	Кабельные пластины из нержавеющей стали толщиной 1,5 мм 1.4301 (304), устанавливаются с помощью винтов М6, размер ключа 10 мм
Внутреннее заземление	Приваренный болт заземления из нержавеющей стали М6 в крышке и основании корпуса
Внешнее заземление	Внешняя точка заземления - пригодная для резьбовых винтов М6
Монтажное крепление	Приварной крепежный кронштейн для гибкой установки монтажной пластины, реек или реек ТАС 20 Они содержат высверленные отверстия 4,51 мм для установки монтажной пластины или реек ТАС/ТАС с помощью самонарезных винтов (1274150000)
Крепление корпуса	Непосредственный монтаж (11 мм монтажные отверстия на задней стенке) или посредством монтажных опор (опция), регулировка на 90°
Открытие крышки	125°
Крепление крышки	Запирание на четверть оборота с помощью двухфлажкового ключа
Ударопрочность	10 Дж
Материал уплотнения	Неопрен - CR
Диапазон рабочих температур	от -40 °С до +85 °С
Момент затяжки винтов кабельных пластин*	2,5 Нм
Примечание	*Следует использовать нашу отвертку для винтов с шестигранной головкой с размером 10 мм (9009070000)

Сертификаты для пустых корпусов

DIN EN 62208	Стандарт пустого корпуса
Germanischer Lloyd	20 593 - 11 НН
cULus	E243298
Примечание	



Высота / Ширина / Глубина 300 / 200 / 150 мм

Данные для заказа

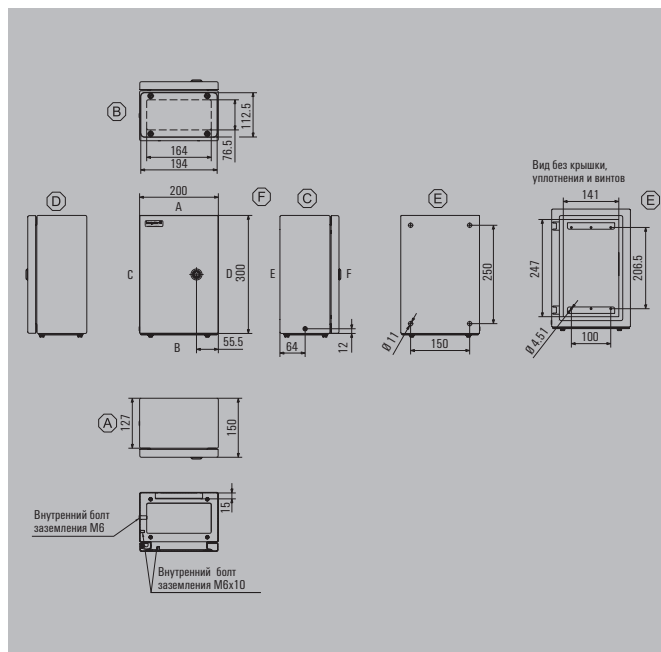
Нержавеющая сталь 1.4301 304, электрополировка	№ для заказа
Без кабельной пластины	1197430000
1 кабельная пластина - снизу (B)	1197440000

Примечание

Аксессуары

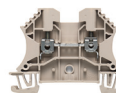
Монтажные пластины и крепежные винты	№ для заказа
Сталь листовая, оцинкованная	1309690000
Нержавеющая сталь 1.4301	1309700000
Крепежные винты для клеммных реек	1274150000
Стойка из нержавеющей стали М6 х 8, комплект из 4 шт.	
Длина 10 мм	0935110000
Длина 15 мм	0935120000
Длина 20 мм	0935130000
Длина 30 мм	0935140000
Стойка из никелированной малоуглеродистой стали М6 х 8, комплект из 2 шт.	
Длина 15 мм	3896100000
Длина 20 мм	3896200000
Длина 30 мм	3896300000
Монтажные опоры, комплект из 4 штук	
Нержавеющая сталь 1.4301	1289180000
Замочные вставки	
Двойная борodka	1191590000
Шлиц	1191600000

Примечание



Макс. количество клемм (промышленное исп.)

Макс. количество клемм (промышленное исп.)	вертикальный	горизонтальный
2,5 мм ²	1x36	3x17
4 мм ²	1x30	3x14
6 мм ²	1x23	3x11
10 мм ²	1x18	3x9
16 мм ²	1x15	3x7
35 мм ²	1x11	3x5



Примечание

При комплектации модульными клеммами в каждом случае учитывается расстояние 10 мм до конца монтажной рейки.
 Рекомендации для заказа:
 монтажная рейка TS 35 (винтовые клеммы) WDU 2.5 1020000000 / (пружинные клеммы) ZDU 2.5 1608510000 / (пружинные клеммы) PDU 2.5 1896110000
 монтажная рейка TS 32 (винтовые клеммы) SAK 2.5 0279660000
 монтажная рейка TS 15 (винтовые клеммы) AKZ 2.5 0697160000

Количество кабельных вводов

Количество кабельных вводов	A / B	C / D
M12	14	
M16	7	
M20	6	
M25	3	
M32	2	
M40	2	
M50	1	
M63		
M75		



Примечание

Данные рекомендуемые значения были получены при использовании латунных кабельных вводов IP68 компании Weidmüller.



Высота / Ширина / Глубина 300 / 300 / 150 мм

Данные для заказа

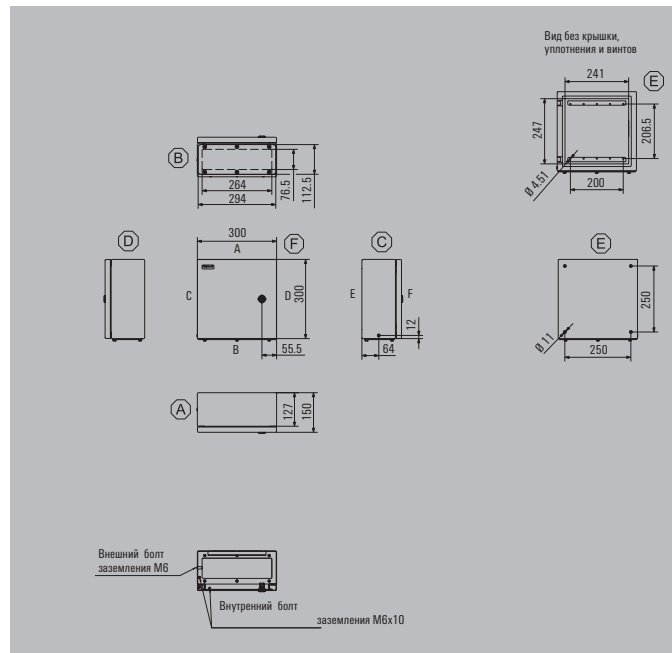
Нержавеющая сталь 1.4301 304, электрополировка	№ для заказа
Без кабельной пластины	1197450000
1 кабельная пластина - снизу (В)	1197460000

Примечание

Аксессуары

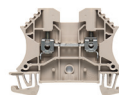
Монтажные пластины и крепежные винты	№ для заказа
Сталь листовая, оцинкованная	1310410000
Нержавеющая сталь 1.4301	1310320000
Крепежные винты для клеммных реек	1274150000
Стойка из нержавеющей стали М6 х 8, комплект из 4 шт.	
Длина 10 мм	0935110000
Длина 15 мм	0935120000
Длина 20 мм	0935130000
Длина 30 мм	0935140000
Стойка из никелированной малоуглеродистой стали М6 х 8, комплект из 2 шт.	
Длина 15 мм	3896100000
Длина 20 мм	3896200000
Длина 30 мм	3896300000
Монтажные опоры, комплект из 4 штук	
Нержавеющая сталь 1.4301	1289180000
Замочные вставки	
Двойная борodka	1191590000
Шлиц	1191600000

Примечание



Макс. количество клемм (промышленное исп.)

Макс. количество клемм (промышленное исп.)	вертикальный	горизонтальный
2,5 мм ²	3x36	3x36
4 мм ²	3x30	3x30
6 мм ²	3x23	3x23
10 мм ²	3x18	3x18
16 мм ²	3x15	3x15
35 мм ²	3x11	3x11



Примечание

При комплектации модульными клеммами в каждом случае учитывается расстояние 10 мм до конца монтажной рейки.
 Рекомендации для заказа:
 монтажная рейка TS 35 (винтовые клеммы) WDU 2.5 1020000000 / (пружинные клеммы) ZDU 2.5 1608510000 / (пружинные клеммы) PDU 2.5 1896110000
 монтажная рейка TS 32 (винтовые клеммы) SAK 2.5 0279660000
 монтажная рейка TS 15 (винтовые клеммы) AKZ 2.5 0697160000

Количество кабельных вводов

Количество кабельных вводов	A / B	C / D
M12	23	
M16	13	
M20	11	
M25	5	
M32	4	
M40	3	
M50	3	
M63		
M75		



Примечание

Данные рекомендуемые значения были получены при использовании латунных кабельных вводов IP68 компании Weidmüller.



Высота / Ширина / Глубина 300 / 300 / 220 мм

Данные для заказа

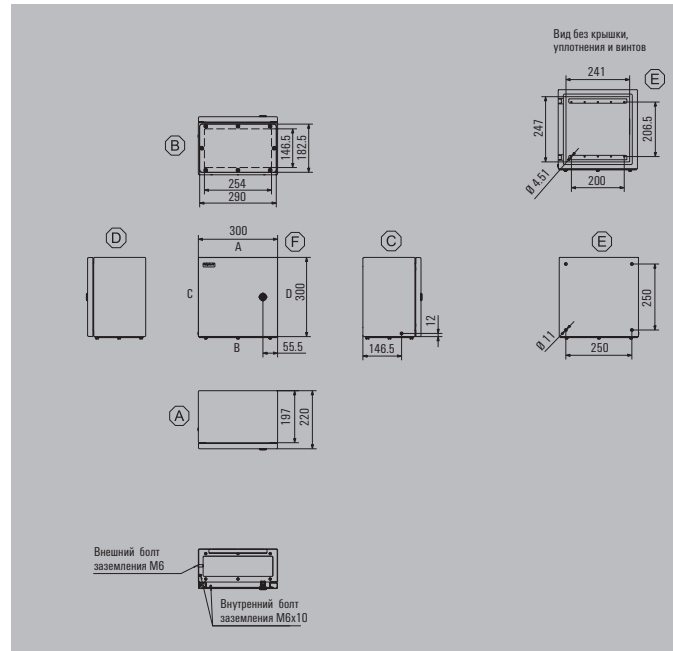
Нержавеющая сталь 1.4301 304, электрополировка	№ для заказа
Без кабельной пластины	1197470000
1 кабельная пластина - снизу (B)	1197480000

Примечание

Аксессуары

Монтажные пластины и крепежные винты	№ для заказа
Сталь листовая, оцинкованная	1310410000
Нержавеющая сталь 1.4301	1310320000
Крепежные винты для клеммных реек	1274150000
Стойка из нержавеющей стали М6 х 8, комплект из 4 шт.	
Длина 10 мм	0935110000
Длина 15 мм	0935120000
Длина 20 мм	0935130000
Длина 30 мм	0935140000
Стойка из никелированной малоуглеродистой стали М6 х 8, комплект из 2 шт.	
Длина 15 мм	3896100000
Длина 20 мм	3896200000
Длина 30 мм	3896300000
Монтажные опоры, комплект из 4 штук	
Нержавеющая сталь 1.4301	1289180000
Замочные вставки	
Двойная борodka	1191590000
Шлиц	1191600000

Примечание



Макс. количество клемм (промышленное исп.)

Макс. количество клемм (промышленное исп.)	вертикальный	горизонтальный
2,5 мм ²	3x36	3x36
4 мм ²	3x30	3x30
6 мм ²	3x23	3x23
10 мм ²	3x18	3x18
16 мм ²	3x15	3x15
35 мм ²	3x11	3x11

Примечание

При комплектации модульными клеммами в каждом случае учитывается расстояние 10 мм до конца монтажной рейки.
Рекомендации для заказа:
монтажная рейка TS 35 (винтовые клеммы) WDU 2.5 1020000000 / (пружинные клеммы) ZDU 2.5 1608510000 / (пружинные клеммы) PDU 2.5 1896110000
монтажная рейка TS 32 (винтовые клеммы) SAK 2.5 0279660000
монтажная рейка TS 15 (винтовые клеммы) AKZ 2.5 0697160000

Количество кабельных вводов

Количество кабельных вводов	A / B	C / D
M12	38	
M16	26	
M20	22	
M25	14	
M32	7	
M40	6	
M50	3	
M63	2	
M75	2	

Примечание

Данные рекомендуемые значения были получены при использовании латунных кабельных вводов IP68 компании Weidmüller.



Высота / Ширина / Глубина 400 / 300 / 150 мм

Данные для заказа

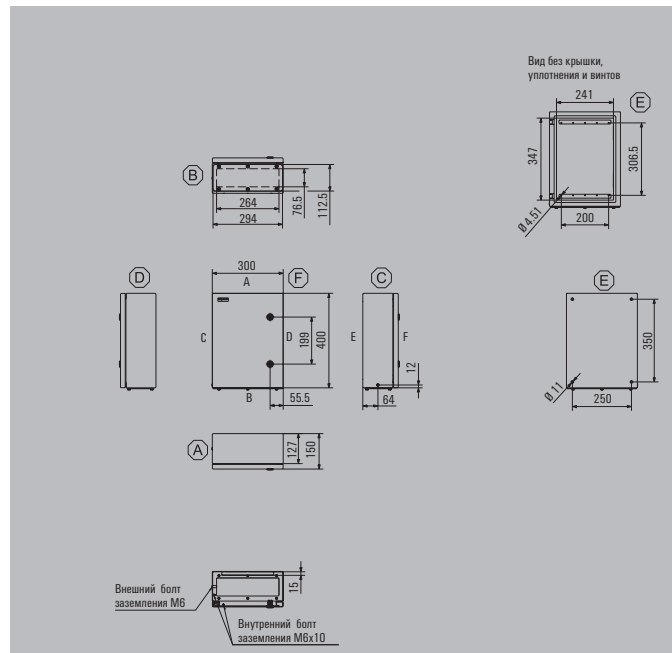
Нержавеющая сталь 1.4301 304, электрополировка	№ для заказа
Без кабельной пластины	1197490000
1 кабельная пластина - снизу (В)	1197500000

Примечание

Аксессуары

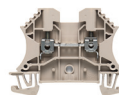
Монтажные пластины и крепежные винты	№ для заказа
Сталь листовая, оцинкованная	1310420000
Нержавеющая сталь 1.4301	1310330000
Крепежные винты для клеммных реек	1274150000
Стойка из нержавеющей стали М6 х 8, комплект из 4 шт.	
Длина 10 мм	0935110000
Длина 15 мм	0935120000
Длина 20 мм	0935130000
Длина 30 мм	0935140000
Стойка из никелированной малоуглеродистой стали М6 х 8, комплект из 2 шт.	
Длина 15 мм	3896100000
Длина 20 мм	3896200000
Длина 30 мм	3896300000
Монтажные опоры, комплект из 4 штук	
Нержавеющая сталь 1.4301	1289180000
Замочные вставки	
Двойная борodka	1191590000
Шлиц	1191600000

Примечание



Макс. количество клемм (промышленное исп.)

Макс. количество клемм (промышленное исп.)	вертикальный	горизонтальный
2,5 мм ²	3x56	4x36
4 мм ²	3x47	4x30
6 мм ²	3x35	4x23
10 мм ²	3x28	4x18
16 мм ²	3x23	4x15
35 мм ²	3x18	4x11



Примечание

При комплектации модульными клеммами в каждом случае учитывается расстояние 10 мм до конца монтажной рейки.
 Рекомендации для заказа:
 монтажная рейка TS 35 (винтовые клеммы) WDU 2.5 1020000000 / (пружинные клеммы) ZDU 2.5 1608510000 / (пружинные клеммы) PDU 2.5 1896110000
 монтажная рейка TS 32 (винтовые клеммы) SAK 2.5 0279660000
 монтажная рейка TS 15 (винтовые клеммы) AKZ 2.5 0697160000

Количество кабельных вводов

Количество кабельных вводов	A / B	C / D
M12	23	
M16	13	
M20	11	
M25	5	
M32	4	
M40	3	
M50	3	
M63		
M75		

Примечание

Данные рекомендуемые значения были получены при использовании латунных кабельных вводов IP68 компании Weidmüller.



Высота / Ширина / Глубина 400 / 300 / 220 мм

Данные для заказа

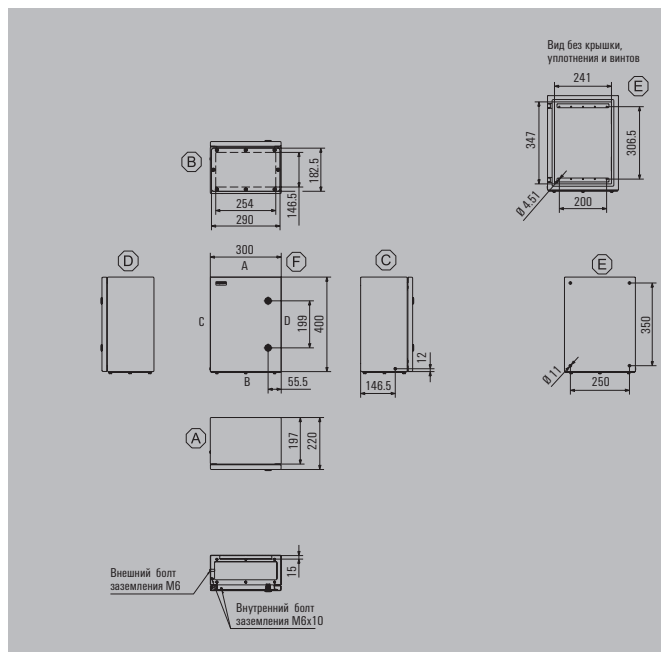
Нержавеющая сталь 1.4301 304, электрополировка	№ для заказа
Без кабельной пластины	1197510000
1 кабельная пластина - снизу (B)	1197520000

Примечание

Аксессуары

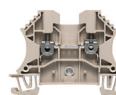
Монтажные пластины и крепежные винты	№ для заказа
Сталь листовая, оцинкованная	1310420000
Нержавеющая сталь 1.4301	1310330000
Крепежные винты для клеммных реек	1274150000
Стойка из нержавеющей стали М6 х 8, комплект из 4 шт.	
Длина 10 мм	0935110000
Длина 15 мм	0935120000
Длина 20 мм	0935130000
Длина 30 мм	0935140000
Стойка из никелированной малоуглеродистой стали М6 х 8, комплект из 2 шт.	
Длина 15 мм	3896100000
Длина 20 мм	3896200000
Длина 30 мм	3896300000
Монтажные опоры, комплект из 4 штук	
Нержавеющая сталь 1.4301	1289180000
Замочные вставки	
Двойная борodka	1191590000
Шлиц	1191600000

Примечание



Макс. количество клемм (промышленное исп.)

Макс. количество клемм (промышленное исп.)	вертикальный	горизонтальный
2,5 мм ²	3x56	4x36
4 мм ²	3x47	4x30
6 мм ²	3x35	4x23
10 мм ²	3x28	4x18
16 мм ²	3x23	4x15
35 мм ²	3x18	4x11



Примечание

При комплектации модульными клеммами в каждом случае учитывается расстояние 10 мм до конца монтажной рейки.
 Рекомендации для заказа:
 монтажная рейка TS 35 (винтовые клеммы) WDU 2.5 1020000000 / (пружинные клеммы) ZDU 2.5 1608510000 / (пружинные клеммы) PDU 2.5 1896110000
 монтажная рейка TS 32 (винтовые клеммы) SAK 2.5 0279660000
 монтажная рейка TS 15 (винтовые клеммы) AKZ 2.5 0697160000

Количество кабельных вводов

Количество кабельных вводов	A / B	C / D
M12	38	
M16	26	
M20	22	
M25	14	
M32	7	
M40	6	
M50	3	
M63	2	
M75	2	

Примечание

Данные рекомендуемые значения были получены при использовании латунных кабельных вводов IP68 компании Weidmüller.



Высота / Ширина / Глубина 400 / 400 / 220 мм

Данные для заказа

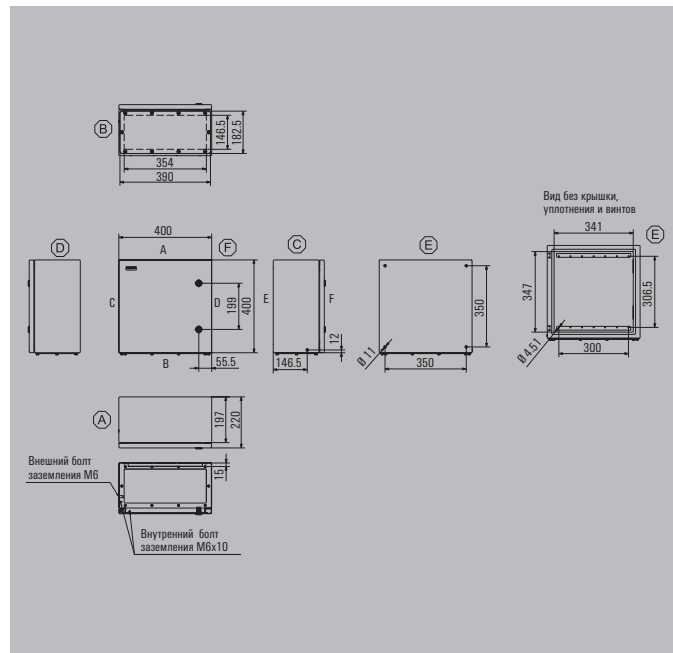
Нержавеющая сталь 1.4301 304, электрополировка	№ для заказа
Без кабельной пластины	1197530000
1 кабельная пластина - снизу (B)	1197540000

Примечание

Аксессуары

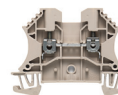
Монтажные пластины и крепежные винты	№ для заказа
Сталь листовая, оцинкованная	1310430000
Нержавеющая сталь 1.4301	1310340000
Крепежные винты для клеммных реек	1274150000
Стойка из нержавеющей стали M6 x 8, комплект из 4 шт.	
Длина 10 мм	0935110000
Длина 15 мм	0935120000
Длина 20 мм	0935130000
Длина 30 мм	0935140000
Стойка из никелированной малоуглеродистой стали M6 x 8, комплект из 2 шт.	
Длина 15 мм	3896100000
Длина 20 мм	3896200000
Длина 30 мм	3896300000
Монтажные опоры, комплект из 4 штук	
Нержавеющая сталь 1.4301	1289180000
Замочные вставки	
Двойная борodka	1191590000
Шлиц	1191600000

Примечание



Макс. количество клемм (промышленное исп.)

Макс. количество клемм (промышленное исп.)	вертикальный	горизонтальный
2,5 мм ²	4x56	4x56
4 мм ²	4x47	4x47
6 мм ²	4x35	4x35
10 мм ²	4x28	4x28
16 мм ²	4x23	4x23
35 мм ²	4x18	4x18



Примечание

При комплектации модульными клеммами в каждом случае учитывается расстояние 10 мм до конца монтажной рейки.
 Рекомендации для заказа:
 монтажная рейка TS 35 (винтовые клеммы) WDU 2.5 1020000000 / (пружинные клеммы) ZDU 2.5 1608510000 / (пружинные клеммы) PDU 2.5 1896110000
 монтажная рейка TS 32 (винтовые клеммы) SAK 2.5 0279660000
 монтажная рейка TS 15 (винтовые клеммы) AKZ 2.5 0697160000

Количество кабельных вводов

Количество кабельных вводов	A / B	C / D
M12	53	
M16	36	
M20	30	
M25	20	
M32	11	
M40	9	
M50	4	
M63	3	
M75	3	

Примечание

Данные рекомендуемые значения были получены при использовании латунных кабельных вводов IP68 компании Weidmüller.



Высота / Ширина / Глубина 500 / 400 / 220 мм

Данные для заказа

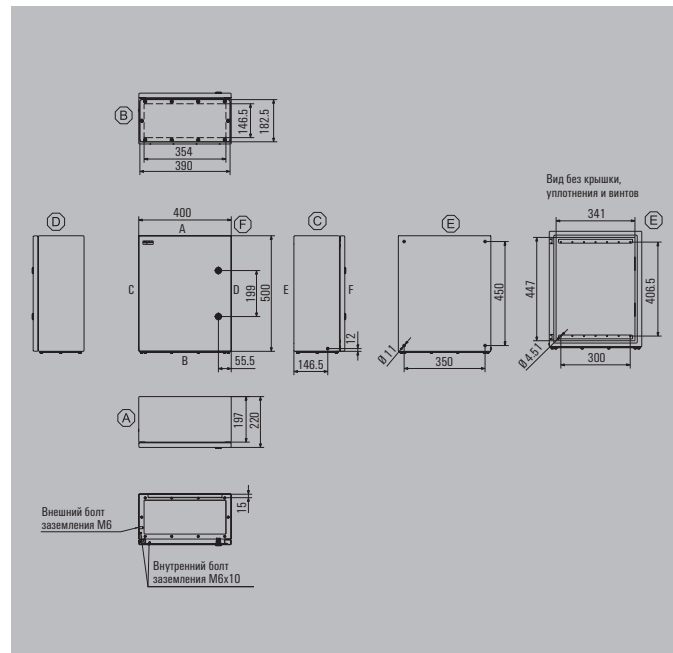
Нержавеющая сталь 1.4301 304, электрополировка	№ для заказа
Без кабельной пластины	1197550000
1 кабельная пластина - снизу (B)	1197560000

Примечание

Аксессуары

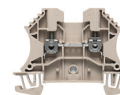
Монтажные пластины и крепежные винты	№ для заказа
Сталь листовая, оцинкованная	1310440000
Нержавеющая сталь 1.4301	1310350000
Крепежные винты для клеммных реек	1274150000
Стойка из нержавеющей стали М6 х 8, комплект из 4 шт.	
Длина 10 мм	0935110000
Длина 15 мм	0935120000
Длина 20 мм	0935130000
Длина 30 мм	0935140000
Стойка из никелированной малоуглеродистой стали М6 х 8, комплект из 2 шт.	
Длина 15 мм	3896100000
Длина 20 мм	3896200000
Длина 30 мм	3896300000
Монтажные опоры, комплект из 4 штук	
Нержавеющая сталь 1.4301	1289180000
Замочные вставки	
Двойная борodka	1191590000
Шлиц	1191600000

Примечание



Макс. количество клемм (промышленное исп.)

Макс. количество клемм (промышленное исп.)	вертикальный	горизонтальный
2,5 мм ²	4x75	6x56
4 мм ²	4x63	6x47
6 мм ²	4x47	6x35
10 мм ²	4x38	6x28
16 мм ²	4x32	6x23
35 мм ²	4x24	6x18



Примечание

При комплектации модульными клеммами в каждом случае учитывается расстояние 10 мм до конца монтажной рейки.
 Рекомендации для заказа:
 монтажная рейка TS 35 (винтовые клеммы) WDU 2.5 1020000000 / (пружинные клеммы) ZDU 2.5 1608510000 / (пружинные клеммы) PDU 2.5 1896110000
 монтажная рейка TS 32 (винтовые клеммы) SAK 2.5 0279660000
 монтажная рейка TS 15 (винтовые клеммы) AKZ 2.5 0697160000

Количество кабельных вводов

Количество кабельных вводов	A / B	C / D
M12	53	
M16	36	
M20	30	
M25	20	
M32	11	
M40	9	
M50	4	
M63	3	
M75	3	

Примечание

Данные рекомендуемые значения были получены при использовании латунных кабельных вводов IP68 компании Weidmüller.



Высота / Ширина / Глубина 500 / 500 / 220 мм

Данные для заказа

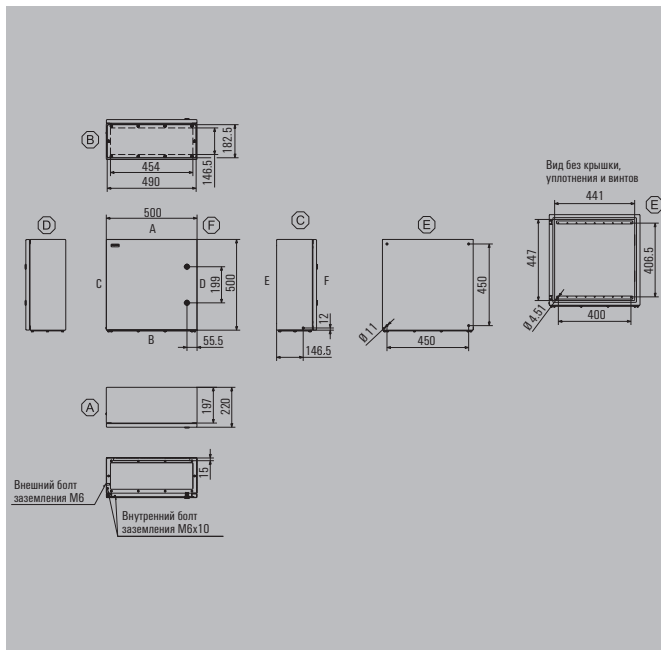
Нержавеющая сталь 1.4301 304, электрополировка	№ для заказа
Без кабельной пластины	1197570000
1 кабельная пластина - снизу (В)	1197580000

Примечание

Аксессуары

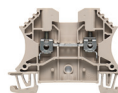
Монтажные пластины и крепежные винты	№ для заказа
Сталь листовая, оцинкованная	1310450000
Нержавеющая сталь 1.4301	1310360000
Крепежные винты для клеммных реек	1274150000
Стойка из нержавеющей стали М6 х 8, комплект из 4 шт.	
Длина 10 мм	0935110000
Длина 15 мм	0935120000
Длина 20 мм	0935130000
Длина 30 мм	0935140000
Стойка из никелированной малоуглеродистой стали М6 х 8, комплект из 2 шт.	
Длина 15 мм	3896100000
Длина 20 мм	3896200000
Длина 30 мм	3896300000
Монтажные опоры, комплект из 4 штук	
Нержавеющая сталь 1.4301	1289180000
Замочные вставки	
Двойная борodka	1191590000
Шлиц	1191600000

Примечание



Макс. количество клемм (промышленное исп.)

Макс. количество клемм (промышленное исп.)	вертикальный	горизонтальный
2,5 мм ²	6x75	6x75
4 мм ²	6x63	6x63
6 мм ²	6x47	6x47
10 мм ²	6x38	6x38
16 мм ²	6x32	6x32
35 мм ²	6x24	6x24



Примечание

При комплектации модульными клеммами в каждом случае учитывается расстояние 10 мм до конца монтажной рейки.
 Рекомендации для заказа:
 монтажная рейка TS 35 (винтовые клеммы) WDU 2.5 1020000000 / (пружинные клеммы) ZDU 2.5 1608510000 / (пружинные клеммы) PDU 2.5 1896110000
 монтажная рейка TS 32 (винтовые клеммы) SAK 2.5 0279660000
 монтажная рейка TS 15 (винтовые клеммы) AKZ 2.5 0697160000

Количество кабельных вводов

Количество кабельных вводов	A / B	C / D
M12	70	
M16	46	
M20	40	
M25	26	
M32	14	
M40	12	
M50	5	
M63	4	
M75	3	



Примечание

Данные рекомендуемые значения были получены при использовании латунных кабельных вводов IP68 компании Weidmüller.



Высота / Ширина / Глубина 600 / 400 / 220 мм

Данные для заказа

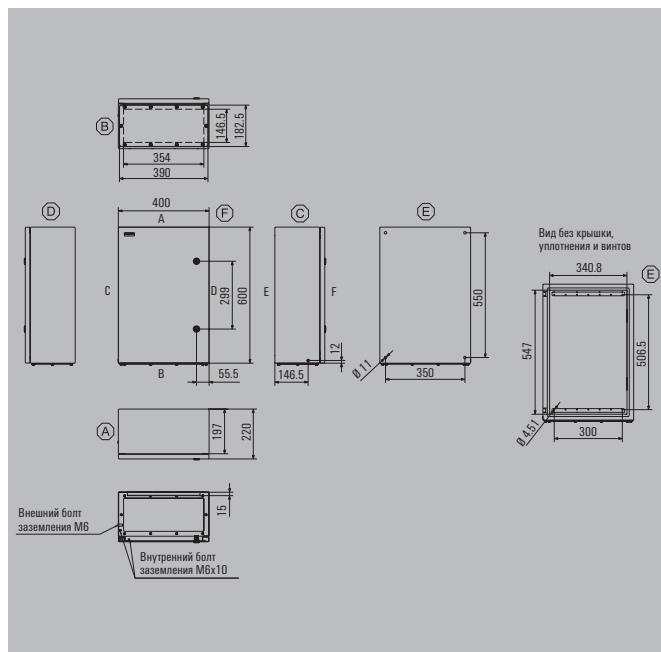
Нержавеющая сталь 1.4301 304, электрополировка	№ для заказа
Без кабельной пластины	1197590000
1 кабельная пластина - снизу (B)	1197600000

Примечание

Аксессуары

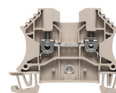
Монтажные пластины и крепежные винты	№ для заказа
Сталь листовая, оцинкованная	1310460000
Нержавеющая сталь 1.4301	1310370000
Крепежные винты для клеммных реек	1274150000
Стойка из нержавеющей стали М6 х 8, комплект из 4 шт.	
Длина 10 мм	0935110000
Длина 15 мм	0935120000
Длина 20 мм	0935130000
Длина 30 мм	0935140000
Стойка из никелированной малоуглеродистой стали М6 х 8, комплект из 2 шт.	
Длина 15 мм	3896100000
Длина 20 мм	3896200000
Длина 30 мм	3896300000
Монтажные опоры, комплект из 4 штук	
Нержавеющая сталь 1.4301	1289180000
Замочные вставки	
Двойная борodka	1191590000
Шлиц	1191600000

Примечание



Макс. количество клемм (промышленное исп.)

Макс. количество клемм (промышленное исп.)	вертикальный	горизонтальный
2,5 мм ²	4x94	8x56
4 мм ²	4x79	8x47
6 мм ²	4x60	8x35
10 мм ²	4x48	8x28
16 мм ²	4x40	8x23
35 мм ²	4x30	8x18



Примечание

При комплектации модульными клеммами в каждом случае учитывается расстояние 10 мм до конца монтажной рейки.
 Рекомендации для заказа:
 монтажная рейка TS 35 (винтовые клеммы) WDU 2.5 1020000000 / (пружинные клеммы) ZDU 2.5 1608510000 / (пружинные клеммы) PDU 2.5 1896110000
 монтажная рейка TS 32 (винтовые клеммы) SAK 2.5 0279660000
 монтажная рейка TS 15 (винтовые клеммы) AKZ 2.5 0697160000

Количество кабельных вводов

Количество кабельных вводов	A / B	C / D
M12	53	
M16	36	
M20	30	
M25	20	
M32	11	
M40	9	
M50	4	
M63	3	
M75	3	

Примечание

Данные рекомендуемые значения были получены при использовании латунных кабельных вводов IP68 компании Weidmüller.



Высота / Ширина / Глубина 600 / 600 / 220 мм

Данные для заказа

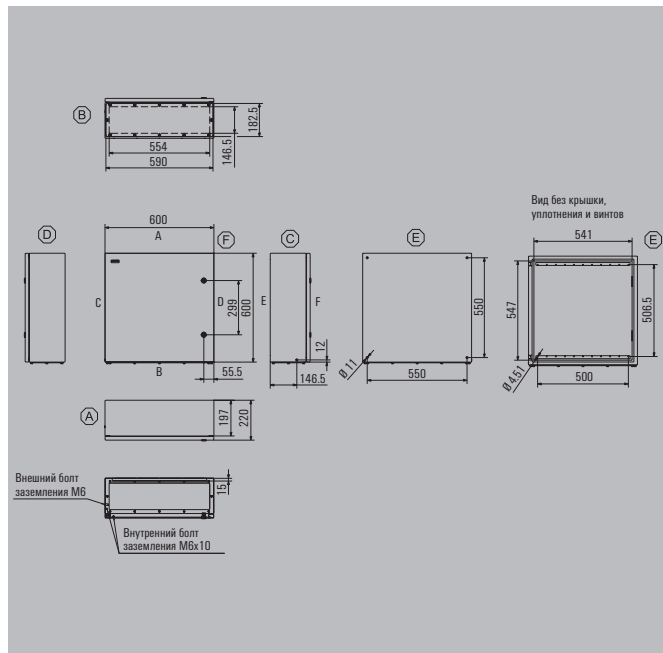
Нержавеющая сталь 1.4301 304, электрополировка	№ для заказа
Без кабельной пластины	1197610000
1 кабельная пластина - снизу (В)	1197620000

Примечание

Аксессуары

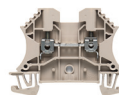
Монтажные пластины и крепежные винты	№ для заказа
Сталь листовая, оцинкованная	1310470000
Нержавеющая сталь 1.4301	1310380000
Крепежные винты для клеммных реек	1274150000
Стойка из нержавеющей стали М6 х 8, комплект из 4 шт.	
Длина 10 мм	0935110000
Длина 15 мм	0935120000
Длина 20 мм	0935130000
Длина 30 мм	0935140000
Стойка из никелированной малоуглеродистой стали М6 х 8, комплект из 2 шт.	
Длина 15 мм	3896100000
Длина 20 мм	3896200000
Длина 30 мм	3896300000
Монтажные опоры, комплект из 4 штук	
Нержавеющая сталь 1.4301	1289180000
Замочные вставки	
Двойная борodka	1191590000
Шлиц	1191600000

Примечание



Макс. количество клемм (промышленное исп.)

Макс. количество клемм (промышленное исп.)	вертикальный	горизонтальный
2,5 мм ²	8x94	8x94
4 мм ²	8x79	8x79
6 мм ²	8x60	8x60
10 мм ²	8x48	8x48
16 мм ²	8x40	8x40
35 мм ²	8x30	8x30



Примечание

При комплектации модульными клеммами в каждом случае учитывается расстояние 10 мм до конца монтажной рейки.
 Рекомендации для заказа:
 монтажная рейка TS 35 (винтовые клеммы) WDU 2.5 1020000000 / (пружинные клеммы) ZDU 2.5 1608510000 / (пружинные клеммы) PDU 2.5 1896110000
 монтажная рейка TS 32 (винтовые клеммы) SAK 2.5 0279660000
 монтажная рейка TS 15 (винтовые клеммы) AKZ 2.5 0697160000

Количество кабельных вводов

Количество кабельных вводов	A / B	C / D
	M12	85
	M16	58
	M20	50
	M25	32
	M32	17
	M40	14
	M50	6
	M63	5
	M75	4



Примечание

Данные рекомендуемые значения были получены при использовании латунных кабельных вводов IP68 компании Weidmüller.



Высота / Ширина / Глубина 800 / 600 / 220 мм

Данные для заказа

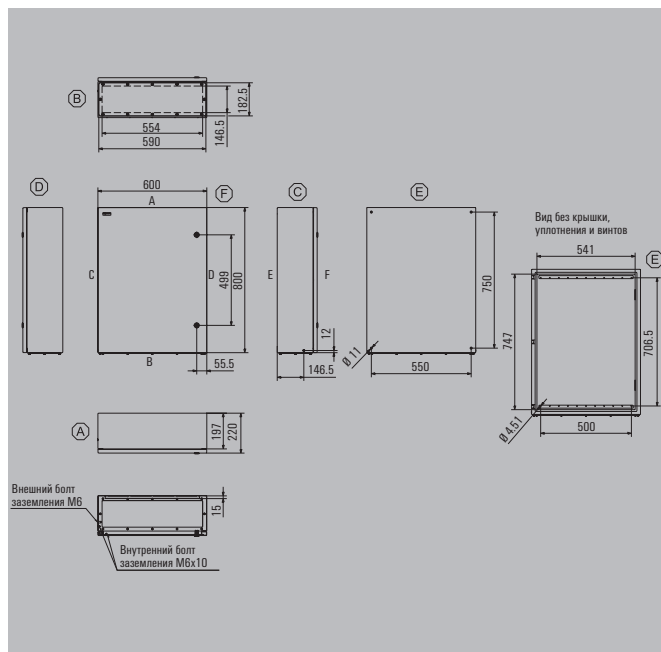
Нержавеющая сталь 1.4301 304, электрополировка	№ для заказа
Без кабельной пластины	1197630000
1 кабельная пластина - снизу (B)	1197640000

Примечание

Аксессуары

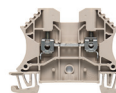
Монтажные пластины и крепежные винты	№ для заказа
Сталь листовая, оцинкованная	1310480000
Нержавеющая сталь 1.4301	1310390000
Крепежные винты для клеммных реек	1274150000
Стойка из нержавеющей стали М6 х 8, комплект из 4 шт.	
Длина 10 мм	0935110000
Длина 15 мм	0935120000
Длина 20 мм	0935130000
Длина 30 мм	0935140000
Стойка из никелированной малоуглеродистой стали М6 х 8, комплект из 2 шт.	
Длина 15 мм	3896100000
Длина 20 мм	3896200000
Длина 30 мм	3896300000
Монтажные опоры, комплект из 4 штук	
Нержавеющая сталь 1.4301	1289180000
Замочные вставки	
Двойная борodka	1191590000
Шлиц	1191600000

Примечание



Макс. количество клемм (промышленное исп.)

Макс. количество клемм (промышленное исп.)	вертикальный	горизонтальный
2,5 мм ²	8x133	11x94
4 мм ²	8x111	11x79
6 мм ²	8x84	11x60
10 мм ²	8x67	11x48
16 мм ²	8x56	11x40
35 мм ²	8x42	11x30



Примечание

При комплектации модульными клеммами в каждом случае учитывается расстояние 10 мм до конца монтажной рейки.
 Рекомендации для заказа:
 монтажная рейка TS 35 (винтовые клеммы) WDU 2.5 1020000000 / (пружинные клеммы) ZDU 2.5 1608510000 / (пружинные клеммы) PDU 2.5 1896110000
 монтажная рейка TS 32 (винтовые клеммы) SAK 2.5 0279660000
 монтажная рейка TS 15 (винтовые клеммы) AKZ 2.5 0697160000

Количество кабельных вводов

Количество кабельных вводов	A / B	C / D
M12	85	
M16	58	
M20	50	
M25	32	
M32	17	
M40	14	
M50	6	
M63	5	
M75	4	

Примечание

Данные рекомендуемые значения были получены при использовании латунных кабельных вводов IP68 компании Weidmüller.

Klippon® TBi FS - Fixing Screw

В

Корпуса из нержавеющей стали для применения в тяжелых промышленных условиях

Даже в умеренных условиях окружающей среды растет потребность в комплексных индивидуальных автоматизированных решениях. Неблагоприятная промышленная окружающая среда предъявляет дополнительные высокие требования к применению и определяет конструкцию промышленных корпусов в соответствии с этими требованиями. Наши корпуса Klippon® TBi из нержавеющей стали, полностью защищенные и высокой прочности, обеспечивают оптимальную защиту установленных в них компонентов. Электрополированная поверхность делает корпус исключительно устойчивым к коррозии.

- Доступны в 11 размерах и 2 вариантах глубины
- Диапазон рабочих температур от -40 °С до +85 °С
- Ударопрочность 10 Дж, промышленное применение
- Специальный монтажный кронштейн для крепления клеммной рейки или монтажных пластин с помощью самонарезных винтов
- Внешняя точка заземления – пригодная для резьбовых винтов М6
- Потайные петли
- Болт внутреннего заземления – винт М6, установленный в крышку и основание корпуса
- Поставка в версиях без кабельной пластины и с 1 кабельной пластиной
- Непосредственный монтаж корпуса посредством задних монтажных отверстий
- Возможность дополнительного заказа монтажных опор из нержавеющей стали, с поворотом на 90°
- Канал для отвода влаги и пыли
- Запорная система с двухфлажковым ключом

Возможность поставки корпусов в предварительно смонтированном виде с клеммами и кабельными вводами согласно требованиям заказчика.

НОВЫЙ



Обзор корпусов

Данные для заказа

Описание	Высота x Ширина x Глубина в мм	0 кабельных пластин	1 кабельная пластина (снизу)
KTBi FS 302015 S2E_*	300 x 200 x 150	1197200000	1197210000
KTBi FS 303015 S2E_*	300 x 300 x 150	1197220000	1197230000
KTBi FS 303022 S2E_*	300 x 300 x 220	1197240000	1197250000
KTBi FS 403015 S2E_*	400 x 300 x 150	1197260000	1197270000
KTBi FS 403022 S2E_*	400 x 300 x 220	1197280000	1197290000
KTBi FS 404022 S2E_*	400 x 400 x 220	1197300000	1197310000
KTBi FS 504022 S2E_*	500 x 400 x 220	1197320000	1197330000
KTBi FS 505022 S2E_*	500 x 500 x 220	1197340000	1197350000
KTBi FS 604022 S2E_*	600 x 400 x 220	1197360000	1197370000
KTBi FS 606022 S2E_*	600 x 600 x 220	1197380000	1197390000
KTBi FS 806022 S2E_*	800 x 600 x 220	1197400000	1197410000
Примечание	*Символ-заполнитель для количества кабельных пластин (0 или 1)		

Технический обзор

Характеристики

- Доступны в 11 размерах и 2 стандартных вариантах глубины
- Приваренный крепежный кронштейн для крепления монтажной пластины или монтажной рейки с помощью самонарезных винтов
- Внешнее заземление - заклепка М6 с проушиной для заземления
- Болт заземления М6, приваренный к крышке и основанию корпуса
- Поставка без кабельной пластины или с 1 кабельной пластиной
- Оптимизированная лазерная сварка, стандарт высокого качества
- Непосредственный монтаж корпуса посредством задних монтажных отверстий
- Возможность дополнительного заказа монтажных опор из нержавеющей стали, с поворотом на 90°
- Неудаляемая маркировка компонентов
- Оптимальная упаковка корпуса

Примечание

Технические параметры

Материал	Нержавеющая сталь 1.4301 (304) 1,5 мм
Поверхность	Электрополированная
Степень защиты IP	IP 66
Степень защиты по NEMA	3, 4х, 5
Кабельные пластины	Кабельные пластины из нержавеющей стали толщиной 1,5 мм 1.4301 (304), устанавливаются с помощью винтов М6, размер ключа 10 мм
Внутреннее заземление	Приваренный болт заземления из нержавеющей стали М6 в крышке и основании корпуса
Внешнее заземление	заклепка М6 с проушиной для заземления
Монтажное крепление	Приварной крепежный кронштейн для гибкой установки монтажной пластины, реек или реек TАС 20 Они содержат высверленные отверстия 4,51 мм для установки монтажной пластины или реек ТS/ТАS с помощью самонарезных винтов (1274150000)
Крепление корпуса	Непосредственный монтаж (11 мм монтажные отверстия на задней стенке) или посредством монтажных опор (опция), регулировка на 90°
Открытие крышки	Полностью съемная крышка
Крепление крышки	Винты М6 со шлицем, с шестигранной головкой, размер под ключ 10 мм
Ударопрочность	10 Дж
Материал уплотнения	Неопрен - CR
Диапазон рабочих температур	от -40 °С до +85 °С
Момент затяжки винтов крышки и кабельных пластин*	2,5 Нм
Примечание	*Следует использовать нашу отвертку для винтов с шестигранной головкой с размером 10 мм (9009070000)

Сертификаты для пустых корпусов

DIN EN 62208	Стандарт пустого корпуса
Germanischer Lloyd	20 593 - 11 НН
cULus	E256877
Примечание	



Высота / Ширина / Глубина 300 / 200 / 150 мм

Данные для заказа

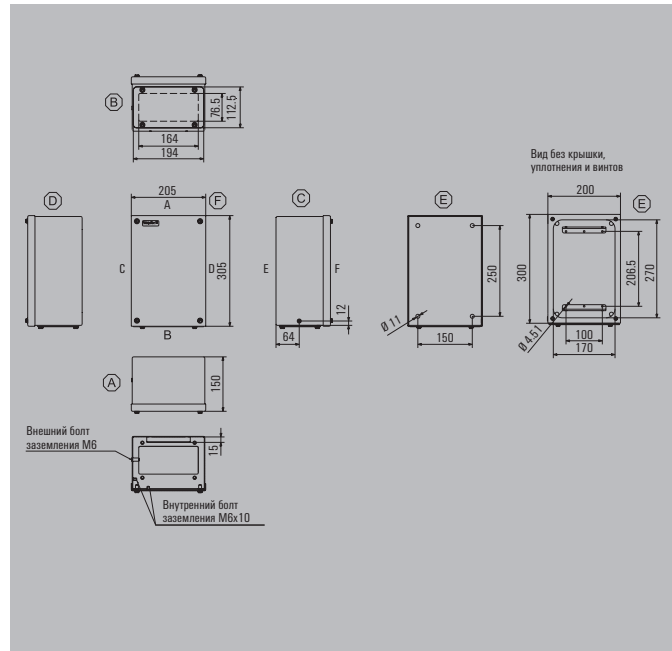
Нержавеющая сталь 1.4301 304, электрополировка	№ для заказа
Без кабельной пластины	1197200000
1 кабельная пластина - снизу (B)	1197210000

Примечание

Аксессуары

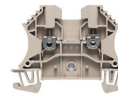
Монтажные пластины и крепежные винты	№ для заказа
Сталь листовая, оцинкованная	1309690000
Нержавеющая сталь 1.4301	1309700000
Крепежные винты для клеммных реек	1274150000
Стойка из нержавеющей стали М6 х 8, комплект из 4 шт.	
Длина 10 мм	0935110000
Длина 15 мм	0935120000
Длина 20 мм	0935130000
Длина 30 мм	0935140000
Стойка из никелированной малоуглеродистой стали М6 х 8, комплект из 2 шт.	
Длина 15 мм	3896100000
Длина 20 мм	3896200000
Длина 30 мм	3896300000
Монтажные опоры, комплект из 4 штук	
Нержавеющая сталь 1.4301	1289180000

Примечание



Макс. количество клемм (промышленное исп.)

Макс. количество клемм (промышленное исп.)	вертикальный	горизонтальный
2,5 мм ²	1x36	3x17
4 мм ²	1x30	3x14
6 мм ²	1x23	3x11
10 мм ²	1x18	3x9
16 мм ²	1x15	3x7
35 мм ²	1x11	3x5



Примечание

При комплектации модульными клеммами в каждом случае учитывается расстояние 10 мм до конца монтажной рейки.
 Рекомендации для заказа:
 монтажная рейка TS 35 (винтовые клеммы) WDU 2.5 1020000000 / (пружинные клеммы) ZDU 2.5 1608510000 / (пружинные клеммы) PDU 2.5 1896110000
 монтажная рейка TS 32 (винтовые клеммы) SAK 2.5 0279660000
 монтажная рейка TS 15 (винтовые клеммы) AKZ 2.5 0697160000

Количество кабельных вводов

Количество кабельных вводов	A / B	C / D
M12	14	
M16	7	
M20	6	
M25	3	
M32	2	
M40	2	
M50	1	
M63		
M75		

Примечание

Данные рекомендуемые значения были получены при использовании латунных кабельных вводов IP68 компании Weidmüller.



Высота / Ширина / Глубина 300 / 300 / 150 мм

Данные для заказа

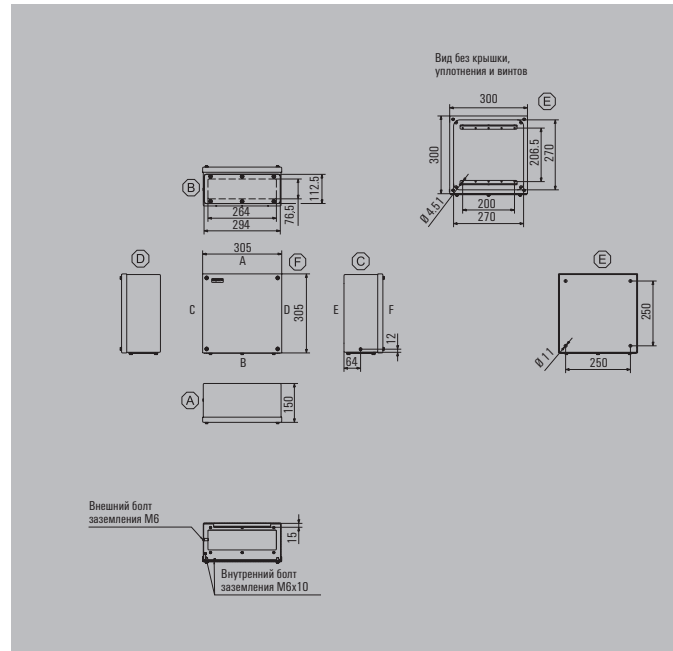
Нержавеющая сталь 1.4301 304, электрополировка	№ для заказа
Без кабельной пластины	1197220000
1 кабельная пластина - снизу (В)	1197230000

Примечание

Аксессуары

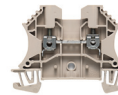
Монтажные пластины и крепежные винты	№ для заказа
Сталь листовая, оцинкованная	1310410000
Нержавеющая сталь 1.4301	1310320000
Крепежные винты для клеммных реек	1274150000
Стойка из нержавеющей стали М6 х 8, комплект из 4 шт.	
Длина 10 мм	0935110000
Длина 15 мм	0935120000
Длина 20 мм	0935130000
Длина 30 мм	0935140000
Стойка из никелированной малоуглеродистой стали М6 х 8, комплект из 2 шт.	
Длина 15 мм	3896100000
Длина 20 мм	3896200000
Длина 30 мм	3896300000
Монтажные опоры, комплект из 4 штук	
Нержавеющая сталь 1.4301	1289180000

Примечание



Макс. количество клемм (промышленное исп.)

Макс. количество клемм (промышленное исп.)	вертикальный	горизонтальный
2,5 мм ²	3x36	3x36
4 мм ²	3x30	3x30
6 мм ²	3x23	3x23
10 мм ²	3x18	3x18
16 мм ²	3x15	3x15
35 мм ²	3x11	3x11



Примечание

При комплектации модульными клеммами в каждом случае учитывается расстояние 10 мм до конца монтажной рейки.
 Рекомендации для заказа:
 монтажная рейка TS 35 (винтовые клеммы) WDU 2.5 1020000000 / (пружинные клеммы) ZDU 2.5 1608510000 / (пружинные клеммы) PDU 2.5 1896110000
 монтажная рейка TS 32 (винтовые клеммы) SAK 2.5 0279660000
 монтажная рейка TS 15 (винтовые клеммы) AKZ 2.5 0697160000

Количество кабельных вводов

Количество кабельных вводов	A / B	C / D
M12	23	
M16	13	
M20	11	
M25	5	
M32	4	
M40	3	
M50	3	
M63		
M75		

Примечание

Данные рекомендуемые значения были получены при использовании латунных кабельных вводов IP68 компании Weidmüller.



Высота / Ширина / Глубина 300 / 300 / 220 мм

Данные для заказа

Нержавеющая сталь 1.4301 304, электрополировка	№ для заказа
Без кабельной пластины	1197240000
1 кабельная пластина - снизу (B)	1197250000

Примечание

Аксессуары

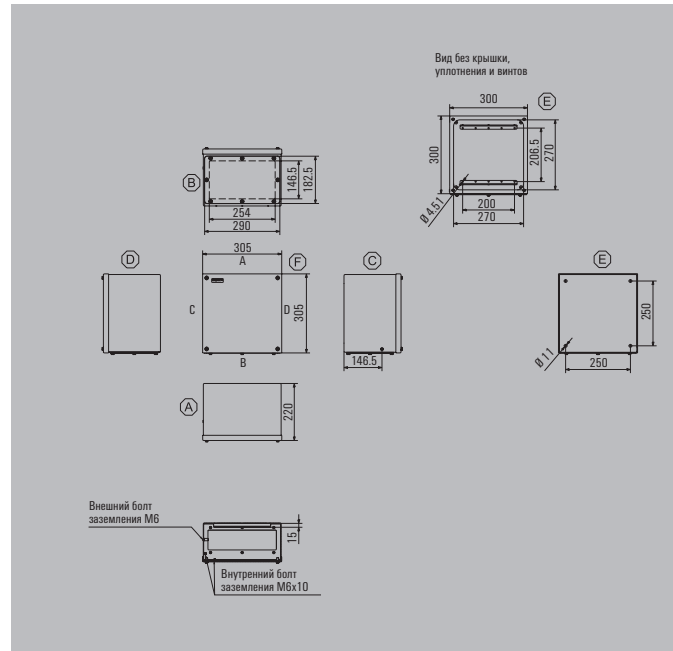
Монтажные пластины и крепежные винты	№ для заказа
Сталь листовая, оцинкованная	1310410000
Нержавеющая сталь 1.4301	1310320000
Крепежные винты для клеммных реек	1274150000

Стойка из нержавеющей стали М6 х 8, комплект из 4 шт.		
Длина 10 мм	0935110000	
Длина 15 мм	0935120000	
Длина 20 мм	0935130000	
Длина 30 мм	0935140000	

Стойка из никелированной малоуглеродистой стали М6 х 8, комплект из 2 шт.		
Длина 15 мм	3896100000	
Длина 20 мм	3896200000	
Длина 30 мм	3896300000	

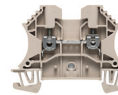
Монтажные опоры, комплект из 4 штук		
Нержавеющая сталь 1.4301	1289180000	

Примечание



Макс. количество клемм (промышленное исп.)

Макс. количество клемм (промышленное исп.)	вертикальный	горизонтальный
2,5 мм ²	3x36	3x36
4 мм ²	3x30	3x30
6 мм ²	3x23	3x23
10 мм ²	3x18	3x18
16 мм ²	3x15	3x15
35 мм ²	3x11	3x11



Примечание

При комплектации модульными клеммами в каждом случае учитывается расстояние 10 мм до конца монтажной рейки.
 Рекомендации для заказа:
 монтажная рейка TS 35 (винтовые клеммы) WDU 2.5 1020000000 / (пружинные клеммы) ZDU 2.5 1608510000 / (пружинные клеммы) PDU 2.5 1896110000
 монтажная рейка TS 32 (винтовые клеммы) SAK 2.5 0279660000
 монтажная рейка TS 15 (винтовые клеммы) AKZ 2.5 0697160000

Количество кабельных вводов

Количество кабельных вводов	A / B	C / D
M12	38	
M16	26	
M20	22	
M25	14	
M32	7	
M40	6	
M50	3	
M63	2	
M75	2	

Примечание

Данные рекомендуемые значения были получены при использовании латунных кабельных вводов IP68 компании Weidmüller.



Высота / Ширина / Глубина 400 / 300 / 150 мм

Данные для заказа

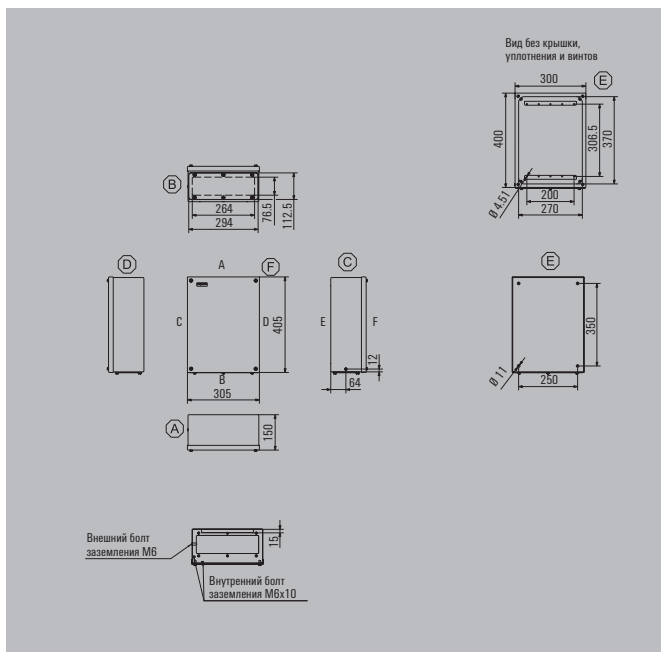
Нержавеющая сталь 1.4301 304, электрополировка	№ для заказа
Без кабельной пластины	1197260000
1 кабельная пластина - снизу (B)	1197270000

Примечание

Аксессуары

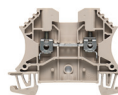
Монтажные пластины и крепежные винты	№ для заказа
Сталь листовая, оцинкованная	1310420000
Нержавеющая сталь 1.4301	1310330000
Крепежные винты для клеммных реек	1274150000
Стойка из нержавеющей стали М6 х 8, комплект из 4 шт.	
Длина 10 мм	0935110000
Длина 15 мм	0935120000
Длина 20 мм	0935130000
Длина 30 мм	0935140000
Стойка из никелированной малоуглеродистой стали М6 х 8, комплект из 2 шт.	
Длина 15 мм	3896100000
Длина 20 мм	3896200000
Длина 30 мм	3896300000
Монтажные опоры, комплект из 4 штук	
Нержавеющая сталь 1.4301	1289180000

Примечание



Макс. количество клемм (промышленное исп.)

Макс. количество клемм (промышленное исп.)	вертикальный	горизонтальный
2,5 мм ²	3x56	4x36
4 мм ²	3x47	4x30
6 мм ²	3x35	4x23
10 мм ²	3x28	4x18
16 мм ²	3x23	4x15
35 мм ²	3x18	4x11



Примечание

При комплектации модульными клеммами в каждом случае учитывается расстояние 10 мм до конца монтажной рейки.
 Рекомендации для заказа:
 монтажная рейка TS 35 (винтовые клеммы) WDU 2.5 1020000000 / (пружинные клеммы) ZDU 2.5 1608510000 / (пружинные клеммы) PDU 2.5 1896110000
 монтажная рейка TS 32 (винтовые клеммы) SAK 2.5 0279660000
 монтажная рейка TS 15 (винтовые клеммы) AKZ 2.5 0697160000

Количество кабельных вводов

Количество кабельных вводов	A / B	C / D
M12	23	
M16	13	
M20	11	
M25	5	
M32	4	
M40	3	
M50	3	
M63		
M75		



Примечание

Данные рекомендуемые значения были получены при использовании латунных кабельных вводов IP68 компании Weidmüller.



Высота / Ширина / Глубина 400 / 300 / 220 мм

Данные для заказа

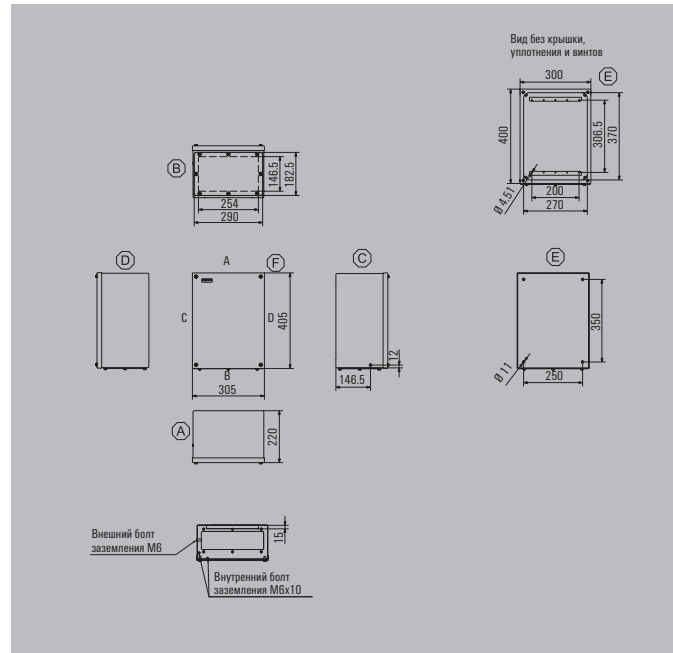
Нержавеющая сталь 1.4301 304, электрополировка	№ для заказа
Без кабельной пластины	1197280000
1 кабельная пластина - снизу (B)	1197290000

Примечание

Аксессуары

Монтажные пластины и крепежные винты	№ для заказа
Сталь листовая, оцинкованная	1310420000
Нержавеющая сталь 1.4301	1310330000
Крепежные винты для клеммных реек	1274150000
Стойка из нержавеющей стали М6 х 8, комплект из 4 шт.	
Длина 10 мм	0935110000
Длина 15 мм	0935120000
Длина 20 мм	0935130000
Длина 30 мм	0935140000
Стойка из никелированной малоуглеродистой стали М6 х 8, комплект из 2 шт.	
Длина 15 мм	3896100000
Длина 20 мм	3896200000
Длина 30 мм	3896300000
Монтажные опоры, комплект из 4 штук	
Нержавеющая сталь 1.4301	1289180000

Примечание



Макс. количество клемм (промышленное исп.)

Макс. количество клемм (промышленное исп.)	вертикальный	горизонтальный
2,5 мм ²	3x56	4x36
4 мм ²	3x47	4x30
6 мм ²	3x35	4x23
10 мм ²	3x28	4x18
16 мм ²	3x23	4x15
35 мм ²	3x18	4x11

Примечание

При комплектации модульными клеммами в каждом случае учитывается расстояние 10 мм до конца монтажной рейки.
 Рекомендации для заказа:
 монтажная рейка TS 35 (винтовые клеммы) WDU 2.5 1020000000 / (пружинные клеммы) ZDU 2.5 1608510000 / (пружинные клеммы) PDU 2.5 1896110000
 монтажная рейка TS 32 (винтовые клеммы) SAK 2.5 0279660000
 монтажная рейка TS 15 (винтовые клеммы) AKZ 2.5 0697160000

Количество кабельных вводов

Количество кабельных вводов	A / B	C / D
M12	38	
M16	26	
M20	22	
M25	14	
M32	7	
M40	6	
M50	3	
M63	2	
M75	2	

Примечание

Данные рекомендуемые значения были получены при использовании латунных кабельных вводов IP68 компании Weidmüller.



Высота / Ширина / Глубина 400 / 400 / 220 мм

Данные для заказа

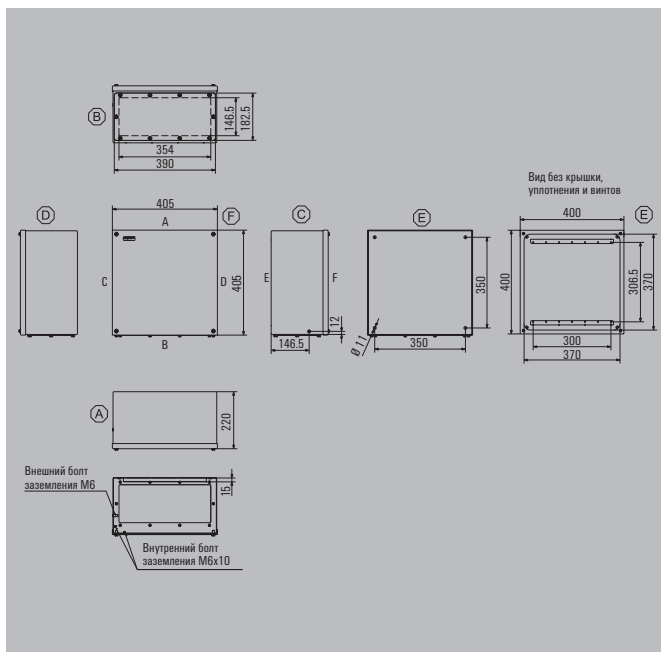
Нержавеющая сталь 1.4301 304, электрополировка	№ для заказа
Без кабельной пластины	1197300000
1 кабельная пластина - снизу (В)	1197310000

Примечание

Аксессуары

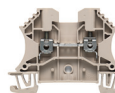
Монтажные пластины и крепежные винты	№ для заказа
Сталь листовая, оцинкованная	1310430000
Нержавеющая сталь 1.4301	1310340000
Крепежные винты для клеммных реек	1274150000
Стойка из нержавеющей стали М6 х 8, комплект из 4 шт.	
Длина 10 мм	0935110000
Длина 15 мм	0935120000
Длина 20 мм	0935130000
Длина 30 мм	0935140000
Стойка из никелированной малоуглеродистой стали М6 х 8, комплект из 2 шт.	
Длина 15 мм	3896100000
Длина 20 мм	3896200000
Длина 30 мм	3896300000
Монтажные опоры, комплект из 4 штук	
Нержавеющая сталь 1.4301	1289180000

Примечание



Макс. количество клемм (промышленное исп.)

Макс. количество клемм (промышленное исп.)	вертикальный	горизонтальный
2,5 мм ²	4x56	4x56
4 мм ²	4x47	4x47
6 мм ²	4x35	4x35
10 мм ²	4x28	4x28
16 мм ²	4x23	4x23
35 мм ²	4x18	4x18



Примечание

При комплектации модульными клеммами в каждом случае учитывается расстояние 10 мм до конца монтажной рейки.
 Рекомендации для заказа:
 монтажная рейка TS 35 (винтовые клеммы) WDU 2.5 1020000000 / (пружинные клеммы) ZDU 2.5 1608510000 / (пружинные клеммы) PDU 2.5 1896110000
 монтажная рейка TS 32 (винтовые клеммы) SAK 2.5 0279660000
 монтажная рейка TS 15 (винтовые клеммы) AKZ 2.5 0697160000

Количество кабельных вводов

Количество кабельных вводов	A / B	C / D
M12	53	
M16	36	
M20	30	
M25	20	
M32	11	
M40	9	
M50	4	
M63	3	
M75	3	



Примечание

Данные рекомендуемые значения были получены при использовании латунных кабельных вводов IP68 компании Weidmüller.



Высота / Ширина / Глубина 500 / 400 / 220 мм

Данные для заказа

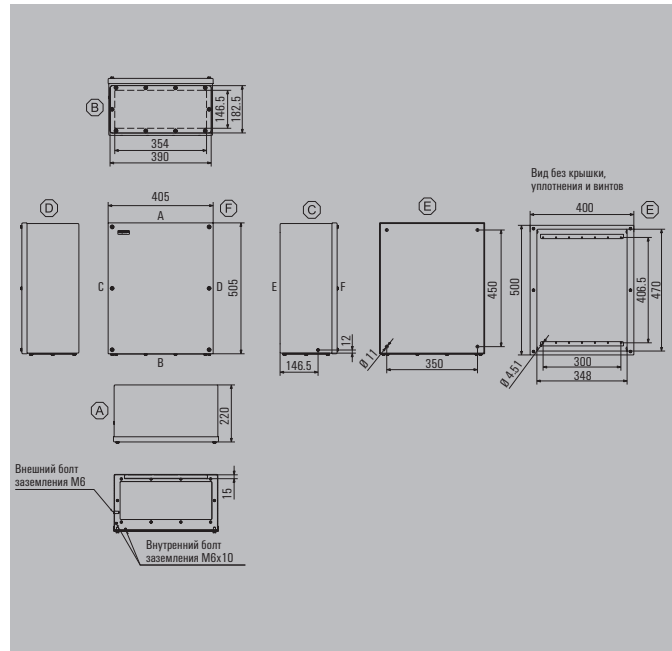
Нержавеющая сталь 1.4301 304, электрополировка	№ для заказа
Без кабельной пластины	1197320000
1 кабельная пластина - снизу (B)	1197330000

Примечание

Аксессуары

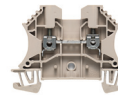
Монтажные пластины и крепежные винты	№ для заказа
Сталь листовая, оцинкованная	1310440000
Нержавеющая сталь 1.4301	1310350000
Крепежные винты для клеммных реек	1274150000
Стойка из нержавеющей стали М6 х 8, комплект из 4 шт.	
Длина 10 мм	0935110000
Длина 15 мм	0935120000
Длина 20 мм	0935130000
Длина 30 мм	0935140000
Стойка из никелированной малоуглеродистой стали М6 х 8, комплект из 2 шт.	
Длина 15 мм	3896100000
Длина 20 мм	3896200000
Длина 30 мм	3896300000
Монтажные опоры, комплект из 4 штук	
Нержавеющая сталь 1.4301	1289180000

Примечание



Макс. количество клемм (промышленное исп.)

Макс. количество клемм (промышленное исп.)	вертикальный	горизонтальный
2,5 мм ²	4x75	6x56
4 мм ²	4x63	6x47
6 мм ²	4x47	6x35
10 мм ²	4x38	6x28
16 мм ²	4x32	6x23
35 мм ²	4x24	6x18



Примечание

При комплектации модульными клеммами в каждом случае учитывается расстояние 10 мм до конца монтажной рейки.
 Рекомендации для заказа:
 монтажная рейка TS 35 (винтовые клеммы) WDU 2.5 1020000000 / (пружинные клеммы) ZDU 2.5 1608510000 / (пружинные клеммы) PDU 2.5 1896110000
 монтажная рейка TS 32 (винтовые клеммы) SAK 2.5 0279660000
 монтажная рейка TS 15 (винтовые клеммы) AKZ 2.5 0697160000

Количество кабельных вводов

Количество кабельных вводов	A / B	C / D
M12	53	
M16	36	
M20	30	
M25	20	
M32	11	
M40	9	
M50	4	
M63	3	
M75	3	

Примечание

Данные рекомендуемые значения были получены при использовании латунных кабельных вводов IP68 компании Weidmüller.



Высота / Ширина / Глубина 500 / 500 / 220 мм

Данные для заказа

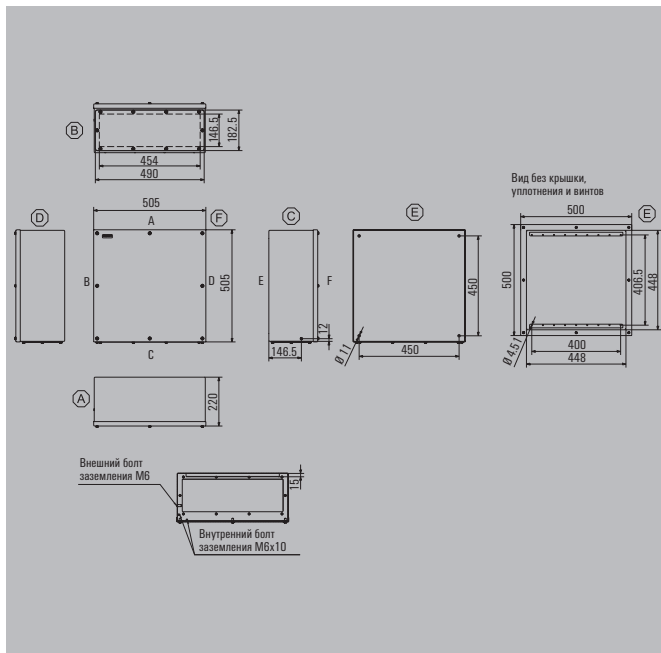
Нержавеющая сталь 1.4301 304, электрополировка	№ для заказа
Без кабельной пластины	1197340000
1 кабельная пластина - снизу (В)	1197350000

Примечание

Аксессуары

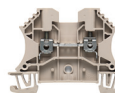
Монтажные пластины и крепежные винты	№ для заказа
Сталь листовая, оцинкованная	1310450000
Нержавеющая сталь 1.4301	1310360000
Крепежные винты для клеммных реек	1274150000
Стойка из нержавеющей стали М6 х 8, комплект из 4 шт.	
Длина 10 мм	0935110000
Длина 15 мм	0935120000
Длина 20 мм	0935130000
Длина 30 мм	0935140000
Стойка из никелированной малоуглеродистой стали М6 х 8, комплект из 2 шт.	
Длина 15 мм	3896100000
Длина 20 мм	3896200000
Длина 30 мм	3896300000
Монтажные опоры, комплект из 4 штук	
Нержавеющая сталь 1.4301	1289180000

Примечание



Макс. количество клемм (промышленное исп.)

Макс. количество клемм (промышленное исп.)	вертикальный	горизонтальный
2,5 мм ²	6x75	6x75
4 мм ²	6x63	6x63
6 мм ²	6x47	6x47
10 мм ²	6x38	6x38
16 мм ²	6x32	6x32
35 мм ²	6x24	6x24



Примечание

При комплектации модульными клеммами в каждом случае учитывается расстояние 10 мм до конца монтажной рейки.
 Рекомендации для заказа:
 монтажная рейка TS 35 (винтовые клеммы) WDU 2.5 1020000000 / (пружинные клеммы) ZDU 2.5 1608510000 / (пружинные клеммы) PDU 2.5 1896110000
 монтажная рейка TS 32 (винтовые клеммы) SAK 2.5 0279660000
 монтажная рейка TS 15 (винтовые клеммы) AKZ 2.5 0697160000

Количество кабельных вводов

Количество кабельных вводов	А / В	С / D
	M12	70
	M16	46
	M20	40
	M25	26
	M32	14
	M40	12
	M50	5
	M63	4
	M75	3



Примечание

Данные рекомендуемые значения были получены при использовании латунных кабельных вводов IP68 компании Weidmüller.



Высота / Ширина / Глубина 600 / 400 / 220 мм

Данные для заказа

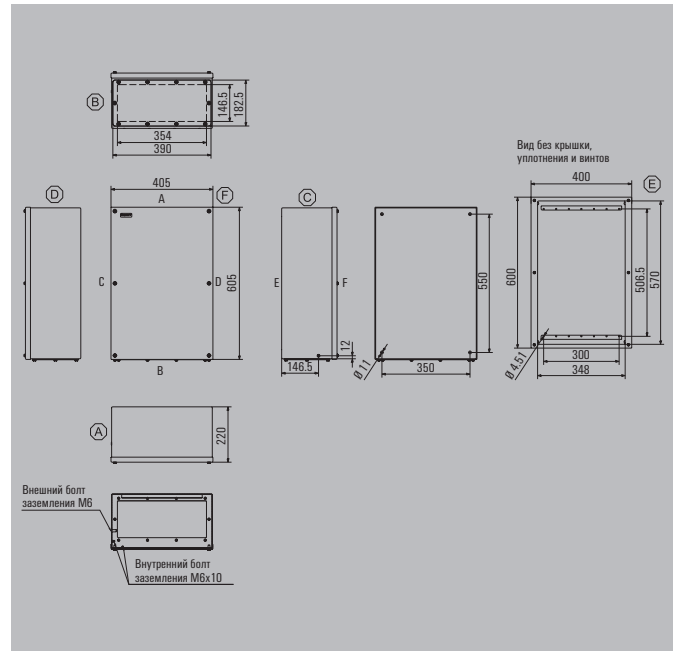
Нержавеющая сталь 1.4301 304, электрополировка	№ для заказа
Без кабельной пластины	1197360000
1 кабельная пластина - снизу (B)	1197370000

Примечание

Аксессуары

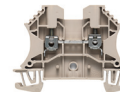
Монтажные пластины и крепежные винты	№ для заказа
Сталь листовая, оцинкованная	1310460000
Нержавеющая сталь 1.4301	1310370000
Крепежные винты для клеммных реек	1274150000
Стойка из нержавеющей стали М6 х 8, комплект из 4 шт.	
Длина 10 мм	0935110000
Длина 15 мм	0935120000
Длина 20 мм	0935130000
Длина 30 мм	0935140000
Стойка из никелированной малоуглеродистой стали М6 х 8, комплект из 2 шт.	
Длина 15 мм	3896100000
Длина 20 мм	3896200000
Длина 30 мм	3896300000
Монтажные опоры, комплект из 4 штук	
Нержавеющая сталь 1.4301	1289180000

Примечание



Макс. количество клемм (промышленное исп.)

Макс. количество клемм (промышленное исп.)	вертикальный	горизонтальный
2,5 мм ²	4x94	8x56
4 мм ²	4x79	8x47
6 мм ²	4x60	8x35
10 мм ²	4x48	8x28
16 мм ²	4x40	8x23
35 мм ²	4x30	8x18



Примечание

При комплектации модульными клеммами в каждом случае учитывается расстояние 10 мм до конца монтажной рейки.
 Рекомендации для заказа:
 монтажная рейка TS 35 (винтовые клеммы) WDU 2.5 1020000000 / (пружинные клеммы) ZDU 2.5 1608510000 / (пружинные клеммы) PDU 2.5 1896110000
 монтажная рейка TS 32 (винтовые клеммы) SAK 2.5 0279660000
 монтажная рейка TS 15 (винтовые клеммы) AKZ 2.5 0697160000

Количество кабельных вводов

Количество кабельных вводов	A / B	C / D
M12	53	
M16	36	
M20	30	
M25	20	
M32	11	
M40	9	
M50	4	
M63	3	
M75	3	

Примечание

Данные рекомендуемые значения были получены при использовании латунных кабельных вводов IP68 компании Weidmüller.



Высота / Ширина / Глубина 600 / 600 / 220 мм

Данные для заказа

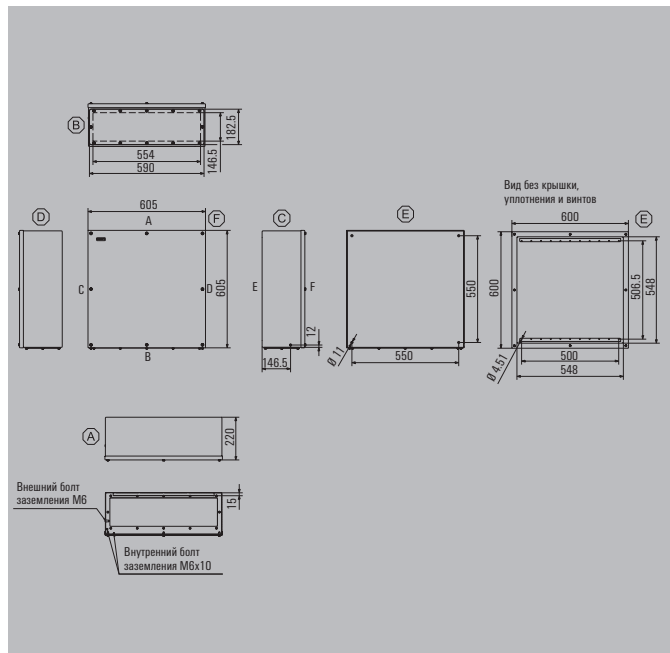
Нержавеющая сталь 1.4301 304, электрополировка	№ для заказа
Без кабельной пластины	1197380000
1 кабельная пластина - снизу (В)	1197390000

Примечание

Аксессуары

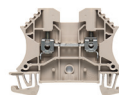
Монтажные пластины и крепежные винты	№ для заказа
Сталь листовая, оцинкованная	1310470000
Нержавеющая сталь 1.4301	1310380000
Крепежные винты для клеммных реек	1274150000
Стойка из нержавеющей стали М6 х 8, комплект из 4 шт.	
Длина 10 мм	0935110000
Длина 15 мм	0935120000
Длина 20 мм	0935130000
Длина 30 мм	0935140000
Стойка из никелированной малоуглеродистой стали М6 х 8, комплект из 2 шт.	
Длина 15 мм	3896100000
Длина 20 мм	3896200000
Длина 30 мм	3896300000
Монтажные опоры, комплект из 4 штук	
Нержавеющая сталь 1.4301	1289180000

Примечание



Макс. количество клемм (промышленное исп.)

Макс. количество клемм (промышленное исп.)	вертикальный	горизонтальный
2,5 мм ²	8x94	8x94
4 мм ²	8x79	8x79
6 мм ²	8x60	8x60
10 мм ²	8x48	8x48
16 мм ²	8x40	8x40
35 мм ²	8x30	8x30



Примечание

При комплектации модульными клеммами в каждом случае учитывается расстояние 10 мм до конца монтажной рейки.
 Рекомендации для заказа:
 монтажная рейка TS 35 (винтовые клеммы) WDU 2.5 1020000000 / (пружинные клеммы) ZDU 2.5 1608510000 / (пружинные клеммы) PDU 2.5 1896110000
 монтажная рейка TS 32 (винтовые клеммы) SAK 2.5 0279660000
 монтажная рейка TS 15 (винтовые клеммы) AKZ 2.5 0697160000

Количество кабельных вводов

Количество кабельных вводов	A / B	C / D
M12	85	
M16	58	
M20	50	
M25	32	
M32	17	
M40	14	
M50	6	
M63	5	
M75	4	



Примечание

Данные рекомендуемые значения были получены при использовании латунных кабельных вводов IP68 компании Weidmüller.



Высота / Ширина / Глубина 800 / 600 / 220 мм

Данные для заказа

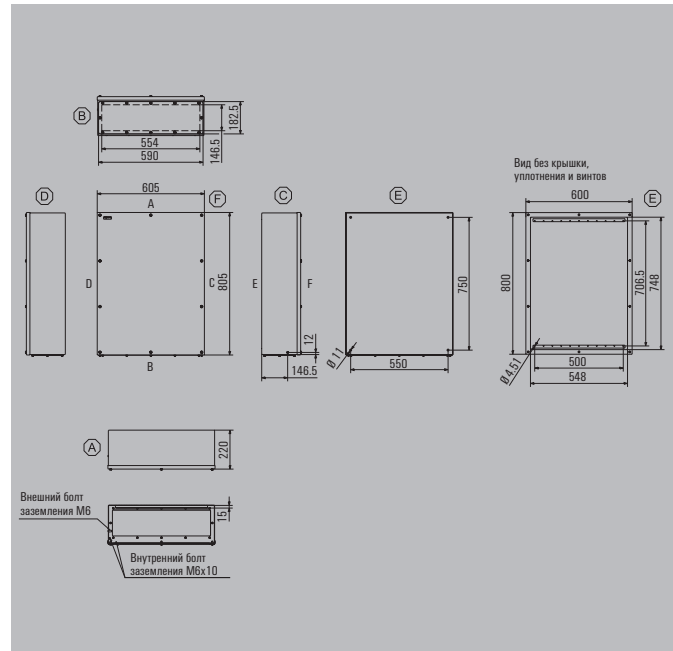
Нержавеющая сталь 1.4301 304, электрополировка	№ для заказа
Без кабельной пластины	1197400000
1 кабельная пластина - снизу (B)	1197410000

Примечание

Аксессуары

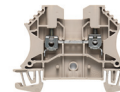
Монтажные пластины и крепежные винты	№ для заказа
Сталь листовая, оцинкованная	1310480000
Нержавеющая сталь 1.4301	1310390000
Крепежные винты для клеммных реек	1274150000
Стойка из нержавеющей стали М6 х 8, комплект из 4 шт.	
Длина 10 мм	0935110000
Длина 15 мм	0935120000
Длина 20 мм	0935130000
Длина 30 мм	0935140000
Стойка из никелированной малоуглеродистой стали М6 х 8, комплект из 2 шт.	
Длина 15 мм	3896100000
Длина 20 мм	3896200000
Длина 30 мм	3896300000
Монтажные опоры, комплект из 4 штук	
Нержавеющая сталь 1.4301	1289180000

Примечание



Макс. количество клемм (промышленное исп.)

Макс. количество клемм (промышленное исп.)	вертикальный	горизонтальный
2,5 мм ²	8x133	11x94
4 мм ²	8x111	11x79
6 мм ²	8x84	11x60
10 мм ²	8x67	11x48
16 мм ²	8x56	11x40
35 мм ²	8x42	11x30



Примечание

При комплектации модульными клеммами в каждом случае учитывается расстояние 10 мм до конца монтажной рейки.
Рекомендации для заказа:
монтажная рейка TS 35 (винтовые клеммы) WDU 2.5 1020000000 / (пружинные клеммы) ZDU 2.5 1608510000 / (пружинные клеммы) PDU 2.5 1896110000
монтажная рейка TS 32 (винтовые клеммы) SAK 2.5 0279660000
монтажная рейка TS 15 (винтовые клеммы) AKZ 2.5 0697160000

Количество кабельных вводов

Количество кабельных вводов	A / B	C / D
M12	85	
M16	58	
M20	50	
M25	32	
M32	17	
M40	14	
M50	6	
M63	5	
M75	4	

Примечание

Данные рекомендуемые значения были получены при использовании латунных кабельных вводов IP68 компании Weidmüller.

Klipron® STB – Small Terminal Box (Малогабаритная клеммная коробка)

Корпуса из нержавеющей стали

Идеальное решение для энергетической и обрабатывающей промышленности, а также транспортной отрасли – серия корпусов Klipron® STB является отличным дополнением к уже существующему ассортименту корпусов Klipron®. Корпуса этой серии сертифицированы согласно международным стандартам, например, EN 62208 и EN 60079-0/7 (ATEX).

Некоторые преимущества этих корпусов:

- Доступны в исполнении из нержавеющей или листовой стали
- Термостойкое уплотнение в стандартном оснащении (повышенный температурный диапазон от -60 до +100 °C / 120 °C по запросу)
- Гибкие возможности для крепления внутренней монтажной рейки
- Надежность и долговечность уплотнения гарантируется защитой от пережатия уплотнения
- Болт заземления на крышке и нижней части корпуса
- Высокое качество швов благодаря лазерной сварке
- Готовые приварные монтажные опоры гарантируют оптимальный монтаж корпуса

Компания Weidmüller производит и предлагает клиентам готовые корпуса с установленными по заказу клеммами и кабельными вводами.



Обзор корпусов

Данные для заказа

Описание	Размеры, мм	Зеркальная полировка	Электрополировка	Порошковое покрытие (RAL7032)
Klipron® STB 1	120 x 120 x 80	1002690000	1058810000	1024970000
Klipron® STB 1.1	150 x 120 x 80	1002750000	1058820000	1024980000
Klipron® STB 2	150 x 150 x 90	1002740000	1058830000	1024990000
Klipron® STB 2.1	190 x 150 x 90	1002730000	1058840000	1025010000
Klipron® STB 3	190 x 190 x 100	1002720000	1058850000	1025020000
Klipron® STB 4	250 x 250 x 120	1002710000	1058860000	1025030000
Klipron® STB 5	160 x 380 x 120	1002700000	1058880000	1025040000
Klipron® STB 6	250 x 400 x 130	1002760000	1058870000	1025050000
Примечание				

Технический обзор

Характеристики

<ul style="list-style-type: none"> Нержавеющая сталь 1.4404 (316L) с зеркальной полировкой или электрополировкой или листовой стали 1.0330 с порошковым покрытием Оснащены приваренной внутренней рейкой С-образного профиля (TAS 20) и крепежными кронштейнами Швы выполнены лазерной сваркой Сертификация согласно самым последним международным стандартам (например, ATEX, cULus, ГОСТ)
Примечание Мы поставляем готовые к подключению корпуса, подходящие для соответствующего случая применения

Технические параметры

	Нержавеющая сталь	Листовая сталь
Материал корпуса	Нержавеющая сталь 1.4404 (316L) 1,50 мм	Листовая сталь 1.0330 1,50 мм
Поверхность	Зеркальная полировка, электрополировка	Порошковое покрытие RAL 7032
Степень защиты IP	IP 66	IP 66
Степень защиты по NEMA	4, 4x	
Заземление	Нижняя часть корпуса: внутри/снаружи М6, нержавеющая сталь Крышка: М6 х 12, нержавеющая сталь	Нижняя часть корпуса: внутри/снаружи М6, нержавеющая сталь Крышка: М6 х 12, нержавеющая сталь
Монтажное крепление	Приваренная рейка С-образного профиля	Приваренная рейка С-образного профиля
Крепление корпуса	2 наружных крепежных кронштейна с отверстиями 8 мм	2 наружных крепежных кронштейна с отверстиями 8 мм
Открытие крышки	Полностью съемная крышка с винтами 4 х М5	Полностью съемная крышка с винтами 4 х М5
Ударопрочность	7 Дж, версия ATEX	10 Дж, промышленная версия
Материал уплотнения	Силикон от -60 °C до +100 °C (+120 °C по запросу)	Силикон от -60 °C до +120 °C
Момент затяжки винтов крышки*	2,5 Нм	2,5 Нм
Компрессионная защита уплотнения в соответствии с рекомендациями производителя		
Примечание	* Для привинчивания крышек используйте наши торцовые шестигранные ключи, размер 10 мм (9009070000)	

Сертификаты для пустых корпусов

	Нержавеющая сталь	Листовая сталь
Сертификат ATEX / IECEx	IBExU 07ATEX1147 U / IECEx IBE09.0018U	
Маркировка ATEX / IECEx	Ⓜ II 2 G Ex e II C Gb Ⓜ II 2 D Ex tb IIIC Db IP66	
cULus	E 197061	
Регистр Ллойда	08/20032	08/20032
Германский Ллойд	5935808 NH	
ГОСТ	РОСС DE.ME25.B01450	
Монтаж	Серия корпусов Klirron® STB, по желанию клиента, может быть укомплектована в нашем отделении специализированного производства, клеммами или другими сертифицированными компонентами.	
Примечание	Данная серия корпусов имеет покомпонентную сертификацию. При установке в корпуса других электрических узлов требуется дополнительная сертификация.	

Сертификаты для распределительных коробок

	Нержавеющая сталь	Листовая сталь
Сертификат ATEX / IECEx	IBExU 07ATEX1148 / IECEx IBE09.0019	*
Маркировка ATEX / IECEx	Ⓜ II 2 G Ex e IIC Gb Tx, Ⓜ II 2 D Ex tb IIIC Db IP6x Txxx °C Ⓜ I II 1 G Ex ia IIC Ga Tx, Ⓜ II 1 D Ex tb IIIC Db IP6x Txxx °C Ⓜ II 2 G Ex e IIC Gb Tx, Ⓜ II 2 D Ex tb IIIC Db IP6x Txxx °C	
Примечание	При наличии особых требований к оборудованию во взрывоопасных зонах обратитесь в компанию Weidmüller для получения копии полного сертификата * Версия Klirron® STB из листовой стали не сертифицирована для использования во взрывоопасных зонах	

Klippon® STB 1

Монтажная глубина

80 мм



Высота / Ширина / Глубина 120 / 120 / 80 мм

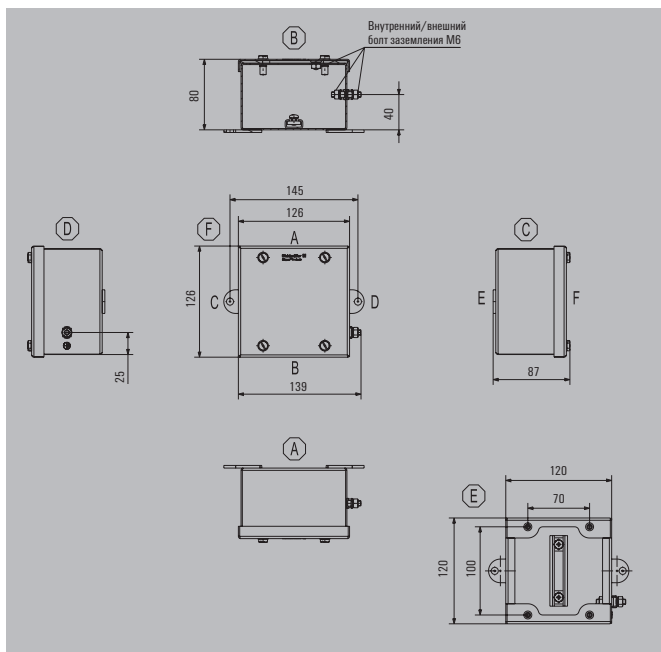
Данные для заказа

Нержавеющая сталь 1.4404 (316L)		№ для заказа
	Зеркальная полировка	1002690000
	Электрополировка	1058810000
Сталь листовая, порошковое покрытие (цвет RAL 7032)		
	Порошковое покрытие	1024970000
Примечание	У окрашенных корпусов возможны отклонения цветового тона.	

Аксессуары

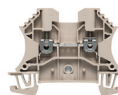
Квадратная гайка с винтом	№ для заказа
	M5 0433500000
Торцовый ключ	
	Торцовый ключ M10 9009070000

Примечание Корпус поставляется с комплектом, состоящим из квадратных гаек, шайбы, винтов M5, для установки монтажной рейки TS 35 или 32 на рейке С-образного профиля.



Макс. количество клемм (промышленное исп.)

Количество клемм	Макс. количество клемм (промышленное исп.)	
	вертикальный	горизонтальный
2,5 мм ²	1x17	
4 мм ²	1x14	
6 мм ²	1x11	
10 мм ²	1x8	
16 мм ²	1x7	



Примечание Монтажные рейки подготовлены для непосредственного монтажа. Количество клемм предполагает расстояние в 10 мм до конца монтажной рейки. Рекомендации для заказа: Монтажная рейка TS 35 (винтовая клемма) WDU 2.5 1020000000 / (пружинная клемма) ZDU 2.5 1608510000. Монтажная рейка TS 32 (винтовая клемма) SAK 2.5 0279660000. Монтажная рейка TS 15 (винтовая клемма) AKZ 2.5 0697160000.

Количество кабельных вводов

Количество кабельных вводов	Количество кабельных вводов	
	A / B	C / D
M12	10	8
M16	6	4
M20	6	4
M25	3	2
M32	2	1
M40	2	1
M50		
M63		



Примечание

Klippon® STB 1.1

Монтажная глубина **80 мм**



Высота / Ширина / Глубина 150 / 120 / 80 мм

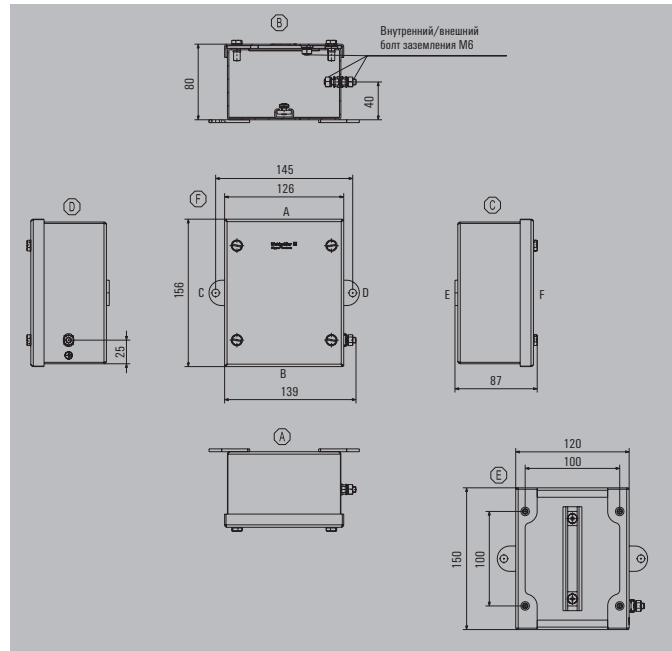
Данные для заказа

Нержавеющая сталь 1.4404 (316L)	№ для заказа
Зеркальная полировка	1002750000
Электрополировка	1058820000
Сталь листовая, порошковое покрытие (цвет RAL 7032)	№ для заказа
Порошковое покрытие	1024980000
Примечание	У окрашенных корпусов возможны отклонения цветового тона.

Аксессуары

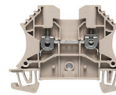
Квадратная гайка с винтом	№ для заказа
M5	0433500000
Торцовый ключ	№ для заказа
Торцовый ключ M10	9009070000

Примечание Корпус поставляется с комплектом, состоящим из квадратных гаек, шайбы, винтов M5, для установки монтажной рейки TS 35 или 32 на рейке С-образного профиля.



Макс. количество клемм (промышленное исп.)

Количество клемм	Макс. количество клемм (промышленное исп.)	
	вертикальный	горизонтальный
2,5 мм ²	1x23	
4 мм ²	1x19	
6 мм ²	1x14	
10 мм ²	1x11	
16 мм ²	1x9	



Примечание

Монтажные рейки подготовлены для непосредственного монтажа. Количество клемм предполагает расстояние в 10 мм до конца монтажной рейки. Рекомендации для заказа: Монтажная рейка TS 35 (винтовая клемма) WDU 2.5 1020000000 / (пружинная клемма) ZDU 2.5 1608510000 Монтажная рейка TS 32 (винтовая клемма) SAK 2.5 0279660000 Монтажная рейка TS 15 (винтовая клемма) AKZ 2.5 0697160000

Количество кабельных вводов

Количество кабельных вводов	A / B	C / D
M12	10	10
M16	6	6
M20	6	6
M25	3	2
M32	2	2
M40	2	1
M50		
M63		



Примечание

Корпуса

B

Klippon® STB 2

Монтажная глубина

90 мм



Высота / Ширина / Глубина 150 / 150 / 90 мм

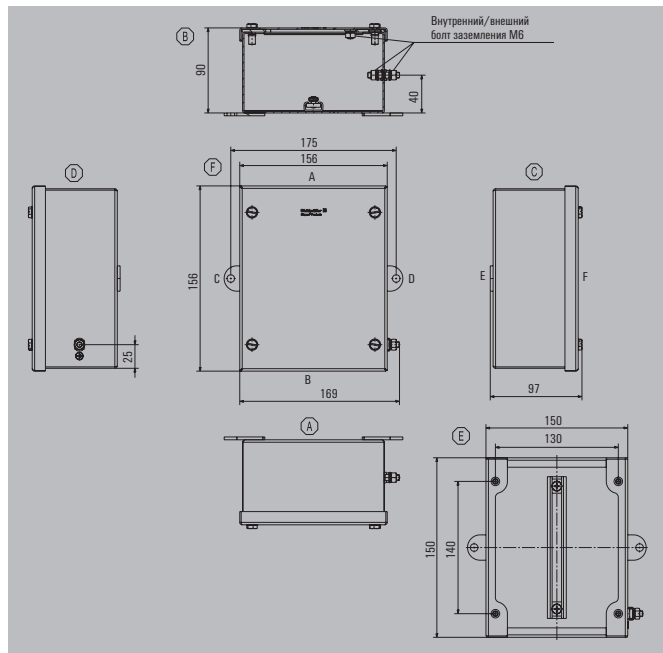
Данные для заказа

Нержавеющая сталь 1.4404 (316L)	№ для заказа
Зеркальная полировка	1002740000
Электрополировка	1058830000
Сталь листовая, порошковое покрытие (цвет RAL 7032)	№ для заказа
Порошковое покрытие	1024990000
Примечание	У окрашенных корпусов возможны отклонения цветового тона.

Аксессуары

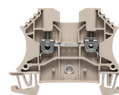
Квадратная гайка с винтом	№ для заказа
M5	0433500000
Торцовый ключ	№ для заказа
Торцовый ключ M10	9009070000

Примечание Корпус поставляется с комплектом, состоящим из квадратных гаек, шайбы, винтов M5, для установки монтажной рейки TS 35 или 32 на рейке С-образного профиля.



Макс. количество клемм (промышленное исп.)

Количество клемм	Макс. количество клемм (промышленное исп.)	
	вертикальный	горизонтальный
2,5 мм ²	1x23	
4 мм ²	1x19	
6 мм ²	1x14	
10 мм ²	1x11	
16 мм ²	1x9	



Примечание Монтажные рейки подготовлены для непосредственного монтажа. Количество клемм предполагает расстояние в 10 мм до конца монтажной рейки. Рекомендации для заказа: Монтажная рейка TS 35 (винтовая клемма) WDU 2.5 1020000000 / (пружинная клемма) ZDU 2.5 1608510000 Монтажная рейка TS 32 (винтовая клемма) SAK 2.5 0279660000 Монтажная рейка TS 15 (винтовая клемма) AKZ 2.5 0697160000

Количество кабельных вводов

Количество кабельных вводов	Количество кабельных вводов	
	A / B	C / D
M12	15	15
M16	10	8
M20	8	6
M25	3	2
M32	3	2
M40	2	2
M50	1	1
M63		



Примечание

Klippon® STB 2.1

Монтажная глубина **90 мм**



Высота / Ширина / Глубина 190 / 150 / 90 мм

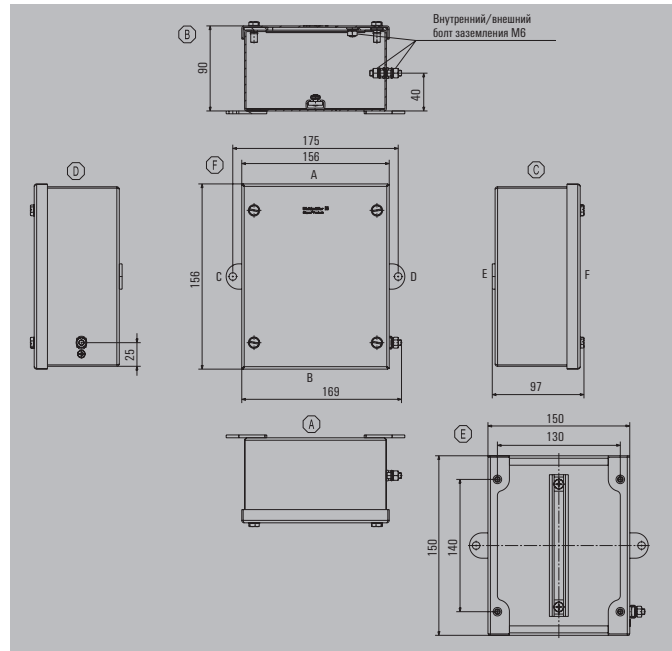
Данные для заказа

Нержавеющая сталь 1.4404 (316L)		№ для заказа
Зеркальная полировка		1002730000
Электрополировка		1058840000
Сталь листовая, порошковое покрытие (цвет RAL 7032)		
Порошковое покрытие		1025010000
Примечание	У окрашенных корпусов возможны отклонения цветового тона.	

Аксессуары

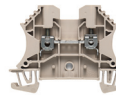
Квадратная гайка с винтом	№ для заказа
M5	0433500000
Торцовый ключ	
Торцовый ключ M10	9009070000

Примечание Корпус поставляется с комплектом, состоящим из квадратных гаек, шайбы, винтов M5, для установки монтажной рейки TS 35 или 32 на рейке С-образного профиля.



Макс. количество клемм (промышленное исп.)

Количество клемм	Макс. количество клемм	
	вертикальный	горизонтальный
2,5 мм ²	1x30	
4 мм ²	1x25	
6 мм ²	1x20	
10 мм ²	1x15	
16 мм ²	1x13	



Примечание

Монтажные рейки подготовлены для непосредственного монтажа. Количество клемм предполагает расстояние в 10 мм до конца монтажной рейки. Рекомендации для заказа: Монтажная рейка TS 35 (винтовая клемма) WDU 2.5 1020000000 / (пружинная клемма) ZDU 2.5 1608510000 Монтажная рейка TS 32 (винтовая клемма) SAK 2.5 0279660000 Монтажная рейка TS 15 (винтовая клемма) AKZ 2.5 0697160000

Количество кабельных вводов

Количество кабельных вводов	A / B	C / D
M12	15	18
M16	10	10
M20	8	10
M25	3	3
M32	3	3
M40	2	2
M50	1	1
M63		



Примечание

Корпуса

B



Высота / Ширина / Глубина 190 / 190 / 100 мм

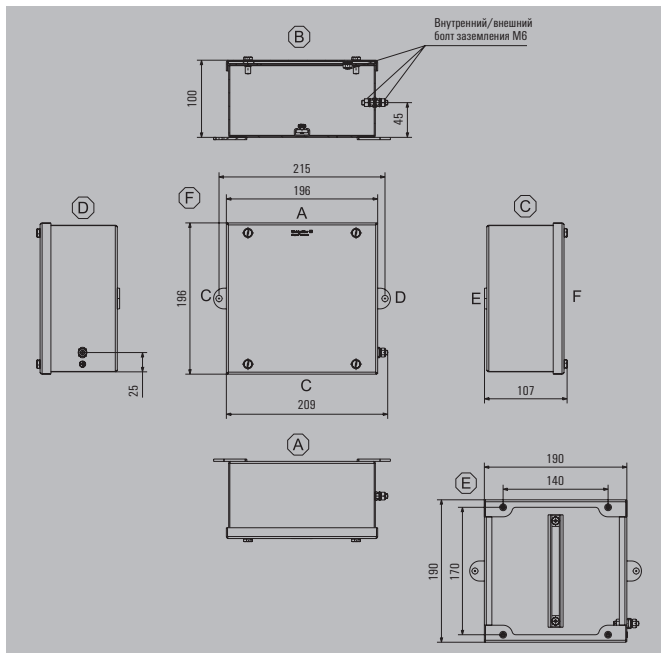
Данные для заказа

Нержавеющая сталь 1.4404 (316L)		№ для заказа
Зеркальная полировка		1002720000
Электрополировка		1058850000
Сталь листовая, порошковое покрытие (цвет RAL 7032)		
Порошковое покрытие		1025020000
Примечание	У окрашенных корпусов возможны отклонения цветового тона.	

Аксессуары

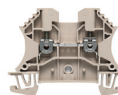
Квадратная гайка с винтом	№ для заказа
M5	0433500000
Торцовый ключ	
Торцовый ключ M10	9009070000

Примечание Корпус поставляется с комплектом, состоящим из квадратных гаек, шайбы, винтов M5, для установки монтажной рейки TS 35 или 32 на рейке С-образного профиля.



Макс. количество клемм (промышленное исп.)

Количество клемм	Макс. количество клемм (промышленное исп.)	
	вертикальный	горизонтальный
2,5 мм ²	1x30	
4 мм ²	1x25	
6 мм ²	1x20	
10 мм ²	1x15	
16 мм ²	1x13	



Примечание Монтажные рейки подготовлены для непосредственного монтажа. Количество клемм предполагает расстояние в 10 мм до конца монтажной рейки. Рекомендации для заказа: Монтажная рейка TS 35 (винтовая клемма) WDU 2.5 1020000000 / (пружинная клемма) ZDU 2.5 1608510000. Монтажная рейка TS 32 (винтовая клемма) SAK 2.5 0279660000. Монтажная рейка TS 15 (винтовая клемма) AKZ 2.5 0697160000.

Количество кабельных вводов

Количество кабельных вводов	Количество кабельных вводов	
	A / B	C / D
M12	21	21
M16	15	15
M20	10	8
M25	8	6
M32	3	3
M40	3	2
M50	2	1
M63	1	



Примечание



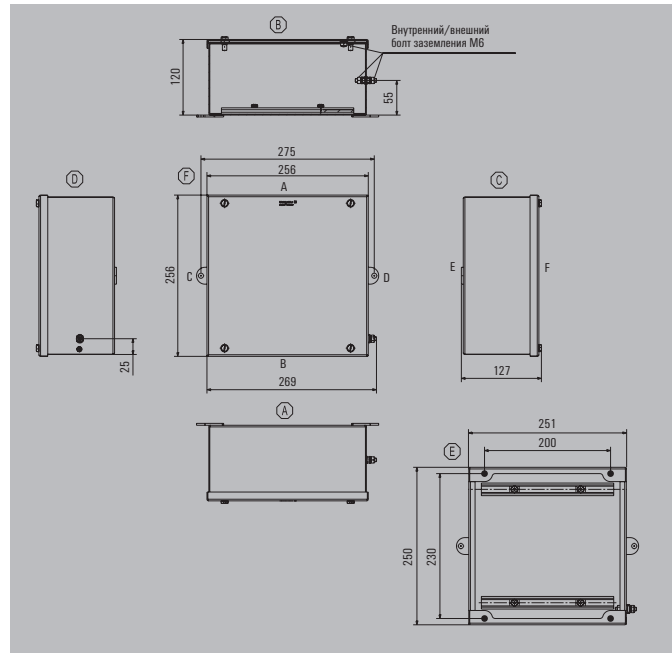
Высота / Ширина / Глубина 250 / 250 / 120 мм

Данные для заказа

Нержавеющая сталь 1.4404 (316L)		№ для заказа
Зеркальная полировка		1002710000
Электрополировка		1058860000
Сталь листовая, порошковое покрытие (цвет RAL 7032)		№ для заказа
Порошковое покрытие		1025030000
Примечание	У окрашенных корпусов возможны отклонения цветового тона.	

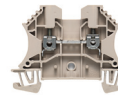
Аксессуары

Квадратная гайка с винтом		№ для заказа
	M5	0433500000
Торцовый ключ		№ для заказа
	Торцовый ключ M10	9009070000



Макс. количество клемм (промышленное исп.)

Количество клемм	Макс. количество клемм (промышленное исп.)	
	вертикальный	горизонтальный
2,5 мм ²	2x42	2x42
4 мм ²	2x35	2x35
6 мм ²	2x27	2x27
10 мм ²	2x22	2x22
16 мм ²	2x18	2x18



Примечание

Монтажные рейки подготовлены для непосредственного монтажа. Количество клемм предполагает расстояние в 10 мм до конца монтажной рейки. Рекомендации для заказа: Монтажная рейка TS 35 (винтовая клемма) WDU 2.5 1020000000 / (пружинная клемма) ZDU 2.5 1608510000 Монтажная рейка TS 32 (винтовая клемма) SAK 2.5 0279660000 Монтажная рейка TS 15 (винтовая клемма) AKZ 2.5 0697160000

Количество кабельных вводов

Количество кабельных вводов	A / B	C / D
M12	24	24
M16	21	21
M20	12	12
M25	10	10
M32	8	8
M40	3	3
M50	3	2
M63	2	1

Примечание

Примечание Корпус поставляется с комплектом, состоящим из квадратных гаек, шайбы, винтов M5, для установки монтажной рейки TS 35 или 32 на рейке С-образного профиля.

Klippon® STB 5

Монтажная глубина

120 мм



Высота / Ширина / Глубина 160 / 380 / 120 мм

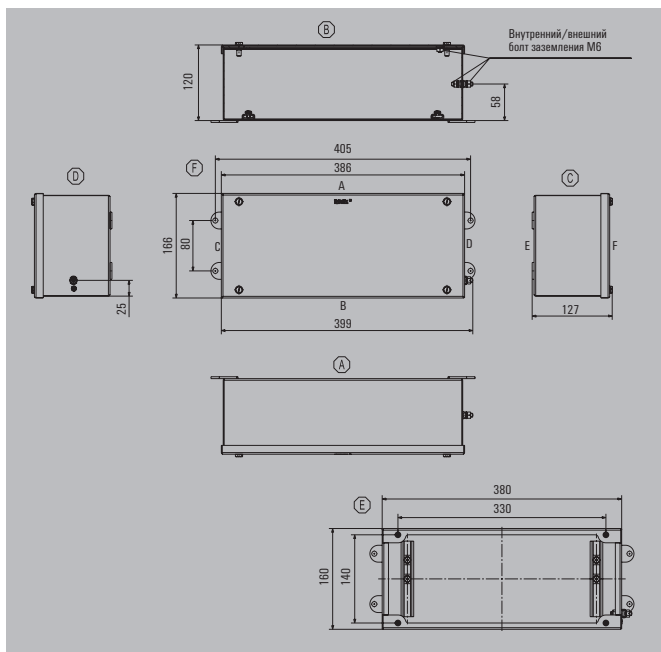
Данные для заказа

Нержавеющая сталь 1.4404 (316L)		№ для заказа
Зеркальная полировка		1002700000
Электрополировка		1058880000
Сталь листовая, порошковое покрытие (цвет RAL 7032)		№ для заказа
Порошковое покрытие		1025040000
Примечание	У окрашенных корпусов возможны отклонения цветового тона.	

Аксессуары

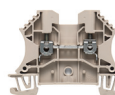
Квадратная гайка с винтом	№ для заказа
M5	0433500000
Торцовый ключ	№ для заказа
Торцовый ключ M10	9009070000

Примечание Корпус поставляется с комплектом, состоящим из квадратных гаек, шайбы, винтов M5, для установки монтажной рейки TS 35 или 32 на рейке С-образного профиля.



Макс. количество клемм (промышленное исп.)

Количество клемм	Макс. количество клемм (промышленное исп.)	
	вертикальный	горизонтальный
2,5 мм ²	3x25	1x68
4 мм ²	3x21	1x57
6 мм ²	3x16	1x44
10 мм ²	3x12	1x35
16 мм ²	3x10	1x29



Примечание Монтажные рейки подготовлены для непосредственного монтажа. Количество клемм предполагает расстояние в 10 мм до конца монтажной рейки. Рекомендации для заказа: Монтажная рейка TS 35 (винтовая клемма) WDU 2.5 1020000000 / (пружинная клемма) ZDU 2.5 1608510000 Монтажная рейка TS 32 (винтовая клемма) SAK 2.5 0279660000 Монтажная рейка TS 15 (винтовая клемма) AKZ 2.5 0697160000

Количество кабельных вводов

Количество кабельных вводов	Количество кабельных вводов	
	A / B	C / D
M12	64	20
M16	33	12
M20	30	12
M25	16	6
M32	10	4
M40	6	2
M50	4	1
M63	2	1



Примечание



Высота / Ширина / Глубина 250 / 400 / 130 мм

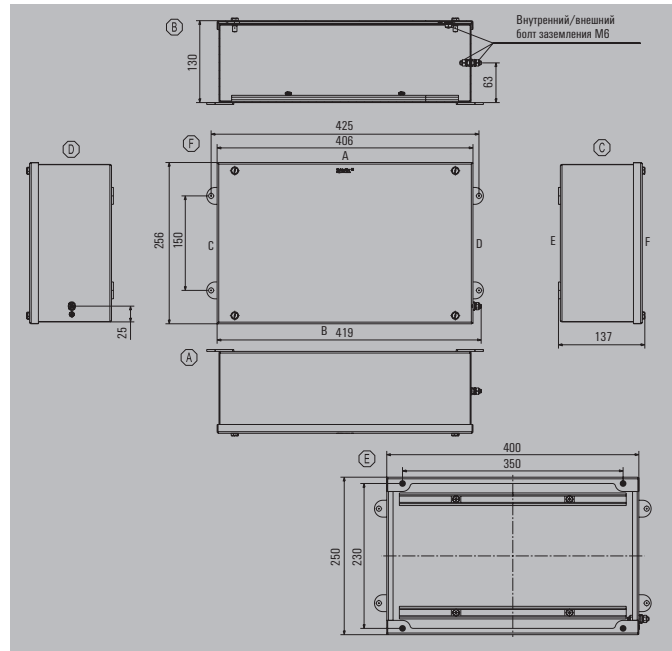
Данные для заказа

Нержавеющая сталь 1.4404 (316L)		№ для заказа
Зеркальная полировка		1002760000
Электрополировка		1058870000
Сталь листовая, порошковое покрытие (цвет RAL 7032)		
Порошковое покрытие		1025050000
Примечание	У окрашенных корпусов возможны отклонения цветового тона.	

Аксессуары

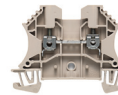
Квадратная гайка с винтом	№ для заказа
M5	0433500000
Торцовый ключ	
Торцовый ключ M10	9009070000

Примечание Корпус поставляется с комплектом, состоящим из квадратных гаек, шайбы, винтов M5, для установки монтажной рейки TS 35 или 32 на рейке С-образного профиля.



Макс. количество клемм (промышленное исп.)

Количество клемм	Макс. количество клемм (промышленное исп.)	
	вертикальный	горизонтальный
2,5 мм ²	3x42	2x72
4 мм ²	3x35	2x60
6 мм ²	3x27	2x46
10 мм ²	3x22	2x37
16 мм ²	3x18	2x30



Примечание Монтажные рейки подготовлены для непосредственного монтажа. Количество клемм предполагает расстояние в 10 мм до конца монтажной рейки. Рекомендации для заказа: Монтажная рейка TS 35 (винтовая клемма) WDU 2.5 1020000000 / (пружинная клемма) ZDU 2.5 1608510000. Монтажная рейка TS 32 (винтовая клемма) SAK 2.5 0279660000. Монтажная рейка TS 15 (винтовая клемма) AKZ 2.5 0697160000.

Количество кабельных вводов

Количество кабельных вводов	Количество кабельных вводов	
	A / B	C / D
M12	64	36
M16	33	21
M20	30	18
M25	16	10
M32	10	8
M40	6	3
M50	4	2
M63	2	2

Примечание

Корпуса

B

Klirron® K – алюминиевые корпуса

Корпуса серии Klirron® K могут применяться в различных областях, например, для монтажа клемм, переключателей, источников питания, рабочих элементов и элементов отображения или электронных модулей.

Обширная серия корпусов Klirron® K обладает следующими преимуществами:

- Большая гибкость применения: 19 различных размеров
- Доступны в двух вариантах обработки поверхности: с порошковым покрытием и естественного цвета
- Монтажные отверстия вне области уплотнения
- Резьбовые гнезда для монтажных реек и монтажных пластин
- Цельное фасонное уплотнение (без склейки)

Компания Weidmüller производит и предлагает клиентам готовые корпуса с установленными по заказу клеммами и кабельными вводами.



Обзор корпусов

Данные для заказа

Описание	Размеры, мм	Порошковое покрытие (RAL 7001)		Неокрашенный		
		Стандартный		Стандартный		Корпус Ex
		Хлоропреновое (CR)	Силиконовое уплотнение*	Хлоропреновое (CR) уплотнение	Силиконовое уплотнение*	Силиконовое уплотнение
Klirron® K 0	45 x 50 x 30	9529090000	1937920000	0573200000	1939760000	
Klirron® K 01	64 x 58 x 34	9529100000	1937850000	1565240000	1939540000	
Klirron® K 02	64 x 98 x 34	9529110000	1937840000	1565250000	1939550000	
Klirron® K 1	70 x 70 x 45	9529120000	1937630000	0342000000	1939560000	9526840000
Klirron® K 11	80 x 75 x 57	9529130000	1937910000	0573300000	1939570000	9526850000
Klirron® K 2	70 x 100 x 45	9529140000	1937930000	0342100000	1939580000	9526860000
Klirron® K 21	80 x 125 x 57	9529150000	1937830000	0573400000	1939590000	9526870000
Klirron® K 3	70 x 165 x 45	9529160000	1937900000	0342200000	1939600000	9526880000
Klirron® K 31	80 x 175 x 57	9529170000	1937820000	0573500000	1939610000	9526890000
Klirron® K 32	80 x 250 x 55	9529180000	1937810000	1565260000	1939620000	9526900000
Klirron® K 4	82 x 130 x 72	9529190000	1937890000	0342300000	1939630000	9526910000
Klirron® K 41	120 x 122 x 81	9529200000	1937800000	1565270000	1939640000	9526920000
Klirron® K 5	130 x 170 x 90	9529210000	1937860000	0342400000	1939650000	9526930000
Klirron® K 51	120 x 220 x 81	9529220000	1937750000	1565280000	1939660000	9526940000
Klirron® K 52	160 x 160 x 91	9529230000	1937740000	1565290000	1939670000	9526950000
Klirron® K 6	160 x 200 x 100	9529240000	1937870000	0342500000	1939690000	9526960000
Klirron® K 61	160 x 260 x 91	9529250000	1937730000	0573600000	1939700000	9526970000
Klirron® K 7	160 x 350 x 100	9529260000	1937880000	0342600000	1939710000	9526980000
Klirron® K 71	230 x 280 x 111	9529270000	1937720000	0573700000	1939730000	9526990000
Примечание	*Срок поставки по запросу					

Технический обзор

Характеристики

<ul style="list-style-type: none"> • Два варианта обработки поверхности: естественного цвета и с порошковым покрытием • Высокая степень защиты - до IP 68 • Фасонное уплотнение из силикона для применения при высоких температурах • Единая головка винта под шлицевую отвертку Torx® для 19 типоразмеров корпусов • Стойкий к воздействию соленой воды сплав • Сертификация согласно самым последним международным стандартам (ATEX, cULus, ГОСТ) 	
Примечание	Мы поставляем готовые к подключению корпуса, подходящие для соответствующего случая применения

Технические параметры

	Ex	Стандартный
Материал корпуса	Высококачественный алюминиевый сплав (Al-Si12)	Высококачественный алюминиевый сплав (Al-Si12)
Поверхность, необработанная	Шлифованная	Шлифованная
Поверхность, окрашенная		Серебристо-серое текстурированное покрытие (аналогично RAL 7001)
Окраска		Толщина покрытия 40 мкм
Степень защиты IP	IP 66, IP 67	IP 66, IP 67 и IP 68*
Степень защиты по NEMA		4, 4x
Внешнее заземление	Болты заземления M4	
Монтажное крепление	Гибкий монтаж на монтажной рейке DIN	Гибкий монтаж на монтажной рейке DIN
Крепление корпуса	Непосредственное крепление с помощью дополнительно заказанных крепежных кронштейнов (начиная с размера 120 x 122 x 81 Klippon® K 41)	Непосредственное крепление с помощью дополнительно заказанных крепежных кронштейнов (начиная с размера 120 x 122 x 81 Klippon® K 41)
Крепление крышки	Невыпадающие винты Torx® 20 или винты со шлицем из нержавеющей стали	Невыпадающие винты Torx® 20 или винты со шлицем из нержавеющей стали
Ударопрочность	7 Дж	10 Дж
Материал уплотнения	Силикон (VMQ)	Хлоропрен/силикон (VMQ)
Диапазон температур	от -50 °C до +135 °C	от -40 °C до +80 °C с хлоропреновым уплотнением / от -50 °C до +135 °C с силиконовым уплотнением /
Момент затяжки винтов крышки**	2,5 Нм	2,5 Нм
Примечание	* (t=72h; h=1 м) ** Для привинчивания крышек рекомендуем использовать нашу отвертку Torx® TH20 screwdriver (9009160000) В зависимости от размера головки винта альтернативно можно использовать наши шлицевые отвертки.	

Сертификаты для пустых корпусов

	Ex	Стандартный
Сертификат ATEX	KEMA 02ATEX2088 U	
Маркировка ATEX	II 2 G Ex e II IP66/IP67	
Сертификат IECEx	IECExIBE 13.0001 U	
Маркировка IECEx	Ex e IIC Gb	
ГОСТ Ex	POCC DE.ME92.B00362	
ГОСТ	POCC DE.ME25.B01450	POCC DE.ME25.B01450
cULus		E 197061
Российский морской регистр	11040200	11040200
Германский Ллойд	4453607 NH	4453607 NH
Монтаж	Серия корпусов Klippon® K, по желанию клиента, может быть укомплектована в нашем отделении специализированного производства, клеммами или другими сертифицированными компонентами.	
Примечание	Данная серия корпусов имеет покомпонентную сертификацию. При установке в корпуса других электрических узлов требуется дополнительная сертификация.	

Сертификаты для распределительных коробок

	Ex	Стандартный
Сертификат ATEX	KEMA 00ATEX8501 X	
Маркировка ATEX	⊕ II 2 GD Ex e II T6/T3 IP66/IP67 ⊕ II 2 (1) GD Ex e[ia] IIG T6/T3	
Сертификат IECEx	IECExIBE 13.0002	
Маркировка IECEx	Ex e IIC T Gb Ex tb IIC T °C Db	
Примечание	При наличии особых требований к оборудованию во взрывоопасных зонах обратитесь в компанию Weidmüller для получения копии полного сертификата.	

Klippon® K 0

Монтажная глубина

30 мм



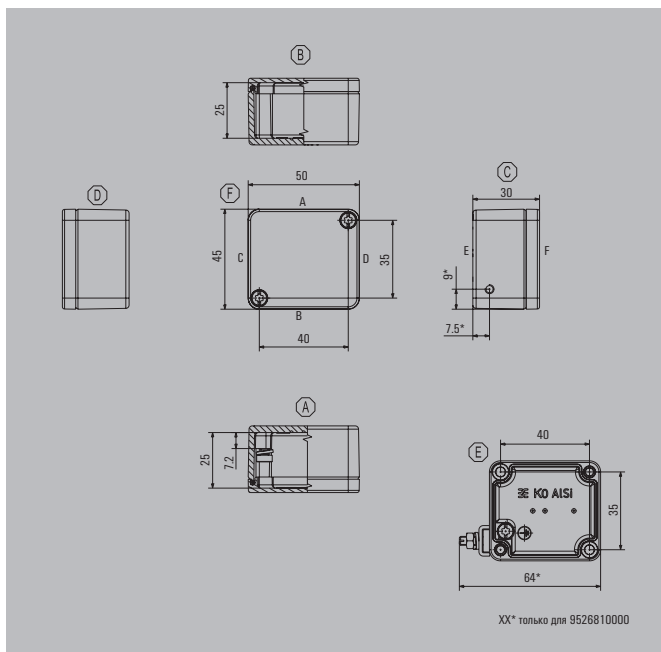
Высота / Ширина / Глубина 45 / 50 / 30 мм

Данные для заказа

Порошковое покрытие (цвет RAL 7001)	№ для заказа
Стандартный (хлоропреновое уплотнение CR)	9529090000
Стандартный (силиконовое уплотнение)**	1937920000
Неокрашенный	№ для заказа
Стандартный (хлоропреновое уплотнение CR)	0573200000
Примечание	У окрашенных корпусов возможны отклонения цветового тона. **Срок поставки по запросу.

Аксессуары

Отвертка Torx®	№ для заказа
Неизолированная отвертка Torx® TH20	9009160000



Макс. количество клемм (промышленное исп.)

Количество клемм	Макс. количество клемм (промышленное исп.)	
	вертикальный	горизонтальный
2,5 мм ²	1x1*	1x1*
4 мм ²	1x1*	1x1*
6 мм ²		
10 мм ²		
16 мм ²		



Примечание *Комплектацию корпусов клеммами смотрите в каталоге клемм или клемм серии SAK. В корпусе предварительно не предусмотрена возможность для крепления.

Количество кабельных вводов

Количество кабельных вводов	A / B	C / D
M12	1	1
M16	1	1
M20		
M25		
M32		
M40		
M50		
M63		



Примечание **Данные значения были получены при использовании латунных кабельных вводов IP68 компании Weidmüller.

Примечание



Высота / Ширина / Глубина 64 / 58 / 34 мм

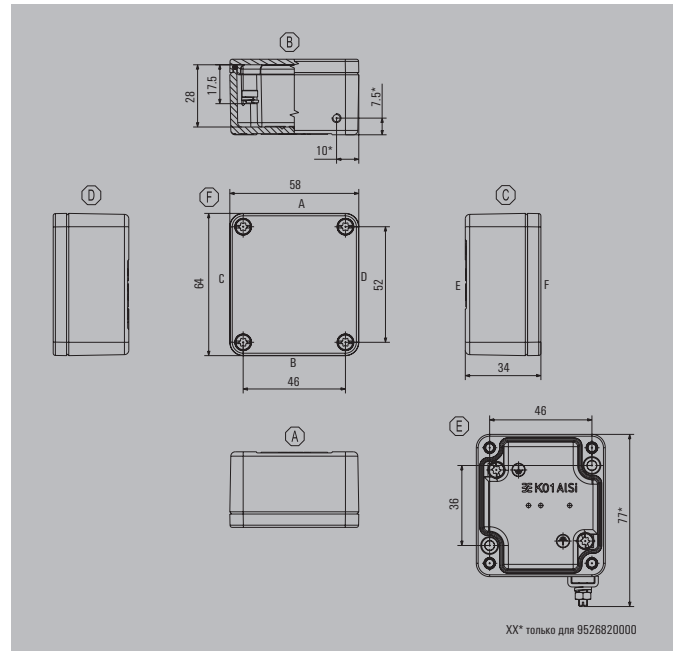
Данные для заказа

Порошковое покрытие (цвет RAL 7001)	№ для заказа
Стандартный (хлоропреновое уплотнение CR)	9529100000
Стандартный (силиконовое уплотнение)**	1937850000
Неокрашенный	№ для заказа
Стандартный (хлоропреновое уплотнение CR)	1565240000

Примечание У окрашенных корпусов возможны отклонения цветового тона. **Срок поставки по запросу.

Аксессуары

Отвертка Torx®	№ для заказа
Неизолированная отвертка Torx® TH20	9009160000



Макс. количество клемм (промышленное исп.)

Количество клемм	Макс. количество клемм (промышленное исп.)	
	вертикальный	горизонтальный
2,5 мм ²	1x1*	1x1*
4 мм ²	1x1*	1x1*
6 мм ²		
10 мм ²		
16 мм ²		

Примечание *Комплектацию корпусов клеммами смотрите в каталоге клемм или клемм серии SAK. В корпусе предварительно не предусмотрена возможность для крепления.

Количество кабельных вводов

Количество кабельных вводов	A / B	C / D
M12	1	1
M16	1	1
M20		
M25		
M32		
M40		
M50		
M63		

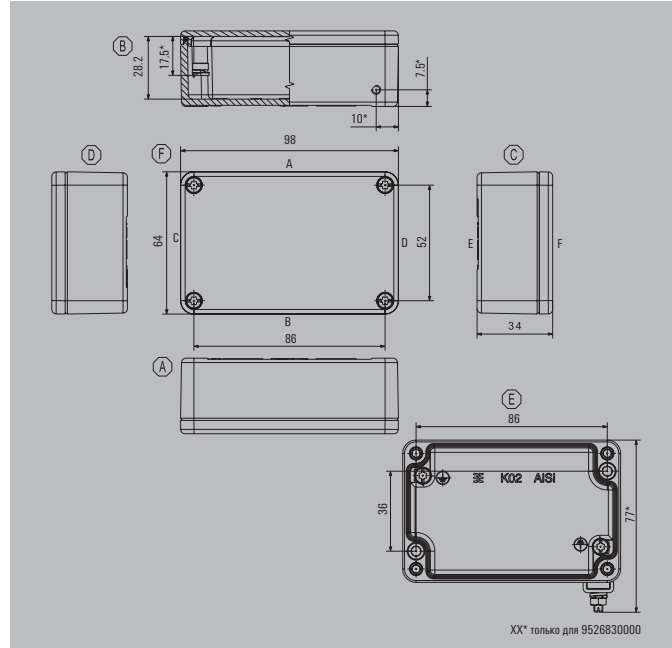
Примечание **Данные значения были получены при использовании латунных кабельных вводов IP68 компании Weidmüller.

Примечание

Klipron® K 02

Монтажная глубина

34 мм



Высота / Ширина / Глубина 64 / 98 / 34 мм

Данные для заказа

Порошковое покрытие (цвет RAL 7001)	№ для заказа
Стандартный (хлоропреновое уплотнение CR)	9529110000
Стандартный (силиконовое уплотнение)**	1937840000
Неокрашенный	№ для заказа
Стандартный (хлоропреновое уплотнение CR)	1565250000

Примечание У окрашенных корпусов возможны отклонения цветового тона. **Срок поставки по запросу.

Аксессуары

Отвертка Torx®	№ для заказа
Неизолированная отвертка Torx® TH20	9009160000

Макс. количество клемм (промышленное исп.)

Количество клемм	Макс. количество клемм (промышленное исп.)	
	вертикальный	горизонтальный
2,5 мм ²	1x1*	1x1*
4 мм ²	1x1*	1x1*
6 мм ²		
10 мм ²		
16 мм ²		

Примечание

*Комплектацию корпусов клеммами смотрите в каталоге клемм или клемм серии SAK. В корпусе предварительно не предусмотрена возможность для крепления.

Количество кабельных вводов

Количество кабельных вводов	A / B	C / D
M12	3	1
M16	3	1
M20	2	
M25		
M32		
M40		
M50		
M63		

Примечание

**Данные значения были получены при использовании латунных кабельных вводов IP68 компании Weidmüller.

Примечание



Высота / Ширина / Глубина 70 / 70 / 45 мм

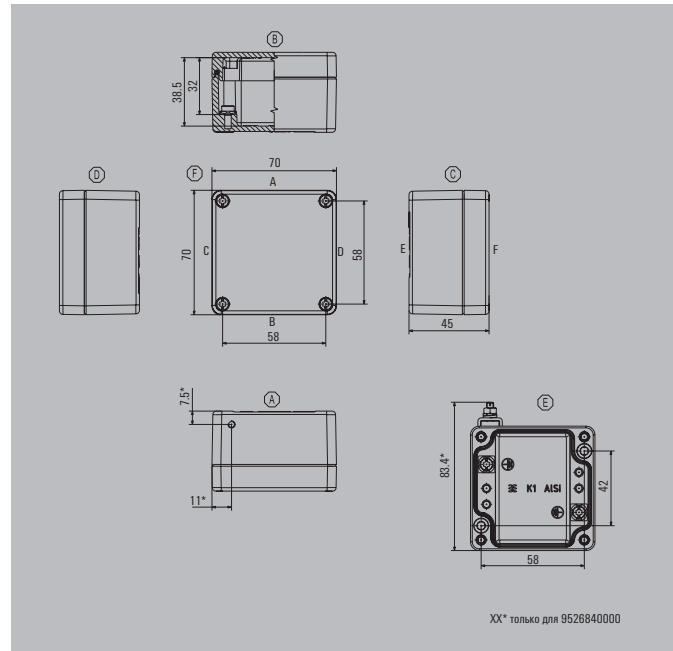
Данные для заказа

Порошковое покрытие (цвет RAL 7001)	№ для заказа
Стандартный (хлоропреновое уплотнение CR)	9529120000
Стандартный (силиконовое уплотнение)**	1937630000
Неокрашенный	
Стандартный (хлоропреновое уплотнение CR)	0342000000
Корпус Ex (силиконовое уплотнение)	9526840000
Примечание	У окрашенных корпусов возможны отклонения цветового тона. **Срок поставки по запросу.

Аксессуары

Монтажная рейка, комплект	Ширина 15 мм	№ для заказа
Монтажная пластина	Сталь листовая, оцинкованная	1905280000
Отвертка Torx®	Неизолированная отвертка Torx® TH20	9009160000

Примечание Комплекты аксессуаров также содержат необходимый крепежный материал.



Макс. количество клемм (промышленное исп.)

Количество клемм	Макс. количество клемм (промышленное исп.)	
	вертикальный	горизонтальный
2,5 мм ²	1x1*	1x5
4 мм ²	1x1*	1x1*
6 мм ²		
10 мм ²		
16 мм ²		

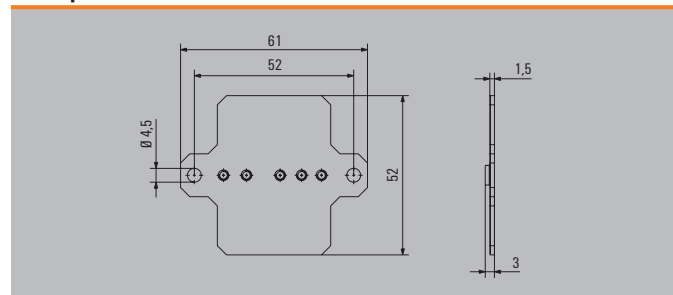
Примечание *Комплектацию корпусов клеммами смотрите в каталоге клемм или клемм серии SAK. Для вертикального монтажа рекомендуется максимум одна клемма BK 4 или BK 4 CRN (0625120000). Для горизонтального монтажа с клеммами 2,5 мм² 5AKZ (только на TS15), для 4 мм² – максимум одна клемма BK 4. Для вертикального монтажа в корпусе заранее не предусмотрена возможность для крепления.

Количество кабельных вводов

Количество кабельных вводов	A / B	C / D
M12	2	1
M16	2	1
M20	1	
M25		
M32		
M40		
M50		
M63		

Примечание **Данные значения были получены при использовании латунных кабельных вводов IP68 компании Weidmüller.

Размеры монтажной пластины





Высота / Ширина / Глубина 80 / 75 / 57 мм

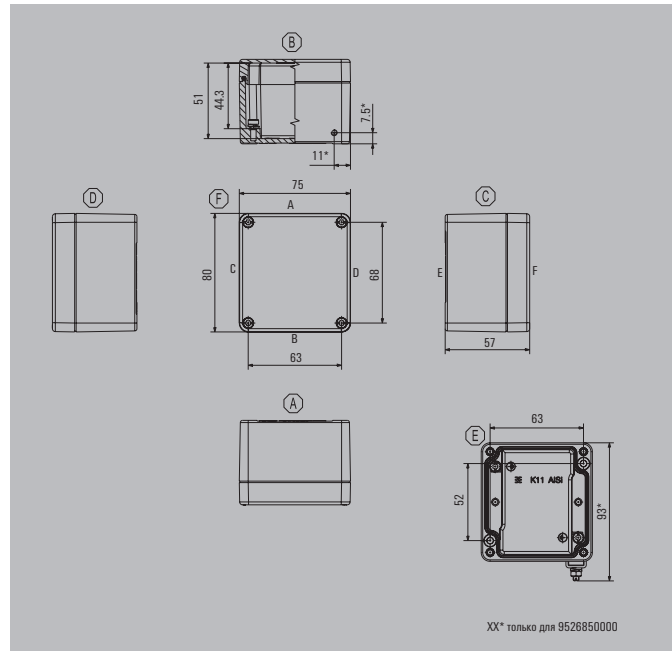
Данные для заказа

Порошковое покрытие (цвет RAL 7001)	№ для заказа
Стандартный (хлоропреновое уплотнение CR)	9529130000
Стандартный (силиконовое уплотнение)**	1937910000
Неокрашенный	
Стандартный (хлоропреновое уплотнение CR)	0573300000
Корпус Ex (силиконовое уплотнение)	9526850000
Примечание	У окрашенных корпусов возможны отклонения цветового тона. **Срок поставки по запросу.

Аксессуары

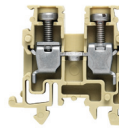
Монтажная рейка, комплект	Ширина 15 мм	№ для заказа
Монтажная пластина	Сталь листовая, оцинкованная	3073000000
Петли, цинковое литье под давлением, комплект		1580360000
Отвертка Torx®	Неизолированная отвертка Torx® TH20	9009160000

Примечание Комплекты аксессуаров также содержат необходимый крепежный материал. При использовании требуется 1 петля на каждую продольную сторону



Макс. количество клемм (промышленное исп.)

Количество клемм	вертикальный	горизонтальный
2,5 мм ²	1x1*	1x5
4 мм ²	1x1*	1x4
6 мм ²		
10 мм ²		
16 мм ²		



Примечание *Комплектацию корпусов клеммами смотрите в каталоге клемм или клемм серии SAK. Для вертикального монтажа рекомендуется максимум одна клемма BK 6 или BK 6 CRN (0625220000). Для вертикального монтажа в корпусе предварительно не предусмотрена возможность для крепления.

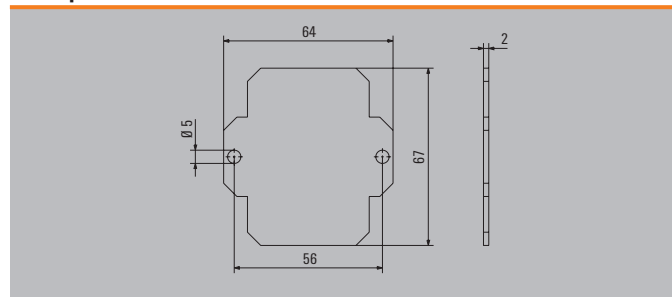
Количество кабельных вводов

Количество кабельных вводов	A / B	C / D
M12	2	2
M16	2	2
M20	1	1
M25	1	
M32		
M40		
M50		
M63		



Примечание **Данные значения были получены при использовании латунных кабельных вводов IP68 компании Weidmüller.

Размеры монтажной пластины





Высота / Ширина / Глубина 70 / 100 / 45 мм

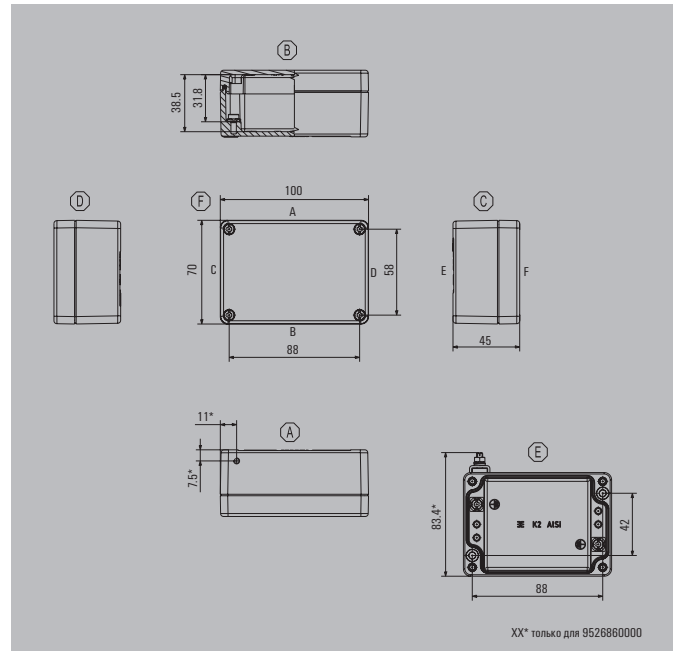
Данные для заказа

Порошковое покрытие (цвет RAL 7001)	№ для заказа
Стандартный (хлоропреновое уплотнение CR)	9529140000
Стандартный (силиконовое уплотнение)**	1937930000
Неокрашенный	
Стандартный (хлоропреновое уплотнение CR)	0342100000
Корпус Ex (силиконовое уплотнение)	9526860000
Примечание	У окрашенных корпусов возможны отклонения цветового тона. **Срок поставки по запросу.

Аксессуары

Монтажная рейка, комплект	Ширина 15 мм	№ для заказа
Монтажная пластина	Сталь листовая, оцинкованная	1905270000
Отвертка Torx®	Неизолированная ключ Torx® TH20	9009160000

Примечание Комплекты аксессуаров также содержат необходимый крепежный материал.



Макс. количество клемм (промышленное исп.)

Количество клемм	вертикальный	горизонтальный
2,5 мм ²	*	1x10
4 мм ²	*	
6 мм ²		
10 мм ²		
16 мм ²		

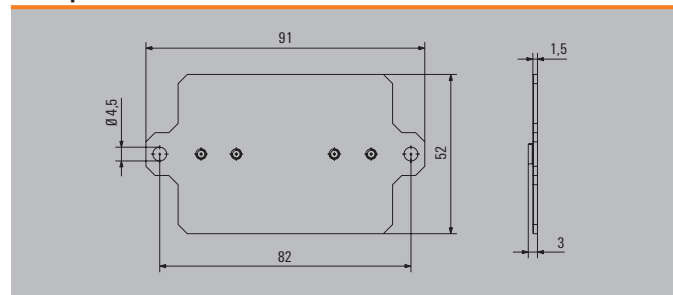
Примечание *Комплектацию корпусов клеммами смотрите в каталоге клемм или клемм серии SAK. Для вертикального монтажа рекомендуется максимум одна клемма BK 6 или BK 6 CRN (0625220000). Для вертикального монтажа в корпусе предварительно не предусмотрена возможность для крепления.

Количество кабельных вводов

Количество кабельных вводов	A / B	C / D
M12	3	1
M16	3	1
M20	2	
M25		
M32		
M40		
M50		
M63		

Примечание **Данные значения были получены при использовании латунных кабельных вводов IP68 компании Weidmüller.

Размеры монтажной пластины





Высота / Ширина / Глубина 80 / 125 / 57 мм

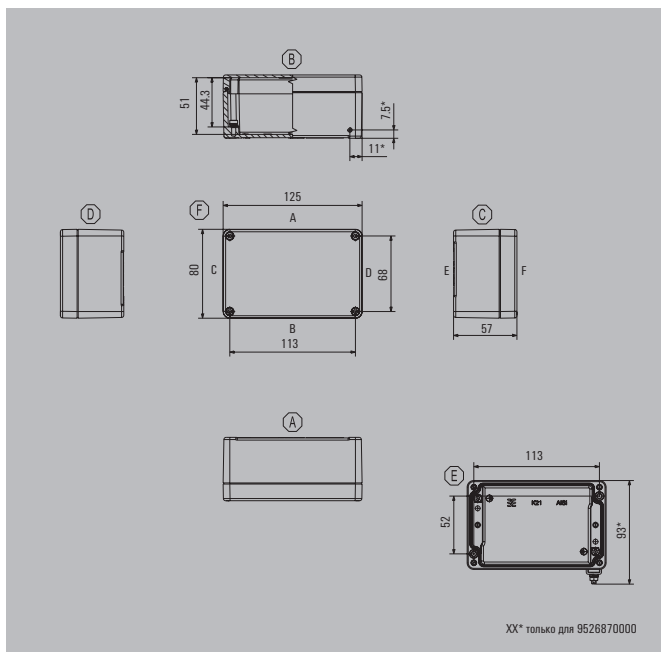
Данные для заказа

Порошковое покрытие (цвет RAL 7001)	№ для заказа
Стандартный (хлоропреновое уплотнение CR)	9529150000
Стандартный (силиконовое уплотнение)**	1937830000
Неокрашенный	
Стандартный (хлоропреновое уплотнение CR)	0573400000
Корпус Ex (силиконовое уплотнение)	9526870000
Примечание	У окрашенных корпусов возможны отклонения цветового тона. **Срок поставки по запросу.

Аксессуары

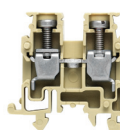
Монтажная рейка, комплект	№ для заказа
Ширина 15 мм	1910020000
Монтажная пластина	
Сталь листовая, оцинкованная	3073020000
Петли, цинковое литье под давлением, комплект	
	1580360000
Отвертка Torx®	
Неизолированная ключ Torx® TH20	9009160000

Примечание Комплекты аксессуаров также содержат необходимый крепежный материал. При использовании требуется 1 петля на каждую продольную сторону



Макс. количество клемм (промышленное исп.)

Количество клемм	вертикальный	горизонтальный
2,5 мм ²	*	1x15
4 мм ²	*	1x12
6 мм ²		
10 мм ²		
16 мм ²		



Примечание *Комплектацию корпусов клеммами смотрите в каталоге клемм или клемм серии SAK. Для вертикального монтажа рекомендуется клемма BK 6 или BK 6 CRN (0625220000). Для вертикального монтажа в корпусе предварительно не предусмотрена возможность для крепления.

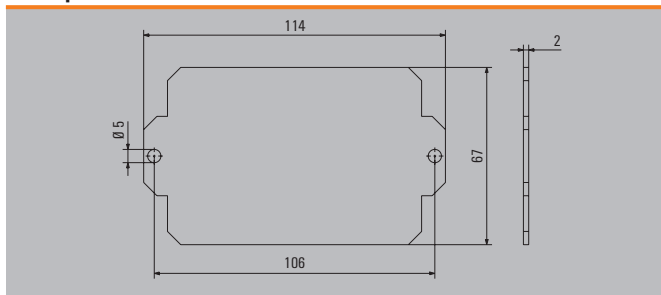
Количество кабельных вводов

Количество кабельных вводов	A / B	C / D
M12	6	2
M16	4	2
M20	3	1
M25	2	
M32		
M40		
M50		
M63		



Примечание **Данные значения были получены при использовании латунных кабельных вводов IP68 компании Weidmüller.

Размеры монтажной пластины



Klippon® K 3

Монтажная глубина

45 мм



Корпуса

B

Высота / Ширина / Глубина 70 / 165 / 45 мм

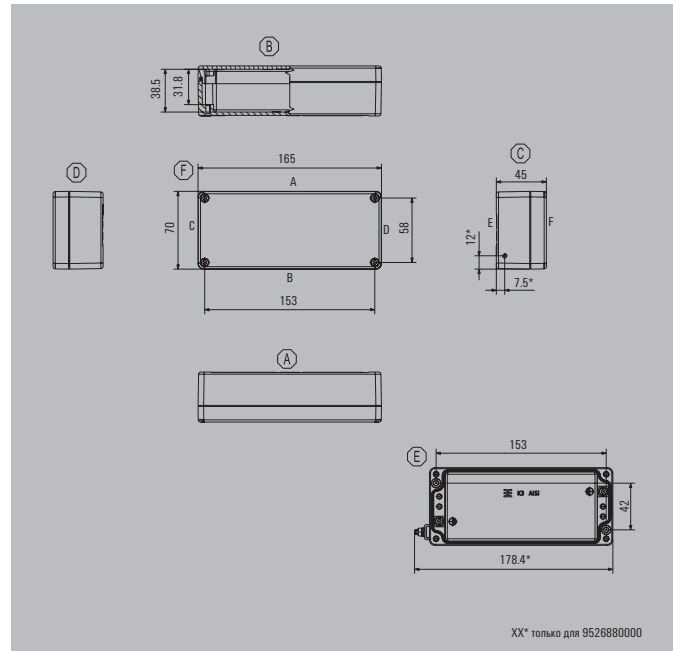
Данные для заказа

Порошковое покрытие (цвет RAL 7001)	№ для заказа
Стандартный (хлоропреновое уплотнение CR)	9529160000
Стандартный (силиконовое уплотнение)**	1937900000
Неокрашенный	
Стандартный (хлоропреновое уплотнение CR)	0342200000
Корпус Ex (силиконовое уплотнение)	9526880000
Примечание	У окрашенных корпусов возможны отклонения цветового тона. **Срок поставки по запросу.

Аксессуары

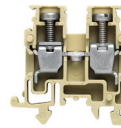
Монтажная рейка, комплект	Ширина 15 мм	№ для заказа
Монтажная пластина	Сталь листовая, оцинкованная	1898210000
	Глубокой вытяжки	1899630000
Отвертка Torx®	Неизолированная ключ Torx® TH20	9009160000

Примечание Комплекты аксессуаров также содержат необходимый крепежный материал.



Макс. количество клемм (промышленное исп.)

Количество клемм	Макс. количество клемм	
	вертикальный	горизонтальный
2,5 мм ²	*	1x22
4 мм ²	*	
6 мм ²		
10 мм ²		
16 мм ²		



Примечание *Комплектацию корпусов клеммами смотрите в каталоге клемм или клемм серии SAK. Для вертикального монтажа рекомендуется клемма BK 6 или BK 6 CRN (0625220000). Для вертикального монтажа в корпусе предварительно не предусмотрена возможность для крепления.

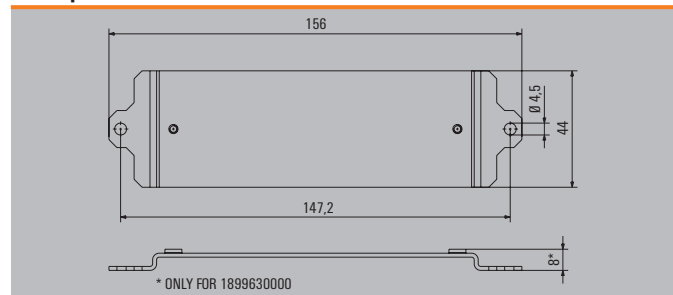
Количество кабельных вводов

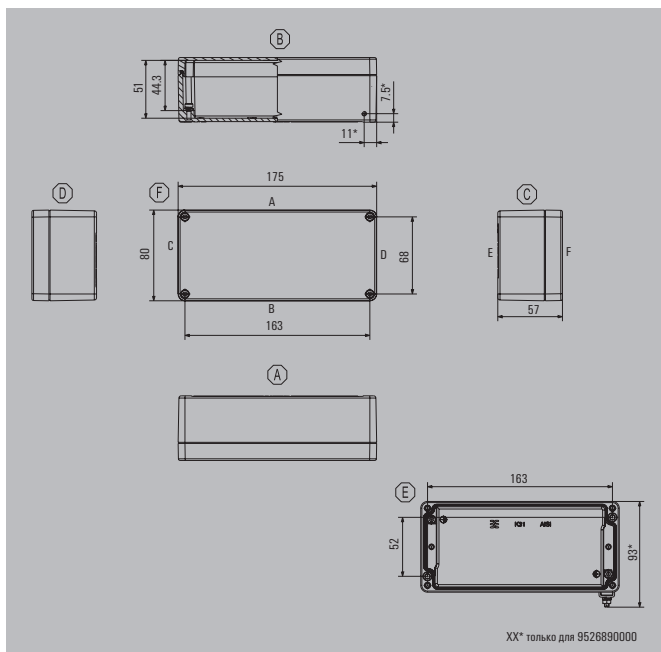
Количество кабельных вводов	A / B	C / D
M12	6	1
M16	5	1
M20	4	
M25		
M32		
M40		
M50		
M63		



Примечание **Данные значения были получены при использовании латунных кабельных вводов IP68 компании Weidmüller.

Размеры монтажной пластины





Высота / Ширина / Глубина 80 / 175 / 57 мм

Данные для заказа

Порошковое покрытие (цвет RAL 7001)	№ для заказа
Стандартный (хлоропреновое уплотнение CR)	9529170000
Стандартный (силиконовое уплотнение)**	1937820000
Неокрашенный	
Стандартный (хлоропреновое уплотнение CR)	0573500000
Корпус Ex (силиконовое уплотнение)	9526890000
Примечание	У окрашенных корпусов возможны отклонения цветового тона. **Срок поставки по запросу.

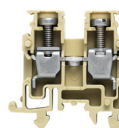
Аксессуары

Монтажная рейка, комплект	№ для заказа
Ширина 35 мм	1910040000
Монтажная пластина	
Сталь листовая, оцинкованная	3073040000
Петли, цинковое литье под давлением, комплект	
	1580360000
Отвертка Torx®	
Неизолированная ключ Torx® TH20	9009160000

Примечание Комплекты аксессуаров также содержат необходимый крепежный материал. При использовании требуется 1 петля на каждую продольную сторону

Макс. количество клемм (промышленное исп.)

Количество клемм	вертикальный	горизонтальный
2,5 мм ²	*	1x23
4 мм ²	*	1x19
6 мм ²		
10 мм ²		
16 мм ²		



Примечание *Комплектацию корпусов клеммами смотрите в каталоге клемм или клемм серии SAK. Для вертикального монтажа рекомендуется клемма BK 6 или BK 6 CRN (0625220000). Для вертикального монтажа в корпусе предварительно не предусмотрена возможность для крепления.

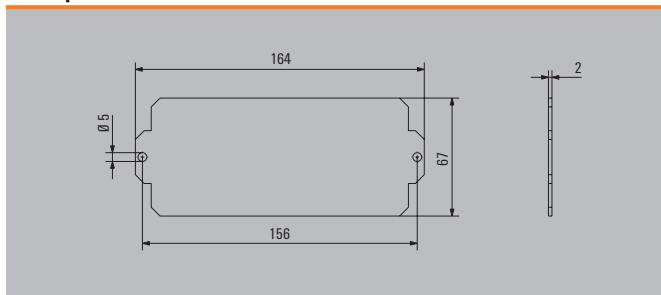
Количество кабельных вводов

Количество кабельных вводов	A / B	C / D
M12	9	2
M16	6	2
M20	4	1
M25	3	
M32		
M40		
M50		
M63		



Примечание **Данные значения были получены при использовании латунных кабельных вводов IP68 компании Weidmüller.

Размеры монтажной пластины



Klippon® K 32

Монтажная глубина

55 мм



Корпуса

B

Высота / Ширина / Глубина 80 / 250 / 55 мм

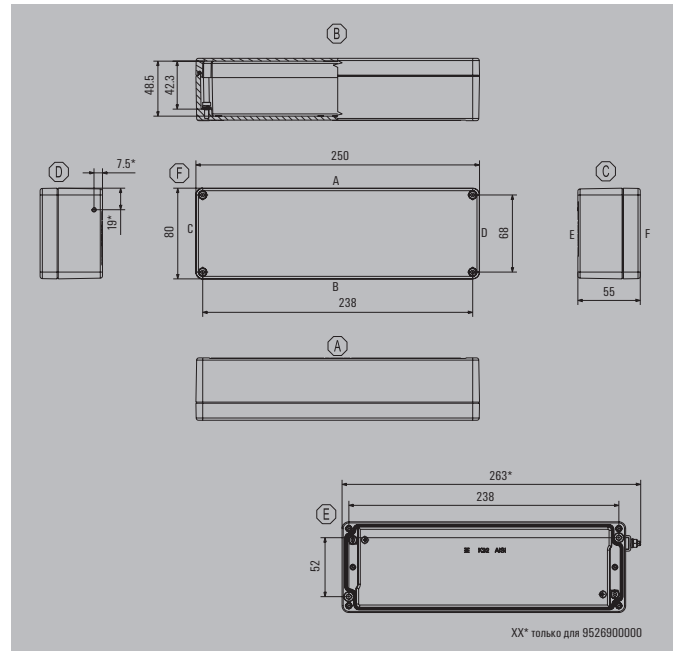
Данные для заказа

Порошковое покрытие (цвет RAL 7001)	№ для заказа
Стандартный (хлоропреновое уплотнение CR)	9529180000
Стандартный (силиконовое уплотнение)**	1937810000
Неокрашенный	
Стандартный (хлоропреновое уплотнение CR)	1565260000
Корпус Ex (силиконовое уплотнение)	9526900000
Примечание	У окрашенных корпусов возможны отклонения цветового тона. **Срок поставки по запросу.

Аксессуары

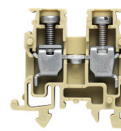
Монтажная рейка, комплект	Ширина 35 мм	№ для заказа
		1910050000
Монтажная пластина	Сталь листовая, оцинкованная	3073050000
Отвертка Torx®	Неизолированная ключ Torx® TH20	9009160000

Примечание Комплекты аксессуаров также содержат необходимый крепежный материал.



Макс. количество клемм (промышленное исп.)

Количество клемм	Макс. количество клемм (промышленное исп.)	
	вертикальный	горизонтальный
2,5 мм ²	*	1x38
4 мм ²	*	1x32
6 мм ²		
10 мм ²		
16 мм ²		



Примечание *Комплектацию корпусов клеммами смотрите в каталоге клемм или клемм серии SAK. Для вертикального монтажа рекомендуется клемма BK 6 или BK 6 CRN (0625220000). Для вертикального монтажа в корпусе предварительно не предусмотрена возможность для крепления.

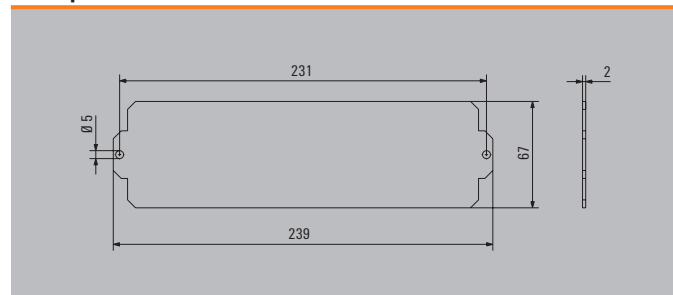
Количество кабельных вводов

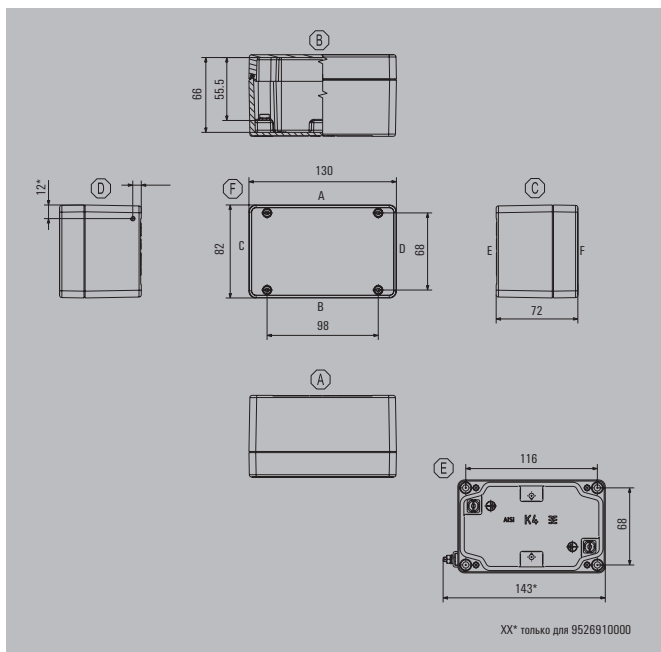
Количество кабельных вводов	A / B	C / D
M12	15	2
M16	9	2
M20	7	1
M25	6	
M32		
M40		
M50		
M63		



Примечание **Данные значения были получены при использовании латунных кабельных вводов IP68 компании Weidmüller.

Размеры монтажной пластины





Высота / Ширина / Глубина 82 / 130 / 72 мм

Данные для заказа

Порошковое покрытие (цвет RAL 7001)	№ для заказа
Стандартный (хлоропреновое уплотнение CR)	9529190000
Стандартный (силиконовое уплотнение)**	1937890000
Неокрашенный	
Стандартный (хлоропреновое уплотнение CR)	0342300000
Корпус Ex (силиконовое уплотнение)	9526910000
Примечание	У окрашенных корпусов возможны отклонения цветового тона. **Срок поставки по запросу.

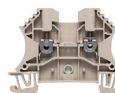
Аксессуары

Монтажная рейка, комплект	Ширина 35 мм	№ для заказа
		1910060000
Монтажная пластина	Сталь листовая, оцинкованная	3073060000
Петли, цинковое литье под давлением, комплект		1580360000
Отвертка Torx®	Неизолированная ключ Torx® TH20	9009160000

Примечание Комплекты аксессуаров также содержат необходимый крепежный материал. При использовании требуется 1 петля на каждую продольную сторону.

Макс. количество клемм (промышленное исп.)

Количество клемм	Макс. количество клемм	
	вертикальный	горизонтальный
2,5 мм ²	1x5	*
4 мм ²	1x4	*
6 мм ²	1x3	
10 мм ²	1x2	
16 мм ²		



Примечание Монтажные рейки подготовлены для непосредственного монтажа. Количество клемм предполагает расстояние в 10 мм до конца монтажной рейки. Рекомендации для заказа: Монтажная рейка TS 35 (винтовая клемма) WDU 2.5 1020000000 / (пружинная клемма) ZDU 2.5 1608510000 *Информацию по комплектации корпусов клеммами см. в каталоге клемм или каталоге клемм серии SAK. Для вертикального монтажа рекомендуется клемма BK 6 или BK 6 CRN (0625220000). Для горизонтального монтажа в корпусе предварительно не предусмотрена возможность для крепления.

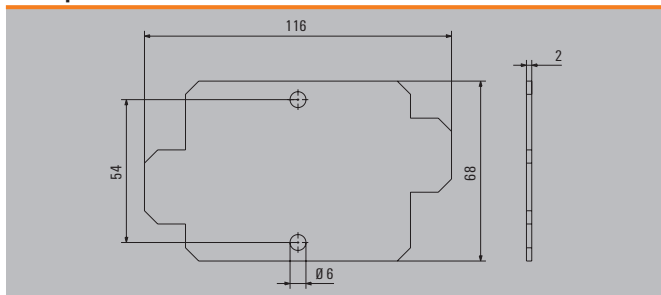
Количество кабельных вводов

Количество кабельных вводов	A / B	C / D
M12	5	2
M16	3	2
M20	2	1
M25	2	1
M32		1
M40		
M50		
M63		



Примечание **Данные значения были получены при использовании латунных кабельных вводов IP68 компании Weidmüller.

Размеры монтажной пластины





Высота / Ширина / Глубина 120 / 122 / 81 мм

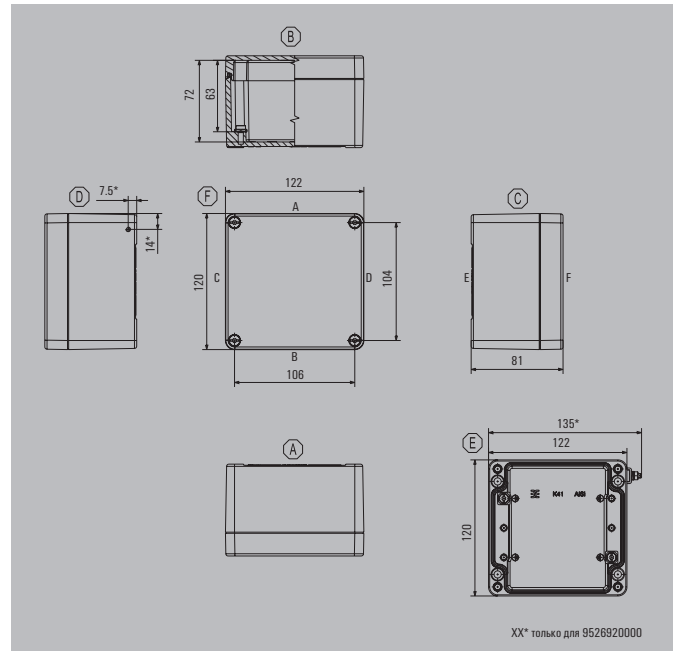
Данные для заказа

Порошковое покрытие (цвет RAL 7001)	№ для заказа
Стандартный (хлоропреновое уплотнение CR)	9529200000
Стандартный (силиконовое уплотнение)**	1937800000
Неокрашенный	
Стандартный (хлоропреновое уплотнение CR)	1565270000
Корпус Ex (силиконовое уплотнение)	9526920000
Примечание	У окрашенных корпусов возможны отклонения цветового тона. **Срок поставки по запросу.

Аксессуары

Монтажная рейка, комплект	№ для заказа
Ширина 35 мм	1910070000
Шина заземления, комплект	
Монтажная пластина	
Сталь листовая, оцинкованная	3073070000
Петли, цинковое литье под давлением, комплект	
	1580360000
Внешние монтажные стойки, комплект из 4 шт.	
	9527590000
Отвертка Torx®	
Неизолированная ключ Torx® TH20	9009160000

Примечание Комплекты аксессуаров также содержат необходимый крепежный материал. При использовании требуется 1 петля на каждую продольную сторону



Макс. количество клемм (промышленное исп.)

Количество клемм	Макс. количество клемм (промышленное исп.)	
	вертикальный	горизонтальный
2,5 мм ²	*	1x13
4 мм ²	*	1x11
6 мм ²		1x8
10 мм ²		1x6
16 мм ²		

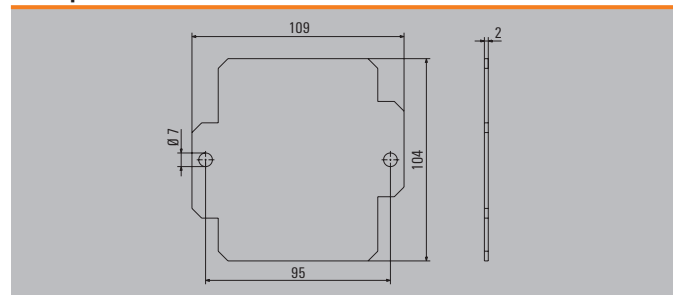
Примечание *Комплектацию корпусов клеммами смотрите в каталоге клемм или клемм серии SAK. Для вертикального монтажа рекомендуется клемма BK 6 или BK 6 CRN (0625220000). Для вертикального монтажа корпуса конкретные варианты монтажа не указаны. Для вертикального монтажа в корпусе предварительно не предусмотрена возможность для крепления.

Количество кабельных вводов

Количество кабельных вводов	A / B	C / D
M12	6	4
M16	6	4
M20	3	2
M25	2	1
M32	1	1
M40		
M50		
M63		

Примечание **Данные значения были получены при использовании латунных кабельных вводов IP68 компании Weidmüller.

Размеры монтажной пластины





Высота / Ширина / Глубина 130 / 170 / 90 мм

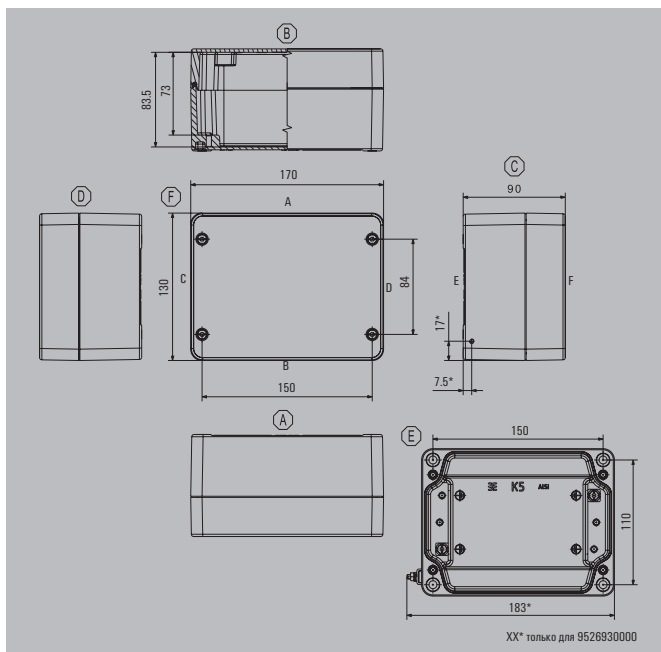
Данные для заказа

Порошковое покрытие (цвет RAL 7001)	№ для заказа
Стандартный (хлоропреновое уплотнение CR)	9529210000
Стандартный (силиконовое уплотнение)**	1937860000
Неокрашенный	
Стандартный (хлоропреновое уплотнение CR)	0342400000
Корпус Ex (силиконовое уплотнение)	9526930000
Примечание	У окрашенных корпусов возможны отклонения цветового тона. **Срок поставки по запросу.

Аксессуары

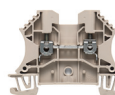
Монтажная рейка, комплект	№ для заказа
Ширина 35 мм	1910080000
Шина заземления, комплект	9511220000
Монтажная пластина	
Сталь листовая, оцинкованная	3073080000
Петли, цинковое литье под давлением, комплект	1580360000
Внешние монтажные стойки, комплект из 4 шт.	9529080000
Отвертка Torx®	
Неизолированная ключ Torx® TH20	9009160000

Примечание Комплекты аксессуаров также содержат необходимый крепежный материал. При использовании требуется 1 петля на каждую продольную сторону



Макс. количество клемм (промышленное исп.)

Количество клемм	вертикальный	горизонтальный
2,5 мм ²	*	1x20
4 мм ²	*	1x16
6 мм ²		1x12
10 мм ²		1x10
16 мм ²		1x8



Примечание Монтажные рейки подготовлены для непосредственного монтажа. Количество клемм предполагает расстояние в 10 мм до конца монтажной рейки. Рекомендации для заказа: Монтажная рейка TS 35 (винтовая клемма) WDU 2.5 1020000000 / (пружинная клемма) ZDU 2.5 1608510000 *Информацию по комплектации корпусов клеммами см. в каталоге клемм или каталоге клемм серии SAK. Для вертикального монтажа рекомендуется клемма BK 6 или BK 6 CRN (0625220000). Для вертикального монтажа корпуса конкретные варианты монтажа не указаны. Для вертикального монтажа в корпусе предварительно не предусмотрена возможность для крепления.

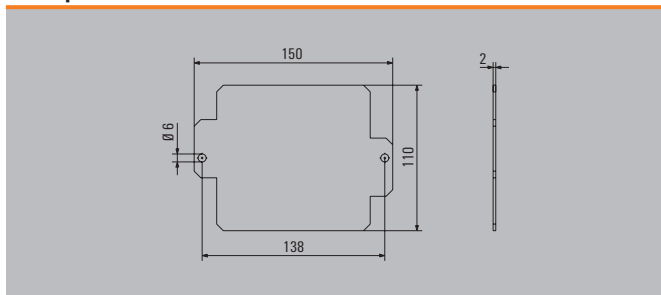
Количество кабельных вводов

Количество кабельных вводов	A / B	C / D
M12	11	4
M16	8	2
M20	4	1
M25	3	1
M32	2	1
M40		
M50		
M63		



Примечание **Данные значения были получены при использовании латунных кабельных вводов IP68 компании Weidmüller.

Размеры монтажной пластины



Klippon® K 51

Монтажная глубина

81 мм



Высота / Ширина / Глубина 120 / 220 / 81 мм

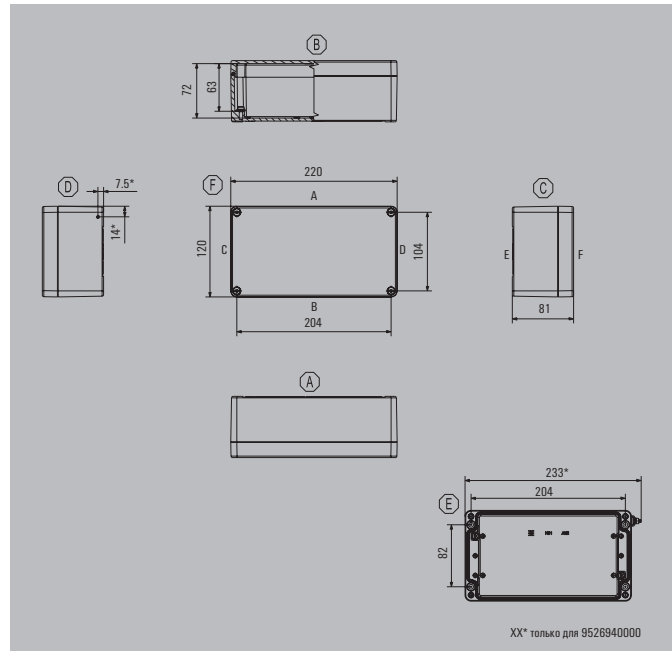
Данные для заказа

Порошковое покрытие (цвет RAL 7001)	№ для заказа
Стандартный (хлоропреновое уплотнение CR)	9529220000
Стандартный (силиконовое уплотнение)**	1937750000
Неокрашенный	
Стандартный (хлоропреновое уплотнение CR)	1565280000
Корпус Ex (силиконовое уплотнение)	9526940000
Примечание	У окрашенных корпусов возможны отклонения цветового тона. **Срок поставки по запросу.

Аксессуары

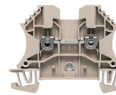
Монтажная рейка, комплект	№ для заказа
Ширина 35 мм	1910090000
Шина заземления, комплект	9511210000
Монтажная пластина	
Сталь листовая, оцинкованная	3073090000
Петли, цинковое литье под давлением, комплект	1580360000
Внешние монтажные стойки, комплект из 4 шт.	9527590000
Отвертка Torx®	
Неизолированная ключ Torx® TH20	9009160000

Примечание Комплекты аксессуаров также содержат необходимый крепежный материал. При использовании требуется 2 петли на каждую продольную сторону.



Макс. количество клемм (промышленное исп.)

Количество клемм	Макс. количество клемм (промышленное исп.)	
	вертикальный	горизонтальный
2,5 мм ²	*	1x31
4 мм ²	*	1x26
6 мм ²		1x19
10 мм ²		1x15
16 мм ²		



Примечание

Монтажные рейки подготовлены для непосредственного монтажа. Количество клемм предполагает расстояние в 10 мм до конца монтажной рейки. Рекомендации для заказа: Монтажная рейка TS 35 (винтовая клемма) WDU 2.5 1020000000 / (пружинная клемма) ZDU 2.5 1608510000 *Информацию по комплектации корпусов клеммами см. в каталоге клемм или каталоге клемм серии SAK. Для вертикального монтажа рекомендуется клемма BK 6 или BK 6 CRN (0625220000). Для вертикального монтажа в корпусе предварительно не предусмотрена возможность для крепления.

Количество кабельных вводов

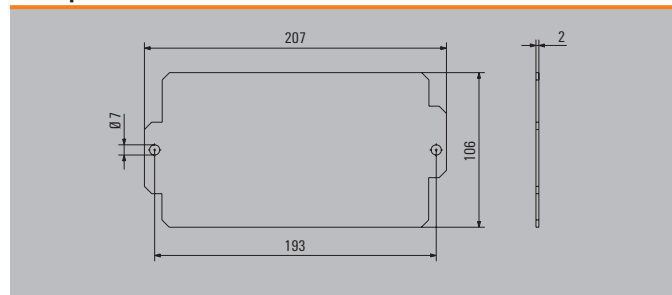
Количество кабельных вводов	A / B	C / D
M12	23	6
M16	14	3
M20	8	2
M25	5	1
M32	3	1
M40	3	
M50		
M63		



Примечание

**Данные значения были получены при использовании латунных кабельных вводов IP68 компании Weidmüller.

Размеры монтажной пластины





Высота / Ширина / Глубина 160 / 160 / 91 мм

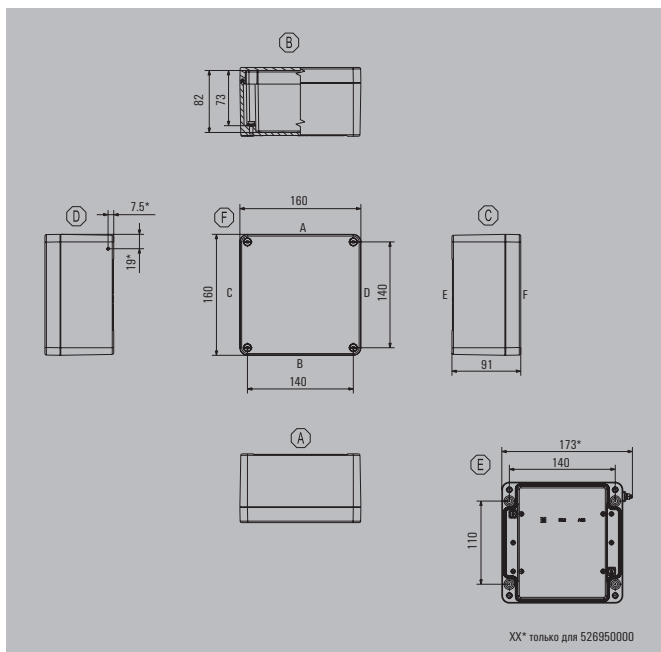
Данные для заказа

Порошковое покрытие (цвет RAL 7001)	№ для заказа
Стандартный (хлоропреновое уплотнение CR)	9529230000
Стандартный (силиконовое уплотнение)**	1937740000
Неокрашенный	
Стандартный (хлоропреновое уплотнение CR)	1565290000
Корпус Ex (силиконовое уплотнение)	9526950000
Примечание	У окрашенных корпусов возможны отклонения цветового тона. **Срок поставки по запросу.

Аксессуары

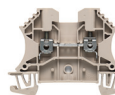
Монтажная рейка, комплект	№ для заказа
Ширина 35 мм	1910100000
Шина заземления, комплект	9511220000
Монтажная пластина	
Сталь листовая, оцинкованная	3073100000
Петли, цинковое литье под давлением, комплект	1580360000
Внешние монтажные стойки, комплект из 4 шт.	9527590000
Отвертка Torx®	
Неизолированная отвертка Torx® TH20	9009160000

Примечание Комплекты аксессуаров также содержат необходимый крепежный материал. При использовании требуется 1 петля на каждую продольную сторону



Макс. количество клемм (промышленное исп.)

Количество клемм	Макс. количество клемм (промышленное исп.)	
	вертикальный	горизонтальный
2,5 мм ²	*	1x18
4 мм ²	*	1x15
6 мм ²		1x11
10 мм ²		1x9
16 мм ²		



Примечание Монтажные рейки подготовлены для непосредственного монтажа. Количество клемм предполагает расстояние в 10 мм до конца монтажной рейки. Рекомендации для заказа: Монтажная рейка TS 35 (винтовая клемма) WDU 2.5 1020000000 / (пружинная клемма) ZDU 2.5 1608510000 *Информацию по комплектации корпусов клеммами см. в каталоге клемм или каталоге клемм серии SAK. Для вертикального монтажа рекомендуется клемма BK 12 или BK 12 CRN (0625320000). Для вертикального монтажа в корпусе предварительно не предусмотрена возможность для крепления.

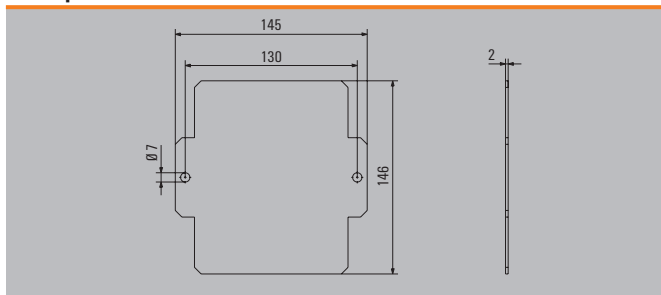
Количество кабельных вводов

Количество кабельных вводов	A / B	C / D
M12	14	8
M16	8	5
M20	5	3
M25	3	2
M32	2	1
M40	1	
M50		
M63		



Примечание **Данные значения были получены при использовании латунных кабельных вводов IP68 компании Weidmüller.

Размеры монтажной пластины





Высота / Ширина / Глубина 160 / 200 / 100 мм

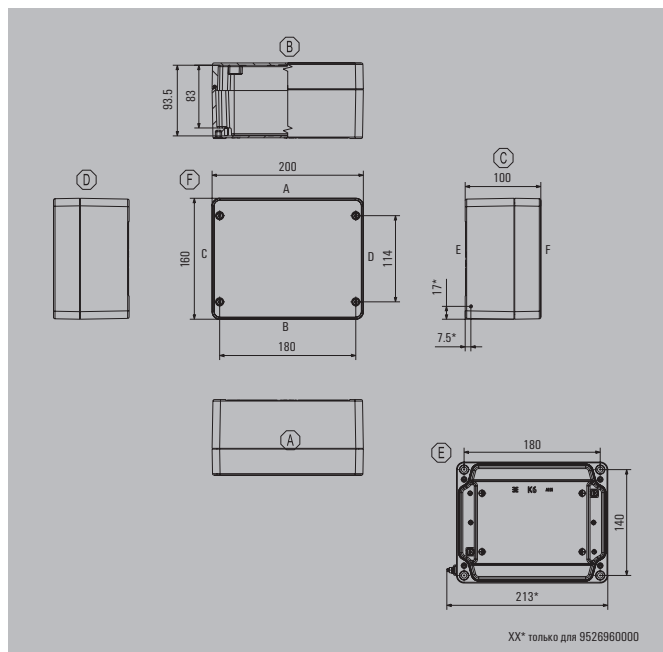
Данные для заказа

Порошковое покрытие (цвет RAL 7001)	№ для заказа
Стандартный (хлоропреновое уплотнение CR)	9529240000
Стандартный (силиконовое уплотнение)**	1937870000
Неокрашенный	
Стандартный (хлоропреновое уплотнение CR)	0342500000
Корпус Ex (силиконовое уплотнение)	9526960000
Примечание	У окрашенных корпусов возможны отклонения цветового тона. **Срок поставки по запросу.

Аксессуары

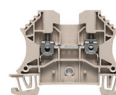
Монтажная рейка, комплект	№ для заказа
Ширина 35 мм	1910110000
Шина заземления, комплект	
Монтажная пластина	
Сталь листовая, оцинкованная	3073110000
Петли, цинковое литье под давлением, комплект	
	1580360000
Внешние монтажные стойки, комплект из 4 шт.	
	9529080000
Отвертка Torx®	
Неизолированная отвертка Torx® TH20	9009160000

Примечание Комплекты аксессуаров также содержат необходимый крепежный материал. При использовании требуется 2 петли на каждую продольную сторону.



Макс. количество клемм (промышленное исп.)

Количество клемм	Макс. количество клемм	
	вертикальный	горизонтальный
2,5 мм ²	*	1x25
4 мм ²	*	1x21
6 мм ²		1x15
10 мм ²		1x12
16 мм ²		1x10



Примечание Монтажные рейки подготовлены для непосредственного монтажа. Количество клемм предполагает расстояние в 10 мм до конца монтажной рейки. Рекомендации для заказа: Монтажная рейка TS 35 (винтовая клемма) WDU 2.5 1020000000 / (пружинная клемма) ZDU 2.5 1608510000 *Информацию по комплектации корпусов клеммами см. в каталоге клемм или каталоге клемм серии SAK. Для вертикального монтажа рекомендуется клемма BK 12 или BK 12 CRN (0625320000). Для вертикального монтажа в корпусе предварительно не предусмотрена возможность для крепления.

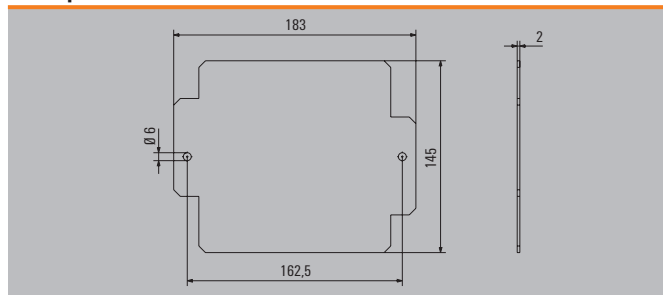
Количество кабельных вводов

Количество кабельных вводов	A / B	C / D
M12	17	6
M16	12	6
M20	7	3
M25	4	2
M32	3	2
M40	2	1
M50		
M63		



Примечание **Данные значения были получены при использовании латунных кабельных вводов IP68 компании Weidmüller.

Размеры монтажной пластины





Высота / Ширина / Глубина 160 / 260 / 91 мм

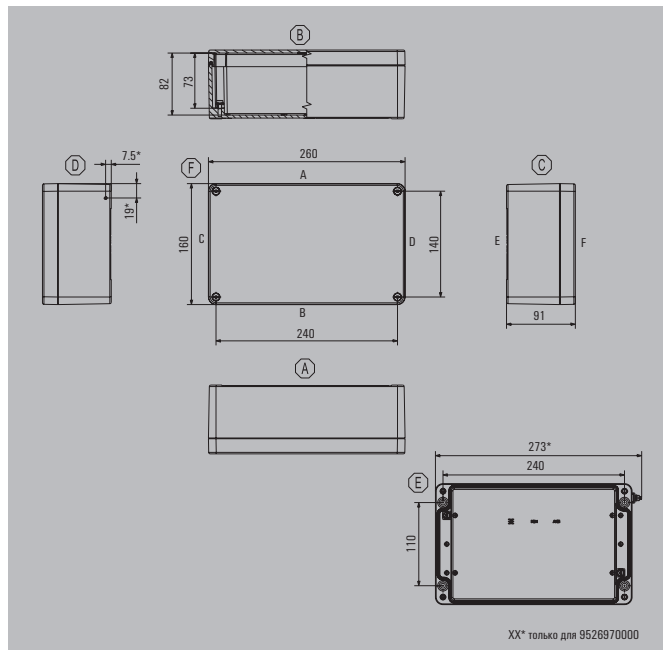
Данные для заказа

Порошковое покрытие (цвет RAL 7001)	№ для заказа
Стандартный (хлоропреновое уплотнение CR)	9529250000
Стандартный (силиконовое уплотнение)**	1937730000
Неокрашенный	№ для заказа
Стандартный (хлоропреновое уплотнение CR)	0573600000
Корпус Ex (силиконовое уплотнение)	9526970000
Примечание	У окрашенных корпусов возможны отклонения цветового тона. **Срок поставки по запросу.

Аксессуары

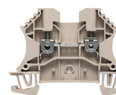
Монтажная рейка, комплект	№ для заказа
Ширина 35 мм	1910120000
Шина заземления, комплект	9511230000
Монтажная пластина	3073120000
Петли, цинковое литье под давлением, комплект	1580360000
Внешние монтажные стойки, комплект из 4 шт.	9527590000
Отвертка Torx®	9009160000
Неизолированная отвертка Torx® TH20	

Примечание Комплекты аксессуаров также содержат необходимый крепежный материал. При использовании требуется 2 петли на каждую продольную сторону.



Макс. количество клемм (промышленное исп.)

Количество клемм	Макс. количество клемм (промышленное исп.)	
	вертикальный	горизонтальный
2,5 мм ²	*	1x38
4 мм ²	*	1x32
6 мм ²		1x24
10 мм ²		1x19
16 мм ²		1x16



Примечание Монтажные рейки подготовлены для непосредственного монтажа. Количество клемм предполагает расстояние в 10 мм до конца монтажной рейки. Рекомендации для заказа: Монтажная рейка TS 35 (винтовая клемма) WDU 2.5 1020000000 / (пружинная клемма) ZDU 2.5 1608510000 *Информацию по комплектации корпусов клеммами см. в каталоге клемм или каталоге клемм серии SAK. Для вертикального монтажа рекомендуется клемма BK 12 или BK 12 CRN (0625320000). Для вертикального монтажа в корпусе предварительно не предусмотрена возможность для крепления.

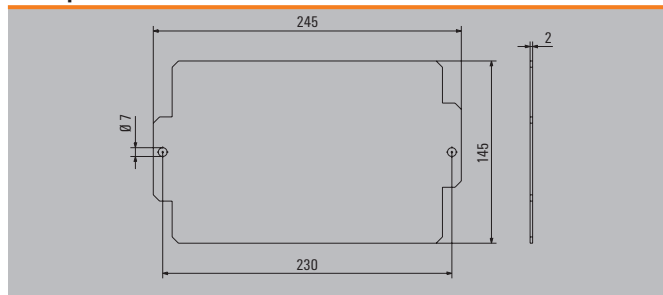
Количество кабельных вводов

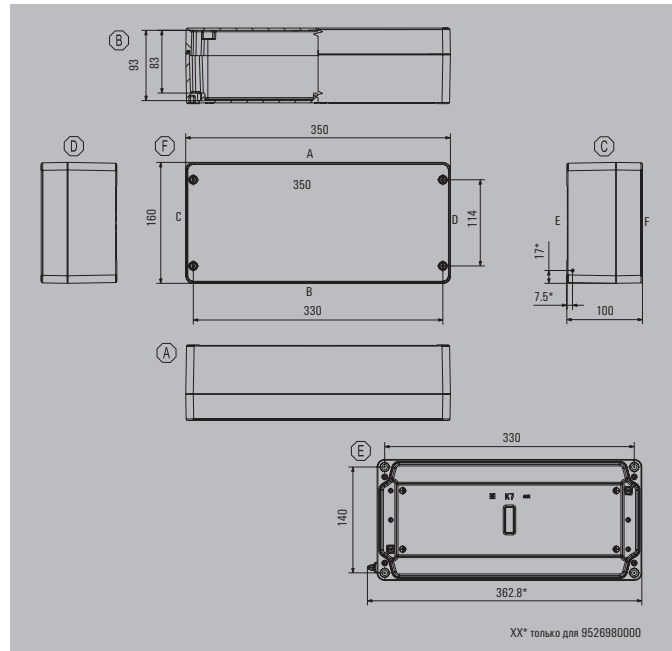
Количество кабельных вводов	A / B	C / D
M12	27	8
M16	23	6
M20	13	3
M25	8	2
M32	4	1
M40	3	1
M50		
M63		



Примечание **Данные значения были получены при использовании латунных кабельных вводов IP68 компании Weidmüller.

Размеры монтажной пластины





Корпуса

B

Высота / Ширина / Глубина 160 / 350 / 100 мм

Данные для заказа

Порошковое покрытие (цвет RAL 7001)	№ для заказа
Стандартный (хлоропреновое уплотнение CR)	9529260000
Стандартный (силиконовое уплотнение)**	1937880000
Неокрашенный	
Стандартный (хлоропреновое уплотнение CR)	0342600000
Корпус Ex (силиконовое уплотнение)	9526980000
Примечание	У окрашенных корпусов возможны отклонения цветового тона. **Срок поставки по запросу.

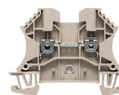
Аксессуары

Монтажная рейка, комплект	№ для заказа
Ширина 35 мм	1910130000
Шина заземления, комплект	
Монтажная пластина	
Сталь листовая, оцинкованная	3073130000
Петли, цинковое литье под давлением, комплект	
	1580360000
Внешние монтажные стойки, комплект из 4 шт.	
	9529080000
Отвертка Torx®	
Неизолированная отвертка Torx® TH20	9009160000

Примечание Комплекты аксессуаров также содержат необходимый крепежный материал. При использовании требуется 2 петли на каждую продольную сторону.

Макс. количество клемм (промышленное исп.)

Количество клемм	Макс. количество клемм (промышленное исп.)	
	вертикальный	горизонтальный
2,5 мм ²	*	1x55
4 мм ²	*	1x46
6 мм ²		1x34
10 мм ²		1x27
16 мм ²		1x23



Примечание Монтажные рейки подготовлены для непосредственного монтажа. Количество клемм предполагает расстояние в 10 мм до конца монтажной рейки. Рекомендации для заказа: Монтажная рейка TS 35 (винтовая клемма) WDU 2.5 1020000000 / (пружинная клемма) ZDU 2.5 1608510000 *Информацию по комплектации корпусов клеммами см. в каталоге клемм или каталоге клемм серии SAK. Для вертикального монтажа рекомендуется клемма BK 12 или BK 12 CRN (0625320000). Для вертикального монтажа в корпусе предварительно не предусмотрена возможность для крепления.

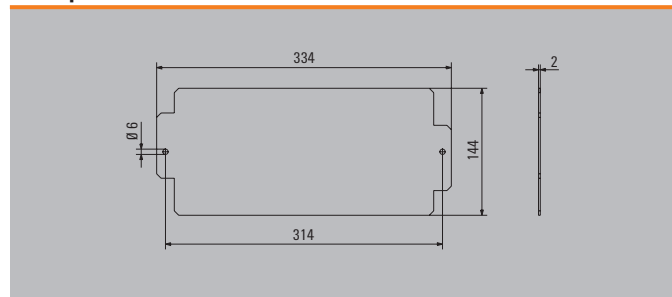
Количество кабельных вводов

Количество кабельных вводов	A / B	C / D
M12	42	8
M16	26	6
M20	17	3
M25	10	2
M32	6	2
M40	5	1
M50		
M63		



Примечание **Данные значения были получены при использовании латунных кабельных вводов IP68 компании Weidmüller.

Размеры монтажной пластины





Высота / Ширина / Глубина 230 / 280 / 111 мм

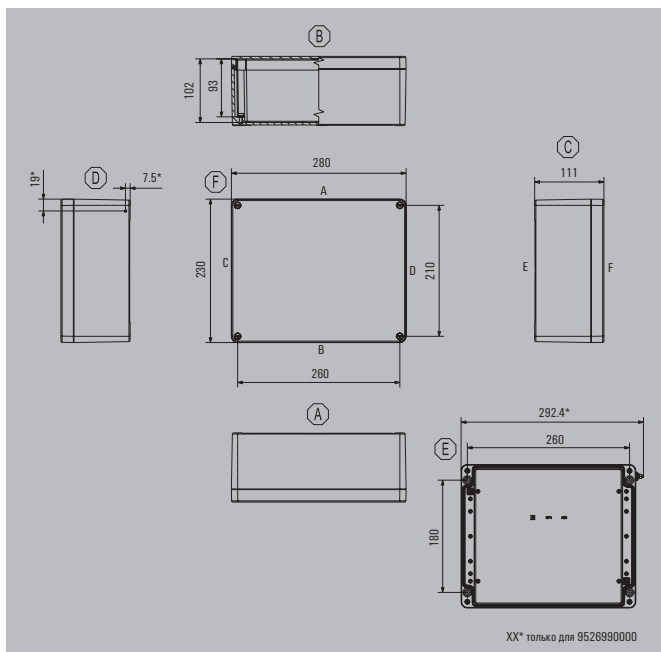
Данные для заказа

Порошковое покрытие (цвет RAL 7001)	№ для заказа
Стандартный (хлоропреновое уплотнение CR)	9529270000
Стандартный (силиконовое уплотнение)**	1937720000
Неокрашенный	
Стандартный (хлоропреновое уплотнение CR)	0573700000
Корпус Ex (силиконовое уплотнение)	9526990000
Примечание	У окрашенных корпусов возможны отклонения цветового тона. **Срок поставки по запросу.

Аксессуары

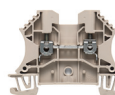
Монтажная рейка, комплект	№ для заказа
Ширина 35 мм	1910140000
Шина заземления, комплект	9511190000
Монтажная пластина	
Сталь листовая, оцинкованная	3073140000
Петли, цинковое литье под давлением, комплект	1580360000
Внешние монтажные стойки, комплект из 4 шт.	9527590000
Отвертка Torx®	
Неизолированная отвертка Torx® TH20	9009160000

Примечание Комплекты аксессуаров также содержат необходимый крепежный материал. При использовании требуется 2 петли на каждую продольную сторону.



Макс. количество клемм (промышленное исп.)

Количество клемм	Макс. количество клемм (промышленное исп.)	
	вертикальный	горизонтальный
2,5 мм ²	*	2x42
4 мм ²	*	2x35
6 мм ²		2x26
10 мм ²		2x21
16 мм ²		



Примечание Монтажные рейки подготовлены для непосредственного монтажа. Количество клемм предполагает расстояние в 10 мм до конца монтажной рейки. Рекомендации для заказа: Монтажная рейка TS 35 (винтовая клемма) WDU 2.5 1020000000 / (пружинная клемма) ZDU 2.5 1608510000 *Информацию по комплектации корпусов клеммами см. в каталоге клемм или каталоге клемм серии SAK. Для вертикального монтажа рекомендуется клемма BK 12 или BK 12 CRN (0625320000). Для вертикального монтажа в корпусе предварительно не предусмотрена возможность для крепления.

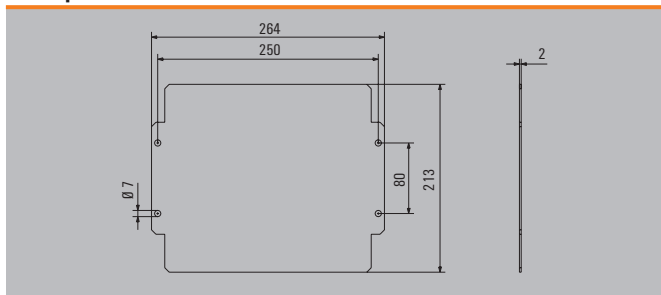
Количество кабельных вводов

Количество кабельных вводов	A / B	C / D
M12	42	28
M16	30	18
M20	21	10
M25	12	8
M32	10	3
M40	4	2
M50	3	2
M63		



Примечание **Данные значения были получены при использовании латунных кабельных вводов IP68 компании Weidmüller.

Размеры монтажной пластины



Стандартизированные распределительные коробки – обзор изделий: Аллюминиевые корпуса

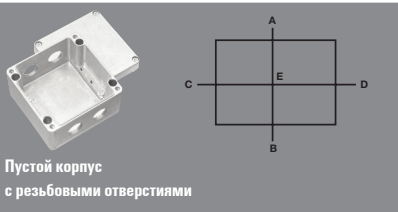

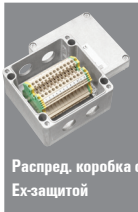



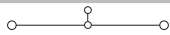
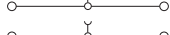
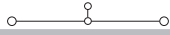
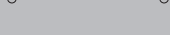
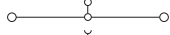
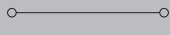
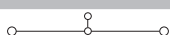


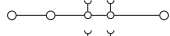

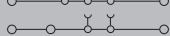
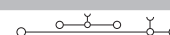
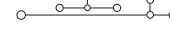

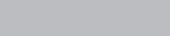




Вспользовавшись нашим обзором изделий, выберите подходящее для себя решение! Скомбинируйте индивидуальные варианты из корпуса, с резьбовыми отверстиями или без них, подходящей монтажной рейки или предварительно устанавливаемыми клеммными рядами. Совместимые компоненты всегда указываются в одной строке.

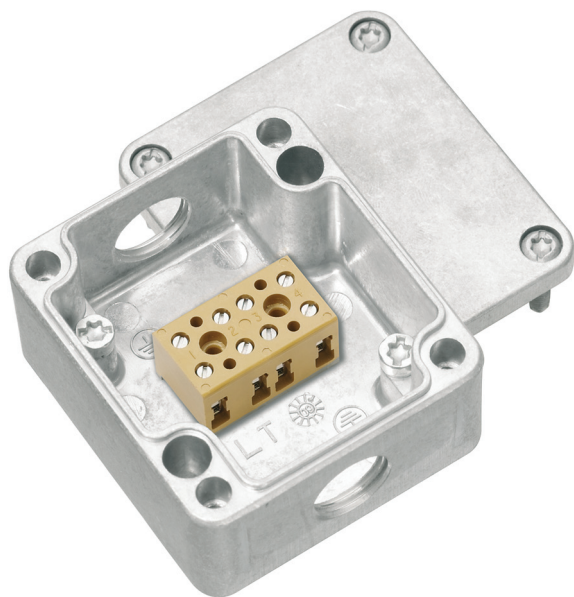
Взрывозащищенные распределительные коробки для применения во взрывоопасных зонах можно найти в последней колонке. Они поставляются с резьбовыми отверстиями и уже укомплектованы клеммным рядом.

Аллюминиевый корпус, без покрытия

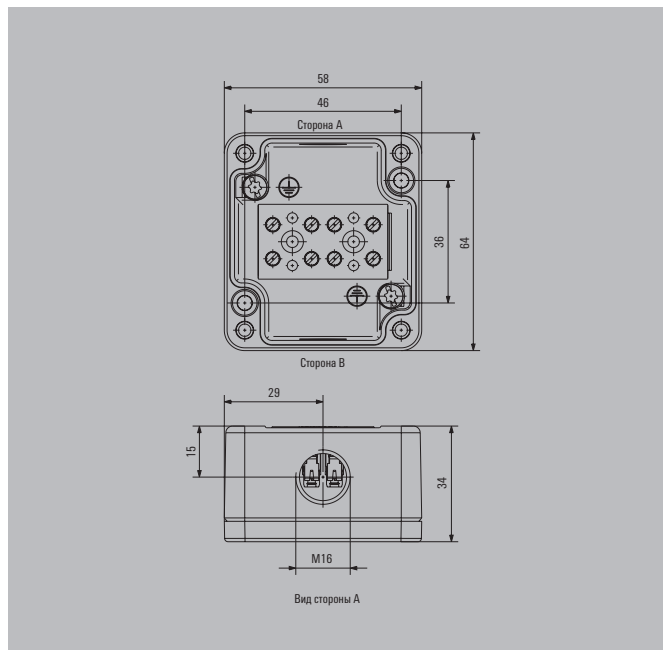
Размеры корпуса Высота x Ширина x Глубина мм	Тип корпуса	Пустой корпус без резьбовых отверстий		Монтажная рейка (TS) Монтажная пластина (MOPL)				
		№ для заказа	Кол-во	Тип	Длина мм	Размеры монтажного паза для рейки мм	№ для заказа	Кол-во
алюминий, неокрашенный								
64 x 58 x 34	Klippon® K01	1565240000	10	-	-	-	-	-
70 x 70 x 45	Klippon® K1	0342000000	10	TS15	60	4,5 x 20	1909980000	1
				MOPL	59	4,2 x 14	8000004495	1
80 x 75 x 57	Klippon® K11	0573300000	10	TS15	64	4,5 x 20	1909990000	1
70 x 100 x 45	Klippon® K2	0342100000	10	TS15	90	4,5 x 20	1910010000	1
				MOPL	89	4,2 x 14	8000004496	1
80 x 125 x 57	Klippon® K21	0573400000	5	TS15	114	4,5 x 20	1910020000	1
70 x 165 x 45	Klippon® K3	0342200000	5	TS15	155	4,5 x 20	1910030000	1
				MOPL	154	4,2 x 14	8000004497	1
80 x 175 x 57	Klippon® K31	0573500000	5	TS15	164	4,5 x 20	1910040000	1
82 x 130 x 72	Klippon® K4	0342300000	1	TS35	64	5,5 x 20	1910060000	1
120 x 122 x 81	Klippon® K41	1565270000	1	TS35	105	6,3 x 20	1910070000	1
130 x 170 x 90	Klippon® K5	0342400000	1	TS35	148	5,5 x 20	1910080000	1
160 x 160 x 91	Klippon® K52	1565290000	1	TS35	140	6,3 x 20	1910100000	1
		степень защиты IP 66		Подходит для корпусов соответствующей строки				

¹⁾ Многополюсный клеммный ряд (клеммная колодка BK 4, BK 6 или BK 12), монтируется на монтажной пластине
²⁾ Предусмотрено пространство для дополнительных резьбовых отверстий до M40


 <p>Пустой корпус с резьбовыми отверстиями</p>				 <p>Клеммный ряд</p>							 <p>Распред. коробка с EEx-защитой</p>	
Резьбовое отверстие Сторона А	Резьбовое отверстие Сторона В	№ для заказа	Кол-во	Технология соединения		Поперечное сечение мм ²	Кол-во DU*	Кол-во PE*	№ для заказа	Кол-во	№ для заказа	
1x M16	1x M16	8000004184	1	Винтовое соединение		4	4	0	7906080000	100	-	
1x M16	2x M16	8000004147	1	Винтовое соединение		4	4	0	8000004129 ¹⁾	1	8000004202	
1x M20	1x M20	8000004148	1								8000004203	
2x M16	2x M16	8000004149	1	Винтовое соединение		4	5	2	8000004131	1	8000004207	
2x M20	2x M20	8000004150	1	Пружинное соединение		2.5	5	1	8000004130	1	8000004208	
2x M16	2x M16			Пружинное соединение		2.5	5	1				
2x M20	2x M20			Винтовое соединение		4	5	2			8000004209	
2x M20	2x M20	8000004151	1	Винтовое соединение		4	6	0	8000004132 ¹⁾	1	8000004210	
3x M16	3x M16	8000004152	1	Винтовое соединение		4	13	2	8000004134	1	8000004212	
3x M16	3x M16			Пружинное соединение		2.5	14	2	8000004133	1	8000004211	
4x M20	4x M20	8000004153	1	Винтовое соединение		4	12	0	8000004135 ¹⁾	1		
4x M20	4x M20	8000004154	1	Винтовое соединение		4	21	2	8000004137	1	8000004215	
4x M20	4x M20			Пружинное соединение		2.5	24	2	8000004136	1	8000004214	
2x M20	2x M20	8000004155	1	Винтовое соединение		4	5	2	8000004138	1		
2x M20	2x M20			Пружинное соединение		4	4	1	8000004139	1	8000004217	
2x M25	2x M25	8000003446	1	Винтовое соединение		4	12	2	8000003444	1	8000003589	
3x M20	3x M20	8000003447	1	Пружинное соединение		4	9	2	8000003445	1		
2x M25	2x M25			Пружинное соединение		4	9	2				
3x M20	3x M20			Винтовое соединение		4	12	2			8000003591	
4x M20	4x M20	8000004158	1	Винтовое соединение		4	17	2	8000004140	1	8000004218	
4x M20	4x M20			Пружинное соединение		4	15	2	8000004141	1		
4x M20	4x M20	8000004159 ²⁾	1	Винтовое соединение		4	16	2	8000004142	1	8000004220	
4x M20	4x M20			Пружинное соединение		2.5	19	2	8000004143	1	8000004221	
				Подходит для корпуса соответствующей строки *DU = проходная клемма, PE = PE-клемма							Ек-корпус с резьбовыми отверстиями и клеммным рядом согласно соответствующей строке	



Высота / Ширина / Глубина 64 / 58 / 34 мм



Аксессуары

Заглушки	№ для заказа
	KSPM M16 PL 1209890000
	VP M16-EXE MS 1737140000

Пустой корпус с резьбовыми отверстиями

Отверстия, сторона А	Отверстия, сторона В	№ для заказа
1 x M16x1,5	1 x M16x1,5	8000004184



Примечание Все корпуса не окрашены.

Примечание Маркировку можно найти в каталоге клемм. Держатель для крепления к стене можно найти в разделе В Klippon® K.

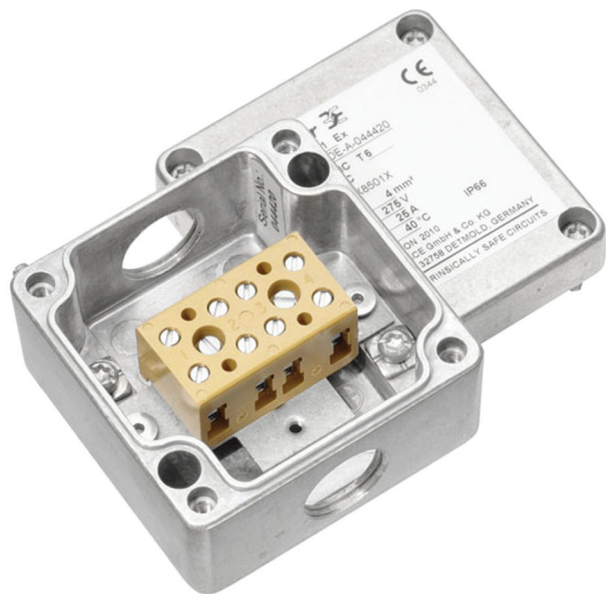
Клеммная колодка, подходящая для пустого корпуса

Тип соединения	Тип	Зажимаемые провода	Номинальное сечение	Количество DU*	Количество PE*	№ для заказа
Винтовое соединение	BK 4/E	Одножильный / многожильный	0,5...4 мм ² / 1,5...4 мм ²	4	1	7906080000
		Гибкий / гибкий с кабельным наконечником	0,5...4 мм ² / 0,5...4 мм ²			

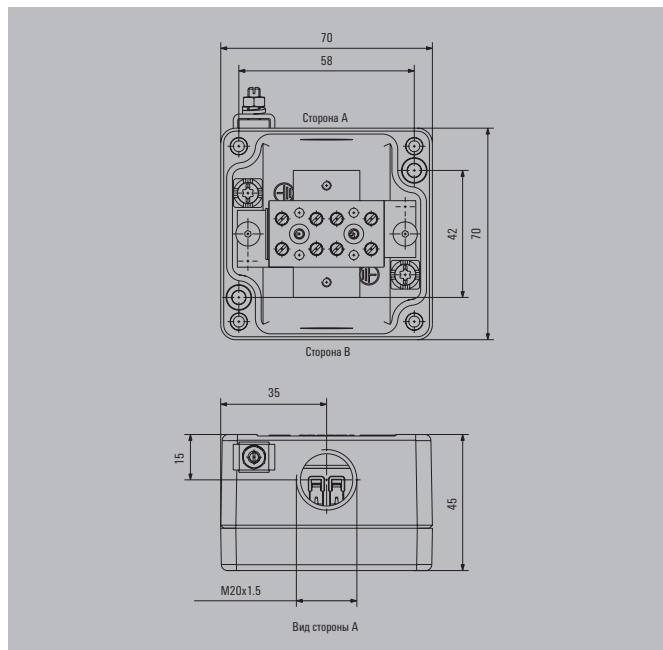
Примечание *DU = проходная клемма, PE = PE-клемма

Klippon® K1

45 мм



Высота / Ширина / Глубина 70 / 70 / 45 мм



Корпус

В

Пустой корпус с резьбовыми отверстиями

	Отверстия, сторона А	Отверстия, сторона В	№ для заказа
	1 x M16x1,5	2 x M16x1,5	8000004147
	1 x M20x1,5	1 x M20x1,5	8000004148

Примечание Все корпуса не окрашены.

Аксессуары

Кабельные вводы	№ для заказа
KSG M20 BN 0 NI 2 G20	1911560000
Заглушки	
KSPM M16 PL	1209890000
KSPM M20 PL	1209910000
VP M16-EXE MS	1737140000
VP M20-EXE MS	1737150000

Примечание Маркировку можно найти в каталоге клемм. Держатель для крепления к стене можно найти в разделе В Klippon® K.

Клеммная колодка, подходящая для пустого корпуса

Тип	Тип соединения	Зажимаемые провода	Номинальное сечение	Количество DU*	Количество PE*	№ для заказа
ВК 4/Е	Винтовое соединение	Одножильный / многожильный Гибкий / гибкий с кабельным наконечником	0,5...4 мм ² / 1,5...4 мм ² 0,5...4 мм ² / 0,5...4 мм ²	4	0	8000004129

Примечание Поставляется с крепежными винтами.
*DU = проходная клемма, PE = PE-клемма

Распред. коробка с ATEX II 2GD T85°C Ex e II T6

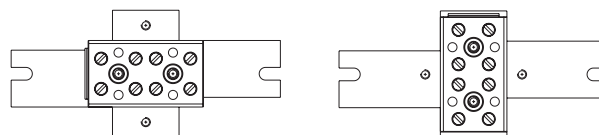
Отверстия, сторона А	Отверстия, сторона В	Кол-во DU*	Кол-во PE*	№ для заказа
1 x M16x1,5	2 x M16x1,5	4	0	8000004202
1 x M20x1,5	1 x M20x1,5	4	0	8000004203



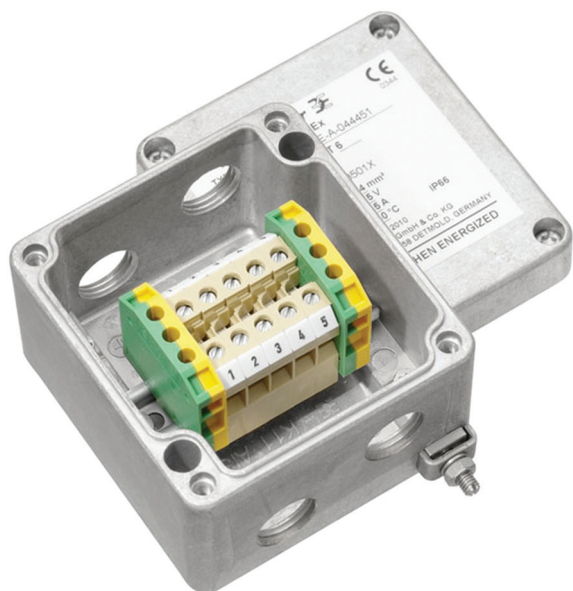
Примечание Все корпуса оснащены наружным заземляющим соединением.
*DU=проходные клеммы, PE=PE-клеммы

Комплект монтажная рейка / монтажная пластина

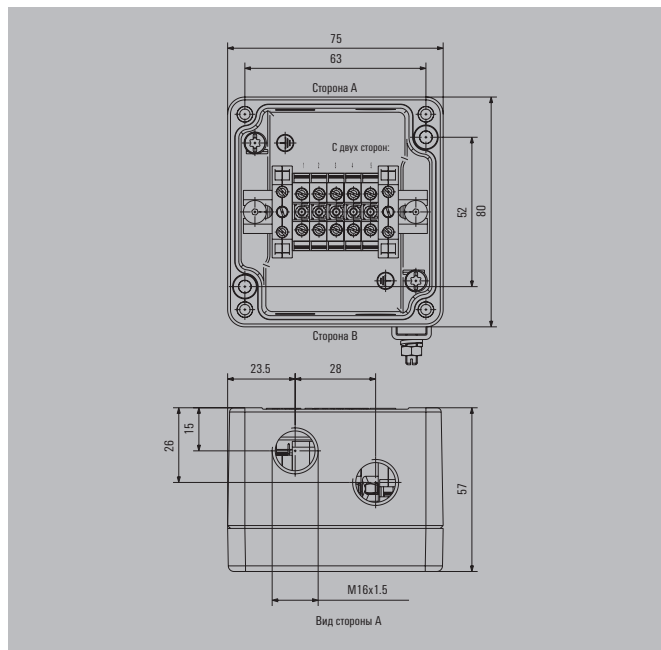
Тип изделия	Тип	Длина	№ для заказа
Монтажная пластина	MOPL K1 BKVARIO SET	59 мм	8000004495
Монтажная рейка	TS15 60 Klippon K1 CSS	60 мм	1909980000



Примечание В комплект поставки входят крепежные винты для монтажной рейки или монтажной пластины



Высота / Ширина / Глубина 80 / 75 / 57 мм



Пустой корпус с резьбовыми отверстиями

Отверстия, сторона А	Отверстия, сторона В	№ для заказа
2 x M16x1,5	2 x M16x1,5	8000004149
2 x M20x1,5	2 x M20x1,5	8000004150

Примечание Все корпуса не окрашены.

Клеммная колодка, подходящая для пустого корпуса

Тип	Тип соединения	Зажимаемые провода	Номинальное сечение	Количество DU*	Количество PE*	№ для заказа
AKZ 4	Винтовое соединение	Одножильный / многожильный Гибкий / гибкий с кабельным наконечником	0,5...6 мм ² / 1,5...4 мм ² 0,5...4 мм ² / 0,5...2,5 мм ²	5	2	8000004131
ZDUA 2,5-2	Пружинное соединение	Одножильный / многожильный Гибкий / гибкий с кабельным наконечником	0,5...4 мм ² / ... 0,5...2,5 мм ² / 0,5...1,5 мм ²	5	1	8000004130

Примечание В комплект поставки входят маркировки 1-50 (горизонтальные), а также крепежные винты.
*DU=проходные клеммы, PE=PE-клеммы

Распред. коробка с ATEX II 2GD T85°C Ex e II T6

Отверстия, сторона А	Отверстия, сторона В	Кол-во DU*	Кол-во PE*	№ для заказа
2 x M16x1,5	2 x M16x1,5	5	2	8000004207
2 x M16x1,5	2 x M16x1,5	5	1	8000004204
2 x M20x1,5	2 x M20x1,5	5	2	8000004209
2 x M20x1,5	2 x M20x1,5	5	1	8000004208

Примечание Все корпуса оснащены наружным заземляющим соединением.
*DU=проходные клеммы, PE=PE-клеммы

Аксессуары

Кабельные вводы	№ для заказа
KSG M20 BN 0 NI 2 G20	1911560000
Заглушки	
KSPM M16 PL	1209890000
KSPM M20 PL	1209910000
VP M16-EXE MS	1737140000
VP M20-EXE MS	1737150000
Адаптеры	
ADAP EX M20-M16	1737560000

Примечание Маркировку можно найти в каталоге клемм. Держатель для крепления к стене можно найти в разделе В Klipron® K.

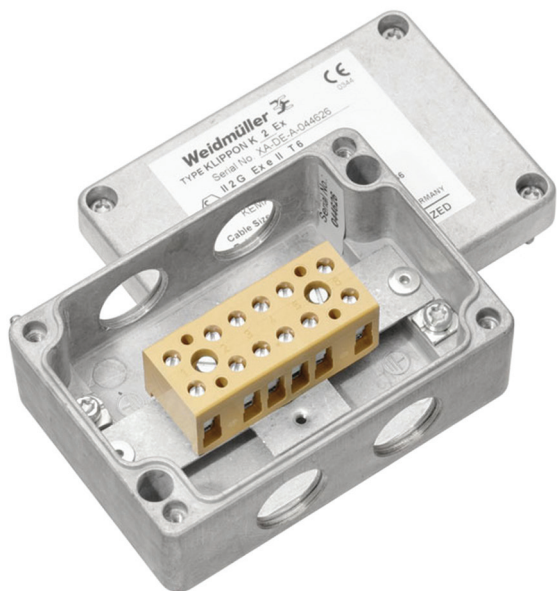
Комплект монтажная рейка / монтажная пластина

Тип изделия	Тип	Длина	№ для заказа
Монтажная рейка	TS15 64 Klipron K11	64 мм	1909990000

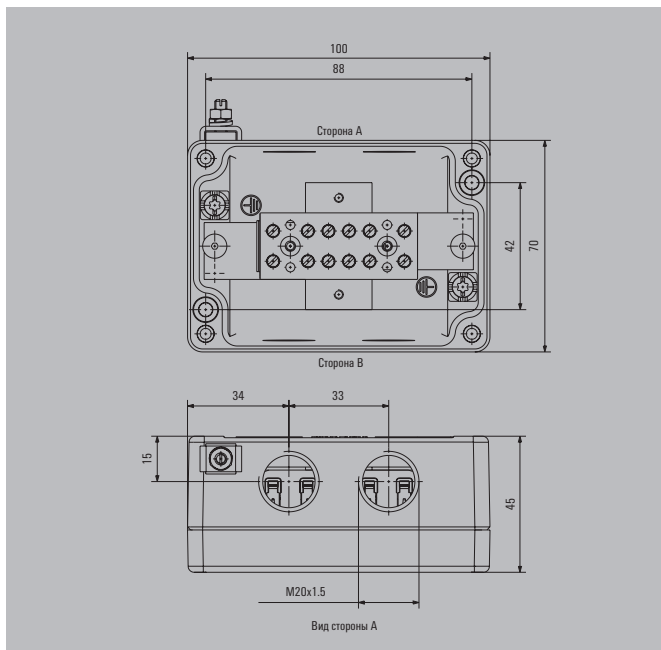
Примечание В комплект поставки входят крепежные винты для монтажной рейки или монтажной пластины

Klippon® K2

45 мм



Высота / Ширина / Глубина 70 / 100 / 45 мм



Пустой корпус с резьбовыми отверстиями

Отверстия, сторона А	Отверстия, сторона В	№ для заказа
2 x M20x1,5	2 x M20x1,5	8000004151



Примечание Все корпуса не окрашены.




Клеммная колодка, подходящая для пустого корпуса

Тип	Тип соединения	Зажимаемые провода	Номинальное сечение	Количество DU*	Количество PE*	№ для заказа
ВК 6/Е	Винтовое соединение	Одножильный / многожильный Гибкий / гибкий с кабельным наконечником	0,5...4 мм ² / 1,5...4 мм ² 0,5...4 мм ² / 0,5...4 мм ²	6	0	8000004132



Примечание Поставляется с крепежными винтами.
*DU = проходная клемма, PE = PE-клемма

Аксессуары

Кабельные вводы	№ для заказа
 KSG M20 BN 0 NI 2 G20	1911560000
Заглушки	
 KSPM M20 PL	1209910000
VP M20-EXE MS	1737150000
Адаптеры	
 ADAP EX M20-M16	1737560000

Примечание Маркировку можно найти в каталоге клемм. Держатель для крепления к стене можно найти в разделе В Klippon® K.

Распред. коробка с ATEX II 2GD T85°C Ex e II T6

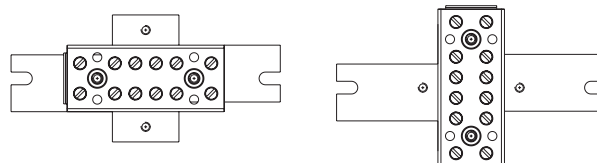
Отверстия, сторона А	Отверстия, сторона В	Кол-во DU*	Кол-во PE*	№ для заказа
2 x M20x1,5	2 x M20x1,5	6	0	8000004210



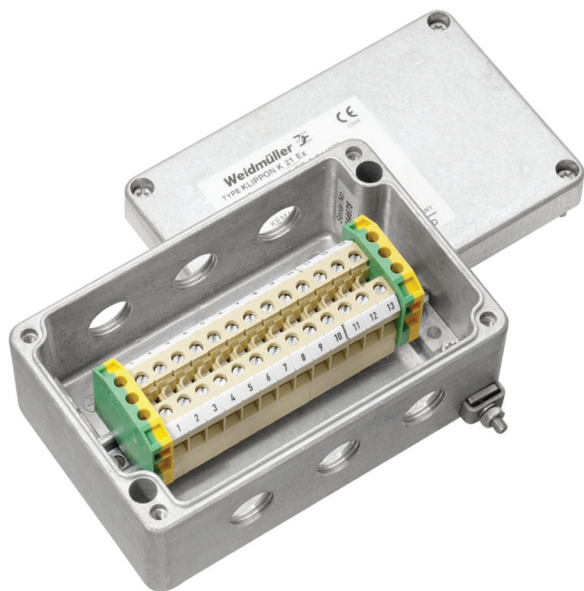
Примечание Все корпуса оснащены наружным заземляющим соединением.
*DU=проходные клеммы, PE=PE-клеммы

Комплект монтажная рейка / монтажная пластина

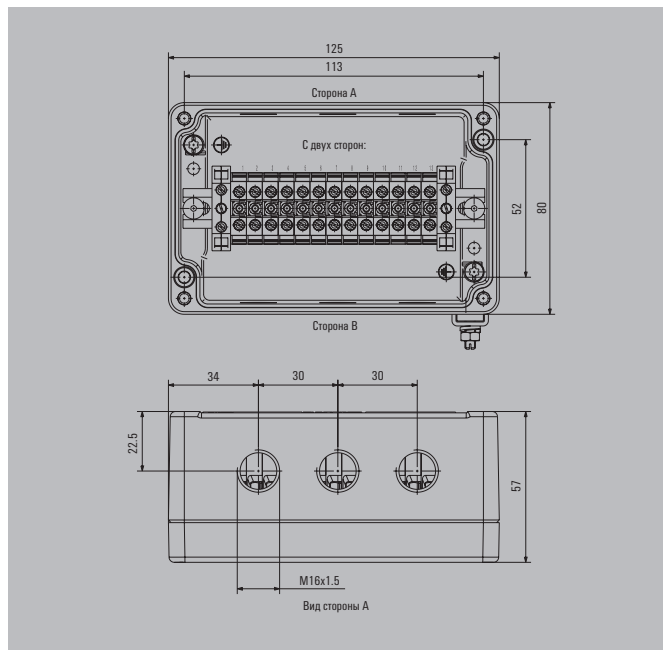
Тип изделия	Тип	Длина	№ для заказа
 Монтажная пластина	MOPL K2 BKVARIO SET	89 мм	8000004496
 Монтажная рейка	TS15 90 Klippon K2 CSS	90 мм	1910010000




Примечание В комплект поставки входят крепежные винты для монтажной рейки или монтажной пластины



Высота / Ширина / Глубина 80 / 125 / 57 мм



Аксессуары

Заглушки	№ для заказа
	KSPM M16 PL 1209890000
	VP M16-EXE MS 1737140000


Пустой корпус с резьбовыми отверстиями

Отверстия, сторона А	Отверстия, сторона В	№ для заказа
3 x M16x1,5	3 x M16x1,5	8000004152

Примечание Все корпуса не окрашены.

Примечание Маркировку можно найти в каталоге клемм. Держатель для крепления к стене можно найти в разделе В Klipron® K.

Клеммная колодка, подходящая для пустого корпуса

Тип	Тип соединения	Зажимаемые провода	Номинальное сечение	Количество DU*	Количество PE*	№ для заказа
	Винтовое соединение	Одножильный / многожильный Гибкий / гибкий с кабельным наконечником	0,5...6 мм ² / 1,5...4 мм ² 0,5...4 мм ² / 0,5...2,5 мм ²	13	2	8000004134
	Пружинное соединение	Одножильный / многожильный Гибкий / гибкий с кабельным наконечником	0,5...4 мм ² / ... 0,5...2,5 мм ² / 0,5...1,5 мм ²	14	2	8000004133

Примечание В комплект поставки входят маркировки 1-50 (горизонтальные), а также крепежные винты.
*DU=проходные клеммы, PE=PE-клеммы

Распред. коробка с ATEX II 2GD T85°C Ex e II T6

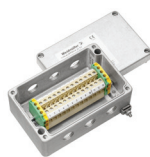
Отверстия, сторона А	Отверстия, сторона В	Кол-во DU*	Кол-во PE*	№ для заказа
3 x M16x1,5	3 x M16x1,5	13	2	8000004212
3 x M16x1,5	3 x M16x1,5	14	2	8000004211

Примечание Все корпуса оснащены наружным заземляющим соединением.
*DU=проходные клеммы, PE=PE-клеммы

Комплект монтажная рейка / монтажная пластина

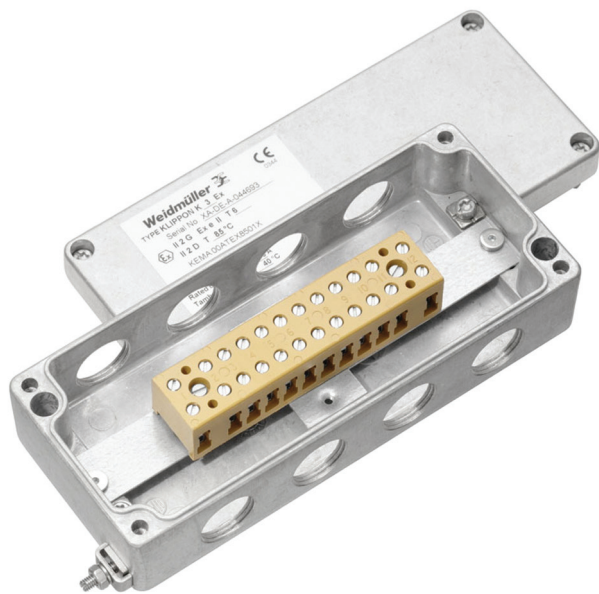
Тип изделия	Тип	Длина	№ для заказа
	Монтажная рейка TS15 114 Klipron K21 CSS	114 мм	1910020000

Примечание В комплект поставки входят крепежные винты для монтажной рейки или монтажной пластины

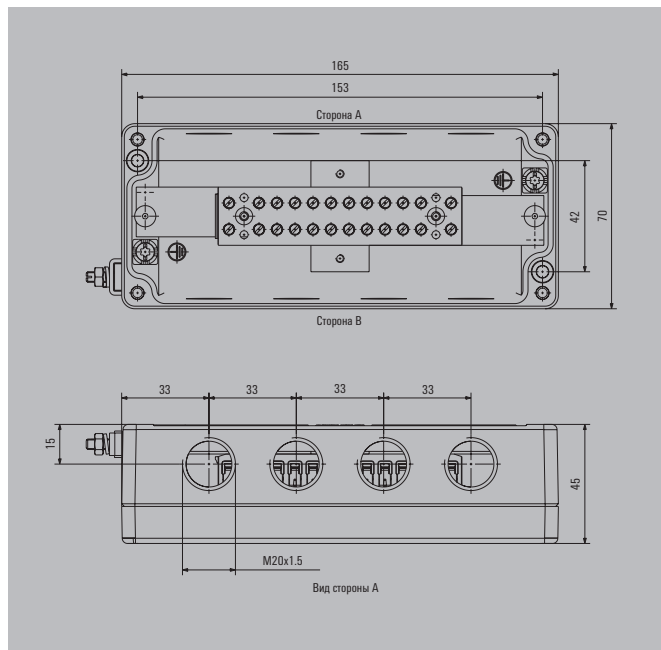


Klippon® K3

45 мм



Высота / Ширина / Глубина 70 / 165 / 45 мм



Корпус

В

Пустой корпус с резьбовыми отверстиями

Отверстия, сторона А	Отверстия, сторона В	№ для заказа
4 x M20x1,5	4 x M20x1,5	8000004153

Примечание Все корпуса не окрашены.

Аксессуары

Кабельные вводы	№ для заказа
KSG M20 BN 0 NI 2 G20	1911560000
Заглушки	
KSPM M20 PL	1209910000
VP M20-EXE MS	1737150000
Адаптеры	
ADAP EX M20-M16	1737560000

Примечание Маркировку можно найти в каталоге клемм. Держатель для крепления к стене можно найти в разделе В Klippon® K.

Клеммная колодка, подходящая для пустого корпуса

Тип	Тип соединения	Зажимаемые провода	Номинальное сечение	Количество DU*	Количество PE*	№ для заказа
БК 12/Е	Винтовое соединение	Одножильный / многожильный Гибкий / гибкий с кабельным наконечником	0,5...4 мм ² / 1,5...4 мм ² 0,5...4 мм ² / 0,5...4 мм ²	12	0	8000004135

Примечание Поставляется с крепежными винтами.
*DU = проходная клемма, PE = PE-клемма

Распред. коробка с ATEX II 2GD T85°C Ex e II T6

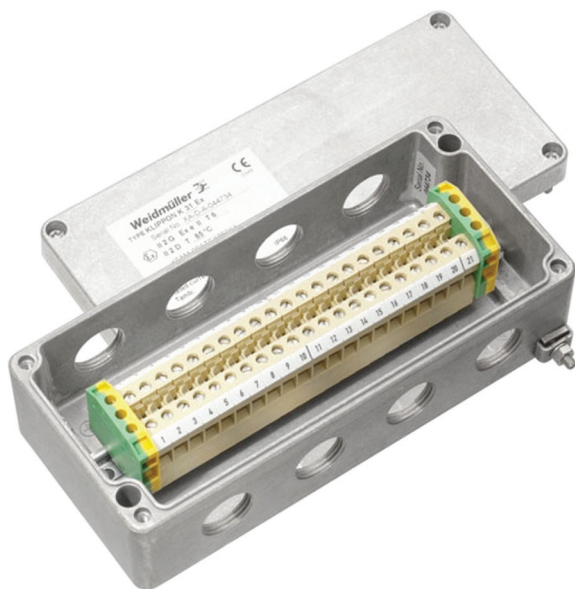
Отверстия, сторона А	Отверстия, сторона В	Кол-во DU*	Кол-во PE*	№ для заказа
4 x M20x1,5	4 x M20x1,5	12	0	8000004213

Примечание Все корпуса оснащены наружным заземляющим соединением.
*DU=проходные клеммы, PE=PE-клеммы

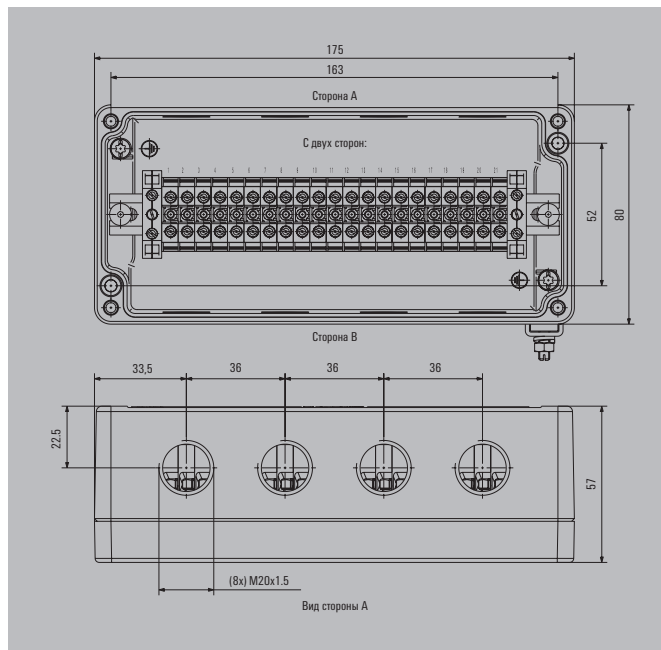
Комплект монтажная рейка / монтажная пластина

Тип изделия	Тип	Длина	№ для заказа
Монтажная пластина	MOPL K3 BKVARIO SET	154 мм	8000004497
Монтажная рейка	TS15 155 Klippon K3 CSS	155 мм	1910030000

Примечание В комплект поставки входят крепежные винты для монтажной рейки или монтажной пластины



Высота / Ширина / Глубина 80 / 175 / 57 мм



Пустой корпус с резьбовыми отверстиями

Отверстия, сторона А	Отверстия, сторона В	№ для заказа
4 x M20x1,5	4 x M20x1,5	8000004154



Примечание Все корпуса не окрашены.

Аксессуары

Кабельные вводы	№ для заказа
KSG M20 BN 0 NI 2 G20	1911560000
Заглушки	
KSPM M20 PL	1209910000
VP M20-EXE MS	1737150000
Адаптеры	
ADAP EX M20-M16	1737560000

Примечание Маркировку можно найти в каталоге клемм. Держатель для крепления к стене можно найти в разделе В Klipron® K.

Клеммная колодка, подходящая для пустого корпуса

Тип	Тип соединения	Зажимаемые провода	Номинальное сечение	Количество DU*	Количество PE*	№ для заказа
AKZ 4	Винтовое соединение	Одножильный / многожильный Гибкий / гибкий с кабельным наконечником	0,5...6 мм ² / 1,5...4 мм ² 0,5...4 мм ² / 0,5...2,5 мм ²	21	2	8000004137
ZDUA 2,5-2	Пружинное соединение	Одножильный / многожильный Гибкий / гибкий с кабельным наконечником	0,5...4 мм ² / ... 0,5...2,5 мм ² / 0,5...1,5 мм ²	24	2	8000004136

Примечание В комплект поставки входят маркировки 1-50 (горизонтальные), а также крепежные винты.
*DU=проходные клеммы, PE=PE-клеммы

Распред. коробка с ATEX II 2GD T85°C Ex e II T6

Отверстия, сторона А	Отверстия, сторона В	Кол-во DU*	Кол-во PE*	№ для заказа
4 x M20x1,5	4 x M20x1,5	21	2	8000004215
4 x M20x1,5	4 x M20x1,5	24	2	8000004214

Примечание Все корпуса оснащены наружным заземляющим соединением.
*DU=проходные клеммы, PE=PE-клеммы

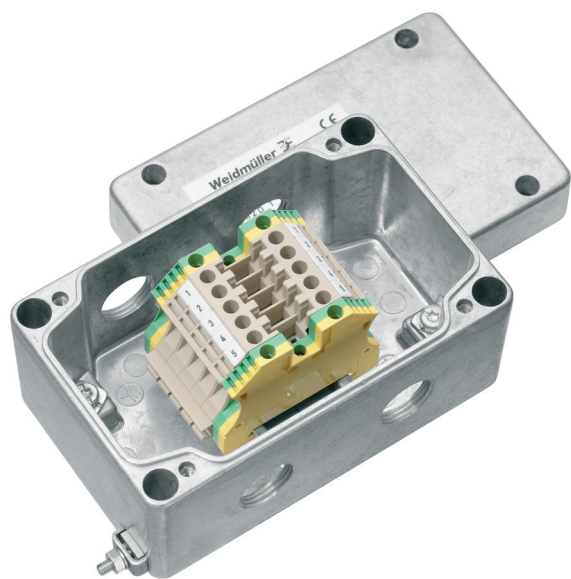
Комплект монтажная рейка / монтажная пластина

Тип изделия	Тип	Длина	№ для заказа
Монтажная рейка	TS15 164 Klipron K31 CSS	164 мм	1910040000

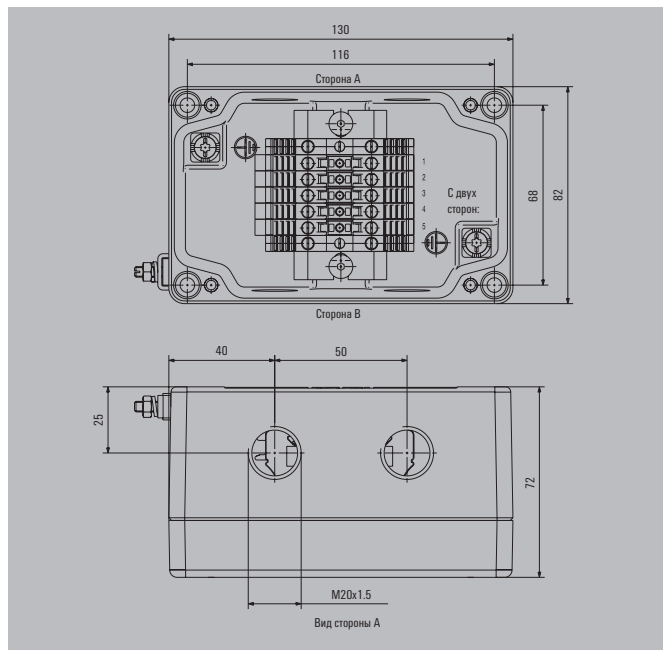
Примечание В комплект поставки входят крепежные винты для монтажной рейки или монтажной пластины

Klipron® K4

72 мм



Высота / Ширина / Глубина 82 / 130 / 72 мм



Корпус

В

Пустой корпус с резьбовыми отверстиями

Отверстия, сторона А	Отверстия, сторона В	№ для заказа
2 x M20x1,5	2 x M20x1,5	8000004155



Примечание Все корпуса не окрашены.

Аксессуары

Аксессуары	№ для заказа
Кабельные вводы	
KSG M20 BN 0 Ni 2 G20	1911560000
Заглушки	
KSPM M20 PL	1209910000
VP M20-EXE MS	1737150000
Адаптеры	
ADAP EX M20-M16	1737560000

Примечание Маркировку можно найти в каталоге клемм. Держатель для крепления к стене можно найти в разделе В Klipron® K.

Клеммная колодка, подходящая для пустого корпуса

Тип	Тип соединения	Зажимаемые провода	Номинальное сечение	Количество DU*	Количество PE*	№ для заказа
ZDU 4-2/3AN	Пружинное соединение	Одножильный / многожильный Гибкий / гибкий с кабельным наконечником	0,5...6 мм ² / ... 0,5...4 мм ² / 0,5...4 мм ²	4	1	8000004139
WDU 4	Винтовое соединение	Одножильный / многожильный Гибкий / гибкий с кабельным наконечником	0,5...6 мм ² / 1,5...6 мм ² 0,5...6 мм ² / 0,5...4 мм ²	5	2	8000004138

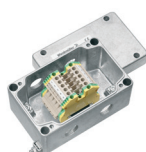
Примечание В комплект поставки входят маркировки 1-50 (горизонтальные), а также крепежные винты.
*DU=проходные клеммы, PE=PE-клеммы

Распред. коробка с ATEX II 2GD T85°C Ex e II T6

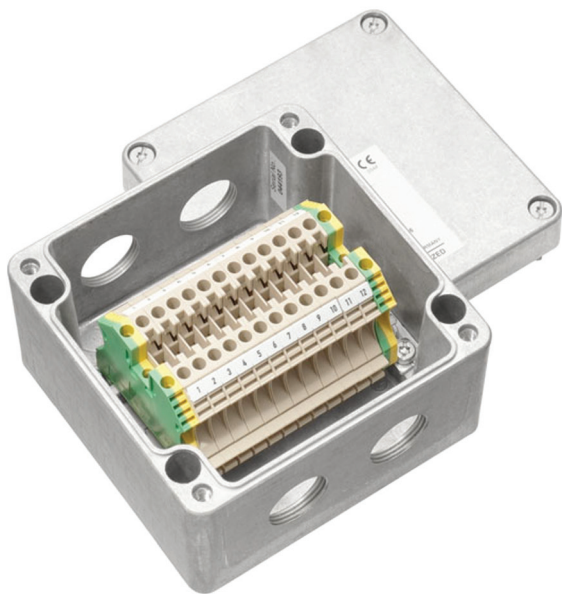
Отверстия, сторона А	Отверстия, сторона В	Кол-во DU*	Кол-во PE*	№ для заказа
2 x M20x1,5	2 x M20x1,5	5	2	8000004216
2 x M20x1,5	2 x M20x1,5	4	1	8000004217

Комплект монтажная рейка / монтажная пластина

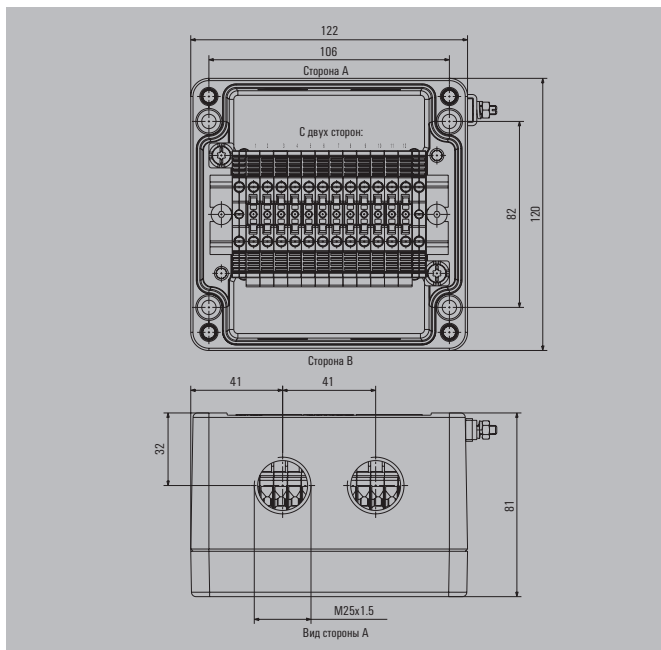
Тип изделия	Тип	Длина	№ для заказа
Монтажная рейка	TS35 64 Klipron K4K11	64 мм	1910060000



Все корпуса оснащены наружным заземляющим соединением.
*DU=проходные клеммы, PE=PE-клеммы



Высота / Ширина / Глубина 120 / 122 / 81 мм



Пустой корпус с резьбовыми отверстиями

	Отверстия, сторона А	Отверстия, сторона В	№ для заказа
	2 x M25x1,5	2 x M25x1,5	8000003446
	3 x M20x1,5	3 x M20x1,5	8000003447

Примечание Все корпуса не окрашены.

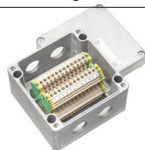
Клеммная колодка, подходящая для пустого корпуса

	Тип	Тип соединения	Зажимаемые провода	Номинальное сечение	Количество DU*	Количество PE*	№ для заказа
	ZDU 4-2/3AN	Пружинное соединение	Одножильный / многожильный Гибкий / гибкий с кабельным наконечником	0,5...6 мм ² / ... 0,5...4 мм ² / 0,5...4 мм ²	9	2	8000003445
	WDU 4	Винтовое соединение	Одножильный / многожильный Гибкий / гибкий с кабельным наконечником	0,5...6 мм ² / 1,5...6 мм ² 0,5...6 мм ² / 0,5...4 мм ²	12	2	8000003444

Примечание В комплект поставки входят маркировки 1-50 (горизонтальные), а также крепежные винты.
*DU=проходные клеммы, PE=PE-клеммы

Распред. коробка с ATEX II 2GD T85°C Ex e II T6

Отверстия, сторона А	Отверстия, сторона В	Кол-во DU*	Кол-во PE*	№ для заказа
3 x M20x1,5	3 x M20x1,5	12	2	8000003591
3 x M20x1,5	3 x M20x1,5	9	2	8000003592
2 x M25x1,5	2 x M25x1,5	12	2	8000003589
2 x M25x1,5	2 x M25x1,5	9	2	8000003590



Примечание Все корпуса оснащены наружным заземляющим соединением.
*DU=проходные клеммы, PE=PE-клеммы

Аксессуары

Кабельные вводы	№ для заказа
KSG M20 BN 0 Ni 2 G20	1911560000
KSG M25 BN 0 Ni 2 G25	1911570000
Заглушки	№ для заказа
KSPM M20 PL	1209910000
KSPM M25 PL	1209920000
VP M20-EXE MS	1737150000
VP M25-EXE MS	1737160000
Адаптеры	№ для заказа
ADAP EX M25-M16	1737550000
ADAP EX M25-M20	1737710000

Примечание Маркировку можно найти в каталоге клемм. Держатель для крепления к стене можно найти в разделе В Klipron® K.

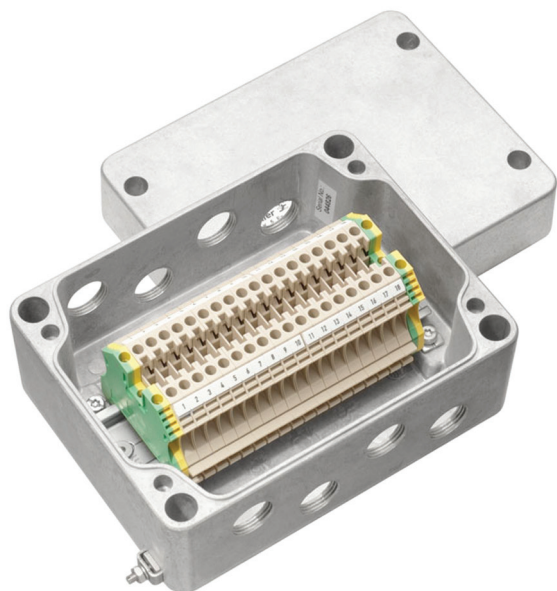
Комплект монтажная рейка / монтажная пластина

Тип изделия	Тип	Длина	№ для заказа
Монтажная рейка	TS35 105 Klipron K41/POK4	105 мм	1910070000

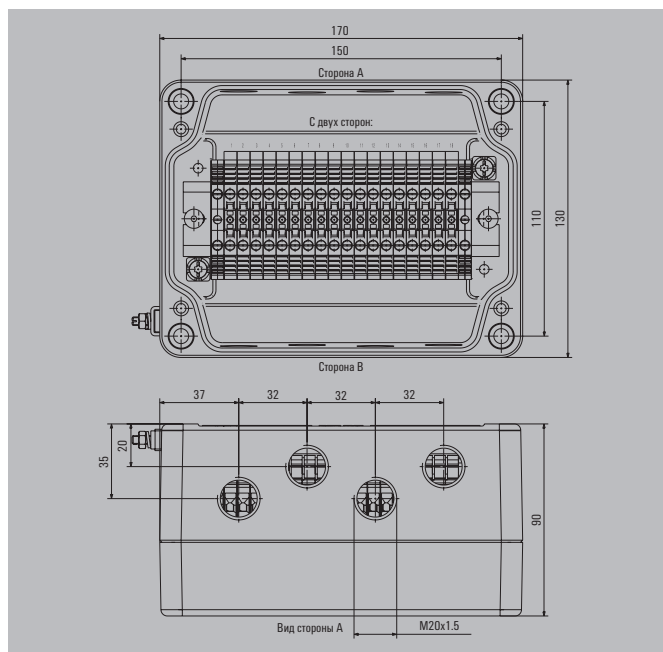
Примечание В комплект поставки входят крепежные винты для монтажной рейки или монтажной пластины

Klippon® K5

90 мм



Высота / Ширина / Глубина 130 / 170 / 90 мм



Корпус

В

Пустой корпус с резьбовыми отверстиями

Отверстия, сторона А	Отверстия, сторона В	№ для заказа
4 x M20x1,5	4 x M20x1,5	8000004158



Примечание Все корпуса не окрашены.

Аксессуары

Аксессуары	№ для заказа
Кабельные вводы	
KSG M20 BN 0 NI 2 G20	1911560000
Заглушки	
KSPM M20 PL	1209910000
VP M20-EXE MS	1737150000
Адаптеры	
ADAP EX M20-M16	1737560000

Примечание Маркировку можно найти в каталоге клемм. Держатель для крепления к стене можно найти в разделе В Klippon® K.

Клеммная колодка, подходящая для пустого корпуса

Тип	Тип соединения	Зажимаемые провода	Номинальное сечение	Количество DU*	Количество PE*	№ для заказа
ZDU 4-2/3AN	Пружинное соединение	Одножильный / многожильный Гибкий / гибкий с кабельным наконечником	0,5...6 мм ² / ... 0,5...4 мм ² / 0,5...4 мм ²	15	2	8000004141
WDU 4	Винтовое соединение	Одножильный / многожильный Гибкий / гибкий с кабельным наконечником	0,5...6 мм ² / 1,5...6 мм ² 0,5...6 мм ² / 0,5...4 мм ²	17	2	8000004140

Примечание В комплект поставки входят маркировки 1-50 (горизонтальные), а также крепежные винты.
*DU=проходные клеммы, PE=PE-клеммы

Распред. коробка с ATEX II 2GD T85°C Ex e II T6

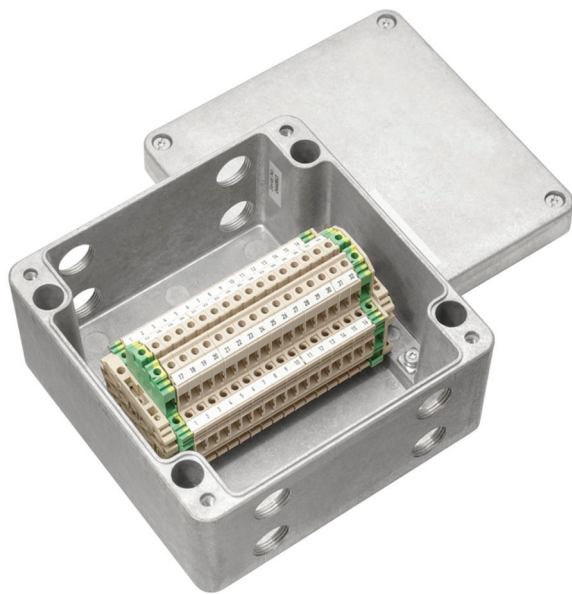
Отверстия, сторона А	Отверстия, сторона В	Кол-во DU*	Кол-во PE*	№ для заказа
4 x M20x1,5	4 x M20x1,5	17	2	8000004218
4 x M20x1,5	4 x M20x1,5	15	2	8000004219

Примечание Все корпуса оснащены наружным заземляющим соединением.
*DU=проходные клеммы, PE=PE-клеммы

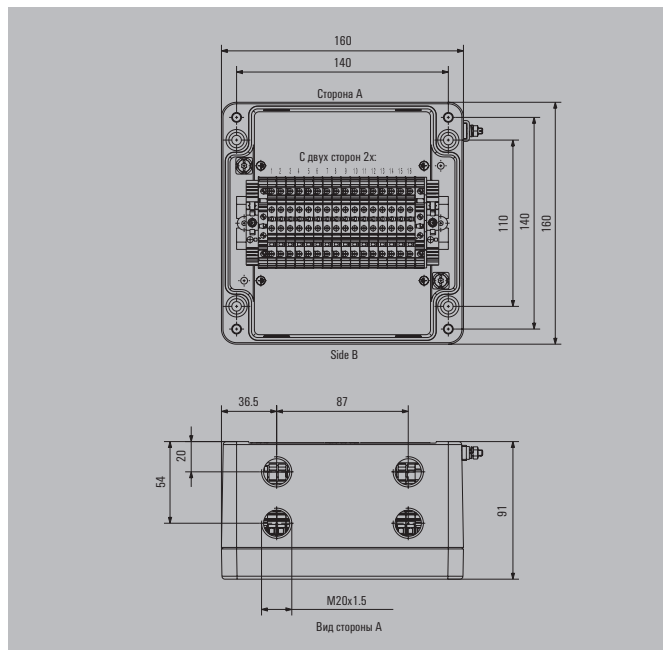
Комплект монтажная рейка / монтажная пластина

Тип изделия	Тип	Длина	№ для заказа
Монтажная рейка	TS35/148 KLIPPON K5 CSS	148 мм	1910080000

Примечание В комплект поставки входят крепежные винты для монтажной рейки или монтажной пластины



Высота / Ширина / Глубина 160 / 160 / 91 мм



Пустой корпус с резьбовыми отверстиями

Отверстия, сторона А	Отверстия, сторона В	№ для заказа
4 x M20x1,5	4 x M20x1,5	8000004159



Примечание Все корпуса не окрашены.

Аксессуары

Аксессуары	№ для заказа
Кабельные вводы KSG M20 BN 0 NI 2 G20	1911560000
Заглушки KSPM M16 PL VP M20-EXE MS	1209890000 1737150000
Адаптеры ADAP EX M20-M16	1737560000

Примечание Маркировку можно найти в каталоге клемм. Держатель для крепления к стене можно найти в разделе В Klipron® K.

Клеммная колодка, подходящая для пустого корпуса

Тип	Тип соединения	Зажимаемые провода	Номинальное сечение	Количество DU*	Количество PE*	№ для заказа
ZDK 2.5	Пружинное соединение	Одножильный / многожильный Гибкий / гибкий с кабельным наконечником	0,5...2,5 мм ² / ... 0,5...2,5 мм ² / 0,5...2,5 мм ²	19	2	8000004143
WDK 4N	Винтовое соединение	Одножильный / многожильный Гибкий / гибкий с кабельным наконечником	0,5...6 мм ² / 1,5...6 мм ² 0,5...4 мм ² / 0,5...4 мм ²	16	2	8000004142

Примечание В комплект поставки входят маркировки 1-50 (горизонтальные), а также крепежные винты.
*DU=проходные клеммы, PE=PE-клеммы

Распред. коробка с ATEX II 2GD T85°C Ex e II T6

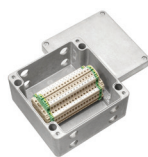
Отверстия, сторона А	Отверстия, сторона В	Кол-во DU*	Кол-во PE*	№ для заказа
4 x M20x1,5	4 x M20x1,5	16	2	8000004220
4 x M20x1,5	4 x M20x1,5	19	2	8000004221

Примечание Все корпуса оснащены наружным заземляющим соединением.
*DU=проходные клеммы, PE=PE-клеммы

Комплект монтажная рейка / монтажная пластина

Тип изделия	Тип	Длина	№ для заказа
Монтажная рейка	TS35/140 Klipron K52 POK51	140 мм	1910100000

Примечание В комплект поставки входят крепежные винты для монтажной рейки или монтажной пластины



Klirron® POK – корпуса из полиэстера

Армированные стекловолокном корпуса из полиэстера серии Klirron® POK представляют собой высококачественное и недорогое решение для электрических соединений. Корпуса особенно востребованы там, где требуется коррозионная стойкость, ударпрочность и высокая степень защиты IP.

Особенности данной серии корпусов:

- 17 типоразмеров в 2 вариантах исполнения
- Винты крышки из нержавеющей стали
- Монтажные отверстия находятся вне области уплотнения
- Резьбовые гнезда для монтажных реек
- Сертификация согласно самым последним международным стандартам

Компания Weidmüller предлагает клиентам готовые корпуса с установленными по заказу клеммами и кабельными вводами.



Обзор корпусов

Данные для заказа

Описание	Размеры, мм	Стандартный	Корпус Ex
Klirron® POK 080806	75 x 80 x 56	1277200000	9510210000
Klirron® POK 081106	75 x 110 x 56	1277300000	9510220000
Klirron® POK 081606	75 x 160 x 56	1277400000	9510320000
Klirron® POK 081906	75 x 190 x 56	1565400000	9510330000
Klirron® POK 082306	75 x 230 x 56	9510510000	9510340000
Klirron® POK 121209	120 x 122 x 91	1277500000	9510230000
Klirron® POK 122209	120 x 220 x 91	1277600000	9510240000
Klirron® POK 161609	160 x 160 x 91	1565410000	9510250000
Klirron® POK 162609	160 x 260 x 91	1277700000	9510260000
Klirron® POK 163609	160 x 360 x 91	1277800000	9510270000
Klirron® POK 165609	160 x 560 x 91	9510520000	9510350000
Klirron® POK 252512	250 x 255 x 121	1565420000	9510280000
Klirron® POK 254012	250 x 400 x 121	1565430000	9510290000
Klirron® POK 256012	250 x 600 x 121	9510470000	9510300000
Klirron® POK 404012	405 x 400 x 121	1565440000	9510310000
Klirron® POK 252516	250 x 255 x 161	9510530000	9510360000
Klirron® POK 254016	250 x 400 x 161	9510540000	9510370000

Примечание

Технический обзор

Характеристики

<ul style="list-style-type: none"> Для применения во взрывоопасных и промышленных зонах Особо высокая прочность и ударопрочность благодаря высокой доле стекловолокна Сертификация согласно самым последним международным стандартам (например, ATEX, cULus, ГОСТ) 	Серия корпусов Klipron® POK может быть укомплектована в нашем отделении специализированного производства клеммами или другим сертифицированным оборудованием.
Примечание	

Технические параметры

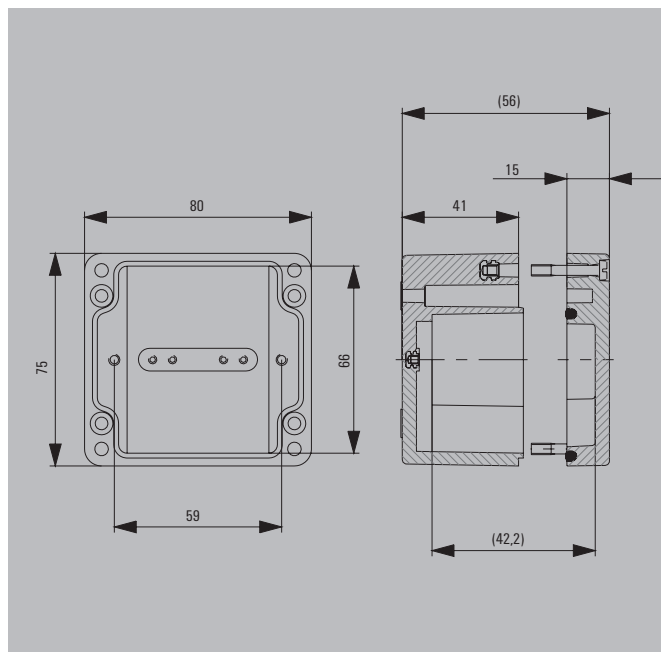
	Ex	Стандартный
Материал корпуса	Армированный стекловолокном полиэстер согл. DIN 16913 с примесью графита	Армированный стекловолокном полиэстер согл. DIN 16913
Поверхность	Черный, идентично RAL 9011	Серый, идентично RAL7001
Степень защиты IP	IP 66	IP 66
Установка оборудования	Резьбовые втулки M4-M6	Резьбовые втулки M4-M6
Крепление корпуса	4 отверстия под винты M4-M6	4 отверстия под винты M4-M6
Крепление крышки	Винты M4/M6 со шлицем/крестообразным шлицем, нержавеющая сталь	Винты M4/M6 со шлицем/крестообразным шлицем, нержавеющая сталь
Ударопрочность	7 Дж	7 Дж
Материал уплотнения	Силикон (VMQ)	Хлоропрен
Диапазон температур	от -55 °C до +100 °C	от -40 °C до +90 °C
Момент затяжки винтов крышки M4*	2,0 - 2,5 Нм	2,0 - 2,5 Нм
Момент затяжки винтов крышки M6*	2,5 - 3,0 Нм	2,5 - 3,0 Нм
Класс пожарной безопасности	UL94 V0	UL94 V0
Токсичность	Отсутствие галогенов и кадмия	Отсутствие галогенов и кадмия
Примечание	Мы поставляем готовые к подключению корпуса, подходящие для соответствующего случая применения * В зависимости от размера головки винта, для привинчивания крышек можно использовать наши отвертки под головку винта со шлицем или крестообразным шлицем	

Сертификаты для пустых корпусов

	Ex	Стандартный
Сертификат ATEX	IBExU 13ATEX1003 U	
Маркировка ATEX	II 2 GD Ex e II	
ГОСТ Ex	POCC DE.ME92.B01149	
ГОСТ	POCC DE.ME25.B01450	POCC DE.ME25.B01450
cULus		E 223801
Регистр Ллойда		07/20008
Российский морской регистр	11040200	11040200
Германский Ллойд		4453607 NH
Монтаж	Серия корпусов Klipron® POK, по желанию клиента, может быть укомплектована в нашем отделении специализированного производства, например, клеммами или другими сертифицированными компонентами. Данная серия корпусов имеет покомпонентную сертификацию. При установке в корпуса других электрических узлов требуется дополнительная сертификация.	

Сертификаты для корпусов с клеммными колодками

	Ex	Стандартный
Сертификат ATEX	IBExU13ATEX1004	
Маркировка ATEX	⊕ II 2 GD T85°C/T100°C Ex e II T6/T5 ⊕ II 2 (1) GD T85°C/T100°C Ex e [ia] IIC T6/T5 ⊕ II GD T85°C/T100°C Ex ia IIC T6/T5 IP64/IP65/IP66	
Примечание	При наличии особых требований к оборудованию во взрывоопасных зонах обратитесь в компанию Weidmüller для получения копии полного сертификата	



Высота / Ширина / Глубина 75 / 80 / 56 мм

Данные для заказа

RAL 7001	№ для заказа
Стандартный, серый	1305810000
RAL 9011	№ для заказа
Корпус Ex, черный	1306000000

Примечание Температуры окружающей среды приведены на обзорной странице. У окрашенных корпусов возможны отклонения цветового тона.

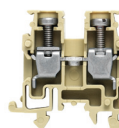
Аксессуары

Монтажная рейка, комплект	№ для заказа
Ширина 15 мм	1928060000
Монтажная пластина	№ для заказа
Сталь листовая, оцинкованная	9510570000
Петли, цинковое литье под давлением, комплект	№ для заказа
	1580360000
Латунная пластина заземления	№ для заказа
	1390910000
Внешние монтажные стойки, комплект из 4 шт.	№ для заказа
	9510900000

Примечание Комплекты аксессуаров также содержат необходимый крепежный материал. Для данного корпуса требуется установить только 1 петлю на самую длинную сторону.

Макс. количество клемм (промышленное исп.)

Количество клемм	вертикальный	горизонтальный
2,5 мм ²	1x1*	1x5
4 мм ²	1x1*	1x4
6 мм ²		
10 мм ²		
16 мм ²		



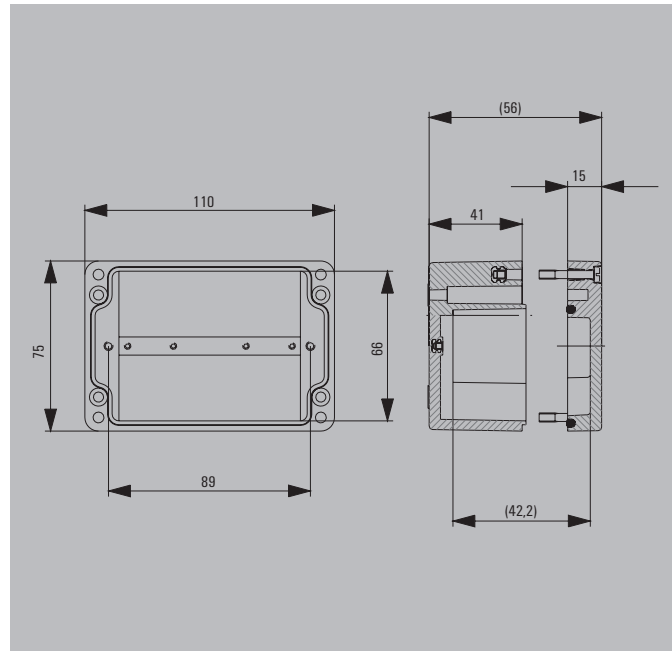
Примечание *Комплектация корпусов клеммами смотрите в каталоге клемм или клемм серии SAK. Для вертикального монтажа рекомендуется максимум одна клемма BK 6 или BK 6 CRN (0625220000). Для вертикального монтажа в корпусе предварительно не предусмотрена возможность для крепления.

Количество кабельных вводов

Количество кабельных вводов	A / B	C / D
M12	4	1
M16	2	1
M20	1	1
M25	1	
M32		
M40		
M50		
M63		



Примечание ** Данные рекомендованные значения были получены при использовании пластмассовых кабельных вводов IP68 компании Weidmüller, установленных без латунной пластины (крестообразной).



Корпус

В

Высота / Ширина / Глубина 75 / 110 / 56 мм

Данные для заказа

RAL 7001	Стандартный, серый	№ для заказа
		1305820000
RAL 9011	Корпус Ex, черный	№ для заказа
		1306010000

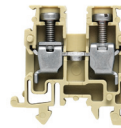
Примечание Температуры окружающей среды приведены на обзорной странице. У окрашенных корпусов возможны отклонения цветового тона.

Аксессуары

Монтажная рейка, комплект	Ширина 15 мм	№ для заказа
		1928070000
Монтажная пластина	Сталь листовая, оцинкованная	№ для заказа
		9510580000
Петли, цинковое литье под давлением, комплект		1580360000
Латунная пластина заземления		1390920000
Внешние монтажные стойки, комплект из 4 шт.		9510900000

Макс. количество клемм (промышленное исп.)

Количество клемм	Макс. количество клемм (промышленное исп.)	
	вертикальный	горизонтальный
2,5 мм ²	1x1*	1x10
4 мм ²	1x1*	1x9
6 мм ²		
10 мм ²		
16 мм ²		



Примечание

*Комплектацию корпусов клеммами смотрите в каталоге клемм или клемм серии SAK. Для вертикального монтажа рекомендуется максимум одна клемма BK 6 или BK 6 CRN (0625220000). Для вертикального монтажа в корпусе предварительно не предусмотрена возможность для крепления.

Количество кабельных вводов

Количество кабельных вводов	Количество кабельных вводов	
	A / B	C / D
M12	7	1
M16	3	1
M20	2	1
M25	2	
M32		
M40		
M50		
M63		



Примечание

** Данные рекомендованные значения были получены при использовании пластмассовых кабельных вводов IP68 компании Weidmüller, установленных без латунной пластины (крестообразной).

Примечание Комплекты аксессуаров также содержат необходимый крепежный материал. Для данного корпуса требуется установить только 1 петлю на самую длинную сторону.



Высота / Ширина / Глубина 75 / 160 / 56 мм

Данные для заказа

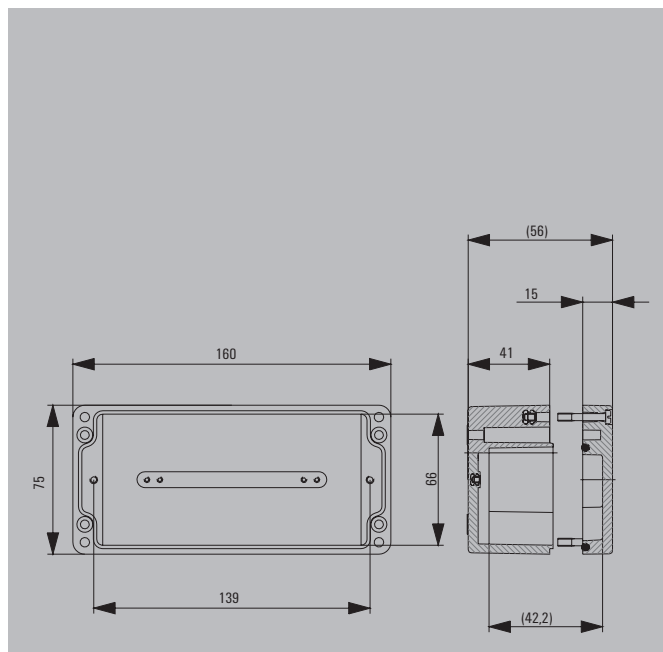
RAL 7001	Стандартный, серый	№ для заказа
		1305830000
RAL 9011	Корпус Ex, черный	№ для заказа
		1306020000

Примечание Температуры окружающей среды приведены на обзорной странице. У окрашенных корпусов возможны отклонения цветового тона.

Аксессуары

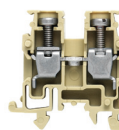
Монтажная рейка, комплект	Ширина 15 мм	№ для заказа
		1928080000
Монтажная пластина	Сталь листовая, оцинкованная	№ для заказа
		9510680000
Петли, цинковое литье под давлением, комплект		1580360000
Латунная пластина заземления		1390930000
Внешние монтажные стойки, комплект из 4 шт.		9510900000

Примечание Комплекты аксессуаров также содержат необходимый крепежный материал. Для данного корпуса требуется установить только 1 петлю на самую длинную сторону.



Макс. количество клемм (промышленное исп.)

Количество клемм	вертикальный	горизонтальный
2,5 мм ²	*	1x20
4 мм ²	*	1x17
6 мм ²		
10 мм ²		
16 мм ²		



Примечание *Комплектацию корпусов клеммами смотрите в каталоге клемм или клемм серии SAK. Для вертикального монтажа рекомендуется максимум одна клемма BK 6 или BK 6 CRN (0625220000). Для вертикального монтажа в корпусе предварительно не предусмотрена возможность для крепления.

Количество кабельных вводов

Количество кабельных вводов	A / B	C / D
M12	11	1
M16	5	1
M20	4	1
M25	3	
M32		
M40		
M50		
M63		



Примечание ** Данные рекомендованные значения были получены при использовании пластмассовых кабельных вводов IP68 компании Weidmüller, установленных без латунной пластины (крестообразной).



Высота / Ширина / Глубина 75 / 190 / 56 мм

Данные для заказа

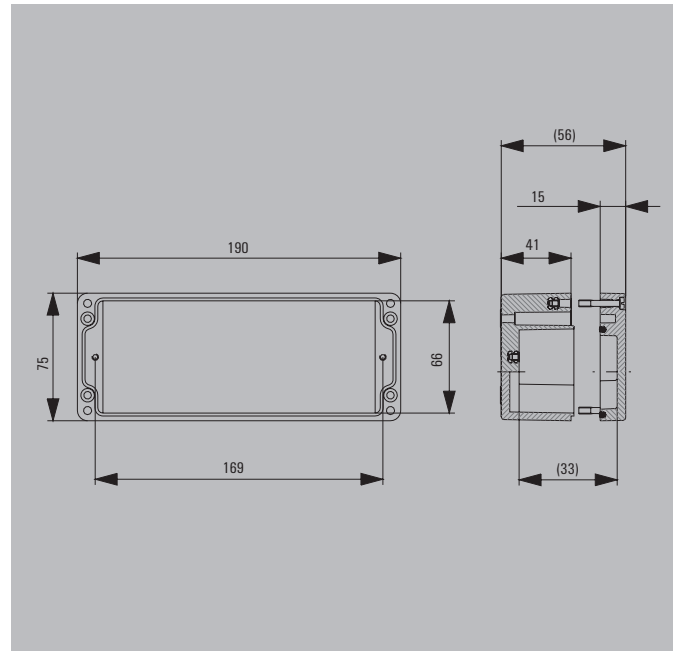
RAL 7001	№ для заказа
Стандартный, серый	1305840000
RAL 9011	№ для заказа
Корпус Ex, черный	1306030000

Примечание Температуры окружающей среды приведены на обзорной странице. У окрашенных корпусов возможны отклонения цветового тона.

Аксессуары

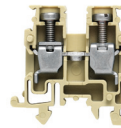
Монтажная рейка, комплект	№ для заказа
Ширина 15 мм	
Монтажная пластина	№ для заказа
Сталь листовая, оцинкованная	9510690000
Петли, цинковое литье под давлением, комплект	№ для заказа
	1580360000
Латунная пластина заземления	№ для заказа
	1390940000
Внешние монтажные стойки, комплект из 4 шт.	№ для заказа
	9510900000

Примечание Комплекты аксессуаров также содержат необходимый крепежный материал. Для данного корпуса требуется установить только 1 петлю на самую длинную сторону.



Макс. количество клемм (промышленное исп.)

Количество клемм	вертикальный	горизонтальный
2,5 мм ²	*	1x26
4 мм ²	*	1x22
6 мм ²		
10 мм ²		
16 мм ²		



Примечание *Комплектацию корпусов клеммами смотрите в каталоге клемм или клемм серии SAK. Для вертикального монтажа рекомендуется максимум одна клемма BK 6 или BK 6 CRN (0625220000). Для вертикального монтажа в корпусе предварительно не предусмотрена возможность для крепления.

Количество кабельных вводов

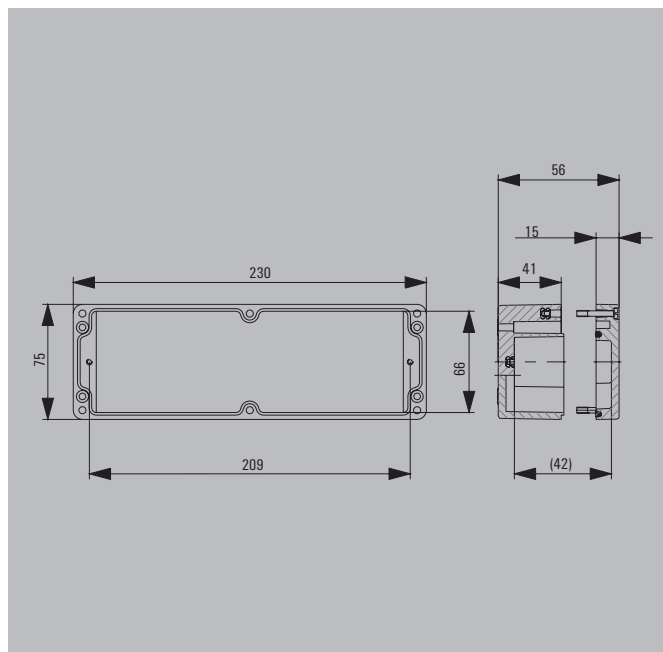
Количество кабельных вводов	A / B	C / D
M12	14	1
M16	6	1
M20	5	1
M25	4	
M32		
M40		
M50		
M63		



Примечание ** Данные рекомендованные значения были получены при использовании пластмассовых кабельных вводов IP68 компании Weidmüller, установленных без латунной пластины (крестообразной).

Корпус

B



Высота / Ширина / Глубина 75 / 230 / 56 мм

Данные для заказа

RAL 7001	Стандартный, серый	№ для заказа
		1305850000
RAL 9011	Корпус Ex, черный	№ для заказа
		1306040000

Примечание Температуры окружающей среды приведены на обзорной странице. У окрашенных корпусов возможны отклонения цветового тона.

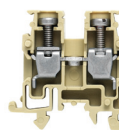
Аксессуары

Монтажная рейка, комплект	Ширина 15 мм	№ для заказа
Монтажная пластина	Сталь листовая, оцинкованная	9510700000
Петли, цинковое литье под давлением, комплект		1580360000
Латунная пластина заземления		1390950000
Внешние монтажные стойки, комплект из 4 шт.		9510900000

Примечание Комплекты аксессуаров также содержат необходимый крепежный материал. Для данного корпуса требуется установить только 2 петли на самую длинную сторону.

Макс. количество клемм (промышленное исп.)

Количество клемм	вертикальный	горизонтальный
2,5 мм ²	*	1x33
4 мм ²	*	1x28
6 мм ²		
10 мм ²		
16 мм ²		



Примечание *Комплектацию корпусов клеммами смотрите в каталоге клемм или клемм серии SAK. Для вертикального монтажа рекомендуется максимум одна клемма BK 6 или BK 6 CRN (0625220000). Для вертикального монтажа в корпусе предварительно не предусмотрена возможность для крепления.

Количество кабельных вводов

Количество кабельных вводов	A / B	C / D
M12	16	1
M16	6	1
M20	6	1
M25	4	
M32		
M40		
M50		
M63		



Примечание ** Данные рекомендованные значения были получены при использовании пластмассовых кабельных вводов IP68 компании Weidmüller, установленных без латунной пластины (крестообразной).



Высота / Ширина / Глубина 120 / 122 / 91 мм

Данные для заказа

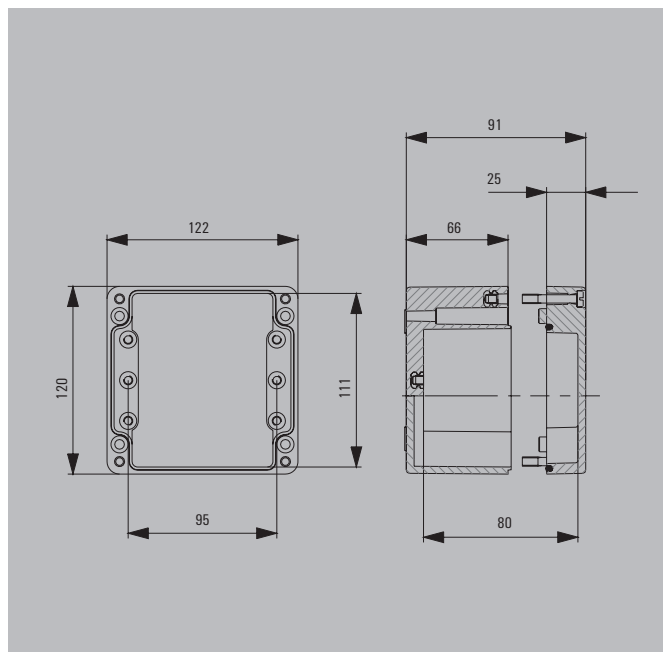
RAL 7001	№ для заказа
Стандартный, серый	1305870000
RAL 9011	№ для заказа
Корпус Ex, черный	1306050000

Примечание Температуры окружающей среды приведены на обзорной странице. У окрашенных корпусов возможны отклонения цветового тона.

Аксессуары

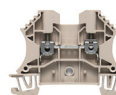
Монтажная рейка, комплект	№ для заказа
Ширина 15 мм	1928110000
Монтажная пластина	№ для заказа
Сталь листовая, оцинкованная	9510590000
Петли, цинковое литье под давлением, комплект	№ для заказа
	1580360000
Латунная пластина заземления	№ для заказа
	1390970000
Внешние монтажные стойки, комплект из 4 шт.	№ для заказа
	9510910000

Примечание Комплекты аксессуаров также содержат необходимый крепежный материал. Для данного корпуса требуется установить только 2 петли на самую длинную сторону.



Макс. количество клемм (промышленное исп.)

Количество клемм	Макс. количество клемм (промышленное исп.)	
	вертикальный	горизонтальный
2,5 мм ²	*	1x12
4 мм ²	*	1x10
6 мм ²	*	1x7
10 мм ²	*	1x6
16 мм ²	*	1x5



Примечание Монтажные рейки подготовлены для непосредственного монтажа. Количество клемм предполагает расстояние в 10 мм до конца монтажной рейки. Рекомендации для заказа: Монтажная рейка TS 35 (винтовая клемма) WDU 2.5 1020000000 / (пружинная клемма) ZDU 2.5 1608510000 *Для вертикального монтажа возможные точки крепления в корпусе предварительно не предусмотрены.

Количество кабельных вводов

Количество кабельных вводов	Количество кабельных вводов	
	A / B	C / D
M12	12	8
M16	6	4
M20	4	3
M25	2	1
M32	1	1
M40		
M50		
M63		



Примечание ** Данные рекомендованные значения были получены при использовании пластмассовых кабельных вводов IP68 компании Weidmüller, установленных без латунной пластины (крестообразной).



Высота / Ширина / Глубина 120 / 220 / 91 мм

Данные для заказа

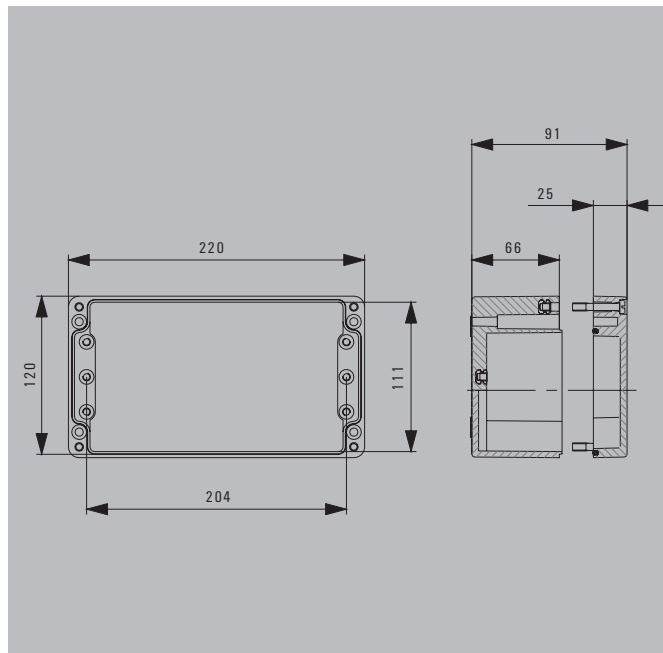
RAL 7001	№ для заказа
Стандартный, серый	1305880000
RAL 9011	№ для заказа
Корпус Ex, черный	1306070000

Примечание Температуры окружающей среды приведены на обзорной странице. У окрашенных корпусов возможны отклонения цветового тона.

Аксессуары

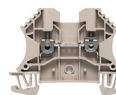
Монтажная рейка, комплект	№ для заказа
Ширина 15 мм	
Монтажная пластина	№ для заказа
Сталь листовая, оцинкованная	9510600000
Петли, цинковое литье под давлением, комплект	№ для заказа
	1580360000
Латунная пластина заземления	№ для заказа
	1390980000
Внешние монтажные стойки, комплект из 4 шт.	№ для заказа
	9510910000

Примечание Комплекты аксессуаров также содержат необходимый крепежный материал. Для данного корпуса требуется установить только 2 петли на самую длинную сторону.



Макс. количество клемм (промышленное исп.)

Количество клемм	вертикальный	горизонтальный
2,5 мм ²	*	1x31
4 мм ²	*	1x26
6 мм ²	*	1x19
10 мм ²	*	1x15
16 мм ²	*	1x13



Примечание Монтажные рейки подготовлены для непосредственного монтажа. Количество клемм предполагает расстояние в 10 мм до конца монтажной рейки. Рекомендации для заказа: Монтажная рейка TS 35 (винтовая клемма) WDU 2.5 1020000000 / (пружинная клемма) ZDU 2.5 1608510000 *Для вертикального монтажа возможные точки крепления в корпусе предварительно не предусмотрены.

Количество кабельных вводов

Количество кабельных вводов	A / B	C / D
M12	24	8
M16	14	4
M20	12	3
M25	5	1
M32	4	1
M40	3	
M50		
M63		



Примечание ** Данные рекомендованные значения были получены при использовании пластмассовых кабельных вводов IP68 компании Weidmüller, установленных без латунной пластины (крестообразной).



Высота / Ширина / Глубина 160 / 160 / 91 мм

Данные для заказа

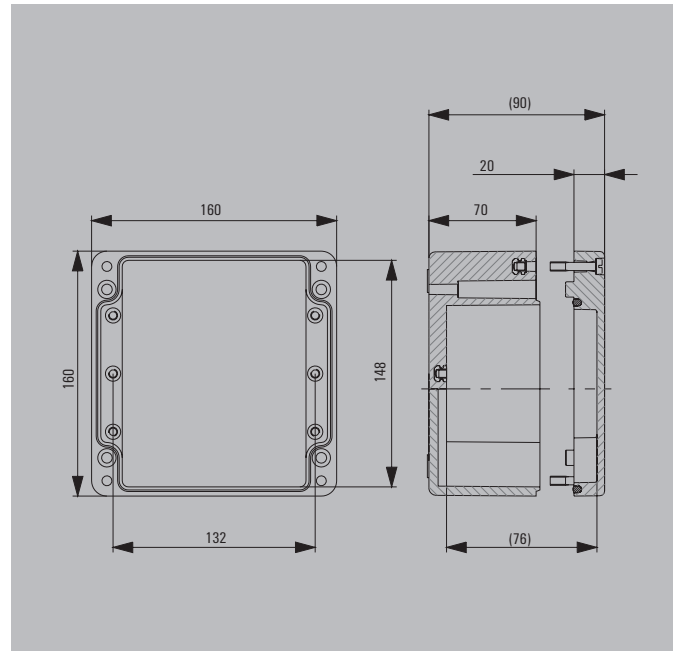
RAL 7001	№ для заказа
Стандартный, серый	1305890000
RAL 9011	№ для заказа
Корпус Ex, черный	1306080000

Примечание Температуры окружающей среды приведены на обзорной странице. У окрашенных корпусов возможны отклонения цветового тона.

Аксессуары

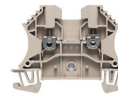
Монтажная рейка, комплект	№ для заказа
Ширина 15 мм	1928130000
Монтажная пластина	№ для заказа
Сталь листовая, оцинкованная	9510610000
Петли, цинковое литье под давлением, комплект	№ для заказа
	1580360000
Латунная пластина заземления	№ для заказа
	1390990000
Внешние монтажные стойки, комплект из 4 шт.	№ для заказа
	9510910000

Примечание Комплекты аксессуаров также содержат необходимый крепежный материал. Для данного корпуса требуется установить только 2 петли на самую длинную сторону.



Макс. количество клемм (промышленное исп.)

Количество клемм	Макс. количество клемм (промышленное исп.)	
	вертикальный	горизонтальный
2,5 мм ²	*	1x17
4 мм ²	*	1x14
6 мм ²	*	1x11
10 мм ²	*	1x9
16 мм ²	*	1x7



Примечание Монтажные рейки подготовлены для непосредственного монтажа. Количество клемм предполагает расстояние в 10 мм до конца монтажной рейки. Рекомендации для заказа: Монтажная рейка TS 35 (винтовая клемма) WDU 2.5 1020000000 / (пружинная клемма) ZDU 2.5 1608510000 *Для вертикального монтажа возможные точки крепления в корпусе предварительно не предусмотрены.

Количество кабельных вводов

Количество кабельных вводов	Количество кабельных вводов	
	A / B	C / D
M12	15	11
M16	12	6
M20	6	4
M25	3	2
M32	2	2
M40	2	1
M50		
M63		



Примечание ** Данные рекомендованные значения были получены при использовании пластмассовых кабельных вводов IP68 компании Weidmüller, установленных без латунной пластины (крестообразной).



Высота / Ширина / Глубина 160 / 260 / 91 мм

Данные для заказа

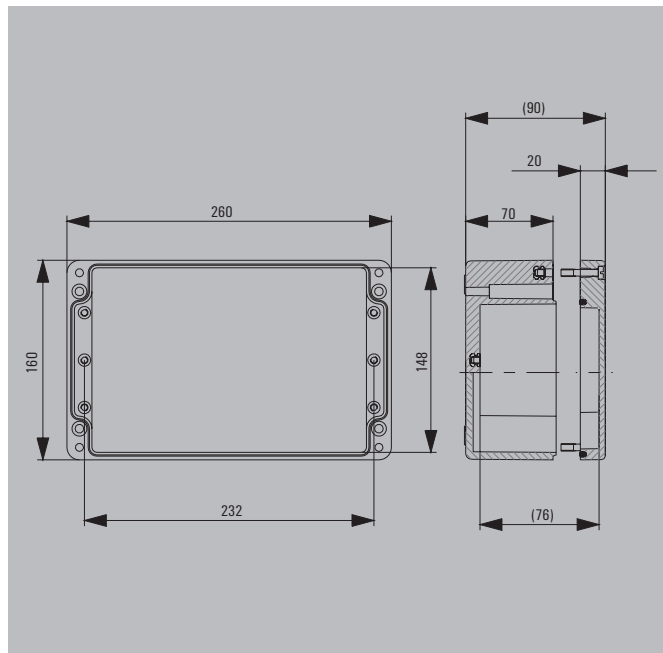
RAL 7001	№ для заказа
Стандартный, серый	1305900000
RAL 9011	№ для заказа
Корпус Ex, черный	1306090000

Примечание Температуры окружающей среды приведены на обзорной странице. У окрашенных корпусов возможны отклонения цветового тона.

Аксессуары

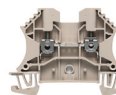
Монтажная рейка, комплект	№ для заказа
Ширина 15 мм	
Монтажная пластина	№ для заказа
Сталь листовая, оцинкованная	9510620000
Петли, цинковое литье под давлением, комплект	№ для заказа
	1580360000
Латунная пластина заземления	№ для заказа
	1391000000
Внешние монтажные стойки, комплект из 4 шт.	№ для заказа
	9510910000

Примечание Комплекты аксессуаров также содержат необходимый крепежный материал. Для данного корпуса требуется установить только 2 петли на самую длинную сторону.



Макс. количество клемм (промышленное исп.)

Количество клемм	Макс. количество клемм (промышленное исп.)	
	вертикальный	горизонтальный
2,5 мм ²	*	1x36
4 мм ²	*	1x30
6 мм ²	*	1x23
10 мм ²	*	1x16
16 мм ²	*	1x16



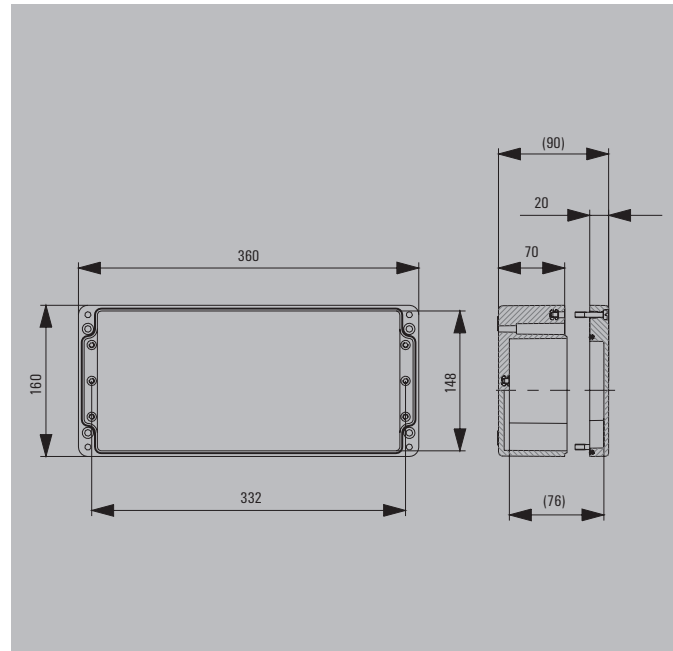
Примечание Монтажные рейки подготовлены для непосредственного монтажа. Количество клемм предполагает расстояние в 10 мм до конца монтажной рейки. Рекомендации для заказа: Монтажная рейка TS 35 (винтовая клемма) WDU 2.5 1020000000 / (пружинная клемма) ZDU 2.5 1608510000 *Для вертикального монтажа возможные точки крепления в корпусе предварительно не предусмотрены.

Количество кабельных вводов

Количество кабельных вводов	Количество кабельных вводов	
	A / B	C / D
M12	30	11
M16	24	6
M20	14	4
M25	5	2
M32	4	2
M40	3	1
M50		
M63		



Примечание ** Данные рекомендованные значения были получены при использовании пластмассовых кабельных вводов IP68 компании Weidmüller, установленных без латунной пластины (крестообразной).



Корпус

В

Высота / Ширина / Глубина 160 / 360 / 91 мм

Данные для заказа

RAL 7001	№ для заказа
Стандартный, серый	1305910000
RAL 9011	№ для заказа
Корпус Ex, черный	1306100000

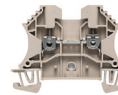
Примечание Температуры окружающей среды приведены на обзорной странице. У окрашенных корпусов возможны отклонения цветового тона.

Аксессуары

Монтажная рейка, комплект	№ для заказа
Ширина 15 мм	
Монтажная пластина	№ для заказа
Сталь листовая, оцинкованная	9510630000
Петли, цинковое литье под давлением, комплект	№ для заказа
	1580360000
Латунная пластина заземления	№ для заказа
	1391010000
Внешние монтажные стойки, комплект из 4 шт.	№ для заказа
	9510910000

Макс. количество клемм (промышленное исп.)

Количество клемм	Макс. количество клемм (промышленное исп.)	
	вертикальный	горизонтальный
2,5 мм ²	*	1x56
4 мм ²	*	1x47
6 мм ²	*	1x36
10 мм ²	*	1x29
16 мм ²	*	1x24



Примечание Монтажные рейки подготовлены для непосредственного монтажа. Количество клемм предполагает расстояние в 10 мм до конца монтажной рейки. Рекомендации для заказа: Монтажная рейка TS 35 (винтовая клемма) WDU 2.5 1020000000 / (пружинная клемма) ZDU 2.5 1608510000 *Для вертикального монтажа возможные точки крепления в корпусе предварительно не предусмотрены.

Количество кабельных вводов

Количество кабельных вводов	Количество кабельных вводов	
	A / B	C / D
M12	45	11
M16	36	6
M20	20	4
M25	8	2
M32	6	2
M40	5	1
M50		
M63		



Примечание ** Данные рекомендованные значения были получены при использовании пластмассовых кабельных вводов IP68 компании Weidmüller, установленных без латунной пластины (крестообразной).

Примечание Комплекты аксессуаров также содержат необходимый крепежный материал. Для данного корпуса требуется установить только 2 петли на самую длинную сторону.



Высота / Ширина / Глубина 160 / 560 / 91 мм

Данные для заказа

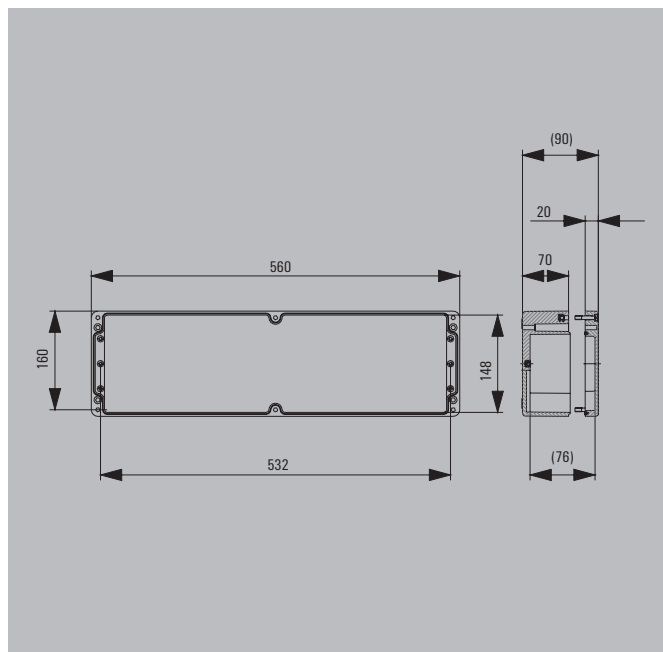
RAL 7001	№ для заказа
Стандартный, серый	1305920000
RAL 9011	№ для заказа
Корпус Ex, черный	1306110000

Примечание Температуры окружающей среды приведены на обзорной странице. У окрашенных корпусов возможны отклонения цветового тона.

Аксессуары

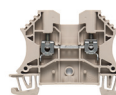
Монтажная рейка, комплект	№ для заказа
Ширина 15 мм	
Монтажная пластина	№ для заказа
Сталь листовая, оцинкованная	9510710000
Петли, цинковое литье под давлением, комплект	№ для заказа
	1580360000
Латунная пластина заземления	№ для заказа
	1391020000
Внешние монтажные стойки, комплект из 4 шт.	№ для заказа
	9510910000

Примечание Комплекты аксессуаров также содержат необходимый крепежный материал. Для данного корпуса требуется установить только 2 петли на самую длинную сторону.



Макс. количество клемм (промышленное исп.)

Количество клемм	Макс. количество клемм (промышленное исп.)	
	вертикальный	горизонтальный
2,5 мм ²	*	1x94
4 мм ²	*	1x79
6 мм ²	*	1x60
10 мм ²	*	1x49
16 мм ²	*	1x41



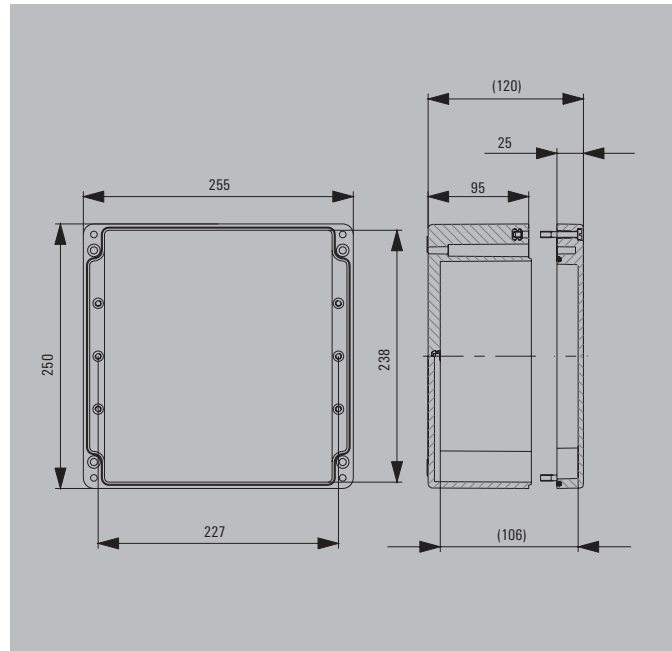
Примечание Монтажные рейки подготовлены для непосредственного монтажа. Количество клемм предполагает расстояние в 10 мм до конца монтажной рейки. Рекомендации для заказа: Монтажная рейка TS 35 (винтовая клемма) WDU 2.5 1020000000 / (пружинная клемма) ZDU 2.5 1608510000 *Для вертикального монтажа возможные точки крепления в корпусе предварительно не предусмотрены.

Количество кабельных вводов

Количество кабельных вводов	Количество кабельных вводов	
	A / B	C / D
M12	66	11
M16	58	6
M20	32	4
M25	12	2
M32	10	2
M40	8	1
M50		
M63		



Примечание ** Данные рекомендованные значения были получены при использовании пластмассовых кабельных вводов IP68 компании Weidmüller, установленных без латунной пластины (крестообразной).



Корпус

В

Высота / Ширина / Глубина 250 / 255 / 121 мм

Данные для заказа

RAL 7001	№ для заказа
Стандартный, серый	1305930000
RAL 9011	№ для заказа
Корпус Ex, черный	1306120000

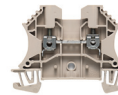
Примечание Температуры окружающей среды приведены на обзорной странице. У окрашенных корпусов возможны отклонения цветового тона.

Аксессуары

Монтажная рейка, комплект	№ для заказа
Ширина 15 мм	
Монтажная пластина	№ для заказа
Сталь листовая, оцинкованная	9510640000
Петли, цинковое литье под давлением, комплект	№ для заказа
	1580360000
Латунная пластина заземления	№ для заказа
	1391030000
Внешние монтажные стойки, комплект из 4 шт.	№ для заказа
	9510910000

Макс. количество клемм (промышленное исп.)

Количество клемм	вертикальный	горизонтальный
2,5 мм ²	*	2x38
4 мм ²	*	2x31
6 мм ²	*	2x23
10 мм ²	*	2x19
16 мм ²	*	2x15



Примечание

Монтажные рейки подготовлены для непосредственного монтажа. Количество клемм предполагает расстояние в 10 мм до конца монтажной рейки. Рекомендации для заказа: Монтажная рейка TS 35 (винтовая клемма) WDU 2.5 1020000000 / (пружинная клемма) ZDU 2.5 1608510000 *Для вертикального монтажа возможные точки крепления в корпусе предварительно не предусмотрены.

Количество кабельных вводов

Количество кабельных вводов	A / B	C / D
M12	36	32
M16	32	21
M20	10	15
M25	10	8
M32	8	3
M40	3	3
M50	2	2
M63		



Примечание

** Данные рекомендованные значения были получены при использовании пластмассовых кабельных вводов IP68 компании Weidmüller, установленных без латунной пластины (крестообразной).

Примечание Комплекты аксессуаров также содержат необходимый крепежный материал. Для данного корпуса требуется установить только 2 петли на самую длинную сторону.



Высота / Ширина / Глубина 250 / 400 / 121 мм

Данные для заказа

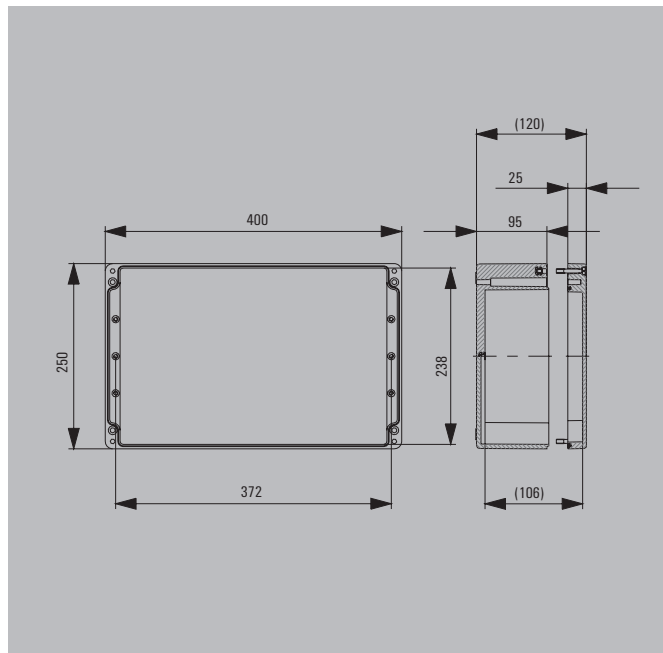
RAL 7001	№ для заказа
Стандартный, серый	1305980000
RAL 9011	№ для заказа
Корпус Ex, черный	1306170000

Примечание Температуры окружающей среды приведены на обзорной странице. У окрашенных корпусов возможны отклонения цветового тона.

Аксессуары

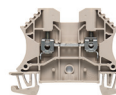
Монтажная рейка, комплект	№ для заказа
Ширина 15 мм	
Монтажная пластина	№ для заказа
Сталь листовая, оцинкованная	9510650000
Петли, цинковое литье под давлением, комплект	№ для заказа
	1580360000
Латунная пластина заземления	№ для заказа
	1391040000
Внешние монтажные стойки, комплект из 4 шт.	№ для заказа
	9510910000

Примечание Комплекты аксессуаров также содержат необходимый крепежный материал. Для данного корпуса требуется установить только 2 петли на самую длинную сторону.



Макс. количество клемм (промышленное исп.)

Количество клемм	вертикальный	горизонтальный
2,5 мм ²	*	2x67
4 мм ²	*	2x55
6 мм ²	*	2x41
10 мм ²	*	2x33
16 мм ²	*	2x27



Примечание Монтажные рейки подготовлены для непосредственного монтажа. Количество клемм предполагает расстояние в 10 мм до конца монтажной рейки. Рекомендации для заказа: Монтажная рейка TS 35 (винтовая клемма) WDU 2.5 1020000000 / (пружинная клемма) ZDU 2.5 1608510000 *Для вертикального монтажа возможные точки крепления в корпусе предварительно не предусмотрены.

Количество кабельных вводов

Количество кабельных вводов	A / B	C / D
M12	62	32
M16	54	21
M20	33	15
M25	18	8
M32	14	3
M40	6	3
M50	4	2
M63		



Примечание ** Данные рекомендованные значения были получены при использовании пластмассовых кабельных вводов IP68 компании Weidmüller, установленных без латунной пластины (крестообразной).

Klippon® POK 256012

Монтажная глубина 121 мм



Высота / Ширина / Глубина 250 / 600 / 121 мм

Данные для заказа

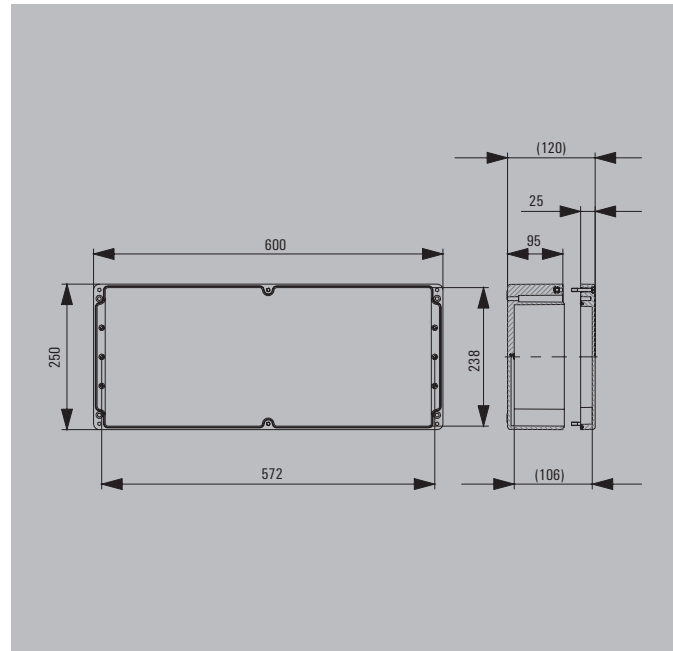
RAL 7001	№ для заказа
Стандартный, серый	1305950000
RAL 9011	№ для заказа
Корпус Ex, черный	1306140000

Примечание Температуры окружающей среды приведены на обзорной странице. У окрашенных корпусов возможны отклонения цветового тона.

Аксессуары

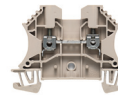
Монтажная рейка, комплект	№ для заказа
Ширина 15 мм	
Монтажная пластина	№ для заказа
Сталь листовая, оцинкованная	9510660000
Петли, цинковое литье под давлением, комплект	№ для заказа
	1580360000
Латунная пластина заземления	№ для заказа
	1391050000
Внешние монтажные стойки, комплект из 4 шт.	№ для заказа
	9510910000

Примечание Комплекты аксессуаров также содержат необходимый крепежный материал. Для данного корпуса требуется установить только 2 петли на самую длинную сторону.



Макс. количество клемм (промышленное исп.)

Количество клемм	Макс. количество клемм (промышленное исп.)	
	вертикальный	горизонтальный
2,5 мм ²	*	2x107
4 мм ²	*	2x89
6 мм ²	*	2x66
10 мм ²	*	2x53
16 мм ²	*	2x44



Примечание Монтажные рейки подготовлены для непосредственного монтажа. Количество клемм предполагает расстояние в 10 мм до конца монтажной рейки. Рекомендации для заказа: Монтажная рейка TS 35 (винтовая клемма) WDU 2.5 1020000000 / (пружинная клемма) ZDU 2.5 1608510000 *Для вертикального монтажа возможные точки крепления в корпусе предварительно не предусмотрены.

Количество кабельных вводов

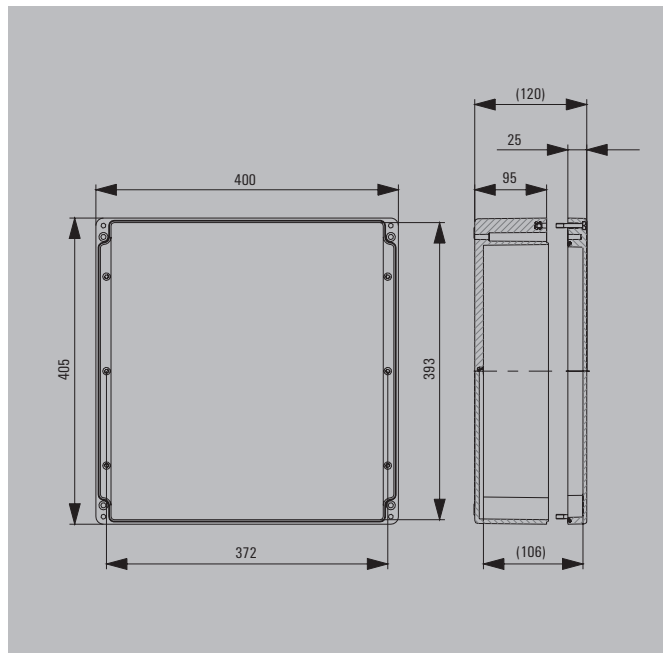
Количество кабельных вводов	Количество кабельных вводов	
	A / B	C / D
M12	96	32
M16	80	21
M20	24	15
M25	20	8
M32	20	3
M40	8	3
M50	6	2
M63		



Примечание ** Данные рекомендованные значения были получены при использовании пластмассовых кабельных вводов IP68 компании Weidmüller, установленных без латунной пластины (крестообразной).

Корпус

B



Высота / Ширина / Глубина 405 / 400 / 121 мм

Данные для заказа

RAL 7001	№ для заказа
Стандартный, серый	1305970000
RAL 9011	№ для заказа
Корпус Ex, черный	1306150000

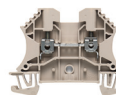
Примечание Температуры окружающей среды приведены на обзорной странице. У окрашенных корпусов возможны отклонения цветового тона.

Аксессуары

Монтажная рейка, комплект	№ для заказа
Ширина 15 мм	
Монтажная пластина	№ для заказа
Сталь листовая, оцинкованная	9510670000
Петли, цинковое литье под давлением, комплект	№ для заказа
	1580360000
Латунная пластина заземления	№ для заказа
	1391070000
Внешние монтажные стойки, комплект из 4 шт.	№ для заказа
	9510910000

Макс. количество клемм (промышленное исп.)

Количество клемм	Макс. количество клемм (промышленное исп.)	
	вертикальный	горизонтальный
2,5 мм ²	*	3x67
4 мм ²	*	3x55
6 мм ²	*	3x41
10 мм ²	*	3x33
16 мм ²	*	3x27



Примечание Монтажные рейки подготовлены для непосредственного монтажа. Количество клемм предполагает расстояние в 10 мм до конца монтажной рейки. Рекомендации для заказа: Монтажная рейка TS 35 (винтовая клемма) WDU 2.5 1020000000 / (пружинная клемма) ZDU 2.5 1608510000 *Для вертикального монтажа возможные точки крепления в корпусе предварительно не предусмотрены.

Количество кабельных вводов

Количество кабельных вводов	Количество кабельных вводов	
	A / B	C / D
M12	62	60
M16	54	39
M20	33	30
M25	18	18
M32	14	7
M40	6	5
M50	4	4
M63		

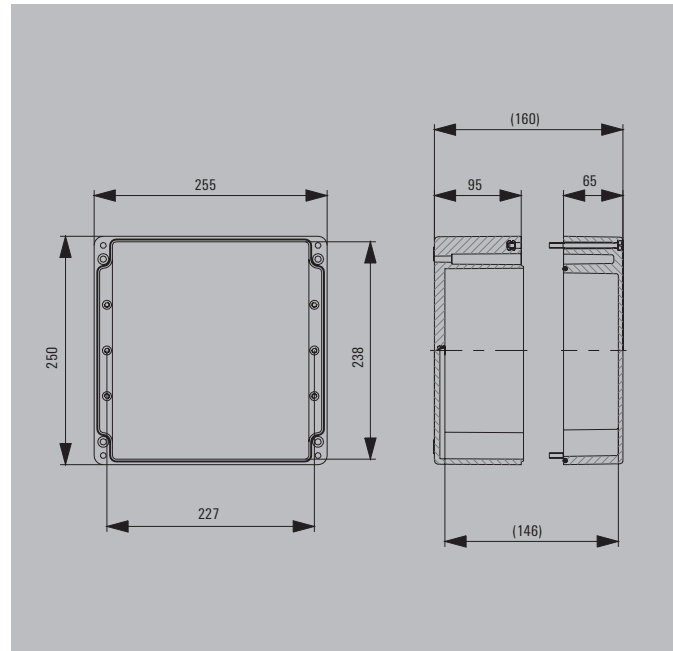


Примечание ** Данные рекомендованные значения были получены при использовании пластмассовых кабельных вводов IP68 компании Weidmüller, установленных без латунной пластины (крестообразной).

Примечание Комплекты аксессуаров также содержат необходимый крепежный материал. Для данного корпуса требуется установить только 2 петли на самую длинную сторону.

Klippon® POK 252516

Монтажная глубина 161 мм



Корпус

В

Высота / Ширина / Глубина 250 / 255 / 161 мм

Данные для заказа

RAL 7001	№ для заказа
Стандартный, серый	1305980000
RAL 9011	№ для заказа
Корпус Ex, черный	1306170000

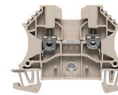
Примечание Температуры окружающей среды приведены на обзорной странице. У окрашенных корпусов возможны отклонения цветового тона.

Аксессуары

Монтажная рейка, комплект	№ для заказа
Ширина 15 мм	
Монтажная пластина	№ для заказа
Сталь листовая, оцинкованная	9510640000
Петли, цинковое литье под давлением, комплект	№ для заказа
	1580360000
Латунная пластина заземления	№ для заказа
	1391030000
Внешние монтажные стойки, комплект из 4 шт.	№ для заказа
	9510910000

Макс. количество клемм (промышленное исп.)

Количество клемм	вертикальный	горизонтальный
2,5 мм ²	*	2x38
4 мм ²	*	2x31
6 мм ²	*	2x23
10 мм ²	*	2x19
16 мм ²	*	2x15



Примечание

Монтажные рейки подготовлены для непосредственного монтажа. Количество клемм предполагает расстояние в 10 мм до конца монтажной рейки. Рекомендации для заказа: Монтажная рейка TS 35 (винтовая клемма) WDU 2.5 1020000000 / (пружинная клемма) ZDU 2.5 1608510000 *Для вертикального монтажа возможные точки крепления в корпусе предварительно не предусмотрены.

Количество кабельных вводов

Количество кабельных вводов	A / B	C / D
M12	36	32
M16	32	21
M20	18	15
M25	10	8
M32	8	3
M40	3	3
M50	2	2
M63		



Примечание

** Данные рекомендованные значения были получены при использовании пластмассовых кабельных вводов IP68 компании Weidmüller, установленных без латунной пластины (крестообразной).

Примечание Комплекты аксессуаров также содержат необходимый крепежный материал. Для данного корпуса требуется установить только 2 петли на самую длинную сторону.



Высота / Ширина / Глубина 250 / 400 / 161 мм

Данные для заказа

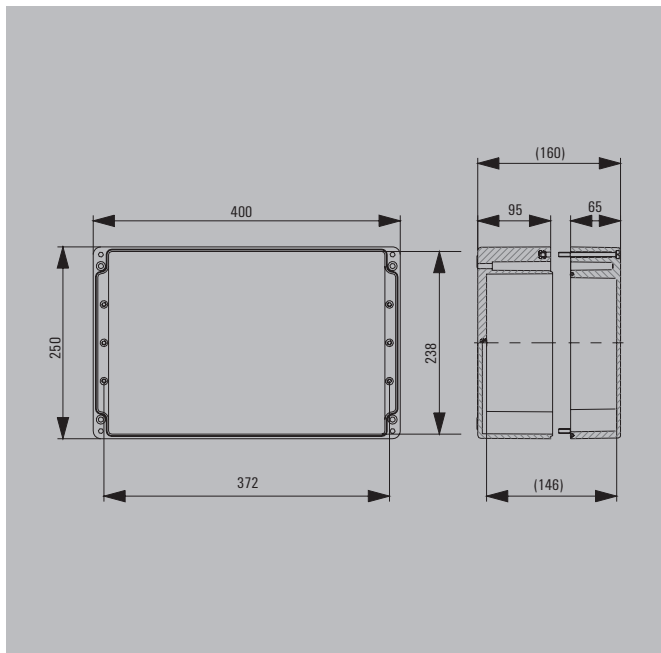
RAL 7001	№ для заказа
Стандартный, серый	1305990000
RAL 9011	№ для заказа
Корпус Ex, черный	1306180000

Примечание Температуры окружающей среды приведены на обзорной странице. У окрашенных корпусов возможны отклонения цветового тона.

Аксессуары

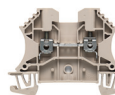
Монтажная рейка, комплект	№ для заказа
Ширина 15 мм	
Монтажная пластина	№ для заказа
Сталь листовая, оцинкованная	9510650000
Петли, цинковое литье под давлением, комплект	№ для заказа
	1580360000
Латунная пластина заземления	№ для заказа
	1391040000
Внешние монтажные стойки, комплект из 4 шт.	№ для заказа
	9510910000

Примечание Комплекты аксессуаров также содержат необходимый крепежный материал. Для данного корпуса требуется установить только 2 петли на самую длинную сторону.



Макс. количество клемм (промышленное исп.)

Количество клемм	Макс. количество клемм (промышленное исп.)	
	вертикальный	горизонтальный
2,5 мм ²	*	2x67
4 мм ²	*	2x55
6 мм ²	*	2x41
10 мм ²	*	2x33
16 мм ²	*	2x27



Примечание Монтажные рейки подготовлены для непосредственного монтажа. Количество клемм предполагает расстояние в 10 мм до конца монтажной рейки. Рекомендации для заказа: Монтажная рейка TS 35 (винтовая клемма) WDU 2.5 1020000000 / (пружинная клемма) ZDU 2.5 1608510000 *Для вертикального монтажа возможные точки крепления в корпусе предварительно не предусмотрены.

Количество кабельных вводов

Количество кабельных вводов	Количество кабельных вводов	
	A / B	C / D
M12	62	32
M16	54	21
M20	33	15
M25	18	8
M32	14	3
M40	6	3
M50	4	2
M63		








Примечание ** Данные рекомендованные значения были получены при использовании пластмассовых кабельных вводов IP68 компании Weidmüller, установленных без латунной пластины (крестообразной).

Стандартизированные распределительные коробки – обзор изделий: Корпуса из полиэстера


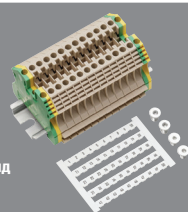

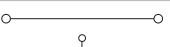
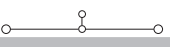

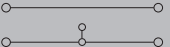
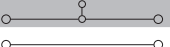

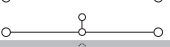
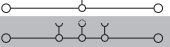
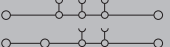
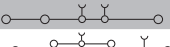
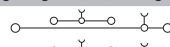
Воспользовавшись нашим обзором изделий, выберите подходящее для себя решение! Скомбинируйте индивидуальные варианты из корпуса, с резьбовыми отверстиями или без них, подходящей монтажной рейки или предварительно устанавливаемыми клеммными рядами. Совместимые компоненты всегда указываются в одной строке.

Взрывозащищенные распределительные коробки для применения во взрывоопасных зонах можно найти в последней колонке. Они поставляются с резьбовыми отверстиями и уже укомплектованы клеммным рядом.

Корпуса из полиэстера

Размеры корпуса высота x ширина x глубина мм	Тип корпуса	Пустой корпус без резьбовых отверстий		Монтажная рейка (TS) Монтажная пластина (MOPL)				
		№ для заказа	Кол-во	Тип	Длина мм	Размеры монтажного паза для рейки мм	№ для заказа	Кол-во
Полиэстер, RAL 7001								
75 x 80 x 56 	Klippon® POK 1	1277200000	1	TS 15	68	4,5 x 20	1928060000	1
75 x 110 x 56 	Klippon® POK 2	1277300000	1	TS 15	98	4,5 x 20	1928070000	1
75 x 160 x 56 	Klippon® POK 3	1277400000	1	TS 15	147	4,5 x 20	1928080000	1
120 x 122 x 91 	Klippon® POK 4	1277500000	1	TS 35	105	6,3 x 20	1910070000	1
160 x 160 x 91 	Klippon® POK 51	1565410000	1	TS 35	140	6,3 x 20	1910100000	1
		степень защиты IP 66		Подходит для корпуса соответствующей строки				

¹⁾ Многополюсные клеммные колодки (BK 4, BK 6 или BK 12) с непосредственной установкой
²⁾ Предусмотрено пространство для дополнительных резьбовых отверстий до M32

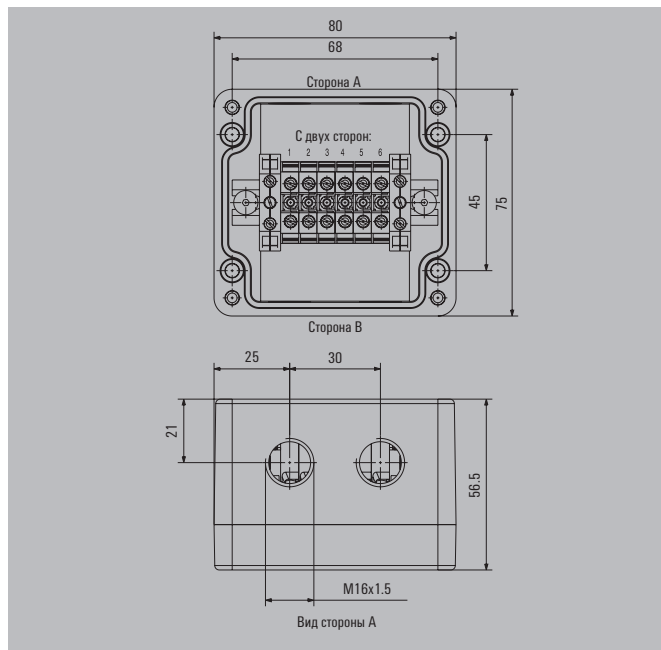
 Пустой корпус с резьбовыми отверстиями				 Клеммный ряд						 Распред. коробка с Ех-защитой	
Резьбовое отверстие Сторона А	Резьбовое отверстие Сторона В	№ для заказа	Кол-во	Технология соединения		Поперечное сечение мм ²	Кол-во DU*	Кол-во PE*	№ для заказа	Кол-во	№ для заказа
2x M16	2x M16	8000004160	1	Винтовое соединение		4	4	0	8000004365 ¹⁾	1	8000004222
2x M16	2x M16			Винтовое соединение		4	6	2	8000004144	1	8000004223
2x M20	2x M20	8000004161	1	Винтовое соединение		4	6	0	8000004366 ¹⁾	1	8000004224
2x M20	2x M20			Винтовое соединение		4	10	2	8000004145	1	8000004225
4x M20	4x M20	8000004162	1	Винтовое соединение		4	12	0	8000004367 ¹⁾	1	8000004226
4x M20	4x M20			Винтовое соединение		4	18	2	8000004146	1	8000004228
3x M20	3x M20	8000003448	1	Винтовое соединение		4	12	2	8000003444	1	8000003593
3x M20	3x M20			Пружинное соединение		4	9	2	8000003445	1	8000003594
4x M20	4x M20	8000004164 ²⁾	1	Винтовое соединение		4	16	2	8000004142	1	8000004229
4x M20	4x M20			Пружинное соединение		2.5	19	2	8000004143	1	8000004230

Подходит для корпусов соответствующей строки
 *DU = проходная клемма, PE = PE-клемма


Ех-корпус с внешним заземлением, резьбовыми отверстиями и клеммным рядом в каждой строке



Высота / Ширина / Глубина 75 / 80 / 56 мм



Аксессуары

Заглушки	№ для заказа
	KSPM M16 PL 1209890000
	VP M16-EXE MS 1737140000

Пустой корпус с резьбовыми отверстиями

Отверстия, сторона А	Отверстия, сторона В	№ для заказа
2 x M16x1,5	2 x M16x1,5	8000004160



Примечание Корпуса поставляются в цвете RAL 7001.

Примечание Маркировку можно найти в каталоге клемм. Держатели для крепления к стене можно найти в разделе В Klipron® POK

Клеммная колодка, подходящая для пустого корпуса

Тип	Тип соединения	Зажимаемые провода	Номинальное сечение	Количество DU*	Количество PE*	№ для заказа
ВК 4/Е	Винтовое соединение	Одножильный / многожильный Гибкий / гибкий с кабельным наконечником	0,5...4 мм ² / 1,5...4 мм ² 0,5...4 мм ² / 0,5...4 мм ²	4	0	8000004365
АКЗ 4	Винтовое соединение	Одножильный / многожильный Гибкий / гибкий с кабельным наконечником	0,5...6 мм ² / 1,5...4 мм ² 0,5...4 мм ² / 0,5...2,5 мм ²	6	2	8000004144

Примечание В комплект поставки входят маркировки 1-50 (горизонтальные), а также крепежные винты.
*DU=проходные клеммы, PE=PE-клеммы

Распред. коробка с ATEX II 2GD T85°C Ex e II T6

Отверстия, сторона А	Отверстия, сторона В	Кол-во DU*	Кол-во PE*	№ для заказа
2 x M16x1,5	2 x M16x1,5	6	2	8000004223
2 x M16x1,5	2 x M16x1,5	4	0	8000004222



Примечание Корпуса поставляются в цвете RAL 9011.
*DU = проходная клемма, PE = PE-клемма

Комплект монтажная рейка / монтажная пластина

Тип изделия	Тип	Длина	№ для заказа
	Монтажная рейка TS15 68 Klipron POK1 CSS	68 мм	1928060000

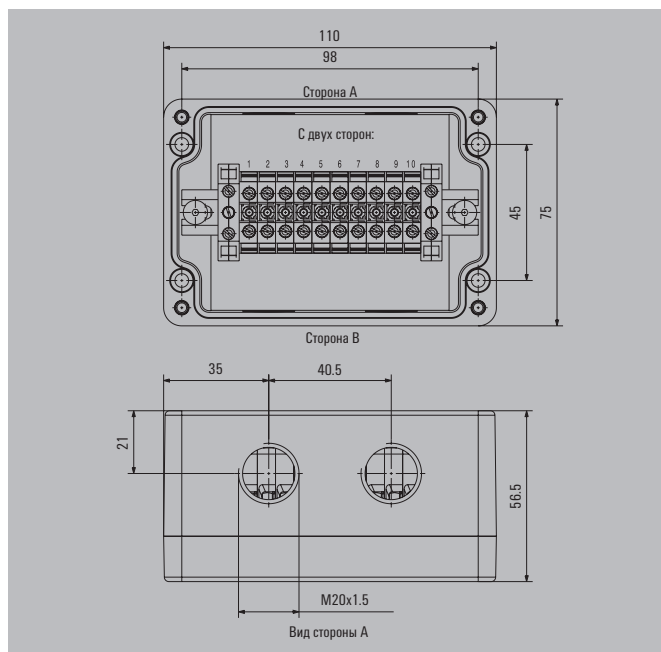
Примечание В комплект поставки входят крепежные винты для монтажной рейки или монтажной пластины

Klipron® POK2

56 мм



Высота / Ширина / Глубина 75 / 110 / 56 мм



Корпус

В

Пустой корпус с резьбовыми отверстиями

Отверстия, сторона А	Отверстия, сторона В	№ для заказа
2 x M20x1,5	2 x M20x1,5	8000004161



Примечание Корпуса поставляются в цвете RAL 7001.

Аксессуары

Аксессуары	№ для заказа
Кабельные вводы	
KSG M20 BN 0 NI 2 G20	1911560000
Заглушки	
KSPM M20 PL	1209910000
VP M20-EXE MS	1737150000
Адаптеры	
ADAP EX M20-M16	1737560000

Примечание Маркировку можно найти в каталоге клемм. Держатели для крепления к стене можно найти в разделе В Klipron® POK

Клеммная колодка, подходящая для пустого корпуса

Тип	Тип соединения	Зажимаемые провода	Номинальное сечение	Количество DU*	Количество PE*	№ для заказа
BK 6/E	Винтовое соединение	Одножильный / многожильный Гибкий / гибкий с кабельным наконечником	0,5...4 мм ² / 1,5...4 мм ² 0,5...4 мм ² / 0,5...4 мм ²	6	0	8000004366
AKZ 4	Винтовое соединение	Одножильный / многожильный Гибкий / гибкий с кабельным наконечником	0,5...6 мм ² / 1,5...4 мм ² 0,5...4 мм ² / 0,5...2,5 мм ²	10	2	8000004145

Примечание В комплект поставки входят маркировки 1-50 (горизонтальные), а также крепежные винты.
*DU=проходные клеммы, PE=PE-клеммы

Распред. коробка с ATEX II 2GD T85°C Ex e II T6

Отверстия, сторона А	Отверстия, сторона В	Кол-во DU*	Кол-во PE*	№ для заказа
2 x M20x1,5	2 x M20x1,5	10	2	8000004225
2 x M20x1,5	2 x M20x1,5	6	0	8000004224



Примечание Корпуса поставляются в цвете RAL 9011.
*DU = проходная клемма, PE = PE-клемма

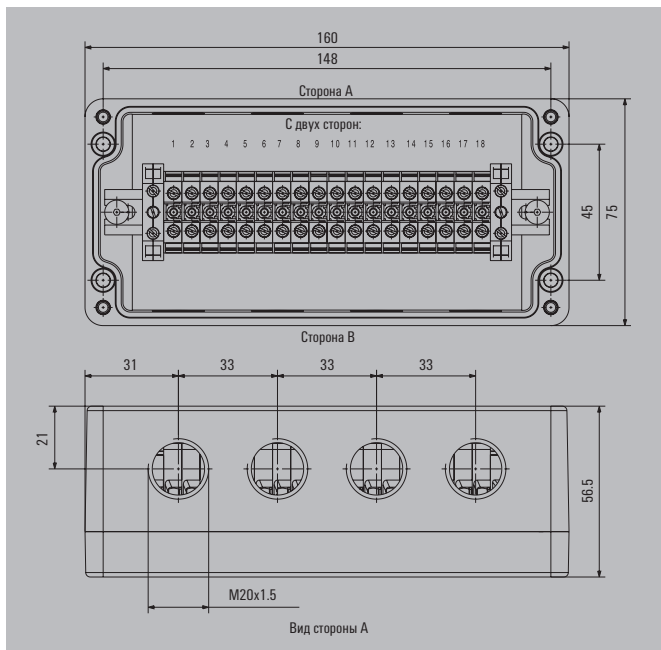
Комплект монтажная рейка / монтажная пластина

Тип изделия	Тип	Длина	№ для заказа
Монтажная рейка	TS15 98 Klipron POK2 CSS	98 мм	1928070000

Примечание В комплект поставки входят крепежные винты для монтажной рейки или монтажной пластины



Высота / Ширина / Глубина 75 / 160 / 56 мм



Пустой корпус с резьбовыми отверстиями

Отверстия, сторона А	Отверстия, сторона В	№ для заказа
4 x M20x1,5	4 x M20x1,5	8000004162

Примечание Корпуса поставляются в цвете RAL 7001.

Клеммная колодка, подходящая для пустого корпуса

Тип	Тип соединения	Зажимаемые провода	Номинальное сечение	Количество DU*	Количество PE*	№ для заказа
ВК 12/Е	Винтовое соединение	Одножильный / многожильный Гибкий / гибкий с кабельным наконечником	0,5...4 мм ² / 1,5...4 мм ² 0,5...4 мм ² / 0,5...4 мм ²	12	0	8000004367
АКЗ 4	Винтовое соединение	Одножильный / многожильный Гибкий / гибкий с кабельным наконечником	0,5...6 мм ² / 1,5...4 мм ² 0,5...4 мм ² / 0,5...2,5 мм ²	18	2	8000004146

Примечание В комплект поставки входят маркировки 1-50 (горизонтальные), а также крепежные винты.
*DU=проходные клеммы, PE=PE-клеммы

Аксессуары

Кабельные вводы	№ для заказа
KSG M20 BN 0 NI 2 G20	1911560000
Заглушки	
KSPM M20 PL	1209910000
VP M20-EXE MS	1737150000
Адаптеры	
ADAP EX M20-M16	1737560000

Примечание Маркировку можно найти в каталоге клемм. Держатели для крепления к стене можно найти в разделе В Klipron® POK

Распред. коробка с АТЕХ II 2GD T85°C Ex e II T6

Отверстия, сторона А	Отверстия, сторона В	Кол-во DU*	Кол-во PE*	№ для заказа
4 x M20x1,5	4 x M20x1,5	18	2	8000004228
4 x M20x1,5	4 x M20x1,5	12	0	8000004226

Примечание Корпуса поставляются в цвете RAL 9011.
*DU = проходная клемма, PE = PE-клемма

Комплект монтажная рейка / монтажная пластина

Тип изделия	Тип	Длина	№ для заказа
Монтажная рейка	TS15 147 Klipron POK3 CSS	147 мм	1928080000

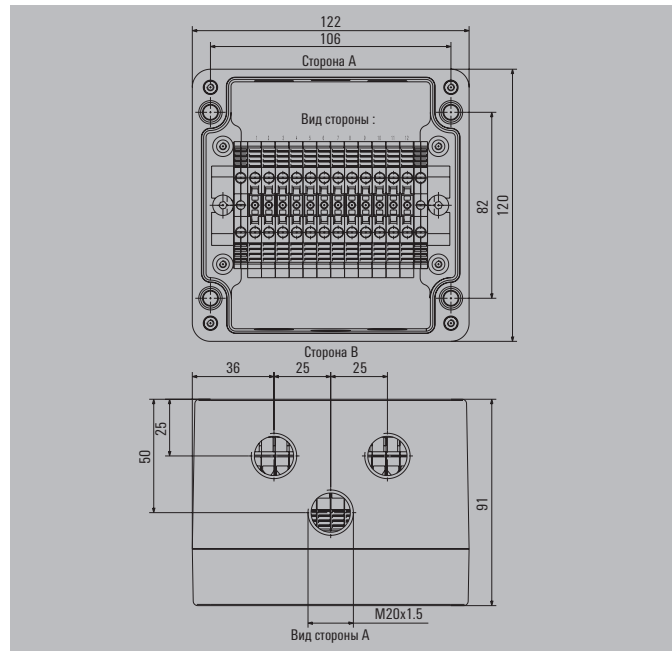
Примечание В комплект поставки входят крепежные винты для монтажной рейки или монтажной пластины

Klipron® POK4

91 мм



Высота / Ширина / Глубина 120 / 122 / 91 мм



Корпус

В

Пустой корпус с резьбовыми отверстиями

Отверстия, сторона А	Отверстия, сторона В	№ для заказа
3 x M20x1,5	3 x M20x1,5	8000003448



Примечание Корпуса поставляются в цвете RAL 7001.

Аксессуары

Аксессуары	№ для заказа
Кабельные вводы	
KSG M20 BN 0 NI 2 G20	1911560000
Заглушки	
KSPM M20 PL	1209910000
VP M20-EXE MS	1737150000
Адаптеры	
ADAP EX M20-M16	1737560000

Примечание Маркировку можно найти в каталоге клемм. Держатели для крепления к стене можно найти в разделе В Klipron® POK

Клеммная колодка, подходящая для пустого корпуса

Тип	Тип соединения	Зажимаемые провода	Номинальное сечение	Количество DU*	Количество PE*	№ для заказа
ZDU 4-2/3AN	Пружинное соединение	Одножильный / многожильный Гибкий / гибкий с кабельным наконечником	0,5...6 мм ² / ... 0,5...4 мм ² / 0,5...4 мм ²	9	2	8000003445
WDU 4	Винтовое соединение	Одножильный / многожильный Гибкий / гибкий с кабельным наконечником	0,5...6 мм ² / 1,5...6 мм ² 0,5...6 мм ² / 0,5...4 мм ²	12	2	8000003444

Примечание В комплект поставки входят маркировки 1-50 (горизонтальные), а также крепежные винты.
*DU=проходные клеммы, PE=PE-клеммы

Распред. коробка с ATEX II 2GD T85°C Ex e II T6

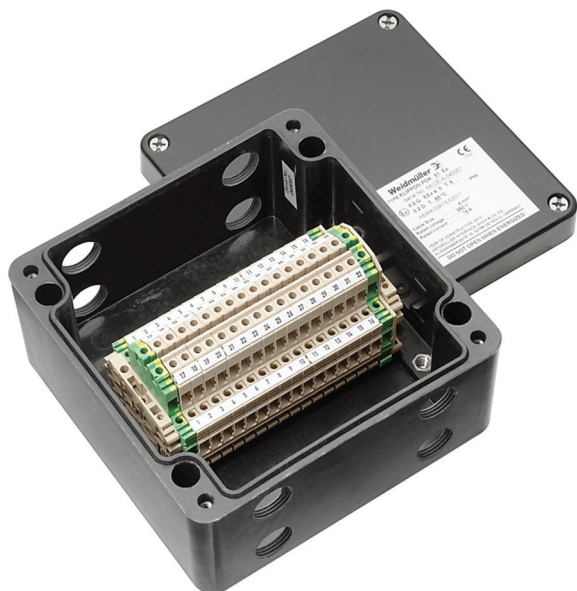
Отверстия, сторона А	Отверстия, сторона В	Кол-во DU*	Кол-во PE*	№ для заказа
3 x M20x1,5	3 x M20x1,5	12	2	8000003593
3 x M20x1,5	3 x M20x1,5	9	2	8000003594

Примечание Корпуса поставляются в цвете RAL 9011.
*DU = проходная клемма, PE = PE-клемма

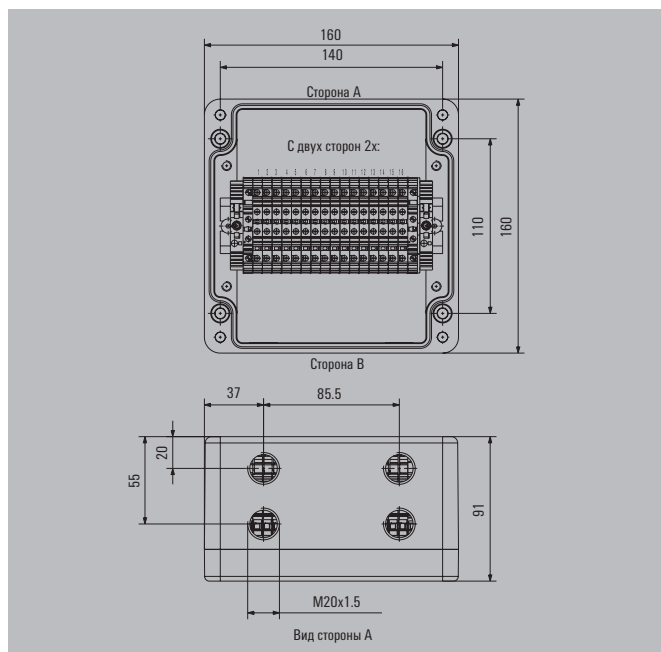
Комплект монтажная рейка / монтажная пластина

Тип изделия	Тип	Длина	№ для заказа
Монтажная рейка	TS35 105 Klipron K41/POK4	105 мм	1910070000

Примечание В комплект поставки входят крепежные винты для монтажной рейки или монтажной пластины



Высота / Ширина / Глубина 160 / 160 / 91 мм



Пустой корпус с резьбовыми отверстиями

Отверстия, сторона А	Отверстия, сторона В	№ для заказа
4 x M20x1,5	4 x M20x1,5	8000004164



Примечание Корпуса поставляются в цвете RAL 7001. Предусмотрено пространство для дополнительных отверстий до M40.

Аксессуары

Аксессуары	№ для заказа
Кабельные вводы KSG M20 BN 0 NI 2 G20	1911560000
Заглушки KSPM M20 PL VP M20-EXE MS	1209910000 1737150000
Адаптеры ADAP EX M20-M16	1737560000

Примечание Маркировку можно найти в каталоге клемм. Держатели для крепления к стене можно найти в разделе В Klippon® POK

Клеммная колодка, подходящая для пустого корпуса

Тип	Тип соединения	Зажимаемые провода	Номинальное сечение	Количество DU*	Количество PE*	№ для заказа
ZDK 2.5	Пружинное соединение	Одножильный / многожильный Гибкий / гибкий с кабельным наконечником	0,5...2,5 мм ² / ... 0,5...2,5 мм ² / 0,5...2,5 мм ²	19	2	8000004143
WDK 4N	Винтовое соединение	Одножильный / многожильный Гибкий / гибкий с кабельным наконечником	0,5...6 мм ² / 1,5...6 мм ² 0,5...4 мм ² / 0,5...4 мм ²	16	2	8000004142

Примечание В комплект поставки входят маркировки 1-50 (горизонтальные), а также крепежные винты.
*DU=проходные клеммы, PE=PE-клеммы

Распред. коробка с ATEX II 2GD T85°C Ex e II T6

Отверстия, сторона А	Отверстия, сторона В	Кол-во DU*	Кол-во PE*	№ для заказа
4 x M20x1,5	4 x M20x1,5	16	2	8000004229
4 x M20x1,5	4 x M20x1,5	19	2	8000004230

Примечание Корпуса поставляются в цвете RAL 9011.
*DU = проходная клемма, PE = PE-клемма

Комплект монтажная рейка / монтажная пластина

Тип изделия	Тип	Длина	№ для заказа
Монтажная рейка	TS35/140 Klippon K52 POK51	140 мм	1910100000

Примечание В комплект поставки входят крепежные винты для монтажной рейки или монтажной пластины

TBF – Крупногабаритные корпуса из полиэстера

Корпуса серии TBF изготовлены из прочного, армированного стекловолокном полиэстера. Они являются универсальными решениями для защиты таких компонентов, как регуляторы, измерительные приборы, клапаны и т. п. Подходящие области применения - солнечная энергетика и распределение электроэнергии.

Основные особенности этой серии корпусов:

- Доступны в 9 типоразмерах с серой и прозрачной крышкой
- Крышка укомплектована нейлоновыми винтами
- Монтажные отверстия вне области уплотнения
- Резьбовые гнезда для монтажных реек и монтажных пластин
- Высокая степень защиты (IP 66 и IP 67)

Компания Weidmüller производит и предлагает клиентам готовые корпуса с установленными по заказу клеммами и кабельными вводами.



Обзор корпусов

Данные для заказа

Описание	Размеры, мм	Серая крышка	Прозрачная крышка
TBF 19/15	186 x 151 x 140	0360100000	0500500000
TBF 30/19	302 x 186 x 175	0360200000	0500600000
TBF 30/30	302 x 302 x 175	0360300000	0500700000
TBF 37/30	372 x 302 x 175	0360400000	0500800000
TBF 49/30	488 x 302 x 175 / 210	9502800000	9502840000
TBF 56/30	558 x 302 x 175 / 210	9502810000	9502850000
TBF 60/30	603 x 302 x 175 / 210	0360500000	0500900000
TBF 60/37	603 x 372 x 175 / 210	9502820000	9502860000
TBF 60/60	603 x 603 x 175 / 210	9502830000	9502870000

Примечание

Технический обзор

Характеристики

<ul style="list-style-type: none"> Особая прочность и ударпрочность благодаря армированному стекловолокном полиэстеру Исключительная устойчивость к воздействиям климатических факторов Очень высокая степень пыле- и влагозащиты (IP) Сертификация согласно самым последним международным стандартам 	
Примечание	Мы поставляем готовые к подключению корпуса, подходящие для соответствующего случая применения

Технические параметры

	Серая крышка	Прозрачная крышка
Материал корпуса	Нижняя часть и крышка из армированного стекловолокном полиэстера (GRP)	Нижняя часть и крышка из армированного стекловолокном полиэстера (GRP) Крышка из поликарбоната (PC)
Поверхность	Серый, цвет соответствует RAL 7035	
Степень защиты IP	IP 67	IP 66
Монтажное крепление	4 или 6 зажимных винтов M4	4 или 6 зажимных винтов M4
Крепление корпуса	4 отверстия диаметром 7 мм или с наружными крепежными кронштейнами, см. аксессуары	4 отверстия диаметром 7 мм или с наружными крепежными кронштейнами, см. аксессуары
Крепление крышки	4 или 6 невыпадающих нейлоновых винтов с крестообразным шлицем	4 или 6 невыпадающих нейлоновых винтов с крестообразным шлицем
Ударпрочность	4 Дж	7 Дж
Материал уплотнения	Полиуретан	Полиуретан
Диапазон температур	от -50 °C до +150 °C	от -50 °C до +130 °C
Характеристики пожарной опасности	UL 94 HB	V2
Токсичность	Отсутствие галогенов	Отсутствие галогенов
Примечание		

TBF - корпуса из полиэстера

Корпус

B



Высота / Ширина / Глубина

Технические параметры

Количество клемм

2,5 мм²
4 мм²
6 мм²
10 мм²
16 мм²
35 мм²

Количество кабельных вводов

M12
M16
M20
M25
M32
M40
M50
M63
M75

Примечание

Данные для заказа

Корпус с крышкой серого цвета
Корпус с прозрачной крышкой

Примечание

Аксессуары

Монтажные пластины и крепежные винты

Сталь листовая, оцинкованная



Внешний крепежный кронштейн, комплект из 4 шт.

Полиамид



Болт заземления

M6, латунь
M6, нержавеющая сталь
M10, латунь
M10, нержавеющая сталь



Расширительная рамка

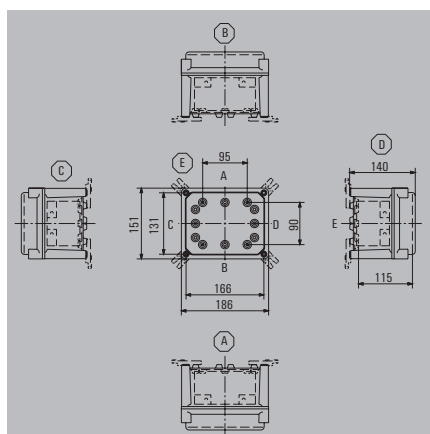
Полиамид



Примечание

TBF 19/15

140 мм



186 / 151 / 140 мм

вертикальный	горизонтальный
1x11	1x18
1x9	1x15
1x7	1x7
1x6	1x9
1x4	1x6
1x3	1x5
A / B	C / D
11	11
6	6
2	2
2	2
1	1
1	1

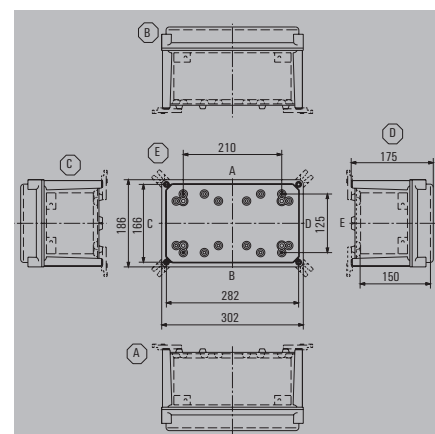
Тип	Кол-во	№ для заказа
TBF 19/15/14 7035	1	0360100000
TBF 19/15/14 trsp	1	0500500000

Тип	Кол-во	№ для заказа
MP TBF 19/15	1	9502720000
MF TBF	1	0360800000
ES TBF M6, латунь	1	9502700000
ES TBF M6, нерж. сталь	1	9505240000
ES TBF M10, латунь	1	9502710000
ES TBF M10, нерж. сталь	1	9500870000
EF TBF 19/15	1	9502930000

При применении расширительной рамки степень защиты (IP) снижается.

TBF 30/19

175 мм



302 / 186 / 175 мм

вертикальный	горизонтальный
2x22	1x44
2x18	1x37
2x14	2x14
2x11	1x22
2x8	1x16
2x7	1x14
A / B	C / D
28	53
14	30
11	22
6	10
3	5
3	3
1	3
1	2

Тип	Кол-во	№ для заказа
TBF 30/19/18 7035	1	0360200000
TBF 30/19/18 trsp	1	0500600000

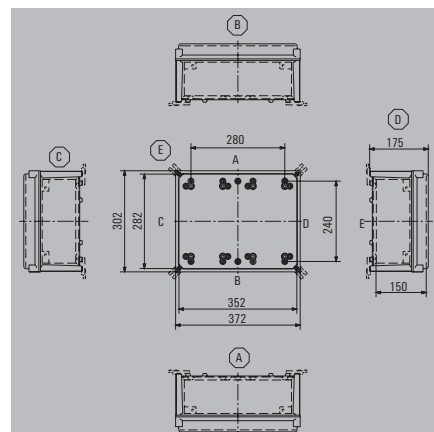
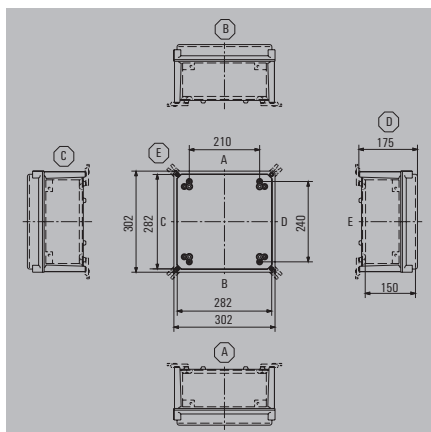
Тип	Кол-во	№ для заказа
MP TBF 30/19	1	3018950000
MF TBF	1	0360800000
ES TBF M6, латунь	1	9502700000
ES TBF M6, нерж. сталь	1	9505240000
ES TBF M10, латунь	1	9502710000
ES TBF M10, нерж. сталь	1	9500870000

TBF 30/30

175 мм

TBF 37/30

175 мм



Высота / Ширина / Глубина

302 / 302 / 175 мм

372 / 302 / 175 мм

Технические параметры

Количество клемм

- 2,5 мм²
- 4 мм²
- 6 мм²
- 10 мм²
- 16 мм²
- 35 мм²

Количество кабельных вводов

- M12
- M16
- M20
- M25
- M32
- M40
- M50
- M63
- M75

Примечание

вертикальный	горизонтальный
2x44	1x44
2x37	1x37
2x28	2x28
2x22	1x22
2x16	1x16
2x14	1x14
A / B	C / D
44	44
24	24
20	20
10	10
4	4
3	3
3	3
2	2

вертикальный	горизонтальный
2x57	2x44
2x48	2x37
2x36	2x36
2x29	2x22
2x21	2x16
2x18	2x14
A / B	C / D
44	56
24	30
20	27
10	12
4	5
3	4
3	4
2	3

Данные для заказа

- Корпус с крышкой серого цвета
- Корпус с прозрачной крышкой

Примечание

Тип	Кол-во	№ для заказа
TBF 30/30/18 7035	1	0360300000
TBF 30/30/18 trsp	1	0500700000

Тип	Кол-во	№ для заказа
TBF 37/30/18 7035	1	0360400000
TBF 37/30/18 trsp	1	0500800000

Аксессуары

Монтажные пластины и крепежные винты

Сталь листовая, оцинкованная

Внешний крепежный кронштейн, комплект из 4 шт.

Полиамид

Болт заземления

- M6, латунь
- M6, нержавеющая сталь
- M10, латунь
- M10, нержавеющая сталь

Расширительная рамка

Полиамид

Тип	Кол-во	№ для заказа
MP TBF 30/30	1	9502730000
MF TBF	1	0360800000
ES TBF M6, латунь	1	9502700000
ES TBF M6, нерж. сталь	1	9505240000
ES TBF M10, латунь	1	9502710000
ES TBF M10, нерж. сталь	1	9500870000
EF TBF 30/30	1	9502950000

Тип	Кол-во	№ для заказа
MP TBF 37/30	1	9502740000
MF TBF	1	0360800000
ES TBF M6, латунь	1	9502700000
ES TBF M6, нерж. сталь	1	9505240000
ES TBF M10, латунь	1	9502710000
ES TBF M10, нерж. сталь	1	9500870000
EF TBF 37/30	1	9502960000

Примечание

При применении расширительной рамки степень защиты (IP) снижается.

При применении расширительной рамки степень защиты (IP) снижается.



Высота / Ширина / Глубина

Технические параметры

Количество клемм

- 2,5 мм²
- 4 мм²
- 6 мм²
- 10 мм²
- 16 мм²
- 35 мм²

Количество кабельных вводов

- M12
- M16
- M20
- M25
- M32
- M40
- M50
- M63
- M75

Примечание

Данные для заказа

- Корпус с крышкой серого цвета
- Корпус с прозрачной крышкой

Примечание

Аксессуары

Монтажные пластины и крепежные винты

Сталь листовая, оцинкованная

Внешний крепежный кронштейн, комплект из 4 шт.

Полиамид

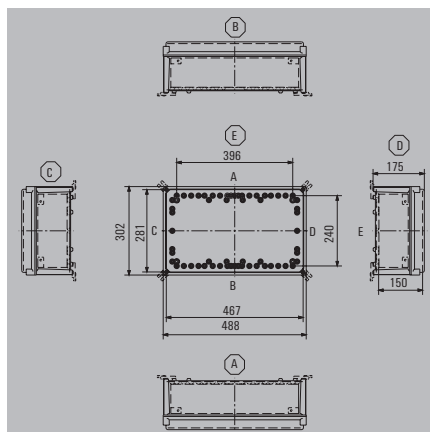
Болт заземления

- M6, латунь
- M6, нержавеющая сталь
- M10, латунь
- M10, нержавеющая сталь

Примечание

TBF 49/30

175 мм



488 / 302 / 210 мм

вертикальный	горизонтальный
2x80	3x44
2x67	3x37
2x51	2x51
2x41	3x22
2x29	3x16
2x25	3x14
A / B	C / D
44	42
24	42
20	36
10	18
4	7
3	5
3	5
2	4

Тип	Кол-во	№ для заказа
TBF 49/30/18 7035	1	950280000
TBF 49/30/21 trsp	1	950284000

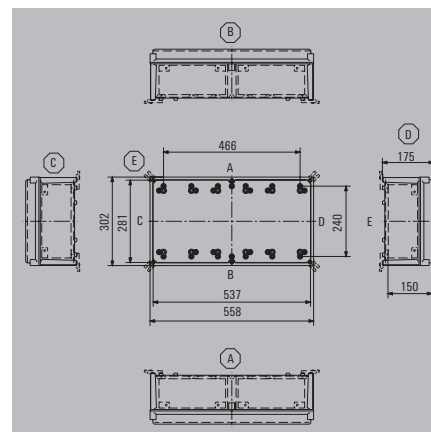
Серая крышка: высота внутри 130 мм, общая высота 175 мм
Прозрачная крышка: высота внутри 160 мм, общая высота 210 мм

Тип	Кол-во	№ для заказа
MP TBF 49/30	1	950096000
MF TBF	1	036080000
ES TBF M6, латунь	1	950270000
ES TBF M6, нерж. сталь	1	950524000
ES TBF M10, латунь	1	950271000
ES TBF M10, нерж. сталь	1	950087000

Примечание

TBF 56/30

175 мм



558 / 302 / 210 мм

вертикальный	горизонтальный
2x94	4x44
2x79	4x37
2x59	2x59
2x48	4x22
2x34	4x16
2x30	4x14
A / B	C / D
44	80
24	46
20	40
10	18
4	8
3	6
3	4
2	4

Тип	Кол-во	№ для заказа
TBF 56/30/18 7035	1	950281000
TBF 56/30/21 trsp	1	950285000

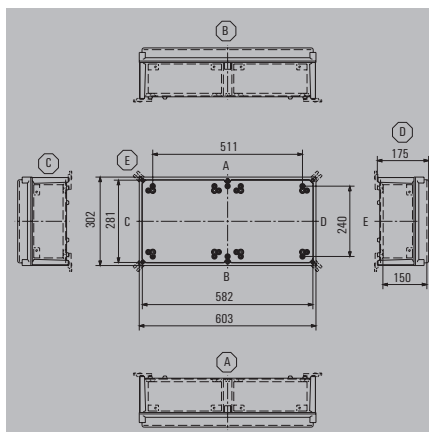
Серая крышка: высота внутри 130 мм, общая высота 175 мм
Прозрачная крышка: высота внутри 160 мм, общая высота 210 мм

Тип	Кол-во	№ для заказа
MP TBF 56/30	1	950095000
MF TBF	1	036080000
ES TBF M6, латунь	1	950270000
ES TBF M6, нерж. сталь	1	950524000
ES TBF M10, латунь	1	950271000
ES TBF M10, нерж. сталь	1	950087000

Примечание

TBF 60/30

175 мм



Высота / Ширина / Глубина

603 / 302 / 210 мм

Технические параметры

Количество клемм

2,5 мм²
4 мм²
6 мм²
10 мм²
16 мм²
35 мм²

Количество кабельных вводов

M12
M16
M20
M25
M32
M40
M50
M63
M75

Примечание

вертикальный	горизонтальный
5x44	1x101
5x37	1x85
5x28	5x28
5x22	1x51
5x16	1x37
5x14	1x32
A / B	C / D
44	88
24	48
20	40
10	20
4	8
3	6
3	6
2	4

Данные для заказа

Корпус с крышкой серого цвета
Корпус с прозрачной крышкой

Примечание

Тип	№ для заказа
TBF 60/30/18 7035	036050000
TBF 60/30/21 trsp	050090000

Серая крышка: высота внутри 130 мм, общая высота 175 мм
Прозрачная крышка: высота внутри 160 мм, общая высота 210 мм

Аксессуары

Монтажные пластины и крепежные винты

Сталь листовая, оцинкованная



Внешний крепежный кронштейн, комплект из 4 шт.

Полиамид



Болт заземления

M6, латунь
M6, нержавеющая сталь
M10, латунь
M10, нержавеющая сталь



Расширительная рамка

Полиамид



Тип	Кол-во	№ для заказа
MP TBF 60/30	1	9502750000
MF TBF	1	0360800000
ES TBF M6, латунь	1	9502700000
ES TBF M6, нерж. сталь	1	9505240000
ES TBF M10, латунь	1	9502710000
ES TBF M10, нерж. сталь	1	9500870000
EF TBF 60/30	1	9502990000

Примечание

При применении расширительной рамки степень защиты (IP) снижается.



Высота / Ширина / Глубина

Технические параметры

Количество клемм

- 2,5 мм²
- 4 мм²
- 6 мм²
- 10 мм²
- 16 мм²
- 35 мм²

Количество кабельных вводов

- M12
- M16
- M20
- M25
- M32
- M40
- M50
- M63
- M75

Примечание

Данные для заказа

- Корпус с крышкой серого цвета
- Корпус с прозрачной крышкой

Примечание

Аксессуары

Монтажные пластины и крепежные винты

Сталь листовая, оцинкованная

Внешний крепежный кронштейн, комплект из 4 шт.

Полиамид

Болт заземления

- M6, латунь
- M6, нержавеющая сталь
- M10, латунь
- M10, нержавеющая сталь

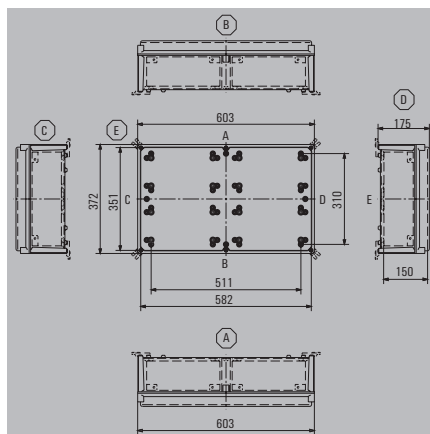
Расширительная рамка

Полиамид

Примечание

TBF 60/37

175 мм



603 / 372 / 210 мм

вертикальный	горизонтальный
5x57	2x101
5x48	2x85
5x36	5x36
5x29	2x51
5x21	2x37
5x18	2x32
A / B	C / D
52	88
30	48
26	40
12	20
5	8
4	6
4	6
3	4

Тип	Кол-во	№ для заказа
TBF 60/37/18 7035	1	9502820000
TBF 60/37/21 trsp	1	9502860000

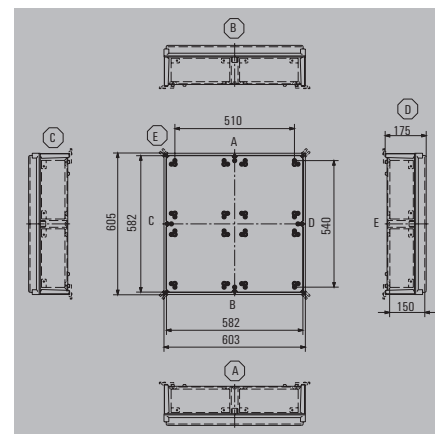
Серая крышка: высота внутри 130 мм, общая высота 175 мм
Прозрачная крышка: высота внутри 160 мм, общая высота 210 мм

Тип	Кол-во	№ для заказа
MP TBF 60/37	1	9502910000
MF TBF	1	0360800000
ES TBF M6, латунь	1	9502700000
ES TBF M6, нерж. сталь	1	9505240000
ES TBF M10, латунь	1	9502710000
ES TBF M10, нерж. сталь	1	9500870000
EF TBF 60/37	1	9503000000

При применении расширительной рамки степень защиты (IP) снижается.

TBF 60/60

175 мм



603 / 605 / 210 мм

вертикальный	горизонтальный
5x101	4x101
5x85	4x85
5x64	5x64
5x51	4x51
5x37	4x37
5x32	4x32
A / B	C / D
88	88
48	48
40	40
20	20
8	8
6	6
6	6
4	4

Тип	Кол-во	№ для заказа
TBF 60/60/18 7035	1	9502830000
TBF 60/60/21 trsp	1	9502870000

Серая крышка: высота внутри 130 мм, общая высота 175 мм
Прозрачная крышка: высота внутри 160 мм, общая высота 210 мм

Тип	Кол-во	№ для заказа
MP TBF 60/60	1	9502920000
MF TBF	1	0360800000
ES TBF M6, латунь	1	9502700000
ES TBF M6, нерж. сталь	1	9505240000
ES TBF M10, латунь	1	9502710000
ES TBF M10, нерж. сталь	1	9500870000
EF TBF 60/60	1	9503010000

При применении расширительной рамки степень защиты (IP) снижается.

МРС – Малогабаритные поликарбонатные корпуса

Корпуса из поликарбоната серии МРС особенно подходят для установки электрических, электромеханических и пневматических устройств, а также печатных плат. Корпуса находят применение в условиях повышенных требований к механической прочности и химической стойкости.

Особенности этих корпусов:

- Доступны в 17 типоразмерах с серой и прозрачной крышкой
- Отверстия для пломбирования в крепежных винтах крышки
- Монтажные отверстия вне области уплотнения
- Резьбовые гнезда для монтажных реек, монтажных пластин и печатных плат

Компания Weidmüller производит и предлагает клиентам готовые корпуса с установленными по заказу клеммами и кабельными вводами.



Обзор корпусов

Данные для заказа

Описание	Размеры, мм	Серая крышка	Прозрачная крышка
МРС 07/12/07	75 x 125 x 75	9535170000	9535180000
МРС 07/12/10	75 x 125 x 100	9535190000	9535200000
МРС 07/12/12	75 x 125 x 120	9535210000	9535220000
МРС 12/12/07	120 x 120 x 75	9535230000	9535240000
МРС 12/12/10	120 x 120 x 100	9535250000	9535260000
МРС 12/12/12	120 x 120 x 120	9535270000	9535280000
МРС 12/17/07	120 x 175 x 75	9535290000	9535300000
МРС 12/17/10	120 x 175 x 100	9535310000	9535320000
МРС 12/17/12	120 x 175 x 120	9535330000	9535340000
МРС 12/17/15	120 x 175 x 150	9535350000	9535360000
МРС 17/17/07	175 x 175 x 75	9535370000	9535380000
МРС 17/17/10	175 x 175 x 100	9535390000	9535400000
МРС 17/17/12	175 x 175 x 120	9535410000	
МРС 17/17/15	175 x 175 x 150	9535430000	9535440000
МРС 17/25/10	175 x 250 x 100	9535450000	
МРС 18/25/07	180 x 250 x 75	9535470000	9535480000
МРС 18/25/15	180 x 250 x 150	9535490000	9535500000
Примечание			

Технический обзор**Характеристики**

- Высокая термостойкость благодаря поликарбонату
- Особо высокая прочность и ударопрочность благодаря высокой доле стекловолокна
- Высокая степень пыле- и влагозащиты (IP) за счет использования в качестве материала уплотнения полиуретана (ПУР)
- Сертификация согласно самым последним международным стандартам

Примечание Мы поставляем готовые к подключению корпуса, подходящие для соответствующего случая применения

Технические параметры

Материал корпуса	Поликарбонат
Кожух	Серая или прозрачная
Поверхность	Серая, цвет соответствует RAL 7035
Степень защиты IP	IP 66, IP 67
Монтажное крепление	Самонарезные винты
Крепление корпуса	4 отверстия (диаметр 4,5 мм) или наружные крепежные кронштейны (опция)
Крепление крышки	4 винта с крестообразным шлицем (полиамид)
Материал уплотнения	Вспененный полиуретан
Диапазон температур	от -50 °C до +130 °C
Примечание	



Высота / Ширина / Глубина

Технические параметры

Количество клемм

- 2,5 мм²
- 4 мм²
- 6 мм²
- 10 мм²
- 16 мм²
- 35 мм²

Количество кабельных вводов

- M12
- M16
- M20
- M25
- M32
- M40
- M50
- M63
- M75

Примечание

Данные для заказа

- Корпус с крышкой серого цвета
- Корпус с прозрачной крышкой

Примечание

Аксессуары

Монтажная пластина

Сталь листовая, оцинкованная



Внешний крепежный кронштейн, комплект из 4 шт.



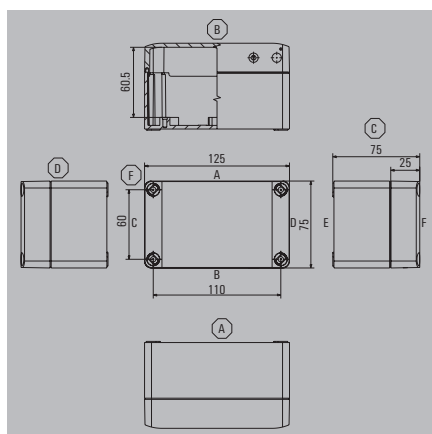
Петля, комплект из 2 шт.



Примечание

МРС 07/12/07

75 мм



125 / 75 / 75 мм

вертикальный	горизонтальный
1x13	1x13
1x11	1x11
1x8	1x8
1x6	1x6

A / B	C / D
1	4
1	3
1	3

Возможен монтаж клемм WDU на монтажной рейке TS 35.

Тип	Кол-во	№ для заказа
МРС 07/12/07 7035	1	9535170000
МРС 07/12/07 trsp	1	9535180000

Тип	Кол-во	№ для заказа
MP MPC 07/12	10	9535540000

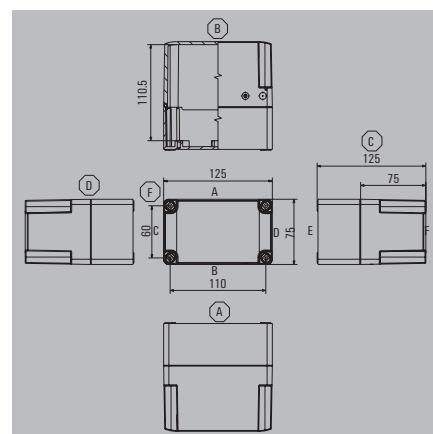
MF MPC	1	9535600000
--------	---	------------

HG MPC	1	9535590000
--------	---	------------

Примечание

МРС 07/12/12

125 мм



125 / 75 / 125 мм

вертикальный	горизонтальный
1x13	1x13
1x11	1x11
1x8	1x8
1x6	1x6
1x5	1x1
1x4	1x1

A / B	C / D
1	4
1	3
1	3

Возможен монтаж клемм WDU на монтажной рейке TS 35.

Тип	Кол-во	№ для заказа
МРС 07/12/12 7035	1	9535210000
МРС 07/12/12 trsp	1	9535220000

Тип	Кол-во	№ для заказа
MP MPC 07/12	10	9535540000

MF MPC	1	9535600000
--------	---	------------

HG MPC	1	9535590000
--------	---	------------

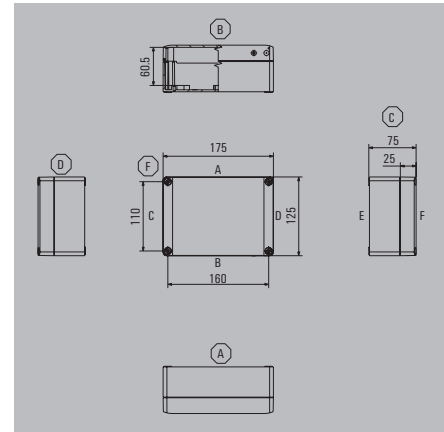
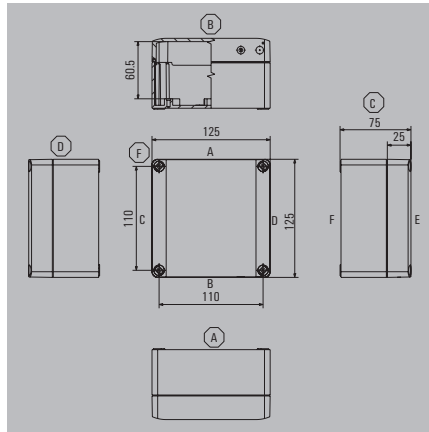
Примечание

MPC 12/12/07

75 мм

MPC 12/17/07

75 мм



Высота / Ширина / Глубина

125 / 125 / 75 мм

175 / 125 / 75 мм

Технические параметры

Количество клемм

2,5 мм²
4 мм²
6 мм²
10 мм²
16 мм²
35 мм²

Количество кабельных вводов

M12
M16
M20
M25
M32
M40
M50
M63
M75

Примечание

вертикальный	горизонтальный
1x13	1x13
1x11	1x11
1x8	1x8
1x6	1x6

A / B	C / D
4	4
3	3
3	

Возможен монтаж клемм WDU на монтажной рейке TS 35.

вертикальный	горизонтальный
1x22	1x22
1x19	1x19
1x14	1x14
1x11	1x11

A / B	C / D
4	6
3	4
3	4

Возможен монтаж клемм WDU на монтажной рейке TS 35.

Данные для заказа

Корпус с крышкой серого цвета
Корпус с прозрачной крышкой

Примечание

Тип	Кол-во	№ для заказа
MPC 12/12/07 7035	1	9535230000
MPC 12/12/07 trsp	1	9535240000

Тип	Кол-во	№ для заказа
MPC 12/17/07 7035	1	9535290000
MPC 12/17/07 trsp	1	9535300000

Аксессуары

Монтажная пластина

Сталь листовая, оцинкованная



Внешний крепежный кронштейн, комплект из 4 шт.



Петля, комплект из 2 шт.



Тип	Кол-во	№ для заказа
MP MPC 12/12	10	9535550000
MF MPC	1	9535600000
HG MPC	1	9535590000

Тип	Кол-во	№ для заказа
MP MPC 12/17	10	9535560000
MF MPC	1	9535600000
HG MPC	1	9535590000

Примечание



Высота / Ширина / Глубина

Технические параметры

Количество клемм

- 2,5 мм²
- 4 мм²
- 6 мм²
- 10 мм²
- 16 мм²
- 35 мм²

Количество кабельных вводов

- M12
- M16
- M20
- M25
- M32
- M40
- M50
- M63
- M75

Примечание

Данные для заказа

- Корпус с крышкой серого цвета
- Корпус с прозрачной крышкой

Примечание

Аксессуары

Монтажная пластина

Сталь листовая, оцинкованная



Внешний крепежный кронштейн, комплект из 4 шт.



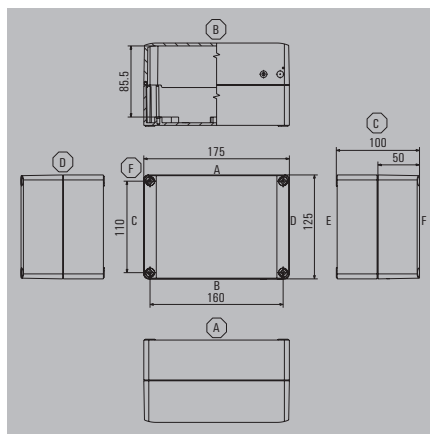
Петля, комплект из 2 шт.



Примечание

МРС 12/17/10

100 мм



175 / 125 / 100 мм

вертикальный	горизонтальный
1x22	1x22
1x19	1x19
1x14	1x14
1x11	1x11
1x9	1x5
1x7	1x4
A / B	C / D
4	6
3	4
3	4

Возможен монтаж клемм WDU на монтажной рейке TS 35.

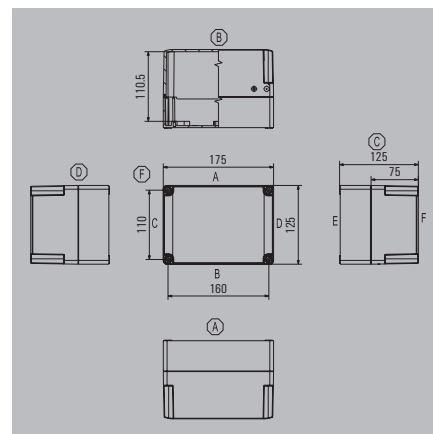
Тип	Кол-во	№ для заказа
МРС 12/17/10 7035	1	9535310000
МРС 12/17/10 trsp	1	9535320000

Тип	Кол-во	№ для заказа
MP MPC 12/17	10	9535560000
MF MPC	1	9535600000
HG MPC	1	9535590000

Примечание

МРС 12/17/12

125 мм



175 / 125 / 125 мм

вертикальный	горизонтальный
1x13	1x22
1x11	1x19
1x8	1x8
1x6	1x11
1x5	1x5
1x4	1x4
A / B	C / D
4	6
3	4
3	4

Возможен монтаж клемм WDU на монтажной рейке TS 35.

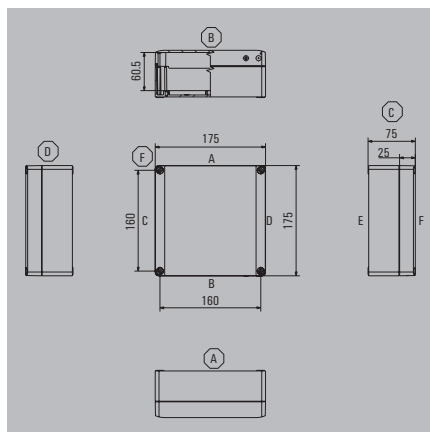
Тип	Кол-во	№ для заказа
МРС 12/17/12 7035	1	9535330000
МРС 12/17/12 trsp	1	9535340000

Тип	Кол-во	№ для заказа
MP MPC 12/17	10	9535560000
MF MPC	1	9535600000
HG MPC	1	9535590000

Примечание

МРС 17/17/07

75 мм



Высота / Ширина / Глубина

175 / 175 / 75 мм

Технические параметры

Количество клемм

- 2,5 мм²
- 4 мм²
- 6 мм²
- 10 мм²
- 16 мм²
- 35 мм²

Количество кабельных вводов

- M12
- M16
- M20
- M25
- M32
- M40
- M50
- M63
- M75

Примечание

вертикальный	горизонтальный
1x22	1x22
1x19	1x19
1x14	1x14
1x11	1x11

A / B	C / D
6	6
4	4
4	

Возможен монтаж клемм WDU на монтажной рейке TS 35.

Данные для заказа

- Корпус с крышкой серого цвета
- Корпус с прозрачной крышкой

Примечание

Тип	Кол-во	№ для заказа
МРС 17/17/07 7035	1	9535370000
МРС 17/17/07 trsp	1	9535380000

Аксессуары

Монтажная пластина

Сталь листовая, оцинкованная



Внешний крепежный кронштейн, комплект из 4 шт.



Петля, комплект из 2 шт.



Тип	Кол-во	№ для заказа
MP MPC 17/17	10	9535570000
MF MPC	1	9535600000
HG MPC	1	9535590000

Примечание



Высота / Ширина / Глубина

Технические параметры

Количество клемм

- 2,5 мм²
- 4 мм²
- 6 мм²
- 10 мм²
- 16 мм²
- 35 мм²

Количество кабельных вводов

- M12
- M16
- M20
- M25
- M32
- M40
- M50
- M63
- M75

Примечание

Данные для заказа

- Корпус с крышкой серого цвета
- Корпус с прозрачной крышкой

Примечание

Аксессуары

Монтажная пластина

Сталь листовая, оцинкованная

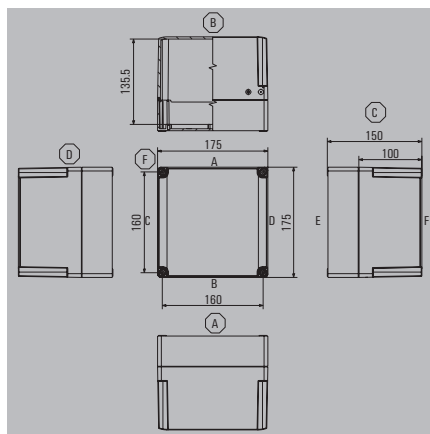
Внешний крепежный кронштейн, комплект из 4 шт.

Петля, комплект из 2 шт.

Примечание

МРС 17/17/15

150 мм



175 / 175 / 150 мм

вертикальный	горизонтальный
1x22	1x22
1x19	1x19
1x14	1x14
1x11	1x11
1x9	1x9
1x7	1x7
A / B	C / D
6	6
4	4
4	

Возможен монтаж клемм WDU на монтажной рейке TS 35.

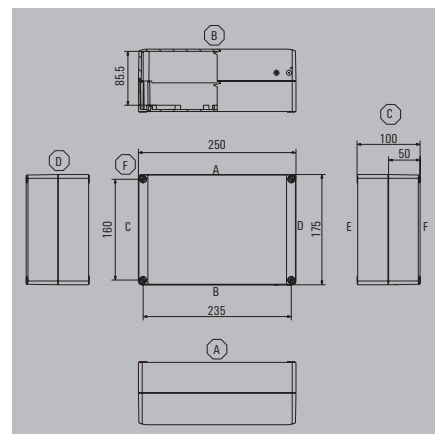
Тип	Кол-во	№ для заказа
МРС 17/17/15 7035	1	9535430000
МРС 17/17/15 trsp	4	9535440000

Тип	Кол-во	№ для заказа
MP MPC 17/17	10	9535570000
MF MPC	1	9535600000
HG MPC	1	9535590000

Примечание

МРС 17/25/10

100 мм



250 / 175 / 100 мм

вертикальный	горизонтальный
1x37	1x37
1x31	1x31
1x23	1x23
1x19	1x19
1x15	1x9
1x11	1x7
A / B	C / D
6	9
4	7
4	6

Возможен монтаж клемм WDU на монтажной рейке TS 35.

Тип	Кол-во	№ для заказа
МРС 17/25/10 7035	1	9535470000
МРС 17/25/10 trsp	1	9535480000

Тип	Кол-во	№ для заказа
MP MPC 17/25	1	9535580000
MF MPC	1	9535600000
HG MPC	1	9535590000

Примечание

FPC – поликарбонатные корпуса

FPC – Поликарбонатные корпуса средних размеров

Корпуса серии FPC конструктивно представляют собой следующее поколение корпусов серии MPC. Эти корпуса имеют аналогичные технические характеристики и особенно подходят для монтажа электрических, электромеханических и пневматических устройств и печатных плат. Корпуса находят применение в условиях повышенных требований к механической прочности и химической стойкости.

Особенности этих корпусов:

- Доступны в 6 типоразмерах с серой и прозрачной крышкой
- Отверстия для пломбирования в крепежных винтах крышки
- Монтажные отверстия вне области уплотнения
- Резьбовые гнезда для монтажных реек, монтажных пластин и печатных плат

Компания Weidmüller производит и предлагает клиентам готовые корпуса с установленными по заказу клеммами и кабельными вводами.



Обзор корпусов

Данные для заказа

Описание	Размеры, мм	Серая крышка	Прозрачная крышка
FPC 20/20/13	200 x 200 x 130	9535690000	9535680000
FPC 20/30/13	300 x 200 x 130	9535710000	9535700000
FPC 20/40/13	400 x 200 x 130	9535730000	9535720000
FPC 30/30/13	300 x 300 x 130	9535750000	9535740000
FPC 30/40/13	400 x 300 x 130	9535770000	9535760000
FPC 40/60/13	600 x 400 x 130	9535810000	9535820000
Примечание			

Технические параметры

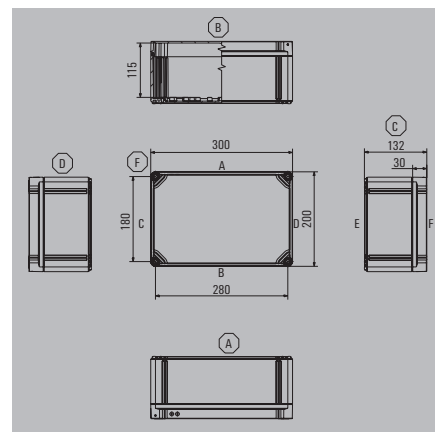
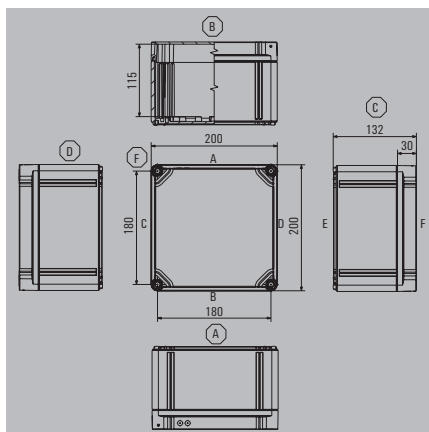
Материал корпуса	Поликарбонат
Крышка	Серая или прозрачная
Поверхность	Серая, цвет соответствует RAL 7035
Степень защиты IP	IP 66, IP 67
Монтажное крепление	Самонарезные винты
Крепление корпуса	4 отверстия (диаметр 7,5 мм) или наружные крепежные кронштейны (опция)
Крепление крышки	4 винта с крестообразным шлицем (полиамид)
Материал уплотнения	Вспененный полиуретан
Диапазон температур	от -50 °C до +130 °C
Примечание	

FPC 20/20/13

132 мм

FPC 20/30/13

132 мм



Высота / Ширина / Глубина

200 / 200 / 132 мм

200 / 300 / 132 мм

Технические параметры

Количество клемм

2,5 мм²
4 мм²
6 мм²
10 мм²
16 мм²
35 мм²

Количество кабельных вводов

M12
M16
M20
M25
M32
M40
M50
M63
M75

Примечание

вертикальный	горизонтальный
1x17	1x17
1x14	1x14
1x10	1x10
1x8	1x8
1x7	1x7
1x5	1x5
A / B	C / D
20	20
11	11
6	6
4	4
2	2
1	1
1	1
1	1

Примечание

вертикальный	горизонтальный
2x20	1x40
2x17	1x33
2x13	2x13
2x10	1x20
2x8	1x17
2x6	1x12
A / B	C / D
38	20
21	11
12	6
8	4
3	2
3	1
2	1
2	1

Примечание

Данные для заказа

Корпус с крышкой серого цвета
Корпус с прозрачной крышкой

Примечание

Тип	Кол-во	№ для заказа
FPC 20/20/13 7035	1	9535690000
FPC 20/20/13 trsp	1	9535680000

Примечание

Тип	Кол-во	№ для заказа
FPC 20/30/13 7035	1	9535710000
FPC 20/30/13 trsp	1	9535700000

Примечание

Аксессуары

Монтажная пластина

Сталь листовая, оцинкованная



Внешний крепежный кронштейн, комплект из 4 шт.



Петля, комплект из 2 шт.



Тип	Кол-во	№ для заказа
MP FPC 20/20	1	9535920000
MF FPC	1	9536040000
HG FPC	1	9535990000

Примечание

Тип	Кол-во	№ для заказа
MP FPC 20/30	1	9535930000
MF FPC	1	9536040000
HG FPC	1	9535990000

Примечание

Примечание

Примечание

Примечание



Высота / Ширина / Глубина

Технические параметры

Количество клемм

- 2,5 мм²
- 4 мм²
- 6 мм²
- 10 мм²
- 16 мм²
- 35 мм²

Количество кабельных вводов

- M12
- M16
- M20
- M25
- M32
- M40
- M50
- M63
- M75

Примечание

Данные для заказа

- Корпус с крышкой серого цвета
- Корпус с прозрачной крышкой

Примечание

Аксессуары

Монтажная пластина

Сталь листовая, оцинкованная



Внешний крепежный кронштейн, комплект из 4 шт.



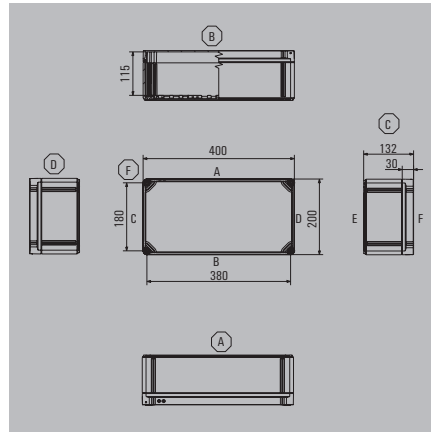
Петля, комплект из 2 шт.



Примечание

FPC 20/40/13

132 мм



200 / 400 / 132 мм

вертикальный	горизонтальный
3x20	1x59
3x17	1x49
3x13	3x13
3x10	1x30
3x8	1x25
3x6	1x19
A / B	C / D
56	20
30	11
18	6
12	4
5	2
4	1
4	1
3	1

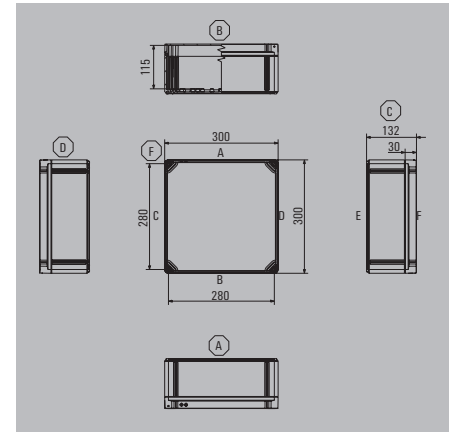
Тип	Кол-во	№ для заказа
FPC 20/40/13 7035	1	9535730000
FPC 20/40/13 trsp	1	9535720000

Тип	Кол-во	№ для заказа
MP FPC 20/40	1	9535940000
MF FPC	1	9536040000
HG FPC	1	9535990000

Примечание

FPC 30/30/13

132 мм



300 / 300 / 132 мм

вертикальный	горизонтальный
2x40	1x40
2x33	1x33
2x25	2x25
2x20	1x20
2x17	1x17
2x12	1x12
A / B	C / D
38	38
21	21
12	12
8	8
3	3
3	3
2	2
2	2

Тип	Кол-во	№ для заказа
FPC 30/30/13 7035	1	9535750000
FPC 30/30/13 trsp	1	9535740000

Тип	Кол-во	№ для заказа
MP FPC 30/30	1	9535950000
MF FPC	1	9536040000
HG FPC	1	9535990000

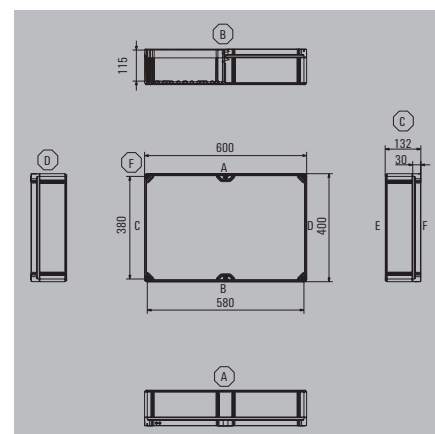
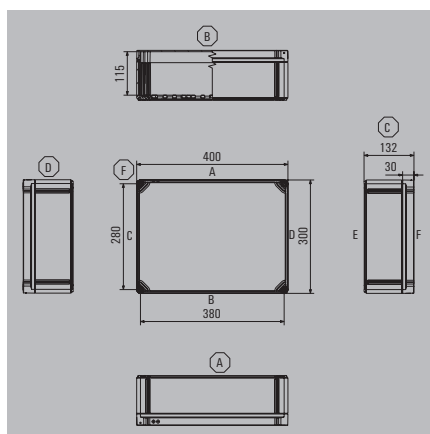
Примечание

FPC 30/40/13

132 мм

FPC 40/60/13

132 мм



Высота / Ширина / Глубина

300 / 400 / 132 мм

400 / 600 / 132 мм

Технические параметры

Количество клемм

- 2,5 мм²
- 4 мм²
- 6 мм²
- 10 мм²
- 16 мм²
- 35 мм²

Количество кабельных вводов

- M12
- M16
- M20
- M25
- M32
- M40
- M50
- M63
- M75

Примечание

вертикальный	горизонтальный
3x40	1x59
3x33	1x49
3x25	3x25
3x20	1x30
3x17	1x25
3x12	1x19
A / B	C / D
56	38
30	21
18	12
12	8
5	3
4	3
4	2
3	2

вертикальный	горизонтальный
5x59	2x97
5x49	2x81
5x37	5x37
5x30	2x49
5x25	2x41
5x19	2x31
A / B	C / D
76	56
42	30
24	18
16	12
6	5
6	4
4	4
4	3

Данные для заказа

- Корпус с крышкой серого цвета
- Корпус с прозрачной крышкой

Примечание

Тип	Кол-во	№ для заказа
FPC 30/40/13 7035	1	9535770000
FPC 30/40/13 trsp	1	9535760000

Тип	Кол-во	№ для заказа
FPC 40/60/13 7035	1	9535810000
FPC 40/60/13 trsp	1	9535820000

Аксессуары

Монтажная пластина

Сталь листовая, оцинкованная

Внешний крепежный кронштейн, комплект из 4 шт.

Петля, комплект из 2 шт.

Тип	Кол-во	№ для заказа
MP FPC 30/40	1	9535960000
MF FPC	1	9536040000
HG FPC	1	9535990000

Тип	Кол-во	№ для заказа
MP FPC 40/60	1	9535980000
MF FPC	1	9536040000
HG FPC	1	9535990000

Примечание

Кабельные вводы

Кабельные вводы	Введение	C0,2
	Стандартные кабельные вводы - пластик	C.6
	Стандартные кабельные вводы - латунь	C.9
	Кабельные вводы ЭМС	C.15
	Стандартные кабельные вводы – нержавеющая сталь	C.17
	Кабельные вводы Kірроп [®]	C.19
	Аксессуары - стопорные гайки	C.46
	Аксессуары - уплотнительные кольца	C.51
	Аксессуары – кольца заземления	C.55
	Аксессуары – защитные кожухи	C.57
	Аксессуары – шайбы	C.59
	Заглушки	C.60
	Адаптеры	C.67
	Компенсаторы	C.69

Кабельные вводы

В дополнение к обширному ассортименту корпусов Weidmüller предлагает множество устанавливаемых в них компонентов для различных целей применения. Наряду с кабельными вводами из латуни, пластика и нержавеющей стали имеются заглушки, компенсаторы перепада давления, адаптеры и соответствующий ассортимент стопорных гаек, уплотнений и колец заземления.

Как и корпуса, кабельные вводы выполняют требования степеней защиты IP54-IP69K и в зависимости от цели применения могут использоваться в стандартных промышленных решениях, решениях ЭМС, а также в решениях для взрывоопасных зон. Они имеют для этого необходимые сертификаты. Сертифицированные согласно требованиям взрывобезопасности (Ex) кабельные вводы Klirron®, помимо прочего, позволяют осуществить подключение кабелей с плетеной и экранированной броней со свинцовой оболочкой или без нее, а также кабелей и проводов с броней из проволоки и металлической ленты. Они выдерживают температуры от -60 °C до +180 °C.

В зависимости от серии соединительных разъемов и области применения кабельные вводы, заглушки, адаптеры, компенсаторы перепада давления и аксессуары изготавливаются и сертифицируются в соответствии со следующими стандартами:

- EN 60423 (метрическая резьба)
- EN 40430 (резьба PG и NPT)
- EN 60079-0 (общий стандарт ATEX)
- EN 60079-1 (стандарт Ex d ATEX)
- EN 60079-7 (стандарт Ex e ATEX)
- EN 60079-11 (стандарт Ex i ATEX)
- EN 50262 (разгрузка натяжения кабеля)
- EN 60529 (степень защиты IP)

Ассортимент кабельных вводов, заглушек и компенсаторов перепада давления доступен с метрической резьбой (M) и с резьбой PG - размеры от M12 до M75 или от PG 7 до P G48. При выборе вводов и заглушек необходимо использовать таблицу с характеристиками уплотнений: уплотнительных колец, плоских уплотнений и уплотнительных вставок. При этом уплотнительное кольцо или плоское уплотнение всегда предназначено для герметизации соединительной резьбы на корпусе, а уплотнительная вставка соответствующего ввода – для герметизации и сжатия соединительного кабеля.



При установке кабельного ввода, заглушки, адаптера или компенсатора перепада давления, например на кабельную пластину корпуса, всегда необходимо учитывать максимальный диаметр отверстия. Последний не должен превышать следующие указанные максимальные значения/допуски, чтобы сохранить степень защиты всего корпуса.

Сведения о сквозном отверстии

Резьба М	Сквозное отверстие, мм
M 12	12.2
M 16	16.2
M 20	20.2
M 25	25.2
M 32	32.2
M 40	40.2
M 50	50.2
M 63	63.2
M 75	75.2
Резьба PG	Сквозное отверстие, мм
PG 7	12.4
PG 9	15.1
PG 11	18.5
PG 13.5	20.4
PG 16	22.5
PG 21	28.3
PG 29	37.4
PG 36	47.2
PG 42	54.2
PG 48	59.5

Обзор материалов для уплотнительных колец, плоских уплотнений, а также уплотнительных вставок

Сокращение	Материал	Торговое наименование	Диапазон температур	Химическая стойкость	Огнестойкость	Твердость по Шору	Не содержит галогенов	Устойчивость к УФ-лучам
TPE	Термопластичный эластомер	Сантропрен	от -40 °C до +130 °C	Углеводороды, масла, кислоты	UL94, HB	64	да	очень высокая
CR	Хлоропреновый каучук	Неопрен	от -40 °C до +130 °C	Минеральные масла, консистентные смазки, топливо	очень высокая	40 - 90	нет	очень высокая
NBR	Нитрильный каучук	Пербунан, нитрил	от -40 °C до +130 °C	Углеводороды, масла, кислоты, алифатические растворители, консистентные смазки, топливо	слабая	40 - 90	нет	высокая
EPDM (ЭПДМ)	Этиленпропилендиеновый каучук	Келтан	от -50 °C до +130 °C	Устойчивость к воздействиям климатических факторов, консистентных смазок, минеральных масел, хлора, озона, углеводородов	слабая	20 - 90		очень высокая
FPM	Фторкаучук	Витон	от -25 °C до +200 °C	Озон, кислород, минеральные масла, синтетические гидравлические жидкости, топливо, ароматические соединения, многие органические растворители и химикаты	слабая	65 - 95		высокая

Перечень сокращений – Технические параметры

A, L	Длина в мм
L1	Длина резьбы в мм
D	Диаметр в мм
S	Толщина в мм
GWDR	Резьбовое уплотнительное кольцо или плоское уплотнение в мм
S1,S2	Глубина в мм
SW	Размер под ключ в мм
KB	Диапазон диаметров подключаемых кабелей в мм
Thread	Резьба наружная
SUHB	Защитный кожух
DR	Момент затяжки в Нм
MODR	Монтажный момент затяжки в Нм
DR HM	Момент затяжки заглушки в мм
Кол-во	Упаковочная единица в шт.

Обозначение изделия












VG	Кабельный ввод
VP	Заглушки
KDSU	Klippon® Double Seal Universal (двойное универсальное уплотнение Klippon)
KDSW	Klippon® Double Seal для SWA (двойное уплотнение Klippon для SWA)
KDSX	Klippon® Double Seal для SWB/STA (двойное уплотнение Klippon для SWB/STA)
KSG	Klippon® Standard Gland (стандартный кабельный ввод Klippon)
KUB	Klippon® Universal Barrier (универсальный барьерный кабельный ввод Klippon)
KSPA	Klippon® Stopping Plug Type A (заглушка Klippon, тип А)
KSPM	Klippon® Stopping Plug Mushroom (грибовидная заглушка Klippon)
KSWN	Klippon® Sealing Washer Nylon (плоское нейлоновое уплотнение Klippon)
KSWF	Klippon® Sealing Washer Red Fibre (плоское уплотнение Klippon из вулканизированной фибры)
KSP	Klippon® Shroud PVC/Silicone (защитный кожух Klippon из ПВХ/силикона)
SKMU	Шестигранная гайка
DAE	Компенсатор перепада давления
BD	Breather drain (компенсатор)
EWS	Клапан для слива конденсата
SZS	Serrated Star Washers (зубчатые подкладные шайбы)
ZE	Элемент разгрузки натяжения
EMV	Электромагнитная совместимость
SKS	Спиральная защита от изгиба
GWDR	Резьбовое уплотнительное кольцо или шайба IP
ZR	Кольцевая система (система съемных многослойных уплотнительных вставок)

Введение











Кабельные вводы и аксессуары

В следующих таблицах приведен обзор кабельных вводов и рекомендуемых аксессуаров компании Weidmüller.

Стандартные кабельные вводы









Материал//тип	Сертификаты				Резьбовые уплотнительные кольца			Стопорные гайки				
	Степень защиты IP		Ex	ЗМС	Броня	CSM	CR	Упл. кольцо	Серый	Черный	Латунь	MS ЗМС
	без упл. кольца	с упл. кольцом				GWDR PO	GWDR...NR		SKMU...K GR	SKMU...K SW	SKMU...MS	SKMU EMV...
Пластик												
 VG ... K67	IP 67								•			
 VG ... K68	IP 68 / 5 бар								•			
 VG ... K68 SKS	IP 68 / 5 бар								•			
Латунь, никелированная												
 VG ... MS54	IP 54		IP 65			Опция					•	
 VG ... MS68	IP 68 / 5 бар, IP 69k							В комплекте			•	
 VG ... MS54-ZE	IP 54										•	
 VG...MS54 ZE BS	IP 54										•	
 VG...MS54 ZR	IP 54										•	
 VG ... ЗМС	IP 68 / 10 бар			•				В комплекте				•
 VG ... 1/ЗМС	IP 68 / 5 бар, IP 69k			•				В комплекте				•
Нержавеющая сталь												
 VG...SS68	IP 68 / 5 бар, IP 69k							В комплекте			•	

Кабельные вводы Ex









Материал//тип	Сертификаты				Резьбовые уплотнительные кольца			Стопорные гайки				
	Степень защиты IP		Ex	ЗМС	Броня	CSM	CR	Упл. кольцо	Серый	Черный	Латунь	MS ЗМС
	без упл. кольца	с упл. кольцом				GWDR PO	GWDR...NR		SKMU...K GR	SKMU...K SW	SKMU...MS	SKMU EMV...
Латунь, никелированная, Ex												
 KDSU...BN/BS O NI	IP 68 / 2,5 бар		Exe/d					В комплекте			•	
 KUB...BS O NI	IP 66, IP 68 / 10 бар		Exe/d					В комплекте			•	
 KDSW...BN/BS O/L NI	IP 54	IP 54, IP 66, IP 68 / 2,5 бар	Exe/d			Опция					•	
 KDSX...BS O NI	IP 54	IP 54, IP 66, IP 68 / 2,5 бар	Exe/d			Опция					•	
 KSG...BN/BS O NI	IP 66, IP 68 / 2,5 бар		Exe/d					В комплекте			•	
Латунь, Ex												
 KDSU...BN/BS O SC	IP 68 / 2,5 бар		Exe/d					В комплекте			•	
 KUB...BS O SC	IP 66, IP 68 / 10 бар		Exe/d					В комплекте			•	
 KDSW...BN/BS O/L SC	IP 54	IP 54, IP 66, IP 68 / 2,5 бар	Exe/d			Опция					•	
 KDSX...BS O SC	IP 54	IP 54, IP 66, IP 68 / 2,5 бар	Exe/d			Опция					•	
 KSG...BN/BS O SC	IP 66, IP 68 / 2,5 бар		Exe/d					В комплекте			•	

Ex-кабельные вводы из нержавеющей стали по запросу

Адаптер

Материал//тип	Сертификаты		Ex	Резьбовые уплотнительные кольца			Стопорные гайки			
	Степень защиты IP с уплотнением			CSM GWDR PO	CR GWDR...NR	Упл. кольцо	Серый SKMU...K GR	Черный SKMU...K SW	Латунь SKMU...MS	MS ЭМС SKMU EMV...
Пластик										
 DAE M12 PA	IP 66, IP 68, IP 69K					В комплекте				
 DAE M12 PA длинный	IP 66, IP 68, IP 69K					В комплекте		•		
Пластик, Ex										
 EWS	IP 54		•		•					
Нержавеющая сталь										
 DAE M12 SS	IP 66, IP 68, IP 69K					В комплекте			•	•
Нержавеющая сталь, Ex										
 BD 1, нерж. сталь	IP 66		•			В комплекте				
Латунь, Ex										
 BD 1, латунь	IP 66		•			В комплекте				
Латунь, Ex										
 KLIPPPON BDХ ... В	IP 66		•			В комплекте				
Нержавеющая сталь, Ex										
 KLIPPPON BDХ ... S	IP 66		•			В комплекте				

Заглушки

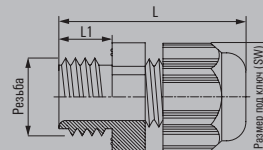
Материал//тип	Сертификаты		Ex	Резьбовые уплотнительные кольца			Стопорные гайки			
	Степень защиты IP без упл. кольца	с уплотнением		CSM GWDR PO	CR GWDR...NR	Упл. кольцо	Серый SKMU...K GR	Черный SKMU...K SW	Латунь SKMU...MS	MS ЭМС SKMU EMV...
Пластик										
 VP ... K54	IP 54	IP 65					•			
Латунь, никелированная										
 VP ... MS65		IP 68				В комплекте			•	
Нержавеющая сталь										
 KSPM...SSC		IP 66, IP 68	Exe/d			В комплекте			•	
Пластик, Ex										
 VP...Ex SW	IP 66	IP 66, IP 68	Exe		Опция			•		
 KSPM...PL		IP 66, IP 68	Exe			Нитрил		•		
Латунь, никелированная, Ex										
 VP...Ex MS		IP 68	Exe/d			В комплекте			•	
 KSPA...BNI	IP 54		Ex d						•	
Латунь, Ex										
 KSPM...BSC		IP 66, IP 68	Exe/d			В комплекте			•	

Стандартные кабельные вводы - пластик

Кабельные вводы - пластик - IP 67



Пластиковый кабельный ввод для промышленных применений с функцией разгрузки кабеля от перегиба.



Технические данные

Материал / Цвет	Полиамид 6 / RAL 7035
Уплотнительная вставка	CR (хлоропрен)
Диапазон температур	-20 °С...80 °С
Степень защиты	IP 67
Класс пожарной опасности	V-2

Примечание

Вариант с уплотнительными губками
Размер "L" зависит от диаметра используемого кабеля

Данные для заказа

Тип	Резьба	KB	L/L1	SW	TRQ CN мин. / макс.	TRQ BO мин. / макс.	Кол-во	№ для заказа
метрический								
VG M12-K67	M 12 / 1,5	3-6,5	23,9 / 8	15	1,50 / 2,50	1,00 / 3,00	100	1909660000
VG M16-K67	M 16 / 1,5	4-8	27,7 / 8	19	2,00 / 3,00	1,00 / 4,00	50	1909670000
VG M16-K67	M 16 / 1,5	5-10	29 / 10	22	2,00 / 3,00	1,00 / 4,00	50	1909680000
VG M20-K67	M 20 / 1,5	6-12	29,2 / 10	24	4,50 / 5,50	2,00 / 5,00	50	1909690000
VG M20-K67	M 20 / 1,5	10-14	32,8 / 10	27	5,00 / 6,00	2,00 / 5,00	50	1909700000
VG M25-K67	M 25 / 1,5	13-18	37,9 / 8	29	7,00 / 9,00	2,00 / 5,00	25	1909710000
VG M32-K67	M 32 / 1,5	18-25	40,7 / 10	36	8,00 / 10,00	3,00 / 7,00	20	1909720000
VG M40-K67	M 40 / 1,5	22-32	51,3 / 10	46	16,00 / 19,00	7,00 / 12,00	10	1909730000
VG M50-K67	M 50 / 1,5	30-38	53,5 / 18	60	20,00 / 24,00	9,50 / 15,50	10	1909740000
VG M63-K67	M 63 / 1,5	34-44	55 / 18	65	20,50 / 25,50	12,50 / 18,50	10	1909750000
PG								
VG PG7-K67	PG 7	3-6,5	23,9 / 8	15	1,50 / 2,50	1,20 / 1,80	100	1909760000
VG PG9-K67	PG 9	4-8	27,7 / 8	19	2,00 / 3,00	1,20 / 1,80	50	1909770000
VG PG11-K67	PG 11	5-10	29 / 8	22	2,00 / 3,00	1,50 / 2,50	50	1909780000
VG PG13,5-K67	PG 13,5	6-12	29,2 / 9	24	4,50 / 5,50	2,50 / 3,50	50	1909790000
VG PG16-K67	PG 16	10-14	32,8 / 10	27	5,00 / 6,00	2,50 / 4,50	50	1909800000
VG PG21-K67	PG 21	13-18	37,9 / 11	33	5,00 / 6,00	7,00 / 9,00	25	1909810000
VG PG29-K67	PG 29	18-25	40,7 / 11	42	7,00 / 8,00	7,50 / 10,50	20	1909820000
VG PG36-K67	PG 36	22-32	51,3 / 13	53	14,50 / 15,30	9,50 / 12,50	10	1909830000
VG PG42-K67	PG 42	30-38	53,5 / 13	60	17,00 / 19,00	12,00 / 16,00	10	1909840000
VG PG48-K67	PG 48	34-44	55 / 14	65	19,00 / 21,00	12,00 / 16,00	10	1909850000

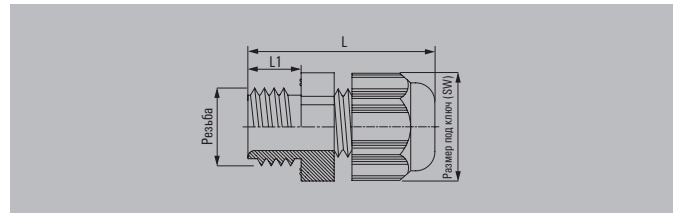
Примечание

Не содержит галогенов без уплотнительного кольца.

Кабельные вводы - пластик - IP 68



Пластиковый кабельный ввод со встроенным элементом разгрузки натяжения кабеля для промышленного применения в случае, если требуется степень защиты IP68



Технические данные

Материал / Цвет	Полиамид 6 / RAL 7035
Уплотнительная вставка	CR (хлоропрен)
Диапазон температур	-30 °C...80 °C
Степень защиты	IP 68 - 5 бар (30 мин)
Класс пожарной опасности	V-2

Примечание Вариант с компаундированной уплотнительной манжетой
Размер "L" зависит от диаметра используемого кабеля

Данные для заказа

Тип	Резьба	КВ	L/L1	SW	TRQ CN мин. / макс.	TRQ BO мин. / макс.	Кол-во	№ для заказа
метрический								
VG M12-1/K68	M 12 / 1,5	3-6,5	32,4 / 8	15	1,50 / 2,50	1,00 / 3,00	100	1772280000
VG M16 - K 68	M 16 / 1,5	5-10	39,7 / 10	22	2,00 / 3,00	1,00 / 4,00	50	1772290000
VG M16-1/K68	M 16 / 1,5	4-8	35,7 / 8	19	2,00 / 3,00	1,00 / 4,00	50	1909860000
VG M20-1/K68	M 20 / 1,5	6-12	41,2 / 10	24	4,50 / 5,50	2,00 / 5,00	50	1772300000
VG M25 - K 68	M 25 / 1,5	13-18	48,2 / 10	33	7,00 / 9,00	2,00 / 5,00	25	1772310000
VG M25-1/K68	M 25 / 1,5	11-17	43,2 / 8	29	7,00 / 9,00	2,00 / 5,00	25	1909870000
VG M32 - K 68	M 32 / 1,5	18-25	50,8 / 18	42	8,00 / 10,00	3,00 / 7,00	20	1772320000
VG M32-1/K68	M 32 / 1,5	15-21	50,7 / 10	36	8,00 / 10,00	3,00 / 7,00	20	1909880000
VG M40 - K 68	M 40 / 1,5	22-32	69,9 / 18	53	16,00 / 19,00	7,00 / 12,00	10	1772330000
VG M40-1/K68	M 40 / 1,5	19-28	55,2 / 10	46	16,00 / 19,00	7,00 / 12,00	10	1909890000
VG M50 - K 68	M 50 / 1,5	30-38	71,7 / 18	60	20,00 / 24,00	9,50 / 15,50	10	1772340000
VG M63-1/K68	M 63 / 1,5	34-44	72,9 / 18	65	20,50 / 25,50	12,50 / 18,50	10	1772350000
PG								
VG 7-K68	PG 7	3-6,5	30,5 / 8	15	1,50 / 2,50	1,20 / 1,80	100	1568970000
VG 9-K68	PG 9	4-8	34 / 8	19	2,00 / 3,00	1,20 / 1,80	50	1568980000
VG 11-K68	PG 11	5-10	37 / 8	22	2,00 / 3,00	1,50 / 2,50	50	1568990000
VG 13,5-K68	PG 13,5	6-12	39 / 9	24	4,50 / 5,50	2,50 / 3,50	50	1569000000
VG 16-K68	PG 16	10-14	42,5 / 10	27	5,00 / 6,00	2,50 / 4,50	50	1569010000
VG 21-K68	PG 21	13-18	48 / 11	33	5,00 / 6,00	7,00 / 9,00	25	1569020000
VG 29-K68	PG 29	18-25	53 / 11	42	7,00 / 8,00	7,50 / 10,50	20	1569030000
VG 36-K68	PG 36	22-32	65 / 13	53	14,50 / 15,50	9,50 / 12,50	10	1569040000
VG 42-K68	PG 42	30-38	68 / 13	60	17,00 / 19,00	12,00 / 16,00	10	1569050000
VG 48-K68	PG 48	34-44	69 / 14	65	19,00 / 21,00	12,00 / 16,00	10	1718770000

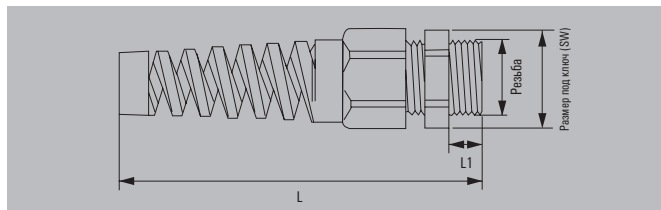
Примечание Версия с длинной резьбой по запросу, не содержит галогенов без уплотнительного кольца

Стандартные кабельные вводы - пластик

Кабельные вводы - пластик - SKS



Пластиковый кабельный ввод со спиральной защитой от изгиба, предназначен специально для подвижных соединений.



Технические данные

Материал / Цвет	Полиамид 6 / RAL 7035
Уплотнительная вставка	CR (хлоропрен)
Диапазон температур	-30 °C...80 °C
Степень защиты	IP 68 - 5 бар (30 мин)
Класс пожарной опасности	V-2

Примечание

Вариант с компаундированной уплотнительной манжетой
Размер "L" зависит от диаметра используемого кабеля

Данные для заказа

Тип	Резьба	KB	L/L1	SW	TRQ CN мин. / макс.	TRQ BO мин. / макс.	Кол-во	№ для заказа
метрический								
VGM12-K68 SKS	M 12 / 1,5	3-6.5	65 / 8	15	1.50 / 2.50	1.50 / 2.50	100	1776700000
VGM16-K68 SKS	M 16 / 1,5	5-10	90 / 10	22	2.00 / 3.00	2.00 / 3.00	50	1776710000
VGM20-K68 SKS	M 20 / 1,5	6-12	106 / 10	24	4.50 / 5.50	2.00 / 5.00	50	1778860000
VGM20-K68 SKS	M 20 / 1,5	10-14	116 / 10	27	5.00 / 6.00	2.00 / 5.00	50	1776720000
VGM25-K68 SKS	M 25 / 1,5	13-18	129 / 10	33	7.00 / 9.00	2.00 / 5.00	25	1776730000
PG								
VG 9-K68 SKS	PG 9	4-8	79 / 8	19	2.00 / 3.00	1.50 / 2.50	50	1720480000
VG 11-K68 SKS	PG 11	5-10	89 / 8	22	2.00 / 3.00	1.50 / 2.50	100	1720490000
VG 13.5-K68 SKS	PG 13,5	6-12	105 / 9	24	4.50 / 5.50	2.50 / 3.50	50	1720500000
VG 16-K68 SKS	PG 16	10-14	117 / 10	27	5.00 / 6.00	2.50 / 4.50	25	1720510000
VG 21-K68 SKS	PG 21	13-18	130 / 11	33	5.00 / 6.00	7.00 / 9.00	20	1720520000

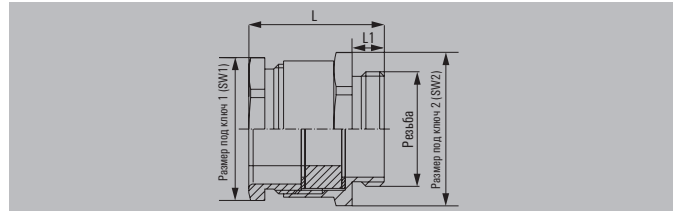
Примечание

Сертификат VDE для метрического варианта, не содержит галогенов, без уплотнительного кольца

Кабельные вводы - латунь - IP 54



Стандартный латунный кабельный ввод для промышленного применения в случаях, когда требуется степень защиты IP54.



Технические данные

Материал	Латунь, никелированная
Уплотнительная вставка	NBR
Диапазон температур	-20 °C..0,60 °C
Степень защиты	IP 54

Примечание Уплотнительное кольцо, доступное по дополнительному заказу. Размер "L" зависит от диаметра используемого кабеля.

Данные для заказа

Тип	Резьба	КВ	L/L1	SW1/SW2	TRQ CN мин. / макс.	TRQ BO мин. / макс.	Кол-во	№ для заказа
метрический								
VGM12-MS54	M 12 / 1,5	5-7	21.5 / 5	13 / 14	5.30 / 5.30	8.00 / 8.00	100	1778410000
VGM12-MS54	M 12 / 1,5	6-8	22 / 6	15 / 17	5.30 / 5.30	8.00 / 8.00	100	1778400000
VGM16-MS54	M 16 / 1,5	8-10	26 / 5	18 / 20	6.70 / 6.70	10.00 / 10.00	100	1778390000
VGM20-MS54	M 20 / 1,5	8-10	26.5 / 6	18 / 22	8.00 / 8.00	12.00 / 12.00	50	1778380000
VGM20-MS54	M 20 / 1,5	10-12	26.5 / 6.5	20 / 22	8.00 / 8.00	12.00 / 12.00	50	1778370000
VGM25-MS54	M 25 / 1,5	12-14	27.5 / 7	22 / 27	8.00 / 8.00	12.00 / 12.00	50	1778360000
VGM25-MS54	M 25 / 1,5	15-17	29.5 / 7	28 / 30	8.00 / 8.00	12.00 / 12.00	50	1778350000
VGM32-MS54	M 32 / 1,5	24-26	33 / 8	38 / 40	12.00 / 12.00	18.00 / 18.00	25	1778340000
VGM40-MS54	M 40 / 1,5	33-35	33 / 9	37 / 43	12.00 / 12.00	18.00 / 18.00	25	1778330000
VGM50-MS54	M 50 / 1,5	31-33	39 / 9	47 / 55	13.30 / 13.30	20.00 / 20.00	10	1778320000
VGM50-MS54	M 50 / 1,5	39-41	43 / 10	54 / 57	13.30 / 13.30	20.00 / 20.00	5	1778310000
VGM63-MS54	M 63 / 1,5	45-47	45 / 10	60 / 68	13.30 / 13.30	20.00 / 20.00	5	1778300000
PG								
VG 7-MS54	PG 7	5-7	20.5 / 5	13 / 14	4.20 / 4.20	6.25 / 6.25	100	0521500000
VG 9-MS54	PG 9	6-8	22 / 6	15 / 17	4.20 / 4.20	6.25 / 6.25	100	0261500000
VG 11-MS54	PG 11	8-10	26 / 6	18 / 20	4.20 / 4.20	6.25 / 6.25	50	0260700000
VG 13.5-MS54	PG 13,5	10-12	26 / 6.5	20 / 22	4.20 / 4.20	6.25 / 6.25	50	0260800000
VG 16-MS54	PG 16	12-14	27 / 6.5	22 / 24	5.00 / 5.00	7.50 / 7.50	50	0261400000
VG 21-MS54	PG 21	15-17	29.5 / 7	28 / 30	6.70 / 6.70	10.00 / 10.00	50	0260900000
VG 29-MS54	PG 29	24-26	33 / 8	37 / 40	6.70 / 6.70	10.00 / 10.00	25	0261000000
VG 36-MS54	PG 36	33-35	39 / 9	47 / 50	6.70 / 6.70	10.00 / 10.00	20	0497600000
VG 42-MS54	PG 42	39-41	44 / 10	54 / 57	6.70 / 6.70	10.00 / 10.00	10	0497700000
VG 48-MS54	PG 48	45-47	45 / 10	60 / 64	6.70 / 6.70	10.00 / 10.00	5	1718780000

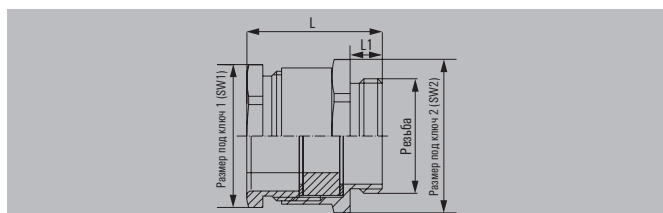
Примечание Другие варианты - по запросу

Стандартные кабельные вводы - латунь

Кабельные вводы - латунь - ZR



Латунный кабельный ввод с многослойными отделяемыми уплотнительными вставками для типового промышленного применения. Используемая уплотнительная вставка содержит несколько извлекаемых или отделяемых слоев. Это позволяет, используя одну уплотнительную вставку, осуществлять подключение кабелей различных диаметров, варьирующихся в диапазоне от 4 до 41 мм.



Технические данные

Материал	Латунь, никелированная
Уплотнительная вставка	NBR
Диапазон температур	-20 °C..00,80 °C
Степень защиты	IP 54

Примечание

Данные для заказа

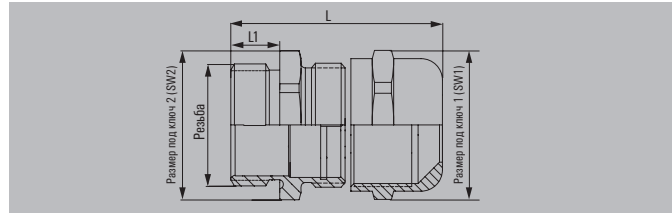
Тип	Резьба	КВ	L/L1	SW1/SW2	TRQ CN мин.	TRQ BO, мин.	D1	D2	D3	D4	Кол-во	№ для заказа
метрический												
VG M20-MS54	M 20 / 1,5	4-13	26,5 / 6,5	22 / 24	3,05	6,25	4	7	10	13	50	1009560000
VG M25-MS54	M 25 / 1,5	8,5-18	27,5 / 7	28 / 30	3,66	7,50	8,5	11,5	14,5	18	25	1009570000
VG M32-MS54	M 32 / 1,5	16-26	33 / 8	37 / 40	4,88	10,00	16	19	22	25	25	1009580000
VG M40-MS54	M 40 / 1,5	23-30	33 / 33	47 / 50	4,88	10,00	23	26	29	32	10	1009590000
VG M50-MS54	M 50 / 1,5	32-40	39 / 39	54 / 57	4,88	10,00	32	35	38	41	5	1009600000
PG												
VGP13,5-MS54	PG 13,5	7,5-12,5	22 / 6,5	20 / 22	4,20	6,25	7,5	10	12,5	0	50	1009610000
VG PG16-MS54	PG 16	7,5-15	27 / 6,5	22 / 24	5,00	7,50	7,5	10	12,5	15	50	1009620000
VG PG21-MS54	PG 21	10-19	29,5 / 7	28 / 30	6,70	10,00	10	13	16	19	25	1009630000
VG PG29-MS54	PG 29	18-27	33 / 8	37 / 40	6,70	10,00	18	21	24	27	25	1009640000
VG PG36-MS54	PG 36	24-33	39 / 9	47 / 50	6,70	10,00	24	27	30	33	10	1009650000
VG PG42-MS54	PG 42	30-39	44 / 10	54 / 57	6,70	10,00	30	33	36	39	5	1009670000

Примечание D1-D4 - многослойные уплотнительные вставки от 4 до 41 мм.

Кабельные вводы - латунь - IP 68



Стандартный латунный кабельный ввод для промышленного применения в случаях, когда требуется степень защиты IP 68 или IP 69K.



Технические данные

Материал	Латунь, никелированная
Уплотнительное кольцо / уплотнительная вставка	NBR (бут.-нитр. кауч.) / CR (хлоропрен)
Диапазон температур	-40 °C...+100 °C
Клемнная вставка	Полиамид
Степень защиты с резьбовым уплотнительным кольцом GWDR	IP 68 - 5 бар, IP 69K

Примечание Размер "L" зависит от диаметра используемого кабеля; IP 69k относится ко всем метрическим кабельным вводам и не подходит для резьб PG29, PG36, PG42 и PG48.

Данные для заказа

Тип	Резьба	КВ	L/L1	SW1/SW2	TRQ CN мин. / макс.	TRQ BO мин. / макс.	Кол-во	№ для заказа
метрический								
VG M12 - MS 68	M 12 / 1,5	3-6.5	28 / 6	14 / 14	4.50 / 5.50	2.50 / 3.50	50	1772200000
VG M16 - MS 68	M 16 / 1,5	4-8	33 / 7	17 / 18	5.00 / 6.00	3.50 / 4.50	50	1772210000
VG M16-1/MS68	M 16 / 1,5	4.5-10	37.3 / 7	20 / 20	5.00 / 6.00	3.50 / 4.50	50	1909910000
VG M20 - MS 68	M 20 / 1,5	6-12	38 / 8	22 / 22	7.00 / 9.00	5.00 / 6.00	50	1772220000
VG M25 - MS 68	M 25 / 1,5	10-14	42 / 8	24 / 27	10.00 / 12.00	5.00 / 7.00	25	1772230000
VG M25-1/MS68	M 25 / 1,5	11-17	42 / 8	27 / 27	10.00 / 12.00	5.00 / 7.00	25	1909920000
VG M32 - MS 68	M 32 / 1,5	13-18	48 / 9	30 / 34	16.00 / 18.00	5.00 / 7.00	25	1772240000
VG M32-1/MS68	M 32 / 1,5	15-21	45 / 8	34 / 34	16.00 / 18.00	5.00 / 7.00	20	1909930000
VG M40 - MS 68	M 40 / 1,5	18-25	53 / 9	40 / 43	21.00 / 23.00	10.50 / 13.50	20	1772250000
VG M40-1/MS68	M 40 / 1,5	19-28	55.1 / 9	43 / 43	21.00 / 23.00	10.50 / 13.50	20	1909940000
VG M50 - MS 68	M 50 / 1,5	22-32	57 / 9	50 / 55	38.50 / 41.50	16.00 / 20.00	15	1772260000
VG M50-1/MS68	M 50 / 1,5	27-38	62.2 / 9	58 / 58	38.50 / 41.50	16.00 / 20.00	12	1909950000
VG M63 - MS 68	M 63 / 1,5	34-44	65 / 14	64 / 68	48.00 / 52.00	22.50 / 27.50	12	1772270000
PG (IP 69K)								
VG 7-MS68	PG 7	3-6.5	28 / 6	14 / 14	4.50 / 5.50	2.50 / 3.50	50	1569060000
VG 9-MS68	PG 9	4-8	28 / 6	17 / 17	5.00 / 6.00	3.50 / 4.50	50	1569070000
VG 11-MS68	PG 11	5-10	31 / 6	20 / 20	6.50 / 7.50	4.50 / 5.50	50	1569080000
VG 13.5-MS68	PG 13,5	6-12	31 / 6.5	22 / 22	7.00 / 9.00	4.50 / 6.50	50	1569090000
VG 16-MS68	PG 16	10-14	34 / 6.5	24 / 24	10.00 / 12.00	6.00 / 8.00	25	1569100000
VG 21-MS68	PG 21	13-18	39 / 7	30 / 30	16.00 / 18.00	9.00 / 11.00	25	1569110000
PG (IP68)								
VG 29-MS68	PG 29	18-25	47 / 8	40 / 50	21.00 / 23.00	13.50 / 16.50	20	1569120000
VG 36-MS68	PG 36	22-32	57 / 10	50 / 50	38.50 / 41.50	18.00 / 22.00	15	1569130000
VG 42-MS68	PG 42	30-38	60 / 12	58 / 58	43.00 / 47.00	25.00 / 29.00	12	1569140000
VG 48-MS68	PG 48	34-44	63 / 14	64 / 64	48.00 / 52.00	32.50 / 37.50	12	1718790000

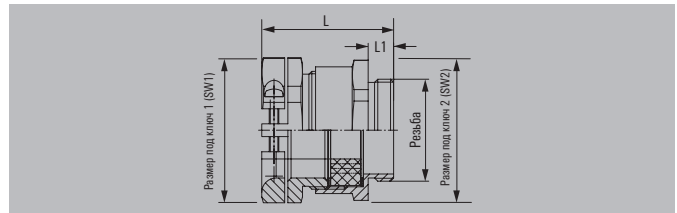
Примечание Вариант с длинной резьбой - по запросу
Сертификат VDE для варианта с метрической резьбой

Стандартные кабельные вводы - латунь

Кабельные вводы - латунь - ZE



Латунный кабельный ввод с наружной центральной разгрузкой натяжения кабеля с помощью зажимного кулачка.



Технические данные

Материал	Латунь, никелированная
Уплотнительная вставка	NBR (бут.-нитр. каучук)
Диапазон температур	-20 °C...+80°C
Степень защиты	IP 54

Примечание

Уплотнительное кольцо, доступное по дополнительному заказу.
Размер "L" зависит от диаметра используемого кабеля.

Данные для заказа

Тип	Резьба	KB	KB ZE	L/L1	SW1/SW2	TRQ CN мин. / макс.	TRQ BO мин. / макс.	Кол-во	№ для заказа
метрический									
VGM12-MS54 ZE	M 12 / 1,5	5-7	5-8-8	21,5 / 6	14 / 16	5,33 / 5,33	8,00 / 8,00	100	1778420000
VGM16-MS54 ZE	M 16 / 1,5	4-10	6,5-10	26 / 6	18 / 19	6,67 / 6,67	10,00 / 10,00	100	1778440000
VGM20-MS54 ZE	M 20 / 1,5	6,5-12,5	7,5-12	26,5 / 6,5	22 / 22	8,00 / 8,00	12,00 / 12,00	50	1778450000
VGM20-MS54 ZE	M 20 / 1,5	6,5-12,5	8,5-14	26,5 / 6,5	22 / 24	8,00 / 8,00	12,00 / 12,00	50	1778460000
VGM25-MS54 ZE	M 25 / 1,5	9-19	12-21	29,5 / 7	30 / 34	8,00 / 8,00	12,00 / 12,00	50	1778480000
VGM32-MS54 ZE	M 32 / 1,5	17-27	19-30	33 / 8	40 / 42	12,00 / 12,00	18,00 / 18,00	25	1778490000
VGM40-MS54 ZE	M 40 / 1,5	23-33	25-37	33 / 8	50 / 52	12,00 / 12,00	18,00 / 18,00	25	1778500000
VGM50-MS54 ZE	M 50 / 1,5	29-39	31-43	43 / 9	57 / 59	13,33 / 13,33	20,00 / 20,00	5	1778520000
VGM63-MS54 ZE	M 63 / 1,5	35-45	35-48	45 / 10	66 / 64	13,33 / 13,33	20,00 / 20,00	5	1778530000
PG									
VG 7-MS54-ZE	PG 7	5-7	5-8-8	27 / 5	14 / 16	4,20 / 4,20	6,25 / 6,25	50	1718800000
VG 9-MS54-ZE	PG 9	4-10	6,5-10	30,5 / 6	17 / 19	4,20 / 4,20	6,25 / 6,25	50	1718810000
VG 11-MS54-ZE	PG 11	6,5-12,5	7,5-12	31,5 / 6	20 / 22	4,20 / 4,20	6,25 / 6,25	50	1718820000
VG 13,5-MS54-ZE	PG 13,5	6,5-12,5	8,5-14	32 / 6,5	22 / 24	4,20 / 4,20	6,25 / 6,25	50	1718830000
VG 16-MS54-ZE	PG 16	6,5-15	9,5-17	33 / 6,5	24 / 27	5,00 / 5,00	7,50 / 7,50	50	1718840000
VG 21-MS54-ZE	PG 21	9-19	12-21	38 / 7	30 / 34	6,70 / 6,70	10,00 / 10,00	50	1718850000
VG 29-MS54-ZE	PG 29	17-27	19-30	43 / 8	40 / 40	6,70 / 6,70	10,00 / 10,00	25	1718860000
VG 36-MS54-ZE	PG 36	23-33	25-37	49,5 / 9	50 / 50	6,70 / 6,70	10,00 / 10,00	10	1718870000
VG 42-MS54-ZE	PG 42	29-39	31-43	53,5 / 10	57 / 57	6,70 / 6,70	10,00 / 10,00	5	1718880000
VG 48-MS54-ZE	PG 48	35-45	35-48	55 / 10	64 / 64	6,70 / 6,70	10,00 / 10,00	5	1718890000

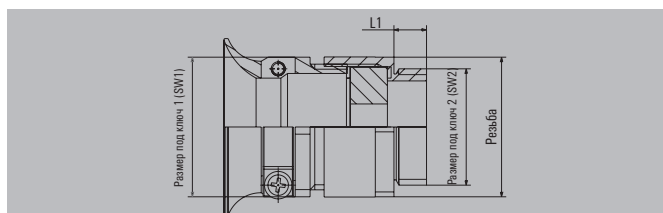
Примечание

Другие варианты - по запросу

Кабельные вводы - латунь - ZE - BS



Промышленные латунные кабельные вводы с разгрузкой натяжения кабеля и трубчатым устройством защиты от изгиба, пригодны для подключения нестационарно проложенных кабелей и проводов.



Технические данные

Материал	Латунь, никелированная
Уплотнительная вставка	NBR (бут.-нитр. каучук)
Диапазон температур	-20 °С...+80°С
Степень защиты	IP 54

Примечание

Данные для заказа

Тип	Резьба	KB	KB ZE	L/L1	SW1/SW2	TRQ CN мин. / макс.	TRQ BO мин. / макс.	Кол-во	№ для заказа
метрический									
VGM16-MS54ZE	M 16 / 1,5	4-10	6-9	5 / 6	18 / 22	6.70 / 6.70	10.00 / 10.00	50	1005190000
VGM16-MS54ZE	M 16 / 1,5	6.5-12.5	8-12	34 / 5	20 / 26	6.70 / 6.70	10.00 / 10.00	50	1005200000
VGM20-MS54ZE	M 20 / 1,5	6.5-12.5	8-12	37.8 / 6	22 / 26	8.00 / 8.00	12.00 / 12.00	50	1005210000
VGM20-MS54ZE	M 20 / 1,5	6.5-15	10-15	37.8 / 6.5	24 / 32	8.00 / 8.00	12.00 / 12.00	50	1005220000
VGM25-MS54ZE	M 25 / 1,5	9-19	14-20	44 / 7	30 / 38	8.00 / 8.00	12.00 / 12.00	25	1005230000
VGM32-MS54ZE	M 32 / 1,5	17-27	18-27	50.8 / 8	40 / 50	12.00 / 12.00	18.00 / 18.00	25	1005240000

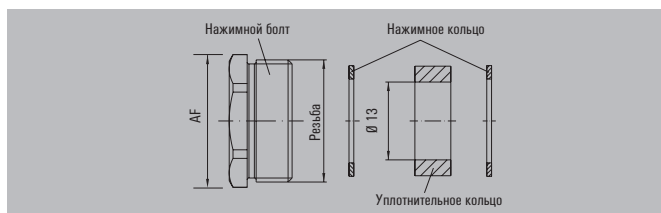
Примечание

Стандартные кабельные вводы - латунь

Нажимные болты - латунь - IP 65



Половинные кабельные вводы рассчитаны на применение в корпусах HDC - RockStar®. Используемая уплотнительная вставка содержит несколько извлекаемых или отделяемых слоев.



Технические данные

Материал нажимного болта	Латунь, никелированная
Материал уплотнительного кольца	SBR (бут.-стир. кауч.)/NBR (бут.-нитрил. кауч.)
Материал нажимного кольца	Полиамид
Диапазон температур	-20 °С...+60°С
Степень защиты	IP 65

Примечание

Данные для заказа

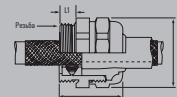
Тип	Резьба	Вставки в мм	SW	Кол-во	№ для заказа
метрический					
VG H M20 MS	M 20 / 1,5	4 / 7 / 10 / 13	20	50	1921720000
VG H M25 MS	M 25 / 1,5	8,5 / 11,5 / 14,5 / 18	25	25	1921740000
VG H M32 MS	M 32 / 1,5	16 / 19 / 22 / 25	32	20	1921760000
VG H M40 MS	M 40 / 1,5	23 / 26 / 29 / 32	40	10	1921770000
PG					
KV 11-M	PG 11	7,5 / 10 / 12,5	10	10	1656390000
KV 13-M	PG 13	7,5 / 10 / 12,5	10	10	1656400000
KV 16-M	PG 16	7,5 / 10 / 12,5 / 15	10	10	1656410000
KV 21-M	PG 21	10 / 13 / 16 / 19	10	10	1656420000
KV 29-M	PG 29	18 / 21 / 24 / 27	10	10	1656430000

Примечание

Кабельные вводы - латунь - EMC



Латунный кабельный ввод для экранированного кабеля обеспечивает защиту от высокочастотных помех (затухание до 100 дБ). Контакт с экраном кабеля обеспечивается при помощи пружинной шайбы.



Технические данные

Материал	Латунь, никелированная
Упл. кольцо	NBR (бут.-нитр. каучук)
Диапазон температур	-40 °С...+135°С
Степень защиты	IP 68 - 10 бар
Клеммная вставка	TRF

Примечание Размер "L" зависит от диаметра используемого кабеля

Данные для заказа

Тип	Резьба	КВ	Диаметр экрана	L/L1	SW	TRQ CN мин. / макс.	TRQ BO мин. / макс.	Кол-во	№ для заказа
метрический									
VG EMV M18X1.5	M 18 / 1,5	6.5-9	3.50-7.50	41 / 10	24	9.00 / 30.00	30.00 / 30.00	50	1706920000
VG EMV M20X1.5	M 20 / 1,5	8-11	4.00-8.50	41 / 10	24	9.00 / 10.00	9.00 / 9.00	50	1706940000
VG EMV M24X1.5	M 24 / 1,5	14-18	9.50-16.50	43 / 11	30	10.00 / 10.00	10.00 / 10.00	50	1706930000
VG EMV M25X1.5	M 25 / 1,5	14-18	8.00-13.50	43 / 11	30	10.00 / 10.00	10.00 / 10.00	25	1706950000
PG									
VG EMV PG 7/9	PG 7	4-6.5	1.50-4.00	32 / 5	17	6.00 / 20.00	20.00 / 20.00	50	1713870000
VG EMV PG 9/11	PG 9	6.5-9.5	2.50-6.00	34 / 6	20	6.00 / 8.00	6.00 / 6.00	50	1706860000
VG EMV PG 11	PG 11	6.5-9	3.50-7.50	41 / 10	24	10.00 / 10.00	10.00 / 10.00	50	1706870000
VG EMV PG 13.5	PG 13,5	8-11	4.00-8.50	41 / 10	24	10.00 / 10.00	10.00 / 10.00	50	1706880000
VG EMV PG 16 K14	PG 16	10-14	6.50-11.50	43 / 11	30	10.00 / 10.00	10.00 / 10.00	25	1706890000
VG EMV PG 16 K18	PG 16	14-18	6.50-11.50	43 / 11	30	10.00 / 10.00	10.00 / 10.00	25	1713880000
VG EMV PG 21 K18	PG 21	17-20	12.50-17.50	45 / 11	35	10.00 / 15.00	10.00 / 10.00	10	1706900000
VG EMV PG K28	PG 21	17-20	12.50-17.50	45 / 11	35	8.00 / 15.00	8.00 / 8.00	10	1713890000
VG EMV PG 29 K26	PG 29	22-26	15.00-21.00	52 / 13	40	15.00 / 20.00	15.00 / 15.00	10	1706910000
VG EMV PG 29 K29	PG 29	25-29	22.00-25.00	58 / 13	50	20.00 / 20.00	20.00 / 20.00	5	1713900000
VG EMV PG36 K32-27	PG 36	27-32	24.00-30.50	54 / 9	50	15.00 / 30.00	15.00 / 15.00	10	1770410000

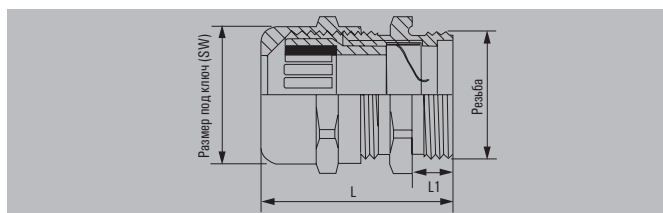
Примечание Другие варианты - по запросу

Кабельные вводы ЭМС

Кабельные вводы - латунь - 1/EMC



Латунный кабельный ввод для экранированного кабеля обеспечивает защиту от высокочастотных помех (затухание до 90 дБ). Большая поверхность контакта с экраном кабеля обеспечивается благодаря металлическому корпусу конической формы. Очень простая установка кабельного ввода, благодаря тому, что он не разделяется на отдельные части.



Технические данные

Материал	Латунь, никелированная
Уплотнительное кольцо / уплотнительная вставка	NBR (бут.-нитр. кауч.) / CR (хлоропрен)
Диапазон температур	-40 °С...+100 °С
Степень защиты	IP 68 - 10 бар
Клеммная вставка	Полиамид

Примечание Размер "L" зависит от диаметра используемого кабеля

Данные для заказа

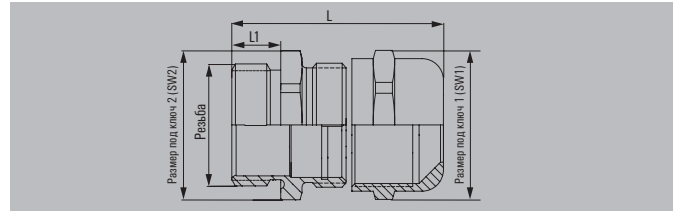
Тип	Резьба	КВ	Диаметр экрана	L/L1	SW	TRQ CN мин. / макс.	TRQ BO мин. / макс.	Кол-во	№ для заказа
метрический									
VG M12 - MS 1/EMV	M 12 / 1,5	3-6.5	3.00-6.50	28.5 / 6	14	6.00 / 8.00	8.00 / 10.00	50	1909490000
VG M16 - MS 1/EMV	M 16 / 1,5	4.5-10	4.00-10.00	37.3 / 7	20	5.00 / 7.00	8.00 / 10.00	50	1909500000
VG M20 - MS 1/EMV	M 20 / 1,5	6-12	5.00-12.00	38.8 / 8	22	8.00 / 10.00	12.00 / 15.00	50	1909510000
VG M25 - MS 1/EMV	M 25 / 1,5	11-17	10.00-17.00	42 / 8	27	6.00 / 8.00	9.00 / 12.00	25	1909520000
VG M32 - MS 1/EMV	M 32 / 1,5	15-21	13.50-21.00	45 / 8	34	6.00 / 10.00	9.00 / 15.00	20	1909530000
VG M40 - MS 1/EMV	M 40 / 1,5	19-28	17.00-28.00	55.1 / 9	43	7.00 / 10.00	10.00 / 15.00	10	1909540000
VG M50 - MS 1/EMV	M 50 / 1,5	27-38	25.00-38.00	62.2 / 9	58	20.00 / 30.00	30.00 / 45.00	10	1909550000
VG M63 - MS 1/EMV	M 63 / 1,5	34-44	31.00-44.00	71.5 / 14	64	23.00 / 28.00	30.00 / 40.00	5	1909560000

Примечание Другие варианты - по запросу

Кабельные вводы - нержавеющая сталь - IP 68



Кабельный ввод из нержавеющей стали для стандартных промышленных применений, требующих высокой степени защиты IP 68. Одновременно эти кабельные вводы подходят для применения в крайне тяжелых условиях, благодаря высокой стойкости к воздействию морской воды и к ударным нагрузкам.



Технические данные

Материал	Нержавеющая сталь 1.4305 (303)
Уплотнительное кольцо / уплотнительная вставка	NBR (бут.-нитр. кауч.) / CR (хлоропрен)
Диапазон температур	-40 °C...+100 °C
Степень защиты	IP 69K, IP 68 - 5 бар (30 мин)

Примечание

Данные для заказа

Тип	Резьба	KB	L/L1	SW1/SW2	TRQ CN мин. / макс.	TRQ BO мин. / макс.	Кол-во	№ для заказа
метрический								
VGM12-SS 68 KB 3-6.5	M 12 / 1,5	3-6.5	28 / 6	14 / 14	5.00 / 7.00	10.00 / 8.00	50	1009840000
VGM16-SS 68 KB 4-8	M 16 / 1,5	4-8	33 / 7	17 / 19	8.00 / 10.00	15.00 / 12.00	50	1009850000
VGM20-SS 68 KB 6-12	M 20 / 1,5	6-12	38 / 8	22 / 22	12.00 / 15.00	22.00 / 16.00	50	1009860000
VGM25-SS 68 KB 10-14	M 25 / 1,5	10-14	42 / 8	24 / 27	15.00 / 20.00	30.00 / 22.00	25	1009870000
VGM32-SS 68 KB 13-18	M 32 / 1,5	13-18	48 / 9	30 / 36	28.00 / 35.00	50.00 / 40.00	20	1009880000
VGM40-SS 68 KB 18-25	M 40 / 1,5	18-25	53 / 9	41 / 46	30.00 / 40.00	60.00 / 45.00	20	1009890000
VGM50-SS 68 KB 22-32	M 50 / 1,5	22-32	57 / 9	50 / 55	35.00 / 45.00	60.00 / 50.00	12	1009900000
VGM63-SS 68 KB 34-44	M 63 / 1,5	34-44	65 / 14	65 / 70	45.00 / 55.00	70.00 / 60.00	10	1009910000
PG								
VG 7-SS 68 KB 3-6.5	PG 7	3-6.5	28 / 6	14 / 14	5.00 / 7.00	10.00 / 8.00	50	1009740000
VG 9-SS 68 KB 4-8	PG 9	4-8	28 / 6	17 / 17	8.00 / 10.00	15.00 / 12.00	50	1009750000
VG 11-SS 68 KB 5-10	PG 11	5-10	31 / 6	22 / 22	10.00 / 13.00	20.00 / 15.00	50	1009760000
VG 16-SS 68 KB 10-14	PG 16	10-14	34 / 6.5	24 / 24	15.00 / 20.00	30.00 / 22.00	25	1009780000
VG 21-SS 68 KB 13-18	PG 21	13-18	39 / 7.5	30 / 30	28.00 / 35.00	50.00 / 40.00	25	1009790000
VG 29-SS 68 KB 18-25	PG 29	18-25	47 / 8	41 / 41	30.00 / 40.00	60.00 / 45.00	20	1009800000
VG 36-SS 68 KB 22-32	PG 36	22-32	57 / 9	50 / 50	35.00 / 45.00	60.00 / 50.00	15	1009810000
VG 42-SS 68 KB 30-38	PG 42	30-38	60 / 12	60 / 60	40.00 / 50.00	70.00 / 55.00	12	1009820000
VG 48-SS 68 KB 34-44	PG 48	34-44	63 / 14	65 / 65	45.00 / 55.00	70.00 / 60.00	10	1009830000

Примечание

1.4404 (316L) по запросу

Обзор: Кабельные вводы Klirron® и инструмент для выбора

Сертифицированные по ATEX / IECEx кабельные вводы и заглушки

Тип кабельного ввода	Наружное уплотнение из эластомера	Внутреннее уплотнение из эластомера	Опция свинцовой оболочки	Зажим брони	Сертификация	Степень защиты IP	№ страницы
KDSU	ДА	ДА	НЕТ	Универсальный	Ex d / Ex e	IP 68	С.30
KDSW	ДА	ДА	ДА	Стальная проволока	Ex d / Ex e	IP 66, IP 68	С.34
KDSX	ДА	ДА	НЕТ	Кабель в оплетке	Ex d / Ex e	IP 66, IP 68	С.40
KUB	ДА	Компаунд	НЕТ	Универсальный	Ex d	IP 68	С.44
KSG	ДА	НЕТ	НЕТ	нет	Ex d / Ex e	IP 66, IP 68	С.42

Общие сведения

Охрана труда и техника безопасности

При установке и использовании в соответствии с предписаниями, представленными в справочных листках, кабельные вводы и аксессуары компании Weidmüller не представляют опасности или угрозы для здоровья или безопасности людей, животных или имущества. Изделия должны устанавливаться прошедшим соответствующее обучение / квалифицированным персоналом, в полном соответствии с основными законодательными нормами и общепринятыми правилами для соответствующей отрасли промышленности.

Предупреждение

Запрещается использовать кабельные вводы и аксессуары от Weidmüller в целях, отличных от указанных для каждого изделия, если компания Weidmüller не издаст письменное заявление о том, что изделие пригодно для выполнения определенной задачи. Более подробная информация о каждом изделии приведена в специальных Инструкциях по сборке и компоновочных чертежах, поставляемых по запросу. Компания Weidmüller не несет никакой ответственности за любой ущерб, травмы или прочие косвенные убытки, связанные с использованием или установкой вводов, не соответствующим Инструкциям по сборке.

Установка во взрывоопасных зонах

При установке кабельных вводов и аксессуаров во взрывоопасных зонах необходимо руководствоваться международными и государственными стандартами для взрывозащищенного электрооборудования.

Кабельные вводы Kipron® KDSU

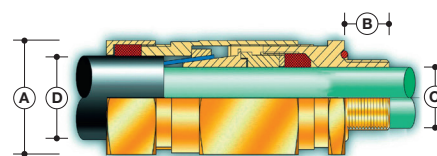
Вводы типа KDSU снабжены универсальным зажимом брони для кабелей с броней из стальной проволоки, стальной ленты, экранированного кабеля или кабеля в оплетке. Обеспечивается электрическое соединение между броней кабеля и вводом. Ввод также может использоваться для концевой заделки небронированных кабелей. Кроме того, ввод оснащен двумя отдельными уплотнениями для герметизации наружной и внутренней изоляции кабеля.

При выборе ввода с неопределенным уплотнением возможна эксплуатация в температурном диапазоне от -20 °С до +85 °С. Ввод с силиконовым уплотнением гарантирует работу в температурном диапазоне от -60 °С до +180 °С.

Оба материала уплотнения обеспечивают степень защиты IP 68 при погружении под воду на глубину до 25 метров (30 минут при 2,5 бар). Вводы типа KDSU сертифицированы по видам защиты Ex d (Пламянепроницаемость) и Ex e (Повышенная безопасность).

Структура описания детали

Ключ заказа	[Тип]	[a]	[b]	[c]	[d]	[e]	[f]	[ggg]
Пример описания изделия	KDSU	M20	B	S	O	SC	1	G16
Значение	[Тип] = Тип ввода (KDSU)	[a] = Резьба на входе (M20-M75)	[b] = Материал (B = латунь)	[c] = Материал уплотнения (Si = силикон, N = неопрен)	[d] = Электрический контакт со свинцовой оболочкой (L = есть, O = нет)	[e] = Покрытие (SC = естественный цвет, NI = никель)	[f] = Внешняя оболочка кабеля (1 = уменьшенная, 2 = стандартная)	[ggg] = Размер ввода (G16-G75)
Примечание	Для определения соответствующего номера заказа см. стр. С.27 Руководство по выбору кабельных вводов Kipron®							



Габаритные размеры

Размер ввода [ggg]	Резьба на входе [a]	Длина резьбы на входе [B]	Макс. наружный диаметр [A]	Макс. длина	Ассортимент уплотнений ввода						Диапазон допустимой брони, мм	Размер защитн. кожуха
					Внутр. оболочка кабеля [C]		Внешняя оболочка кабеля [D]					
					Мин.	Макс.	Стандартная [f] = 2		Уменьшенная [f] = 1			
G16	M20	16	28.0	78.0	3.4	8.4	9.0	13.5	6.7	10.3	0.15 - 1.25	L24
G20S	M20	16	28.0	78.0	7.2	11.7	11.5	16.0	9.4	12.5	0.15 - 1.25	L24
G20	M20	16	33.0	78.0	9.4	14.0	15.5	21.1	12.0	17.6	0.15 - 1.25	EL30
G25	M25	16	41.4	90.0	13.5	20.0	20.3	27.4	16.8	23.9	0.15 - 1.60	EL38
G32	M32	16	50.6	105.0	19.5	26.3	26.7	34.0	23.2	30.5	0.15 - 2.00	EL46
G40	M40	16	60.5	113.0	23.0	32.2	33.0	40.6	28.6	36.2	0.20 - 2.00	EL55
G50S	M50	16	71.5	125.0	28.1	38.2	39.4	46.7	34.8	42.4	0.30 - 2.50	EL65
G50	M50	16	71.5	125.0	33.1	44.1	45.7	53.2	41.1	48.5	0.30 - 2.50	EL65
G63S	M63	19	88.0	125.0	39.2	50.1	52.1	59.5	47.5	54.8	0.30 - 2.50	EL80
G63	M63	19	88.0	125.0	46.7	56.0	58.4	65.8	53.8	61.2	0.30 - 2.50	EL80
G75S	M75	19	99.0	131.0	52.1	62.0	64.8	72.2	60.2	68.0	0.30 - 2.50	EL90
G75	M75	19	99.0	131.0	58.0	68.0	71.1	78.0	66.5	73.4	0.30 - 2.50	EL90

Размеры в мм

Важные примечания

- Размер ввода не обязательно должен равняться размеру резьбы на входе.
- В некоторых случаях можно выбрать несколько типоразмеров ввода благодаря перекрытия внутренних, а также и наружных диаметров кабеля. Поскольку имеется широкий ассортимент бронированных кабелей, необходимо выбрать правильный диапазон сечений зажимаемых кабелей.
Для этого нужно взять значения внутреннего и внешнего диаметра сечений зажимаемого кабеля и определить оптимальное соответствие (как можно ближе к среднему показателю мин./макс. значений).
- Все кабельные вводы имеют шаг резьбы 1,5 мм.
- Для пламянепроницаемого оборудования Ex d внутренняя резьба отверстия, предназначенного для установки ввода, должна входить в зацепление, как минимум, на 5 полных витков, в соответствии с пунктом 5.3 стандарта EN/IEC 60079-1.
- Если вводы типа KDSU устанавливаются в неметаллические корпуса повышенной безопасности Ex e, они должны быть включены в цепь заземления системы.
- Полные инструкции по сборке поставляются вместе с вводами. Необходимо прочитать эти инструкции перед установкой и полностью соблюдать в процессе работы.
- Вводы, используемые для концевой заделки небронированных кабелей, пригодны только для стационарных установок.

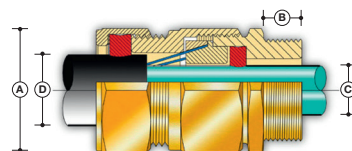
Вводы типа KDSW снабжены зажимом брони для кабелей с броней из стальной проволоки, стальной ленты и кабелей в свинцовой оболочке. Обеспечивается электрическое соединение между броней кабеля и вводом. Кроме того, ввод оснащен двумя отдельными уплотнениями для герметизации наружной и внутренней изоляции кабеля.

При выборе ввода с неопределенным уплотнением возможна эксплуатация в температурном диапазоне от -20 °C до +85 °C, в то время как ввод с силиконовым уплотнением гарантирует эксплуатацию в температурном диапазоне от -60 °C до +180 °C.

Благодаря обоим уплотнительным материалам обеспечивается степень защиты IP 66 или IP 68 при погружении под воду на глубину до 25 метров (30 минут при 2,5 бар). Вводы типа KDSW сертифицированы по видам защиты Ex d (Пламянепроницаемость) и Ex e (Повышенная безопасность).

Структура описания детали

Ключ заказа	[Тип]	[a]	[b]	[c]	[d]	[e]	[f]	[ggg]
Пример описания изделия	KDSW	M20	B	S	L	SC	1	G16
Значение	[Тип] = Тип ввода (KDSW) [a] = Резьба на входе (M20-M75) [b] = Материал (B = латунь) [c] = Материал уплотнения (Si = силикон, N = неопрен) [d] = Электрический контакт со свинцовой оболочкой (L = есть, O = нет) [e] = Покрытие (SC = естественный цвет, NI = никель) [f] = Внешняя оболочка кабеля (1 = уменьшенная, 2 = стандартная) [ggg] = Размер ввода (G16-G75)							
Примечание	Для определения соответствующего номера заказа см. стр. C.27 Руководство по выбору кабельных вводов Klirron®							



Габаритные размеры

Размер ввода [ggg]	Резьба на входе [a]	Длина резьбы на входе [B]	Макс. наружный диаметр [A]	Макс. длина	Ассортимент уплотнений ввода						Диапазон допустимой брони, мм	Размер защиты кожуха
					Внутр. оболочка кабеля [C]		Внешняя оболочка кабеля [D]					
							Стандартная [f] = 2		Уменьшенная [f] = 1			
					Мин.	Макс.	Мин.	Макс.	Мин.	Макс.		
G16	M20	16	26.5	58.0	4.0	8.4	8.4	13.5	4.9	10.0	0.90	L24
G20S	M20	16	26.5	58.0	8.0	11.7	11.5	16.0	9.4	12.5	0.90 - 1.25	L24
G20	M20	16	33.0	58.0	6.7	14.0	15.5	21.1	12.0	17.6	0.90 - 1.25	L30
G25	M25	16	41.4	58.0	13.0	20.0	20.3	27.4	16.8	23.9	1.25 - 1.60	L38
G32	M32	16	50.6	65.0	19.0	26.3	26.7	34.0	23.2	30.5	1.60 - 2.00	L46
G40	M40	16	60.5	72.0	25.0	32.2	33.0	40.6	28.6	36.2	1.60 - 2.00	L55
G50S	M50	16	71.5	73.0	31.5	38.2	39.4	46.7	34.8	42.4	2.00 - 2.50	L65
G50	M50	16	71.5	73.0	36.5	44.1	45.7	53.2	41.1	48.5	2.00 - 2.50	L65
G63S	M63	19	88.0	76.0	42.5	50.1	52.1	59.5	47.5	54.8	2.50	L80
G63	M63	19	88.0	76.0	49.5	56.0	58.4	65.8	53.8	61.2	2.50	L80
G75S	M75	19	99.0	82.0	54.5	62.0	64.8	72.2	60.2	68.0	2.50	L90
G75	M75	19	99.0	82.0	60.5	68.0	71.1	78.0	66.5	73.4	2.5	L90

Размеры в мм

Важные примечания

- Размер ввода не обязательно должен равняться размеру резьбы на входе.
- В некоторых случаях можно выбрать несколько типоразмеров ввода благодаря перекрытия внутренних, а также и наружных диаметров кабеля. Поскольку имеется широкий ассортимент бронированных кабелей, необходимо выбрать правильный диапазон сечений зажимаемых кабелей.
Для этого нужно взять значения внутреннего и внешнего диапазона зажимаемого кабеля и определить оптимальное соответствие (как можно ближе к среднему показателю мин./макс. значений).
- Все кабельные вводы имеют шаг резьбы 1,5 мм.
- Для пламянепроницаемого оборудования Ex d внутренняя резьба отверстия, предназначенного для установки ввода, должна входить в зацепление, как минимум, на 5 полных витков, в соответствии с пунктом 5.3 стандарта EN/IEC 60079-1.
- Если вводы типа KDSW устанавливаются в неметаллические корпуса повышенной безопасности Ex e, они должны быть включены в цепь заземления системы.
- Полные инструкции по сборке поставляются вместе с вводами. Необходимо прочитать эти инструкции перед установкой и полностью соблюдать в процессе работы.
- Вводы, используемые для концевой заделки небронированных кабелей, пригодны только для стационарных установок.
- Для ввода KDSW размером G20 с внутренним силиконовым уплотнением это уплотнение обеспечивает герметизацию только до 11 мм (минимально), а HE 6,7 мм.

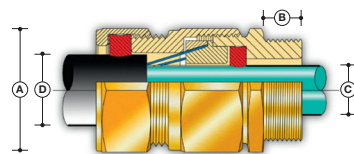
Кабельные вводы Kipron® KDSX

Вводы типа KDSX снабжены зажимом брони для кабелей с оплеткой. Обеспечивается электрическое соединение между броней кабеля и вводом. Кроме того, ввод оснащен двумя отдельными уплотнениями для герметизации наружной и внутренней изоляции кабеля.

Ввод гарантирует эксплуатацию в температурном диапазоне от -60 °С до +180 °С. Благодаря обоим уплотнительным материалам обеспечивается степень защиты IP 66 или IP 68 при погружении под воду на глубину до 25 метров (30 минут при 2,5 бар). Вводы типа KDSX сертифицированы по видам защиты Ex d (Пламянепроницаемость) и Ex e (Повышенная безопасность).

Структура описания детали

Ключ заказа	[Тип]	[a]	[b]	[c]	[d]	[e]	[f]	[ggg]
Пример описания изделия	KDSX	M20	B	S	O	SC	1	G16
Значение	[Тип]	Тип ввода (KDSX)						
	[a]	Резьба на входе (M20-M75)						
	[b]	Материал (B = латунь)						
	[c]	Материал уплотнения (Si = силикон)						
	[d]	Электрический контакт со свинцовой оболочкой (L = есть, O = нет)						
	[e]	Покрытие (SC = естественный цвет, NI = никель)						
	[f]	Внешняя оболочка кабеля (1 = уменьшенная, 2 = стандартная)						
[ggg]	Размер ввода (G16-G75)							
Примечание	Для определения соответствующего номера заказа см. стр. C.27 Руководство по выбору кабельных вводов Kipron®							



Габаритные размеры

Размер ввода [ggg]	Резьба на входе [a]	Длина резьбы на входе [B]	Макс. наружный диаметр [A]	Макс. длина	Ассортимент уплотнений ввода						Диапазон допустимой брони, мм	Размер защитн. кожуха
					Внутр. оболочка кабеля [C]		Внешняя оболочка кабеля [D]					
							Стандартная [f] = 2		Уменьшенная [f] = 1			
					Мин.	Макс.	Мин.	Макс.	Мин.	Макс.		
G16	M20	16	26.5	58.0	4.0	8.4	8.4	13.5	4.9	10.0	0.15 - 0.35	L24
G20S	M20	16	26.5	58.0	8.0	11.7	11.5	16.0	9.4	12.5	0.15 - 0.35	L24
G20	M20	16	33.0	58.0	6.7	14.0	15.5	21.1	12.0	17.6	0.15 - 0.50	L30
G25	M25	16	41.4	58.0	13.0	20.0	20.3	27.4	16.8	23.9	0.15 - 0.50	L38
G32	M32	16	50.6	65.0	19.0	26.3	26.7	34.0	23.2	30.5	0.15 - 0.55	L46
G40	M40	16	60.5	72.0	25.0	32.2	33.0	40.6	28.6	36.2	0.20 - 0.60	L55
G50S	M50	16	71.5	73.0	31.5	38.2	39.4	46.7	34.8	42.4	0.20 - 0.60	L65
G50	M50	16	71.5	73.0	36.5	44.1	45.7	53.2	41.1	48.5	0.30 - 0.80	L65
G63S	M63	19	88.0	76.0	42.5	50.1	52.1	59.5	47.5	54.8	0.30 - 0.80	L80
G63	M63	19	88.0	76.0	49.5	56.0	58.4	65.8	53.8	61.2	0.30 - 0.80	L80
G75S	M75	19	99.0	82.0	54.5	62.0	64.8	72.2	60.2	68.0	0.30 - 1.00	L90
G75	M75	19	99.0	82.0	60.5	68.0	71.1	78.0	66.5	73.4	0.30 - 1.00	L90
Размеры в мм												

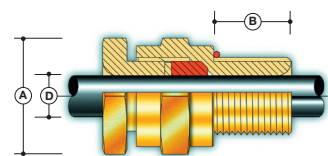
Важные примечания

- Размер ввода не обязательно должен равняться размеру резьбы на входе.
- В некоторых случаях можно выбрать несколько типоразмеров ввода благодаря перекрытия внутреннх, а также и наружных диаметров кабеля. Поскольку имеется широкий ассортимент бронированных кабелей, необходимо выбрать правильный диапазон сечений зажимаемых кабелей.
Для этого нужно взять значения внутреннего и внешнего диаметра зажимаемого кабеля и определить оптимальное соответствие (как можно ближе к среднему показателю мин./макс. значений).
- Все кабельные вводы имеют шаг резьбы 1,5 мм.
- Для пламянепроницаемого оборудования Ex d внутренняя резьба отверстия, предназначенного для установки ввода, должна входить в зацепление, как минимум, на 5 полных витков, в соответствии с пунктом 5.3 стандарта EN/IEC 60079-1.
- Если вводы типа KDSX устанавливаются в неметаллические корпуса повышенной безопасности Ex e, они должны быть включены в цепь заземления системы.
- Полные инструкции по сборке поставляются вместе с вводами. Необходимо прочитать эти инструкции перед установкой и полностью соблюдать в процессе работы.
- Вводы, используемые для концевой заделки небронированных кабелей, пригодны только для стационарных установок.
- Для ввода KDSX размером G20 с внутренним силиконовым уплотнением это уплотнение обеспечивает герметизацию только до 11 мм (минимально), а HE 6,7 мм.

Вводы типа KSG предназначены для концевой заделки небронированных кабелей. При выборе ввода с неопределенным уплотнением возможна эксплуатация в температурном диапазоне от -20 °С до +85 °С, в то время как ввод с силиконовым уплотнением гарантирует эксплуатацию в температурном диапазоне от -60 °С до +180 °С. Благодаря обоим уплотнительным материалам обеспечивается степень защиты IP 66 или IP 68 при погружении под воду на глубину до 25 метров (30 минут при 2,5 бар). Вводы типа KSG сертифицированы по видам защиты Ex d (Огнестойкость) и Ex e (Повышенная безопасность).

Структура описания детали

Ключ заказа	[Тип]	[a]	[b]	[c]	[d]	[e]	[f]	[ggg]
Пример описания изделия	KSG	M20	B	S	0	SC	2	G16
Значение	[Тип] = Тип ввода (KSG)	[a] = Резьба на входе (M20-M90)	[b] = Материал (B = латунь)	[c] = Материал уплотнения (Si = силикон, N = неопрен)	[d] = Электрический контакт со свинцовой оболочкой (L = есть, O = нет)	[e] = Покрытие (SC = естественный цвет, NI = никель)	[f] = Внешняя оболочка кабеля (2 = стандартная)	[ggg] = Размер ввода (G16-G90)
Примечание	Для определения соответствующего номера заказа см. стр. C.27 Руководство по выбору кабельных вводов Klirron®							



Габаритные размеры

Размер ввода [ggg]	Резьба на входе [a]	Длина резьбы на входе [B]	Макс. наружный диаметр [A]	Макс. длина	Ассортимент уплотнений ввода		Размер защитн. кожуха
					Внешняя оболочка кабеля [D]		
					Стандартная [f] = 2		
		Мин.	Макс.				
G16	M20	16	28.0	33.0	4.0	8.4	L24
G20S	M20	16	28.0	33.0	7.2	11.7	L24
G20	M20	16	33.0	33.0	9.6	14.0	L30
G25	M25	16	41.4	33.0	13.5	20.0	L38
G32	M32	16	50.6	33.0	19.5	26.3	L46
G40	M40	16	60.5	37.0	23.0	32.2	L55
G50S	M50	16	71.5	37.0	28.2	38.2	L65
G50	M50	16	71.5	37.0	33.2	44.1	L65
G63S	M63	19	88.0	37.0	39.3	50.1	L80
G63	M63	19	88.0	37.0	46.7	56.0	L80
G75S	M75	19	99.0	37.0	52.3	62.0	L90
G75	M75	19	99.0	37.0	58.1	69.0	L90
G85	M85	25	115.2	50	69.1	78.0	L104
G90	M90	25	125.7	50	74.1	84.0	L114
Размеры в мм							

Важные примечания

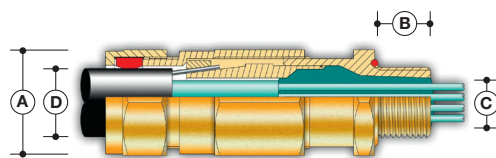
- Размер ввода не обязательно должен равняться размеру резьбы на входе.
- В некоторых случаях можно выбрать несколько типоразмеров ввода благодаря перекрытия внутренних, а также и наружных диаметров кабеля. Поскольку имеется широкий ассортимент бронированных кабелей, необходимо выбрать правильный диапазон сечений зажимаемых кабелей. Для этого нужно взять значения внутреннего и внешнего диапазона зажимаемого кабеля и определить оптимальное соответствие (как можно ближе к среднему показателю мин./макс. значений).
- Все кабельные вводы имеют шаг резьбы 1,5 мм.
- Для пламянепроницаемого оборудования Ex d внутренняя резьба отверстия, предназначенного для установки ввода, должна входить в зацепление, как минимум, на 5 полных витков, в соответствии с пунктом 5.3 стандарта EN/IEC 60079-1.
- Если вводы типа KSG устанавливаются в неметаллические корпуса повышенной безопасности Ex e, они должны быть включены в цепь заземления системы.
- Полные инструкции по сборке поставляются вместе с вводами. Необходимо прочитать эти инструкции перед установкой и полностью соблюдать в процессе работы.
- Вводы, используемые для концевой заделки небронированных кабелей, пригодны только для стационарных установок.

Кабельные вводы Kipron® KUB

Вводы типа KUB снабжены зажимом брони для кабелей с броней из стальной проволоки, стальной ленты и кабелей с оплеткой. Обеспечивается электрическое соединение между броней кабеля и вводом. Ввод также может использоваться для концевой заделки небронированных кабелей. Кроме того, ввод снабжен одинарным, не допускающим вытягивания уплотнением для внешней оболочки любого кабеля. После зажима брони кабеля в конусе, кабель должен быть заполнен поставляемым компаундом для герметизации свободного пространства между отдельными проводниками. Ввод гарантирует эксплуатацию в температурном диапазоне от -60 °С до +85 °С. После заполнения ввод обеспечивает степень защиты IP 68 при погружении под воду на глубину до 100 метров (30 минут при 10 бар). Кабельный ввод типа KUB подходит только для применений Ex d.

Структура описания детали

Ключ заказа	[Тип]	[a]	[b]	[c]	[d]	[e]	[f]	[ggg]
Пример описания изделия	KUB	M20	B	S	O	SC	1	G16
Значение	[Тип] = Тип ввода (KUB)	[a] = Резьба на входе (M20-M75)	[b] = Материал (B = латунь)	[c] = Материал уплотнения (Si = силикон)	[d] = Электрический контакт со свинцовой оболочкой (L = есть, O = нет)	[e] = Покрытие (SC = естественный цвет, NI = никель)	[f] = Внешняя оболочка кабеля (1 = уменьшенная, 2 = стандартная)	[ggg] = Размер ввода (G16-G75)
Примечание	Для определения соответствующего номера заказа см. стр. С.27 Руководство по выбору кабельных вводов Kipron®							



Габаритные размеры

Размер ввода [ggg]	Резьба на входе [a]	Длина резьбы на входе [B]	Макс. наружный диаметр [A]	Макс. длина	Ассортимент уплотнений ввода						Диапазон допустимой брони, мм	Размер защитн. кожуха	
					Внутр. оболочка кабеля [C]			Внешняя оболочка кабеля [D]					
					X	Y	Z	Стандартная [f] = 2		Уменьшенная [f] = 1			
Мин.	Макс.	Мин.	Макс.										
G16	M20	16	28.0	72.0	7	9.0	11.7	9.0	13.5	6.7	10.3	0.15 - 1.25	L24
G20S	M20	16	28.0	72.0	8	10.4	11.7	11.5	16.0	9.4	12.5	0.15 - 1.25	L24
G20	M20	16	33.0	73.0	14	12.5	14.0	15.5	21.1	12.0	17.6	0.15 - 1.25	EL30
G25	M25	16	41.4	83.0	25	17.8	20.0	20.3	27.4	16.8	23.9	0.15 - 1.60	EL38
G32	M32	16	50.6	103.0	50	23.5	26.3	26.7	34.0	23.2	30.5	0.15 - 2.00	EL46
G40	M40	16	60.5	105.0	80	28.8	32.2	33.0	40.6	28.6	36.2	0.20 - 2.00	EL55
G50S	M50	16	71.5	115.0	100	34.2	38.2	39.4	46.7	34.8	42.4	0.30 - 2.50	EL65
G50	M50	16	71.5	115.0	100	39.4	44.1	45.7	53.2	41.1	48.5	0.30 - 2.50	EL65
G63S	M63	19	88.0	115.0	120	44.8	50.1	52.1	59.5	47.5	54.8	0.30 - 2.50	EL80
G63	M63	19	88.0	115.0	120	50.0	56.0	58.4	65.8	53.8	61.2	0.30 - 2.50	EL80
G75S	M75	19	99.0	122.0	140	55.4	62.0	64.8	72.2	60.2	68.0	0.30 - 2.50	EL90
G75	M75	19	99.0	122.0	140	60.8	68.0	71.1	78.0	66.5	73.4	0.30 - 2.50	EL90

Размеры в мм

Важные примечания

- Размер ввода не обязательно должен равняться размеру резьбы на входе.
- В некоторых случаях можно выбрать несколько типоразмеров ввода благодаря перекрытия внутренних, а также и наружных диаметров кабеля. Поскольку имеется широкий ассортимент бронированных кабелей, необходимо выбрать правильный диапазон сечений зажимаемых кабелей. Для этого нужно взять значения внутреннего и внешнего диапазона зажимаемого кабеля и определить оптимальное соответствие (как можно ближе к среднему показателю мин./макс. значений).
- X = Макс. количество сердечников кабеля
- Y = Максимальное количество слоев над сердечником
- Z = Макс. внутренняя оболочка
- Все кабельные вводы имеют шаг резьбы 1,5 мм.
- Для пламянепроницаемого оборудования Ex d внутренняя резьба отверстия, предназначенного для установки ввода, должна входить в зацепление, как минимум, на 5 полных витков, в соответствии с пунктом 5.3 стандарта EN/IEC 60079-1.
- Если вводы типа KUB устанавливаются в неметаллические корпуса повышенной безопасности Ex e, они должны быть включены в цепь заземления системы.
- Полные инструкции по сборке поставляются вместе с вводами. Необходимо прочитать эти инструкции перед установкой и полностью соблюдать в процессе работы.
- Вводы, используемые для концевой заделки небронированных кабелей, пригодны только для стационарных установок.

Руководство по выбору кабельных вводов Klirron®

Цель: Составление описания изделия

При выборе подходящего кабельного ввода необходимо учитывать следующие факторы:

- Окружающая среда применения
- Условия внутри корпуса
- Конструкция кабеля

С помощью Руководства по выбору кабельных вводов Klirron® в пошаговом процессе проводится описание изделия для создания 7-символьный ключ заказа. По этому ключу определяются номер для заказа.

Ключ заказа состоит из следующих элементов:

Ключ заказа	[Тип]	[a]	[b]	[c]	[d]	[e]	[f]	[ggg]
Пример описания изделия	KDSU	M20	B	S	0	SC	1	G16
Значение	[Тип] = Тип ввода (KDSU, KDSW, KDSX, KSG, KUB)	[a] = Резьба на входе (M20-M75)	[b] = Материал (B = латунь)	[c] = Материал уплотнения (S=силикон, N=неопрен)	[d] = Электрический контакт со свинцовой оболочкой (L = есть, 0 = нет)	[e] = Покрытие (SC = естественный цвет, NI = никель)	[f] = Внешняя оболочка кабеля (1 = уменьшенная, 2 = стандартная)	[ggg] = Размер ввода (G16-G75)

Пример

В пределах применения Ex d на прибрежной платформе требуется подходящий кабельный ввод для подключения в корпус.

Приводится следующая информация о применении:

- Корпус будет использоваться для управления прерывателем цепи двигателя.
- Корпус имеет объем 1,3 дм³ и устанавливается вне помещения.
- Применение на промысле, с вероятным образованием взрывоопасной среды в нормальных условиях (зона 1).
- Окружающая атмосфера корпуса состоит из этилена (группа газа IIB).
- Корпус эксплуатируется в температурном диапазоне от -25 °C до +45 °C.
- Броня кабеля неизвестна, кабель без свинцовой оболочки.
- Диаметр внешней оболочки кабеля 10 мм.
- Диаметр внутренней оболочки кабеля 8 мм.

На следующих страницах выполняется описание изделия на основе данных вышеприведенного примера.

1. Выбор типа кабельного ввода [тип] и электрического контакта со свинцовой оболочкой [d]

Ключ заказа	[Тип]	[a]	[b]	[c]	[d]	[e]	[f]	[ggg]
Пример описания изделия								

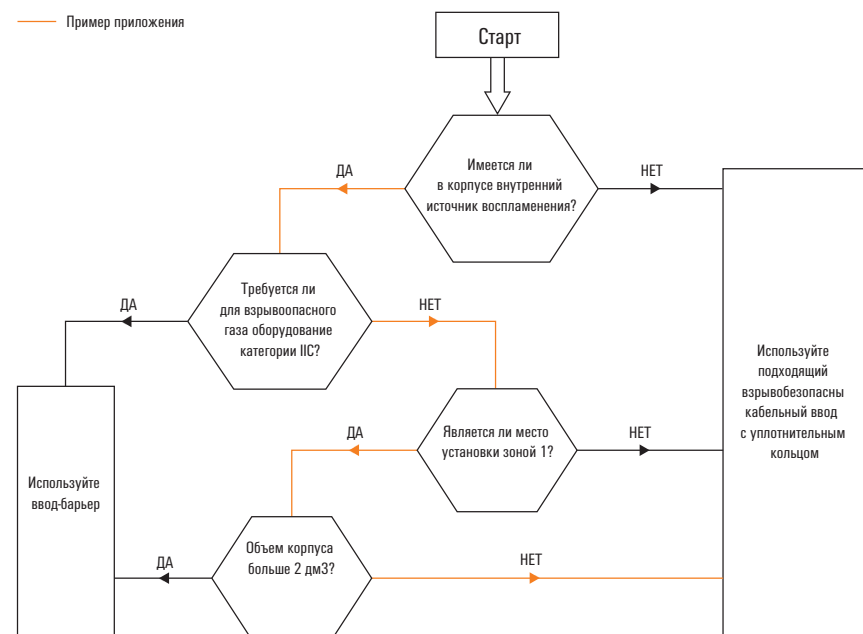
С

1а) Выбор типа кабельного ввода в отношении типа защиты от воспламенения

[Тип]	Тип защиты от воспламенения
KDSU	Ex d / Ex e
KDSW	Ex d / Ex e
KDSX	Ex d / Ex e
KSG	Ex d / Ex e
KUB	Ex d

Поскольку это применение Ex d, могут рассматриваться все типы кабельного ввода (отмеченные голубым цветом).

Для применений Ex d необходимо пройти следующий опрос согласно стандарту IEC 60079-14, чтобы определить, нужно ли использовать барьерный ввод ([Тип]=KUB) или кабельный ввод с уплотнительным кольцом ([Тип]=KDSU,KDSW,KDSX).



При выполнении опроса с данными, указанными в примере, нужно следовать по пути, отмеченном оранжевым цветом, и результат - необходимо использовать кабельный ввод с уплотнительным кольцом. Следовательно, можно рассмотреть нижеуказанные типы кабельного ввода, выделенные голубым цветом.

Тип ввода	Тип уплотнения
KDSU	Уплотнительное кольцо
KDSW	Уплотнительное кольцо
KDSX	Уплотнительное кольцо
KSG	Уплотнительное кольцо
KUB	Компаунд

1b) Выбор типа кабельного ввода в отношении электрического контакта со свинцовой оболочкой

[Тип]	[d]	Электрический контакт со свинцовой оболочкой
KDSU	0	нет
KDSW	L / 0	да
KDSX	0	нет
KSG	0	нет
KUB	0	нет

В примере должен быть присоединен кабель без свинцовой оболочки, поэтому опция с зажимом кабеля со свинцовой оболочкой не требуется. Следовательно

[d] = 0

Можно использовать все четыре типа вводов, выделенных голубым цветом.

1c) Выбор типа кабельного ввода в отношении типа брони

[Тип]	Броня
KDSU	Универсальная
KDSW	Стальная проволока, стальная лента
KDSX	Оплетка
KSG	Без брони
KUB	Универсальная

Поскольку тип брони кабеля неизвестен, нужно выбрать кабельный ввод типа KDSU.

Следовательно

[Тип] = KDSU

Полученная информация должна быть введена в ключ заказа ниже:

Ключ заказа	[Тип]	[a]	[b]	[c]	[d]	[e]	[f]	[ggg]
Пример описания изделия	KDSU				0			

2. Выбор материала [b], материала уплотнения [c] и покрытия [e] кабельного ввода

Ключ заказа	[Тип]	[a]	[b]	[c]	[d]	[e]	[f]	[ggg]
Пример описания изделия	KDSU				0			

2а) Выбор материала [b]

Все типы кабельных вводов изготовлены из латуни "b". Другие материалы можно получить по запросу.

Следовательно

[b] = B

2б) Выбор материала уплотнения [c] основан на требуемом температурном диапазоне

Кабельные вводы можно заказать с неопределенным уплотнением "N" или с силиконовым уплотнением "S".

Вводы с неопределенным уплотнением можно использовать в температурном диапазоне от -20 °C до +85 °C, а вводы с силиконовым уплотнением обеспечивают эксплуатацию в температурном диапазоне от -60 °C до +180 °C. (вводы типа KUB сертифицированы для температурного диапазона от -60 °C до +85 °C).

[Тип]	[c]	Материал уплотнения
KDSU	N,S	Неопрен, Силикон
KDSW	N,S	Неопрен (с электрическим контактом со свинцовой оболочкой), Силикон
KDSX	S	Силикон
KSG	N,S	Неопрен, Силикон
KUB	N	Силикон (от -60 °C до +85 °C)

Поскольку корпус в примере работает в температурном диапазоне от -25 °C до +45 °C, необходимо использовать кабельный ввод с силиконовым уплотнением. Следовательно

[c] = „S“ (Силикон)

2с) Выбор покрытия [e]

Все кабельные вводы могут иметь никелированную поверхность "NI" или поверхность с естественным цветом "SC".

В примере корпус используется вне помещения, следовательно, он может контактировать с водой в виде дождя, поэтому необходимо выбрать кабельный ввод с никелированной поверхностью для защиты от коррозии и износа. Следовательно [e] = „NI“

Полученная информация должна быть введена в ключ заказа ниже:

Ключ заказа	[Тип]	[a]	[b]	[c]	[d]	[e]	[f]	[ggg]
Пример описания изделия	KDSU		B	S	0	NI		

3. Выбор входной резьбы [a], варианта внешней оболочки кабеля [f] и размера ввода [ggg]

Ключ заказа	[Тип]	[a]	[b]	[c]	[d]	[e]	[f]	[ggg]
Пример описания изделия	KDSU		B	S	0	NI		

Подходящий размер ввода [ggg] выбирается на основе диаметров внутренней и внешней оболочек кабеля. При этом получаем размер входной резьбы [a] и вариант внешней оболочки кабеля [f].

В примере указаны следующие диаметры:

Внешняя оболочка кабеля: 10 мм (В нижеследующей таблице размеров ввода типа KDSU можно выбрать диапазоны сечений зажимаемого кабеля, отмеченные оранжевым цветом (Внешняя оболочка кабеля [D])).

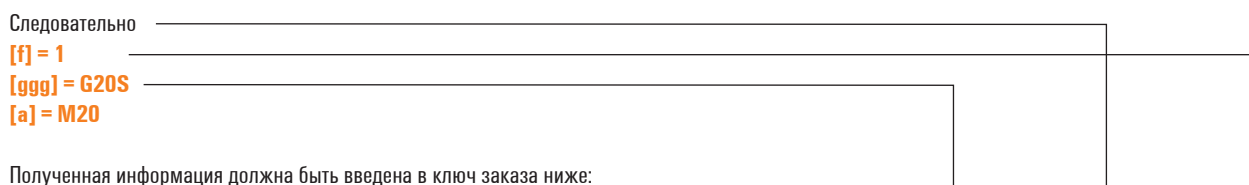
Внутренняя оболочка кабеля: 8 мм (В нижеследующей таблице размеров ввода типа KDSU можно выбрать диапазоны сечений зажимаемого кабеля, отмеченные оранжевым цветом (Внутренняя оболочка кабеля [C])).

Габаритные размеры

Размер ввода [ggg]	Резьба на входе	Длина резьбы на входе [B]	Макс. наружный диаметр [A]	Макс. длина	Ассортимент уплотнений ввода						Диапазон допустимой брони	Размер защитн. кожуха
					Внутр. оболочка кабеля [C]		Внешняя оболочка кабеля [D]					
							Стандартная [f] = 2		Уменьшенная [f] = 1			
					Мин.	Макс.	Мин.	Макс.	Мин.	Макс.		
G16	M20	16	28.0	78.0	3.4	8.4	9.0	13.5	6.7	10.3	0.15 - 1.25	L24
G20S	M20	16	28.0	78.0	7.2	11.7	11.5	16.0	9.4	12.5	0.15 - 1.25	L24
G20	M20	16	33.0	78.0	9.4	14.0	15.5	21.1	12.0	17.6	0.15 - 1.25	EL30
G25	M25	16	41.4	90.0	13.5	20.0	20.3	27.4	16.8	23.9	0.15 - 1.60	EL38
G32	M32	16	50.6	105.0	19.5	26.3	26.7	34.0	23.2	30.5	0.15 - 2.00	EL46
G40	M40	16	60.5	113.0	23.0	32.2	33.0	40.6	28.6	36.2	0.20 - 2.00	EL55
G50S	M50	16	71.5	125.0	28.1	38.2	39.4	46.7	34.8	42.4	0.30 - 2.50	EL65
G50	M50	16	71.5	125.0	33.1	44.1	45.7	53.2	41.1	48.5	0.30 - 2.50	EL65
G63S	M63	19	88.0	125.0	39.2	50.1	52.1	59.5	47.5	54.8	0.30 - 2.50	EL80
G63	M63	19	88.0	125.0	46.7	56.0	58.4	65.8	53.8	61.2	0.30 - 2.50	EL80
G75S	M75	19	99.0	131.0	52.1	62.0	64.8	72.2	60.2	68.0	0.30 - 2.50	EL90
G75	M75	19	99.0	131.0	58.0	68.0	71.1	78.0	66.5	73.4	0.30 - 2.50	EL90

Все размеры в мм

При выборе внутреннего [C] и внешнего [D] диапазона сечений зажимаемого кабеля, должен использоваться диапазон, в котором диаметры внешней и внутренней оболочки кабеля находятся как можно ближе к среднему показателю мин./макс. значений. Таким образом, необходимо выбрать уменьшенную внешнюю оболочку кабеля с размером ввода G20S и входной резьбой M20.



Ключ заказа	[Тип]	[a]	[b]	[c]	[d]	[e]	[f]	[ggg]
Описание изделия	KDSU	M20	B	S	O	NI	1	G20S

Исходя из полного описания изделия, можно определить соответствующий номер для заказа (выделение коричневым цветом).

Выдержка из таблицы KDSU “Никелированный латунный с силиконовым уплотнением”, стр. C.33

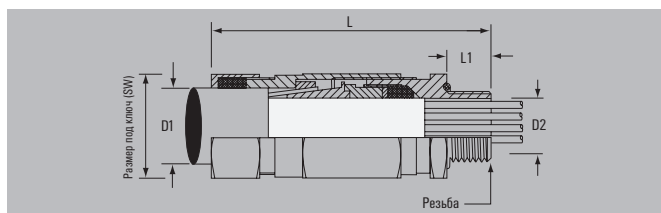
№ для заказа	Описание	[Тип]	[a]	[b]	[c]	[d]	[e]	[f]	[ggg]	Кол-во
0930001221	KDSU M20 BS O NI 1 G16	KDSU	M20	B	S	O	NI	1	G16	20
0930001222	KDSU M20 BS O NI 2 G16	KDSU	M20	B	S	O	NI	2	G16	20
0930011223	KDSU M20 BS O NI 1 G20S	KDSU	M20	B	S	O	NI	1	G20S	20
0930011224	KDSU M20 BS O NI 2 G20S	KDSU	M20	B	S	O	NI	2	G20S	20
0930021221	KDSU M20 BS O NI 1 G20	KDSU	M20	B	S	O	NI	1	G20	20
...

Ex-кабельные вводы - латунь

Кабельные вводы Kipron® - латунь - Ex e, Ex d, IP 68 для бронированных и небронированных кабелей



Универсальный кабельный ввод для кабелей и проводов с броней из несплетенной проволоки, металлической ленты, а также с оплеткой. Возможно также присоединение небронированных кабелей и проводов.



Технические данные

Материал	Латунь
Уплотнительное кольцо / уплотнительная вставка	NBR (бут.-нитр. кауч.) / CR (хлоропрен)
Диапазон температур	-20 °С...+85°С
Степень защиты	IP 68 - 2,5 бар
Погружение под воду	25 м (30 мин)
Тип брони	Броня из несплетенной проволоки, металлической ленты, оплетки
Сертификация	ATEX II 2 GD, Ex d IIC / Ex e II / Ex tD A21 IP68, IECEx Ex d IIC / Ex e II

Примечание

Данные для заказа

Тип	Резьба	Наружн. диаметр кабеля D1	Внутр. диам. кабеля D2	Броня кабеля	L/L1	SW	MODR	SUNB	Кол-во	№ для заказа
метрический, латунь										
KDSU M20 BN O SC 1 G16	M 20 / 1,5	6.70-10.30	3.40-8.40	0.15-1.25	78 / 16	24	32,5	L24	20	1076120000
KDSU M20 BN O SC 2 G16	M 20 / 1,5	9.00-13.50	3.40-8.40	0.15-1.25	78 / 16	24	32,5	L24	20	1909260000
KDSU M20 BN O SC 1 G20S	M 20 / 1,5	9.40-12.50	7.20-11.70	0.15-1.25	78 / 16	24	32,5	L24	20	1076130000
KDSU M20 BN O SC 2 G20S	M 20 / 1,5	11.50-16.00	7.20-11.70	0.15-1.25	78 / 16	24	32,5	L24	20	1909290000
KDSU M20 BN O SC 1 G20	M 20 / 1,5	12.00-17.60	9.40-14.00	0.15-1.25	78 / 16	30	32,5	EL30	20	1076140000
KDSU M20 BN O SC 2 G20	M 20 / 1,5	15.50-21.10	9.40-14.00	0.15-1.25	78 / 16	30	32,5	EL30	20	1909300000
KDSU M25 BN O SC 1 G25	M 25 / 1,5	16.80-23.90	13.50-20.00	0.15-1.6	90 / 16	38	50	EL38	20	1076150000
KDSU M25 BN O SC 2 G25	M 25 / 1,5	20.30-27.40	13.50-20.00	0.15-1.6	90 / 16	38	50	EL38	20	1909310000
KDSU M32 BN O SC 1 G32	M 32 / 1,5	23.20-30.50	19.50-26.30	0.15-2	105 / 16	46	80	EL46	10	1076160000
KDSU M32 BN O SC 2 G32	M 32 / 1,5	26.70-34.00	19.50-26.30	0.15-2	105 / 16	46	80	EL46	10	1909320000
KDSU M40 BN O SC 1 G40	M 40 / 1,5	28.60-36.20	23.00-32.20	0.2-2	113 / 16	55	80	EL55	10	1076170000
KDSU M40 BN O SC 2 G40	M 40 / 1,5	33.00-40.60	23.00-32.20	0.2-2	113 / 16	55	80	EL55	10	1909330000
KDSU M50 BN O SC 1 G50S	M 50 / 1,5	34.80-42.40	28.10-38.20	0.3-2.5	125 / 16	65	100	EL65	1	1076180000
KDSU M50 BN O SC 2 G50S	M 50 / 1,5	39.40-46.70	28.10-38.20	0.3-2.5	125 / 16	65	100	EL65	1	1909340000
KDSU M50 BN O SC 1 G50	M 50 / 1,5	41.10-48.50	33.10-44.10	0.3-2.5	125 / 16	65	100	EL65	1	1076190000
KDSU M50 BN O SC 2 G50	M 50 / 1,5	45.70-53.20	33.10-44.10	0.3-2.5	125 / 16	65	100	EL65	1	1909350000
KDSU M63 BN O SC 1 G63S	M 63 / 1,5	47.50-54.80	39.20-50.10	0.3-2.5	125 / 19	80	160	EL80	1	1076200000
KDSU M63 BN O SC 2 G63S	M 63 / 1,5	52.10-59.50	39.20-50.10	0.3-2.5	125 / 19	80	160	EL80	1	1909360000
KDSU M63 BN O SC 1 G63	M 63 / 1,5	53.80-61.20	46.70-56.00	0.3-2.5	125 / 19	80	160	EL80	1	1076210000
KDSU M63 BN O SC 2 G63	M 63 / 1,5	58.40-65.80	46.70-56.00	0.3-2.5	125 / 19	80	160	EL80	1	1909370000
KDSU M75 BN O SC 1 G75S	M 75 / 1,5	60.20-68.00	52.10-62.00	0.3-2.5	131 / 19	90	200	EL90	1	1076220000
KDSU M75 BN O SC 2 G75S	M 75 / 1,5	64.80-72.20	52.10-62.00	0.3-2.5	131 / 19	90	200	EL90	1	1076230000
KDSU M75 BN O SC 1 G75	M 75 / 1,5	66.50-73.40	58.00-68.00	0.3-2.5	131 / 19	90	200	EL90	1	1076240000
KDSU M75 BN O SC 2 G75	M 75 / 1,5	71.10-78.00	58.00-68.00	0.3-2.5	131 / 19	90	200	EL90	1	1076260000

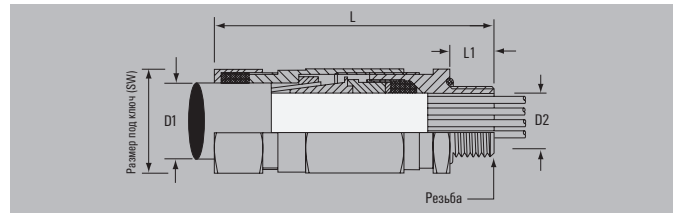
Примечание

- Все кабельные вводы имеют шаг резьбы 1,5 мм.
- При применении в устройствах с маркировкой Ex d, используемая для кабельных вводов внутренняя резьба должна отвечать требованиям раздела 5.3 стандарта EN/IEC 60079-1. При этом во ввернутом состоянии как минимум 5 витков резьбы должны находиться в зацеплении.
- Если кабельные вводы устанавливаются в неметаллические соединительные устройства с маркировкой Ex e, последние должны быть подключены к защитному заземлению системы.
- Соединительный кабель должен быть проложен надежно, без деформаций, чтобы исключить растягивающие усилия.

Кабельные вводы Kipron® - латунь - Ex e, Ex d, IP 68 для бронированных и небронированных кабелей



Универсальный кабельный ввод для кабелей и проводов с броней из несплетенной проволоки, металлической ленты, а также с оплеткой. Возможно также присоединение небронированных кабелей и проводов.



Технические данные

Материал	Латунь, никелированная
Уплотнительное кольцо / уплотнительная вставка	NBR (бут.-нитр. кауч.) / CR (хлоропрен)
Диапазон температур	-20 °C...+85°C
Степень защиты	IP 68 - 2,5 бар
Погружение под воду	25 м (30 мин)
Тип брони	Броня из несплетенной проволоки, металлической ленты, оплетки
Сертификация	ATEX II 2 GD, Ex d IIC / Ex e II / Ex tD A21 IP68, IECEx Ex d IIC / Ex e II

Примечание

Данные для заказа

Тип	Резьба	Наружн. диам. каб. D1	Внутр. диаметр кабеля D2	Броня кабеля	L/L1	SW	MODR	SUHB	Кол-во	№ для заказа
метрический, латунь никелированная										
KDSU M20 BN O NI 1 G16	M 20 / 1,5	6.70-10.30	3.40-8.40	0.15-1.25	78 / 16	24	32.5	L24	20	1083280000
KDSU M20 BN O NI 2 G16	M 20 / 1,5	9.00-13.50	3.40-8.40	0.15-1.25	78 / 16	24	32.5	L24	20	1911380000
KDSU M20 BN O NI 1 G20S	M 20 / 1,5	9.40-12.50	7.20-11.70	0.15-1.25	78 / 16	24	32.5	L24	20	1083290000
KDSU M20 BN O NI 2 G20S	M 20 / 1,5	11.50-16.00	7.20-11.70	0.15-1.25	78 / 16	24	32.5	L24	20	1911390000
KDSU M20 BN O NI 1 G20	M 20 / 1,5	12.00-17.60	9.40-14.00	0.15-1.25	78 / 16	30	32.5	EL30	20	1083320000
KDSU M20 BN O NI 2 G20	M 20 / 1,5	15.50-21.10	9.40-14.00	0.15-1.25	78 / 16	30	32.5	EL30	20	1911400000
KDSU M25 BN O NI 1 G25	M 25 / 1,5	16.80-23.90	13.50-20.00	0.15-1.6	90 / 16	38	50	EL38	20	1083330000
KDSU M25 BN O NI 2 G25	M 25 / 1,5	20.30-27.40	13.50-20.00	0.15-1.6	90 / 16	38	50	EL38	20	1911420000
KDSU M32 BN O NI 1 G32	M 32 / 1,5	23.20-30.50	19.50-26.30	0.15-2	105 / 16	46	80	EL46	10	1083340000
KDSU M32 BN O NI 2 G32	M 32 / 1,5	26.70-34.00	19.50-26.30	0.15-2	105 / 16	46	80	EL46	10	1911430000
KDSU M40 BN O NI 1 G40	M 40 / 1,5	28.60-36.20	23.00-32.20	0.2-2	113 / 16	55	80	EL55	10	1083350000
KDSU M40 BN O NI 2 G40	M 40 / 1,5	33.00-40.60	23.00-32.20	0.2-2	113 / 16	55	80	EL55	10	1911440000
KDSU M50 BN O NI 1 G50	M 50 / 1,5	41.10-48.50	33.10-44.10	0.3-2.5	125 / 16	65	100	EL65	1	1083370000
KDSU M50 BN O NI 2 G50	M 50 / 1,5	45.70-53.20	33.10-44.10	0.3-2.5	125 / 16	65	100	EL65	1	1911460000
KDSU M50 BN O NI 1 G50S	M 50 / 1,5	34.80-42.40	28.10-38.20	0.3-2.5	125 / 16	65	100	EL65	1	1083360000
KDSU M50 BN O NI 2 G50S	M 50 / 1,5	39.40-46.70	28.10-38.20	0.3-2.5	125 / 16	65	100	EL65	1	1911450000
KDSU M63 BN O NI 1 G63S	M 63 / 1,5	47.50-54.80	39.20-50.10	0.3-2.5	125 / 19	80	160	EL80	1	1083380000
KDSU M63 BN O NI 2 G63S	M 63 / 1,5	52.10-59.50	39.20-50.10	0.3-2.5	125 / 19	80	160	EL80	1	1911480000
KDSU M63 BN O NI 1 G63	M 50 / 1,5	53.80-61.20	46.70-56.00	0.3-2.5	125 / 16	80	160	EL80	1	1083390000
KDSU M63 BN O NI 2 G63	M 63 / 1,5	58.40-65.80	46.70-56.00	0.3-2.5	125 / 19	80	160	EL80	1	1911490000
KDSU M75 BN O NI 1 G75S	M 75 / 1,5	60.20-68.00	52.10-62.00	0.3-2.5	131 / 19	90	200	EL90	1	1083400000
KDSU M75 BN O NI 2 G75S	M 75 / 1,5	64.80-72.20	52.10-62.00	0.3-2.5	131 / 19	90	200	EL90	1	1083410000
KDSU M75 BN O NI 1 G75	M 75 / 1,5	66.50-73.40	58.00-68.00	0.3-2.5	131 / 19	90	200	EL90	1	1083420000
KDSU M75 BN O NI 2 G75	M 75 / 1,5	71.10-78.00	58.00-68.00	0.3-2.5	131 / 19	90	200	EL90	1	1083430000

Примечание

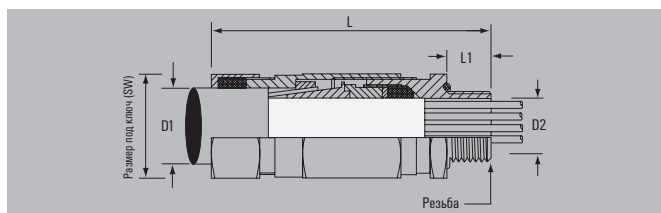
- Все кабельные вводы имеют шаг резьбы 1,5 мм.
- При применении в устройствах с маркировкой Ex d, используемая для кабельных вводов внутренняя резьба должна отвечать требованиям раздела 5.3 стандарта EN/IEC 60079-1. При этом во ввернутом состоянии как минимум 5 витков резьбы должны находиться в зацеплении.
- Если кабельные вводы устанавливаются в неметаллические соединительные устройства с маркировкой Ex e, последние должны быть подключены к защитному заземлению системы.
- Соединительный кабель должен быть проложен надежно, без деформаций, чтобы исключить растягивающие усилия.

Ex-кабельные вводы - латунь

Кабельные вводы Kipron® - латунь - Ex e, Ex d, IP 68 для бронированных и небронированных кабелей



Универсальный кабельный ввод для кабелей и проводов с броней из несплетенной проволоки, металлической ленты, а также с оплеткой. Возможно также присоединение небронированных кабелей и проводов.



Технические данные

Материал	Латунь
Уплотнительное кольцо / уплотнительная вставка	Силикон / Силикон
Диапазон температур	-60 °C...+180 °C
Степень защиты	IP 68 - 2,5 бар
Погружение под воду	25 м (30 мин)
Тип брони	Броня из несплетенной проволоки, металлической ленты, оплетки
Сертификация	ATEX II 2 GD, Ex d IIC / Ex e II / Ex tD A21 IP68, IECEx Ex d IIC / Ex e II

Примечание

Данные для заказа

Тип	Резьба	Наружн. диам. каб. D1	Внутр. диам. кабеля D2	Броня кабеля	L/L1	SW	MODR	SUNB	Кол-во	№ для заказа
метрический, латунь										
KDSU M20 BS 0 SC 1 G16	M 20 / 1,5	6.70-10.30	3.40-8.40	0.15-1.25	78 / 16	24	32.5	L24	20	0930001211
KDSU M20 BS 0 SC 2 G16	M 20 / 1,5	9.00-13.50	3.40-8.40	0.15-1.25	78 / 16	24	32.5	L24	20	0930001212
KDSU M20 BS 0 SC 1 G20S	M 20 / 1,5	9.40-12.50	7.20-11.70	0.15-1.25	78 / 16	24	32.5	L24	20	0930011213
KDSU M20 BS 0 SC 2 G20S	M 20 / 1,5	11.50-16.00	7.20-11.70	0.15-1.25	78 / 16	24	32.5	L24	20	0930011214
KDSU M20 BS 0 SC 1 G20	M 20 / 1,5	12.00-17.60	9.40-14.00	0.15-1.25	78 / 16	30	32.5	EL30	20	0930021211
KDSU M20 BS 0 SC 2 G20	M 20 / 1,5	15.50-21.10	9.40-14.00	0.15-1.25	78 / 16	30	32.5	EL30	20	0930021212
KDSU M25 BS 0 SC 1 G25	M 25 / 1,5	16.80-23.90	13.50-20.00	0.15-1.6	90 / 16	38	50	EL38	20	0930031211
KDSU M25 BS 0 SC 2 G25	M 25 / 1,5	20.30-27.40	13.50-20.00	0.15-1.6	90 / 16	38	50	EL38	20	0930031212
KDSU M32 BS 0 SC 1 G32	M 32 / 1,5	23.20-30.50	19.50-26.30	0.15-2	105 / 16	46	80	EL46	10	0930041211
KDSU M32 BS 0 SC 2 G32	M 32 / 1,5	26.70-34.00	19.50-26.30	0.15-2	105 / 16	46	80	EL46	10	0930041212
KDSU M40 BS 0 SC 1 G40	M 40 / 1,5	28.60-36.20	23.00-32.20	0.2-2	113 / 16	55	80	EL55	10	1136870000
KDSU M40 BS 0 SC 2 G40	M 40 / 1,5	33.00-40.60	23.00-32.20	0.2-2	113 / 16	55	80	EL55	10	0930051212
KDSU M50 BS 0 SC 1 G50S	M 50 / 1,5	34.80-42.20	28.10-38.20	0.3-2.5	125 / 16	65	100	EL65	1	0930061213
KDSU M50 BS 0 SC 2 G50S	M 50 / 1,5	39.40-46.70	28.10-38.20	0.3-2.5	125 / 16	65	100	EL65	1	1136880000
KDSU M50 BS 0 SC 1 G50	M 50 / 1,5	41.10-48.50	33.10-44.10	0.3-2.5	125 / 16	65	100	EL65	1	1136890000
KDSU M50 BS 0 SC 2 G50	M 50 / 1,5	45.70-53.20	33.10-44.10	0.3-2.5	125 / 16	65	100	EL65	1	1136910000
KDSU M63 BS 0 SC 1 G63S	M 63 / 1,5	47.50-54.80	39.20-50.10	0.3-2.5	125 / 19	80	160	EL80	1	1136920000
KDSU M63 BS 0 SC 2 G63S	M 63 / 1,5	52.10-59.50	39.20-50.10	0.3-2.5	125 / 19	80	160	EL80	1	1136930000
KDSU M63 BS 0 SC 1 G63	M 63 / 1,5	53.80-61.20	46.70-56.00	0.3-2.5	125 / 19	80	160	EL80	1	1136940000
KDSU M63 BS 0 SC 2 G63	M 63 / 1,5	58.40-65.80	46.70-56.00	0.3-2.5	125 / 19	80	160	EL80	1	1136950000
KDSU M75 BS 0 SC 1 G75	M 75 / 1,5	66.50-73.40	58.00-68.00	0.3-2.5	131 / 19	90	200	EL90	1	1136980000
KDSU M75 BS 0 SC 2 G75	M 75 / 1,5	71.10-78.00	58.00-68.00	0.3-2.5	131 / 19	90	200	EL90	1	0930111212
KDSU M75 BS 0 SC 1 G75S	M 75 / 1,5	60.20-68.00	52.10-62.00	0.3-2.5	131 / 19	90	200	EL90	1	1136960000
KDSU M75 BS 0 SC 2 G75S	M 75 / 1,5	64.80-72.20	52.10-62.00	0.3-2.5	131 / 19	90	200	EL90	1	1136970000

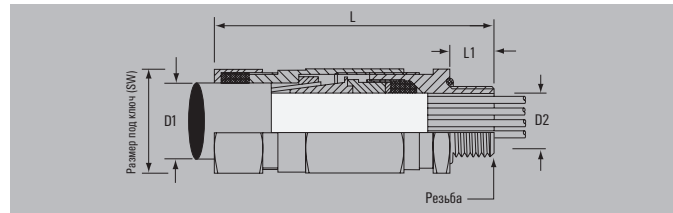
Примечание

- Все кабельные вводы имеют шаг резьбы 1,5 мм.
- При применении в устройствах с маркировкой Ex d, используемая для кабельных вводов внутренняя резьба должна отвечать требованиям раздела 5.3 стандарта EN/IEC 60079-1. При этом во ввернутом состоянии как минимум 5 витков резьбы должны находиться в зацеплении.
- Если кабельные вводы устанавливаются в неметаллические соединительные устройства с маркировкой Ex e, последние должны быть подключены к защитному заземлению системы.
- Соединительный кабель должен быть проложен надежно, без деформаций, чтобы исключить растягивающие усилия.

Кабельные вводы Kipron® - латунь - Ex e, Ex d, IP 68 для бронированных и небронированных кабелей



Универсальный кабельный ввод для кабелей и проводов с броней из несплетенной проволоки, металлической ленты, а также с оплеткой. Возможно также присоединение небронированных кабелей и проводов.



Технические данные

Материал	Латунь, никелированная
Уплотнительное кольцо / уплотнительная вставка	Силикон / Силикон
Диапазон температур	-60 °C...+180°C
Степень защиты	IP 68 - 2,5 бар
Погружение под воду	25 м (30 мин)
Тип брони	Броня из несплетенной проволоки, металлической ленты, оплетки
Сертификация	ATEX II 2 GD, Ex d IIC / Ex e II / Ex tD A21 IP68, IECEx Ex d IIC / Ex e II

Примечание

Данные для заказа

Тип	Резьба	Наружн. диам. каб. D1	Внутр. диам. кабеля D2	Броня кабеля	L/L1	SW	MODR	SUNB	Кол-во	№ для заказа
метрический, латунь никелированная										
KDSU M20 BS 0 NI 1 G16	M 20 / 1,5	6.70-10.30	3.40-8.40	0.15-1.25	78 / 16	24	32.5	L24	20	0930001221
KDSU M20 BS 0 NI 2 G16	M 20 / 1,5	9.00-13.50	3.40-8.40	0.15-1.25	78 / 16	24	32.5	L24	20	0930001222
KDSU M20 BS 0 NI 1 G20	M 20 / 1,5	12.00-17.60	9.40-14.00	0.15-1.25	78 / 16	30	32.5	EL30	20	0930021221
KDSU M20 BS 0 NI 2 G20	M 20 / 1,5	15.50-21.10	9.40-14.00	0.15-1.25	78 / 16	30	32.5	EL30	20	0930021222
KDSU M20 BS 0 NI 1 G20S	M 20 / 1,5	9.40-12.50	7.20-11.70	0.15-1.25	78 / 16	24	32.5	L24	20	0930011223
KDSU M20 BS 0 NI 2 G20S	M 20 / 1,5	11.50-16.00	7.20-11.70	0.15-1.25	78 / 16	24	32.5	L24	20	0930011224
KDSU M25 BS 0 NI 1 G25	M 25 / 1,5	16.80-23.90	13.50-20.00	0.15-1.6	90 / 16	38	50	EL38	20	0930031221
KDSU M25 BS 0 NI 2 G25	M 25 / 1,5	20.30-27.40	13.50-20.00	0.15-1.6	90 / 16	38	50	EL38	20	0930031222
KDSU M32 BS 0 NI 1 G32	M 32 / 1,5	23.20-30.50	19.50-26.30	0.15-2	105 / 16	46	80	EL46	10	0930041221
KDSU M32 BS 0 NI 2 G32	M 32 / 1,5	26.70-34.00	19.50-26.30	0.15-2	105 / 16	46	80	EL46	10	0930041222
KDSU M40 BS 0 NI 1 G40	M 40 / 1,5	28.60-36.20	23.00-32.20	0.2-2	113 / 16	55	80	EL55	10	1136990000
KDSU M40 BS 0 NI 2 G40	M 40 / 1,5	33.00-40.60	23.00-32.20	0.2-2	113 / 16	55	80	EL55	10	0930051222
KDSU M50 BS 0 NI 1 G50	M 50 / 1,5	41.10-48.50	33.10-44.10	0.3-2.5	125 / 16	65	100	EL65	1	1137010000
KDSU M50 BS 0 NI 2 G50	M 50 / 1,5	45.70-53.20	33.10-44.10	0.3-2.5	125 / 16	65	100	EL65	1	1137020000
KDSU M50 BS 0 NI 1 G50S	M 50 / 1,5	34.80-42.40	28.10-38.20	0.3-2.5	125 / 16	65	100	EL65	1	1137000000
KDSU M50 BS 0 NI 2 G50S	M 50 / 1,5	39.40-46.70	28.10-38.20	0.3-2.5	125 / 16	65	100	EL65	1	0930061224
KDSU M63 BS 0 NI 1 G63	M 63 / 1,5	53.80-61.20	46.70-56.00	0.3-2.5	125 / 19	80	160	EL80	1	1137050000
KDSU M63 BS 0 NI 2 G63	M 63 / 1,5	58.40-65.80	46.70-56.00	0.3-2.5	125 / 19	80	160	EL80	1	0930091222
KDSU M63 BS 0 NI 1 G63S	M 63 / 1,5	47.50-54.80	39.20-50.10	0.3-2.5	125 / 19	80	160	EL80	1	1137030000
KDSU M63 BS 0 NI 2 G63S	M 63 / 1,5	52.10-59.50	39.20-50.10	0.3-2.5	125 / 19	80	160	EL80	1	1137040000
KDSU M75 BS 0 NI 1 G75	M 75 / 1,5	66.50-73.40	58.00-68.00	0.3-2.5	131 / 19	90	200	EL90	1	1137080000
KDSU M75 BS 0 NI 2 G75	M 75 / 1,5	71.10-78.00	58.00-68.00	0.3-2.5	131 / 19	90	200	EL90	1	1137090000
KDSU M75 BS 0 NI 1 G75S	M 75 / 1,5	60.20-68.00	52.10-62.00	0.3-2.5	131 / 19	90	200	EL90	1	1137060000
KDSU M75 BS 0 NI 2 G75S	M 75 / 1,5	64.80-72.20	52.10-62.00	0.3-2.5	131 / 19	90	200	EL90	1	1137070000

Примечание

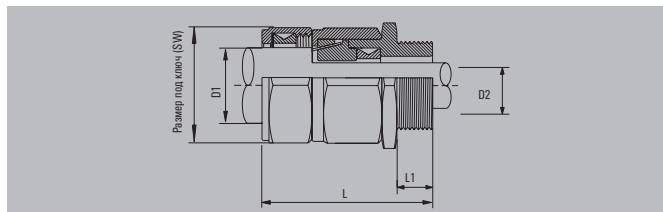
- Все кабельные вводы имеют шаг резьбы 1,5 мм.
- При применении в устройствах с маркировкой Ex d, используемая для кабельных вводов внутренняя резьба должна отвечать требованиям раздела 5.3 стандарта EN/IEC 60079-1. При этом во ввернутом состоянии как минимум 5 витков резьбы должны находиться в зацеплении.
- Если кабельные вводы устанавливаются в неметаллические соединительные устройства с маркировкой Ex e, последние должны быть подключены к защитному заземлению системы.
- Соединительный кабель должен быть проложен надежно, без деформаций, чтобы исключить растягивающие усилия.

Ex-кабельные вводы - латунь

Кабельные вводы Kipron® - латунь - Ex e, Ex d, IP 66 / IP 68 для бронированных кабелей



Кабельный ввод для кабелей и проводов с броней из несплетенной проволоки.



Технические данные

Материал	Латунь
Уплотнительная вставка	CR (хлоропрен)
Диапазон температур	-20 °C...+85 °C
Степень защиты	IP 54
Степень защиты с резьбовым уплотнительным кольцом GWDR	IP 66, IP 68 - 2,5 бар
Погружение под воду	25 м (30 мин)
Тип брони	Броня из несплетенной проволоки
Сертификация	ATEX II 2 GD, Ex d IIC / Ex e II / Ex tD A21 IP68, IECEx Ex d IIC / Ex e II

Примечание

Без резьбового уплотнительного кольца GWDR степень защиты IP54. Для обеспечения степени защиты 66/68 нужно отдельно заказать нейлоновое кольцо GWDR.

Данные для заказа

Тип	Резьба	Наружн. диам. каб. D1	Внутр. диам. кабеля D2	Броня кабеля	L/L1	SW	MODR	SUNB	Кол-во	№ для заказа
метрический, латунь										
KDSW M20 BN 0 SC 1 G16	M 20 / 1,5	4.90-10.00	4.00-8.40	0.9	58 / 16	24	32.5	L24	20	1074480000
KDSW M20BN 0 SC 2 G16	M 20 / 1,5	8.40-13.50	4.00-8.40	0.9	58 / 16	24	32.5	L24	20	1074490000
KDSW M20 BN 0 SC 1 G20S	M 20 / 1,5	9.40-12.50	8.00-11.70	0.9-1.25	58 / 16	30	32.5	L24	20	1074500000
KDSW M20 BN 0 SC 2 G20S	M 20 / 1,5	11.50-16.00	8.00-11.70	0.9-1.25	58 / 16	30	32.5	L24	20	1074510000
KDSW M20 BN 0 SC 1 G20	M 20 / 1,5	12.00-17.60	6.70-14.00	0.9-1.25	58 / 16	24	32.5	L30	20	1074520000
KDSW M20 BN 0 SC 2 G20	M 20 / 1,5	15.50-21.10	6.70-14.00	0.9-1.25	58 / 16	24	32.5	L30	20	1074530000
KDSW M25 BN 0 SC 1 G25	M 25 / 1,5	16.80-23.90	13.00-20.00	1.25-1.6	58 / 16	38	47.5	L38	20	1074540000
KDSW M25 BN 0 SC 2 G25	M 25 / 1,5	20.30-27.40	13.00-20.00	1.25-1.6	58 / 16	38	47.5	L38	20	1074550000
KDSW M32 BN 0 SC 1 G32	M 32 / 1,5	23.20-30.50	19.00-26.30	1.6-2	65 / 16	46	55	L46	10	1074570000
KDSW M32 BN 0 SC 2 G32	M 32 / 1,5	26.70-34.00	19.00-26.30	1.6-2	65 / 16	46	55	L46	10	1074580000
KDSW M40 BN 0 SC 1 G40	M 40 / 1,5	28.60-36.20	25.00-32.20	1.6-2	72 / 16	55	65	L55	10	1074590000
KDSW M40 BN 0 SC 2 G40	M 40 / 1,5	33.00-40.60	25.00-32.20	1.6-2	72 / 16	55	65	L55	10	1074610000
KDSW M50 BN 0 SC 1 G50S	M 50 / 1,5	34.80-42.40	31.50-38.20	2.2-5	73 / 16	65	80	L65	1	1074620000
KDSW M50 BN 0 SC 2 G50S	M 50 / 1,5	39.40-46.70	31.50-38.20	2.2-5	73 / 16	65	80	L65	1	1074630000
KDSW M50 BN 0 SC 1 G50	M 50 / 1,5	41.10-48.50	36.50-44.10	2.2-5	73 / 16	65	80	L65	1	1074640000
KDSW M50 BN 0 SC 2 G50	M 50 / 1,5	45.70-53.20	36.50-44.10	2.2-5	73 / 16	65	80	L65	1	1074650000
KDSW M63 BN 0 SC 1 G63S	M 63 / 1,5	47.50-54.80	42.50-50.10	2.5	76 / 19	80	95	L80	1	1074670000
KDSW M63 BN 0 SC 2 G63S	M 63 / 1,5	52.10-59.50	42.50-50.10	2.5	76 / 19	80	95	L80	1	1074710000
KDSW M63 BN 0 SC 1 G63	M 63 / 1,5	53.80-61.20	49.50-56.00	2.5	76 / 19	80	95	L80	1	1074730000
KDSW M63 BN 0 SC 2 G63	M 63 / 1,5	58.40-65.80	49.50-56.00	2.5	76 / 19	80	95	L80	1	1074750000
KDSW M75 BN 0 SC 1 G75S	M 75 / 1,5	60.20-68.00	54.50-62.00	2.5	82 / 19	90	110	L90	1	1074770000
KDSW M75 BN 0 SC 2 G75S	M 75 / 1,5	64.80-72.20	54.50-62.00	2.5	82 / 19	90	110	L90	1	1074790000
KDSW M75 BN 0 SC 1 G75	M 75 / 1,5	66.50-73.40	60.50-68.00	2.5	82 / 19	90	110	L90	1	1074820000
KDSW M75 BN 0 SC 2 G75	M 75 / 1,5	71.10-78.00	60.50-68.00	2.5	82 / 19	90	110	L90	1	1074840000

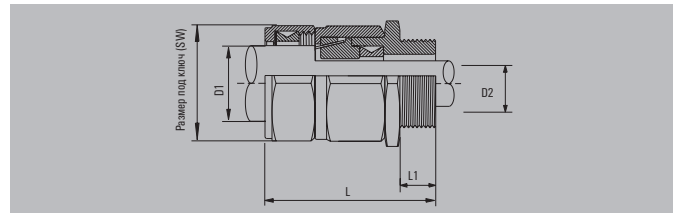
Примечание

- Все кабельные вводы имеют шаг резьбы 1,5 мм.
- При применении в устройствах с маркировкой Ex d, используемая для кабельных вводов внутренняя резьба должна отвечать требованиям раздела 5.3 стандарта EN/IEC 60079-1. При этом во ввернутом состоянии как минимум 5 витков резьбы должны находиться в зацеплении.
- Если кабельные вводы устанавливаются в неметаллические соединительные устройства с маркировкой Ex e, последние должны быть подключены к защитному заземлению системы.
- Соединительный кабель должен быть проложен надежно, без деформаций, чтобы исключить растягивающие усилия.

Кабельные вводы Kipron® - латунь - Ex e, Ex d, IP 66 / IP 68 для бронированных кабелей



Кабельный ввод для кабелей и проводов с броней из несплетенной проволоки.



Технические данные

Материал	Латунь, никелированная
Уплотнительная вставка	CR (хлоропрен)
Диапазон температур	-20 °С...+85°С
Степень защиты	IP 54
Степень защиты с резьбовым уплотнительным кольцом GWDR	IP 66, IP 68 - 2,5 бар
Погружение под воду	25 м (30 мин)
Тип брони	Броня из несплетенной проволоки
Сертификация	ATEX II 2 GD, Ex d IIC / Ex e II / Ex tD A21 IP68, IECEx Ex d IIC / Ex e II

Примечание Без резьбового уплотнительного кольца GWDR степень защиты IP54. Для обеспечения степени защиты 66/68 нужно отдельно заказать нейлоновое кольцо GWDR.

Данные для заказа

Тип	Резьба	Наружн. диам. каб. D1	Внутр. диаметр кабеля D2	Броня кабеля	L/L1	SW	MODR	SUHB	Кол-во	№ для заказа
метрический, латунь никелированная										
KDSW M20 BN 0 NI 1 G16	M 20 / 1,5	4.90-10.00	4.00-8.40	0.9	58 / 16	24	32.5	L24	20	1075030000
KDSW M20 BN 0 NI 2 G16	M 20 / 1,5	8.40-13.50	4.00-8.40	0.9	58 / 16	24	32.5	L24	20	1075040000
KDSW M20 BN 0 NI 1 G20	M 20 / 1,5	12.00-17.60	6.70-14.00	0.9-1.25	58 / 16	30	32.5	L30	20	1075070000
KDSW M20 BN 0 NI 2 G20	M 20 / 1,5	15.50-21.10	6.70-14.00	0.9-1.25	58 / 16	24	32.5	L30	20	1075080000
KDSW M20 BN 0 NI 1 G20S	M 20 / 1,5	9.40-12.50	8.00-11.70	0.9-1.25	58 / 16	30	32.5	L24	20	1075050000
KDSW M20 BN 0 NI 2 G20S	M 20 / 1,5	11.50-16.00	8.00-11.70	0.9-1.25	58 / 16	24	32.5	L24	20	1075060000
KDSW M25 BN 0 NI 1 G25	M 25 / 1,5	16.80-23.90	13.00-20.00	1.25-1.6	58 / 16	38	47.5	L38	20	1075090000
KDSW M25 BN 0 NI 2 G25	M 25 / 1,5	20.30-27.40	13.00-20.00	1.25-1.6	58 / 16	38	47.5	L38	20	1075110000
KDSW M32 BN 0 NI 1 G32	M 32 / 1,5	23.20-30.50	19.00-26.30	1.6-2	65 / 16	46	55	L46	10	1075120000
KDSW M32 BN 0 NI 2 G32	M 32 / 1,5	26.70-34.00	19.00-26.30	1.6-2	65 / 16	46	55	L46	10	1075130000
KDSW M40 BN 0 NI 1 G40	M 40 / 1,5	28.60-36.20	25.00-32.20	1.6-2	72 / 16	55	65	L55	10	1075140000
KDSW M40 BN 0 NI 2 G40	M 40 / 1,5	33.00-40.60	25.00-32.20	1.6-2	72 / 16	55	65	L55	10	1075150000
KDSW M50 BN 0 NI 1 G50	M 50 / 1,5	41.10-48.50	36.50-44.10	2.2-2.5	73 / 16	65	80	L65	1	1075180000
KDSW M50 BN 0 NI 2 G50	M 50 / 1,5	45.70-53.20	36.50-44.10	2.2-2.5	73 / 16	65	80	L65	1	1075190000
KDSW M50 BN 0 NI 1 G50S	M 50 / 1,5	34.80-42.40	31.50-38.20	2.2-2.5	73 / 16	65	80	L65	1	1075160000
KDSW M50 BN 0 NI 2 G50S	M 50 / 1,5	39.40-46.70	31.50-38.20	2.2-2.5	73 / 16	65	80	L65	1	1075170000
KDSW M63 BN 0 NI 1 G63	M 63 / 1,5	53.80-61.20	49.50-56.00	2.5	76 / 19	80	95	L80	1	1075230000
KDSW M63 BN 0 NI 2 G63	M 63 / 1,5	58.40-65.80	49.50-56.00	2.5	76 / 19	80	95	L80	1	1075240000
KDSW M63 BN 0 NI 1 G63S	M 63 / 1,5	47.50-54.80	42.50-50.10	2.5	76 / 19	80	95	L80	1	1075210000
KDSW M63 BN 0 NI 2 G63S	M 63 / 1,5	52.10-59.50	42.50-50.10	2.5	76 / 19	80	95	L80	1	1075220000
KDSW M75 BN 0 NI 1 G75	M 75 / 1,5	66.50-73.40	60.50-68.00	2.5	82 / 19	90	110	L90	1	1075270000
KDSW M75 BN 0 NI 2 G75	M 75 / 1,5	71.10-78.00	60.50-68.00	2.5	82 / 19	90	110	L90	1	1075280000
KDSW M75 BN 0 NI 1 G75S	M 75 / 1,5	60.20-68.00	54.50-62.00	2.5	82 / 19	90	110	L90	1	1075250000
KDSW M75 BN 0 NI 2 G75S	M 75 / 1,5	64.80-72.20	54.50-62.00	2.5	82 / 19	90	110	L90	1	1075260000

Примечание

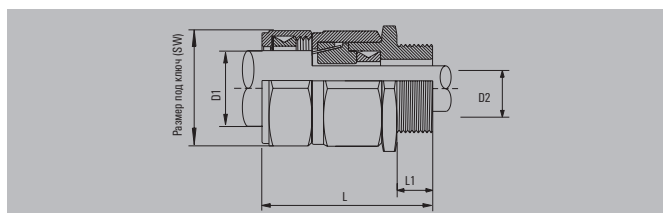
- Все кабельные вводы имеют шаг резьбы 1,5 мм.
- При применении в устройствах с маркировкой Ex d, используемая для кабельных вводов внутренняя резьба должна отвечать требованиям раздела 5.3 стандарта EN/IEC 60079-1. При этом во ввернутом состоянии как минимум 5 витков резьбы должны находиться в зацеплении.
- Если кабельные вводы устанавливаются в неметаллические соединительные устройства с маркировкой Ex e, последние должны быть подключены к защитному заземлению системы.
- Соединительный кабель должен быть проложен надежно, без деформаций, чтобы исключить растягивающие усилия.

Ex-кабельные вводы - латунь

Кабельные вводы Kipron® - латунь - Ex e, Ex d, IP 66 / IP 68 для бронированных кабелей



Кабельный ввод для кабелей и проводов с броней из несплетенной проволоки.



Технические данные

Материал	Латунь
Уплотнительная вставка	Силикон
Диапазон температур	-60 °C...+180 °C
Степень защиты	IP 54
Степень защиты с резьбовым уплотнительным кольцом GWDR	IP 66, IP 68 - 2,5 бар
Погружение под воду	25 м (30 мин)
Тип брони	Броня из несплетенной проволоки
Сертификация	ATEX II 2 GD, Ex d IIC / Ex e II / Ex tD A21 IP68, IECEx Ex d IIC / Ex e II

Примечание

Без резьбового уплотнительного кольца GWDR степень защиты IP54. Для обеспечения степени защиты 66/68 нужно отдельно заказать нейлоновое кольцо GWDR.

Данные для заказа

Тип	Резьба	Наружн. диам. каб. D1	Внутр. диам. кабеля D2	Броня кабеля	L/L1	SW	MODR	SUNB	Кол-во	№ для заказа
метрический, латунь										
KDSW M20 BS 0 SC 1 G16	M 20 / 1,5	4.90-10.00	4.00-8.40	0.9	58 / 16	24	32,5	L24	20	1136160000
KDSW M20 BS 0 SC 2 G16	M 20 / 1,5	8.40-13.50	4.00-8.40	0.9	58 / 16	24	32,5	L24	20	1136170000
KDSW M20 BS 0 SC 1 G20S	M 20 / 1,5	9.40-12.50	8.00-11.70	0.9-1.25	58 / 16	24	32,5	L24	20	1136180000
KDSW M20 BS 0 SC 2 G20S	M 20 / 1,5	11.50-16.00	8.00-11.70	0.9-1.25	58 / 16	24	32,5	L24	20	1136190000
KDSW M20 BS 0 SC 1 G20	M 20 / 1,5	12.00-17.60	6.70-14.00	0.9-1.25	58 / 16	30	32,5	L30	20	1136200000
KDSW M20 BS 0 SC 2 G20	M 20 / 1,5	15.50-21.10	6.70-14.00	0.9-1.25	58 / 16	30	32,5	L30	20	1136210000
KDSU M25 BS 0 SC 1 G25	M 25 / 1,5	16.80-23.90	13.00-20.00	1.25-1.6	58 / 16	38	47,5	L38	20	1136220000
KDSU M25 BS 0 SC 2 G25	M 25 / 1,5	20.30-27.40	13.00-20.00	1.25-1.6	58 / 16	38	47,5	L38	20	1136230000
KDSU M32 BS 0 SC 1 G32	M 32 / 1,5	23.20-30.50	19.00-26.30	1.6-2	65 / 16	46	55	L46	10	1136240000
KDSU M32 BS 0 SC 2 G32	M 32 / 1,5	26.70-34.00	19.00-26.30	1.6-2	65 / 16	46	55	L46	10	1136250000
KDSW M40 BS 0 SC 1 G40	M 40 / 1,5	28.60-36.20	25.00-32.20	1.6-2	72 / 16	55	65	L55	10	1136260000
KDSW M40 BS 0 SC 2 G40	M 40 / 1,5	33.00-40.60	25.00-32.20	1.6-2	72 / 16	55	65	L55	10	1136270000
KDSW M50 BS 0 SC 1 G50S	M 50 / 1,5	34.80-42.40	31.50-38.20	2-2.5	73 / 16	65	80	L65	1	1136280000
KDSW M50 BS 0 SC 2 G50S	M 50 / 1,5	39.40-46.70	31.50-38.20	2-2.5	73 / 16	65	80	L65	1	1136290000
KDSW M50 BS 0 SC 1 G50	M 50 / 1,5	41.10-48.50	36.50-44.10	2-2.5	73 / 16	65	80	L65	1	1136310000
KDSW M50 BS 0 SC 2 G50	M 50 / 1,5	45.70-53.20	36.50-44.10	2-2.5	73 / 16	65	80	L65	1	1136320000
KDSW M63 BS 0 SC 1 G63S	M 63 / 1,5	47.50-54.80	42.50-50.10	2.5	76 / 19	80	95	L80	1	1136330000
KDSW M63 BS 0 SC 2 G63S	M 63 / 1,5	52.10-59.50	42.50-50.10	2.5	76 / 19	80	95	L80	1	1136340000
KDSW M63 BS 0 SC 1 G63	M 63 / 1,5	53.80-61.20	49.50-56.00	2.5	76 / 19	80	95	L80	1	1136350000
KDSW M63 BS 0 SC 2 G63	M 63 / 1,5	58.40-65.80	49.50-56.00	2.5	76 / 19	80	95	L80	1	1136360000
KDSW M75 BS 0 SC 1 G75S	M 75 / 1,5	60.20-68.00	54.50-62.00	2.5	82 / 19	90	110	L90	1	1136370000
KDSW M75 BS 0 SC 2 G75S	M 75 / 1,5	64.80-72.20	54.50-62.00	2.5	82 / 19	90	110	L90	1	1136380000
KDSW M75 BS 0 SC 1 G75	M 75 / 1,5	66.50-73.40	60.50-68.00	2.5	82 / 19	90	110	L90	1	1136390000
KDSW M75 BS 0 SC 2 G75	M 75 / 1,5	71.10-78.00	60.50-68.00	2.5	82 / 19	90	110	L90	1	1136400000

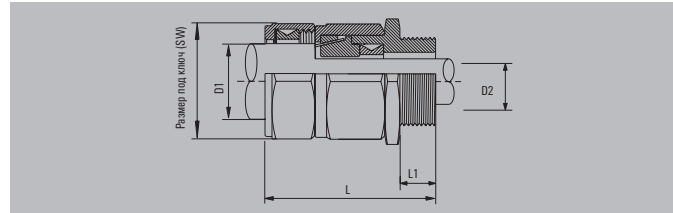
Примечание

- Все кабельные вводы имеют шаг резьбы 1,5 мм.
- При применении в устройствах с маркировкой Ex d, используемая для кабельных вводов внутренняя резьба должна отвечать требованиям раздела 5.3 стандарта EN/IEC 60079-1. При этом во ввернутом состоянии как минимум 5 витков резьбы должны находиться в зацеплении.
- Если кабельные вводы устанавливаются в неметаллические соединительные устройства с маркировкой Ex e, последние должны быть подключены к защитному заземлению системы.
- Соединительный кабель должен быть проложен надежно, без деформаций, чтобы исключить растягивающие усилия.

Кабельные вводы Kipron® - латунь - Ex e, Ex d, IP 66 / IP 68 для бронированных кабелей



Кабельный ввод для кабелей и проводов с броней из несплетенной проволоки.



Технические данные

Материал	Латунь, никелированная
Уплотнительная вставка	Силикон
Диапазон температур	-60 °С...+180°С
Степень защиты	IP 54
Степень защиты с резьбовым уплотнительным кольцом GWDR	IP 66, IP 68 - 2,5 бар
Погружение под воду	25 м (30 мин)
Тип брони	Броня из несплетенной проволоки
Сертификация	ATEX II 2 GD, Ex d IIC / Ex e II / Ex tD A21 IP68, IECEx Ex d IIC / Ex e II

Примечание Без резьбового уплотнительного кольца GWDR степень защиты IP54. Для обеспечения степени защиты 66/68 нужно отдельно заказать нейлоновое кольцо GWDR.

Данные для заказа

Тип	Резьба	Наружн. диам. каб. D1	Внутр. диаметр кабеля D2	Броня кабеля	L/L1	SW	MODR	SUHB	Кол-во	№ для заказа
метрический, латунь никелированная										
KDSW M20 BS 0 NI 1 G16	M 20 / 1,5	4.90-10.00	4.00-8.40	0.9	58 / 16	24	32.5	L24	20	1136410000
KDSW M20 BS 0 NI 2 G16	M 20 / 1,5	8.40-13.50	4.00-8.40	0.9	58 / 16	24	32.5	L24	20	1136420000
KDSW M20 BS 0 NI 1 G20	M 20 / 1,5	12.00-17.60	6.70-14.00	0.9-1.25	58 / 16	30	32.5	L30	20	1136450000
KDSW M20 BS 0 NI 2 G20	M 20 / 1,5	15.50-21.10	6.70-14.00	0.9-1.25	58 / 16	24	32.5	L30	20	1136460000
KDSW M20 BS 0 NI 1 G20S	M 20 / 1,5	9.40-12.50	8.00-11.70	0.9-1.25	58 / 16	30	32.5	L24	20	1136430000
KDSW M20 BS 0 NI 2 G20S	M 20 / 1,5	11.50-16.00	8.00-11.70	0.9-1.25	58 / 16	24	32.5	L24	20	1136440000
KDSW M25 BS 0 NI 1 G25	M 25 / 1,5	16.80-23.90	13.00-20.00	1.25-1.6	58 / 16	38	47.5	L38	20	1136470000
KDSW M25 BS 0 NI 2 G25	M 25 / 1,5	20.30-27.40	13.00-20.00	1.25-1.6	58 / 16	38	47.5	L38	20	1136480000
KDSW M32 BS 0 NI 1 G32	M 32 / 1,5	23.20-30.50	19.00-26.30	1.6-2	65 / 16	46	55	L46	10	1136490000
KDSW M32 BS 0 NI 2 G32	M 32 / 1,5	26.70-34.00	19.00-26.30	1.6-2	65 / 16	46	55	L46	10	1136510000
KDSW M40 BS 0 NI 1 G40	M 40 / 1,5	28.60-36.20	25.00-32.20	1.6-2	72 / 16	55	65	L55	10	1136520000
KDSW M40 BS 0 NI 2 G40	M 40 / 1,5	33.00-40.60	25.00-32.20	1.6-2	72 / 16	55	65	L55	10	1136530000
KDSW M50 BS 0 NI 1 G50	M 50 / 1,5	41.10-48.50	36.50-44.10	2-2.5	73 / 16	65	80	L65	1	1136560000
KDSW M50 BS 0 NI 2 G50	M 50 / 1,5	45.70-53.20	36.50-44.10	2-2.5	73 / 16	65	80	L65	1	1136570000
KDSW M50 BS 0 NI 1 G50S	M 50 / 1,5	34.80-42.40	31.50-38.20	2-2.5	73 / 16	65	80	L65	1	1136540000
KDSW M50 BS 0 NI 2 G50S	M 50 / 1,5	39.40-46.70	31.50-38.20	2-2.5	73 / 16	65	80	L65	1	1136550000
KDSW M63 BS 0 NI 1 G63	M 63 / 1,5	53.80-61.20	49.50-56.00	2.5	76 / 19	80	95	L80	1	1136600000
KDSW M63 BS 0 NI 2 G63	M 63 / 1,5	58.40-65.80	49.50-56.00	2.5	76 / 19	80	95	L80	1	1136610000
KDSW M63 BS 0 NI 1 G63S	M 63 / 1,5	47.50-54.80	42.50-50.10	2.5	76 / 19	80	95	L80	1	1136580000
KDSW M63 BS 0 NI 2 G63S	M 63 / 1,5	52.10-59.50	42.50-50.10	2.5	76 / 19	80	95	L80	1	1136590000
KDSW M75 BS 0 NI 1 G75	M 75 / 1,5	66.50-73.40	60.50-68.00	2.5	82 / 19	90	110	L90	1	1136640000
KDSW M75 BS 0 NI 2 G75	M 75 / 1,5	71.10-78.00	60.50-68.00	2.5	82 / 19	90	110	L90	1	1136650000
KDSW M75 BS 0 NI 1 G75S	M 75 / 1,5	60.20-68.00	54.50-62.00	2.5	82 / 19	90	110	L90	1	1136620000
KDSW M75 BS 0 NI 2 G75S	M 75 / 1,5	64.80-72.20	54.50-62.00	2.5	82 / 19	90	110	L90	1	1136630000

Примечание

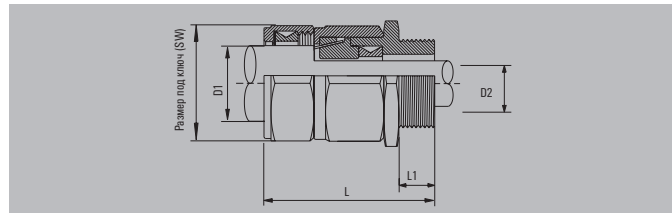
- Все кабельные вводы имеют шаг резьбы 1,5 мм.
- При применении в устройствах с маркировкой Ex d, используемая для кабельных вводов внутренняя резьба должна отвечать требованиям раздела 5.3 стандарта EN/IEC 60079-1. При этом во ввернутом состоянии как минимум 5 витков резьбы должны находиться в зацеплении.
- Если кабельные вводы устанавливаются в неметаллические соединительные устройства с маркировкой Ex e, последние должны быть подключены к защитному заземлению системы.
- Соединительный кабель должен быть проложен надежно, без деформаций, чтобы исключить растягивающие усилия.

Ex-кабельные вводы - латунь

Кабельные вводы Kірроп® - латунь - Ex e, Ex d, IP 66 / IP 68 для бронированных кабелей



Кабельный ввод для кабелей и проводов с броней из несплетенной проволоки и со свинцовой оболочкой.



Технические данные

Материал	Латунь
Уплотнительная вставка	CR (хлоропрен)
Диапазон температур	-20 °C...+85°C
Степень защиты	IP 54
Степень защиты с резьбовым уплотнительным кольцом GWDR	IP 66, IP 68 - 2,5 бар
Погружение под воду	25 м (30 мин)
Тип брони	Броня из несплетенной проволоки, броня из свинцовой оболочки
Сертификация	ATEX II 2 GD, Ex d IIC / Ex e II / Ex tD A21 IP68, IECEx Ex d IIC / Ex e II

Примечание

Без резьбового уплотнительного кольца GWDR степень защиты IP54. Для обеспечения степени защиты 66/68 нужно отдельно заказать нейлоновое кольцо GWDR.

Данные для заказа

Тип	Резьба	Наружн. диам. каб. D1	Внутр. диам. кабеля D2	Броня кабеля	L/L1	SW	MODR	SUHB	Кол-во	№ для заказа
метрический, латунь										
KDSW M20 BN L SC 1 G16	M 20 / 1,5	4.90-10.00	4.00-8.40	0.9	58 / 16	24	32.5	L24	20	1076250000
KDSW M20 BN L SC 2 G16	M 20 / 1,5	8.40-13.50	4.00-8.40	0.9	58 / 16	24	32.5	L24	20	1076270000
KDSW M20 BN L SC 1 G20S	M 20 / 1,5	9.40-12.50	8.00-11.70	0.9-1.25	58 / 16	24	32.5	L24	20	1076280000
KDSW M20 BN L SC 2 G20S	M 20 / 1,5	11.50-16.00	8.00-11.70	0.9-1.25	58 / 16	24	32.5	L24	20	1076290000
KDSW M20 BN L SC 1 G20	M 20 / 1,5	12.00-17.60	6.70-14.00	0.9-1.25	58 / 16	30	32.5	L30	20	1076300000
KDSW M20 BN L SC 2 G20	M 20 / 1,5	15.50-21.10	6.70-14.00	0.9-1.25	58 / 16	30	32.5	L30	20	1076310000
KDSW M25 BN L SC 1 G25	M 25 / 1,5	16.80-23.90	13.00-20.00	1.25-1.6	58 / 16	38	47.5	L38	20	1076320000
KDSW M25 BN L SC 2 G25	M 25 / 1,5	20.30-27.40	13.00-20.00	1.25-1.6	58 / 16	38	47.5	L38	20	1076330000
KDSW M32 BN L SC 1 G32	M 32 / 1,5	23.20-30.50	19.00-26.30	1.6-2	65 / 16	46	55	L46	10	1076340000
KDSW M32 BN L SC 2 G32	M 32 / 1,5	26.70-34.00	19.00-26.30	1.6-2	65 / 16	46	55	L46	10	1076350000
KDSW M40 BN L SC 1 G40	M 40 / 1,5	28.60-36.20	25.00-32.20	1.6-2	72 / 16	55	65	L55	10	1076360000
KDSW M40 BN L SC 2 G40	M 40 / 1,5	33.00-40.60	25.00-32.20	1.6-2	72 / 16	55	65	L55	10	1076370000
KDSW M50 BN L SC 1 G50S	M 50 / 1,5	34.80-42.40	31.50-38.20	2.2-2.5	73 / 16	65	80	L65	1	1076380000
KDSW M50 BN L SC 2 G50S	M 50 / 1,5	39.40-46.70	31.50-38.20	2.2-2.5	73 / 16	65	80	L65	1	1076390000
KDSW M50 BN L SC 1 G50	M 50 / 1,5	41.10-48.50	36.50-44.10	2.2-2.5	73 / 16	65	80	L65	1	1076400000
KDSW M50 BN L SC 2 G50	M 50 / 1,5	45.70-53.20	36.50-44.10	2.2-2.5	73 / 16	65	80	L65	1	1076410000
KDSW M63 BN L SC 1 G63S	M 63 / 1,5	47.50-54.80	42.50-50.10	2.5	76 / 19	80	95	L80	1	1076420000
KDSW M63 BN L SC 2 G63S	M 63 / 1,5	52.10-59.50	42.50-50.10	2.5	76 / 19	80	95	L80	1	1076430000
KDSW M63 BN L SC 1 G63	M 63 / 1,5	53.80-61.20	49.50-56.00	2.5	76 / 19	80	95	L80	1	1076440000
KDSW M63 BN L SC 2 G63	M 63 / 1,5	58.40-65.80	49.50-56.00	2.5	76 / 19	80	95	L80	1	1076450000
KDSW M75 BN L SC 1 G75S	M 75 / 1,5	60.20-68.00	54.50-62.00	2.5	82 / 19	90	110	L90	1	1076460000
KDSW M75 BN L SC 2 G75S	M 75 / 1,5	64.80-72.20	54.50-62.00	2.5	82 / 19	90	110	L90	1	1076470000
KDSW M75 BN L SC 1 G75	M 75 / 1,5	66.50-73.40	60.50-68.00	2.5	82 / 19	90	110	L90	1	1076480000
KDSW M75 BN L SC 2 G75	M 75 / 1,5	71.10-78.00	60.50-68.00	2.5	82 / 19	90	110	L90	1	1076490000

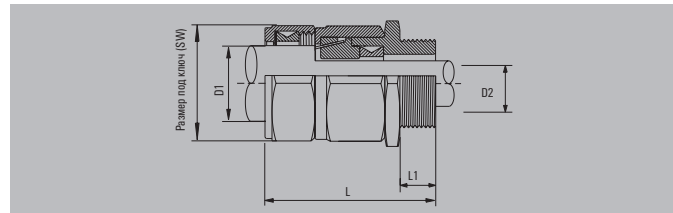
Примечание

- Все кабельные вводы имеют шаг резьбы 1,5 мм.
- При применении в устройствах с маркировкой Ex d, используемая для кабельных вводов внутренняя резьба должна отвечать требованиям раздела 5.3 стандарта EN/IEC 60079-1. При этом во ввернутом состоянии как минимум 5 витков резьбы должны находиться в зацеплении.
- Если кабельные вводы устанавливаются в неметаллические соединительные устройства с маркировкой Ex e, последние должны быть подключены к защитному заземлению системы.
- Соединительный кабель должен быть проложен надежно, без деформаций, чтобы исключить растягивающие усилия.

Кабельные вводы Kipron® - латунь - Ex e, Ex d, IP 66 / IP 68 для бронированных кабелей



Кабельный ввод для кабелей и проводов с броней из несплетенной проволоки и со свинцовой оболочкой.



Технические данные

Материал	Латунь, никелированная
Уплотнительная вставка	CR (хлоропрен)
Диапазон температур	-20 °С...+85°С
Степень защиты	IP 54
Степень защиты с резьбовым уплотнительным кольцом GWDR	IP 66, IP 68 - 2,5 бар
Погружение под воду	25 м (30 мин)
Тип брони	Броня из несплетенной проволоки, броня из свинцовой оболочки
Сертификация	ATEX II 2 GD, Ex d IIC / Ex e II / Ex tD A21 IP68, IECEx Ex d IIC / Ex e II

Примечание Без резьбового уплотнительного кольца GWDR степень защиты IP54. Для обеспечения степени защиты 66/68 нужно отдельно заказать нейлоновое кольцо GWDR.

Данные для заказа

Тип	Резьба	Наружн. диам. каб. D1	Внутр. диам. кабеля D2	Броня кабеля	L/L1	SW	MODR	SUHB	Кол-во	№ для заказа
метрический, латунь никелированная										
KDSW M20 BN L NI 1 G16	M 20 / 1,5	4.90-10.00	4.00-8.40	0.9	58 / 16	24	32.5	L24	20	1074660000
KDSW M20 BN L NI 2 G16	M 20 / 1,5	8.40-13.50	4.00-8.40	0.9	58 / 16	24	32.5	L24	20	1074690000
KDSW M20 BN L NI 1 G20	M 20 / 1,5	12.00-17.60	6.70-14.00	0.9-1.25	58 / 16	30	32.5	L30	20	1074760000
KDSW M20 BN L NI 2 G20	M 20 / 1,5	15.50-21.10	6.70-14.00	0.9-1.25	58 / 16	30	32.5	L30	20	1074780000
KDSW M20 BN L NI 1 G20S	M 20 / 1,5	9.40-12.50	8.00-11.70	0.9-1.25	58 / 16	24	32.5	L24	20	1074720000
KDSW M20 BN L NI 2 G20S	M 20 / 1,5	11.50-16.00	8.00-11.70	0.9-1.25	58 / 16	24	32.5	L24	20	1074740000
KDSW M25 BN L NI 1 G25	M 25 / 1,5	16.80-23.90	13.00-20.00	1.25-1.6	58 / 16	38	47.5	L38	20	1074810000
KDSW M25 BN L NI 2 G25	M 25 / 1,5	20.30-27.40	13.00-20.00	1.25-1.6	58 / 16	38	47.5	L38	20	1074830000
KDSW M32 BN L NI 1 G32	M 32 / 1,5	23.20-30.50	19.00-26.30	1.6-2	65 / 16	46	55	L46	10	1074850000
KDSW M32 BN L NI 2 G32	M 32 / 1,5	26.70-34.00	19.00-26.30	1.6-2	65 / 16	46	55	L46	10	1074860000
KDSW M40 BN L NI 1 G40	M 40 / 1,5	28.60-36.20	25.00-32.20	1.6-2	72 / 16	55	65	L55	10	1074870000
KDSW M40 BN L NI 2 G40	M 40 / 1,5	33.00-40.60	25.00-32.20	1.6-2	72 / 16	55	65	L55	10	1074880000
KDSW M50 BN L NI 1 G50	M 50 / 1,5	41.40-48.50	36.50-44.10	2.2-2.5	73 / 16	65	80	L65	1	1074920000
KDSW M50 BN L NI 2 G50	M 50 / 1,5	45.70-53.20	36.50-44.10	2.2-2.5	73 / 16	65	80	L65	1	1074930000
KDSW M50 BN L NI 1 G50S	M 50 / 1,5	34.80-42.40	31.50-38.20	2.2-2.5	73 / 16	65	80	L65	1	1074890000
KDSW M50 BN L NI 2 G50S	M 50 / 1,5	39.40-46.70	31.50-38.20	2.2-2.5	73 / 16	65	80	L65	1	1074910000
KDSW M63 BN L NI 1 G63	M 63 / 1,5	53.80-61.20	49.50-56.00	2.5	76 / 19	80	95	L80	1	1074960000
KDSW M63 BN L NI 2 G63	M 63 / 1,5	58.40-65.80	49.50-56.00	2.5	76 / 19	80	95	L80	1	1074970000
KDSW M63 BN L NI 1 G63S	M 63 / 1,5	47.50-54.80	42.50-50.10	2.5	76 / 19	80	95	L80	1	1074940000
KDSW M63 BN L NI 2 G63S	M 63 / 1,5	52.10-59.50	42.50-50.10	2.5	76 / 19	80	95	L80	1	1074950000
KDSW M75 BN L NI 1 G75	M 75 / 1,5	66.50-73.40	60.50-68.00	2.5	82 / 19	90	110	L90	1	1075010000
KDSW M75 BN L NI 2 G75	M 75 / 1,5	71.10-78.00	60.50-68.00	2.5	82 / 19	90	110	L90	1	1075020000
KDSW M75 BN L NI 1 G75S	M 75 / 1,5	60.20-68.00	54.50-62.00	2.5	82 / 19	90	110	L90	1	1074980000
KDSW M75 BN L NI 2 G75S	M 75 / 1,5	64.80-72.20	54.50-62.00	2.5	82 / 19	90	110	L90	1	1074990000

Примечание

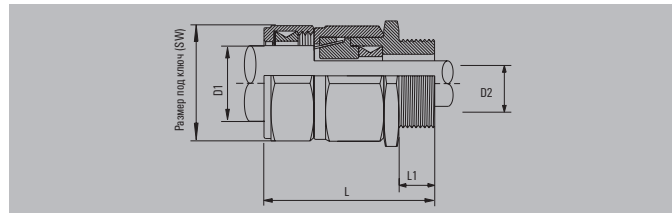
- Все кабельные вводы имеют шаг резьбы 1,5 мм.
- При применении в устройствах с маркировкой Ex d, используемая для кабельных вводов внутренняя резьба должна отвечать требованиям раздела 5.3 стандарта EN/IEC 60079-1. При этом во ввернутом состоянии как минимум 5 витков резьбы должны находиться в зацеплении.
- Если кабельные вводы устанавливаются в неметаллические соединительные устройства с маркировкой Ex e, последние должны быть подключены к защитному заземлению системы.
- Соединительный кабель должен быть проложен надежно, без деформаций, чтобы исключить растягивающие усилия.

Ex-кабельные вводы - латунь

Кабельные вводы Kipron® - латунь - Ex e, Ex d, IP 66 / IP 68 для бронированных кабелей



Кабельный ввод для кабелей и проводов с броней в виде оплетки.



Технические данные

Материал	Латунь
Уплотнительная вставка	Силикон
Диапазон температур	-60 °С...+180°С
Степень защиты	IP 54
Степень защиты с резьбовым уплотнительным кольцом GWDR	IP 66, IP 68 - 2,5 бар
Погружение под воду	25 м (30 мин)
Тип брони	Оплетка
Сертификация	ATEX II 2 GD, Ex d IIC / Ex e II / Ex tD A21 IP68, IECEx Ex d IIC / Ex e II

Примечание

Без резьбового уплотнительного кольца GWDR степень защиты IP54. Для обеспечения степени защиты 66/68 нужно отдельно заказать нейлоновое кольцо GWDR.

Данные для заказа

Тип	Резьба	Наружн. диам. каб. D1	Внутр. диаметр кабеля D2	Броня кабеля	L/L1	SW	MODR	SUNB	Кол-во	№ для заказа
метрический, латунь										
KDSX M20 BS O SC 1 G16	M 20 / 1,5	4.90-10.00	4.00-8.40	0.15-0.35	58 / 16	24	32.5	L24	20	1135650000
KDSX M20 BS O SC 2 G16	M 20 / 1,5	8.40-13.50	4.00-8.40	0.15-0.35	58 / 16	24	32.5	L24	20	1135660000
KDSX M20 BS O SC 1 G20S	M 20 / 1,5	9.40-12.50	8.00-11.70	0.15-0.35	58 / 16	24	32.5	L24	20	1135670000
KDSX M20 BS O SC 2 G20S	M 20 / 1,5	11.50-16.00	8.00-11.70	0.15-0.35	58 / 16	24	32.5	L24	20	1135680000
KDSX M20 BS O SC 1 G20	M 20 / 1,5	12.00-17.60	6.70-14.00	0.15-0.5	58 / 16	30	32.5	L30	20	1135690000
KDSX M20 BS O SC 2 G20	M 20 / 1,5	15.50-21.10	6.70-14.00	0.15-0.5	58 / 16	30	32.5	L30	20	1135710000
KDSX M25 BS O SC 1 G25	M 25 / 1,5	16.80-23.90	13.00-20.00	0.15-0.5	58 / 16	38	47.5	L38	20	1135720000
KDSX M25 BS O SC 2 G25	M 25 / 1,5	20.30-27.40	13.00-20.00	0.15-0.5	58 / 16	38	47.5	L38	20	1135730000
KDSX M32 BS O SC 1 G32	M 32 / 1,5	23.20-30.50	19.00-26.30	0.15-0.55	65 / 16	46	55	L46	10	1135740000
KDSX M32 BS O SC 2 G32	M 32 / 1,5	26.70-34.00	19.00-26.30	0.15-0.55	65 / 16	46	55	L46	10	1135750000
KDSX M40 BS O SC 1 G40	M 40 / 1,5	28.60-36.20	25.00-32.20	0.2-0.6	72 / 16	55	65	L55	10	1135760000
KDSX M40 BS O SC 2 G40	M 40 / 1,5	33.00-40.60	25.00-32.20	0.2-0.6	72 / 16	55	65	L55	10	1135770000
KDSX M50 BS O SC 1 G50S	M 50 / 1,5	34.80-42.40	31.50-38.20	0.2-0.6	73 / 16	65	80	L65	1	1135780000
KDSX M50 BS O SC 2 G50S	M 50 / 1,5	39.40-46.70	31.50-38.20	0.2-0.6	73 / 16	65	80	L65	1	1135790000
KDSX M50 BS O SC 1 G50	M 50 / 1,5	41.10-48.50	36.50-44.10	0.3-0.8	73 / 16	65	80	L65	1	1135800000
KDSX M50 BS O SC 2 G50	M 50 / 1,5	45.70-53.20	36.50-44.10	0.3-0.8	73 / 16	65	80	L65	1	1135810000
KDSX M63 BS O SC 1 G63S	M 63 / 1,5	47.50-54.80	42.50-50.10	0.3-0.8	76 / 19	80	95	L80	1	1135820000
KDSX M63 BS O SC 2 G63S	M 63 / 1,5	52.10-59.50	42.50-50.10	0.3-0.8	76 / 19	80	95	L80	1	1135830000
KDSX M63 BS O SC 1 G63	M 63 / 1,5	53.80-61.20	49.50-56.00	0.3-0.8	76 / 19	80	95	L80	1	1135840000
KDSX M63 BS O SC 2 G63	M 63 / 1,5	58.40-65.80	49.50-56.00	0.3-0.8	76 / 19	80	95	L80	1	1135850000
KDSX M75 BS O SC 1 G75S	M 75 / 1,5	60.20-68.00	54.50-62.00	0.3-1	82 / 19	90	110	L90	1	1135860000
KDSX M75 BS O SC 2 G75S	M 75 / 1,5	64.80-72.20	54.50-62.00	0.3-1	82 / 19	90	110	L90	1	1135870000
KDSX M75 BS O SC 1 G75	M 75 / 1,5	66.50-73.40	60.50-68.00	0.3-1	82 / 19	90	110	L90	1	1135880000
KDSX M75 BS O SC 2 G75	M 75 / 1,5	71.10-78.00	60.50-68.00	0.3-1	82 / 19	90	110	L90	1	1135890000

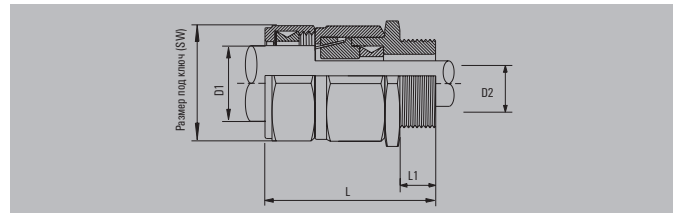
Примечание

- Все кабельные вводы имеют шаг резьбы 1,5 мм.
- При применении в устройствах с маркировкой Ex d, используемая для кабельных вводов внутренняя резьба должна отвечать требованиям раздела 5.3 стандарта EN/IEC 60079-1. При этом во ввернутом состоянии как минимум 5 витков резьбы должны находиться в зацеплении.
- Если кабельные вводы устанавливаются в неметаллические соединительные устройства с маркировкой Ex e, последние должны быть подключены к защитному заземлению системы.
- Соединительный кабель должен быть проложен надежно, без деформаций, чтобы исключить растягивающие усилия.

Кабельные вводы Kipron® - латунь - Ex e, Ex d, IP 66 / IP 68 для бронированных кабелей



Кабельный ввод для кабелей и проводов с броней в виде оплетки.



Технические данные

Материал	Латунь, никелированная
Уплотнительная вставка	Силикон
Диапазон температур	-60 °C...+180°C
Степень защиты	IP 54
Степень защиты с резьбовым уплотнительным кольцом GWDR	IP 66, IP 68 - 2,5 бар
Погружение под воду	25 м (30 мин)
Тип брони	Оплетка
Сертификация	ATEX II 2 GD, Ex d IIC / Ex e II / Ex tD A21 IP68, IECEx Ex d IIC / Ex e II

Примечание Без резьбового уплотнительного кольца GWDR степень защиты IP54. Для обеспечения степени защиты 66/68 нужно отдельно заказать нейлоновое кольцо GWDR.

Данные для заказа

Тип	Резьба	Наружн. диам. каб. D1	Внутр. диам. кабеля D2	Броня кабеля	L/L1	SW	MODR	SUNB	Кол-во	№ для заказа
метрический, латунь никелированная										
KDSX M20 BS 0 Ni 1 G16	M 20 / 1,5	4.90-10.00	4.00-8.40	0.15-0.35	58 / 16	24	32.5	L24	20	1135910000
KDSX M20 BS 0 Ni 2 G16	M 20 / 1,5	8.40-13.50	4.00-8.40	0.15-0.35	58 / 16	24	32.5	L24	20	1135920000
KDSX M20 BS 0 Ni 1 G20	M 20 / 1,5	12.00-17.60	6.70-14.00	0.15-0.5	58 / 16	30	32.5	L30	20	1135950000
KDSX M20 BS 0 Ni 2 G20	M 20 / 1,5	15.50-21.10	6.70-14.00	0.15-0.5	58 / 16	30	32.5	L30	20	1135960000
KDSX M20 BS 0 Ni 1 G20S	M 20 / 1,5	9.40-12.50	8.00-11.70	0.15-0.35	58 / 16	24	32.5	L24	20	1135930000
KDSX M20 BS 0 Ni 2 G20S	M 20 / 1,5	11.50-16.00	8.00-11.70	0.15-0.35	58 / 16	24	32.5	L24	20	1135940000
KDSX M25 BS 0 Ni 1 G25	M 25 / 1,5	16.80-23.90	13.00-20.00	0.15-0.5	58 / 16	38	47.5	L38	20	1135970000
KDSX M25 BS 0 Ni 2 G25	M 25 / 1,5	20.30-27.40	13.00-20.00	0.15-0.5	58 / 16	38	47.5	L38	20	1135980000
KDSX M32 BS 0 Ni 1 G32	M 32 / 1,5	23.20-30.50	19.00-26.30	0.15-0.55	65 / 16	46	55	L46	10	1135990000
KDSX M32 BS 0 Ni 2 G32	M 32 / 1,5	26.70-34.00	19.00-26.30	0.15-0.55	65 / 16	46	55	L46	10	1136000000
KDSX M40 BS 0 Ni 1 G40	M 40 / 1,5	28.60-36.20	25.00-32.20	0.2-0.6	72 / 16	55	65	L55	10	1136010000
KDSX M40 BS 0 Ni 2 G40	M 40 / 1,5	33.00-40.60	25.00-32.20	0.2-0.6	72 / 16	55	65	L55	10	1136020000
KDSX M50 BS 0 Ni 1 G50	M 50 / 1,5	41.10-48.50	36.50-44.10	0.2-0.8	73 / 16	65	80	L65	1	1136050000
KDSX M50 BS 0 Ni 2 G50	M 50 / 1,5	45.70-53.20	36.50-44.10	0.2-0.8	73 / 16	65	80	L65	1	1136060000
KDSX M50 BS 0 Ni 1 G50S	M 50 / 1,5	34.80-42.40	31.50-38.20	0.2-0.6	73 / 16	65	80	L65	1	1136030000
KDSX M50 BS 0 Ni 2 G50S	M 50 / 1,5	39.40-46.70	31.50-38.20	0.2-0.6	73 / 16	65	80	L65	1	1136040000
KDSX M63 BS 0 Ni 1 G63	M 63 / 1,5	53.80-61.20	49.50-65.00	0.3-0.8	76 / 19	80	95	L80	1	1136090000
KDSX M63 BS 0 Ni 2 G63	M 63 / 1,5	58.40-65.80	49.50-65.00	0.3-0.8	76 / 19	80	95	L80	1	1136110000
KDSX M63 BS 0 Ni 1 G63S	M 63 / 1,5	47.50-54.80	42.50-50.10	0.3-0.8	76 / 19	80	95	L80	1	1136070000
KDSX M63 BS 0 Ni 2 G63S	M 63 / 1,5	52.10-59.50	42.50-50.10	0.3-0.8	76 / 19	80	95	L80	1	1136080000
KDSX M75 BS 0 Ni 1 G75	M 75 / 1,5	66.50-73.40	60.50-68.00	0.3-1	82 / 19	90	110	L90	1	1136140000
KDSX M75 BS 0 Ni 2 G75	M 75 / 1,5	71.10-78.00	60.50-68.00	0.3-1	82 / 19	90	110	L90	1	1136150000
KDSX M75 BS 0 Ni 1 G75S	M 75 / 1,5	60.20-68.00	54.50-62.00	0.3-1	82 / 19	90	110	L90	1	1136120000
KDSX M75 BS 0 Ni 2 G75S	M 75 / 1,5	64.80-72.20	54.50-62.00	0.3-1	82 / 19	90	110	L90	1	1136130000

Примечание

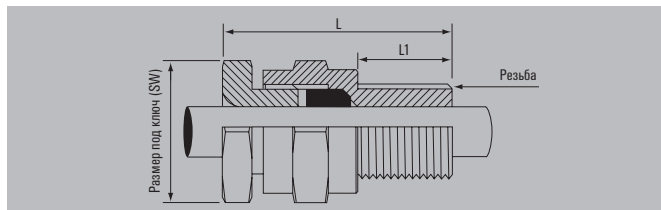
- Все кабельные вводы имеют шаг резьбы 1,5 мм.
- При применении в устройствах с маркировкой Ex d, используемая для кабельных вводов внутренняя резьба должна отвечать требованиям раздела 5.3 стандарта EN/IEC 60079-1. При этом во ввернутом состоянии как минимум 5 витков резьбы должны находиться в зацеплении.
- Если кабельные вводы устанавливаются в неметаллические соединительные устройства с маркировкой Ex e, последние должны быть подключены к защитному заземлению системы.
- Соединительный кабель должен быть проложен надежно, без деформаций, чтобы исключить растягивающие усилия.

Ex-кабельные вводы - латунь

Кабельные вводы Kipron® - латунь - Ex e, Ex d, IP 66 / IP 68 для небронированных кабелей



Кабельный ввод исключительно для небронированных кабелей и проводов.



Технические данные

Материал	Латунь, никелированная
Уплотнительное кольцо / уплотнительная вставка	CR / CR (хлоропрен)
Диапазон температур	-20 °С...+85°С
Степень защиты	IP 66, IP 68 - 2,5 бар
Погружение под воду	25 м (30 мин)
Сертификация	ATEX II 2 GD, Ex d IIC / Ex e II / Ex tD A21 IP68, IECEx Ex d IIC / Ex e II

Примечание

Размер "L" зависит от диаметра используемого кабеля.

Данные для заказа

Тип	Резьба	KB	L/L1	SW	SUHB	Кол-во	№ для заказа
метрический, латунь							
KSG M20 BN O SC 2 G16	M 20 / 1,5	4-8.4	33 / 16	25	L24	20	1909380000
KSG M20 BN O SC 2 G20S	M 20 / 1,5	7.2-11.7	33 / 16	25	L24	20	1909400000
KSG M20 BN O SC 2 G20	M 20 / 1,5	9.6-14	33 / 16	30	L30	20	1909410000
KSG M25 BN O SC 2 G25	M 25 / 1,5	13.5-20	33 / 16	38	L38	20	1909420000
KSG M32 BN O SC 2 G32	M 32 / 1,5	19.5-26.3	33 / 16	46	L46	10	1909430000
KSG M40 BN O SC 2 G40	M 40 / 1,5	23-32.2	37 / 16	55	L55	10	1909440000
KSG M50 BN O SC 2 G50S	M 50 / 1,5	28.2-38.2	37 / 16	65	L65	1	1909450000
KSG M50 BN O SC 2 G50	M 50 / 1,5	33.2-44.1	37 / 16	65	L65	1	1909460000
KSG M63 BN O SC 2 G63S	M 63 / 1,5	39.3-50.1	37 / 19	80	L80	1	1909470000
KSG M63 BN O SC 2 G63	M 63 / 1,5	46.7-56	37 / 19	80	L80	1	1909480000
KSG M75 BN O SC 2 G75	M 75 / 1,5	58.1-68	37 / 19	90	L90	1	1075340000
KSG M75 BN O SC 2 G75S	M 75 / 1,5	52.3-62	37 / 19	90	L90	1	1075330000
метрический, латунь никелированная							
KSG M20 BN O NI 2 G16	M 20 / 1,5	4-8.4	33 / 16	25	L24	20	1911510000
KSG M20 BN O NI 2 G20S	M 20 / 1,5	7.2-11.7	33 / 16	25	L24	20	1911540000
KSG M20 BN O NI 2 G20	M 20 / 1,5	9.6-14	33 / 16	30	L30	20	1911560000
KSG M25 BN O NI 2 G25	M 25 / 1,5	13.5-20	33 / 16	38	L38	20	1911570000
KSG M32 BN O NI 2 G32	M 32 / 1,5	19.5-26.3	33 / 16	46	L46	10	1911580000
KSG M40 BN O NI 2 G40	M 40 / 1,5	23-32.2	37 / 16	55	L55	10	1911590000
KSG M50 BN O NI 2 G50S	M 50 / 1,5	28.2-38.2	37 / 16	65	L65	1	1911600000
KSG M50 BN O NI 2 G50	M 50 / 1,5	33.2-44.1	37 / 16	65	L65	1	1911610000
KSG M63 BN O NI 2 G63S	M 63 / 1,5	39.3-50.1	37 / 19	80	L80	1	1911620000
KSG M63 BN O NI 2 G63	M 63 / 1,5	46.7-56	37 / 19	80	L80	1	1911630000
KSG M75 BN O NI 2 G75	M 75 / 1,5	58.1-68	37 / 19	90	L90	1	1075360000
KSG M75 BN O NI 2 G75S	M 75 / 1,5	52.3-62	37 / 19	90	L90	1	1075350000

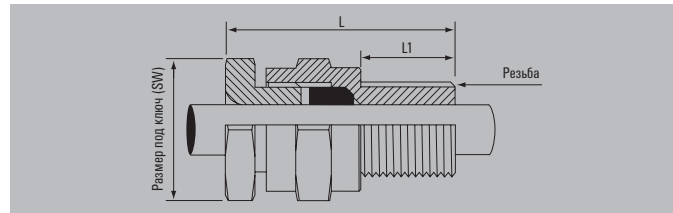
Примечание

- Все кабельные вводы имеют шаг резьбы 1,5 мм.
- При применении в устройствах с маркировкой Ex d, используемая для кабельных вводов внутренняя резьба должна отвечать требованиям раздела 5.3 стандарта EN/IEC 60079-1. При этом во ввернутом состоянии как минимум 5 витков резьбы должны находиться в зацеплении.
- Если кабельные вводы устанавливаются в неметаллические соединительные устройства с маркировкой Ex e, последние должны быть подключены к защитному заземлению системы.
- Соединительный кабель должен быть проложен надежно, без деформаций, чтобы исключить растягивающие усилия.

Кабельные вводы Kipron® - латунь - Ex e, Ex d, IP 66 / IP 68 для небронированных кабелей



Кабельный ввод исключительно для небронированных кабелей и проводов.



Технические данные

Материал	Латунь
Уплотнительное кольцо / уплотнительная вставка	Силикон / Силикон
Диапазон температур	-60 °С...+180°С
Степень защиты	IP 66, IP 68 - 2,5 бар
Погружение под воду	25 м (30 мин)
Сертификация	ATEX II 2 GD, Ex d IIC / Ex e II / Ex tD A21 IP68, IECEx Ex d IIC / Ex e II

Примечание

Данные для заказа

Тип	Резьба	KB	L/L1	SW	SUHB	Кол-во	№ для заказа
метрический, латунь							
KSG M20 BS 0 SC 2 G16	M 20 / 1,5	4-8.4	33 / 16	25	L24	20	0930481212
KSG M20 BS 0 SC 2 G20	M 20 / 1,5	9.6-14	33 / 16	30	L30	20	0930501212
KSG M20 BS 0 SC 2 G20S	M 20 / 1,5	7.2-11.7	33 / 16	25	L24	20	1136720000
KSG M25 BS 0 SC 2 G25	M 25 / 1,5	13.5-20	33 / 16	38	L38	20	0930511212
KSG M32 BS 0 SC 2 G32	M 32 / 1,5	19.5-26.3	33 / 16	46	L46	10	0930521212
KSG M40 BS 0 SC 2 G40	M 40 / 1,5	23-32.2	37 / 16	55	L55	10	0930531212
KSG M50 BS 0 SC 2 G50	M 50 / 1,5	33.2-44.1	37 / 16	65	L65	1	0930551212
KSG M50 BS 0 SC 2 G50S	M 50 / 1,5	28.2-38.2	37 / 16	65	L65	1	1136730000
KSG M63 BS 0 SC 2 G63	M 63 / 1,5	46.7-56	37 / 19	80	L80	1	1136750000
KSG M63 BS 0 SC 2 G63S	M 63 / 1,5	39.3-50.1	37 / 19	80	L80	1	1136740000
KSG M75 BS 0 SC 2 G75	M 75 / 1,5	58.1-68	37 / 19	90	L90	1	1136770000
KSG M75 BS 0 SC 2 G75S	M 75 / 1,5	52.3-62	37 / 19	90	L90	1	1136760000
метрический, латунь никелированная							
KSG M20 BS 0 NI 2 G16	M 20 / 1,5	4-8.4	33 / 16	25	L24	20	0930481222
KSG M20 BS 0 NI 2 G20	M 20 / 1,5	9.6-14	33 / 16	25	L30	20	0930501222
KSG M20 BS 0 NI 2 G20S	M 20 / 1,5	7.2-11.7	33 / 16	25	L24	20	0930491224
KSG M25 BS 0 NI 2 G25	M 25 / 1,5	13.5-20	33 / 16	38	L38	20	0930511222
KSG M32 BS 0 NI 2 G32	M 32 / 1,5	19.5-26.3	33 / 16	46	L46	10	0930521222
KSG M40 BS 0 NI 2 G40	M 40 / 1,5	23-32.2	37 / 16	55	L55	10	0930531222
KSG M50 BS 0 NI 2 G50	M 50 / 1,5	33.2-44.1	37 / 16	65	L65	1	1136670000
KSG M50 BS 0 NI 2 G50S	M 50 / 1,5	28.2-38.2	37 / 16	65	L65	1	1136660000
KSG M63 BS 0 NI 2 G63	M 63 / 1,5	46.7-56	37 / 19	80	L80	1	1136690000
KSG M63 BS 0 NI 2 G63S	M 63 / 1,5	39.3-50.1	37 / 19	80	L80	1	1136680000
KSG M75 BS 0 NI 2 G75	M 75 / 1,5	58.1-68	37 / 19	90	L90	1	1136710000
KSG M75 BS 0 NI 2 G75S	M 75 / 1,5	52.3-62	37 / 19	90	L90	1	1136700000

Примечание

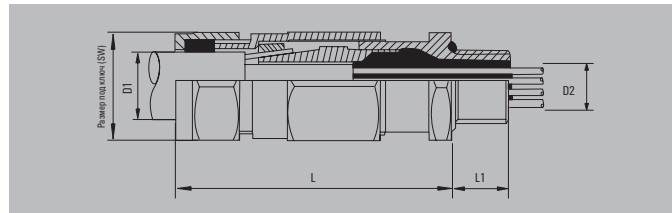
- Все кабельные вводы имеют шаг резьбы 1,5 мм.
- При применении в устройствах с маркировкой Ex d, используемая для кабельных вводов внутренняя резьба должна отвечать требованиям раздела 5.3 стандарта EN/IEC 60079-1. При этом во ввернутом состоянии как минимум 5 витков резьбы должны находиться в зацеплении.
- Если кабельные вводы устанавливаются в неметаллические соединительные устройства с маркировкой Ex e, последние должны быть подключены к защитному заземлению системы.
- Соединительный кабель должен быть проложен надежно, без деформаций, чтобы исключить растягивающие усилия.

Ex-кабельные вводы - латунь

Кабельные вводы под заливку компаундом Kipron® - латунь - Ex d, IP 68 для бронированных и небронированных кабелей



Кабельные вводы-барьеры под заливку компаундом для кабелей и проводов с броней из несплетенной проволоки, металлической ленты, а также с оплеткой для корпусов Ex d IIC с объемом более 2 литров.



Технические данные

Материал	Латунь
Уплотнительное кольцо / уплотнительная вставка	Силикон/ CR (хлоропрен)
Диапазон температур	-60 °С...+85°С
Степень защиты	IP 68 - 10 бар
Погружение под воду	100 м (30 мин)
Тип брони	Броня из несплетенной проволоки, металлической ленты, оплетки
Герметизирующий компаунд	Температура обработки 21°С, спустя 1 час происходит затвердевание компаунда, через 4 часа кабельный ввод можно устанавливать и вводить в эксплуатацию
Сертификация	ATEX II 2 GD, Ex d IIC / Ex tD A21 IP68, I M2 Ex d I, IECEx Ex d IIC / Ex d I
Примечание	

Данные для заказа

Тип	Резьба	Наружн. диаметр кабеля D1	Внутр. диаметр кабеля D2	L/L1	SW	SUHB	Кол-во	№ для заказа
метрический, латунь								
KUB M20 BS O SC 1 G16	M 20 / 1,5	6.70-16.00	14.00	72 / 16	24	L24	20	1095340000
KUB M20 BS O SC 2 G16	M 20 / 1,5	9.00-17.60	11.70	72 / 16	24	L24	20	1095350000
KUB M20 BS O SC 1 G20S	M 20 / 1,5	9.40-10.30	11.70	72 / 16	24	L24	20	1095360000
KUB M20 BS O SC 2 G20S	M 20 / 1,5	11.50-21.10	11.70	72 / 16	24	L24	20	1095370000
KUB M20 BS O SC 1 G20	M 20 / 1,5	12.00-13.50	11.70	73 / 16	30	EL30	20	1095380000
KUB M20 BS O SC 2 G20	M 20 / 1,5	15.50-12.50	14.00	73 / 16	30	EL30	20	1095390000
KUB M25 BS O SC 1 G25	M 25 / 1,5	16.80-23.90	20.00	83 / 16	38	EL38	20	1095400000
KUB M25 BS O SC 2 G25	M 25 / 1,5	20.30-27.40	20.00	83 / 16	38	EL38	20	1095410000
KUB M32 BS O SC 1 G32	M 32 / 1,5	23.20-30.50	26.30	103 / 16	46	EL46	10	1095420000
KUB M32 BS O SC 2 G32	M 32 / 1,5	26.70-34.00	26.30	103 / 16	46	EL46	10	1095430000
KUB M40 BS O SC 1 G40	M 40 / 1,5	28.60-36.20	32.20	105 / 16	55	EL55	10	1095440000
KUB M40 BS O SC 2 G40	M 40 / 1,5	33.00-46.70	38.20	105 / 16	55	EL55	10	1095450000
KUB M50 BS O SC 1 G50S	M 50 / 1,5	34.80-48.50	44.10	115 / 16	65	EL65	1	1095460000
KUB M50 BS O SC 2 G50S	M 50 / 1,5	39.40-59.50	50.10	115 / 16	65	EL65	1	1095470000
KUB M50 BS O SC 1 G50	M 50 / 1,5	41.10-40.60	32.20	115 / 16	65	EL65	1	1095480000
KUB M50 BS O SC 2 G50	M 50 / 1,5	45.70-42.40	38.20	115 / 16	65	EL65	1	1095490000
KUB M63 BS O SC 1 G63S	M 63 / 1,5	47.50-61.20	56.00	115 / 19	80	EL80	1	1095500000
KUB M63 BS O SC 2 G63S	M 63 / 1,5	52.10-72.20	62.00	115 / 19	80	EL80	1	1095510000
KUB M63 BS O SC 1 G63	M 63 / 1,5	53.80-53.20	44.10	115 / 19	80	EL80	1	1095520000
KUB M63 BS O SC 2 G63	M 63 / 1,5	58.40-54.80	50.10	115 / 19	80	EL80	1	1095530000
KUB M75 BS O SC 1 G75S	M 75 / 1,5	60.20-73.40	68.00	122 / 19	90	EL90	1	1095540000
KUB M75 BS O SC 2 G75S	M 75 / 1,5	64.80-78.00	68.00	122 / 19	90	EL90	1	1095550000
KUB M75 BS O SC 1 G75	M 75 / 1,5	66.50-65.80	56.00	122 / 19	90	EL90	1	1095560000
KUB M75 BS O SC 2 G75	M 75 / 1,5	71.10-68.00	62.00	122 / 19	90	EL90	1	1095570000

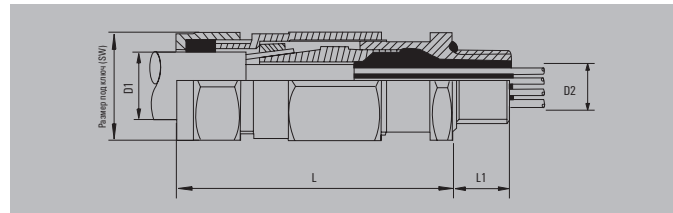
Примечание

- Все кабельные вводы имеют шаг резьбы 1,5 мм.
- При применении в устройствах с маркировкой Ex d, используемая для кабельных вводов внутренняя резьба должна отвечать требованиям раздела 5.3 стандарта EN/IEC 60079-1. При этом во ввернутом состоянии как минимум 5 витков резьбы должны находиться в зацеплении.
- Соединительный кабель должен быть проложен надежно, без деформаций, чтобы исключить растягивающие усилия.

Кабельные вводы под заливку компаундом Kipron® - латунь - Ex d, IP 68 для бронированных и небронированных кабелей



Кабельные вводы-барьеры под заливку компаундом для кабелей и проводов с броней из несплетенной проволоки, металлической ленты, а также с оплеткой для корпусов Ex d IIC с объемом более 2 литров.



Технические данные

Материал	Латунь, никелированная
Уплотнительное кольцо / уплотнительная вставка	Силикон / Силикон
Диапазон температур	-60 °C...+85°C
Степень защиты	IP 68 - 10 бар
Погружение под воду	100 м (30 мин)
Тип брони	Броня из несплетенной проволоки, металлической ленты, оплетки
Герметизирующий компаунд	Температура обработки 21°C, спустя 1 час происходит затвердевание компаунда, через 4 часа кабельный ввод можно устанавливать и вводить в эксплуатацию
Сертификация	ATEX II 2 GD, Ex d IIC / Ex d I A21 IP68, I M2 Ex d I, IECEx Ex d IIC / Ex d I
Примечание	

Данные для заказа

Тип	Резьба	Наружн. диаметр кабеля D1	Внутр. диам. кабеля D2	L/L1	SW	SUNB	Кол-во	№ для заказа
метрический, латунь никелированная								
KUB M20 BS 0 NI 1 G16	M 20 / 1,5	6.70-10.30	11.70	72 / 16	24	L24	20	1095100000
KUB M20 BS 0 NI 2 G16	M 20 / 1,5	9.00-13.50	11.70	72 / 16	24	L24	20	1095110000
KUB M20 BS 0 NI 1 G20	M 20 / 1,5	12.00-17.60	11.70	73 / 16	30	EL30	20	1095140000
KUB M20 BS 0 NI 2 G20	M 20 / 1,5	15.50-21.10	11.70	73 / 16	30	EL30	20	1095150000
KUB M20 BS 0 NI 1 G20S	M 20 / 1,5	9.40-12.50	14.00	72 / 16	24	L24	20	1095120000
KUB M20 BS 0 NI 2 G20S	M 20 / 1,5	11.50-16.00	14.00	72 / 16	24	L24	20	1095130000
KUB M25 BS 0 NI 1 G25	M 25 / 1,5	16.80-23.90	20.00	83 / 16	38	EL38	20	1095160000
KUB M25 BS 0 NI 2 G25	M 25 / 1,5	20.30-27.40	20.00	83 / 16	38	EL38	20	1095170000
KUB M32 BS 0 NI 1 G32	M 32 / 1,5	23.20-30.50	26.30	103 / 16	46	EL46	10	1095180000
KUB M32 BS 0 NI 2 G32	M 32 / 1,5	26.70-34.00	26.30	103 / 16	46	EL46	10	1095190000
KUB M40 BS 0 NI 1 G40	M 40 / 1,5	28.60-36.20	32.20	105 / 16	55	EL55	10	1095200000
KUB M40 BS 0 NI 2 G40	M 40 / 1,5	33.00-40.60	32.20	105 / 16	55	EL55	10	1095210000
KUB M50 BS 0 NI 1 G50	M 50 / 1,5	41.10-48.50	44.10	115 / 16	65	EL65	1	1095240000
KUB M50 BN 0 NI 2 G50	M 50 / 1,5	45.70-53.20	44.10	115 / 16	65	EL65	1	1095250000
KUB M50 BS 0 NI 1 G50S	M 50 / 1,5	34.80-42.40	38.20	115 / 16	65	EL65	1	1095220000
KUB M50 BS 0 NI 2 G50S	M 50 / 1,5	39.40-46.70	38.20	115 / 16	65	EL65	1	1095230000
KUB M63 BS 0 NI 1 G63	M 63 / 1,5	53.80-61.20	56.00	115 / 19	80	EL80	1	1095280000
KUB M63 BS 0 NI 2 G63	M 63 / 1,5	58.40-65.80	56.00	115 / 19	80	EL80	1	1095290000
KUB M63 BS 0 NI 1 G63S	M 63 / 1,5	47.50-54.80	50.10	115 / 19	80	EL80	1	1095260000
KUB M63 BS 0 NI 2 G63S	M 63 / 1,5	52.10-59.50	50.10	115 / 19	80	EL80	1	1095270000
KUB M75 BS 0 NI 1 G75	M 75 / 1,5	66.50-73.40	68.00	122 / 19	90	EL90	1	1095320000
KUB M75 BS 0 NI 2 G75	M 75 / 1,5	71.10-78.00	68.00	122 / 19	90	EL90	1	1095330000
KUB M75 BS 0 NI 1 G75S	M 75 / 1,5	60.20-68.00	62.00	122 / 19	90	EL90	1	1095300000
KUB M75 BS 0 NI 2 G75S	M 75 / 1,5	64.80-72.20	62.00	122 / 19	90	EL90	1	1095310000

Примечание

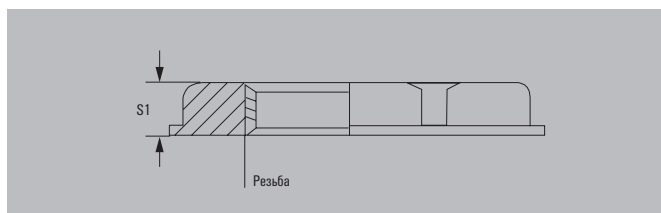
- Все кабельные вводы имеют шаг резьбы 1,5 мм.
- При применении в устройствах с маркировкой Ex d, используемая для кабельных вводов внутренняя резьба должна отвечать требованиям раздела 5.3 стандарта EN/IEC 60079-1. При этом во ввернутом состоянии как минимум 5 витков резьбы должны находиться в зацеплении.
- Соединительный кабель должен быть проложен надежно, без деформаций, чтобы исключить растягивающие усилия.

Аксессуары - стопорные гайки

Стопорные гайки - пластик 7035



Стопорные гайки с буртиком для предотвращения повреждений при установке. Используются для фиксации пластиковых кабельных вводов и заглушек.



Технические данные

Материал / Цвет	Полиамид 6 (PA6 - GF30) / RAL 7035
Диапазон температур	-20 °С...+80°С
Класс пожарной опасности	V-2

Примечание

Данные для заказа

Тип	Резьба	S1	SW	Кол-во	№ для заказа
метрическая					
SKMU M12 - K GR	M 12 / 1,5	5.00	18	100	1772440000
SKMU M16 - K GR	M 16 / 1,5	5.00	22	100	1772450000
SKMU M20 - K GR	M 20 / 1,5	6.00	26	100	1772460000
SKMU M25 - K GR	M 25 / 1,5	6.00	32	100	1772470000
SKMU M32 - K GR	M 32 / 1,5	7.00	41	100	1772480000
SKMU M40 - K GR	M 40 / 1,5	7.00	50	50	1772490000
SKMU M50 - K GR	M 50 / 1,5	8.00	60	10	1772500000
SKMU M63 - K GR	M 63 / 1,5	8.00	75	10	1772510000
PG					
SKMU PG7-K GR	PG 7	5.00	19	100	1697440000
SKMU PG9-K GR	PG 9	5.00	22	100	1697450000
SKMU PG11-K GR	PG 11	5.00	24	100	1697460000
SKMU PG 13.5-K GR	PG 13,5	6.00	27	100	1697470000
SKMU PG16-K GR	PG 16	6.00	30	100	1697480000
SKMU PG21-K GR	PG 21	7.00	36	100	1698220000
SKMU PG29-K GR	PG 29	7.00	46	50	1698230000
SKMU PG36-K GR	PG 36	8.00	60	25	1698240000
SKMU PG42-K GR	PG 42	8.00	65	25	1698250000
SKMU PG48-K GR	PG 48	8.00	70	25	1719090000

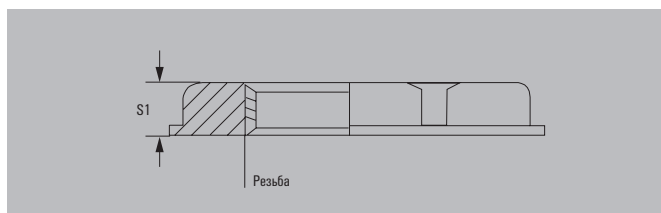
Примечание

Другие варианты - по запросу

Стопорные гайки - пластик 9005



Стопорные гайки с буртиком для предотвращения повреждений при установке. Используются для фиксации пластиковых кабельных вводов и заглушек, рекомендуются для пластиковых кабельных вводов, предназначенных для применения там, где требуется оборудование с маркировкой Ex e и Ex i.



Технические данные

Материал / Цвет	Полиамид 6 (PA6 - GF30) / RAL 9005
Диапазон температур	-20 °C...+80 °C
Класс пожарной опасности	V-2

Примечание

Данные для заказа

Тип	Резьба	S1	SW	Кол-во	№ для заказа
метрическая					
SKMU M12-K SW	M 12 / 1,5	5.00	18	100	1806540000
SKMU M16 K SW	M 16 / 1,5	5.00	22	100	1736920000
SKMU M20 K SW	M 20 / 1,5	6.00	26	100	1736930000
SKMU M25 K SW	M 25 / 1,5	6.00	32	25	1736940000
SKMU M32 K SW	M 32 / 1,5	7.00	41	100	1736950000
SKMU M40 K SW	M 40 / 1,5	7.00	50	10	1736960000
SKMU M50 K SW	M 50 / 1,5	8.00	60	5	1736970000
SKMU M63 K SW	M 63 / 1,5	8.00	75	5	1736980000
PG					
SKMU PG7-K SW	PG 7	5.00	19	50	1719100000
SKMU PG9-K SW	PG 9	5.00	22	50	1719110000
SKMU PG11-K SW	PG 11	5.00	24	50	1719120000
SKMU PG13.5-K SW	PG 13,5	6.00	27	50	1719130000
SKMU PG16-K SW	PG 16	6.00	30	25	1719140000
SKMU PG21-K SW	PG 21	7.00	36	20	1719150000
SKMU PG29-K SW	PG 29	7.00	46	20	1719160000
SKMU PG36-K SW	PG 36	8.00	60	10	1719170000
SKMU PG42-K SW	PG 42	8.00	65	10	1719180000
SKMU PG48-K SW	PG 48	8.00	70	5	1719190000

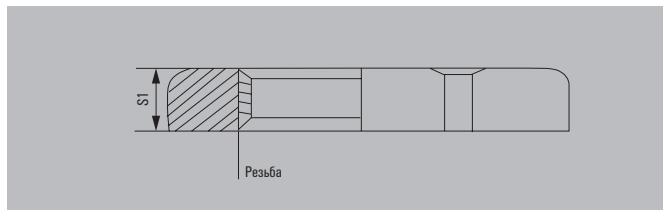
Примечание

Аксессуары - стопорные гайки

Стопорные гайки - латунь - никелированная



Стопорная гайка для фиксации латунных кабельных вводов и заглушек, рекомендована также для применения во взрывоопасных зонах Ex.



Технические данные

Материал Латунь, никелированная

Примечание

Данные для заказа

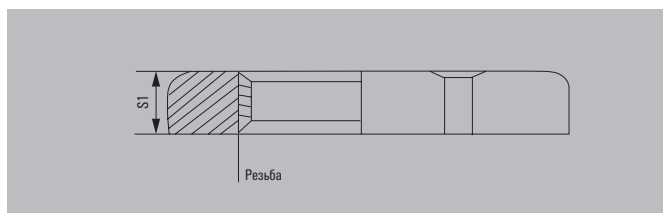
Тип	Резьба	S1	SW	Кол-во	№ для заказа
метрическая					
SKMU M12 - MS	M 12 / 1,5	2,8	14	50	1772360000
SKMU M16 MS	M 16 / 1,5	2,8	19	50	1736990000
SKMU M20 MS	M 20 / 1,5	3	24	50	1737000000
SKMU M25 MS	M 25 / 1,5	3	28	25	1737010000
SKMU M32 MS	M 32 / 1,5	4	36	20	1737020000
SKMU M40 MS	M 40 / 1,5	4,5	44	10	1737030000
SKMU M50 MS	M 50 / 1,5	5	54	5	1737040000
SKMU M63 MS	M 63 / 1,5	6	70	5	1737050000
SKMU M75 MS	M 75 / 1,5	8	85	5	1737060000
PG					
SKMU PG7-MS	PG 7	2,8	15	100	1694070000
SKMU PG9-MS	PG 9	2,8	18	100	1694080000
SKMU PG11-MS	PG 11	3	21	100	1694090000
SKMU PG13,5-MS	PG 13,5	3	23	100	1694100000
SKMU PG16-MS	PG 16	3	26	100	1694110000
SKMU PG21-MS	PG 21	3,5	32	50	1719200000
SKMU PG29-MS	PG 29	4	41	50	1719210000
SKMU PG36-MS	PG 36	5	51	50	1719220000
SKMU PG42-MS	PG 42	5	60	50	1719230000
SKMU PG48-MS	PG 48	5,5	64	50	1719240000

Примечание Другие варианты - по запросу

Стопорные гайки - латунь - естественного цвета



Стопорная гайка из необработанной латуни для фиксации латунных кабельных вводов и заглушек, рекомендована также для применения во взрывоопасных зонах Ex.



Технические данные

Материал Латунь

Примечание

Данные для заказа

Тип	Резьба	S1	SW	Кол-во	№ для заказа
метрическая					
SKMU M16 MS SC	M 16 / 1,5	4	22	50	0930640001
SKMU M20 MS SC	M 20 / 1,5	4	24	50	0930640002
SKMU M25 MS SC	M 25 / 1,5	4	30	25	0930640003
SKMU M32 MS SC	M 32 / 1,5	4	40	20	0930640004
SKMU M40 MS SC	M 40 / 1,5	4.5	50	10	0930640005
SKMU M50 MS SC	M 50 / 1,5	5	65	5	0930640006
SKMU M63 MS SC	M 63 / 1,5	6.5	75	5	0930640007
SKMU M75 MS SC	M 75 / 1,5	7	90	5	0930640008
SKMU M80 MS SC	M 80 / 1,5	7	90	5	0930640009
SKMU M85 MS SC	M 85 / 1,5	7	104,8	5	0930640010
SKMU M90 MS SC	M 90 / 1,5	7	104,8	5	0930640011

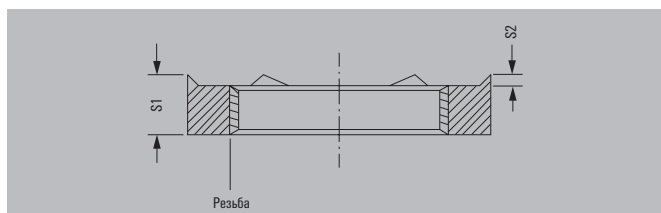
Примечание

Аксессуары - стопорные гайки

Стопорные гайки - латунь - ЭМС



Зубчатые гайки для фиксации латунных кабельных вводов и заглушек, специально снабжены 6 зубьями, которые обеспечивают контакт гайки с корпусом после затяжки.



Технические данные

Материал Латунь, никелированная

Примечание

Данные для заказа

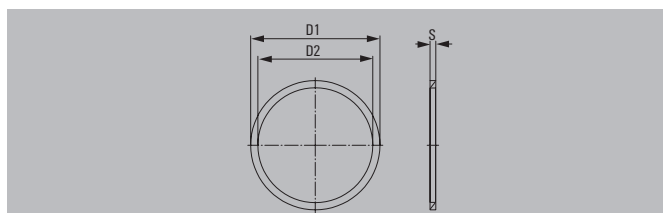
Тип	Резьба	S1	SW	Кол-во	№ для заказа
метрическая					
SKMU EMV M12	M 12 / 1,5	3.6	15	50	1777610000
SKMU EMV M16	M 16 / 1,5	3.6	19	50	1777620000
SKMU EMV M20	M 20 / 1,5	3.6	24	50	1777630000
SKMU EMV M25	M 25 / 1,5	3.6	30	20	1777640000
SKMU EMV M32	M 32 / 1,5	4.1	36	20	1777650000
SKMU EMV M40	M 40 / 1,5	4.6	46	10	1777660000
SKMU EMV M50	M 50 / 1,5	4.6	60	10	1777670000
SKMU EMV M63	M 63 / 1,5	6.6	70	10	1777680000
PG					
SKMU EMV PG7	PG 7	4.7	15	20	1718900000
SKMU EMV PG9	PG 9	4.7	18	20	1718910000
SKMU EMV PG11	PG 11	4.7	21	20	1718920000
SKMU EMV PG13.5	PG 13,5	4.7	23	10	1718930000
SKMU EMV PG16	PG 16	4.7	26	10	1718940000
SKMU EMV PG21	PG 21	5.2	32	10	1718950000
SKMU EMV PG29	PG 29	5.7	41	15	1718960000
SKMU EMV PG 36	PG 36	4.6	51	1	1777710000
SKMU EMV PG 42	PG 42	4.6	58	1	1777700000
SKMU EMV PG 48	PG 48	5.6	64	1	1777690000

Примечание Другие варианты - по запросу

Плоская уплотнительная шайба - стандартная - полиэтилен



Плоская уплотнительная шайба для повышения степени защиты кабельных вводов и заглушек. Уплотнительная шайба также подходит в качестве замены для уплотнительных колец.



Технические данные

Материал / Цвет	Полиэтилен / прозрачный
Диапазон температур	-30 °С...+90°С

Примечание

Данные для заказа

Тип	Резьба	D1	D2	S	Кол-во	№ для заказа
метрическая						
GWDR M12-PO	M 12 / 1,5	16.00	12.00	1.50	50	1777920000
GWDR M16-PO	M 16 / 1,5	20.00	16.00	1.50	50	1777930000
GWDR M20-PO	M 20 / 1,5	25.00	20.40	2.00	100	1777940000
GWDR M25-PO	M 25 / 1,5	30.00	25.00	2.00	50	1777950000
GWDR M32-PO	M 32 / 1,5	38.00	32.00	2.00	50	1777960000
GWDR M40-PO	M 40 / 1,5	45.00	40.00	2.00	50	1777970000
GWDR M50-PO	M 50 / 1,5	56.00	50.00	2.00	50	1777980000
GWDR M63-PO	M 63 / 1,5	70.00	63.00	2.00	50	1777990000
PG						
GWDR PG7-PO	PG 7	16.50	12.50	1.60	100	1719440000
GWDR PG9-PO	PG 9	19.00	15.20	1.60	100	1719450000
GWDR PG11-PO	PG 11	22.50	18.60	1.80	100	1719460000
GWDR PG13.5-PO	PG 13,5	25.00	20.40	1.80	100	1719470000
GWDR PG16-PO	PG 16	27.00	22.50	1.80	100	1719480000
GWDR PG21-PO	PG 21	33.50	28.30	2.20	100	1719490000
GWDR PG29-PO	PG 29	43.50	37.00	2.20	50	1719500000
GWDR PG36-PO	PG 36	55.00	47.00	2.70	50	1719510000
GWDR PG42-PO	PG 42	63.00	54.00	3.20	10	1719520000
GWDR PG48-PO	PG 48	69.00	59.30	3.20	5	1719530000

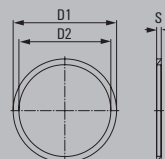
Примечание: Другие варианты - по запросу

Аксессуары - плоская уплотнительная шайба

Плоские прокладки - стандартные - неопрен



Плоская прокладка для повышения степени защиты кабельных вводов и заглушек, рекомендована для применения во взрывоопасных зонах Ex. Уплотнение также подходит в качестве замены для уплотнительных колец.



Технические данные

Материал / Цвет	Неопрен / RAL 9005
Диапазон температур	-30 °С...+100 °С

Примечание

Данные для заказа

Тип	Резьба	D1	D2	S	Кол-во	№ для заказа
метрическая						
GWDR M12-NP	M 12 / 1,5	18.00	12.00	1.20	50	1913320000
GWDR M16-NP	M 16 / 1,5	22.00	16.00	1.20	50	1736230000
GWDR M20-NP	M 20 / 1,5	24.00	20.00	1.20	50	1736240000
GWDR M25-NP	M 25 / 1,5	30.00	25.00	1.50	50	1736250000
GWDR M32-NP	M 32 / 1,5	42.00	32.00	1.50	50	1736260000
GWDR M40-NP	M 40 / 1,5	52.00	40.00	1.50	20	1736270000
GWDR M50-NP	M 50 / 1,5	63.00	50.00	1.50	20	1736280000
GWDR M63-NP	M 63 / 1,5	77.00	63.00	2.00	10	1736290000
PG						
GWDR PG7-NP	PG 7	17.00	11.60	1.20	100	1719540000
GWDR PG9-NP	PG 9	21.00	14.00	1.20	100	1719550000
GWDR PG11-NP	PG 11	24.00	17.00	1.20	100	1719560000
GWDR PG13.5-NP	PG 13,5	27.00	19.50	1.20	100	1719570000
GWDR PG16-NP	PG 16	30.00	22.50	1.20	100	1719580000
GWDR PG21-NP	PG 21	35.00	28.30	1.50	100	1719590000
GWDR PG29-NP	PG 29	45.00	37.00	1.50	50	1719600000
GWDR PG36-NP	PG 36	60.00	47.00	1.50	20	1719610000
GWDR PG42-NP	PG 42	65.00	54.00	1.50	10	1719620000
GWDR PG48-NP	PG 48	71.00	59.30	1.50	5	1719630000

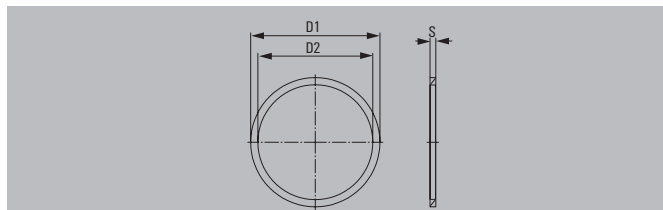
Примечание

Другие варианты - по запросу

Плоская уплотнительная шайба - стандартная - нейлон



Плоская уплотнительная шайба из нейлона для большой поверхности уплотнения, например, кабельных вводов в корпусе.



Технические данные

Материал / Цвет	Нейлон 6 / RAL 3020
Диапазон температур	-40 °С...+135°С

Примечание

Данные для заказа

Тип	Резьба	D1	D2	S	Кол-во	№ для заказа
метрическая						
KSWN M16	M 16 / 1,5	25.00	16.50	2.00	25	1076630000
KSWN M20	M 20 / 1,5	29.40	20.70	2.00	25	0930730002
KSWN M25	M 25 / 1,5	38.10	25.70	2.00	25	1076640000
KSWN M32	M 32 / 1,5	42.50	32.50	2.00	25	1076650000
KSWN M40	M 40 / 1,5	52.00	40.50	2.00	25	0899780000
KSWN M50	M 50 / 1,5	65.00	50.50	2.00	25	0900660000
KSWN M63	M 63 / 1,5	79.40	63.50	2.00	25	1076660000
KSWN M75	M 75 / 1,5	90.50	75.50	2.00	25	1076670000

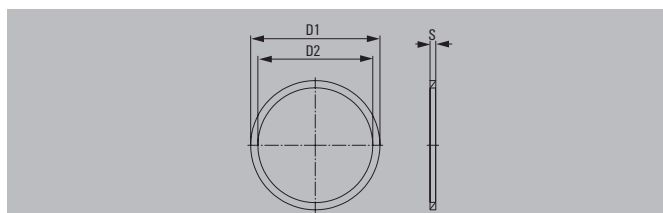
Примечание

Аксессуары - плоская уплотнительная шайба

Плоская уплотнительная шайба - стандартная - вулканизированная фибра



Плоская уплотнительная шайба из вулканизированной фибры для большой поверхности уплотнения, например, кабельных вводов в корпусе.



Технические данные

Материал / Цвет	Вулканизированная фибра / RAL 3011
Диапазон температур	-40 °С...+95°С

Примечание

Данные для заказа

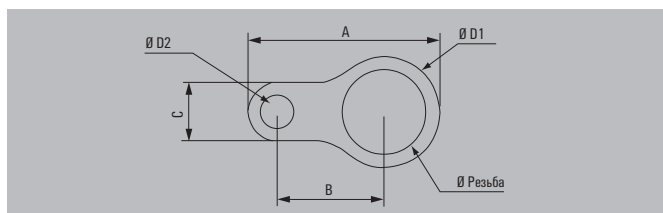
Тип	Резьба	D1	D2	S	Кол-во	№ для заказа
метрическая						
KSWF M16	M 16 / 1,5	25.00	16.50	2.00	25	1076680000
KSWF M20	M 20 / 1,5	29.40	20.70	2.00	25	0899750000
KSWF M25	M 25 / 1,5	38.10	25.70	2.00	25	0899770000
KSWF M32	M 32 / 1,5	42.50	32.50	2.00	25	1076690000
KSWF M40	M 40 / 1,5	52.00	40.50	2.00	25	1076710000
KSWF M50	M 50 / 1,5	65.00	50.50	2.00	25	1076720000
KSWF M63	M 63 / 1,5	79.40	63.50	2.00	25	1076730000
KSWF M75	M 75 / 1,5	90.50	75.50	2.00	25	1076740000
KSWF M90	M 90 / 1,5	114.30	90.50	2.00	25	1192820000

Примечание

Аксессуары - кольца заземления - латунь - никелированная



Кольца заземления рекомендуется использовать в тех случаях, когда экран кабеля крепится к кабельному вводу для получения того же потенциала, что и у других кабельных вводов корпуса.



Технические данные

Материал Латунь, никелированная

Примечание

Данные для заказа

Тип	Резьба	A	B	C	D1	D2	Кол-во	№ для заказа
метрическая								
EA-RING MS/M 16	M 16 / 1,5	48.75	30.00	13.00	24.50	6.75	20	1736480000
EA-RING MS/M 20	M 20 / 1,5	53.8	33.00	13.00	28.60	7.00	20	1736490000
EA-RING MS/M 25	M 25 / 1,5	61.5	36.00	17.00	34.00	10.50	20	1736500000
EA-RING MS/M 32	M 32 / 1,5	73	41.00	22.00	42.00	12.20	20	1736510000
EA-RING MS/M 40	M 40 / 1,5	86.5	44.50	30.00	54.00	13.50	10	1736520000
EA-RING MS/M 50	M 50 / 1,5	111.5	58.00	40.00	67.00	13.50	10	1736530000
EA-RING MS/M 63	M 63 / 1,5	125.5	67.00	40.00	77.00	13.50	10	1736540000
EA-RING MS/M 75	M 75 / 1,5	137.5	73.00	40.00	89.00	13.50	10	1736550000

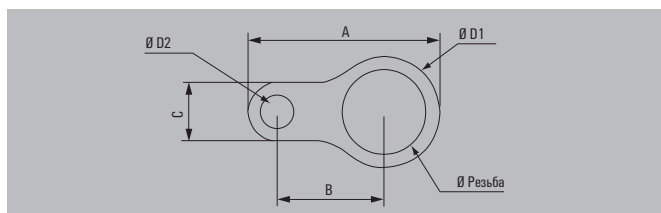
Примечание Другие варианты - по запросу

Аксессуары – кольца заземления

Аксессуары - кольца заземления - латунь - естественного цвета



Кольца заземления рекомендуется использовать в тех случаях, когда экран кабеля крепится к кабельному вводу для получения того же потенциала, что и у других кабельных вводов корпуса.



Технические данные

Материал Латунь

Примечание

Данные для заказа

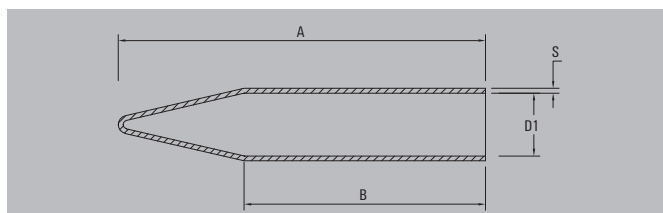
Тип	Резьба	A	B	C	D1	D2	Кол-во	№ для заказа
метрическая								
EA-RING MS/M16 SC	M 16 / 1,5	50.8	31.80	12.80	16.30	6.90	20	0930710001
EA-RING MS/M20 SC	M 20 / 1,5	54	33.00	12.80	21.80	6.90	20	0930710002
EA-RING MS/M25 SC	M 25 / 1,5	60.2	36.50	12.80	27.30	6.90	20	0930710003
EA-RING MS/M32 SC	M 32 / 1,5	74.6	42.50	22.30	33.80	11.80	20	0930710004
EA-RING MS/M40 SC	M 40 / 1,5	86.7	45.50	31.70	42.70	13.50	10	0930710005
EA-RING MS/M50 SC	M 50 / 1,5	111	58.10	41.30	50.70	13.50	10	0930710006
EA-RING MS/M63 SC	M 63 / 1,5	128.7	66.80	41.30	63.50	13.50	10	0930710007
EA-RING MS/M75 SC	M 75 / 1,5	141.3	73.00	41.30	76.30	13.50	10	0930710008

Примечание Другие варианты - по запросу

Аксессуары - защитные кожухи - ПВХ



Защитный кожух надевается на кабельный ввод до и после установки. Он также защищает ввод от воздействий факторов окружающей среды.



Технические данные

Материал / Цвет	ПВХ / RAL 9005
Диапазон температур	-25 °С...+70°С
Твердость [по Шору А]	65

Примечание

Данные для заказа

Тип	A	B	D1	S	Кол-во	№ для заказа
метрическая						
KSP L24	120	70.00	25.00	1.50	10	1736570000
KSP L30	110	55.00	30.00	1.50	10	1736580000
KSP L38	160	60.00	37.00	1.50	10	1736590000
KSP L46	160	60.00	46.00	1.50	10	1736600000
KSP L55	160	60.00	55.00	1.50	10	1736610000
KSP L65	210	70.00	65.00	1.50	10	1736620000
KSP L80	240	90.00	80.00	1.50	10	1736630000
KSP L90	240	90.00	90.00	1.50	10	1736640000
KSP EL30*	127.5	75.00	30.00	1.50	10	1736670000
KSP EL38*	168	80.00	38.00	1.50	10	1736680000
KSP EL46*	198	95.00	46.00	1.50	10	1076750000
KSP EL55*	210	105.00	55.00	1.50	10	1076760000
KSP EL65*	250	115.00	65.00	1.50	10	1076770000
KSP EL80*	270	115.00	80.00	2.00	10	1076780000
KSP EL90*	285	120.00	90.00	2.00	10	1076790000

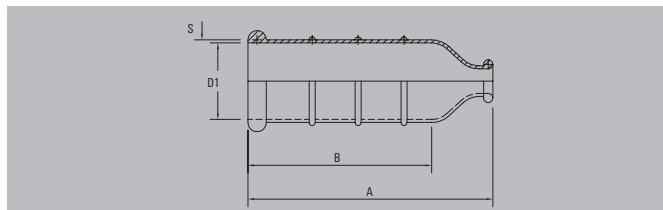
Примечание * Эти защитные кожухи предназначены специально для кабельных вводов серий Klirron® KDSU и Klirron® KUB.

Аксессуары - защитные кожухи

Аксессуары - защитные кожухи - силикон



Защитный кожух надевается на кабельный ввод до и после установки. Он также защищает ввод от воздействий факторов окружающей среды.



Технические данные

Материал / Цвет	Силикон / RAL 5015
Диапазон температур	-60 °С...+200°С
Твердость в международ ед. [IRHD]	65

Примечание

Данные для заказа

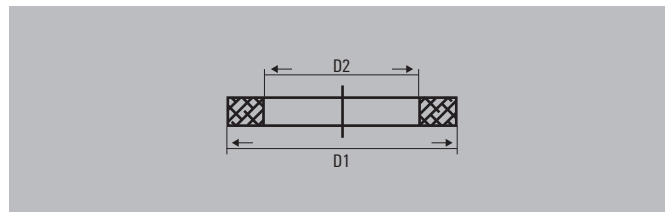
Тип	A	B	D1	S	Кол-во	№ для заказа
метрическая						
KSP L24 S	80	60.00	25.00	1.50	10	0930700001
KSP L30 S	80	60.00	30.00	1.50	10	0930700002
KSP L38 S	85	65.00	37.00	1.50	10	0930700003
KSP L46 S	95	70.00	46.00	1.50	10	0930700004
KSP L55 S	95	70.00	55.00	1.50	10	0930700005
KSP L65 S	110	80.00	65.00	1.50	10	0930700006
KSP L80 S	120	90.00	80.00	1.50	10	0930700007
KSP L90 S	140	110.00	90.00	1.50	10	0930700008
KSP L 104 S	160	130.00	104.00	1.50	10	1193940000
KSP L114 S	180	150.00	114.00	1.50	10	1192790000

Примечание

Аксессуары - шайбы с зубцами, нержавеющая сталь



Зубчатая шайба из нержавеющей стали для защиты от самоотвинчивания установленных кабельных вводов.



Технические данные

Материал	Нержавеющая сталь 1.4404 (316L)
----------	---------------------------------

Примечание

Данные для заказа

Тип	Резьба	D1	D2	Кол-во	№ для заказа
метрическая					
SZS M16	M 16 / 1,5	25.50	17.30	50	1736300000
SZS M20	M 20 / 1,5	32.40	21.30	10	1736310000
SZS M25	M 25 / 1,5	37.40	25.30	10	1736320000
SZS M32	M 32 / 1,5	48.00	33.00	20	1736330000
SZS M40	M 40 / 1,5	60.00	41.00	5	1736340000
SZS M50	M 50 / 1,5	71.00	51.00	5	1736350000
SZS M63	M 63 / 1,5	87.00	64.00	5	1736360000

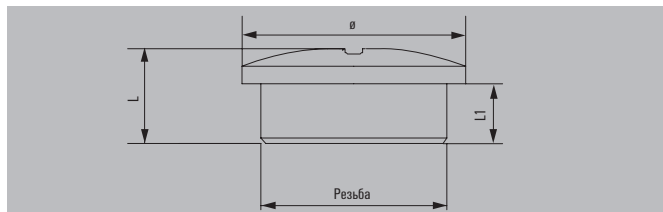
Примечание

Заглушки

Заглушки - пластик



Пластиковые заглушки со шлицем применяются для закрытия неиспользуемых резьбовых отверстий и для обеспечения степени защиты IP.



Технические данные

Материал / Цвет	Полиамид 6 (PA6 - GF30) / RAL 7035
Диапазон температур	-40 °С...+100 °С
Степень защиты	IP 54
Класс пожарной опасности	V-2

Примечание Уплотнительное кольцо, по дополнительному заказу

Данные для заказа

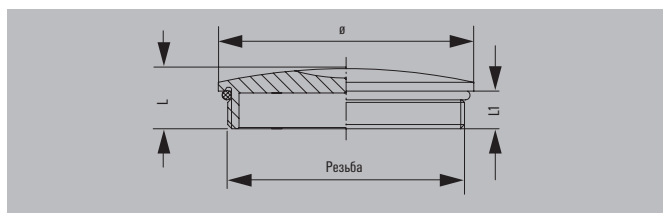
Тип	Резьба	L	L1	Диаметр головки	Кол-во	№ для заказа
метрическая						
VP M12 K54	M 12 / 1,5	5,5	6	15,00	100	1776930000
VP M16 K54	M 16 / 1,5	5,5	7	20,00	100	1776920000
VP M20 K54	M 20 / 1,5	6,5	7	24,00	100	1776910000
VP M25 K54	M 25 / 1,5	7	10	30,00	100	1776900000
VP M32 K54	M 32 / 1,5	7	11	37,00	100	1776940000
VP M40 K54	M 40 / 1,5	7	13	46,00	50	1776950000
VP M50 K54	M 50 / 1,5	8,5	14	56,00	25	1776960000
VP M63 K54	M 63 / 1,5	8,5	15	69,50	50	1776970000
PG						
VP 7-K54	PG 7	8	6	15,00	50	1719250000
VP 9-K54	PG 9	9,5	5	19,00	100	0294760000
VP 11-K54	PG 11	10	6,5	22,00	100	0294860000
VP 13,5-K54	PG 13,5	10	5	25,00	100	0294960000
VP 16-K54	PG 16	10	5	27,00	100	0295060000
VP 21-K54	PG 21	12	8	33,00	100	0295160000
VP 29-K54	PG 29	11,5	8	44,00	50	0501160000
VP 36-K54	PG 36	14	10	55,00	25	0501260000
VP 42-K54	PG 42	14	10	62,00	10	0501360000
VP 48-K54	PG 48	16	12	69,00	5	1719260000

Примечание Другие варианты - по запросу Заглушки должны затягиваться от руки с помощью отвертки.

Заглушки - латунь - никелированная



Латунные заглушки со шлицем применяются для закрытия неиспользуемых резьбовых отверстий и для обеспечения степени защиты IP.



Технические данные

Материал	Латунь, никелированная
Уплотнительное кольцо	NBR (бут.-нитр. каучук)
Диапазон температур	-40 °С...+100 °С
Степень защиты	IP 68

Примечание

Данные для заказа

Тип	Резьба	L	L1	Диаметр головки	Кол-во	№ для заказа
метрическая						
VP M12-MS65	M 12 / 1,5	5	5	14.00	100	1777720000
VP M16-MS65	M 16 / 1,5	8	5	18.00	100	1777730000
VP M20-MS65	M 20 / 1,5	9.5	6.5	22.00	100	1777740000
VP M25-MS65	M 25 / 1,5	11	7	28.00	100	1777750000
VP M32-MS65	M 32 / 1,5	12	8	35.00	50	1777760000
VP M40-MS65	M 40 / 1,5	13	8	44.00	50	1777770000
VP M50-MS65	M 50 / 1,5	15	9	54.00	25	1777780000
VP M63-MS65	M 63 / 1,5	16	10	67.00	10	1777790000
PG						
VP 7-MS65	PG 7	7.5	5	15.00	100	0521600000
VP 9-MS65	PG 9	8	5	18.00	100	0294700000
VP 11-MS65	PG 11	8	5	22.00	100	0294800000
VP 13,5-MS65	PG 13,5	9	6	24.00	100	0294900000
VP 16-MS65	PG 16	9	6	26.00	100	0295000000
VP 21-MS65	PG 21	10	6	32.00	100	0295100000
VP 29-MS65	PG 29	12	8	40.00	50	0501100000
VP 36-MS65	PG 36	15	9	50.00	25	0501200000
VP 42-MS65	PG 42	16	10	57.00	10	0501300000
VP 48-MS65	PG 48	16	10	64.00	5	1719270000

Примечание

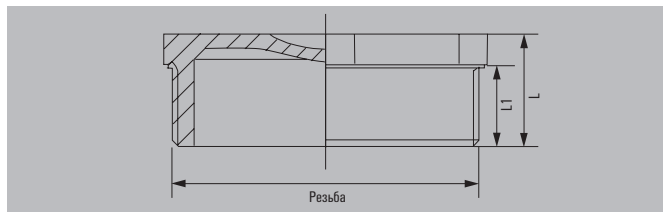
Другие варианты - по запросу Заглушки должны затягиваться от руки с помощью отвертки.

Заглушки

Заглушки - пластик - Ex e



Заглушки со шлицем применяются для закрытия неиспользуемых резьбовых отверстий и для обеспечения степени защиты IP, особенно во взрывоопасных зонах Ex, где требуется оборудование с маркировкой Ex e.



Технические данные

Материал / Цвет	Полиамид / RAL 9005
Диапазон температур	-20 °C...+80°C
Степень защиты	IP 66
Степень защиты с резьбовым уплотнительным кольцом GWDR	IP 68
Уровень горючести согласно UL 94	V-2
Сертификация	II 2 GD, Ex d IIC, Ex e II, Ex tD

Примечание Уплотнительное кольцо, по дополнительному заказу

Данные для заказа

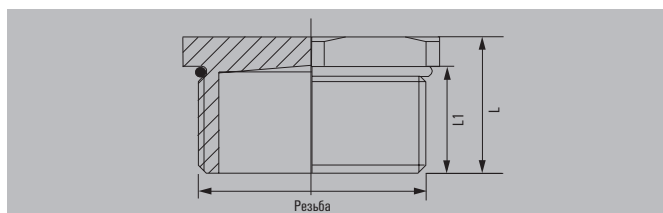
Тип	Резьба	L	L1	SW	Кол-во	№ для заказа
метрическая						
VP M16-EXE SW	M 16 / 1,5	19	15	19	50	1737070000
VP M20-EXE SW	M 20 / 1,5	19	15	23	50	1737080000
VP M25-EXE SW	M 25 / 1,5	20	15	28	100	1737090000
VP M32-EXE SW	M 32 / 1,5	20,5	15	36	20	1737100000
VP M40-EXE SW	M 40 / 1,5	20,5	15	44	10	1737110000
VP M50-EXE SW	M 50 / 1,5	21	15	54	5	1737120000
VP M63-EXE SW	M 63 / 1,5	23,5	15	67	5	1737130000

Примечание Момент затяжки см. прилагаемые инструкции по установке.

Заглушки - латунь - Ex e, Ex d



Заглушки применяются для закрытия неиспользуемых резьбовых отверстий и для обеспечения степени защиты IP, особенно во взрывоопасных зонах Ex, где требуется оборудование с маркировкой Ex e и Ex d.



Технические данные

Материал	Латунь, никелированная
Уплотнительное кольцо	NBR (бут.-нитр. каучук)
Диапазон температур	-40 °C...+100 °C
Степень защиты	IP 68
Сертификация	II 2 GD, Ex d IIC, Ex e II, Ex tD

Примечание

Данные для заказа

Тип	Резьба	L	L1	SW	Кол-во	№ для заказа
метрическая						
VP M16 EXE MS	M 16 / 1,5	15	12	17	50	1210890000
VP M20 EXE MS	M 20 / 1,5	15	12	23	50	1210900000
VP M25 EXE MS	M 25 / 1,5	15,5	12	29	25	1210910000
VP M32 EXE MS	M 32 / 1,5	16	12	39	10	1210920000
VP M40 EXE MS	M 40 / 1,5	19	15	45	10	1210930000
VP M50 EXE MS	M 50 / 1,5	20	15	58	5	1210940000
VP M63 EXE MS	M 63 / 1,5	26	19	70	5	1210950000

Примечание

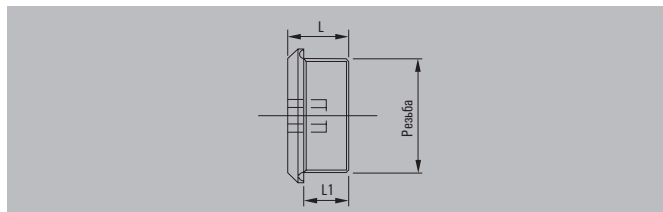
Момент затяжки см. прилагаемые инструкции по установке.

Заглушки

Заглушки - латунь - Ex e, Ex d, IP 54



Заглушка с внутренним шестигранником. Применяется для закрытия неиспользуемых резьбовых отверстий. Имеется сертификат по виду защиты "взрывонепроницаемая оболочка" Ex d.



Технические данные

Материал	Латунь, никелированная
Диапазон температур	-50 °С...+180°С
Степень защиты	IP 54
Сертификация	ATEX I M2 II 2 GD Ex d I/IIС Mb Gb Ex tb IIIDb IP6X, IECEx Ex d I/IIС & Ex e I/IIС MbGb Ex tb IIС Db IP6X

Примечание

Данные для заказа

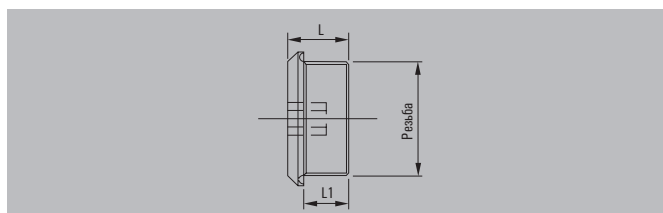
Тип	Резьба	L1	Кол-во	№ для заказа
метрическая				
KSPA M16 BNI	M 16	17	20	1477650000
KSPA M20 BNI	M 20	17	20	1477670000
KSPA M25 BNI	M 25	17	20	1477680000
KSPA M32 BNI	M 32	17	10	1477690000
KSPA M40 BNI	M 40	17	10	1477700000
KSPA M50 BNI	M 50	17	1	1477710000
KSPA M63 BNI	M 63	17	1	1477720000
KSPA M75 BNI	M 75	17	1	1477730000

Примечание

Заглушки - латунь и нержавеющая сталь - Ex e, Ex d, IP 66 / IP 68



Грибовидная заглушка с внутренним шестигранником. Применяется для закрытия неиспользуемых резьбовых отверстий. Доступна из латуни и нержавеющей стали. Сертификат по виду защиты "взрывонепроницаемая оболочка" Ex d и виду защиты Ex e.



Технические данные

Уплотнительное кольцо	NBR (бут.-нитр. каучук)
Диапазон температур	-30 °С...+100 °С
Степень защиты	IP 66, IP 68
Сертификация	ATEX I M2 II 2 GD Ex d/IIC Mb Gb Ex e I/IIC Mb Gb Ex tb IIIC Db IP6X, IECEx Ex d I/IIC & Ex e I/IIC MbGb Ex tb IIC Db IP6X

Примечание

Данные для заказа

Тип	Резьба	L	L1	Кол-во	№ для заказа
Нержавеющая сталь					
KSPH M16 SSC	M 16	21.5	16	20	1477820000
KSPH M20 SSC	M 20	21.5	16	20	1477840000
KSPH M25 SSC	M 25	21.5	16	20	1477870000
KSPH M32 SSC	M 32	21.5	16	10	1477890000
KSPH M40 SSC	M 40	21.5	16	10	1477910000
KSPH M50 SSC	M 50	21.5	16	1	1477930000
KSPH M63 SSC	M 63	21.5	16	1	1477950000
KSPH M75 SSC	M 75	21.5	16	1	1477980000
Латунь					
KSPH M16 BSC	M 16	21.5	16	20	1477740000
KSPH M20 BSC	M 20	21.5	16	20	1477750000
KSPH M25 BSC	M 25	21.5	16	20	1477770000
KSPH M32 BSC	M 32	21.5	16	10	1477780000
KSPH M40 BSC	M 40	21.5	16	10	1477790000
KSPH M50 BSC	M 50	21.5	16	1	1477800000
KSPH M63 BSC	M 63	21.5	16	1	1477810000
KSPH M75 BSC	M 75	21.5	16	1	1477830000

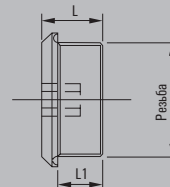
Примечание

Заглушки

Заглушки - пластик - Ex e, IP 66



Заглушка с внутренним шестигранником - из нейлона, армированного стекловолокном. Применяется для закрытия неиспользуемых резьбовых отверстий, рекомендуется также для использования во взрывоопасных зонах Ex.



Технические данные

Материал	Нейлон
Уплотнительное кольцо	NBR (бут.-нитр. каучук)
Диапазон температур	-20 °С...+40°С
Степень защиты	IP 66
Сертификация	II 2 GD, Ex e IIC Gb, Ex tb IIIC Db, IP6X

Примечание

Данные для заказа

Тип	Резьба	L	L1	Кол-во	№ для заказа
метрическая					
KSPM M16 PL	M 16 / 1,5	21.5	16	20	1209890000
KSPM M20 PL	M 20 / 1,5	21.5	16	20	1209910000
KSPM M25 PL	M 25 / 1,5	21.5	16	20	1209920000
KSPM M32 PL	M 32 / 1,5	21.5	16	10	1209930000
KSPM M40 PL	M 40 / 1,5	21.5	16	10	1209940000
KSPM M50 PL	M 50 / 1,5	21.5	16	1	1209950000

Примечание

Адаптеры с наружной резьбой NPT



Адаптеры служат соединительным элементом между резьбовыми отверстиями и кабельными вводами, имеющими различные размеры и виды резьбы.

Технические данные

Материал	Латунь, никелированная
Диапазон температур	-40 °С...+100 °С
Степень защиты	IP 54
Сертификация	II 2 GD, Ex d IIC, Ex e II, Ex tD

Данные для заказа

Резьба наружная	1/2" NPT	3/4" NPT	1" NPT	1 1/4" NPT	1 1/2" NPT	2" NPT	2 1/2" NPT	3" NPT
Внутр. резьба	№ для заказа	№ для заказа	№ для заказа	№ для заказа	№ для заказа	№ для заказа	№ для заказа	№ для заказа
M16	1737490000					1737440000	1737430000	1737420000
M20	1737650000	1737640000	1737630000			1737600000	1737590000	1737580000
M25	1737810000	1737800000	1737790000			1737760000	1737750000	1737740000
M32		1737950000				1737910000	1737900000	1737890000
M40			1738070000			1738040000	1738030000	1738020000
M50						1738150000	1738140000	1738130000
M63						1738240000	1738230000	1738220000
M75						1738310000	1738300000	1738290000
1/2" NPT	1738410000	1738400000	1738390000	1738380000	1738370000	1738360000	1738350000	1738340000
3/4" NPT	1738570000	1738560000	1738550000	1738540000	1738530000	1738520000	1738510000	1738500000
1" NPT			1738700000	1738690000	1738680000	1738670000	1738660000	1738650000
1 1/4" NPT			1738820000	1738810000	1738800000	1738790000	1738780000	1738770000
1 1/2" NPT				1738920000	1738910000	1738900000	1738890000	1738880000
2" NPT						1738990000	1738980000	1738970000
2 1/2" NPT						1739060000	1739050000	1739040000
3" NPT							1739100000	1739090000

Примечание Кол-во = 1

Адаптеры

Адаптеры с наружной резьбой NPT



Адаптеры служат соединительным элементом между резьбовыми отверстиями и кабельными вводами, имеющими различные размеры и виды резьбы.

С

Технические данные

Материал	Латунь, никелированная
Диапазон температур	-40 °С...+100 °С
Степень защиты	IP 54
Сертификация	II 2 GD, Ex d IIC, Ex e II, Ex tD

Данные для заказа

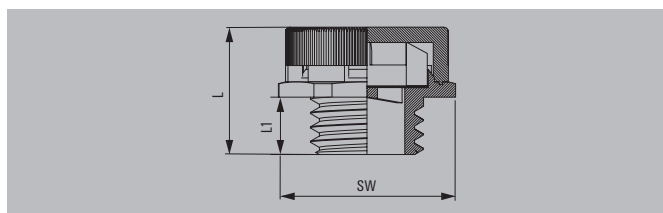
Резьба наружная	M 16	M 20	M 25	M 32	M 40	M 50	M 63	M 75
Внутр. резьба	№ для заказа	№ для заказа	№ для заказа	№ для заказа	№ для заказа	№ для заказа	№ для заказа	№ для заказа
M16		1737560000	1737550000	1737540000	1737530000	1737520000	1737510000	1737500000
M20	1737730000	1737720000	1737710000	1737700000	1737690000	1737680000	1737670000	1737660000
M25		1737880000		1737860000	1737850000	1737840000	1737830000	1737820000
M32			1738010000		1737990000	1737980000	1737970000	1737960000
M40				1738120000	1738110000	1738100000	1738090000	1738080000
M50					1738210000		1738190000	1738180000
M75						1738280000	1738330000	1738260000
1/2" NPT		1738480000		1738460000	1738450000	1738440000	1738430000	1738420000
3/4" NPT		1738640000	1738630000		1738610000	1738600000	1738590000	1738580000
1" NPT			1738760000	1738750000	1738740000	1738730000	1738720000	1738710000
1 1/4" NPT				1738870000		1738850000	1738840000	1738830000
1 1/2" NPT							1738940000	1738930000
2" NPT								1739010000
2 1/2" NPT							1739080000	1739070000
3" NPT								1739110000

Примечание Кол-во - 1

Компенсаторы перепада давления - пластик - DAE



Компенсатор перепада давления DAE рекомендуется для обеспечения оптимальной вентиляции корпуса, а также для предотвращения образования конденсата. При этом сохраняется высокая степень защиты IP 69k. Мембрана обладает водо- и маслоотталкивающими свойствами.



Технические данные

Материал / Цвет	Полиамид 6 / RAL 9005
Уплотнительное кольцо	NBR (бут.-нитр. каучук)
Диапазон температур	-40 °C...+105 °C
Степень защиты	IP 66, IP 68, IP 69K
Вентиляция	0,8 л/мин при ΔP 0,1 бар, до 7,6 л/мин. при ΔP 1 бар
Точка входа воды	> 1,5 бар
Уровень пожарной безопасности UL 94	V-2

Примечание

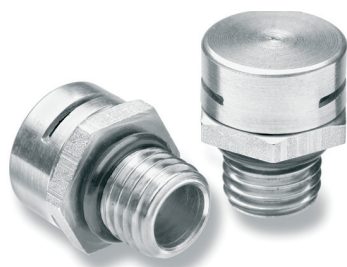
Данные для заказа

Тип	Резьба	L	L1	SW	Кол-во	№ для заказа
метрическая						
DAE M12 PA, длинный	M 12 / 1,5	17,4	10	17	10	1868570000
DAE M12 PA, короткий	M 12 / 1,5	13,4	6	17	10	1868560000

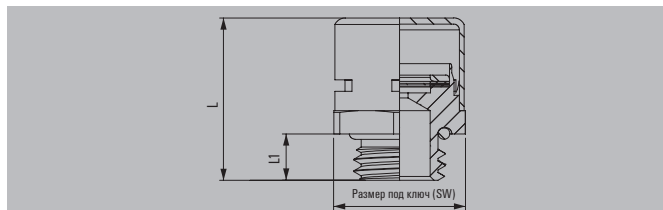
Примечание Светло-серый вариант - цвет RAL 7035 - по запросу

Компенсаторы

Компенсаторы перепада давления - нержавеющая сталь - DAE



Компенсатор перепада давления DAE рекомендуется для обеспечения оптимальной вентиляции корпуса, а также для предотвращения образования конденсата. При этом сохраняется высокая степень защиты IP 69k. Мембрана обладает водо- и маслоотталкивающими свойствами.



Технические данные

Материал	Нержавеющая сталь
Уплотнительное кольцо	NBR (бут.-нитр. каучук)
Диапазон температур	-40 °C...+105 °C
Степень защиты	IP 66, IP 68, IP 69K
Вентиляция	0,8 л/мин при ΔP 0,1 бар, до 7,6 л/мин. при ΔP 1 бар
Точка входа воды	> 1,5 бар

Примечание

Данные для заказа

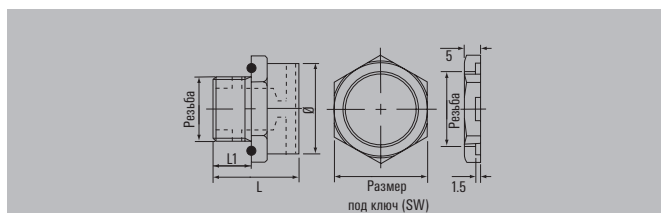
Тип	Резьба	L	L1	SW	Кол-во	№ для заказа
метрическая						
DAE M12 SS	M 12 / 1,5	21.1	10	17	10	1868550000

Примечание

Компенсаторы перепада давления - BD 1



Компенсатор BD1 служит для вентиляции корпуса и для предотвращения образования конденсата. Разработан специально для применения во взрывоопасных зонах Ex.



Технические данные

Уплотнительное кольцо	NBR (бут.-нитр. каучук)
Диапазон температур	-30 °С...+85°С
Степень защиты	IP 66
Фильтр	Вкладыш из полиэтилена повышенной плотности (HDPE)
Сертификация	Ex e II, II 2 GD

Примечание

Данные для заказа

Тип	Резьба	L	L1	SW	Кол-во	№ для заказа
метрический, латунь						
BD 1, латунь	M 20 / 1,5	25	10	29	1	3080760000
метрический, нержавеющая сталь 1.4404 316L						
BD 1, нерж. сталь	M 20 / 1,5	25	10	29	1	3080770000

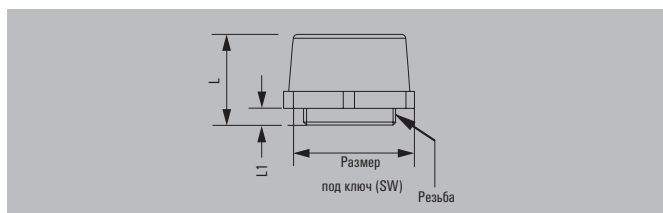
Примечание

Компенсаторы

Дренажные компенсаторы - EWS



Заглушка отверстия для слива воды EWS служит для удаления влаги из корпуса.
Данный элемент не предназначен для вентиляции корпуса.



Технические данные

Материал / Цвет	Полиамид / RAL 9005
Диапазон температур	-20 °С...+40°С
Степень защиты	IP 54
Класс пожарной опасности	V-2
Сертификация	Ex e II, II 2 GD

Примечание Монтаж производить в самой нижней точке в стенке корпуса
Минимальная толщина стенки должна составлять не менее 4 мм

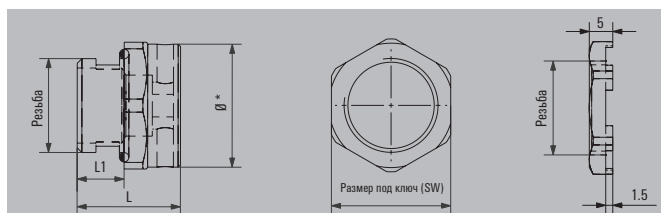
Данные для заказа

Тип	Резьба	L	L1	SW	Кол-во	№ для заказа
метрическая						
EWS M 25X1.5	M 25 / 1,5	23	5	30	20	1719740000
Примечание						

Компенсатор перепада давления – Klirron® BDХ



Компенсатор перепада давления BDХ используется для вентиляции корпуса и для предотвращения образования конденсата, особенно во взрывоопасных зонах Ex.



Технические данные

Материал	Нержавеющая сталь 1.4404 (316L) или латунь CuZnPb (CZ121)
Степень защиты IP	IP 66
Ударопрочность	20 Дж
Фильтр	спечённая бронза
Расход	0,25 литров/час
Уплотнительное кольцо	силиконовое уплотнительное кольцо
Диапазон температур	от -60 °С до +200 °С
Покрытие	естественный цвет
Момент затяжки	10 Нм

Примечание

- Компенсатор должен устанавливаться только на нижнюю часть корпуса, быть выровнен вертикально с резьбой вверх и в самой нижней точке обеспечивать надлежащий дренаж.
- Полные инструкции по сборке поставляются вместе с компенсатором. Необходимо прочитать эти инструкции перед установкой и полностью соблюдать в процессе работы.
- Расход воды испытывался на пустом корпусе, заполненном водой (без давления или теплообразующих внутренних компонентов). Расход воды может немного отличаться из-за воздействия рабочих параметров и условий окружающей среды.

Данные для заказа

Тип	Материал	Резьба	L/L1	SW	Диаметр*	№ для заказа
KLIPRON BDХ M20 B	латунь	M20 x 1,5	22/10	27	26.2	1292540000
KLIPRON BDХ M20 S	нержавеющая сталь	M20 x 1,5	22/10	27	26.2	1292530000
KLIPRON BDХ M20X15 S	нержавеющая сталь	M20 x 1,5	27/15	27	26.2	1344630000

Примечание

Размеры в мм

Система кабельных вводов

Система кабельных вводов	Система кабельных вводов	D.2
	Уплотнительные ячейки для кабеля	D.3
	Колодки и пластины кабельных вводов	D.4
	Колодки поддержки кабеля	D.9
	Разъемные кабельные ввода	D.10

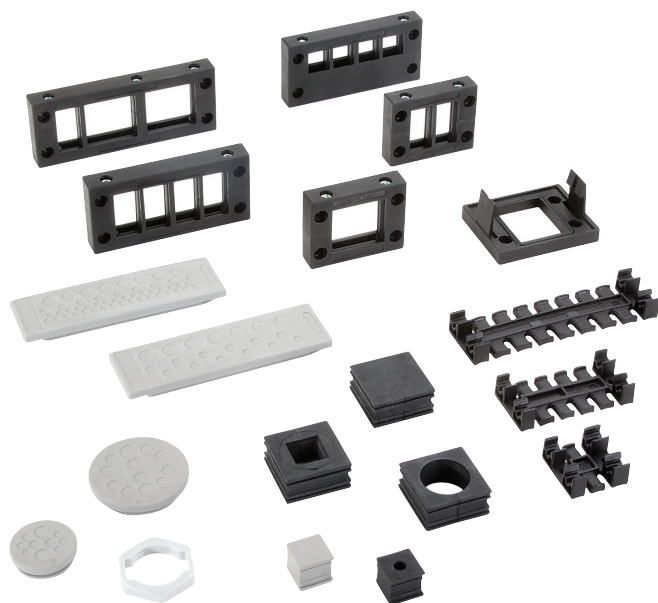
Система кабельных вводов

Вы хотите подключить или дополнительно установить предварительно смонтированный кабель в корпусе или в распределительном шкафу, не разбирая и не отрезая разъем от кабеля?

В этом случае сэкономить много времени и средств вам помогут наши модульные системы кабельных вводов Cabtite. Эти системы представляют собой комбинацию из разъемных колодок кабельных вводов или разъемных кабельных вводов в сочетании с уплотнительными ячейками для кабеля.

Благодаря имеющим прорези уплотнительным ячейкам, можно вводить кабели различных сечений, сохраняя степень защиты IP54, а также обеспечивая поддержку кабеля. Одинаковая конструкция и размеры позволяют комбинировать между собой модульные компоненты и уплотнительные кольца для кабеля как в колодках кабельных вводов, так и в кабельных вводах. Система находит применение, в частности, для кабелей измерительных, серво- и компьютерных систем, а также систем полевых шин в следующих областях:

- Системы управления
- Распределительные шкафы
- Автомобилестроение
- Промышленные установки
- Машиностроение
- Электроустановки зданий



Защелкивающаяся рамка Cabtite KEL SNAP



Разъемный кабельный ввод Cabtite KVT



Комплект образцов Cabtite

Составьте свое представление о системе Cabtite с нашим комплектом образцов Cabtite.

В комплект входят колодки кабельных вводов, защелкивающиеся рамки, разъемные кабельные вводы и различные уплотнительные ячейки для кабеля.

Данные для заказа

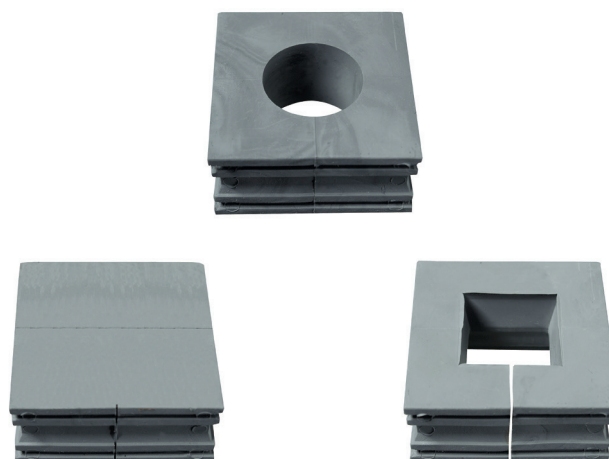
Тип	Кол-во	№ для заказа
Комплект образцов Cabtite Sample Kit	1	1849780000

HDC KT – Малые уплотнительные ячейки для кабеля



Уплотнительные ячейки для кабеля для проводов ASI

HDC KT – Большие уплотнительные ячейки для кабеля



Глухая уплотнительная ячейка для кабеля

Адаптерная уплотнительная ячейка для кабеля

Технические данные

Вариант материала, серый	Эластомер, без галогенов и силикона
Вариант материала, черный	Эластомер с очень высокой химической стойкостью
Диапазон температур (серый)	от -40 °С до +90 °С (статичный)
Диапазон температур (черный)	от -30 °С до +90 °С (статичный)
Класс пожарной безопасности UL 94	VO (серый), HB (черный)

Технические данные

Вариант материала, серый	Эластомер, без галогенов и силикона
Вариант материала, черный	Эластомер с очень высокой химической стойкостью
Диапазон температур (серый)	от -40 °С до +90 °С (статичный)
Диапазон температур (черный)	от -30 °С до +90 °С (статичный)
Класс пожарной безопасности UL 94	VO (серый), HB (черный)

Данные для заказа

Тип	Диапазон сечений проводов [мм]	Кол-во	№ для заказа (серый)	№ для заказа (черный)
HDC KT 3	3-4	10	1826460000	1827790000
HDC KT 4	4-5	10	1826470000	1827800000
HDC KT 5	5-6	10	1826480000	1827810000
HDC KT 6	6-7	10	1826490000	1827830000
HDC KT 7	7-8	10	1826500000	1827840000
HDC KT 8	8-9	10	1826510000	1827850000
HDC KT 9	9-10	10	1826520000	1827860000
HDC KT 10	10-11	10	1826530000	1827870000
HDC KT 11	11-12	10	1826540000	1827880000
HDC KT 12	12-13	10	1826550000	1827890000
HDC KT 13	13-14	10	1826560000	1827900000
HDC KT 14	14-15	10	1826570000	1827910000
HDC KT 15	15-16	10	1826580000	1827920000
HDC KTS 16	16-17	10	1826590000	1827930000
HDC KTS 17	17-18	10	1826600000	1827940000
для проводов ASI				
HDC KT-ASI		10	1826610000	1828120000
2 или 4 отверстия				
HDC KT 2/4	2 x 4	10	1826620000	1828130000
HDC KT 2/5	2 x 5	10	1826630000	1828140000
HDC KT 2/6	2 x 6	10	1826640000	1828150000
HDC KT 4/5	4 x 5	10	1826650000	1828160000
Заглушка, малая				
HDC BTK		10	1828170000	1828200000

Данные для заказа

Тип	Диапазон сечений проводов [мм]	Кол-во	№ для заказа (серый)	№ для заказа (черный)
HDC KT 16	16-17	10	1825950000	1827950000
HDC KT 17	17-18	10	1826300000	1827960000
HDC KT 18	18-19	10	1826310000	1827970000
HDC KT 19	19-20	10	1826320000	1827980000
HDC KT 20	20-21	10	1826330000	1827990000
HDC KT 21	21-22	10	1826340000	1828000000
HDC KT 22	22-23	10	1826350000	1828010000
HDC KT 23	23-24	10	1826360000	1828020000
HDC KT 24	24-25	10	1826370000	1828030000
HDC KT 25	25-26	10	1826380000	1828040000
HDC KT 26	26-27	10	1826390000	1828050000
HDC KT 27	27-28	10	1826400000	1828060000
HDC KT 28	28-29	10	1826410000	1828070000
HDC KT 29	29-30	10	1826420000	1828080000
HDC KT 30	31-32	10	1826430000	1828090000
HDC KT 32	32-33	10	1826440000	1828100000
HDC KT 34	33-34	10	1826450000	1828110000
Адаптерная уплотнительная ячейка для кабеля, большая (для крепления малых уплотнительных ячеек для кабеля)				
HDC ATG		10	1828190000	1828200000
Заглушка, большая				
HDC BTG		10	1828180000	1828210000

Cabtite KEL

Cabtite KEL

Прямоугольные колодки для вводов Cabtite KEL идеально подходят к стандартному вырезу под промышленные соединительные разъемы. Так, в самых стесненных условиях можно вводить до 40 соединительных разъемов.

- Ввод предварительно собранных проводов на небольшой площади
- Двухкомпонентная двухрядная система
- Быстрый и простой монтаж
- Использование стандартного монтажного выреза для 16- и 24-полюсных промышленных соединительных разъемов
- Благодаря предварительно заданному размеру зазора достигается минимальная степень защиты IP 54
- Множество проводов при максимальной компактности
- Дополнительная установка предварительно собранных проводов
- Сохраняется гарантия производителя на предварительно собранные провода
- Встроенная поддержка кабеля согласно VDE 06 19
- Благодаря стопорным гайкам без проблем можно выполнять работы "над головой"

Защелкивающаяся рамка Cabtite KEL SNAP

Для защелкивания колодки кабельных вводов на распределительном шкафу.

- Рамки KEL легко монтируются без использования инструмента
- При добавлении и удалении отдельных кабелей не требуется устанавливать или снимать рамки KEL
- Схема отверстий идентична схеме других изделий KEL
- Уплотнения уже встроены по обеим сторонам
- Возможна предварительная установка KEL SNAP на распределительные шкафы
- KEL SNAP поставляется для KEL 16, KEL 24 и KEL B4

Cabtite KEL-DP

Система пластин для ввода кабеля KEL-DP – недорогая альтернатива обычным кабельным вводам. Именно для случаев, когда требуется ввести несколько кабелей в один корпус и достаточно степени защиты IP 54. Эта система предлагается компанией Weidmüller в виде круглых и прямоугольных пластин для ввода кабеля. Пластина для ввода кабеля просто вдавливаются в стандартный проем. Встроенные подпружиненные штырьки обеспечивают центрирование системы.

Преимущества этой системы очевидны:

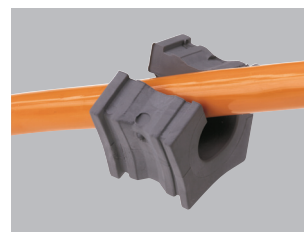
- Высокая плотность монтажа
- Экономичность
- Быстрый и простой монтаж без использования инструмента
- Малая монтажная высота

Способ монтажа

1. Уплотнительная ячейка надевается на кабель.

Важно:

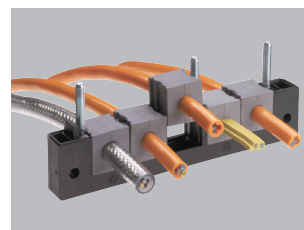
Выбирайте уплотнительную ячейку, которая по диапазону сечений проводов подходит для диаметра вашего кабеля!



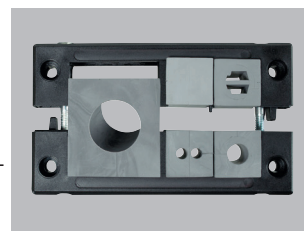
2. Вставьте уплотнительные ячейки с кабелями в открытую колодку кабельных вводов.

Важно:

Плоская сторона уплотнительной ячейки должна быть направлена вверх!



3. Соедините две половины колодки кабельных вводов с помощью винтов с внутренним шестигранником M5x50. Эти винты входят в комплект поставки. Так вы получите встроенную поддержку кабеля согласно VDE 06 19 (VDE = Немецкий Союз электротехники, электроники и информационной техники).



4. Наконец, наклейте прилагаемое резиновое уплотнение на монтажный вырез и закрепите колодку кабельных вводов четырьмя винтами. Получился кабельный ввод с уровнем уплотнения IP54!



Преимущество: Монтажный вырез соответствует вырезу промышленного соединительного разъема. Эти разъемы предлагаются производителями распределительных шкафов в готовом виде. Вам не требуется новая матрица штампа!



HDC KEL 16

Размер, как для 16-полюсного соединительного разъема HE

KEL 16/8 для 8 малых уплотнительных ячеек



KEL 16/4 с закрытой частью для 4 малых уплотнительных ячеек



Защелкивающаяся рамка KEL 16 SNAP



HDC KEL 24

Размер, как для 24-полюсного соединительного разъема HE

KEL 24/10 для 10 малых уплотнительных ячеек



KEL 24/7 для одной большой и 6 малых уплотнительных ячеек



Защелкивающаяся рамка KEL 24 SNAP



Технические данные

Материал	Полиамид, не содержит галогенов и силикона
Цвет	Черный
Диапазон температур	от -40 °C до +140 °C (статичный)
Класс защиты	IP 54, при правильном выборе уплотнительной ячейки для кабеля
Класс пожарной безопасности UL 94	VO

Технические данные

Материал	Полиамид, не содержит галогенов и силикона
Цвет	Черный
Диапазон температур	от -40 °C до +140 °C (статичный)
Класс защиты	IP 54, при правильном выборе уплотнительной ячейки для кабеля
Класс пожарной безопасности UL 94	VO

Данные для заказа

Тип	Кол-во гнезд под уплотнительные ячейки		Кол-во	№ для заказа
	малые	большие		
HDC KEL 16/2	-	2	10	1825860000
HDC KEL 16/4	4	- *)	10	1825900000
HDC KEL 16/5	4	1	10	1849770000
HDC KEL 16/8	8	-	10	1825910000

Защелкивающаяся рамка

HDC KEL 16 SNAP	10	1827770000
-----------------	----	------------

*) с закрытой частью

Данные для заказа

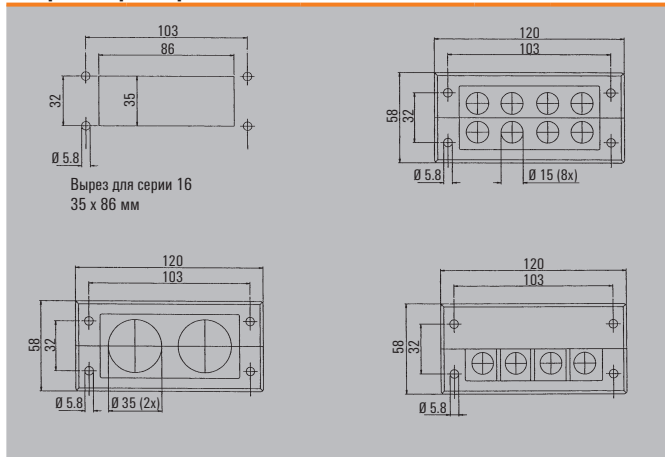
Тип	Кол-во гнезд под уплотнительные ячейки		Кол-во	№ для заказа
	малые	большие		
HDC KEL 24/4	2	2	10	1825930000
HDC KEL 24/5	5	- *)	10	1825940000
HDC KEL 24/7	6	1	10	1849760000
HDC KEL 24/10	10	-	10	1827760000

Защелкивающаяся рамка

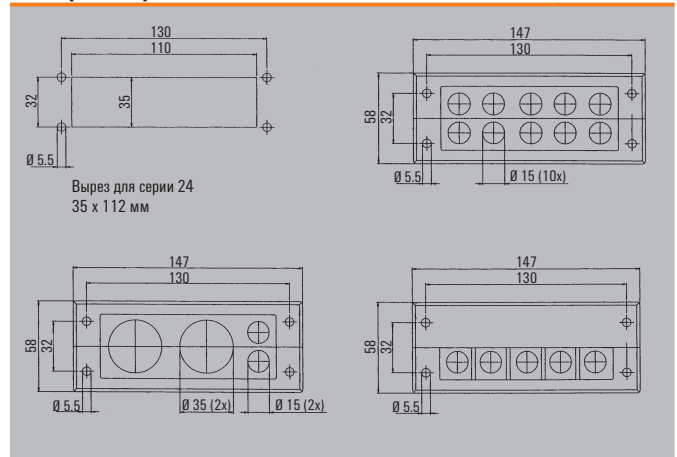
HDC KEL 24 SNAP	10	1827780000
-----------------	----	------------

*) с закрытой частью

Габаритные размеры



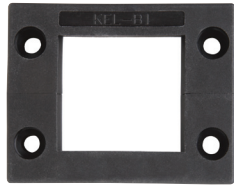
Размерные чертежи



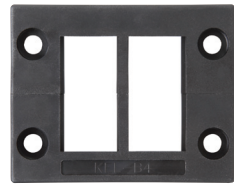
Колодки и пластины кабельных вводов

HDC KEL B

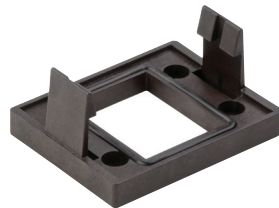
KEL B 1 для одной большой уплотнительной ячейки



KEL B 4 для 4 малых уплотнительных ячеек



Защелкивающаяся рамка KEL-SNAP B4



Технические данные

Материал	Полиамид, не содержит галогенов и силикона
Цвет	Черный
Диапазон температур	от -40 °С до +140 °С (статичный)
Класс защиты	IP 54, при правильном выборе уплотнительной ячейки для кабеля
Класс пожарной безопасности UL 94	V0

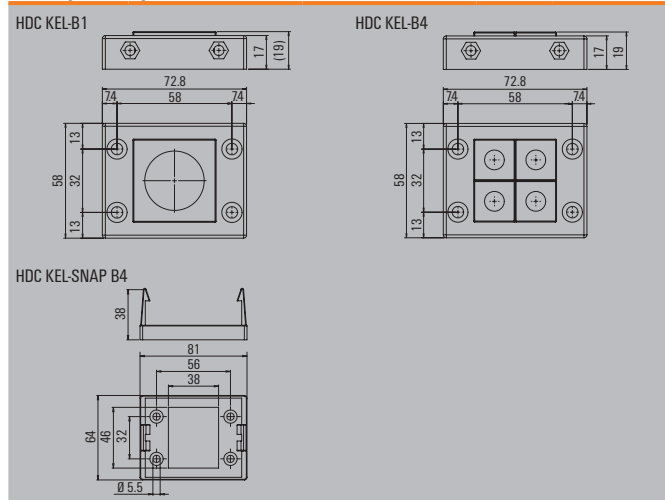
Данные для заказа

Тип	Кол-во гнезд под уплотнительные ячейки		Кол-во	№ для заказа
	малые	большие		
HDC KEL-B1	-	1	10	1048170000
HDC KEL-B4	4	-	10	1048180000

Защелкивающаяся рамка

HDC KEL-SNAP B4	10	1048190000
-----------------	----	------------

Размерные чертежи



HDC KEL DP - прямоугольное исполнение

Прямоугольные пластины для ввода кабелей (112 x 36 мм)

CAVTITE KEL-DP 24/14



CAVTITE KEL-DP 24/17



CAVTITE KEL-DP 24/19



CAVTITE KEL-DP 24/26



CAVTITE KEL-DP 24/48



CAVTITE KEL-DP 24/50



Технические данные

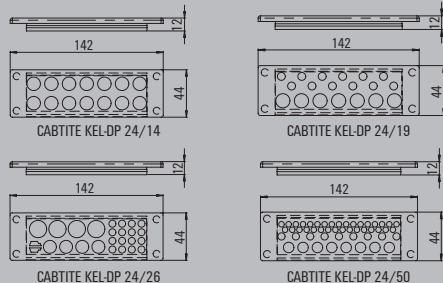
Материал	Эластомер, без галогенов и силикона
Цвет	(серый)
Диапазон температур	от -40 °C до +90 °C (статичный)
Класс защиты	IP 64
Класс пожарной безопасности UL 94	VO

Данные для заказа

Прямоугольное исполнение (112 x 36 мм)			
Тип	Кол-во проводов с макс. диаметром (в мм)	Кол-во	№ для заказа
CAVTITE KEL-DP 24/14	14 x макс. 12,1 мм	1	1039850000
CAVTITE KEL-DP 24/17	12 x макс. 12,6 мм 5 x макс. 10,5 мм	1	1039870000
CAVTITE KEL-DP 24/19	7 x макс. 12,1 мм 12 x макс. 6,5 мм	1	1039890000
CAVTITE KEL-DP 24/26	2 x провода ASI 16 x макс. 6,5 мм 4 x макс. 12,1 мм 4 x макс. 16,1 мм	1	1039930000
CAVTITE KEL-DP 24/48	48 x макс. 6,5 мм	1	1039940000
CAVTITE KEL-DP 24/50	33 x макс. 5,3 мм 9 x макс. 6,4 мм 8 x макс. 8,3 мм	1	1039950000

Размерные чертежи

Вырез для серии KEL-DP 24
112 x 36 мм
толщина листа 1,5 - 4,0 мм



HDC KEL DP - круглое исполнение

Круглые пластины для ввода кабелей

CAVTITE KEL-DP 32/10



CAVTITE KEL-DP 50/9



CAVTITE KEL-DP 50/12



CAVTITE KEL-DP 50/16



CAVTITE KEL-DP 50/18



CAVTITE KEL-DP 50/20



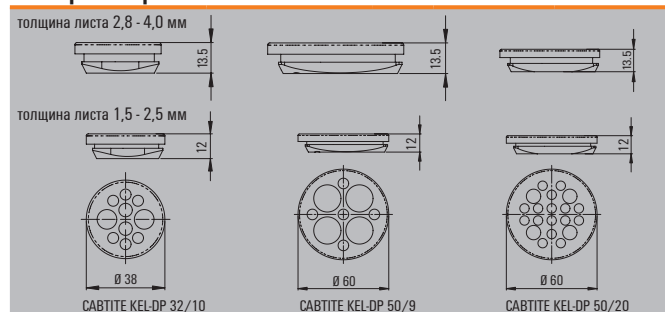
Технические данные

Материал	Эластомер, без галогенов и силикона
Цвет	(серый)
Диапазон температур	от -40 °C до +90 °C (статичный)
Класс защиты	IP 65
Класс пожарной безопасности UL 94	VO

Данные для заказа

Круглое исполнение				
Тип	Кол-во проводов с макс. диаметром (в мм)	Кол-во	№ для заказа для толщины листа 1,5-2,5 мм	№ для заказа для толщины листа 2,8-4,0 мм
CAVTITE KEL-DP 32/10	6 x макс. 5,2 мм 2 x макс. 6,4 мм 2 x макс. 9,4 мм	1	1040120000	1040310000
CAVTITE KEL-DP 50/9	5 x макс. 7,0 мм 4 x макс. 18,0 мм	1	1040130000	1040320000
CAVTITE KEL-DP 50/12	10 x макс. 9,2 мм 2 x макс. 11,2 мм	1	1040160000	1040330000
CAVTITE KEL-DP 50/16	4 x макс. 5,3 мм 5 x макс. 6,3 мм 3 x макс. 9,5 мм 4 x макс. 11,3 мм	1	1040180000	1040350000
CAVTITE KEL-DP 50/18	5 x макс. 11,5 мм 5 x макс. 9,0 мм 4 x макс. 6,5 мм 2 x макс. 5,5 мм 2 x макс. 4,0 мм	1	1040210000	1040360000
CAVTITE KEL-DP 50/20	16 x макс. 6,3 мм 4 x макс. 9,3 мм	1	1040240000	1040370000

Размерные чертежи



Колодки и пластины кабельных вводов

Колодки кабельных вводов Cabtite KEL-EMV

Электромагнитная защита для предварительно собранных проводов без прерывания экрана.

Преимущества:

- Прямой, простой и быстрый контакт с корпусом
- Экономия места, до 10 проводов при двухрядном исполнении
- Поддержка кабеля без кабельной стяжки согласно VDE 0619
- Не требуется кабельный ввод ЭМС для проводных источников помех
- Низкоомный контакт экрана
- Уплотнение благодаря наружной оболочке, а не экрану: более высокая степень защиты!
- Возможность дооснащения без каких-либо затруднений



Технические данные

Материал	Нержавеющая сталь
----------	-------------------

Данные для заказа

Тип	Для	Кол-во	№ для заказа
 HDC KEL EMV 16/4	KEL 16	10	1825750000
 HDC KEL EMV 24/5	KEL 24	10	1825760000

Колодки поддержки кабеля

Колодки поддержки кабеля Cabtite KZL используются для прокладки различных проводов в машинах и КРУ. Благодаря разрезу на задней стороне гребенчатого профиля обеспечивается надежное удерживание. Поддержка проводов выполняется с помощью кабельных стяжек. Разрезы на задней стороне зубьев KZL предотвращают выскальзывание кабельных стяжек.

HDC KZL

CABTITE KZL 140



CABTITE KZL 80



CABTITE KZL 39



Технические данные

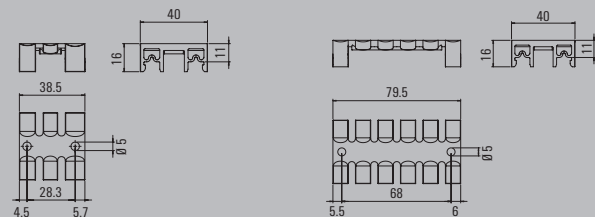
Материал	Полиамид, не содержит галогенов и силикона
Цвет	Черный
Диапазон температур	от -40 °С до +140 °С (статичный)
Класс пожарной безопасности UL 94	V0

Данные для заказа

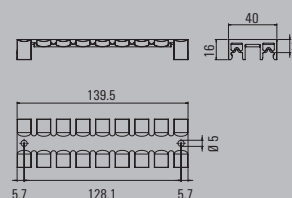
Тип	длина	Кол-во	№ для заказа для 35 мм DIN монт. рейки	№ для заказа для рейки С-образ. профиля
CABTITE KZL 39	39 мм	10	1039990000	1040080000
CABTITE KZL 80	80 мм	10	1039970000	1040060000
CABTITE KZL 140	140 мм	10	1039960000	1040030000

Размерные чертежи

CABTITE KZL 39 для монтажной рейки 35 мм DIN CABTITE KZL 80 для монтажной рейки 35 мм DIN



CABTITE KZL 140 для монтажной рейки 35 мм DIN



Разъемный кабельный ввод

Cabrite KVT






В стесненных условиях или при небольшом количестве проводов используются модули KVT для ввода предварительно собранных проводов. Как и "большой брат" KEL, это изделие тоже отличается простотой сборки благодаря двухэлементной конструкции и использует одинаковые уплотнительные ячейки для кабелей. Предварительно собранный ввод KVT 32 позволяет вводить провода в отверстие диаметром 35 мм, KVT 63 – до 65 мм. В комплект поставки входит одно уплотнительное кольцо.

- Благодаря двухэлементной системе размер вводимого соединительного разъема ограничивается только диаметром отверстия
- Двухкомпонентная двухрядная система
- Быстрый и простой монтаж
- Благодаря предварительно заданному размеру зазора достигается степень защиты не менее IP 54
- Множество проводов при максимальной компактности
- Дополнительная установка предварительно собранных проводов
- Сохраняется гарантия производителя на предварительно собранные провода
- Встроенная поддержка кабеля согласно VDE 0619

Технические данные

Материал	Поликарбонат, не содержит галогенов и силикона
Цвет	Серый, цвет соответствует RAL 7035
Степень защиты	IP 54, при правильном выборе уплотнительной ячейки для кабеля
Температурный диапазон	от -30 °C до +100 °C (статичный)
Класс пожарной безопасности UL 94	V0

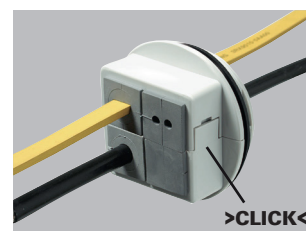
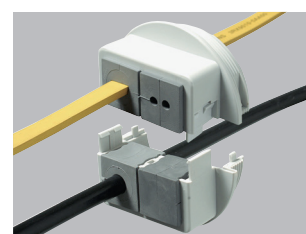
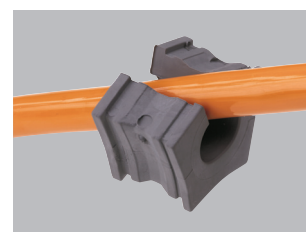
Данные для заказа

Тип	Резьба	Кол-во гнезд под уплот. ячейки малые	Кол-во большие	№ для заказа
 HDC KVT 25	M 25 x 1,5	1	-	10 1826660000
 HDC KVT 32	M 32 x 1,5	1	-	10 1826670000
 HDC KVT 63-4	M 63 x 1,5	4	-	5 1828230000
 HDC KVT 63-1	M 63 x 1,5	-	1	5 1828240000
Стопорная гайка для D-Sub 9				
 KGM-SUB-D9	M 32 x 1,5	1	-	10 1828250000

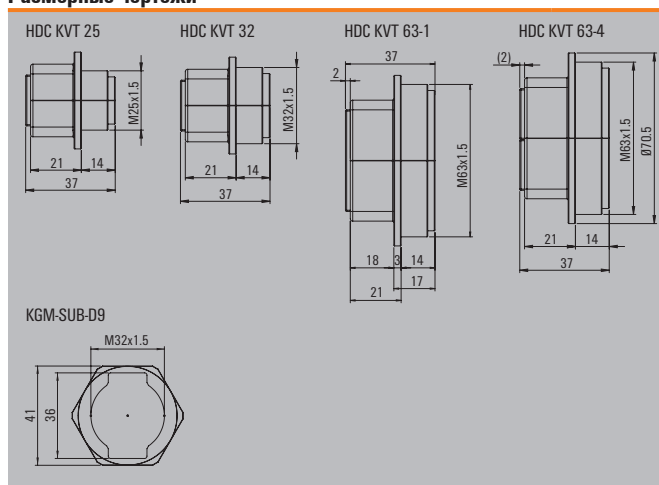
Примечание: HDC KVT 63-х - поставка со стопорной гайкой.

Способ монтажа

1. Уплотнительная ячейка надевается на кабель.
Важно: Выбирайте уплотнительную ячейку, которая по диапазону сечений проводов подходит для диаметра вашего кабеля!
2. Вдавите уплотнительную ячейку с кабелем в открытый кабельный ввод. В KVT 63/4 плоская сторона уплотнительных ячеек должна быть направлена вверх!
3. Прижмите две половинки кабельных вводов друг к другу, пока они не зафиксируются со слышимым щелчком.
4. Прилагаемое уплотнение надвиньте на резьбу. Затем установите кабельный ввод в отверстие и при необходимости зафиксируйте стопорной гайкой.



Размерные чертежи



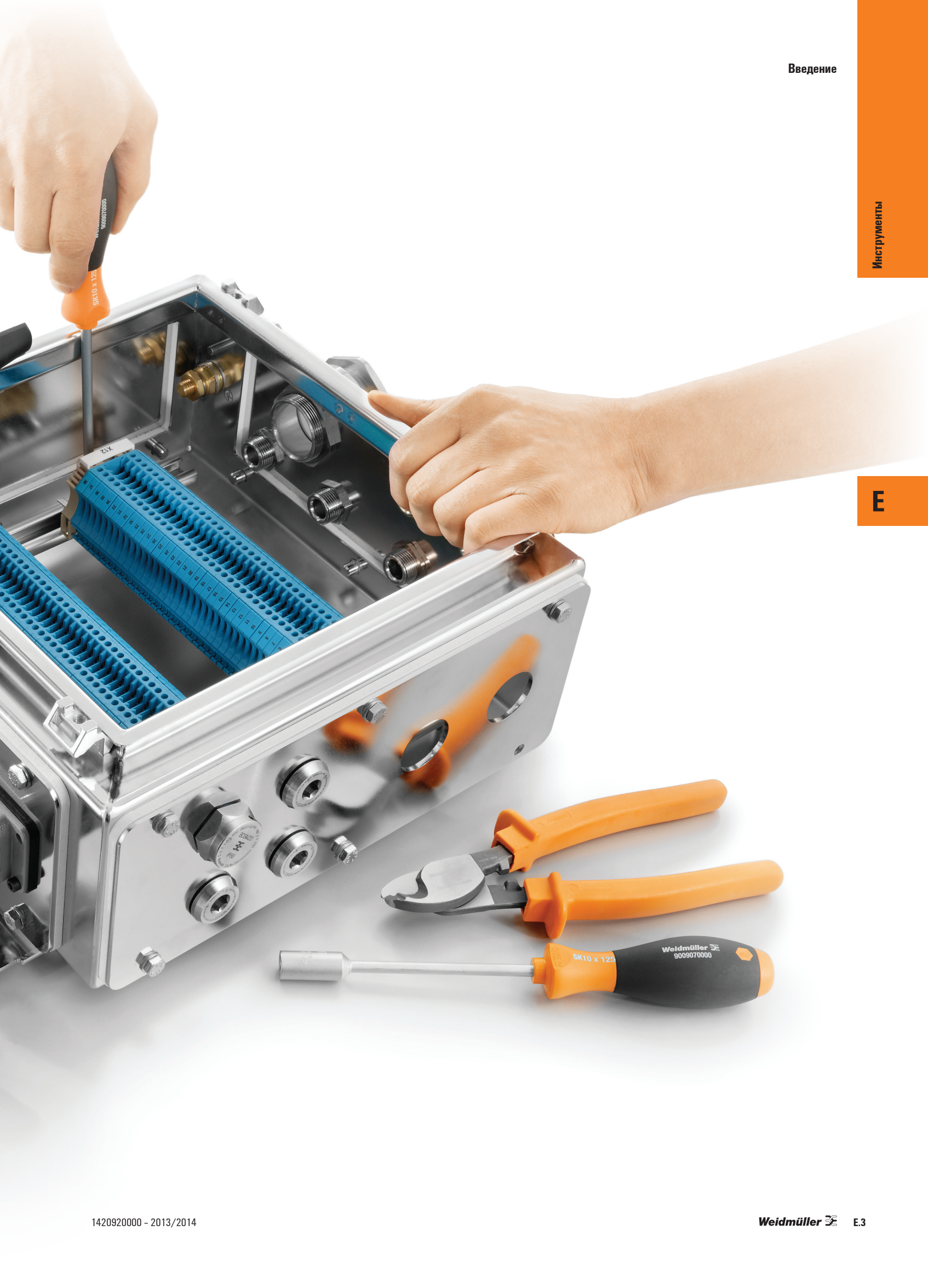
Инструменты

Инструменты	Введение	E.2
	Пробойники для листового материала	E.4
	Отвертки	E.8
	Ручные динамометрические отвертки	E.10
	Неизолированные динамометрические отвертки	E.11
	Отвертки, изолированные согласно VDE	E.12
	Инструменты для затяжки кабельных вводов	E.13
	Отвертки	E.14
	Отвертки, изолированные согласно VDE	E.15
	Неизолированные отвертки	E.17
	Комплект торцовых штифтовых ключей Weidmüller	E.19
	Торцовый ключ и ключ для электрошкафа	E.22

Инструменты

Профессиональные инструменты компании Weidmüller - результат интенсивного процесса разработки, неизменно направленного на соответствие требованиям практики. Только тот, кто знаком с практическим применением, понимает рабочий процесс и постоянно стремится его оптимизировать, способен разрабатывать совершенные инструменты. У Weidmüller все подходит друг к другу. Для оптимальной работы с корпусами компания Weidmüller предлагает разнообразные полезные инструменты, которые помогают безопаснее и точнее выполнить работу. Так Weidmüller предлагает большой ассортимент различных отверток, чтобы, например, с помощью ручного инструмента DMS Manual всегда был обеспечен правильный момент затяжки для винтов монтажных реек, кабельных пластин или крышек.





Гидравлические пробойники для отверстий в листовом материале

Сохранение степени защиты IP корпусов, кабельных вводов, промышленных разъемов или соединений промышленной сети Ethernet возможно лишь в том случае, если лист в процессе вырубki не прогибается и размер вырубленного отверстия точно соответствует заданным параметрам. Гидравлический пробойник IE-KO-NAT вместе с аксессуарами обеспечивает наивысшее качество обработки, точную посадку соединительного разъема в перфорированном листе и, тем самым, сохранение соответствующей степени защиты IP.



С помощью гидравлического пробойника для отверстий в листовом материале выполняются точные отверстия для кабельных вводов с метрической резьбой и резьбой PG.



Автоматическая разметка при помощи клеймения в месте, где предусмотрено отверстие под промышленные разъемы.



Вырубка отверстий для различных соединителей промышленной сети Ethernet.

В таблице ниже приведены данные о круглых шлицевых штампах, подходящих для стяжных и гидравлических винтов.

Тип	Описание	Размеры	№ для заказа	Стяжной винт Диам. x Дл в мм	№ для заказа	Гидравлический винт (стяжной болт) Диам. в мм	№ для заказа
KOS M 16	Круглый шлицевой штамп для кабельных вводов M16	Ø 16,2 мм	9204880000	9,5 x 50	9205030000	19 x 9,5	9205000000
KOS M 20	Круглый шлицевой штамп для кабельных вводов M20	Ø 20,4 мм	9204950000	9,5 x 50	9205030000	19 x 9,5	9205000000
KOS M 25	Круглый шлицевой штамп для кабельных вводов M25	Ø 25,4 мм	9204900000	9,5 x 50	9205030000	19 x 9,5	9205000000
KOS M 32	Круглый шлицевой штамп для кабельных вводов M32	Ø 32,5 мм	9204910000	19,0 x 55	9205040000	19	9205010000
KOS M 40	Круглый шлицевой штамп для кабельных вводов M40	Ø 40,5 мм	9204920000	19,0 x 75	9204780000	19	9205010000
KOS PG 9	Круглый шлицевой штамп для кабельных вводов PG9	Ø 15,2 мм	9204930000	9,5 x 50	9205030000	19 x 9,5	9205000000
KOS PG 11	Круглый шлицевой штамп для кабельных вводов PG11	Ø 18,6 мм	9204940000	9,5 x 50	9205030000	19 x 9,5	9205000000
KOS PG 13	Круглый шлицевой штамп для кабельных вводов PG13	Ø 20,4 мм	9204950000	9,5 x 50	9205030000	19 x 9,5	9205000000
KOS PG 16	Круглый шлицевой штамп для кабельных вводов PG16	Ø 22,5 мм	9204960000	9,5 x 50	9205030000	19 x 9,5	9205000000
KOS PG 21	Круглый шлицевой штамп для кабельных вводов PG21	Ø 28,3 мм	9204970000	9,5 x 50	9205030000	19 x 9,5	9205000000
KOS PG 29	Круглый шлицевой штамп для кабельных вводов PG29	Ø 37,0 мм	9204980000	19,0 x 55	9205040000	19	9205010000
KOS PG 36	Круглый шлицевой штамп для кабельных вводов PG36	Ø 47,0 мм	9204990000	19,0 x 75	9204780000	19	9205010000

Примечание: гидравлический винт входит в комплект IE-KO-NAT.
Стяжные винты используются только для ручной работы.

Гидравлические пробойники для отверстий в листовом материале

Включая аксессуары:

- 1 гидравлический винт Ø 19 мм
- 1 гидравлический винт Ø 19 x 9,5 мм
- 1 черновое сверло из быстрорежущей стали HSS, Ø 10 мм
- 1 комплект дистанционных втулок (3-компонентный)
- 1 помост

IE-KO-NAT



- Предохранительный клапан защищает от перегрузки
- Цилиндрическая головка расположена под углом 90°
- Угловая головка поворачивается на 360°
- Автоматическое отжатие эргономичной ручки
- Благодаря наличию 3-кратной прорези предотвращается возможность заклинивания удаленных фрагментов материала
- Гидравлический пробойник из высокопрочного алюминия (снижение веса приibl. на 40 %)

Технические данные

Макс. скорость перфорации стальных листов	
Круглые отверстия от 1 до Ø 85 мм	-
Круглые отверстия от 2 до Ø 64 мм	-
Квадратные отверстия до	-
Квадратные отверстия до	-
Макс. скорость перфорации листов из нерж. стали	
Круглые отверстия от 3 до Ø 64 мм	-
Характеристики инструмента	
Длина x ширина x высота	мм
Масса	кг
Усилие перфорации	кН
Макс. рабочее давление	бар
Примечание	

IE-KO-NAT		
2,0 мм F = 370 Н/мм ²		
3,0 мм F = 370 Н/мм ²		
68 x 68 мм; 2,0 мм F = 370 Н/мм ²		
36 x 112 мм; 2,0 мм F = 370 Н/мм ²		
2,5 мм F = 600 Н/мм²		
290 / 120 / 70		
1.9		
75		
650		
Примечание		

Данные для заказа

Исполнение	
Примечание	

Тип	Кол-во	№ для заказа
IE-KO-NAT	1	1966810000
Примечание		

Аксессуары

Примечание	
-------------------	--

Тип	Кол-во	№ для заказа
KOHS 19	1	9205010000
KOHS 9.5+19	1	9205000000
KOPD 10.0	1	9205020000
Штамп со шлицем на следующей странице		

Пробойники для листового материала

Специальные штампы для соединений промышленных сетей Ethernet



Тип	Описание	Габаритные размеры	Кол-во	№ для заказа
IE-KOK-V1	Специальная форма для разъема Bajonet 01, металл	Ø 27 мм x 1-сторонний 25,9 мм	1	1966780000
IE-KOK-V4	Специальная форма для разъема Push Pull V04, пластмасса	Ø 23,2 мм x 2-сторонний 20,2 мм	1	1966790000
IE-KOK-V5	Специальная форма для разъемов RockStar® V05, металл	22,0 x 22,0 мм	1	9204790000
IE-KOK-V14	Специальная форма для фланца V14	22,0 x 18,5 мм	1	1135240000

Прямоугольный шлицевой штамп для промышленных разъемов



Тип	Описание	Габаритные размеры	Типо-размер	Кол-во	№ для заказа
KOK 52 x 36	Шлицевой штамп для 6-полюсного промыш. разъема	52,0 x 36 мм	3	1	9204820000
KOK 65 x 36	Шлицевой штамп для 10-полюсного промыш. разъема	65,0 x 36 мм	4	1	9204830000
KOK 86 x 36	Шлицевой штамп для 16-полюсного промыш. разъема	86,0 x 36 мм	6	1	9204850000
KOK 91 x 36	Шлицевой штамп для 16-полюсного промыш. разъема	91,0 x 36 мм	1	1	9204860000
KOK 112 x 36	Шлицевой штамп для 24-полюсного промыш. разъема	112,0 x 36 мм	8	1	9204870000

Квадратный шлицевой штамп для переключателей



Тип	Описание	Габаритные размеры	Кол-во	№ для заказа
KOK 46 x 46	Квадратный шлицевой штамп для переключателей	46,0 x 46,0 мм	1	9204810000
KOK 68 x 68	Квадратный шлицевой штамп для переключателей	68,0 x 68,0 мм	1	9204840000

Круглый шлицевой штамп для метрических кабельных вводов



Тип	Описание	Габаритные размеры	Кол-во	№ для заказа
KOS M 16	Круглый шлицевой штамп для кабельных вводов M16	Ø 16,2 мм	1	9204880000
KOS M 20	Круглый шлицевой штамп для кабельных вводов M20	Ø 20,4 мм	1	9204950000
KOS M 25	Круглый шлицевой штамп для кабельных вводов M25	Ø 25,4 мм	1	9204900000
KOS M 32	Круглый шлицевой штамп для кабельных вводов M32	Ø 32,5 мм	1	9204910000
KOS M 40	Круглый шлицевой штамп для кабельных вводов M40	Ø 40,5 мм	1	9204920000

Круглый шлицевой штамп для высокопрочных кабельных вводов



Тип	Описание	Габаритные размеры	Кол-во	№ для заказа
KOS PG 9	Круглый шлицевой штамп для кабельных вводов PG9	Ø 15,2 мм	1	9204930000
KOS PG 11	Круглый шлицевой штамп для кабельных вводов PG11	Ø 18,6 мм	1	9204940000
KOS PG 13	Круглый шлицевой штамп для кабельных вводов PG13	Ø 20,4 мм	1	9204950000
KOS PG 16	Круглый шлицевой штамп для кабельных вводов PG16	Ø 22,5 мм	1	9204960000
KOS PG 21	Круглый шлицевой штамп для кабельных вводов PG21	Ø 28,3 мм	1	9204970000
KOS PG 29	Круглый шлицевой штамп для кабельных вводов PG29	Ø 37,0 мм	1	9204980000
KOS PG 36	Круглый шлицевой штамп для кабельных вводов PG36	Ø 47,0 мм	1	9204990000

Стяжной винт



Тип	Описание	Габаритные размеры	Кол-во	№ для заказа
KOBBS	Стяжной винт	9,5 x 50 мм	1	9205030000
KOBBS	Стяжной винт	19 x 55 мм	1	9205040000
KOBBS	Стяжной винт	19 x 75 мм	1	9204780000

Отвертки

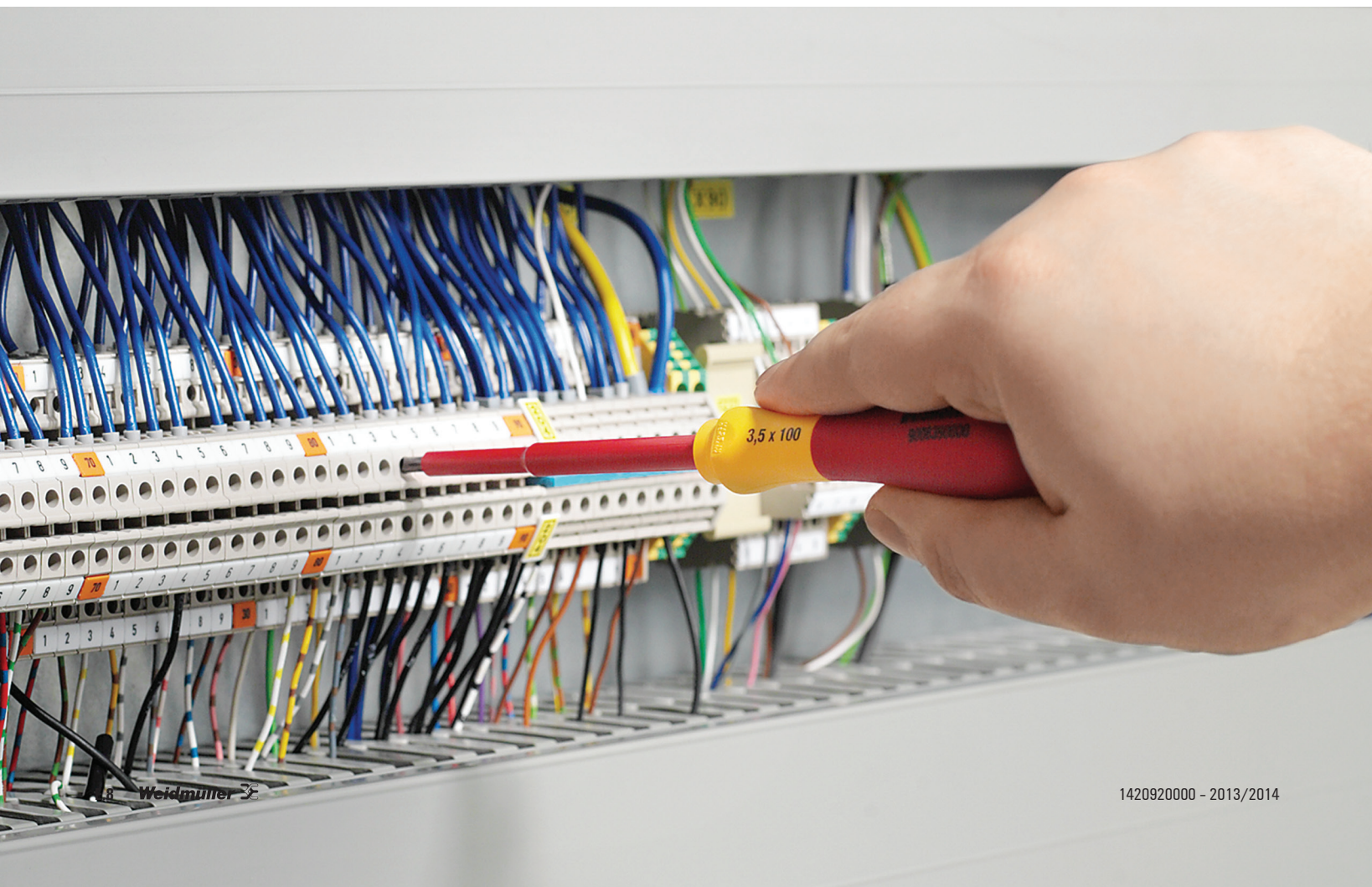
В точности правильный момент затяжки! Это необходимо, если требуется точная и эффективная работа, а также повторяемость результатов при завинчивании чувствительных и дорогостоящих компонентов, при монтаже, окончательном контроле или проверке качества. Великолепная постановка задачи для ручных динамометрических отверток Weidmüller с эргономичной рукояткой и с уникальной системой сменных лезвий.

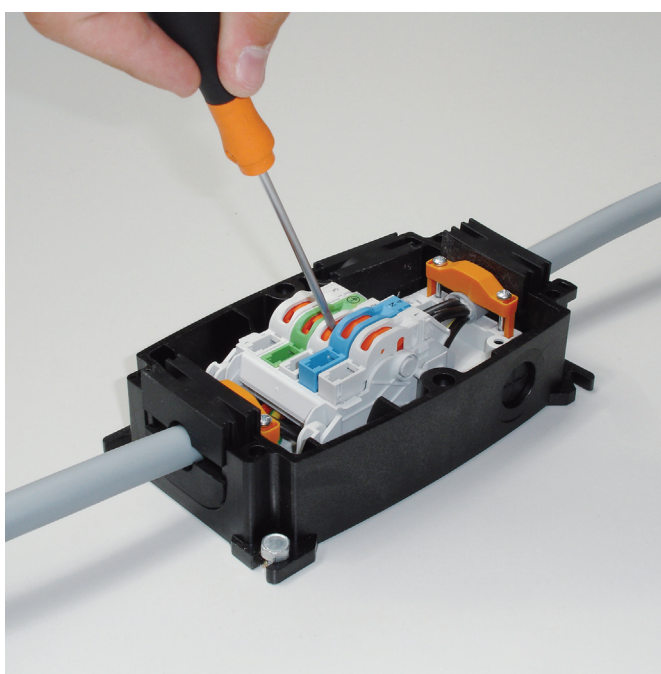
Ассортимент отверток Weidmüller является совершенным решением; отвертки отличаются эргономичной конструкцией и универсальностью, которые необходимы высоких требований профессиональных пользователей. Благодаря эргономичному дизайну компания Weidmüller гарантирует пользователю безопасность, сохранение здоровья, комфорт и эффективность.

Для надежного выполнения вручную винтовых соединений все отвертки и динамометрические отвертки Weidmüller предлагают специальную геометрию рукоятки, защиту от выпадения и специальную зону SoftFinish®. Эти свойства гарантируют оптимальную работу, электробезопасность и защиту рук даже в случаях выполнения наиболее сложных и потенциально опасных работ.

В качестве идеального дополнения к динамометрическим отверткам Weidmüller предлагает обширный ассортимент электроотверток, стандартных головок и инновационных держателей. Благодаря эргономичному дизайну и встроенной системе автоматического ограничения момента затяжки (стандартное исполнение), электроотвертки Weidmüller являются идеальным инструментом, обеспечивающим высокую повторяемость результатов.

Для специальных видов применения, таких как затяжка кабельных вводов или закрепление кабелей датчиков, Weidmüller предлагает инновационные решения.



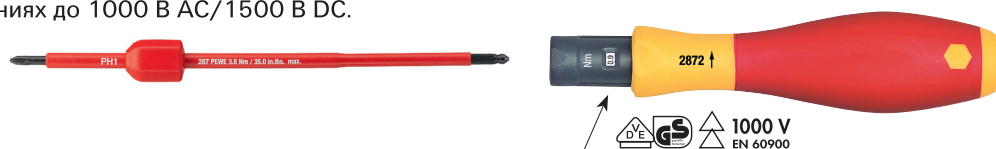


DMS manual / DMSI manual

Динамометрические отвертки с изоляцией до 1000 В (VDE) DMSI manuell

Контролируемая затяжка винтов и максимальная безопасность выполнения работ на электрооборудовании - такие преимущества предлагает DMSI manual со встроенной шкалой, в комбинации со сменными лезвиями Weidmüller, соответствующими требованиям изоляции 1000 В согласно VDE.

Все рукоятки и лезвия, с изоляцией 1000 В согласно VDE, подвергаются поштучной проверке и гарантируют безопасность при напряжениях до 1000 В AC/1500 В DC.



Динамометрические отвертки DMS manual

Универсальный инструмент для разнообразных задач, со встроенной шкалой для простоты считывания величин момента затяжки и со сменными лезвиями Weidmüller.



Каждая модель имеет два диапазона момента затяжки:

- от 0,5 до 1,7 Нм
- от 2,0 до 8,0 Нм
- регулировочный инструмент в комплекте

Преимущества:

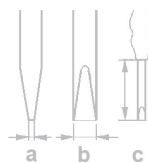
- Компактная и чрезвычайно легкая конструкция
- Регулировка момента затяжки с помощью специального инструмента (входит в объем поставки), произвольная разрегулировка исключена
- Эргономичные рукоятки, размеры которых подобраны в соответствии с диапазонами моментов затяжки
- Инструменты прошли поштучный контроль и имеют идентификационный номер, 100-процентный контроль качества с подтверждением и ссылкой на изделие
- Щелчок при достижении момента затяжки, хорошо слышимый и ощутимый, никаких ненужных операций
- Сменные лезвия из высококачественной износостойкой инструментальной стали
- Все инструменты отвечают требованиям к точности согласно нормам:
EN ISO 6798, BS EN 26789, ASME B107.14M
- Точность работы: +/- 6 % от установленного значения шкалы



Регулировочный инструмент

Шкала

Неизолированные динамометрические отвертки



DMS manual

Динамометрические отвертки
EN ISO 6798, BS EN 26789, ASME B107.14M



Тип	Размер / AF	a	b	c	№ для заказа
DMS MANUELL 0,5-1,7	0,5 - 1,7 Нм				9918370000
DMS MANUELL 2,0-8,0	2,0 - 8,0 Нм				9918380000

WK K S

Сменные лезвия для динамометрической отвертки,
размер согласно DIN 5264, ISO 2380/1



WK S 0,4x2,5	макс. 0,4 Нм	0,4	2,5	175	9918520000
WK S 0,5x3,0	макс. 0,6 Нм	0,5	3	175	9918530000
WK S 0,6x3,5	макс. 1,1 Нм	0,6	3,5	175	9918540000
WK S 0,8x4,0	макс. 2,5 Нм	0,8	4	175	9918550000
WK S 1,0x5,5	макс. 3,8 Нм	1	5,5	175	9918560000

WK K PZ

Сменные лезвия для динамометрической отвертки,
размер согласно DIN 5260-PZ, ISO 8764/1-PZ



WK K PZ0	макс. 0,9 Нм			175	9918600000
WK K PZ1	макс. 3,8 Нм			175	9918610000
WK K PZ2	макс. 5,5 Нм			175	9918620000

WK K PH

Сменные лезвия для динамометрической отвертки,
размер согласно DIN 5260-PH, ISO 8764/1-PH



WK K PH0	макс. 0,9 Нм			175	9918570000
WK K PH1	макс. 3,8 Нм			175	9918580000
WK K PH2	макс. 5,5 Нм			175	9918590000

WGK 1/4 C6.3 E6.3

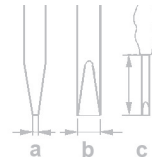
Сменные лезвия с держателем лезвия для динамометрической отвертки,
размер: 1/4" C6.3 и 1/4" E6.3



WK 1/4" C6,3 E6,3					9202510000
-------------------	--	--	--	--	------------

Отвертки, изолированные согласно VDE

Отвертки, изолированные согласно VDE



DMSI manual

Отвертки, изолированные согласно VDE
EN ISO 6798, BS EN 26789, ASME B107.14M



Тип	Размер / AF	a	b	c	№ для заказа
DMSI MANUELL 0,5-1,7	0,5 - 1,7 Нм				9918390000
DMSI MANUELL 2,0-8,0	2,0 - 8,0 Нм				9918400000

WK SI

Сменные лезвия, изолированные согласно VDE, для динамометрической
отвертки, изолированной согласно VDE; размер согласно DIN 5264, ISO 2380/1



WK SI 0,4x2,5	макс. 0,4 Нм	0,4	2,5	200	9918410000
WK SI 0,5x3,0	макс. 0,6 Нм	0,5	3	200	9918420000
WK SI 0,6x3,5	макс. 1,1 Нм	0,6	3,5	200	9918430000
WK SI 0,8x4,0	макс. 2,5 Нм	0,8	4	200	9918440000
WK SI 1,0x5,5	макс. 3,8 Нм	1	5,5	200	9918450000

WK IK PH

Сменные лезвия, изолированные согласно VDE, для динамометрической
отвертки, изолированной согласно VDE; размер согласно DIN 5260-PH, ISO
8764/1-PH



WK IK PH0	макс. 0,9 Нм			200	9918460000
WK IK PH1	макс. 3,8 Нм			200	9918470000
WK IK PH2	макс. 5,5 Нм			200	9918480000

WK IK PZ

Сменные лезвия, изолированные согласно VDE, для динамометрической
отвертки, изолированной согласно VDE; размер согласно DIN 5260-PZ,
ISO 8764/1-PZ



WK IK PZ0	макс. 0,9 Нм			200	9918490000
WK IK PZ1	макс. 3,8 Нм			200	9918500000
WK IK PZ2	макс. 5,5 Нм			200	9918510000

WK IK SL/PH

Сменные лезвия, изолированные согласно VDE, для динамометрической
отвертки, изолированной согласно VDE



WK IK SL/PH1					1318130000
WK IK SL/PH2					1318140000

Инструменты для затяжки кабельных вводов

Инструменты для затяжки всех типов кабельных вводов.

- Возможны затяжка и отвинчивание кабельных вводов через нескольких рядов
- Отсутствует деформация кабельных вводов

FleCaFix 11/24

Инструмент для кабельных вводов



- Размер под ключ (AF): от 11 до 24
- Бесступенчатая регулировка на размер под ключ
- Функция храповика: нет необходимости снимать инструмент между операциями завинчивания
- Инструмент, действительно позволяющий работать одной рукой

FleCaFix 24/36

Инструмент для кабельных вводов



- Размер под ключ (AF): от 24 до 36
- Бесступенчатая регулировка на размер под ключ
- Функция храповика: нет необходимости снимать инструмент между операциями завинчивания
- Инструмент, действительно позволяющий работать одной рукой



Технические данные

Характеристики инструмента	
Длина / ширина / высота	мм
Масса	г
Размер под ключ (AF)	-
Примечание	

190 / 30 / 60
190
11...24 мм

204 / 30 / 60
240
24...36 мм

Данные для заказа

Исполнение
Примечание

Тип	Кол-во	№ для заказа
FLECAFIX 11/24	1	9015900000

Тип	Кол-во	№ для заказа
FLECAFIX 24/36	1	9015980000

Отвертки

Отвертки Weidmüller, поставляемые с рукоятками четырех размеров, – это результат последовательно реализуемой концепции, которая учитывает и особенности руки человека, и различные технологические требования.

- Удобство работы при всех размерах рукоятки
- Наилучшая передача крутящего момента
- Оптимальная передача осевого усилия
- Программа включает в себя все распространенные размеры



SoftFinish® grip



С зоной SoftFinish® для инструмента общего назначения, применяемого в сухих условиях, компания Weidmüller предоставляет полную программу отверток, которые благодаря мягкому материалу обеспечивают значительно более высокую передачу крутящего момента при гораздо большем комфорте.

Преимущества изделия:

- Изготовленная из мягкого гигиеничного специального материала зона SoftFinish® обеспечивает самую высокую степень передачи крутящего момента.
- Удобная работа и оптимальная передача момента благодаря великолепному эргономичному дизайну рукоятки.
- На выбор предлагаются выдерживающие максимальные нагрузки лезвия стандартных размеров, имеющие длительный срок службы.
- Лезвия с наконечником из хромистой стали ChromTop, отличающиеся максимальной защитой от коррозии и наивысшей стабильностью геометрии лезвия в головке винта, выдерживают многолетнюю эксплуатацию.

SoftFinish® electric



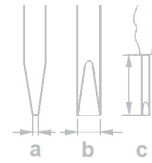
Отвертка, изолированная согласно требованиям VDE DIN EN 60900, IEC 900 для работ на деталях, находящихся под напряжением

Преимущества изделия:

- Нанесенная до лезвия защитная изоляция обеспечивает электробезопасность, также в опасных случаях применения.
- Безопасность при работах до 1500 вольт (DC) и 1000 вольт (AC).
- Отвертки поштучно испытаны в ванне с водой при напряжении в 10000 вольт в соответствии DIN EN 60900.
- Удобная работа и оптимальная передача момента благодаря великолепному эргономичному дизайну рукоятки.
- Изготовленная из мягкого и гигиеничного специального материала зона SoftFinish® препятствует скольжению в опасных ситуациях и обеспечивает наивысший крутящий момент.

Отвертки, изолированные согласно VDE

Отвертка, изолированная согласно VDE, для работ на деталях, находящихся под напряжением до 1000 В AC и 1500 В DC. DIN EN 60900, IEC 900. Безопасность проверена - "GS", поштучный контроль. Лезвие из высоколегированной хромомолибденованадиевой стали, закаленное по всему объему, вороненое.



SDI S

Отвертка для винтов со шлицем, изолированная согласно VDE, SDI DIN 7437, ISO 2380/2, размер согласно DIN 5264, ISO 2380/1, рукоятка SoftFinish®



Тип	Тип лезвия	Размер / AF	a	b	c	№ для заказа
SDIS 0.4X2.0X60	A		0.4	2	60	9205690000
SDIS 0.4X2.5X75	A		0.4	2.5	75	9008370000
SDIS 0.5X3.0X100	B		0.5	3	100	9008380000
SDIS 0.6X3.5X100	B		0.6	3.5	100	9008390000
SDIS 0.8X4.0X100	B		0.8	4	100	9008400000
SDIS 1.0X4.5X125	B		1	4.5	125	9008910000
SDIS 1.0X4.5X175	B		1	4.5	175	9205700000
SDIS 1.0X5.5X125	B		1	5.5	125	9008410000
SDIS 1.0X5.5X175	B		1	5.5	175	9205710000
SDIS 1.2X6.5X150	B		1.2	6.5	150	9008420000
SDIS 1.6X8.0X175	B		1.6	8	175	9008430000

SDIK PH

Отвертка для винтов с крестообразным шлицем, изолированная согласно VDE, тип Pozidriv, SDIK PZ DIN 7438, ISO 8764/2-PZ, размер согласно ISO 8764-PZ, рукоятка SoftFinish®



SDIK PH0	0.00	60	9008560000
SDIK PH1	1.00	80	9008570000
SDIK PH2	2.00	100	9008580000
SDIK PH3	3.00	150	9008590000

SDIK PZ

Отвертка для винтов с крестообразным шлицем, изолированная согласно VDE, тип Pozidriv, SDIK PZ DIN 7438, ISO 8764/2-PZ, размер согласно ISO 8764-PZ, рукоятка SoftFinish®



SDIK PZ1	1.00	80	9008900000
SDIK PZ2	2.00	100	9008890000

SDI SL / PH

Отвертка для винтов со шлицем "плюс-минус", изолированная согласно VDE, Phillips, SDI SL/PH, рукоятка SoftFinish®



SDI SL/PH 1	размер PH1	1318330000
SDI SL/PH 2	размер PH2	1318340000

SDIZ

Отвертка для винтов со шлицем, изолированная согласно VDE, SDI DIN 7437, ISO 2380/2, размер согласно DIN 5264, ISO 2380/1, рукоятка SoftFinish®

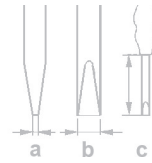


SDIZ 0.6X3.5X100	0.6	3.5	100	9008450000
SDIZ 0.8X4.0X100	0.8	4	100	9008460000
SDIZ 0.8X5.5 150/248	0.8	5.5	150	9008460000

Отвертки, изолированные согласно VDE

Отвертки, изолированные согласно VDE

Отвертка, изолированная согласно VDE, для работ на деталях, находящихся под напряжением до 1000 В AC и 1.51500 В DC, DIN EN 60900, IEC 900. Безопасность проверена - "GS", поштучный контроль. Лезвие из высоколегированной хромомолибденованадиевой стали, закаленное по всему объему, . вороненое.



SDIS 2.5-5.5/PH/1/2

Комплект из 6 компонентов: Комплект изолированных согласно VDE отверток для винтов со шлицем и крестообразным шлицем формы PH



SDIS 2.5-5.5/PZ/1/2



SDIS 2.0-5.5

Комплект из 6 компонентов: Комплект изолированных согласно VDE отверток для винтов со шлицем



Тип	Тип лезвия	Размер / AF	a	b	c	№ для заказа
SDIS 0.4X2.5X75	A		0.4	2.5	75	
SDIS 0.5X3.0X100	B		0.5	3	100	
SDIS 0.8X4.0X100	B		0.8	4	100	
SDIS 1.0X5.5X125	B		1	5.5	125	
SDIK PH1		1.00			80	
SDIK PH2		2.00			100	
SDI Set S2.5-5.5/PH1/2						9009730000

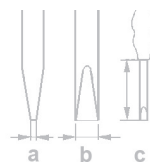
SDIS 0.4X2.5X75	A		0.4	2.5	75	
SDIS 0.5X3.0X100	B		0.5	3	100	
SDIS 0.8X4.0X100	B		0.8	4	100	
SDIS 1.0X5.5X125	B		1	5.5	125	
SDIK PZ1		1.00			80	
SDIK PZ2		2.00			100	
SDI Set S2.5-5.5/PZ1/2						1128540000

SDIS 0.4X2.0X60	A		0.4	2	60	
SDIS 0.4X2.5X75	A		0.4	2.5	75	
SDIS 0.5X3.0X100	B		0.5	3	100	
SDIS 0.6X3.5X100	B		0.6	3.5	100	
SDIS 0.8X4.0X100	B		0.8	4	100	
SDIS 1.0X5.5X125	B		1	5.5	125	
SDI Set S2.0-5.5						9205550000

Неизолированные отвертки

Отвертки Weidmüller SoftFinish® общего назначения.

Лезвие из высоколегированной хромомolibденованадиевой стали, закаленное по всему объему, с матовым хромированием.



SD S

Отвертка для винтов со шлицем, с круглым лезвием, SD DIN 5265, ISO 2380/2, размер согласно DINN 5264, ISO 2380/1, острие из хромистой стали - Chrom Top, рукоятка SoftFinish®



Тип	Тип лезвия	Размер / AF	a	b	c	№ для заказа
SDS 0.4X2.0X60	B		0.4	2	60	9037160000
SDS 0.4X2.5X75	A		0.4	2.5	75	9009030000
SDS 0.5X3.0X80	A		0.5	3	80	9008320000
SDS 0.6X3.5X100	A		0.6	3.5	100	9008330000
SDS 0.6X3.5X200	A		0.6	3.5	200	9010110000
SDS 0.8X4.0X100	A		0.8	4	100	9008340000
SDS 0.8X4.0X125	A		0.8	4.5	125	9009020000
SDS 1.0X5.5X150	A		1	5.5	150	9008350000
SDS 1.2X6.5X150	A		1.2	6.5	150	9009010000

SDK PH

Отвертка для винтов с крестообразным шлицем, тип Phillips, SDK PH DIN 5262, ISO 8764/2-PH, размер согласно ISO 8764-PH, острие из хромистой стали - Chrom Top, рукоятка SoftFinish®



SDK PH0	0.00	60	9008470000
SDK PH1	1.00	80	9008480000
SDK PH2	2.00	100	9008490000
SDK PH3	3.00	150	9008500000

SDK PZ

Отвертка для винтов с крестообразным шлицем, тип Pozidriv, SDK PZ DIN 5262, ISO 8764/2-PZ, размер согласно ISO 8764/1-PZ, острие из хромистой стали - Chrom Top, рукоятка SoftFinish®



SDK PZ1	1.00	80	9008530000
SDK PZ2	2.00	100	9008540000
SDK PZ3	3.00	150	9008550000

SD TH

Отвертка Torx® TH с отверстием в острие лезвия (для предотвращения нежелательных манипуляций), SD TH для заворачивания стопорных винтов Torx® и Torx®-TH (средний штифт в профиле Torx®), хромистое острие Chrom Top, рукоятка SoftFinish®.



SD TH10	10	80	9009180000
SD TH15	15	80	9009170000
SD TH20	20	100	9009160000

SK

Торцовый ключ, шестигранный, SK DIN 3125, размер согласно DIN 3125, рукоятка SoftFinish®



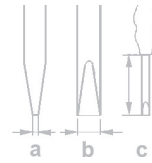
SK 10,0x125	9009070000
-------------	------------

Неизолированные отвертки

Неизолированные отвертки

Отвертки Weidmüller SoftFinish® общего назначения.

Лезвие из высоколегированной хромомolibденованадиевой стали, закаленное по всему объему, с матовым хромированием



Комплект S 2.5/3.0/4.0/5.5/PH 1/2

Комплект из 6 компонентов: Комплект отверток для винтов со шлицем и крестообразным шлицем формы PH с круглыми лезвиями



Тип	Тип лезвия	Размер / AF	a	b	c	№ для заказа
SDS 0.4X2.5X75	A		0.4	2.5	75	
SDS 0.5X3.0X80	A		0.5	3	80	
SDS 0.8X4.0X100	A		0.8	4	100	
SDS 1.0X5.5X150	A		1	5.5	150	
SDK PH1		1.00			80	
SDK PH2		2.00			100	
SD Set S2.5-5.5/PH1/2						9009740000

Комплект S 2.0/2.5/3.0/3.5/4.0/5.5

Комплект из 6 компонентов: Комплект отверток для винтов со шлицем



SDS 0.4X2.0X60	B		0.4	2	60	
SDS 0.4X2.5X75	A		0.4	2.5	75	
SDS 0.5X3.0X80	A		0.5	3	80	
SDS 0.6X3.5X100	A		0.6	3.5	100	
SDS 0.8X4.0X100	A		0.8	4	100	
SDS 1.0X5.5X150	A		1	5.5	150	
SD Set S2.0-5.5					1	9205560000

SD TO 0,6x3,0

Изогнутая отвертка для винтов со шлицем, с круглой рукояткой, рукоятка SoftFinish®



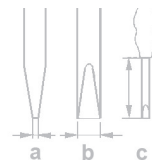
SD TO 0,6X3,0	A		0.6	3	70	1323880000
---------------	---	--	-----	---	----	------------

Комплект торцовых штифтовых ключей Weidmüller

Комплект торцовых штифтовых ключей Weidmüller

Отвертки Weidmüller SoftFinish® общего назначения.

Лезвие из высоколегированной хромомolibденованадиевой стали, закаленное по всему объему, с матовым хромированием



System 11+1 S-PH-PZ-SK

Комплект сменных лезвий из 12 предметов для винтов со шлицем и крестообразным шлицем, форма PH/PZ, и винтов с шестигранной головкой, с рукояткой SoftFinish®



Тип	Размер / AF	a	b	c	№ для заказа
SD					
SD					
SD					
SD					
PH 1					
PH 2					
PZ 1					
PZ 2					
SK					
SK					
SK					
SYSTEM 11+1				140	9009750000

Торцовый ключ и ключ для электрошкафа

IS 4 / IS 6 / IS 8

Торцовый штифтовой ключ, с цапфами



Отвертка для винтов с шестигранной головкой, с Т-образной рукояткой из высококачественной пластмассы

- Поверхность никелирована
- Из закаленной хромованадиевой стали
- Изготовлено согласно DIN 6911
- Подходит для винтов согласно DIN 6912

IS 2 KG / IS 3 KG / IS 4 KG

Торцовые штифтовые ключи



Отвертка для винтов с шестигранной головкой, с Т-образной рукояткой из высококачественной пластмассы

- Поверхность никелирована
- Из закаленной хромованадиевой стали
- Изготовлено согласно DIN 6911
- Подходит для винтов согласно DIN 6912

SDQ T15 / SDQ T20 / SDQ T40

Торцовые штифтовые ключи Torx®



Отвертка Torx® с Т-образной рукояткой из высококачественной пластмассы

- С матовым хромированием
- Из закаленной хромованадиевой стали

Технические данные

	IS4	IS6	IS8
c	60 мм	80 мм	90 мм
Масса	27 г	61 г	89 г

Технические данные

	IS 2 KG	IS 3 KG	IS 4 KG
c	100 мм	100 мм	100 мм
Масса	32 г	32 г	32 г

Технические данные

	SDQ T15	SDQ T20	SDQ T40
c	100 мм	100 мм	100 мм
Масса	32 г	32 г	32 г

Данные для заказа

Тип	Кол-во	№ для заказа
IS 4 DIN 6911	1	0485100000
IS 6 DIN 6911	1	0407900000
IS 8 DIN 6911	1	0235000000

Данные для заказа

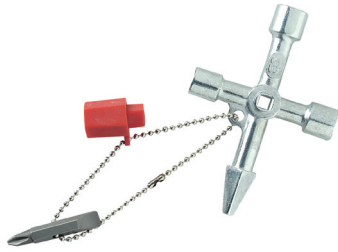
Тип	Кол-во	№ для заказа
IS 2 KG	1	1806630000
IS 3 KG	1	1806650000
IS 4 KG	1	1806660000

Данные для заказа

Тип	Кол-во	№ для заказа
SDQ T15	1	1318390000
SDQ T20	1	1318400000
SDQ T40	1	1318410000

Cross-Key Master

Универсальный ключ

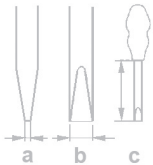


1.0 x 7 мм PH 2



- С держателем для лезвия и поворотным лезвием (выходные присоединительные размеры, см. символы)
- Материал: цинковое литье под давлением
- Размеры: 62 x 90 мм

Применение: Почти для всех технических замковых систем в строительном секторе, например, для дверных и оконных ручек, устройств удаления воздуха в клапанах отопительной системы, сантехническом оборудовании, системах кондиционирования и вентиляции, а также в газо- и водоснабжении.



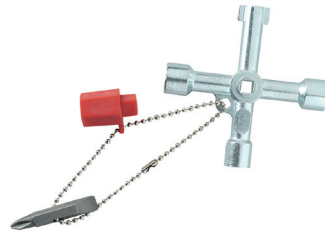
Технические данные

Данные для заказа

Тип	Кол-во	№ для заказа
CROSS-KEY MASTER	1	9918150000

Cross-Key Universal

Универсальный ключ для электрошкафа

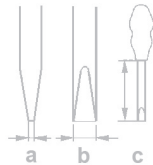


1.0 x 7 мм PH 2



- С держателем для лезвия и поворотным лезвием (выходные присоединительные размеры, см. символы)
- Материал: цинковое литье под давлением
- Размеры: 72 x 72 мм

Применение: Для замковых систем в электротехнике, подходит для всех известных замков электрошкафа.



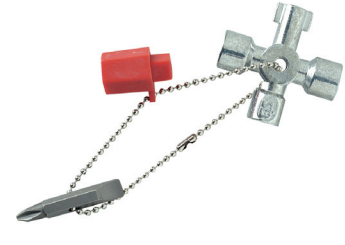
Технические данные

Данные для заказа

Тип	Кол-во	№ для заказа
CROSS-KEY UNIVERSAL	1	9918130000

Cross-Key Universal S

Универсальный ключ для электрошкафа, мини

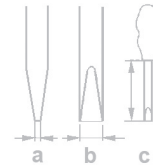


1.0 x 7 мм PH 2



- С держателем для лезвия и поворотным лезвием (выходные присоединительные размеры, см. символы)
- Материал: цинковое литье под давлением
- Размеры: 42 x 42 мм

Применение: Для замковых систем в электротехнике, подходит для всех известных замков электрошкафа.



Технические данные

Данные для заказа

Тип	Кол-во	№ для заказа
CROSS-KEY UNIVERSAL S	1	9918140000

Решения и услуги компании Weidmüller

Решения и услуги компании Weidmüller	Специализированные решения: качественные консультации, наилучшие решения	V.2
	Средства онлайн-поддержки: RailDesigner®, мастер выбора изделия для распределительных коробок, онлайн-каталог, средство разработки этикеток M-Print® PRO	V.8

Специализированные решения – ваши потребности являются для нас мотивацией

Каждой отрасли присущи собственные требования, и наряду с использованием стандартной продукции все чаще возникает необходимость в индивидуальных решениях. ваш новый продукт необходимо защитить от чрезвычайно тяжелых условий эксплуатации. Во многих случаях эксплуатация сопряжена с высокими механическими нагрузками, вследствие вибраций или прямого воздействия сил. Также продукция должна исправно работать при применении во взрывоопасных зонах и при воздействии экстремальных температур. Мы окажем помощь в выборе оптимального продукта для любой области применения целенаправленно и компетентно. Вы можете обращаться к нам с любыми просьбами!

Идет ли речь о разработке индивидуального продукта, сборке в соответствии со спецификациями заказчика или уже о готовом специализированном продукте - мы готовы оптимизировать рабочие процессы и гарантировать экономическую эффективность вашего предприятия сегодня, а также на длительную перспективу.

Эксклюзивная разработка продукции

Совместно с вами мы разработаем индивидуальные и перспективные продукты на высочайшем технологическом уровне - в соответствии с вашим случаем применения.

Сборка по спецификации заказчика

Обладая высочайшим уровнем компетенции в сфере производства, мы сконфигурируем для вас решение на базе широкого ассортимента продукции компании Weidmüller в соответствии с заданными параметрами.

Специализированные изделия

Наши решения, находящие себе применение в любой отрасли, устанавливают стандарты: разработанная для конкретно вашего случая применения, продукция поставляется со склада и готова к немедленному вводу в эксплуатацию.



Эксклюзивная разработка продукции - вклад в успешное развитие вашего бизнеса

Приверженность простым инновационным решениям

Сотрудничая с заказчиком, мы можем разрабатывать инновационные и перспективные изделия, предназначенные конкретно для вашего случая применения.

Наша философия – “каждому заказчику – уникальный продукт”. Но отправной точкой является не продукт, а вы, ваше техническое задание, ваши потребности.

Партнерство, которое объединяет

Разработка изделий по индивидуальным заказам предполагает привлечение опыта и знаний обоих партнеров. Наше руководство проектами обеспечивает профессиональный и качественный подход, начиная с формулировки концепции и проектирования до разработки в полном объеме, внедрения и производства. При этом в ваше распоряжение предоставляются все наши ноу-хау в сфере технологии электрических соединений, корпусов, а также обработки сигналов.

Преимущества надежного партнерства:

- **Повышение эффективности разработок и технологических процессов**

Передача нам проектирования и производства компонентов сокращает фазу вывода продукта на рынок. Кроме того, заказчик получает возможность сконцентрироваться на своей основной сфере деятельности.

- **Использование опыта и технических знаний в сфере производства и применения**

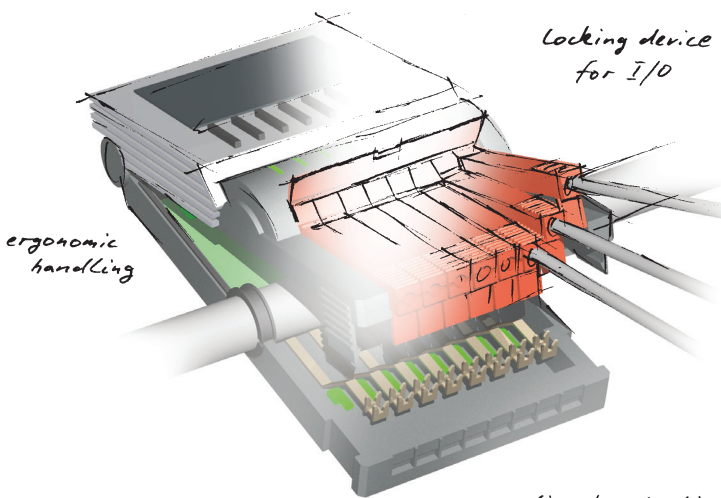
Заказчик получает выгоды благодаря компетентности наших инженеров и специалистов в сфере технологии соединений, корпусов и технологии обработки поверхности, а также технологии обработки металлов и пластмасс.

- **Надежность благодаря профессиональному управлению проектами**

Путем проведения инновационных семинаров, работ по технико-экономическому обоснованию и расчетов экономической эффективности, мы определяем профиль требований в качестве основы для последующего процесса разработки. Тем самым мы придаем вам уверенность, позволяющую выбрать оптимальное решение.

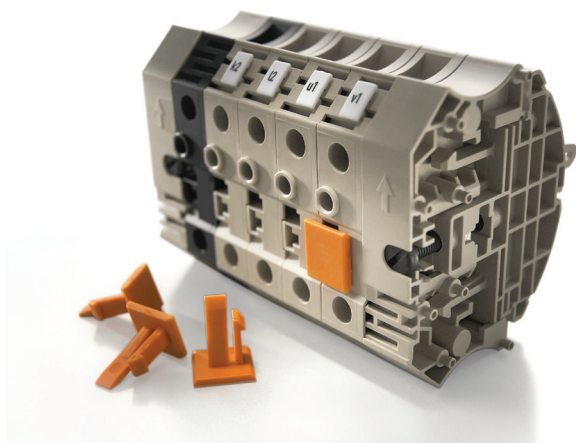
all technical data achieved?

functional tests



VDE /UL approvals !!

Специализированные решения – отраслевые и для определенных сфер применения



Отрасли или сферы применения часто предъявляют схожие или даже идентичные требования к продукции. Теперь вы можете заказать специализированную продукцию, созданную на базе опыта реализованных проектов.

Ваши преимущества: Вы получите подходящее решение значительно быстрее и по значительно более выгодной цене!

Продукция, устанавливающая стандарты в отрасли

Наша задача – разработка универсальных решений, которые наделены дополнительным преимуществом – поистине гибкой конструкцией. Это означает, что специализированное решение, возможно, имеет на один вход или на одну клемму больше, чем необходимо, однако в каждом случае затраты на одну небольшую адаптацию меньше, чем исполнение отдельного индивидуального заказа. При этом вы экономите не только время, но и средства!

Воспользуйтесь множеством преимуществ:

- **Возможность быстрого получения**
Специализированную продукцию можно быстро получить со склада. Вы получаете свой продукт гарантированно и в срок.
- **Консультация инженера по эксплуатации**
Обратитесь к нашим инженерам по эксплуатации, которые на основе глубокого понимания вопроса разрабатывают для конкретных случаев применения действительно приносящие прибыль решения.
- **Поддержка в виде программного обеспечения**
Легкое выполнение проектирование и анализа благодаря нашим программным решениям NetCalc, RailDesigner® или Softclinic.
- **Центры прикладных исследований по всему миру**
Мы находимся в постоянном диалоге с нашими центрами прикладных исследований, тем самым распространяя свои ноу-хау, которые доступны вам повсюду.

Сборка по спецификации заказчика конфигурация по индивидуальному заказу



Вы намерены снизить затраты и увеличить эффективность. У вас есть желание полностью сосредоточиться на своей основной сфере деятельности. Вы ищете партнера, который создаст для вас разумные, соответствующие вашим индивидуальным требованиям решения. У нас есть ноу-хау в сфере применения и возможности сконфигурировать для вас решения, точно соответствующие индивидуальным требованиям, - быстро, гибко и экономически выгодно.

В рамках партнерства мы поможем вам и окажем содействие посредством консультаций по всем вопросам, а также совместно с вами сформулируем задачу. Кроме того, из своего обширного ассортимента продукции мы подберем идеальные компоненты, которые затем будут сконфигурированы в точном соответствии с вашим решением.



Снижение затрат, повышение эффективности

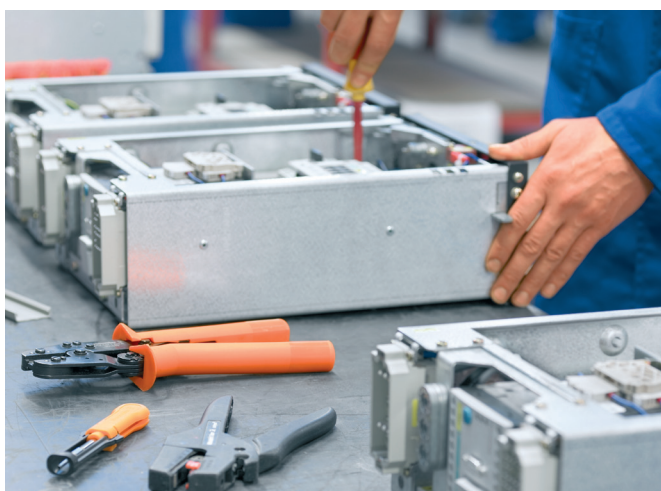
- **Упрощение процедуры заказа и управления складскими запасами**
Одно решение - один номер артикула! Исключается поставка отдельных компонентов, уменьшается многообразие артикулов и складских запасов, уменьшается многообразие артикулов и складских запасов.
- **Профессиональный монтаж**
Полный окончательный монтаж отдельных компонентов. Снижаются затраты на монтаж, вы экономите время и средства.

Высочайший уровень компетенции в сфере производства

Воспользуйтесь преимуществами нашего профессионализма в управлении проектами и нашей компетенцией в сфере производства, например, в области взрывозащиты АТЕХ. Мы предлагаем вам обширный ассортимент сборок в соответствии со спецификациями клиента - от простой комплектации до модификации существующего электронного оборудования.

Наши услуги включают в себя:

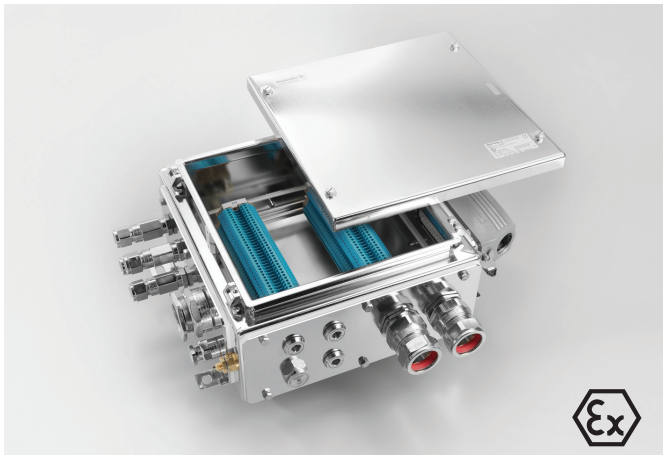
- Обработку и комплектацию оборудования всех степеней защиты IP
- АТЕХ-решения для взрывоопасных областей
- Комплектацию промышленными соединительными разъемами
- Сборку клеммных рядов
- Решения по электронике, отвечающие требованиям клиента
- Сборку кабелей



- **Меньшие расходы на ведение документации**
При составлении спецификаций или чертежей ценную поддержку окажет наше программное обеспечение RailDesigner®.
- **Разработка корпусов на современном уровне**
С помощью центров разработки CNC мы осуществим точную индивидуальную подгонку корпуса в соответствии с конкретными требованиями заказчика.

Сборка по спецификации заказчика – консультации, изделие, разработка и изготовление из одних рук

Наша компетенция в вопросах эксплуатации и производства играет решающую роль во всех секторах современной технологии соединений. И она является неотъемлемой частью каждого решения.



Корпуса

Надежная защита и безопасность

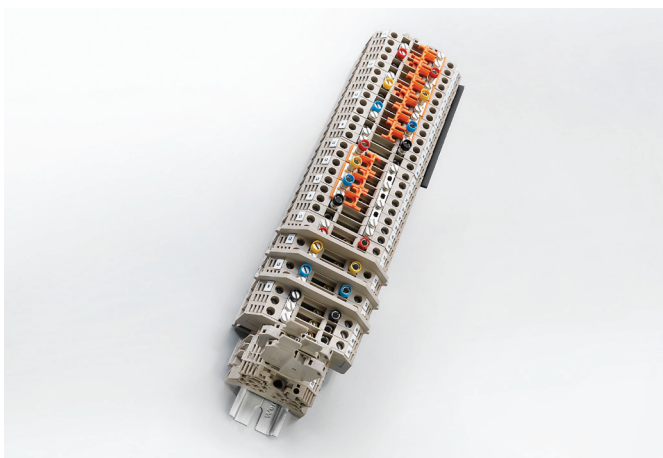
- Корпуса со всеми степенями защиты IP
- АTEX-корпуса для взрывоопасных зон
- Выполнение смотровых окон, отверстий и резьб
- Сложная механическая обработка, например, фрезерование контуров
- Сварочные работы, класс C5, DIN 6700 для корпусов из нержавеющей стали и листовой стали
- Нанесение покрытий по запросу
- Индивидуально подобранная маркировка приборов и устройств



Промышленные разъемы

Идеальное соединение с системой

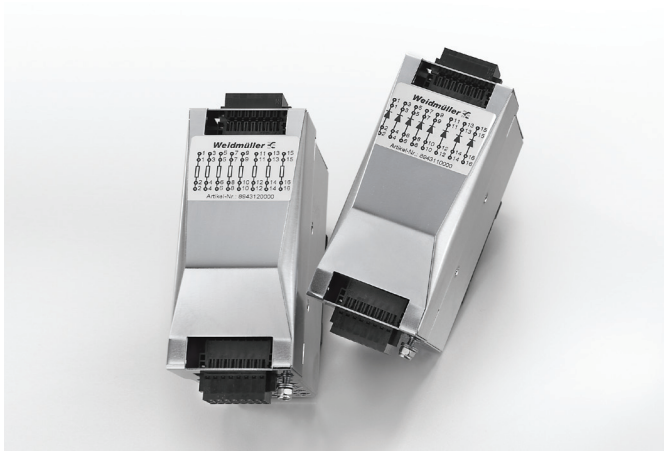
- Изготовление отверстий и установка кабельных вводов
- Комплектация готовыми к подключению компонентами
- Электрический монтаж модулей
- Сборка кабелей
- Все корпуса снабжены индивидуальной лазерной маркировкой



Клеммные ряды

Конфигурация по индивидуальному заказу

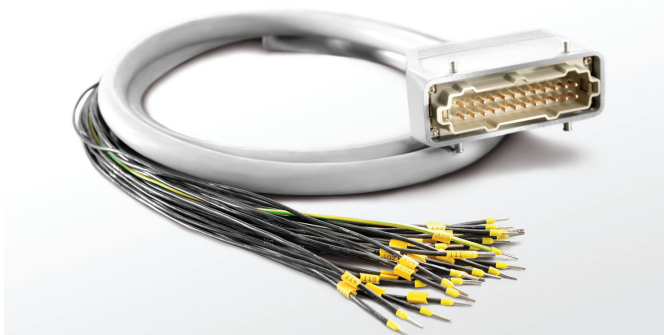
- Обработка монтажных реек
- Комплектация клемм компонентами с фиксаторами
- Установка перемычек
- Монтаж стандартных проводов
- Маркировка клемм, устройств, проводов и кабелей



Электроника

Индивидуальный подход с самого начала

- Модульные клеммные колодки, компонентные вилки, защелкивающиеся цоколи, корпуса для электроники: интеграция электронных компонентов
- Защелкивающийся цоколь: исполнение в виде несущей конструкции для компонентов или обычное устройство коммутации компонентов
- Элементы интерфейса
- Модификация имеющихся изделий электроники: модификация схем или специфическая калибровка
- Комбинирование компонентов: релейные и опторелейные модули с другими компонентами



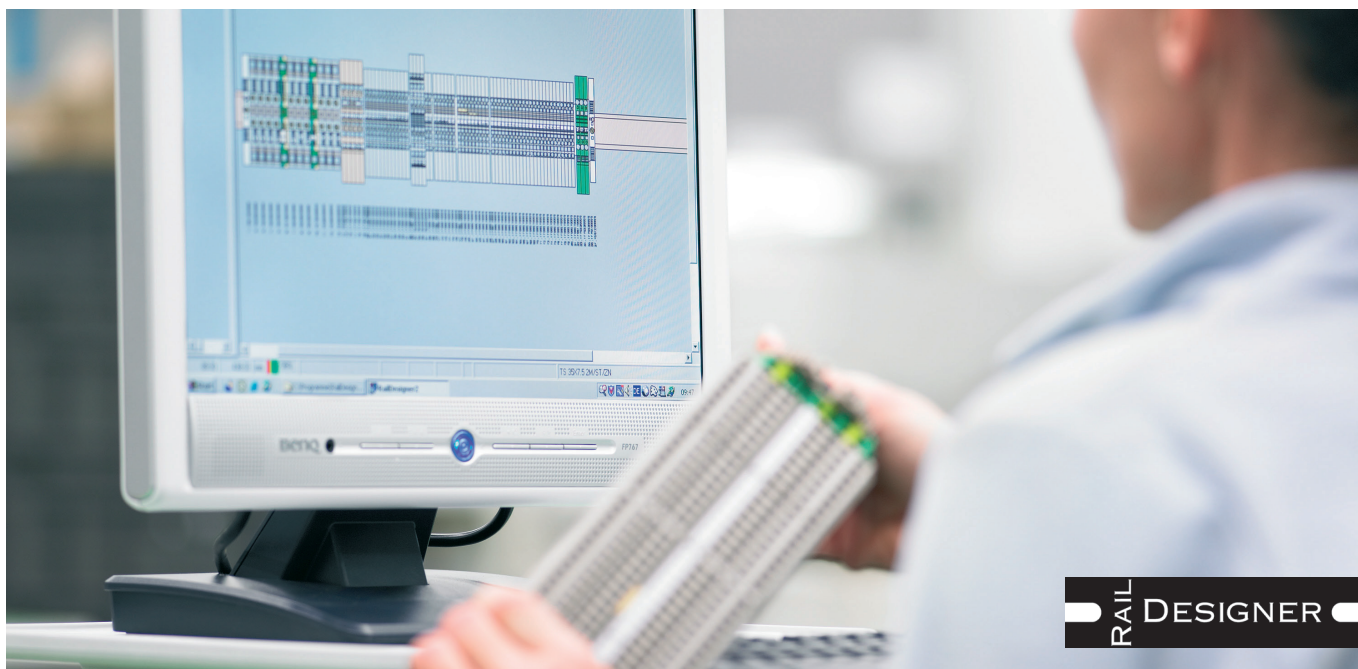
Сборка кабелей

Специальные услуги

- Нарезка кабелей и проводов
- Установка
 - Промышленных разъемов
 - Разъемов на печатные платы или разъемов в соответствии с DIN
- Обработка проводов
- Монтаж наконечников проводов и кабелей
- Подключение проводов к клеммным рейкам

RailDesigner®

Возможность быстро конфигурировать и заказывать клеммные ряды



Эффективность с точки зрения затрат времени и расходов сегодня повсюду определяет методы работы при планировании и производстве. ПО RailDesigner®, наше бесплатное программное обеспечение для конфигурирования и заказа, поможет вам осуществить виртуальный монтаж укомплектованных и неукомплектованных монтажных реек в процессе формирования вашего абсолютно индивидуального решения.

Преимущества ПО RailDesigner®:

Уменьшение затрат времени

Процессы формирования предложения и заказа укорачиваются, так как с помощью этого ПО можно, например, выполнить все процессы заказа. Вы конфигурируете свой проект, а остальное происходит практически без вашего участия!

Удобное для пользователя управление

Возможные ошибки предотвращаются благодаря автоматическим указаниям по монтажу, которые делают наглядным процесс обработки процесса и управления. Чтобы добиться большей реалистичности проектирования, ПО RailDesigner® наряду с 2D-представлением предлагает еще и 3D-представление.

Обширный выбор из актуального ассортимента изделий

Обновления ПО RailDesigner® можно загрузить из Интернета.

Благодаря этому у вас есть доступ к нашей базе данных изделий в актуальном состоянии.

Проектирование, совместимое с ПО пользователя

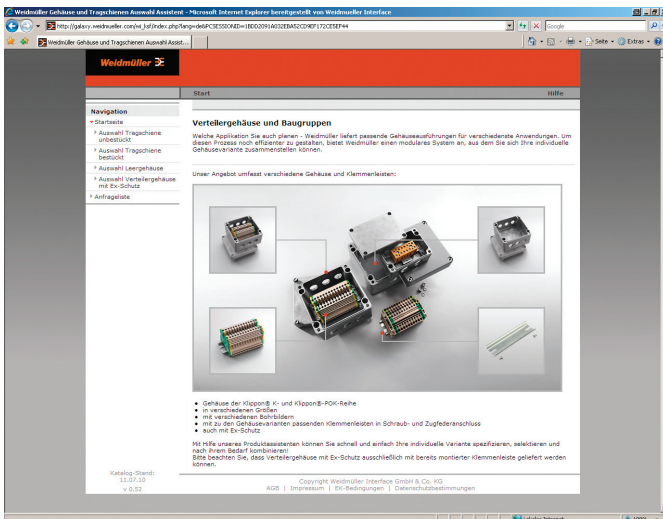
Выполняйте планирование и проектирование своих проектов при помощи удобной и привычной для вас системы автоматизированного проектирования САЕ. Благодаря интегрированному интерфейсу получение данных из вашей системы САЕ просто как никогда. Экспорт спецификаций и конструкций клеммных рядов возможен в различных форматах. Данные по маркировке автоматически передаются в ПО для создания маркировки M-Print® Pro.

Простой заказ клеммных рядов

Когда планирование проекта в ПО RailDesigner® завершено, у вас есть возможность все свои данные переслать нам при помощи электронной почты. Вслед за этим мы займемся комплектацией и передадим вам требуемую конфигурацию и все, что еще необходимо для вашего проекта.

Загрузите бесплатно ПО и откройте для себя все преимущества ПО RailDesigner®, с веб-сайта www.raildesigner.de

Мастер выбора изделия для распределительных коробок – наилучшее решение в кратчайший срок



Быстро и просто выбрать необходимые составные части, скомбинировать их друг с другом и, наконец, заказать - все это удастся с помощью мастера выбора изделия компании Weidmüller для распределительных коробок. В кратчайший срок вы получите индивидуальное решение по корпусу, которое может состоять из следующих компонентов:

Пустой корпус без отверстий

Пустые корпуса серий Klippon® K и Klippon® POK (алюминиевые и пластиковые) различных размеров с подходящими монтажными рейками.

Пустой корпус с предварительно изготовленными резьбовыми отверстиями

Пустые корпуса серий Klippon® K и Klippon® POK (алюминиевые и пластиковые) различных размеров с уже выполненными отверстиями с метрической резьбой.

Монтажные рейки

Монтажные рейки, точно подобранные для корпусов предлагаемых размеров.

Клеммные ряды

Монтажные рейки, которые также точно соответствуют корпусам предлагаемых размеров и уже укомплектованы клеммами, по выбору – с винтовым или пружинным соединением.

Взрывозащищенный Ex-корпус коробки

Корпуса, которые уже оснащены клеммным рядом и снабжены отверстиями с метрической резьбой.

Различные возможности комбинаций

Взрывозащищенные Ex-корпуса поставляются исключительно с уже установленными клеммами. В случае промышленных вариантов мастер выбора изделия предложит вам различные способы получения подходящих вариантов корпуса.

Можно начать с любого перечисленного компонента и затем продолжить комбинирование. Так например, можно выбрать требуемые клеммы, после чего мастер выбора изделия предложит подходящие варианты коробок.

В ином случае при комбинировании можно исходить из коробки, к которой затем подбираются подходящие клеммы или монтажные рейки. Впоследствии подобранные изделия можно внести в список запроса.

Предоставление всех необходимых данных

При выборе клемм имеется возможность пользоваться фильтрами, такими как длина, технология соединения или величина поперечного сечения, а для корпусов - материал, размеры, отверстия и т.д. Если, наконец, решение выбрано и окончательно скомпоновано, можно просмотреть все важные данные, включая чертежи и изображения. Таким образом, клиент имеет возможность спланировать полную интеграцию корпуса в систему оборудования.

Мастер выбора изделия доступен по адресу <http://galaxy.weidmueller.com>

V

Онлайн-каталог продукции

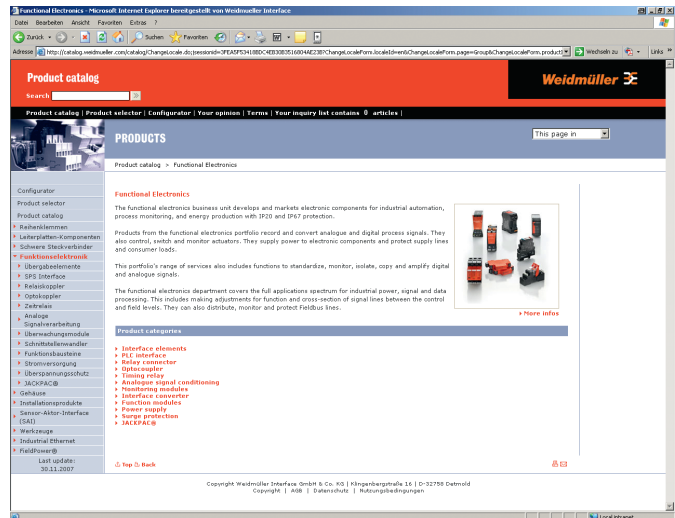
В любое время, в том числе и в нерабочее, ответы на вопросы о данных и подробную информацию о продукции можно получить, воспользовавшись онлайн-каталогом:

<http://catalog.weidmueller.com>.

Великолепный источник информации, доступный круглосуточно, включая выходные и праздничные дни, онлайн-каталог наряду с техническими характеристиками продукции содержит дополнительную информацию по всем группам продукции.

Дополнительную информацию, предложения и личного консультанта можно найти на веб-сайте компании Weidmüller:

www.weidmueller.com

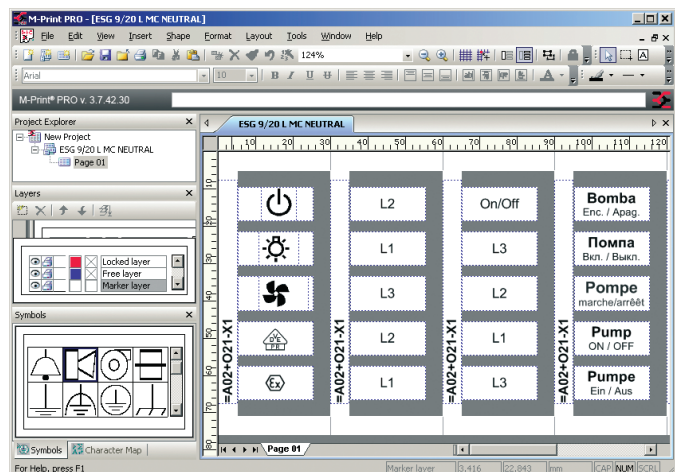


Выборку данных по требуемому изделию можно получить одним щелчком.

Конструктор этикеток M-Print® PRO

В пакет услуг компании Weidmüller входит программное обеспечение M-Print® PRO. Это профессиональное ПО под Windows® для печати и заказа этикеток и маркировки компании Weidmüller, которое оптимальным образом подходит для актуальной системы печати и маркировочных материалов.

ПО M-Print® PRO позволяет быстро и профессионально оформить маркировочный материал, используя текст, рамки, линии, графику, штрихкоды, серийные номера и фотоснимки. Интерфейсный модуль для RailDesigner® или для вашей системы CAE делает возможной передачу всех сконфигурированных данных.



Техническое приложение

Техническое приложение	Директива АТЕХ 1999/92/ЕС	W.2
	Директива АТЕХ 94/9/ЕС	W.4
	Сертификация IECEx	W.5
	Классификация групп взрывозащищенного оборудования в случае взрывозащиты Ex по газу	W.6
	Классификация зон и категорий оборудования	W.6
	Типовая маркировка пустого корпуса	W.7
	Степень защиты IP	W.8

Директива АТЕХ 1999/92/ЕС

Согласно статье 137 Договора об учреждении Европейского сообщества были изданы минимальные нормы, направленные на улучшение охраны здоровья и безопасности работников, которые могут подвергаться опасному воздействию взрывоопасных атмосфер. Взрывоопасная атмосфера это смесь, состоящая из воздуха и горючих газов, паров, туманов или пыли при атмосферных условиях, в которой после воспламенения процесс горения распространяется на всю несгоревшую смесь.

Директива АТЕХ 1999/92/ЕС была превращена в национальное право. Соблюдение содержащихся в Директиве минимальных норм не гарантирует соблюдения всех соответствующих национальных законов в связи с возможностью ужесточения минимальных норм посредством национального законодательства.

Согласно Директиве АТЕХ 1999/92/ЕС работодатель обязан принимать меры, необходимые для обеспечения охраны здоровья и безопасности работников. Одним из мероприятий является классификация областей по зонам, в которых возможно наличие взрывоопасных атмосфер.

Если документация работодателя при обосновании оценки риска не предусматривает иного, во всех областях, в которых возможно наличие взрывоопасных атмосфер, необходимо выбирать оборудование и систему защиты в соответствии с категориями согласно Директиве АТЕХ 94/9/ЕС.

В частности, в этих зонах следует применять оборудование следующих категорий, поскольку они пригодны для атмосфер, содержащих горючие газы, пары, туманы или пыль:

- в зоне 0 или в зоне 20: оборудование категории 1,
- в зоне 1 или в зоне 21: оборудование категории 1 или категории 2,
- в зоне 2 или в зоне 22: оборудование категории 1, категории 2 или категории 3.

Классификация зон согласно Директиве АТЕХ 1999/92/ЕС

Зона 0

Зона с взрывоопасной атмосферой, состоящей из смеси воздуха и **горючих газов, паров или туманов**. Эта смесь либо присутствует постоянно, либо возникает часто в течение продолжительных периодов времени.

Зона 1

Зона, в которой в нормальных условиях эксплуатации взрывоопасная атмосфера из смеси воздуха и **горючих газов, паров или туманов** возникает от случая к случаю.

Зона 2

Зона, в которой в нормальных условиях эксплуатации взрывоопасная атмосфера из смеси воздуха и **горючих газов, паров или туманов** обычно не возникает или присутствует непродолжительное время.

Зона 20

Зона, в которой взрывоопасная атмосфера присутствует в виде облака из содержащейся в воздухе **горючей пыли**. Это облако либо присутствует постоянно, либо возникает часто в течение продолжительных периодов времени.

Зона 21

Зона, в которой в нормальных условиях эксплуатации взрывоопасная атмосфера в виде облака из содержащейся в воздухе **горючей пыли** может образовываться от случая к случаю.

Зона 22

Зона, в которой в нормальных условиях эксплуатации взрывоопасная атмосфера в виде облака из содержащейся в воздухе **горючей пыли** обычно не возникает или существует очень непродолжительное время.

Наряду с вышеприведенной концепцией классификации зон для оценки риска применения Ex-оборудования, в качестве альтернативы возможно применение способа, основанного на уровнях взрывозащиты оборудования - EPL (Equipment Protection Level). Уровни взрывозащиты оборудования определяют риск внутреннего воспламенения для оборудования, при этом примененный вид защиты не играет роли.

Далее представлена система обозначения уровней взрывозащиты оборудования EPL.

Оборудование для применения в шахтах, угроза взрывоопасной концентрации метана (Группа I)

Уровень взрывозащиты EPL Ma

Оборудование для применения в шахтах, с „особо высоким“ уровнем взрывозащиты, которое не представляет собой источника воспламенения при нормальной эксплуатации или в случае редко возникающих неисправностей.

Уровень взрывозащиты EPL Mb

Оборудование для применения в шахтах, с „высоким“ уровнем взрывозащиты, в отношении которого существует достаточная уверенность в том, что оно не станет источником воспламенения на протяжении периода времени между моментом взрыва газа и отключения оборудования.

Оборудование для применения на поверхности, угроза взрывоопасной концентрации газа (Группа II)

Уровень взрывозащиты EPL Ga

Оборудование для опасных по газу атмосфер, с „особо высоким“ уровнем взрывозащиты, которое не является источником воспламенения при нормальной эксплуатации или в случае неисправностей, появление которых на регулярной основе нельзя прогнозировать как неизбежное.

Уровень взрывозащиты EPL Gb

Оборудование для опасных по газу атмосфер, с „высоким“ уровнем взрывозащиты, которое не является источником воспламенения при нормальной эксплуатации или в случае неисправностей, появление которых на регулярной основе нельзя прогнозировать как неизбежное.

Уровень взрывозащиты EPL Gc

Оборудование для опасных по газу атмосфер, с „повышенным“ уровнем взрывозащиты, которое не является источником воспламенения при нормальной эксплуатации и может иметь определенный дополнительный вид защиты, чтобы гарантировать, что в случае обычных прогнозируемых неисправностей оно не будет являться источником воспламенения (например, перегорание лампы).

Оборудование для применения на поверхности, угроза взрывоопасной концентрации горючей пыли (Группа III)

Уровень взрывозащиты EPL Da

Оборудование для опасных по горючей пыли атмосфер, с „особо высоким“ уровнем взрывозащиты, которое не является источником воспламенения при нормальной эксплуатации или в случае очень редко возникающих неисправностей.

Уровень взрывозащиты EPL Db

Оборудование для опасных по горючей пыли атмосфер, с „высоким“ уровнем взрывозащиты, которое не является источником воспламенения при нормальной эксплуатации или в случае неисправностей, появление которых на регулярной основе нельзя прогнозировать как неизбежное.

Уровень взрывозащиты EPL Dc

Оборудование для опасных по горючей пыли атмосфер, с „повышенным“ уровнем взрывозащиты, которое не является источником воспламенения при нормальной эксплуатации и может иметь определенный дополнительный вид защиты, чтобы гарантировать, что в случае обычных прогнозируемых неисправностей оно не будет являться источником воспламенения (например, перегорание лампы).

Директива АТЕХ 94/9/ЕС

Статья 95 Договора об учреждении Европейского сообщества регламентирует приведение в соответствие правовых норм стран-членов ЕС. Директива АТЕХ 94/9/ЕС, в качестве ориентира согласно новой концепции, устанавливает базовые требования по охране здоровья и безопасности. Она адресована изготовителям компонентов и оборудования, предназначенного для применения во взрывоопасных зонах.

Директива АТЕХ 94/9/ЕС без изменений была принята национальным законодательством. В Германии это было реализовано посредством постановления о взрывозащите (11 ExVO) в Законе о безопасности оборудования и продукции (GPSG). Это относится ко всем промышленным взрывоопасным зонам, включая шахты, и распространяется на защиту от взрывов при воспламенении пыли.

Директива устанавливает требования к продукции по группам и категориям оборудования. Это та категория, которая согласно Директиве АТЕХ 1999/92/ЕС определяет возможность применения для соответствующей зоны.

С целью подтверждения соответствия базовым требованиям по безопасности и охране здоровья используются согласованные стандарты. Если выполнены требования, указанные в Официальном бюллетене ЕС, то обеспечивается соблюдение стандартных требований соответствия (презумпция соответствия). Различные, большей частью равноценные, виды защиты от воспламенения стандартизованы в гармонизированных нормах.

Способ оценки соответствия Директиве предусматривает различный порядок действий. Для оборудования категории 3 производитель может самостоятельно выполнить оценку соответствия. Для оборудования категорий 1 и 2 эту оценку соответствия необходимо проводить в уполномоченном ведомстве в виде типовых испытаний согласно требованиям ЕС. Помимо этого, в случае категорий оборудования 1, 2 и 3, производится мониторинг контроля качества.

Компания Weidmüller предлагает оборудование и компоненты. Пустые корпуса являются компонентами, поставляемыми с завода как сертифицированные компоненты. Установка сертифицированных компонентов не создает сертифицированное оборудование. Для этого необходимо провести дополнительные испытания.

Компания Weidmüller предлагает оборудование в соответствии с индивидуальными требованиями заказчиков, поставляемое как сертифицированные решения. Производство укомплектованных корпусов контролируется уполномоченным ведомством.

Сертификация IECEx

Схема IECEx является международной схемой сертификации продукции, которая отвечает требованиям международных норм, например, стандартам IEC Технического комитета TC31.

Сертификаты, полученные посредством этой Схемы, публикуются на веб-сайте IECEx (www.iecex.com) в виде документа "Электронный сертификат". Они доступны для просмотра онлайн и печати.

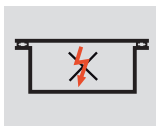
Сертификат соответствия (CoC) отсылает к протоколу испытаний (Ex Test Report ExTR) и к оценке протокола оценки качества производителя (QAR).

Нормы, использованные при оформлении протокола испытаний, практически полностью соответствуют гармонизированным нормам в Европе. Более новые нормы EN были первоначально приняты в качестве норм IEC.

Концепция взрывозащиты

Вышеописанная концепция классификации зон создает базу для выбора вида взрывозащиты. Так, например, в сфере действия Директивы АTEX для зоны 0 (наибольшая вероятность возникновения взрывоопасной атмосферы) допускаются только устройства с видом взрывозащиты Ex ia.

Повышенная взрывобезопасность Ex e Отсутствие искрения и температура поверхности, ограниченная до безопасного уровня

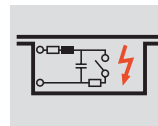


Вид защиты "повышенная взрывобезопасность" предназначен для изделий, у которых не возникает искрообразования при нормальной эксплуатации или в случае неисправности.

Температура поверхности соответствующих частей ограничена значениями ниже температуры воспламенения. Повышенная взрывобезопасность достигается снижением токовой нагрузки и улучшением свойств изоляции, а также выдерживанием воздушных зазоров и путей тока утечки сверх величины, применяемой в промышленности. Наибольшее напряжение для этой концепции защиты составляет 11 кВ (D.C. или A.C. эфф.).

Указанная концепция защиты применяется как типовая для распределительных шкафов.

Искробезопасность Ex i Энергия воспламенения, ограниченная до безопасного уровня

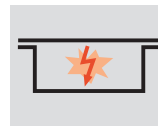


Вид защиты "искробезопасность" предназначен для изделий, у которых накапливаемая или проводимая электроэнергия недостаточна для того, чтобы воспламенить взрывоопасную окружающую атмосферу. Это действительно также в условиях неисправности. При использовании методов, посредством которых достигается искробезопасность, необходимо, чтобы правильно было спроектировано не только оборудование, которое непосредственно подвергается воздействию взрывоопасной атмосферы, но также и то электрооборудование, которое с ним связано.

Искробезопасное оборудование и искробезопасные части относящихся к нему устройств по уровню взрывозащиты имеют классификацию "ia" (для зон 0, 1 и 2), "ib" (для зон 1 и 2) и "ic" (только для зон 2).

Типовой областью применения являются цепи управления и КИП с низким напряжением и малым током.

Взрывонепроницаемая оболочка Ex d Ограничивает взрыв внутренними пределами корпуса



Взрывонепроницаемые корпуса предназначены для устройств, у которых имеются источники искрообразования или горячие поверхности, которые в обычных условиях способны привести к воспламенению. Также встраивание во взрывонепроницаемые корпуса делает пригодными для применения во взрывоопасных зонах промышленные компоненты, применение которых в противном случае было бы недопустимо.

В течение срока службы устройств окружающая взрывоопасная атмосфера может проникнуть в корпуса и привести к внутреннему взрыву.

Поэтому корпуса должны быть настолько прочными, чтобы под воздействием возникающего давления не деформироваться или не разрушаться. Параметры всех соединений корпуса подобраны таким образом, чтобы изнутри взрыв не мог передаваться окружающей атмосфере. Такие соединения называются щелями.

К этому виду взрывозащиты относятся группы взрывозащищенного оборудования (IIA, IIB, IIC). Оборудование с этим видом защиты не разрешено применять в зоне 0.

Классификация групп взрывозащищенного оборудования в случае взрывозащиты Ex по газу

Горючие газы, пары или туман подразделяются по их стойкости к воспламенению на группы взрывозащищенного оборудования IIA, IIB и IIC. Эта классификация определяется согласно предельной ширине щели БЭМЗ (Безопасный экспериментальный максимальный зазор) и минимальным воспламеняющим токам газов. Чем меньше эти величины, тем более опасен газ с точки зрения воспламеняемости. Опасность газов увеличивается от IIA к IIC, так что все сертифицированное оборудование, допущенное для применения там, где требуется оборудование группы IIC, может применяться также там, где используется оборудование группы IIA и IIB.

Группа взрывозащищенного оборудования	Безопасный экспериментальный максимальный зазор (БЭМЗ)	Коэффициент минимального воспламеняющего тока
IIA	> 0,9 мм	> 0.8
IIB	от 0,5 до 0,9 мм	от 0,45 до 0,8
IIC	< 0,9 мм	< 0.45

Определение защиты от воспламенения пыли

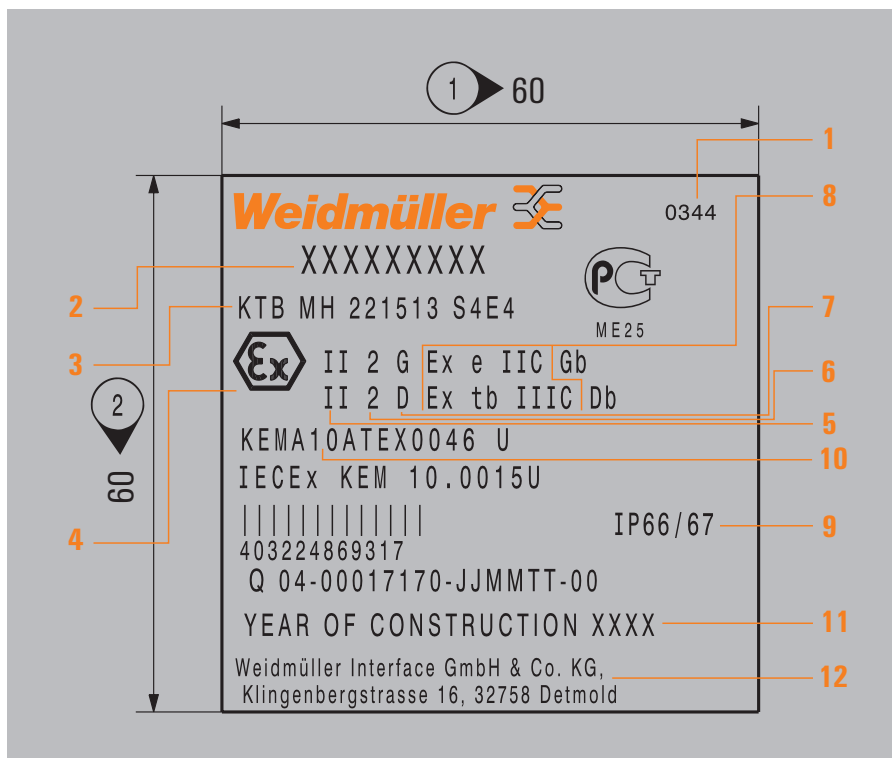
Пыль - это твердые частицы, содержащиеся в атмосфере, которые в конечном счете осаждаются под собственным весом, но некоторое время они присутствуют в атмосфере в виде пылевоздушной смеси.

Классификация зон и категорий оборудования

Горючие вещества	Взрывоопасная атмосфера	Классификация по зонам	Обозначение	
			Группа оборуд.	Категория оборуд.
Газ, туман, пары/дым (G / Газ)	постоянно, длительно	Зона 0	II	1G
	случайно	Зона 1	II	2G
	маловероятно, кратковременно	Зона 2	II	3G
Пыль (D / Пыль)	постоянно, длительно	Зона 20	II	1D
	случайно	Зона 21	II	2D
	маловероятно, кратковременно	Зона 22	II	3D

Типовая маркировка пустого корпуса с Ex-маркировкой

- 1 Номер уполномоченного ведомства по сертификации
- 2 Номер артикула
- 3 Обозначение артикула
- 4 Ex-маркировка
- 5 Группа оборудования
- 6 Категория оборудования
- 7 • G Газ (газ)
• D горючая пыль
- 8 Вид взрывозащиты
- 9 Степень защиты IP (DIN EN 60529)
- 10 Свидетельство о типовом испытании ЕС
- 11 Год производства
- 12 Наименование и адрес производителя



Степень защиты IP согласно DIN EN 60529

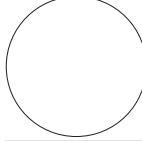
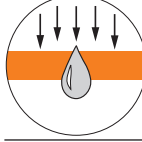
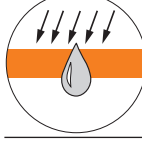
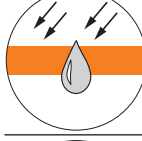
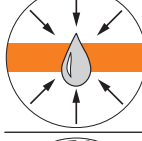
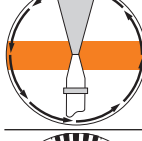
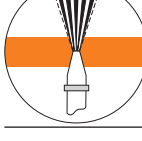
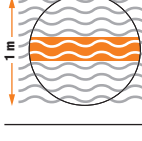

Степень защиты IP указывается в сокращенном обозначении, которое состоит из двух букв IP и двух кодовых цифр, указывающих степень защиты.

Пример: **IP 6 5**
 Вторая цифра: защита от проникновения жидкости
 Первая цифра: защита от проникновения твердых тел

Степень защиты от попадания посторонних твердых предметов (первая цифра)

Кодовая цифра		
0		Защиты нет
1		Защищено от проникновения больших твердых предметов диаметром 50 мм и более. Защищено от прикосновения ладонью к опасным частям.
2		Защищено от проникновения больших твердых предметов диаметром 12,5 мм и более. Защищено от прикосновения пальцами к опасным частям.
3		Защищено от проникновения больших твердых предметов диаметром 2,5 мм и более. Защищено от прикосновения инструментом к опасным частям.
4		Защищено от проникновения больших твердых предметов диаметром 1 мм и более. Защищено от прикосновения проводом к опасным частям.
5		Пылезащищенное оборудование, проникновение пыли не предотвращается полностью, но пыль не может проникать в таком количестве, которое способно негативно повлиять на надлежащее функционирование оборудования.
6		Полная защита от проникновения пыли.

Степень защиты от попадания воды (вторая цифра)

Кодовая цифра		
0		Защиты нет
1		Защищено от вертикально падающих капель конденсированной воды.
2		Защищено от капель жидкости, падающих под углом 15° к вертикали.
3		Защищено от капель жидкости, падающих под углом 60° к вертикали.
4		Защищено от жидкостей, направленных на корпус в виде брызг с любого направления.
5		Защищено от воды, направленной на корпус в виде струй из форсунки с любого направления.
6		Защищено от воды на корабельной палубе вследствие волнения моря.
7		Защищено от вредного воздействия при погружении в воду при определенных условиях давления и длительности.
8		Защищено от вредного воздействия при длительном погружении в воду при определенных условиях давления и длительности (условия подлежат согласованию между изготовителем и потребителем и должны быть более жесткие, чем условия для индекса 7).

Определение степени защиты согласно NEMA, UL и CSA

Тип	NEMA	UL	CSA
Обозначение	National Electrical Manufacturers Association (Национальная ассоциация производителей электрооборудования) NEMA 250-1991	Underwriters Laboratories Inc. UL 50 и UL 508	Canadian Standards Association (Канадская ассоциация по стандартизации) CSA-C22.2 № 94-M91
Тип 1	Корпус преимущественно для внутренней установки. Защита от проникновения посторонних твердых предметов.	Корпус преимущественно для внутренней установки. Защита от проникновения посторонних твердых предметов.	Корпус общего назначения. Защита от непреднамеренного контакта с компонентами, находящимися под напряжением.
Тип 2	Корпус преимущественно для внутренней установки. Защита от проникновения посторонних твердых предметов и воды.	Корпус преимущественно для внутренней установки. Защита от проникновения посторонних твердых предметов и воды.	Корпус для внутренней установки. Защита от капель/брызг некорродирующих жидкостей и твердых предметов.
Тип 3	Корпус преимущественно для внутренней установки. Защита от проникновения осадков и пыли, а также от повреждений вследствие обледенения.	Корпус преимущественно для внутренней установки. Защита от проникновения осадков и пыли, а также от повреждений вследствие обледенения.	Корпус для внутренней и наружной установки. Защита от проникновения дождя и снега, а также от повреждений вследствие обледенения.
Типе 3R	Корпус преимущественно для внутренней установки. Защита от дождя и снега, а также от повреждений вследствие обледенения.	Корпус преимущественно для внутренней установки. Защита от дождя и снега, а также от повреждений вследствие обледенения.	Корпус для внутренней и наружной установки. Защита от проникновения дождя и снега, а также от повреждений вследствие обледенения.
Типе 3S	Корпус преимущественно для внутренней установки. Защита от дождя, снега и твердых предметов. Внешние механизмы допускают эксплуатацию несмотря на обледенение.	Корпус преимущественно для внутренней установки. Защита от дождя, снега и твердых предметов. Внешние механизмы допускают эксплуатацию несмотря на обледенение.	Корпус для внутренней и наружной установки. Защита от дождя, снега и твердых предметов. Внешние механизмы допускают эксплуатацию несмотря на обледенение.
Тип 4	Корпус для внутренней и наружной установки. Защита от дождя, твердых предметов, брызг и струй воды, а также от повреждений вследствие обледенения на наружной стороне корпуса.	Корпус для внутренней и наружной установки. Защита от дождя, твердых предметов, брызг и струй воды, а также от повреждений вследствие обледенения на наружной стороне корпуса.	Корпус для внутренней и наружной установки. Защита от дождя, снега, твердых предметов, брызг и струй воды, а также от повреждений вследствие обледенения на наружной стороне корпуса.
Тип 4X	Корпус для внутренней и наружной установки. Защита от коррозии, дождя, твердых предметов, брызг и струй воды, а также от повреждений вследствие обледенения на наружной стороне корпуса.	Корпус для внутренней и наружной установки. Защита от коррозии, дождя, твердых предметов, брызг и струй воды, а также от повреждений вследствие обледенения на наружной стороне корпуса.	Корпус для внутренней и наружной установки. Защита от дождя, твердых предметов, брызг и струй воды, а также от повреждений вследствие обледенения на наружной стороне корпуса.
Тип 6	Корпус для внутренней и наружной установки. Защита от струй воды, а также от проникновения воды при погружении; защита от повреждений вследствие обледенения на наружной стороне корпуса.	Корпус для внутренней и наружной установки. Защита от струй воды, а также от проникновения воды при погружении; защита от повреждений вследствие обледенения на наружной стороне корпуса.	Корпус для внутренней и наружной установки. Защита от проникновения воды при погружении; защита от повреждений вследствие обледенения на наружной стороне корпуса.
Тип 12	Корпус для внутренней установки. Защита от отложения пыли, проникновения твердых предметов и капель некорродирующих жидкостей.	Корпус для внутренней установки. Защита от отложения пыли, проникновения твердых предметов и капель некорродирующих жидкостей.	Корпус для внутренней и наружной установки. Защита от отложения пыли, накопления волокон и прочих твердых предметов, а также от капель некорродирующих жидкостей; без предварительного выполнения отверстий.
Тип 13	Корпус для внутренней установки. Защита от отложений пыли, брызг воды, масла и некорродирующих охлаждающих средств.	Корпус для внутренней установки. Защита от отложений пыли, брызг воды, масла и некорродирующих охлаждающих средств.	Корпус для внутренней и наружной установки. Защита от отложения пыли, накопления волокон и прочих твердых предметов, а также от брызг некорродирующих жидкостей, включая масло и охлаждающие средства.



Указатель

Указатель	Указатель продукции по типу	X.2
	Указатель продукции по номеру для заказа	X.8
	Контактная информация	X.16

Тип	№ для заказа	Стр.
A		
ADAP EX 1 1/2 1/1 1/2NPT	1738910000	C.67
ADAP EX 1 1/2NPT-1 1/4	1738800000	C.67
ADAP EX 1 1/2NPT-1/2NPT	1738370000	C.67
ADAP EX 1 1/2NPT-1NPT	1738680000	C.67
ADAP EX 1 1/2NPT-3/4NPT	1738530000	C.67
ADAP EX 1 1/4-1 1/4NPT	1738810000	C.67
ADAP EX 1 1/4NPT-1 1/2	1738920000	C.67
ADAP EX 1 1/4NPT-1/2NPT	1738380000	C.67
ADAP EX 1 1/4NPT-1NPT	1738690000	C.67
ADAP EX 1 1/4NPT-3/4NPT	1738540000	C.67
ADAP EX 1/2NPT-3/4NPT	1738570000	C.67
ADAP EX 1/2NPT-M16	1737490000	C.67
ADAP EX 1/2NPT-M20	1737650000	C.67
ADAP EX 1/2NPT-M25	1737810000	C.67
ADAP EX 1NPT-1 1/4NPT	1738820000	C.67
ADAP EX 1NPT-1/2NPT	1738390000	C.67
ADAP EX 1NPT-1NPT	1738700000	C.67
ADAP EX 1NPT-3/4NPT	1738550000	C.67
ADAP EX 1NPT-M20	1737630000	C.67
ADAP EX 1NPT-M25	1737790000	C.67
ADAP EX 1NPT-M40	1738070000	C.67
ADAP EX 2 1/2-2 1/2NPT	1739050000	C.67
ADAP EX 2 1/2NPT-1 1/2	1738890000	C.67
ADAP EX 2 1/2NPT-1 1/4	1738780000	C.67
ADAP EX 2 1/2NPT-1/2	1738350000	C.67
ADAP EX 2 1/2NPT-1NPT	1738660000	C.67
ADAP EX 2 1/2NPT-2NPT	1738980000	C.67
ADAP EX 2 1/2NPT-3/4NPT	1738510000	C.67
ADAP EX 2 1/2NPT-3NPT	1739100000	C.67
ADAP EX 2 1/2NPT-M16	1737430000	C.67
ADAP EX 2 1/2NPT-M20	1737590000	C.67
ADAP EX 2 1/2NPT-M25	1737750000	C.67
ADAP EX 2 1/2NPT-M32	1737900000	C.67
ADAP EX 2 1/2NPT-M40	1738030000	C.67
ADAP EX 2 1/2NPT-M50	1738140000	C.67
ADAP EX 2 1/2NPT-M63	1738230000	C.67
ADAP EX 2 1/2NPT-M75	1738300000	C.67
ADAP EX 2NPT-1 1/2NPT	1738900000	C.67
ADAP EX 2NPT-1 1/4NPT	1738790000	C.67
ADAP EX 2NPT-1/2NPT	1738360000	C.67
ADAP EX 2NPT-1NPT	1738670000	C.67
ADAP EX 2NPT-2 1/2NPT	1739060000	C.67
ADAP EX 2NPT-2NPT	1738990000	C.67
ADAP EX 2NPT-3/4NPT	1738520000	C.67
ADAP EX 2NPT-M16	1737440000	C.67
ADAP EX 2NPT-M20	1737600000	C.67
ADAP EX 2NPT-M25	1737760000	C.67
ADAP EX 2NPT-M32	1737910000	C.67
ADAP EX 2NPT-M40	1738040000	C.67
ADAP EX 2NPT-M50	1738150000	C.67
ADAP EX 2NPT-M63	1738240000	C.67
ADAP EX 2NPT-M75	1738310000	C.67
ADAP EX 3/4NPT-1/2NPT	1738400000	C.67
ADAP EX 3/4NPT-3/4NPT	1738560000	C.67
ADAP EX 3/4NPT-M20	1737640000	C.67
ADAP EX 3/4NPT-M25	1737800000	C.67
ADAP EX 3/4NPT-M32	1737950000	C.67
ADAP EX 3NPT-1 1/2NPT	1738880000	C.67
ADAP EX 3NPT-1 1/4NPT	1738770000	C.67
ADAP EX 3NPT-1/2NPT	1738340000	C.67
ADAP EX 3NPT-1NPT	1738650000	C.67
ADAP EX 3NPT-2 1/2NPT	1739040000	C.67
ADAP EX 3NPT-2NPT	1738970000	C.67
ADAP EX 3NPT-3/4NPT	1738500000	C.67
ADAP EX 3NPT-3NPT	1739090000	C.67
ADAP EX 3NPT-M16	1737420000	C.67
ADAP EX 3NPT-M20	1737580000	C.67
ADAP EX 3NPT-M25	1737740000	C.67
ADAP EX 3NPT-M32	1737890000	C.67
ADAP EX 3NPT-M40	1738020000	C.67
ADAP EX 3NPT-M50	1738130000	C.67
ADAP EX 3NPT-M63	1738220000	C.67
ADAP EX 3NPT-M75	1738290000	C.67
ADAP EX M16-M20	1737730000	C.68
ADAP EX M20-1/2NPT	1738480000	C.68
ADAP EX M20-3/4NPT	1738640000	C.68
ADAP EX M20-M16	1737560000	B.154
ADAP EX M20-M20	1737720000	C.68
ADAP EX M20-M25	1737880000	C.68
ADAP EX M25-1NPT	1738760000	C.68
ADAP EX M25-3/4NPT	1738630000	C.68
ADAP EX M25-M16	1737550000	C.68
ADAP EX M25-M20	1737710000	C.68
ADAP EX M25-M32	1738010000	C.68
ADAP EX M32-1 1/4NPT	1738870000	C.68
ADAP EX M32-1/2NPT	1738460000	C.68
ADAP EX M32-1NPT	1738750000	C.68
ADAP EX M32-M16	1737540000	C.68
ADAP EX M32-M20	1737700000	C.68
ADAP EX M32-M25	1737860000	C.68
ADAP EX M32-M40	1738120000	C.68
ADAP EX M40-1/2NPT	1738450000	C.68
ADAP EX M40-1NPT	1738740000	C.68
ADAP EX M40-3/4NPT	1738610000	C.68
ADAP EX M40-M16	1737530000	C.68
ADAP EX M40-M20	1737690000	C.68
ADAP EX M40-M25	1737850000	C.68

Тип	№ для заказа	Стр.
B		
ADAP EX M40-M32	1737990000	C.68
ADAP EX M40-M40	1738110000	C.68
ADAP EX M40-M50	1738210000	C.68
ADAP EX M50-1 1/4NPT	1738850000	C.68
ADAP EX M50-1/2NPT	1738440000	C.68
ADAP EX M50-1NPT	1738730000	C.68
ADAP EX M50-3/4NPT	1738600000	C.68
ADAP EX M50-M16	1737520000	C.68
ADAP EX M50-M20	1737680000	C.68
ADAP EX M50-M25	1737840000	C.68
ADAP EX M50-M32	1737980000	C.68
ADAP EX M50-M40	1738100000	C.68
ADAP EX M50-M63	1738280000	C.68
ADAP EX M63-1 1/2NPT	1738940000	C.68
ADAP EX M63-1 1/4NPT	1738840000	C.68
ADAP EX M63-1/2NPT	1738430000	C.68
ADAP EX M63-1NPT	1738720000	C.68
ADAP EX M63-2 1/2NPT	1739080000	C.68
ADAP EX M63-3/4NPT	1738590000	C.68
ADAP EX M63-M16	1737510000	C.68
ADAP EX M63-M20	1737670000	C.68
ADAP EX M63-M25	1737830000	C.68
ADAP EX M63-M32	1737970000	C.68
ADAP EX M63-M40	1738090000	C.68
ADAP EX M63-M50	1738190000	C.68
ADAP EX M63-M75	1738330000	C.68
ADAP EX M75-1 1/2NPT	1738930000	C.68
ADAP EX M75-1 1/4NPT	1738830000	C.68
ADAP EX M75-1/2NPT	1738420000	C.68
ADAP EX M75-1NPT	1738710000	C.68
ADAP EX M75-2 1/2NPT	1739070000	C.68
ADAP EX M75-2NPT	1739010000	C.68
ADAP EX M75-3/4NPT	1738580000	C.68
ADAP EX M75-3NPT	1739110000	C.68
ADAP EX M75-M16	1737500000	C.68
ADAP EX M75-M20	1737660000	C.68
ADAP EX M75-M25	1737820000	C.68
ADAP EX M75-M32	1737960000	C.68
ADAP EX M75-M40	1738080000	C.68
ADAP EX M75-M50	1738180000	C.68
ADAP EX M75-M63	1738260000	C.68
ADAPAP EX 1/2NPT-1/2NPT	1738410000	C.67

B		
BD 1 brass	3080760000	C.71
BD 1 ss	3080770000	C.71
BK 4/E	7906080000	B.150

Тип	№ для заказа	Стр.
C		
CAVITITE KEL 16/2	1825860000	D.5
CAVITITE KEL 16/4	1825900000	D.5
CAVITITE KEL 16/4 EMV	1825750000	D.8
CAVITITE KEL 16/5	1849770000	D.5
CAVITITE KEL 16/8	1825910000	D.5
CAVITITE KEL 24/10	1827760000	D.5
CAVITITE KEL 24/4	1825930000	D.5
CAVITITE KEL 24/5	1825940000	D.5
CAVITITE KEL 24/5 EMV	1825760000	D.8
CAVITITE KEL 24/7	1849760000	D.5
CAVITITE KEL B1	1048170000	D.6
CAVITITE KEL B4	1048180000	D.6
CAVITITE KEL SNAP 16	1827770000	D.5
CAVITITE KEL SNAP 24	1827780000	D.5
CAVITITE KEL SNAP B4	1048190000	D.6
CAVITITE KEL-OP 24/14	1039850000	D.7
CAVITITE KEL-OP 24/17	1039870000	D.7
CAVITITE KEL-OP 24/19	1039890000	D.7
CAVITITE KEL-OP 24/26	1039930000	D.7
CAVITITE KEL-OP 24/48	1039940000	D.7
CAVITITE KEL-OP 24/50	1039950000	D.7
CAVITITE KEL-OP 32/10	1040310000	D.7
CAVITITE KEL-OP 32/10/2	1040120000	D.7
CAVITITE KEL-OP 50/12	1040330000	D.7
CAVITITE KEL-OP 50/12/2	1040160000	D.7
CAVITITE KEL-OP 50/16	1040350000	D.7
CAVITITE KEL-OP 50/16/2	1040180000	D.7
CAVITITE KEL-OP 50/18	1040360000	D.7
CAVITITE KEL-OP 50/18/2	1040210000	D.7
CAVITITE KEL-OP 50/20	1040370000	D.7
CAVITITE KEL-OP 50/20/2	1040240000	D.7
CAVITITE KEL-OP 50/9	1040320000	D.7
CAVITITE KEL-OP 50/9/2	1040130000	D.7
CAVITITE KT 10	1826530000	D.3
CAVITITE KT 10 b	1827870000	D.3
CAVITITE KT 11	1826540000	D.3
CAVITITE KT 11 b	1827880000	D.3
CAVITITE KT 12	1826550000	D.3
CAVITITE KT 12 b	1827890000	D.3
CAVITITE KT 13	1826560000	D.3
CAVITITE KT 13 b	1827900000	D.3
CAVITITE KT 14	1826570000	D.3
CAVITITE KT 14 b	1827910000	D.3
CAVITITE KT 15	1826580000	D.3
CAVITITE KT 15 b	1827920000	D.3
CAVITITE KT 16	1826590000	D.3
CAVITITE KT 16 b	1827930000	D.3
CAVITITE KT 17	1826300000	D.3

Тип	№ для заказа	Стр.
D		
CAVITITE KT 17 b	1827960000	D.3
CAVITITE KT 18	1826310000	D.3
CAVITITE KT 18 b	1827970000	D.3
CAVITITE KT 19	1826320000	D.3
CAVITITE KT 19 b	1827980000	D.3
CAVITITE KT 2/4	1826620000	D.3
CAVITITE KT 2/4 b	1828130000	D.3
CAVITITE KT 2/5	1826630000	D.3
CAVITITE KT 2/5 b	1828140000	D.3
CAVITITE KT 2/6	1826640000	D.3
CAVITITE KT 2/6 b	1828150000	D.3
CAVITITE KT 20	1826330000	D.3
CAVITITE KT 20 b	1827990000	D.3
CAVITITE KT 21	1826340000	D.3
CAVITITE KT 21 b	1828000000	D.3
CAVITITE KT 22	1826350000	D.3
CAVITITE KT 22 b	1828010000	D.3
CAVITITE KT 23	1826360000	D.3
CAVITITE KT 23 b	1828020000	D.3
CAVITITE KT 24	1826370000	D.3
CAVITITE KT 24 b	1828030000	D.3
CAVITITE KT 25	1826380000	D.3
CAVITITE KT 25 b	1828040000	D.3
CAVITITE KT 26	1826390000	D.3
CAVITITE KT 26 b	1828050000	D.3
CAVITITE KT 27	1826400000	D.3
CAVITITE KT 27 b	1828060000	D.3
CAVITITE KT 28	1826410000	D.3
CAVITITE KT 28 b	1828070000	D.3
CAVITITE KT 29	1826420000	D.3
CAVITITE KT 29 b	1828080000	D.3
CAVITITE KT 3	1826460000	D.3
CAVITITE KT 3 b	1827790000	D.3
CAVITITE KT 30	1826430000	D.3
CAVITITE KT 30 b	1828090000	D.3
CAVITITE KT 32	1826440000	D.3
CAVITITE KT 32 b	1828100000	D.3
CAVITITE KT 34	1826450000	D.3
CAVITITE KT 34 b	1828110000	D.3
CAVITITE KT 4	1826470000	D.3
CAVITITE KT 4 b	1827800000	D.3
CAVITITE KT 4/5	1826650000	D.3
CAVITITE KT 4/5 b	1828160000	D.3
CAVITITE KT 5	1826480000	D.3
CAVITITE KT 5 b	1827810000	D.3
CAVITITE KT 6	1826490000	D.3
CAVITITE KT 6 b	1827830000	D.3
CAVITITE KT 7	1826500000	D.3
CAVITITE KT 7 b	1827840000	D.3
CAVITITE KT 8	1826510000	D.3
CAVITITE KT 8 b	1827850000	D.3
CAVITITE KT 9	1826520000	D.3
CAVITITE KT 9 b	1827860000	D.3
CAVITITE KT ASI	1826610000	D.3
CAVITITE KT ASI b	1828120000	D.3
CAVITITE KT ATG	1828190000	D.3
CAVITITE KT ATG b	1828220000	D.3
CAVITITE KT BTG	1828180000	D.3
CAVITITE KT BTG b	1828210000	D.3
CAVITITE KT BTK	1828170000	D.3
CAVITITE KT BTK b	1828200000	D.3
CAVITITE KTs 16	1826590000	D.3
CAVITITE KTs 16 b	1827930000	D.3
CAVITITE KTs 17	1826600000	D.3
CAVITITE KTs 17 b	1827940000	D.3
CAVITITE KV 125	1826660000	D.10
CAVITITE KV T 32	1826670000	D.10
CAVITITE KV T 63-1	1828240000	D.10
CAVITITE KV T 63-4	1828230000	D.10
CAVITITE KZL 140 C	1040030000	D.9
CAVITITE KZL 140 TS39	1039960000	D.9
CAVITITE KZL 39 C	1040080000	D.9
CAVITITE KZL 39 TS35	1039990000	D.9
CAVITITE KZL 80 C	1040060000	D.9
CAVITITE KZL 80 TS35	1039970000	D.9
Cabrite Sample Kit	1849780000	D.2
CAVITITE SUB99	1828250000	D.10
CROSS-KEY MASTER	9918150000	E.23
CROSS-KEY UNIVERSAL	9918130000	E.23
CROSS-KEY UNIVERSAL S	9918140000	E.23

D		
DAE M12 PA long	1868570000	C.69
DAE M12 PA short	1868560000	C.69
DAE M12 SS	1868550000	C.70</

Тип	№ для заказа	Стр.
IE-KOK-V4	1966790000	E.6
IE-KOK-V5	9204790000	E.6
IS 2 KG	1806630000	E.22
IS 3 KG	1806650000	E.22
IS 4 DIN 6911	0485100000	E.22
IS 4 KG	1806660000	E.22
IS 6 DIN 6911	0407900000	E.22
IS 8 DIN 6911	0235000000	E.22

K

KDSU M20 BN O NI 1 G16	1083280000	C.31
KDSU M20 BN O NI 1 G20	1083320000	C.31
KDSU M20 BN O NI 1 G20S	1083290000	C.31
KDSU M20 BN O NI 2 G16	1911380000	C.31
KDSU M20 BN O NI 2 G20	1911400000	C.31
KDSU M20 BN O NI 2 G20S	1911390000	C.31
KDSU M20 BN O SC 1 G16	1076120000	C.30
KDSU M20 BN O SC 1 G20	1076140000	C.30
KDSU M20 BN O SC 1 G20S	1076130000	C.30
KDSU M20 BN O SC 2 G16	1909260000	C.30
KDSU M20 BN O SC 2 G20	1909300000	C.30
KDSU M20 BN O SC 2 G20S	1909290000	C.30
KDSU M20 BS O NI 1 G16	0930001221	C.33
KDSU M20 BS O NI 1 G20	0930021221	C.33
KDSU M20 BS O NI 1 G20S	0930011223	C.33
KDSU M20 BS O NI 2 G16	0930001222	C.33
KDSU M20 BS O NI 2 G20	0930021222	C.33
KDSU M20 BS O NI 2 G20S	0930011224	C.33
KDSU M20 BS O SC 1 G16	0930001211	C.32
KDSU M20 BS O SC 1 G20	0930021211	C.32
KDSU M20 BS O SC 1 G20S	0930011213	C.32
KDSU M20 BS O SC 2 G16	0930001212	C.32
KDSU M20 BS O SC 2 G20	0930021212	C.32
KDSU M20 BS O SC 2 G20S	0930011214	C.32
KDSU M25 BN O NI 1 G25	1083330000	C.31
KDSU M25 BN O NI 2 G25	1911420000	C.31
KDSU M25 BN O SC 1 G25	1076150000	C.30
KDSU M25 BN O SC 2 G25	1909310000	C.30
KDSU M25 BS O NI 1 G25	0930031221	C.33
KDSU M25 BS O NI 2 G25	0930031222	C.33
KDSU M25 BS O SC 1 G25	0930031211	C.32
KDSU M25 BS O SC 2 G25	0930031212	C.32
KDSU M32 BN O NI 1 G32	1083340000	C.31
KDSU M32 BN O NI 2 G32	1911430000	C.31
KDSU M32 BN O SC 1 G32	1076160000	C.30
KDSU M32 BN O SC 2 G32	1909320000	C.30
KDSU M32 BS O NI 1 G32	0930041221	C.33
KDSU M32 BS O NI 2 G32	0930041222	C.33
KDSU M32 BS O SC 1 G32	0930041211	C.32
KDSU M32 BS O SC 2 G32	0930041212	C.32
KDSU M40 BN O NI 1 G40	1083350000	C.31
KDSU M40 BN O NI 2 G40	1911440000	C.31
KDSU M40 BN O SC 1 G40	1076170000	C.30
KDSU M40 BN O SC 2 G40	1909330000	C.30
KDSU M40 BS O NI 1 G40	1136990000	C.33
KDSU M40 BS O NI 2 G40	0930051222	C.33
KDSU M40 BS O SC 1 G40	1136870000	C.32
KDSU M40 BS O SC 2 G40	0930051212	C.32
KDSU M50 BN O NI 1 G50	1083370000	C.31
KDSU M50 BN O NI 1 G50S	1083360000	C.31
KDSU M50 BN O NI 2 G50	1911450000	C.31
KDSU M50 BN O NI 2 G50S	1911450000	C.31
KDSU M50 BS O NI 1 G50	1076190000	C.30
KDSU M50 BS O NI 1 G50S	1076180000	C.30
KDSU M50 BS O NI 2 G50	1909350000	C.30
KDSU M50 BS O NI 2 G50S	1909340000	C.30
KDSU M50 BS O NI 1 G50	1137010000	C.33
KDSU M50 BS O NI 1 G50S	1137000000	C.33
KDSU M50 BS O NI 2 G50	1137020000	C.33
KDSU M50 BS O NI 2 G50S	0930061224	C.33
KDSU M50 BS O SC 1 G50	1136890000	C.32
KDSU M50 BS O SC 1 G50S	0930061213	C.32
KDSU M50 BS O SC 2 G50	1136910000	C.32
KDSU M50 BS O SC 2 G50S	1136880000	C.32
KDSU M63 BN O NI 1 G63	1083390000	C.31
KDSU M63 BN O NI 1 G63S	1083380000	C.31
KDSU M63 BN O NI 2 G63	1911490000	C.31
KDSU M63 BN O NI 2 G63S	1911480000	C.31
KDSU M63 BN O SC 1 G63	1076210000	C.30
KDSU M63 BN O SC 1 G63S	1076200000	C.30
KDSU M63 BN O SC 2 G63	1909370000	C.30
KDSU M63 BN O SC 2 G63S	1909360000	C.30
KDSU M63 BS O NI 1 G63	1137050000	C.33
KDSU M63 BS O NI 1 G63S	1137030000	C.33
KDSU M63 BS O NI 2 G63	0930091222	C.33
KDSU M63 BS O NI 2 G63S	1137040000	C.33
KDSU M63 BS O SC 1 G63	1136940000	C.32
KDSU M63 BS O SC 1 G63S	1136920000	C.32
KDSU M63 BS O SC 2 G63	1136950000	C.32
KDSU M63 BS O SC 2 G63S	1136930000	C.32
KDSU M75 BN O NI 1 G75	1083420000	C.31
KDSU M75 BN O NI 1 G75S	1083400000	C.31
KDSU M75 BN O NI 2 G75	1083430000	C.31
KDSU M75 BN O NI 2 G75S	1083410000	C.31
KDSU M75 BN O SC 1 G75	1076240000	C.30
KDSU M75 BN O SC 1 G75S	1076220000	C.30
KDSU M75 BN O SC 2 G75	1076260000	C.30
KDSU M75 BN O SC 2 G75S	1076230000	C.30

Тип	№ для заказа	Стр.
KDSU M75 BS O NI 1 G75	1137080000	C.33
KDSU M75 BS O NI 1 G75S	1137060000	C.33
KDSU M75 BS O NI 2 G75	1137090000	C.33
KDSU M75 BS O NI 2 G75S	1137070000	C.33
KDSU M75 BS O SC 1 G75	1136980000	C.32
KDSU M75 BS O SC 1 G75S	1136960000	C.32
KDSU M75 BS O SC 2 G75	0930111212	C.32
KDSU M75 BS O SC 2 G75S	1136970000	C.32
KDSW M20 BN L NI 1 G16	1074660000	C.39
KDSW M20 BN L NI 1 G20	1074760000	C.39
KDSW M20 BN L NI 1 G20S	1074720000	C.39
KDSW M20 BN L NI 2 G16	1074690000	C.39
KDSW M20 BN L NI 2 G20	1074780000	C.39
KDSW M20 BN L NI 2 G20S	1074740000	C.39
KDSW M20 BN L SC 1 G16	1076250000	C.38
KDSW M20 BN L SC 1 G20	1076300000	C.38
KDSW M20 BN L SC 1 G20S	1076280000	C.38
KDSW M20 BN L SC 2 G16	1076270000	C.38
KDSW M20 BN L SC 2 G20	1076310000	C.38
KDSW M20 BN L SC 2 G20S	1076290000	C.38
KDSW M20 BN O NI 1 G16	1075030000	C.35
KDSW M20 BN O NI 1 G20	1075070000	C.35
KDSW M20 BN O NI 1 G20S	1075050000	C.35
KDSW M20 BN O NI 2 G16	1075040000	C.35
KDSW M20 BN O NI 2 G20	1075080000	C.35
KDSW M20 BN O NI 2 G20S	1075060000	C.35
KDSW M20 BN O SC 1 G16	1074480000	C.34
KDSW M20 BN O SC 1 G20	1074520000	C.34
KDSW M20 BN O SC 1 G20S	1074500000	C.34
KDSW M20 BN O SC 2 G16	1074530000	C.34
KDSW M20 BN O SC 2 G20S	1074510000	C.34
KDSW M20 BS O NI 1 G16	1136410000	C.37
KDSW M20 BS O NI 1 G20	1136450000	C.37
KDSW M20 BS O NI 1 G20S	1136430000	C.37
KDSW M20 BS O NI 2 G16	1136420000	C.37
KDSW M20 BS O NI 2 G20	1136460000	C.37
KDSW M20 BS O NI 2 G20S	1136440000	C.37
KDSW M20 BS O SC 1 G16	1136160000	C.36
KDSW M20 BS O SC 1 G20	1136200000	C.36
KDSW M20 BS O SC 1 G20S	1136180000	C.36
KDSW M20 BS O SC 2 G16	1136170000	C.36
KDSW M20 BS O SC 2 G20	1136210000	C.36
KDSW M20 BS O SC 2 G20S	1136190000	C.36
KDSW M20BN O SC 2 G16	1074490000	C.34
KDSW M25 BN L NI 1 G25	1074810000	C.39
KDSW M25 BN L NI 2 G25	1074830000	C.39
KDSW M25 BN L SC 1 G25	1076320000	C.38
KDSW M25 BN L SC 2 G25	1076330000	C.38
KDSW M25 BN O NI 1 G25	1075090000	C.35
KDSW M25 BN O NI 2 G25	1075110000	C.35
KDSW M25 BN O SC 1 G25	1074540000	C.34
KDSW M25 BN O SC 2 G25	1074550000	C.34
KDSW M25 BS O NI 1 G25	1136470000	C.37
KDSW M25 BS O NI 2 G25	1136480000	C.37
KDSW M25 BS O SC 1 G25	1136220000	C.36
KDSW M25 BS O SC 2 G25	1136230000	C.36
KDSW M25 BS O NI 1 G32	1074860000	C.39
KDSW M32 BN L SC 1 G32	1076340000	C.38
KDSW M32 BN L SC 2 G32	1076350000	C.38
KDSW M32 BN O NI 1 G32	1075120000	C.35
KDSW M32 BN O NI 2 G32	1075130000	C.35
KDSW M32 BN O SC 1 G32	1074570000	C.34
KDSW M32 BN O SC 2 G32	1074580000	C.34
KDSW M32 BS O NI 1 G32	1136490000	C.37
KDSW M32 BS O NI 2 G32	1136510000	C.37
KDSW M32 BS O SC 1 G32	1136240000	C.36
KDSW M32 BS O SC 2 G32	1136250000	C.36
KDSW M40 BN L NI 1 G40	1074870000	C.39
KDSW M40 BN L NI 2 G40	1074880000	C.39
KDSW M40 BN L SC 1 G40	1076360000	C.38
KDSW M40 BN L SC 2 G40	1076370000	C.38
KDSW M40 BN O NI 1 G40	1075140000	C.35
KDSW M40 BN O NI 2 G40	1075150000	C.35
KDSW M40 BN O SC 1 G40	1074590000	C.34
KDSW M40 BN O SC 2 G40	1074610000	C.34
KDSW M40 BS O NI 1 G40	1136520000	C.37
KDSW M40 BS O NI 2 G40	1136530000	C.37
KDSW M40 BS O SC 1 G40	1136260000	C.36
KDSW M40 BS O SC 2 G40	1136270000	C.36
KDSW M50 BN L NI 1 G50	1074920000	C.39
KDSW M50 BN L NI 1 G50S	1074900000	C.39
KDSW M50 BN L NI 2 G50	1074930000	C.39
KDSW M50 BN L NI 2 G50S	1074910000	C.39
KDSW M50 BN L SC 1 G50	1076400000	C.38
KDSW M50 BN L SC 1 G50S	1076380000	C.38
KDSW M50 BN L SC 2 G50	1076410000	C.38
KDSW M50 BN L SC 2 G50S	1076390000	C.38
KDSW M50 BN O NI 1 G50	1075180000	C.35
KDSW M50 BN O NI 1 G50S	1075160000	C.35
KDSW M50 BN O NI 2 G50	1075190000	C.35
KDSW M50 BN O NI 2 G50S	1075170000	C.35
KDSW M50 BN O SC 1 G50	1074640000	C.34
KDSW M50 BN O SC 1 G50S	1074620000	C.34
KDSW M50 BN O SC 2 G50	1074650000	C.34
KDSW M50 BN O SC 2 G50S	1074630000	C.34
KDSW M50 BS O NI 1 G50	1136560000	C.37
KDSW M50 BS O NI 1 G50S	1136540000	C.37
KDSW M50 BS O NI 2 G50	1136570000	C.37

Тип	№ для заказа	Стр.
KDSW M50 BS O NI 2 G50S	1136550000	C.37
KDSW M50 BS O SC 1 G50	1136310000	C.36
KDSW M50 BS O SC 1 G50S	1136280000	C.36
KDSW M50 BS O SC 2 G50	1136320000	C.36
KDSW M50 BS O SC 2 G50S	1136290000	C.36
KDSW M63 BN L NI 1 G63	1074960000	C.39
KDSW M63 BN L NI 1 G63S	1074940000	C.39
KDSW M63 BN L NI 2 G63	1074970000	C.39
KDSW M63 BN L NI 2 G63S	1074950000	C.39
KDSW M63 BN L SC 1 G63	1076440000	C.38
KDSW M63 BN L SC 1 G63S	1076420000	C.38
KDSW M63 BN L SC 2 G63	1076450000	C.38
KDSW M63 BN L SC 2 G63S	1076430000	C.38
KDSW M63 BN O NI 1 G63	1075230000	C.35
KDSW M63 BN O NI 1 G63S	1075210000	C.35
KDSW M63 BN O NI 2 G63	1075240000	C.35
KDSW M63 BN O NI 2 G63S	1075220000	C.35
KDSW M63 BN O SC 1 G63	1074730000	C.34
KDSW M63 BN O SC 1 G63S	1074670000	C.34
KDSW M63 BN O SC 2 G63	1074760000	C.34
KDSW M63 BN O SC 2 G63S	1074710000	C.34
KDSW M63 BS O NI 1 G63	1136600000	C.37
KDSW M63 BS O NI 1 G63S	1136580000	C.37
KDSW M63 BS O NI 2 G63	1136610000	C.37
KDSW M63 BS O NI 2 G63S	1136590000	C.37
KDSW M63 BS O SC 1 G63	1136350000	C.36
KDSW M63 BS O SC 1 G63S	1136330000	C.36
KDSW M63 BS O SC 2 G63	1136360000	C.36
KDSW M63 BS O SC 2 G63S	1136340000	C.36
KDSW M75 BN L NI 1 G75	1075010000	C.39
KDSW M75 BN L NI 1 G75S	1074980000	C.39
KDSW M75 BN L NI 2 G75	1075020000	C.39
KDSW M75 BN L NI 2 G75S	1074990000	C.39
KDSW M75 BN L SC 1 G75	1076480000	C.38
KDSW M75 BN L SC 1 G75S	1076460000	C.38
KDSW M75 BN L SC 2 G75	1076490000	C.38
KDSW M75 BN L SC 2 G75S	1076470000	C.38
KDSW M75 BS O NI 1 G75	1075270000	C.35
KDSW M75 BS O NI 1 G75S	1075250000	C.35
KDSW M75 BS O NI 2 G75	1075280000	C.35
KDSW M75 BS O NI 2 G75S	1075260000	C.35
KDSW M75 BS O SC 1 G75	1074820000	C.34
KDSW M75 BS O SC 1 G75S	1074770000	C.34
KDSW M75 BS O SC 2 G75	1074840000	C.34
KDSW M75 BS O SC 2 G75S	1074790000	C.34
KDSW M75 BS O NI 1 G75	1136640000	C.37
KDSW M75 BS O NI 1 G75S	1136620000	C.37
KDSW M75 BS O NI 2 G75	1136650000	C.37
KDSW M75 BS O NI 2 G75S	1136630000	C.37
KDSW M75 BS O SC 1 G75	1136390000	C.36
KDSW M75 BS O SC 1 G75S	1136370000	C.36
KDSW M75 BS O SC 2 G75	1136400000	C.36
KDSW M75 BS O SC 2 G75S	1136380000	C.36
KDSX M20 BS O NI 1 G20	1135910000	C.41
KDSX M20 BS O NI 1 G20S	1135950000	C.41
KDSX M20 BS O NI 2 G20	1135930000	C.41
KDSX M20 BS O NI 2 G20S	1135920000	C.41
KDSX M20 BS O NI 2 G20	1135960000	C.41
KDSX M20 BS O NI 2 G20S	1135940000	C.41
KDSX M20 BS O SC 1 G16	1135650000	C.40
KDSX M20 BS O SC 1 G20	1135690000	C.40
KDSX M20 BS O SC 1 G20S	1135670000	C.40
KDSX M20 BS O SC 2 G16	1135710000	C.40
KDSX M20 BS O SC 2 G20S	1135680000	C.40
KDSX M25 BS O NI 1 G25	1135970000	C.41
KDSX M25 BS O NI 2 G25	1135980000	C.41
KDSX M25 BS O SC 1 G25	1135720000	C.40
KDSX M25 BS O SC 2 G25		

Тип	№ для заказа	Стр.	Тип	№ для заказа	Стр.	Тип	№ для заказа	Стр.	Тип	№ для заказа	Стр.
KLIPPPON K3 VMQ RAL7001	1937900000	B.137	KLIPPPON POK1 2M16AB CSS	8000004160	B.184	KSG M40 BN 0 NI 2 G40	1911590000	C.42	KSWN M75	1076670000	C.53
KLIPPPON K31	0573500000	B.138	KLIPPPON POK1 2M16AB CSS	8000004160	B.186	KSG M40 BN 0 SC 2 G40	1909440000	C.42	КТВ FS 221513 S4E1	1195680000	B.67
KLIPPPON K31 4M20AB CSS	8000004154	B.158	KLIPPPON POK1 M16ACSS EX	8000004223	B.184	KSG M40 BS 0 NI 2 G40	0930531222	C.43	КТВ FS 221513 S4E2	1195670000	B.67
KLIPPPON K31 EX	9526890000	B.138	KLIPPPON POK1 M16ACSS EX	8000004223	B.186	KSG M40 BS 0 SC 2 G40	0930531212	C.43	КТВ FS 221513 S4E3	1195680000	B.67
KLIPPPON K31 M20ACSS EX	8000004215	B.158	KLIPPPON POK1 M16BCSS EX	8000004222	B.184	KSG M50 BN 0 NI 2 G50	1911610000	C.42	КТВ FS 221513 S4E4	1195690000	B.67
KLIPPPON K31 M20ZCSS EX	8000004214	B.158	KLIPPPON POK1 M16BCSS EX	8000004222	B.186	KSG M50 BN 0 SC 2 G50	1911600000	C.42	КТВ FS 262615 S4E1	1195710000	B.68
KLIPPPON K31 RAL7001	9529170000	B.138	KLIPPPON POK2 2M20AB CSS	8000004161	B.184	KSG M50 BN 0 SC 2 G50	1909460000	C.42	КТВ FS 262615 S4E2	1195720000	B.68
KLIPPPON K31 VMQ RAL7001	1937820000	B.138	KLIPPPON POK2 2M20AB CSS	8000004161	B.187	KSG M50 BN 0 SC 2 G50S	1909450000	C.42	КТВ FS 262615 S4E3	1195730000	B.68
KLIPPPON K32	1565260000	B.139	KLIPPPON POK2 M20ACSS EX	8000004225	B.184	KSG M50 BS 0 NI 2 G50	1136670000	C.43	КТВ FS 262615 S4E4	1195740000	B.68
KLIPPPON K32 EX	9526900000	B.139	KLIPPPON POK2 M20ACSS EX	8000004225	B.187	KSG M50 BS 0 SC 2 G50S	1136660000	C.43	КТВ FS 262620 S4E1	1195760000	B.69
KLIPPPON K32 RAL7001	9529180000	B.139	KLIPPPON POK2 M20BCSS EX	8000004224	B.184	KSG M50 BS 0 SC 2 G50	0930551212	C.43	КТВ FS 262620 S4E2	1195770000	B.69
KLIPPPON K32 VMQ RAL7001	1937810000	B.139	KLIPPPON POK2 M20BCSS EX	8000004224	B.187	KSG M50 BS 0 SC 2 G50S	1136730000	C.43	КТВ FS 262620 S4E3	1195780000	B.69
KLIPPPON K4	0342300000	B.140	KLIPPPON POK2 M20BCSS EX	8000004224	B.184	KSG M50 BS 0 NI 2 G63	1911630000	C.42	КТВ FS 262620 S4E4	1195790000	B.69
KLIPPPON K4 2M20AB CSS	8000004155	B.159	KLIPPPON POK3 4M20AB CSS	8000004162	B.188	KSG M63 BN 0 NI 2 G63S	1911620000	C.42	КТВ FS 303015 S4E1	1195810000	B.70
KLIPPPON K4 EX	9526910000	B.140	KLIPPPON POK3 M20ACSS EX	8000004228	B.184	KSG M63 BN 0 SC 2 G63	1909480000	C.42	КТВ FS 303015 S4E2	1195820000	B.70
KLIPPPON K4 M20WCSS EX	8000004216	B.159	KLIPPPON POK3 M20ACSS EX	8000004228	B.188	KSG M63 BN 0 SC 2 G63S	1909470000	C.42	КТВ FS 303015 S4E3	1195830000	B.70
KLIPPPON K4 M20ZCSS EX	8000004217	B.159	KLIPPPON POK3 M20BCSS EX	8000004226	B.184	KSG M63 BS 0 NI 2 G63	1136690000	C.43	КТВ FS 303015 S4E4	1195840000	B.70
KLIPPPON K4 RAL7001	9529190000	B.140	KLIPPPON POK3 M20BCSS EX	8000004226	B.188	KSG M63 BS 0 NI 2 G63S	1136680000	C.43	КТВ FS 303020 S4E1	1195860000	B.71
KLIPPPON K4 VMQ RAL7001	1937890000	B.140	KLIPPPON POK3 M20BCSS EX	8000004162	B.184	KSG M63 BS 0 SC 2 G63S	1136750000	C.43	КТВ FS 303020 S4E2	1195870000	B.71
KLIPPPON K41	1565270000	B.141	KLIPPPON POK3 4M20AB CSS	8000004162	B.188	KSG M63 BS 0 SC 2 G63S	1136740000	C.43	КТВ FS 303020 S4E3	1195880000	B.71
KLIPPPON K41	1565270000	B.150	KLIPPPON POK3 M20ACSS EX	8000004228	B.184	KSG M75 BN 0 NI 2 G75	1075360000	C.42	КТВ FS 303020 S4E4	1195890000	B.71
KLIPPPON K41 2M25AB CSS	8000003446	B.160	KLIPPPON POK3 M20ACSS EX	8000004228	B.188	KSG M75 BN 0 NI 2 G75S	1075350000	C.42	КТВ FS 352615 S4E1	1195910000	B.72
KLIPPPON K41 3M20AB CSS	8000003447	B.160	KLIPPPON POK4 M20WCSS EX	8000003593	B.189	KSG M75 BS 0 NI 2 G75S	1075340000	C.42	КТВ FS 352615 S4E2	1195920000	B.72
KLIPPPON K41 EX	9526920000	B.141	KLIPPPON POK4 M20WCSS EX	8000003594	B.184	KSG M75 BN 0 SC 2 G75S	1075330000	C.42	КТВ FS 352615 S4E3	1195930000	B.72
KLIPPPON K41 M20WCSS EX	8000003591	B.160	KLIPPPON POK4 M20ZCSS EX	8000003594	B.189	KSG M75 BS 0 NI 2 G75	1136710000	C.43	КТВ FS 352615 S4E4	1195940000	B.72
KLIPPPON K41 M20ZCSS EX	8000003592	B.160	KLIPPPON POK5 4M20ABCSS	8000004164	B.184	KSG M75 BS 0 NI 2 G75S	1136700000	C.43	КТВ FS 352620 S4E1	1195960000	B.73
KLIPPPON K41 M25WCSS EX	8000003589	B.160	KLIPPPON POK5 4M20ABCSS	8000004164	B.190	KSG M75 BS 0 SC 2 G75	1136770000	C.43	КТВ FS 352620 S4E2	1195970000	B.73
KLIPPPON K41 M25ZCSS EX	8000003590	B.160	KLIPPPON POK5 4M20ABCSS	8000004229	B.184	KSG M75 BS 0 SC 2 G75S	1136760000	C.43	КТВ FS 352620 S4E3	1195980000	B.73
KLIPPPON K41 RAL7001	9529200000	B.141	KLIPPPON POK5 M20WCSS EX	8000004229	B.184	KSP EL30	1736670000	C.57	КТВ FS 352620 S4E4	1195990000	B.73
KLIPPPON K41 VMQ RAL7001	1937800000	B.141	KLIPPPON POK5 M20WCSS EX	8000004229	B.190	KSP EL38	1736680000	C.57	КТВ FS 403015 S4E1	1196010000	B.74
KLIPPPON K5	0342400000	B.142	KLIPPPON POK5 M20ZCSS E	8000004230	B.184	KSP EL46	1076750000	C.57	КТВ FS 403015 S4E2	1196020000	B.74
KLIPPPON K5 4M20AB CSS	8000004158	B.161	KLIPPPON POK5 M20ZCSS E	8000004230	B.190	KSP EL55	1076760000	C.57	КТВ FS 403015 S4E3	1196030000	B.74
KLIPPPON K5 4M20WCSS EX	8000004218	B.161	KLIPPPON STB 1 MS HT	1024970000	B.120	KSP EL65	1076770000	C.57	КТВ FS 403015 S4E4	1196040000	B.74
KLIPPPON K5 4M20ZCSS EX	8000004219	B.161	KLIPPPON STB 1 SS	1026890000	B.120	KSP EL80	1076780000	C.57	КТВ FS 403020 S4E1	1196060000	B.75
KLIPPPON K5 EX	9526930000	B.142	KLIPPPON STB 1 SS E	1058810000	B.120	KSP EL90	1076790000	C.57	КТВ FS 403020 S4E2	1196070000	B.75
KLIPPPON K5 RAL7001	9529210000	B.142	KLIPPPON STB 1.1 MS HT	1024980000	B.121	KSP EL80	1076780000	C.57	КТВ FS 403020 S4E3	1196080000	B.75
KLIPPPON K5 VMQ RAL7001	1937860000	B.142	KLIPPPON STB 1.1 MS HT	1024980000	B.121	KSP EL90	1076790000	C.57	КТВ FS 403020 S4E4	1196090000	B.75
KLIPPPON K51	1565280000	B.143	KLIPPPON STB 1.1 SS	1027050000	B.121	KSP L104 S	1193940000	C.58	КТВ FS 453815 S4E1	1196110000	B.76
KLIPPPON K51 EX	9526940000	B.143	KLIPPPON STB 1.1 SS E	1058820000	B.121	KSP L114 S	1192790000	C.58	КТВ FS 453815 S4E2	1196120000	B.76
KLIPPPON K51 RAL7001	9529220000	B.143	KLIPPPON STB 2 MS HT	1024990000	B.122	KSP L24	1736570000	C.57	КТВ FS 453815 S4E3	1196130000	B.76
KLIPPPON K51 VMQ RAL7001	1937750000	B.143	KLIPPPON STB 2 SS	1027400000	B.122	KSP L24 S	0930700001	C.58	КТВ FS 453815 S4E4	1196140000	B.76
KLIPPPON K52	1565290000	B.144	KLIPPPON STB 2 SS E	1058830000	B.122	KSP L30	1736580000	C.57	КТВ FS 453815 S4E1	1196150000	B.76
KLIPPPON K52 4M20AB CSS	8000004159	B.162	KLIPPPON STB 2.1 MS HT	1025010000	B.123	KSP L30 S	0930700002	C.58	КТВ FS 453815 S4E2	1196160000	B.76
KLIPPPON K52 EX	9526950000	B.144	KLIPPPON STB 2.1 SS	1027300000	B.123	KSP L38	1736590000	C.57	КТВ FS 453815 S4E3	1196170000	B.76
KLIPPPON K52 M20WCSS EX	8000004220	B.162	KLIPPPON STB 2.1 SS E	1058840000	B.123	KSP L38 S	0930700003	C.58	КТВ FS 453815 S4E4	1196180000	B.76
KLIPPPON K52 M20ZCSS EX	8000004221	B.162	KLIPPPON STB 3 MS HT	1025020000	B.124	KSP L46	1736600000	C.57	КТВ FS 453820 S4E1	1196190000	B.77
KLIPPPON K52 RAL7001	9529230000	B.144	KLIPPPON STB 3 SS	1027200000	B.124	KSP L46 S	0930700004	C.58	КТВ FS 484815 S4E1	1196210000	B.78
KLIPPPON K52 VMQ RAL7001	1937740000	B.144	KLIPPPON STB 3 SS E	1058850000	B.124	KSP L55	1736610000	C.57	КТВ FS 484815 S4E2	1196220000	B.78
KLIPPPON K6	0342500000	B.145	KLIPPPON STB 4 MS HT	1025030000	B.125	KSP L55 S	0930700005	C.58	КТВ FS 484815 S4E3	1196230000	B.78
KLIPPPON K6 EX	9526960000	B.145	KLIPPPON STB 4 SS	1027100000	B.125	KSP L65	1736620000	C.57	КТВ FS 484815 S4E4	1196240000	B.78
KLIPPPON K6 RAL7001	9529240000	B.145	KLIPPPON STB 4 SS E	1058860000	B.125	KSP L65 S	0930700006	C.58	КТВ FS 484820 S4E1	1196260000	B.79
KLIPPPON K6 VMQ RAL7001	1937870000	B.145	KLIPPPON STB 5 MS HT	1025040000	B.126	KSP L80	1076800000	C.57	КТВ FS 484820 S4E2	1196270000	B.79
KLIPPPON K61	0573600000	B.146	KLIPPPON STB 5 SS	1027000000	B.126	KSP L90	1736640000	C.57	КТВ FS 484820 S4E3	1196280000	B.79
KLIPPPON K61 EX	9526970000	B.146	KLIPPPON STB 5 SS E	1058880000	B.126	KSP L90 S	0930700008	C.58	КТВ FS 484820 S4E4	1196290000	B.79
KLIPPPON K61 RAL7001	9529250000	B.146	KLIPPPON STB 6 MS HT	1025050000	B.127	KSPA M16 BNI	0886749000	C.64	КТВ FS 553515 S4E1	1196310000	B.80
KLIPPPON K61 VMQ RAL7001	1937730000	B.146	KLIPPPON STB 6 SS	1027600000	B.127	KSPA M20 BNI	0886670000	C.64	КТВ FS 553515 S4E2	1196320000	B.80
KLIPPPON K7	0342600000	B.147	KLIPPPON STB 6 SS E	1058870000	B.127	KSPA M25 BNI	0886680000	C.64	КТВ FS 553515 S4E3	1196330000	B.80
KLIPPPON K7 EX	9526980000	B.147	KOBBS 19X55	9205040000	E.4	KSPA M32 BNI	0886690000	C.64	КТВ FS 553515 S4E4	1196340000	B.80
KLIPPPON K7 RAL7001	9529260000	B.147	KOBBS 19X75	9204700000	E.4	KSPA M40 BNI	0886700000	C.64	КТВ FS 553520 S4E1	1196360000	B.81
KLIPPPON K7 VMQ RAL7001	1937880000	B.147	KOBBS 9.5X50	9205030000	E.4	KSPA M50 BNI	0886710000	C.64	КТВ FS 553520 S4E2	1196370000	B.81
KLIPPPON K71	0573700000	B.148	KOHS 19	9205010000	E.4	KSPA M63 BNI	1075370000	C.64	КТВ FS 553520 S4E3	1196380000	B.81
KLIPPPON K71 EX	9526990000	B.148	KOHS 9.5+19	9205000000	E.4	KSPA M75 BNI	1075380000	C.64	КТВ FS 553520 S4E4	1196390000	B.81
KLIPPPON K71 RAL7001	9529270000	B.148	KOK-112X36	9204870000	E.6	KSPM M16 BSC	0887480000	C.65	КТВ FS 624515 S4E1	1196410000	B.82
KLIPPPON K71 VMQ RAL7001	1937720000	B.148	KOK-46X46	9204810000	E.6	KSPM M16 PL	1209890000	C.66	КТВ FS 624515 S4E2	1196420000	B.82
KLIPPPON POK 1	1277200000	B.166	KOK-52X36	9204820000	E.6	KSPM M16 SSC	0887500000	C.65	КТВ FS 624515 S4E3	1196430000	B.82
KLIPPPON POK 1 Ex	9510210000	B.166	KOK-65X36	9204830000	E.6	KSPM M20 BSC	0885410000	C.65	КТВ FS 624515 S4E4	1196440000	B.82
KLIPPPON POK 10	1565440000	B.180	KOK-68X36	9204840000	E.6	KSPM M20 PL	1209910000	C.66	КТВ FS 624520 S4E1	1196460000	B.83
KLIPPPON POK 10 Ex	9510310000	B.180	KOK-91X36	9204860000	E.6	KSPM M20 SSC	0886720000	C.65	КТВ FS 624520 S4E2	1196470000	B.83
KLIPPPON POK 11	9510530000	B.181	KOPD 10.0	9205020000	E.5	KSPM M25 BSC	0885420000	C.65	КТВ FS 624520 S4E3	1196480000	B.83
KLIPPPON POK 11 Ex	9510360000	B.181	KOS PG 13/M20	9204950000	E.4	KSPM M25 PL	1209920000	C.66	КТВ FS 765015 S4E1	1196510000	B.84
KLIPPPON POK 12	9510540000	B.182	KOS-M16	9204880000	E.4	KSPM M25 SSC	0886730000	C.65	КТВ FS 765015 S4E2	1196520000	B.84
KLIPPPON POK 12 Ex	9510370000	B.182	KOS-M25	9204900000	E.4	KSPM M32 BSC	0885430000	C.65	КТВ FS 765015 S4E3	1196530000	B.84
KLIPPPON POK 2	1277300000	B.167	KOS-M32	9204910000	E.4	KSPM M32 PL	1209930000	C.66	КТВ FS 765015 S4E4	1196540000	B.84
KLIPPPON POK 2 Ex	9510220000	B.167	KOS-M40	9204920000	E.4	KSPM M32 SSC	0886740000	C.65	КТВ FS 765020 S4E1	1196560000	B.85
KLIPPPON POK 3	1277400000	B.168	KOS-PG11	9204940000	E.4	KSPM M40 BSC	0885440000	C.65	КТВ FS 765020 S4E2	1196570000	B.85
KLIPPPON POK 3 Ex	9510320000	B.168	K								

Тип	№ для заказа	Стр.
КТВ GP 352615 AB S4 6MM	1256380000	B.20
КТВ GP 352615 CD S4 6MM	1256390000	B.20
КТВ GP 352620 AB S4 6MM	1256410000	B.21
КТВ GP 352620 CD S4 6MM	1256420000	B.21
КТВ GP 403015 AB S4 6MM	1256430000	B.22
КТВ GP 403015 CD S4 6MM	1256440000	B.22
КТВ GP 403020 CD S4 6MM	1256450000	B.23
КТВ GP 403020 CD S4 6MM	1256470000	B.23
КТВ GP 453815 AB S4 6MM	1256480000	B.24
КТВ GP 453815 CD S4 6MM	1256490000	B.24
КТВ GP 453820 AB S4 6MM	1256510000	B.25
КТВ GP 453820 CD S4 6MM	1256520000	B.25
КТВ GP 484815 AB S4 6MM	1256530000	B.26
КТВ GP 484815 CD S4 6MM	1256540000	B.26
КТВ GP 484820 AB S4 6MM	1256550000	B.27
КТВ GP 484820 CD S4 6MM	1256560000	B.27
КТВ GP 553515 AB S4 6MM	1256570000	B.28
КТВ GP 553515 CD S4 6MM	1256580000	B.28
КТВ GP 553520 AB S4 6MM	1256590000	B.29
КТВ GP 553520 CD S4 6MM	1256610000	B.29
КТВ GP 624515 AB S4 6MM	1256620000	B.30
КТВ GP 624515 CD S4 6MM	1256630000	B.30
КТВ GP 624520 AB S4 6MM	1256640000	B.31
КТВ GP 624520 CD S4 6MM	1256650000	B.31
КТВ GP 765015 AB S4 6MM	1256660000	B.32
КТВ GP 765015 CD S4 6MM	1256670000	B.32
КТВ GP 765020 AB S4 6MM	1256680000	B.33
КТВ GP 765020 CD S4 6MM	1256690000	B.33
КТВ GP 916115 AB S4 6MM	1256710000	B.34
КТВ GP 916115 CD S4 6MM	1256720000	B.34
КТВ GP 916120 AB S4 6MM	1256730000	B.35
КТВ GP 916120 CD S4 6MM	1256740000	B.35
КТВ GP 987420 AB S4 6MM	1256750000	B.36
КТВ GP 987420 CD S4 6MM	1256760000	B.36
КТВ MH 221513 S4E1	1194560000	B.15
КТВ MH 221513 S4E2	1194570000	B.15
КТВ MH 221513 S4E3	1194580000	B.15
КТВ MH 221513 S4E4	1194590000	B.15
КТВ MH 262615 S4E1	1194610000	B.16
КТВ MH 262615 S4E2	1194620000	B.16
КТВ MH 262615 S4E3	1194630000	B.16
КТВ MH 262615 S4E4	1194640000	B.16
КТВ MH 262620 S4E1	1194660000	B.17
КТВ MH 262620 S4E2	1194670000	B.17
КТВ MH 262620 S4E3	1194680000	B.17
КТВ MH 262620 S4E4	1194690000	B.17
КТВ MH 303015 S4E1	1194710000	B.18
КТВ MH 303015 S4E2	1194720000	B.18
КТВ MH 303015 S4E3	1194730000	B.18
КТВ MH 303015 S4E4	1194740000	B.18
КТВ MH 303020 S4E1	1194760000	B.19
КТВ MH 303020 S4E2	1194770000	B.19
КТВ MH 303020 S4E3	1194780000	B.19
КТВ MH 303020 S4E4	1194790000	B.19
КТВ MH 352615 S4E1	1194810000	B.20
КТВ MH 352615 S4E2	1194820000	B.20
КТВ MH 352615 S4E3	1194830000	B.20
КТВ MH 352615 S4E4	1194840000	B.20
КТВ MH 352620 S4E1	1194860000	B.21
КТВ MH 352620 S4E2	1194870000	B.21
КТВ MH 352620 S4E3	1194880000	B.21
КТВ MH 352620 S4E4	1194890000	B.21
КТВ MH 403015 S4E1	1194910000	B.22
КТВ MH 403015 S4E2	1194920000	B.22
КТВ MH 403015 S4E3	1194930000	B.22
КТВ MH 403015 S4E4	1194940000	B.22
КТВ MH 403020 S4E1	1194960000	B.23
КТВ MH 403020 S4E2	1194970000	B.23
КТВ MH 403020 S4E3	1194980000	B.23
КТВ MH 403020 S4E4	1194990000	B.23
КТВ MH 453815 S4E1	1195010000	B.24
КТВ MH 453815 S4E2	1195020000	B.24
КТВ MH 453815 S4E3	1195030000	B.24
КТВ MH 453815 S4E4	1195040000	B.24
КТВ MH 453820 S4E1	1195060000	B.25
КТВ MH 453820 S4E2	1195070000	B.25
КТВ MH 453820 S4E3	1195080000	B.25
КТВ MH 453820 S4E4	1195090000	B.25
КТВ MH 484815 S4E1	1195110000	B.26
КТВ MH 484815 S4E2	1195120000	B.26
КТВ MH 484815 S4E3	1195130000	B.26
КТВ MH 484815 S4E4	1195140000	B.26
КТВ MH 484820 S4E1	1195160000	B.27
КТВ MH 484820 S4E2	1195170000	B.27
КТВ MH 484820 S4E3	1195180000	B.27
КТВ MH 484820 S4E4	1195190000	B.27
КТВ MH 553515 S4E1	1195210000	B.28
КТВ MH 553515 S4E2	1195220000	B.28
КТВ MH 553515 S4E3	1195230000	B.28
КТВ MH 553515 S4E4	1195240000	B.28
КТВ MH 553520 S4E1	1195260000	B.29
КТВ MH 553520 S4E2	1195270000	B.29
КТВ MH 553520 S4E3	1195280000	B.29
КТВ MH 553520 S4E4	1195290000	B.29
КТВ MH 624515 S4E1	1195310000	B.30
КТВ MH 624515 S4E2	1195320000	B.30
КТВ MH 624515 S4E3	1195330000	B.30
КТВ MH 624515 S4E4	1195340000	B.30
КТВ MH 624520 S4E1	1195360000	B.31

Тип	№ для заказа	Стр.
КТВ MH 624520 S4E2	1195370000	B.31
КТВ MH 624520 S4E3	1195380000	B.31
КТВ MH 624520 S4E4	1195390000	B.31
КТВ MH 765015 S4E1	1195410000	B.32
КТВ MH 765015 S4E2	1195420000	B.32
КТВ MH 765015 S4E3	1195430000	B.32
КТВ MH 765015 S4E4	1195440000	B.32
КТВ MH 765020 S4E1	1195460000	B.33
КТВ MH 765020 S4E2	1195470000	B.33
КТВ MH 765020 S4E3	1195480000	B.33
КТВ MH 765020 S4E4	1195490000	B.33
КТВ MH 916115 S4E1	1195510000	B.34
КТВ MH 916115 S4E2	1195520000	B.34
КТВ MH 916115 S4E3	1195530000	B.34
КТВ MH 916115 S4E4	1195540000	B.34
КТВ MH 916120 S4E1	1195560000	B.35
КТВ MH 916120 S4E2	1195570000	B.35
КТВ MH 916120 S4E3	1195580000	B.35
КТВ MH 916120 S4E4	1195590000	B.35
КТВ MH 987420 S4E1	1195610000	B.36
КТВ MH 987420 S4E2	1195620000	B.36
КТВ MH 987420 S4E3	1195630000	B.36
КТВ MH 987420 S4E4	1195640000	B.36
КТВ MOPL 2215 MSZN	1193930000	B.15
КТВ MOPL 2215 S2N	1193810000	B.15
КТВ MOPL 2215 S2N H	1257650000	B.15
КТВ MOPL 2626 MSZN	1193950000	B.16
КТВ MOPL 2626 S2N	1193820000	B.16
КТВ MOPL 2626 S2N H	1257660000	B.16
КТВ MOPL 3030 MSZN	1193960000	B.18
КТВ MOPL 3030 S2N	1193830000	B.18
КТВ MOPL 3030 S2N H	1257670000	B.18
КТВ MOPL 3526 MSZN	1193970000	B.20
КТВ MOPL 3526 S2N	1193840000	B.20
КТВ MOPL 3526 S2N H	1257680000	B.20
КТВ MOPL 4030 MSZN	1193980000	B.22
КТВ MOPL 4030 S2N	1193850000	B.22
КТВ MOPL 4030 S2N H	1257690000	B.22
КТВ MOPL 4538 MSZN	1193990000	B.24
КТВ MOPL 4538 S2N	1193860000	B.24
КТВ MOPL 4538 S2N H	1257700000	B.24
КТВ MOPL 4848 MSZN	1194000000	B.26
КТВ MOPL 4848 S2N	1193870000	B.26
КТВ MOPL 4848 S2N H	1257710000	B.26
КТВ MOPL 5535 MSZN	1194010000	B.28
КТВ MOPL 5535 S2N	1193880000	B.28
КТВ MOPL 5535 S2N H	1257720000	B.28
КТВ MOPL 6245 MSZN	1194020000	B.30
КТВ MOPL 6245 S2N	1193890000	B.30
КТВ MOPL 6245 S2N H	1257740000	B.30
КТВ MOPL 7650 MSZN	1194030000	B.32
КТВ MOPL 7650 S2N	1193900000	B.32
КТВ MOPL 7650 S2N H	1257750000	B.32
КТВ MOPL 9161 MSZN	1194040000	B.34
КТВ MOPL 9161 S2N	1193910000	B.34
КТВ MOPL 9161 S2N H	1257760000	B.34
КТВ MOPL 9874 MSZN	1194050000	B.36
КТВ MOPL 9874 S2N	1193920000	B.36
КТВ MOPL 9874 S2N H	1257770000	B.36
КТВ QL 221513 S4E1	1199860000	B.41
КТВ QL 221513 S4E2	1199870000	B.41
КТВ QL 221513 S4E3	1199880000	B.41
КТВ QL 221513 S4E4	1199890000	B.41
КТВ QL 262615 S4E1	1199910000	B.42
КТВ QL 262615 S4E2	1199920000	B.42
КТВ QL 262615 S4E3	1199930000	B.42
КТВ QL 262615 S4E4	1199940000	B.42
КТВ QL 262620 S4E1	1199960000	B.43
КТВ QL 262620 S4E2	1199970000	B.43
КТВ QL 262620 S4E3	1199980000	B.43
КТВ QL 262620 S4E4	1199990000	B.43
КТВ QL 303015 S4E1	1200020000	B.44
КТВ QL 303015 S4E2	1200030000	B.44
КТВ QL 303015 S4E3	1200040000	B.44
КТВ QL 303015 S4E4	1200050000	B.44
КТВ QL 303020 S4E1	1200070000	B.45
КТВ QL 303020 S4E2	1200080000	B.45
КТВ QL 303020 S4E3	1200090000	B.45
КТВ QL 303020 S4E4	1200100000	B.45
КТВ QL 352615 S4E1	1200120000	B.46
КТВ QL 352615 S4E2	1200130000	B.46
КТВ QL 352615 S4E3	1200140000	B.46
КТВ QL 352615 S4E4	1200150000	B.46
КТВ QL 352620 S4E1	1200170000	B.47
КТВ QL 352620 S4E2	1200180000	B.47
КТВ QL 352620 S4E3	1200190000	B.47
КТВ QL 352620 S4E4	1200200000	B.47
КТВ QL 403015 S4E1	1200230000	B.48
КТВ QL 403015 S4E2	1200240000	B.48
КТВ QL 403015 S4E3	1200250000	B.48
КТВ QL 403015 S4E4	1200260000	B.48
КТВ QL 403020 S4E1	1200280000	B.49
КТВ QL 403020 S4E2	1200290000	B.49
КТВ QL 403020 S4E3	1200310000	B.49
КТВ QL 403020 S4E4	1200320000	B.49
КТВ QL 453815 S4E1	1200340000	B.50
КТВ QL 453815 S4E2	1200350000	B.50
КТВ QL 453815 S4E3	1200360000	B.50
КТВ QL 453815 S4E4	1200370000	B.50

Тип	№ для заказа	Стр.
КТВ QL 453820 S4E1	1200390000	B.51
КТВ QL 453820 S4E2	1200410000	B.51
КТВ QL 453820 S4E3	1200420000	B.51
КТВ QL 453820 S4E4	1200430000	B.51
КТВ QL 484815 S4E1	1200450000	B.52
КТВ QL 484815 S4E2	1200460000	B.52
КТВ QL 484815 S4E3	1200470000	B.52
КТВ QL 484815 S4E4	1200480000	B.52
КТВ QL 484820 S4E1	1200510000	B.53
КТВ QL 484820 S4E2	1200520000	B.53
КТВ QL 484820 S4E3	1200530000	B.53
КТВ QL 484820 S4E4	1200540000	B.53
КТВ QL 553515 S4E1	1200560000	B.54
КТВ QL 553515 S4E2	1200570000	B.54
КТВ QL 553515 S4E3	1200580000	B.54
КТВ QL 553515 S4E4	1200590000	B.54
КТВ QL 553520 S4E1	1200620000	B.55
КТВ QL 553520 S4E2	1200630000	B.55
КТВ QL 553520 S4E3	1200640000	B.55
КТВ QL 553520 S4E4	1200650000	B.55
КТВ QL 624515 S4E1	1200670000	B.56
КТВ QL 624515 S4E2	1200680000	B.56
КТВ QL 624515 S4E3	1200690000	B.56
КТВ QL 624515 S4E4	1200710000	B.56
КТВ QL 624520 S4E1	1200730000	B.57
КТВ QL 624520 S4E2	1200740000	B.57
КТВ QL 624520 S4E3	1200750000	B.57
КТВ QL 624520 S4E4	1200760000	B.57
КТВ QL 765015 S4E1	1200780000	B.58
КТВ QL 765015 S4E2	1200790000	B.58
КТВ QL 765015 S4E3	1200810000	B.58
КТВ QL 765015 S4E4	1200820000	B.58
КТВ QL 765020 S4E1	1200840000	B.59
КТВ QL 765020 S4E2	1200850000	B.59
КТВ QL 765020 S4E3	1200860000	B.59
КТВ QL 765020 S4E4	1200870000	B.59
КТВ QL 916115 S4E1	1200890000	B.60
КТВ QL 916115 S4E2	1200910000	B.60
КТВ QL 916115 S4E3	1200920000	B.60
КТВ QL 916115 S4E4	1200930000	B.60
КТВ QL 916120 S4E1	1200950000	B.61
КТВ QL 916120 S4E2	1200960000	B.61
КТВ QL 916120 S4E3	1200970000	B.61
КТВ QL 916120 S4E4	1200980000	B.61
КТВ QL 987420 S4E1	1201010000	B.62
КТВ QL 987420 S4E2	1201020000	B.62
КТВ QL 987420 S4E3	1201030000	B.62
КТВ QL 987420 S4E4	1201040000	B.62
КТВ QLL S2 DB3	1191590000	B.93
КТВ QLL S2 SL3	1191600000	B.93
КТВ RNHD 221513 R	1281360000	B.15
КТВ RNHD 221513 R1	1281360000	B.15
КТВ RNHD 262615 R	1281370000	B.16
КТВ RNHD 262615 R1	1281370000	B.16
КТВ RNHD 262620 R	1281380000	B.17
КТВ RNHD 262620 R1	1281380000	B.17
КТВ RNHD 303015 R	1281390000	B.18
КТВ RNHD 303015 R1	1281390000	B.18
КТВ RNHD 303020 R	1281400000	B.19
КТВ RNHD 303020 R1	1281400000	B.19
КТВ RNHD 352615 R	1281410000	B.20

Тип	№ для заказа	Стр.
KUB M40 BS 0 NI 2 G40	1095210000	C.45
KUB M40 BS 0 SC 1 G40	1095440000	C.44
KUB M40 BS 0 SC 2 G40	1095450000	C.44
KUB M50 BN 0 NI 2 G50	1095250000	C.45
KUB M50 BS 0 NI 1 G50	1095240000	C.45
KUB M50 BS 0 NI 1 G50S	1095220000	C.45
KUB M50 BS 0 NI 2 G50S	1095230000	C.45
KUB M50 BS 0 SC 1 G50	1095480000	C.44
KUB M50 BS 0 SC 1 G50S	1095460000	C.44
KUB M50 BS 0 SC 2 G50	1095490000	C.44
KUB M50 BS 0 SC 2 G50S	1095470000	C.44
KUB M63 BS 0 NI 1 G63	1095280000	C.45
KUB M63 BS 0 NI 1 G63S	1095260000	C.45
KUB M63 BS 0 NI 2 G63	1095290000	C.45
KUB M63 BS 0 NI 2 G63S	1095270000	C.45
KUB M63 BS 0 SC 1 G63	1095250000	C.44
KUB M63 BS 0 SC 1 G63S	1095500000	C.44
KUB M63 BS 0 SC 2 G63	1095300000	C.44
KUB M63 BS 0 SC 2 G63S	1095510000	C.44
KUB M75 BS 0 NI 1 G75	1095320000	C.45
KUB M75 BS 0 NI 1 G75S	1095300000	C.45
KUB M75 BS 0 NI 2 G75	1095330000	C.45
KUB M75 BS 0 NI 2 G75S	1095310000	C.45
KUB M75 BS 0 SC 1 G75	1095560000	C.44
KUB M75 BS 0 SC 1 G75S	1095540000	C.44
KUB M75 BS 0 SC 2 G75	1095570000	C.44
KUB M75 BS 0 SC 2 G75S	1095550000	C.44
KV 11-M	1656390000	C.14
KV 13-M	1656400000	C.14
KV 16-M	1656410000	C.14
KV 21-M	1656420000	C.14
KV 29-M	1656430000	C.14

M

MF FPC	9536040000	B.209
MF MPC	9535600000	B.202
MF POK big	9510910000	B.171
MF POK small	9510900000	B.166
MF TBF	0360800000	B.194
MOPL K1 BKVARIO SET	8000004495	B.153
MOPL K1 N FE	9502800000	B.133
MOPL K11 STAHL	3073000000	B.134
MOPL K2 BKVARIO SET	8000004496	B.155
MOPL K2 N FE	1905270000	B.135
MOPL K21 STAHL	3073020000	B.136
MOPL K3 BKVARIO SET	8000004497	B.157
MOPL K3 N FE	1898210000	B.137
MOPL K3 NT FE	1899630000	B.137
MOPL K31 STAHL	3073040000	B.138
MOPL K32 STAHL	3073050000	B.139
MOPL K4 STAHL	3073060000	B.140
MOPL K41 STAHL	3073070000	B.141
MOPL K5 STAHL	3073080000	B.142
MOPL K51 STAHL	3073090000	B.143
MOPL K52 STAHL	3073100000	B.144
MOPL K6 STAHL	3073110000	B.145
MOPL K61 STAHL	3073120000	B.146
MOPL K7 STAHL	3073130000	B.147
MOPL K71 STAHL	3073140000	B.148
MOPL SET BK12 S	8000004135	B.157
MOPL SET BK4 S	8000004129	B.153
MOPL SET BK6 S	8000004132	B.155
MP FPC 20/20	9535920000	B.209
MP FPC 20/30	9535930000	B.209
MP FPC 20/40	9535940000	B.210
MP FPC 30/30	9535950000	B.210
MP FPC 30/40	9535960000	B.211
MP FPC 40/60	9535980000	B.211
MP MPC 07/12	9535540000	B.202
MP MPC 12/12	9535550000	B.203
MP MPC 12/17	9535560000	B.203
MP MPC 17/17	9535570000	B.205
MP MPC 17/25	9535580000	B.206
MP POK 32	9510700000	B.170
MP TBF 19/15	9502720000	B.194
MP TBF 30/19	3018950000	B.194
MP TBF 30/30	9502730000	B.195
MP TBF 37/30	9502740000	B.195
MP TBF 49/30	9500960000	B.196
MP TBF 56/30	9500950000	B.196
MP TBF 60/30	9502750000	B.197
MP TBF 60/37	9502910000	B.198
MP TBF 60/60	9502920000	B.198
MPC 07/12/07 7035	9535170000	B.202
MPC 07/12/07 trsp	9535180000	B.202
MPC 07/12/12 7035	9535210000	B.202
MPC 07/12/12 trsp	9535220000	B.202
MPC 12/12/07 7035	9535230000	B.203
MPC 12/12/07 trsp	9535240000	B.203
MPC 12/17/07 7035	9535290000	B.203
MPC 12/17/07 trsp	9535300000	B.203
MPC 12/17/10 7035	9535310000	B.204
MPC 12/17/10 trsp	9535320000	B.204
MPC 12/17/12 7035	9535330000	B.204
MPC 12/17/12 trsp	9535340000	B.204
MPC 17/17/07 7035	9535370000	B.205
MPC 17/17/07 trsp	9535380000	B.205
MPC 17/17/15 7035	9535430000	B.206

X

Тип	№ для заказа	Стр.
MPC 17/17/15 trsp	9535440000	B.206
MPC 17/25/10 7035	9535470000	B.206
MPC 17/25/10 trsp	9535480000	B.206

P

PADLOCK KLIPPON TB SS	0905680000	B.15
PEBZ M10 KTB S4 SET	1192690000	B.15
POK MOPL 0808	9510570000	B.166
POK MOPL 0811	9510580000	B.167
POK MOPL 0816	9510680000	B.168
POK MOPL 0819	9510690000	B.169
POK MOPL 1212	9510590000	B.171
POK MOPL 1222	9510600000	B.172
POK MOPL 1616	9510610000	B.173
POK MOPL 1626	9510620000	B.174
POK MOPL 1636	9510630000	B.175
POK MOPL 1656	9510710000	B.176
POK MOPL 2525	9510640000	B.181
POK MOPL 2540	9510650000	B.182
POK MOPL 2560	9510660000	B.179
POK MOPL 4040	9510670000	B.180

S

SD FIXING SET	1285200000	B.15
SD Set S2.0-5.5	9205560000	E.18
SD Set S2.5-5.5/PH1/2	9009740000	E.18
SD TH10	9009180000	E.17
SD TH15	9009170000	E.17
SD TH20	9009160000	B.130
SD TO 0.6X3,0	1323880000	E.18
SDI Set S2.0-5.5	9205550000	E.16
SDI Set S2.5-5.5/PH1/2	9009730000	E.16
SDI Set S2.5-5.5/PZ1/2	1128540000	E.16
SDI SL/PH 1	1318330000	E.15
SDI SL/PH 2	1318340000	E.15
SDIK PH0	9008560000	E.15
SDIK PH1	9008570000	E.15
SDIK PH2	9008580000	E.15
SDIK PH3	9008590000	E.15
SDIK PZ1	9008900000	E.15
SDIK PZ2	9008890000	E.15
SDIS 0.4X2.0X60	9205690000	E.15
SDIS 0.4X2.5X75	9008370000	E.15
SDIS 0.5X3.0X100	9008380000	E.15
SDIS 0.6X3.5X100	9008390000	E.15
SDIS 0.8X4.0X100	9008400000	E.15
SDIS 1.0X4.5X125	9008910000	E.15
SDIS 1.0X4.5X175	9205700000	E.15
SDIS 1.0X5.5X125	9008410000	E.15
SDIS 1.0X5.5X175	9205710000	E.15
SDIS 1.2X6.5X150	9008420000	E.15
SDIS 1.6X8.0X175	9008430000	E.15
SDIZ 0.8X5.5 150/248	9008640000	E.15
SDIZ 0.8X3.5X100	9008450000	E.15
SDIZ 0.8X4.0X100	9008460000	E.15
SDK PH0	9008470000	E.17
SDK PH1	9008480000	E.17
SDK PH2	9008490000	E.17
SDK PH3	9008500000	E.17
SDK PZ1	9008530000	E.17
SDK PZ2	9008540000	E.17
SDK PZ3	9008550000	E.17
SDQ T15	1318390000	E.22
SDQ T20	1318400000	E.22
SDQ T40	1318410000	E.22
SDS 0.4X2.0X60	9037160000	E.17
SDS 0.4X2.5X75	9009030000	E.17
SDS 0.5X3.0X80	9008320000	E.17
SDS 0.6X3.5X100	9008330000	E.17
SDS 0.6X3.5X200	9010110000	E.17
SDS 0.8X4.0X100	9008340000	E.17
SDS 0.8X4.0X125	9009020000	E.17
SDS 1.0X5.5X150	9008350000	E.17
SDS 1.2X6.5X150	9009010000	E.17
SFNS5 VKMU M5 SW15	0433500000	B.120
SK 10.0x125	9009070000	B.120
SK WSD-S 1.5-10,0	9008850000	E.19
SKMU EMV M12	1777610000	C.50
SKMU EMV M16	1777620000	C.50
SKMU EMV M20	1777630000	C.50
SKMU EMV M25	1777640000	C.50
SKMU EMV M32	1777650000	C.50
SKMU EMV M40	1777660000	C.50
SKMU EMV M50	1777670000	C.50
SKMU EMV M63	1777680000	C.50
SKMU EMV PG 36	1777710000	C.50
SKMU EMV PG 42	1777700000	C.50
SKMU EMV PG 48	1777690000	C.50
SKMU EMV PG11	1718920000	C.50
SKMU EMV PG13,5	1718930000	C.50
SKMU EMV PG16	1718940000	C.50
SKMU EMV PG21	1718950000	C.50
SKMU EMV PG29	1718960000	C.50
SKMU EMV PG7	1718900000	C.50
SKMU EMV PG9	1718910000	C.50
SKMU M12 - K GR	1724400000	C.46
SKMU M12 - MS	1723600000	C.48

Тип	№ для заказа	Стр.
SKMU M12-K SW	1806540000	C.47
SKMU M16 - K GR	1772450000	C.46
SKMU M16 K SW	1736920000	C.47
SKMU M16 MS	1736990000	C.48
SKMU M16 MS SC	0930640001	C.49
SKMU M20 - K GR	1772460000	C.46
SKMU M20 K SW	1736930000	C.47
SKMU M20 MS	1737000000	C.48
SKMU M20 MS SC	0930640002	C.49
SKMU M25 - K GR	1772470000	C.46
SKMU M25 K SW	1736940000	C.47
SKMU M25 MS	1737010000	C.48
SKMU M25 MS SC	0930640003	C.49
SKMU M32 - K GR	1772480000	C.46
SKMU M32 K SW	1736950000	C.47
SKMU M32 MS	1737020000	C.48
SKMU M32 MS SC	0930640004	C.49
SKMU M40 - K GR	1772490000	C.46
SKMU M40 K SW	1736960000	C.47
SKMU M40 MS	1737030000	C.48
SKMU M40 MS SC	0930640005	C.49
SKMU M50 - K GR	1772500000	C.46
SKMU M50 K SW	1736970000	C.47
SKMU M50 MS	1737040000	C.48
SKMU M50 MS SC	0930640006	C.49
SKMU M63 - K GR	1772510000	C.46
SKMU M63 K SW	1736980000	C.47
SKMU M63 MS	1737050000	C.48
SKMU M63 MS SC	0930640007	C.49
SKMU M75 MS	1737060000	C.48
SKMU M75 MS SC	0930640008	C.49
SKMU M80 MS SC	0930640009	C.49
SKMU M85 MS SC	0930640010	C.49
SKMU M90 MS SC	0930640011	C.49
SKMU PG 13,5-K GR	1697470000	C.46
SKMU PG11-K GR	1697460000	C.46
SKMU PG11-K SW	1719120000	C.47
SKMU PG11-MS	1694090000	C.48
SKMU PG13,5-K SW	1719130000	C.47
SKMU PG13,5-MS	1694100000	C.48
SKMU PG16-K SW	1697480000	C.46
SKMU PG16-K SW	1719140000	C.47
SKMU PG16-MS	1694110000	C.48
SKMU PG21-K GR	1698220000	C.46
SKMU PG21-K SW	1719150000	C.47
SKMU PG21-MS	1719200000	C.48
SKMU PG29-K GR	1698230000	C.46
SKMU PG29-K SW	1719160000	C.47
SKMU PG29-MS	1719170000	C.48
SKMU PG36-K GR	1698240000	C.46
SKMU PG36-K SW	1719170000	C.47
SKMU PG36-MS	1719220000	C.48
SKMU PG42-K GR	1698250000	C.46
SKMU PG42-K SW	1719180000	C.47
SKMU PG42-MS	1719230000	C.48
SKMU PG48-K GR	1719090000	C.46
SKMU PG48-K SW	1719190000	C.47
SKMU PG48-MS	1719240000	C.48
SKMU PG7-K GR	1697440000	C.46
SKMU PG7-K SW	1719100000	C.47
SKMU PG7-MS	1694070000	C.48
SKMU PG9-K GR	1697450000	C.46
SKMU PG9-K SW	1719110000	C.47
SKMU PG9-MS	1694080000	C.48
SKS 2.0-8.0	9008860000	E.19
SKS 2.0-8.0 MR	9008870000	E.19
SP M6 10 S2	0935110000	B.15
SP M6 15 MSZN	3896100000	B.93
SP M6 15 S2	0935120000	B.15
SP M6 20 MSZN	3896200000	B.93
SP M6 20 S2	0935130000	B.15
SP M6 30 MSZN	3896300000	B.93
SP M6 30 S2	0935140000	B.15
SYSTEM 11+1	9009750000	E.20
SZS M16	1736300000	C.59
SZS M20	1736310000	C.59
SZS M25	1736320000	C.59
SZS M32	1736330000	C.59
SZS M40	1736340000	C.59
SZS M50	1736350000	C.59
SZS M63	1736360000	C.59

T

TBF 19/15/14 7035	0360100000	B.194
TBF 19/15/14 trsp	0500500000	B.194
TBF 30/19/18 7035	0360200000	B.194
TBF 30/19/18 trsp	0500600000	B.194
TBF 30/30/18 7035	0360300000	B.195
TBF 30/30/18 trsp	0500700000	B.195
TBF 37/30/18 7035	0360400000	B.195

Тип	№ для заказа	Стр.
VG EMV PG K28	1713890000	C.15
VG EMV PG36 K32-27	1770410000	C.15
VG H M20 MS	1921720000	C.14
VG H M25 MS	1921740000	C.14
VG H M32 MS	1921760000	C.14
VG H M40 MS	1921770000	C.14
VG M12 - MS 1/EMV	1909490000	C.16
VG M12 - MS 68	1772200000	C.11
VG M12-1/K68	1772280000	C.7
VG M12-K67	1909660000	C.6
VG M12-K68 SKS	1776700000	C.8
VG M16 - K 68	1772290000	C.7
VG M16 - MS 1/EMV	1909500000	C.16
VG M16 - MS 68	1772210000	C.11
VG M16-1/K68	1909860000	C.7
VG M16-1/MS68	1909910000	C.11
VG M16-K67 4-8	1909670000	C.6
VG M16-K67 5-10	1909680000	C.6
VG M16-K68 SKS	1776710000	C.8
VG M20 - MS 1/EMV	1909510000	C.16
VG M20 - MS 68	1772220000	C.11
VG M20-1/K68	1772300000	C.7
VG M20-K67 10-14	1909700000	C.6
VG M20-K67 6-12	1909690000	C.6
VG M20-K68 SKS 10-14	1776720000	C.8
VG M20-K68 SKS 6-12	1778860000	C.8
VG M20-MS54 ZR 4-13	1009560000	C.10
VG M25 - K 68	1772310000	C.7
VG M25 - MS 1/EMV	1909520000	C.16
VG M25 - MS 68	1772230000	C.11
VG M25-1/K68	1909870000	C.7
VG M25-1/MS68	1909920000	C.11
VG M25-K67	1909710000	C.6
VG M25-K68 SKS	1776730000	C.8
VG M25-MS54 ZR 8.5-18	1009570000	C.10
VG M32 - K 68	1772320000	C.7
VG M32 - MS 1/EMV	1909530000	C.16
VG M32 - MS 68	1772240000	C.11
VG M32-1/K68	1909880000	C.7
VG M32-1/MS68	1909930000	C.11
VG M32-K67	1909720000	C.6
VG M32-MS54 ZR 16-26	1009580000	C.10
VG M40 - K 68	1772330000	C.7
VG M40 - MS 1/EMV	1909540000	C.16
VG M40 - MS 68	1772250000	C.11
VG M40-1/K68	1909890000	C.7
VG M40-1/MS68	1909940000	C.11
VG M40-K67	1909730000	C.6
VG M40-MS54 ZR 23-30	1009590000	C.10
VG M50 - K 68	1772340000	C.7
VG M50 - MS 1/EMV	1909550000	C.16
VG M50 - MS 68	1772260000	C.11
VG M50-1/MS68	1909950000	C.11
VG M50-K67	1909740000	C.6
VG M50-MS54 ZR 32-40	1009600000	C.10
VG M63 - MS 1/EMV	1909560000	C.16
VG M63 - MS 68	1772270000	C.11
VG M63-1/K68	1772350000	C.7
VG M63-K67	1909750000	C.6
VG P611-K67	1909780000	C.6
VG P613,5-K67	1909790000	C.6
VG P616-K67	1909800000	C.6
VG P616-MS54 ZR 7.5-15	1009620000	C.10
VG P621-K67	1909810000	C.6
VG P621-MS54 ZR 10-19	1009630000	C.10
VG P629-K67	1909820000	C.6
VG P629-MS54 ZR 18-27	1009640000	C.10
VG P636-K67	1909830000	C.6
VG P636-MS54 ZR 24-33	1009650000	C.10
VG P642-K67	1909840000	C.6
VG P642-MS54 ZR 30-39	1009670000	C.10
VG P648-K67	1909850000	C.6
VG P67-K67	1909760000	C.6
VG P69-K67	1909770000	C.6
VGM12-MS54 KB 5,0-7,0	1778410000	C.9
VGM12-MS54 KB 6,0-8,0	1778400000	C.9
VGM12-MS54 ZE 5,0-7,0	1778420000	C.12
VGM12-SS 68 KB 3-6,5	1009940000	C.17
VGM16-MS54	1778390000	C.9
VGM16-MS54 ZE	1778440000	C.12
VGM16-MS54ZE BS4-10	1005190000	C.13
VGM16-MS54ZE BS6.5-12.5	1005200000	C.13
VGM16-SS 68 KB 4-9	1009850000	C.17
VGM20-MS54 KB 10,0-12,0	1778370000	C.9
VGM20-MS54 KB 8,0-10,0	1778380000	C.9
VGM20-MS54 ZE	1778450000	C.12
VGM20-MS54 ZE 6,0-13,5	1778460000	C.12
VGM20-MS54ZE BS1	1005210000	C.13
VGM20-MS54ZE BS6.5-15	1005220000	C.13
VGM20-SS 68 KB 6-12	1009860000	C.17
VGM25-MS54 KB 12,0-14,0	1778360000	C.9
VGM25-MS54 KB 15,0-17,0	1778350000	C.9
VGM25-MS54 ZE	1778480000	C.12
VGM25-MS54ZE BS9-19	1005230000	C.13
VGM25-SS 68 KB 10-14	1009870000	C.17
VGM32-MS54	1778340000	C.9
VGM32-MS54 ZE	1778490000	C.12
VGM32-MS54ZE BS17-27	1005240000	C.13
VGM32-SS 68 KB 13-18	1009880000	C.17

Тип	№ для заказа	Стр.
VGM40-MS54	1778330000	C.9
VGM40-MS54 ZE	1778500000	C.12
VGM40-SS 68 KB 18-25	1009890000	C.17
VGM50-MS54 KB 31,0-33,0	1778320000	C.9
VGM50-MS54 KB 39,0-41,0	1778310000	C.9
VGM50-MS54 ZE	1778520000	C.12
VGM50-SS 68 KB 22-32	1009900000	C.17
VGM63-MS54	1778300000	C.9
VGM63-MS54 ZE	1778530000	C.12
VGM63-SS 68 KB 34-44	1009910000	C.17
VGP613.5-MS54ZR7.5-12.5	1009610000	C.10
VP 11-K54	0294860000	C.60
VP 11-MS65	0294800000	C.61
VP 13,5-K54	0294960000	C.60
VP 13,5-MS65	0294900000	C.61
VP 16-K54	0295060000	C.60
VP 16-MS65	0295000000	C.61
VP 21-K54	0295160000	C.60
VP 21-MS65	0295100000	C.61
VP 29-K54	0501160000	C.60
VP 29-MS65	0501100000	C.61
VP 36-K54	0501260000	C.60
VP 36-MS65	0501200000	C.61
VP 42-K54	0501360000	C.60
VP 42-MS65	0501300000	C.61
VP 48-K54	1719260000	C.60
VP 48-MS65	1719270000	C.61
VP 7-K54	1719250000	C.60
VP 7-MS65	0291600000	C.61
VP 9-K54	0294760000	C.60
VP 9-MS65	0294700000	C.61
VP M12 K54	1776930000	C.60
VP M12-MS65	1777720000	C.61
VP M16 EXE MS	1210890000	C.63
VP M16 K54	1776920000	C.60
VP M16-EXE MS	1737140000	B.152
VP M16-EXE SW	1737070000	C.62
VP M16-MS65	1777730000	C.61
VP M20 EXE MS	1210900000	C.63
VP M20 K54	1776910000	C.60
VP M20-EXE MS	1737150000	B.153
VP M20-EXE SW	1737080000	C.62
VP M20-MS65	1777740000	C.61
VP M25 EXE MS	1210910000	C.63
VP M25 K54	1776900000	C.60
VP M25-EXE SW	1737090000	C.62
VP M25-MS65	1777750000	C.61
VP M32 EXE MS	1210920000	C.63
VP M32 K54	1776940000	C.60
VP M32-EXE SW	1737100000	C.62
VP M32-MS65	1777760000	C.61
VP M40 EXE MS	1210930000	C.63
VP M40 K54	1776950000	C.60
VP M40-EXE SW	1737110000	C.62
VP M40-MS65	1777770000	C.61
VP M50 EXE MS	1210940000	C.63
VP M50 K54	1776960000	C.60
VP M50-EXE SW	1737120000	C.62
VP M50-MS65	1777780000	C.61
VP M63 EXE MS	1210950000	C.63
VP M63 K54	1776970000	C.60
VP M63-EXE SW	1737130000	C.62
VP M63-MS65	1777790000	C.61

W

WK 1/4" C6,3 E6,3	9202510000	E.11
WK IK PH0	9918460000	E.12
WK IK PH1	9918470000	E.12
WK IK PH2	9918480000	E.12
WK IK PZ0	9918490000	E.12
WK IK PZ1	9918500000	E.12
WK IK PZ2	9918510000	E.12
WK IK SL/PH1	1318130000	E.12
WK IK SL/PH2	1318140000	E.12
WK K PH0	9918570000	E.11
WK K PH1	9918580000	E.11
WK K PH2	9918590000	E.11
WK K PZ0	9918600000	E.11
WK K PZ1	9918610000	E.11
WK K PZ2	9918620000	E.11
WK S 0,4x2,5	9918520000	E.11
WK S 0,5x3,0	9918530000	E.11
WK S 0,6x3,5	9918540000	E.11
WK S 0,8x4,0	9918550000	E.11
WK S 1,0x5,5	9918560000	E.11
WK SI 0,4x2,5	9918410000	E.12
WK SI 0,5x3,0	9918420000	E.12
WK SI 0,6x3,5	9918430000	E.12
WK SI 0,8x4,0	9918440000	E.12
WK SI 1,0x5,5	9918450000	E.12

№ для заказа	Тип	Стр.
--------------	-----	------

0230000000

0235000000	IS 8 DIN 6911	E.22
------------	---------------	------

0260000000

0260700000	VG 11-MS54	C.9
0260800000	VG 13,5-MS54	C.9
0260900000	VG 21-MS54	C.9
0261000000	VG 29-MS54	C.9
0261400000	VG 16-MS54	C.9
0261500000	VG 9-MS54	C.9

0290000000

0294700000	VP 9-MS65	C.61
0294760000	VP 9-K54	C.60
0294800000	VP 11-MS65	C.61
0294860000	VP 11-K54	C.60
0294900000	VP 13,5-MS65	C.61
0294960000	VP 13,5-K54	C.60
0295000000	VP 16-MS65	C.61
0295060000	VP 16-K54	C.60
0295100000	VP 21-MS65	C.61
0295160000	VP 21-K54	C.60

0340000000

0342000000	KLIPPON K1	B.133
0342100000	KLIPPON K2	B.135
0342200000	KLIPPON K3	B.137
0342300000	KLIPPON K4	B.140
0342400000	KLIPPON K5	B.142
0342500000	KLIPPON K6	B.145
0342600000	KLIPPON K7	B.147

0360000000

0360100000	TBF 19/15/14 7035	B.194
0360200000	TBF 30/19/18 7035	B.194
0360300000	TBF 30/30/18 7035	B.195
0360400000	TBF 37/30/18 7035	B.195
0360500000	TBF 60/30/18 7035	B.197
0360800000	MF TBF	B.194

0400000000

0407900000	IS 6 DIN 6911	E.22
------------	---------------	------

0430000000

0433500000	SFN5S VKMU M5 SW15	B.120
------------	--------------------	-------

0480000000

0485100000	IS 4 DIN 6911	E.22
------------	---------------	------

0490000000

0497600000	VG 36-MS54	C.9
0497700000	VG 42-MS54	C.9

0500000000

0500500000	TBF 19/15/14 trsp	B.194
0500600000	TBF 30/19/18 trsp	B.194
0500700000	TBF 30/30/18 trsp	B.195
0500800000	TBF 37/30/18 trsp	B.195
0500900000	TBF 60/30/21 trsp	B.197
0501100000	VP 29-MS65	C.61
0501160000	VP 29-K54	C.60
0501200000	VP 36-MS65	C.61
0501260000	VP 36-K54	C.60
0501300000	VP 42-MS65	C.61
0501360000	VP 42-K54	C.60

0520000000

0521500000	VG 7-MS54	C.9
0521600000	VP 7-MS65	C.61

0570000000

0573200000	KLIPPON K0	B.130
0573300000	KLIPPON K11	B.134
0573400000	KLIPPON K21	B.136
0573500000	KLIPPON K31	B.138
0573600000	KLIPPON K61	B.146
0573700000	KLIPPON K71	B.148

0640000000

0642600000	FKSC M6X8 D9/SW3	B.15
------------	------------------	------

0880000000

0885410000	KSPM M20 BSC	C.65
0885420000	KSPM M25 BSC	C.65
0885430000	KSPM M32 BSC	C.65

№ для заказа	Тип	Стр.
--------------	-----	------

0885440000	KSPM M40 BSC	C.65
0885450000	KSPM M50 BSC	C.65
0886670000	KSPA M20 BNI	C.64
0886680000	KSPA M25 BNI	C.64
0886690000	KSPA M32 BNI	C.64
0886700000	KSPA M40 BNI	C.64
0886710000	KSPA M50 BNI	C.64
0886720000	KSPM M20 SSC	C.65
0886730000	KSPM M25 SSC	C.65
0886740000	KSPM M32 SSC	C.65
0886750000	KSPM M40 SSC	C.65
0887480000	KSPM M16 BSC	C.65
0887490000	KSPA M16 BNI	C.64
0887500000	KSPM M16 SSC	C.65

0890000000

0899750000	KSWF M20	C.54
0899770000	KSWF M25	C.54
0899780000	KSWN M40	C.53

0900000000

0900660000	KSWN M50	C.53
0905680000	PADLOCK KLIPPON TB SS	B.15

0930000000

0930001211	KDSU M20 BS 0 SC 1 G16	C.32
0930001212	KDSU M20 BS 0 SC 2 G16	C.32
0930001221	KDSU M20 BS 0 NI 1 G16	C.33
0930001222	KDSU M20 BS 0 NI 2 G16	C.33
0930011213	KDSU M20 BS 0 SC 1 G20S	C.32
0930011214	KDSU M20 BS 0 SC 2 G20S	C.32
0930011223	KDSU M20 BS 0 NI 1 G20S	C.33
0930011224	KDSU M20 BS 0 NI 2 G20S	C.33
0930021211	KDSU M20 BS 0 SC 1 G20	C.32
0930021212	KDSU M20 BS 0 SC 2 G20	C.32
0930021221	KDSU M20 BS 0 NI 1 G20	C.33
0930021222	KDSU M20 BS 0 NI 2 G20	C.33
0930031211	KDSU M25 BS 0 SC 1 G25	C.32
0930031212	KDSU M25 BS 0 SC 2 G25	C.32
0930031221	KDSU M25 BS 0 NI 1 G25	C.33
0930031222	KDSU M25 BS 0 NI 2 G25	C.33
0930041211	KDSU M32 BS 0 SC 1 G32	C.32
0930041212	KDSU M32 BS 0 SC 2 G32	C.32
0930041221	KDSU M32 BS 0 NI 1 G32	C.33
0930041222	KDSU M32 BS 0 NI 2 G32	C.33
0930051212	KDSU M40 BS 0 NI 2 G40	C.33
0930051222	KDSU M40 BS 0 NI 2 G50S	C.33
0930061224	KDSU M50 BS 0 NI 2 G50S	C.33
0930091222	KDSU M63 BS 0 NI 2 G63	C.33
0930111212	KDSU M75 BS 0 SC 2 G75	C.32
0930481212	KSG M20 BS 0 SC 2 G16	C.43
0930481222	KSG M20 BS 0 NI 2 G16	C.43
0930491224	KSG M20 BS 0 NI 2 G20S	C.43
0930501212	KSG M20 BS 0 SC 2 G20	C.43
0930501222	KSG M20 BS 0 NI 2 G20	C.43
0930511212	KSG M25 BS 0 SC 2 G25	C.43
0930511222	KSG M25 BS 0 NI 2 G25	C.43
0930521212	KSG M32 BS 0 SC 2 G32	C.43
0930521222	KSG M32 BS 0 NI 2 G32	C.43
0930531212	KSG M40 BS 0 SC 2 G40	C.43
0930531222	KSG M40 BS 0 NI 2 G40	C.43
0930551212	KSG M50 BS 0 SC 2 G50	C.43
0930640001	SKMU M16 MS SC	C.49
0930640002	SKMU M20 MS SC	C.49
0930640003	SKMU M25 MS SC	C.49
0930640004	SKMU M32 MS SC	C.49
0930640005	SKMU M40 MS SC	C.49
0930640006	SKMU M50 MS SC	C.49
0930640007	SKMU M63 MS SC	C.49
0930640008	SKMU M75 MS SC	C.49
0930640009	SKMU M80 MS SC	C.49
0930640010	SKMU M85 MS SC	C.49
0930640011	SKMU M90 MS SC	C.49
0930700001	KSP L24 S	C.58
0930700002	KSP L30 S	C.58
0930700003	KSP L38 S	C.58
0930700004	KSP L46 S	C.58
0930700005	KSP L55 S	C.58
0930700006	KSP L65 S	C.58
0930700007	KSP L80 S	C.58
0930700008	KSP L90 S	C.58
0930710001	EA-RING MS/M16 SC	C.56
0930710002	EA-RING MS/M20 SC	C.56
0930710003	EA-RING MS/M25 SC	C.56
0930710004	EA-RING MS/M32 SC	C.56
0930710005	EA-RING MS/M40 SC	C.56
0930710006	EA-RING MS/M50 SC	C.56
0930710007	EA-RING MS/M63 SC	C.56
0930710008	EA-RING MS/M75 SC	C.56
0930730002	KSWN M20	C.53
0935110000	SP M6 10 S2	B.15
0935120000	SP M6 15 S2	B.15
0935130000	SP M6 20 S2	B.15
0935140000	SP M6 30 S2	B.15

№ для заказа	Тип	Стр.
--------------	-----	------

1000000000

1002690000	KLIPPON STB 1 SS	B.120
1002700000	KLIPPON STB 5 SS	B.126
1002710000	KLIPPON STB 4 SS	B.125
1002720000	KLIPPON STB 3 SS	B.124
1002730000	KLIPPON STB 2,1 SS	B.123
1002740000	KLIPPON STB 2 SS	B.122
1002750000	KLIPPON STB 1,1 SS	B.121
1002760000	KLIPPON STB 6 SS	B.127
1005190000	VGM16-MS54ZE BS4-10	C.13
1005200000	VGM16-MS54ZE BS6 5-12.5	C.13
1005210000	VGM20-MS54ZE BS1	C.13
1005220000	VGM20-MS54ZE BS6 5-15	C.13
1005230000	VGM25-MS54ZE BS9-19	C.13
1005240000	VGM32-MS54ZE BS17-27	C.13
1009560000	VG M20-MS54 ZR 4-13	C.10
1009570000	VG M25-MS54 ZR 8.5-18	C.10
1009580000	VG M32-MS54 ZR 16-26	C.10
1009590000	VG M40-MS54 ZR 23-30	C.10
1009600000	VG M50-MS54 ZR 32-40	C.10
1009610000	VGP613 5-MS54ZR7.5-12.5	C.10
1009620000	VG P16-MS54 ZR 7.5-15	C.10
1009630000	VG P621-MS54 ZR 10-19	C.10
1009640000	VG P629-MS54 ZR 18-27	C.10
1009650000	VG P636-MS54 ZR 24-33	C.10
1009670000	VG P642-MS54 ZR 30-39	C.10
1009740000	VG 7-SS 68 KB 3-6.5	C.17
1009750000	VG 9-SS 68 KB 4-8	C.17
1009760000	VG 11-SS 68 KB 5-10	C.17
1009780000	VG 16-SS 68 KB 10-14	C.17
1009790000	VG 21-SS 68 KB 13-18	C.17
1009800000	VG 29-SS 68 KB 18-25	C.17
1009810000	VG 36-SS 68 KB 22-32	C.17
1009820000	VG 42-SS 68 KB 30-38	C.17
1009830000	VG 48-SS 68 KB 34-44	C.17
1009840000	VGM12-SS 68 KB 3-6.5	C.17
1009850000	VGM16-SS 68 KB 4-8	C.17
1009860000	VGM20-SS 68 KB 6-12	C.17
1009870000	VGM25-SS 68 KB 10-14	C.17
1009880000	VGM32-SS 68 KB 13-18	C.17
1009890000	VGM40-SS 68 KB 18-25	C.17
1009900000	VGM50-SS 68 KB 22-32	C.17
1009910000	VGM63-SS 68 KB 34-44	C.17

1020000000

1024970000	KLIPPON STB 1 MS HT	B.120
1024980000	KLIPPON STB 1.1 MS HT	B.121
1024990000	KLIPPON STB 2 MS HT	B.122
1025010000	KLIPPON STB 2,1 MS HT	B.123
1025020000	KLIPPON STB 3 MS HT	B.124
1025030000	KLIPPON STB 4 MS HT	B.125
1025040000	KLIPPON STB 5 MS HT	B.126
1025050000	KLIPPON STB 6 MS HT	B.127

1030000000

1039850000	CABTITE KEL-DP 24/14	D.7
1039870000	CABTITE KEL-DP 24/17	D.7
1039890000	CABTITE KEL-DP 24/19	D.7
1039930000	CABTITE KEL-DP 24/26	D.7
1039940000	CABTITE KEL-DP 24/48	D.7
1039950000	CABTITE KEL-DP 24/50	D.7
1039960000	CABTITE KZL 140 TS39	D.9
1039970000	CABTITE KZL 80 TS35	D.9
1039990000	CABTITE KZL 39 TS35	D.9

1040000000

1040030000	CABTITE KZL 140 C	D.9
1040060000	CABTITE KZL 80 C	D.9
1040080000	CABTITE KZL 39 C	D.9
1040120000	CABTITE KEL-DP 32/10/2	D.7
1040130000	CABTITE KEL-DP 50/9/2	D.7
1040160000	C	

№ для заказа	Тип	Стр.
1076260000	KDSU M75 BN 0 SC 2 G75	C.30
1076270000	KDSW M20 BN L SC 2 G16	C.38
1076280000	KDSW M20 BN L SC 1 G20S	C.38
1076290000	KDSW M20 BN L SC 2 G20S	C.38
1076300000	KDSW M20 BN L SC 1 G20	C.38
1076310000	KDSW M20 BN L SC 2 G20	C.38
1076320000	KDSW M25 BN L SC 1 G25	C.38
1076330000	KDSW M25 BN L SC 2 G25	C.38
1076340000	KDSW M32 BN L SC 1 G32	C.38
1076350000	KDSW M32 BN L SC 2 G32	C.38
1076360000	KDSW M40 BN L SC 1 G40	C.38
1076370000	KDSW M40 BN L SC 2 G40	C.38
1076380000	KDSW M50 BN L SC 1 G50S	C.38
1076390000	KDSW M50 BN L SC 2 G50S	C.38
1076400000	KDSW M50 BN L SC 1 G50	C.38
1076410000	KDSW M50 BN L SC 2 G50	C.38
1076420000	KDSW M63 BN L SC 1 G63S	C.38
1076430000	KDSW M63 BN L SC 2 G63S	C.38
1076440000	KDSW M63 BN L SC 1 G63	C.38
1076450000	KDSW M63 BN L SC 2 G63	C.38
1076460000	KDSW M75 BN L SC 1 G75S	C.38
1076470000	KDSW M75 BN L SC 2 G75S	C.38
1076480000	KDSW M75 BN L SC 1 G75	C.38
1076490000	KDSW M75 BN L SC 2 G75	C.38
1076830000	KSWN M16	C.53
1076840000	KSWN M25	C.53
1076850000	KSWN M32	C.53
1076860000	KSWN M63	C.53
1076870000	KSWN M75	C.53
1076880000	KSWF M16	C.54
1076890000	KSWF M32	C.54
1076910000	KSWF M40	C.54
1076920000	KSWF M50	C.54
1076930000	KSWF M63	C.54
1076940000	KSWF M75	C.54
1076950000	KSP EL46	C.57
1076960000	KSP EL55	C.57
1076970000	KSP EL65	C.57
1076980000	KSP EL80	C.57
1076990000	KSP EL90	C.57

1080000000

1083280000	KDSU M20 BN 0 NI 1 G16	C.31
1083290000	KDSU M20 BN 0 NI 1 G20S	C.31
1083300000	KDSU M20 BN 0 NI 1 G20	C.31
1083330000	KDSU M25 BN 0 NI 1 G25	C.31
1083340000	KDSU M32 BN 0 NI 1 G32	C.31
1083350000	KDSU M40 BN 0 NI 1 G40	C.31
1083360000	KDSU M50 BN 0 NI 1 G50S	C.31
1083370000	KDSU M50 BN 0 NI 1 G50	C.31
1083380000	KDSU M63 BN 0 NI 1 G63S	C.31
1083390000	KDSU M63 BN 0 NI 1 G63	C.31
1083400000	KDSU M75 BN 0 NI 1 G75S	C.31
1083410000	KDSU M75 BN 0 NI 2 G75S	C.31
1083420000	KDSU M75 BN 0 NI 1 G75	C.31
1083430000	KDSU M75 BN 0 NI 2 G75	C.31

1090000000

1095100000	KUB M20 BS 0 NI 1 G16	C.45
1095110000	KUB M20 BS 0 NI 2 G16	C.45
1095120000	KUB M20 BS 0 NI 1 G20S	C.45
1095130000	KUB M20 BS 0 NI 2 G20S	C.45
1095140000	KUB M20 BS 0 NI 1 G20	C.45
1095150000	KUB M20 BS 0 NI 2 G20	C.45
1095160000	KUB M25 BS 0 NI 1 G25	C.45
1095170000	KUB M25 BS 0 NI 2 G25	C.45
1095180000	KUB M32 BS 0 NI 1 G32	C.45
1095190000	KUB M32 BS 0 NI 2 G32	C.45
1095200000	KUB M40 BS 0 NI 1 G40	C.45
1095210000	KUB M40 BS 0 NI 2 G40	C.45
1095220000	KUB M50 BS 0 NI 1 G50S	C.45
1095230000	KUB M50 BS 0 NI 2 G50S	C.45
1095240000	KUB M50 BS 0 NI 1 G50	C.45
1095250000	KUB M50 BN 0 NI 2 G50	C.45
1095260000	KUB M63 BS 0 NI 1 G63S	C.45
1095270000	KUB M63 BS 0 NI 2 G63S	C.45
1095280000	KUB M63 BS 0 NI 1 G63	C.45
1095290000	KUB M63 BS 0 NI 2 G63	C.45
1095300000	KUB M75 BS 0 NI 1 G75S	C.45
1095310000	KUB M75 BS 0 NI 2 G75S	C.45
1095320000	KUB M75 BS 0 NI 1 G75	C.45
1095330000	KUB M75 BS 0 NI 2 G75	C.45
1095340000	KUB M20 BS 0 SC 1 G16	C.44
1095350000	KUB M20 BS 0 SC 2 G16	C.44
1095360000	KUB M20 BS 0 SC 1 G20S	C.44
1095370000	KUB M20 BS 0 SC 2 G20S	C.44
1095380000	KUB M20 BS 0 SC 1 G20	C.44
1095390000	KUB M20 BS 0 SC 2 G20	C.44
1095400000	KUB M25 BS 0 SC 1 G25	C.44
1095410000	KUB M25 BS 0 SC 2 G25	C.44
1095420000	KUB M32 BS 0 SC 1 G32	C.44
1095430000	KUB M32 BS 0 SC 2 G32	C.44
1095440000	KUB M40 BS 0 SC 1 G40	C.44
1095450000	KUB M40 BS 0 SC 2 G40	C.44
1095460000	KUB M50 BS 0 SC 1 G50S	C.44
1095470000	KUB M50 BS 0 SC 2 G50S	C.44
1095480000	KUB M50 BS 0 SC 1 G50	C.44

№ для заказа	Тип	Стр.
1095490000	KUB M50 BS 0 SC 2 G50	C.44
1095500000	KUB M63 BS 0 SC 1 G63S	C.44
1095510000	KUB M63 BS 0 SC 2 G63S	C.44
1095520000	KUB M63 BS 0 SC 1 G63	C.44
1095530000	KUB M63 BS 0 SC 2 G63	C.44
1095540000	KUB M75 BS 0 SC 1 G75S	C.44
1095550000	KUB M75 BS 0 SC 2 G75S	C.44
1095560000	KUB M75 BS 0 SC 1 G75	C.44
1095570000	KUB M75 BS 0 SC 2 G75	C.44

1120000000

1128540000	SDI Set S2.5-5.5/PZ1/2	E.16
------------	------------------------	------

1130000000

1135240000	IE-KOK-V14	E.6
1135650000	KDSX M20 BS 0 SC 1 G16	C.40
1135660000	KDSX M20 BS 0 SC 2 G16	C.40
1135670000	KDSX M20 BS 0 SC 1 G20S	C.40
1135680000	KDSX M20 BS 0 SC 2 G20S	C.40
1135690000	KDSX M20 BS 0 SC 1 G20	C.40
1135710000	KDSX M20 BS 0 SC 2 G20	C.40
1135720000	KDSX M25 BS 0 SC 1 G25	C.40
1135730000	KDSX M25 BS 0 SC 2 G25	C.40
1135740000	KDSX M32 BS 0 SC 1 G32	C.40
1135750000	KDSX M32 BS 0 SC 2 G32	C.40
1135760000	KDSX M40 BS 0 SC 1 G40	C.40
1135770000	KDSX M40 BS 0 SC 2 G40	C.40
1135780000	KDSX M50 BS 0 SC 1 G50S	C.40
1135790000	KDSX M50 BS 0 SC 2 G50S	C.40
1135800000	KDSX M50 BS 0 SC 1 G50	C.40
1135810000	KDSX M50 BS 0 SC 2 G50	C.40
1135820000	KDSX M63 BS 0 SC 1 G63S	C.40
1135830000	KDSX M63 BS 0 SC 2 G63S	C.40
1135840000	KDSX M63 BS 0 SC 1 G63	C.40
1135850000	KDSX M63 BS 0 SC 2 G63	C.40
1135860000	KDSX M75 BS 0 SC 1 G75S	C.40
1135870000	KDSX M75 BS 0 SC 2 G75S	C.40
1135880000	KDSX M75 BS 0 SC 1 G75	C.40
1135890000	KDSX M75 BS 0 SC 2 G75	C.40
1135910000	KDSX M20 BS 0 NI 1 G16	C.41
1135920000	KDSX M20 BS 0 NI 2 G16	C.41
1135930000	KDSX M20 BS 0 NI 1 G20S	C.41
1135940000	KDSX M20 BS 0 NI 2 G20S	C.41
1135950000	KDSX M20 BS 0 NI 1 G20	C.41
1135960000	KDSX M20 BS 0 NI 2 G20	C.41
1135970000	KDSX M25 BS 0 NI 1 G25	C.41
1135980000	KDSX M25 BS 0 NI 2 G25	C.41
1135990000	KDSX M32 BS 0 NI 1 G32	C.41
1136000000	KDSX M32 BS 0 NI 2 G32	C.41
1136010000	KDSX M40 BS 0 NI 1 G40	C.41
1136020000	KDSX M40 BS 0 NI 2 G40	C.41
1136030000	KDSX M50 BS 0 NI 1 G50S	C.41
1136040000	KDSX M50 BS 0 NI 2 G50S	C.41
1136050000	KDSX M50 BS 0 NI 1 G50	C.41
1136060000	KDSX M50 BS 0 NI 2 G50	C.41
1136070000	KDSX M63 BS 0 NI 1 G63S	C.41
1136080000	KDSX M63 BS 0 NI 2 G63S	C.41
1136090000	KDSX M63 BS 0 NI 1 G63	C.41
1136110000	KDSX M63 BS 0 NI 2 G63	C.41
1136120000	KDSX M75 BS 0 NI 1 G75S	C.41
1136130000	KDSX M75 BS 0 NI 2 G75S	C.41
1136140000	KDSX M75 BS 0 NI 1 G75	C.41
1136150000	KDSX M75 BS 0 NI 2 G75	C.41
1136160000	KDSW M20 BS 0 SC 1 G16	C.36
1136170000	KDSW M20 BS 0 SC 2 G16	C.36
1136180000	KDSW M20 BS 0 SC 1 G20S	C.36
1136190000	KDSW M20 BS 0 SC 2 G20S	C.36
1136200000	KDSW M20 BS 0 SC 1 G20	C.36
1136210000	KDSW M20 BS 0 SC 2 G20	C.36
1136220000	KDSW M25 BS 0 SC 1 G25	C.36
1136230000	KDSW M25 BS 0 SC 2 G25	C.36
1136240000	KDSW M32 BS 0 SC 1 G32	C.36
1136250000	KDSW M32 BS 0 SC 2 G32	C.36
1136260000	KDSW M40 BS 0 SC 1 G40	C.36
1136270000	KDSW M40 BS 0 SC 2 G40	C.36
1136280000	KDSW M50 BS 0 SC 1 G50S	C.36
1136290000	KDSW M50 BS 0 SC 2 G50S	C.36
1136310000	KDSW M50 BS 0 SC 1 G50	C.36
1136320000	KDSW M50 BS 0 SC 2 G50	C.36
1136330000	KDSW M63 BS 0 SC 1 G63S	C.36
1136340000	KDSW M63 BS 0 SC 2 G63S	C.36
1136350000	KDSW M63 BS 0 SC 1 G63	C.36
1136360000	KDSW M63 BS 0 SC 2 G63	C.36
1136370000	KDSW M75 BS 0 SC 1 G75S	C.36
1136380000	KDSW M75 BS 0 SC 2 G75S	C.36
1136390000	KDSW M75 BS 0 SC 1 G75	C.36
1136400000	KDSW M75 BS 0 SC 2 G75	C.36
1136410000	KDSW M20 BS 0 NI 1 G16	C.37
1136420000	KDSW M20 BS 0 NI 2 G16	C.37
1136430000	KDSW M20 BS 0 NI 1 G20S	C.37
1136440000	KDSW M20 BS 0 NI 2 G20S	C.37
1136450000	KDSW M20 BS 0 NI 1 G20	C.37
1136460000	KDSW M20 BS 0 NI 2 G20	C.37
1136470000	KDSW M25 BS 0 NI 1 G25	C.37
1136480000	KDSW M25 BS 0 NI 2 G25	C.37
1136490000	KDSW M32 BS 0 NI 1 G32	C.37
1136510000	KDSW M32 BS 0 NI 2 G32	C.37

№ для заказа	Тип	Стр.
1136520000	KDSW M40 BS 0 NI 1 G40	C.37
1136530000	KDSW M40 BS 0 NI 2 G40	C.37
1136540000	KDSW M50 BS 0 NI 1 G50S	C.37
1136550000	KDSW M50 BS 0 NI 2 G50S	C.37
1136560000	KDSW M50 BS 0 NI 1 G50	C.37
1136570000	KDSW M50 BS 0 NI 2 G50	C.37
1136580000	KDSW M63 BS 0 NI 1 G63S	C.37
1136590000	KDSW M63 BS 0 NI 2 G63S	C.37
1136600000	KDSW M63 BS 0 NI 1 G63	C.37
1136610000	KDSW M63 BS 0 NI 2 G63	C.37
1136620000	KDSW M75 BS 0 NI 1 G75S	C.37
1136630000	KDSW M75 BS 0 NI 2 G75S	C.37
1136640000	KDSW M75 BS 0 NI 1 G75	C.37
1136650000	KDSW M75 BS 0 NI 2 G75	C.37
1136660000	KSG M50 BS 0 NI 2 G50S	C.43
1136670000	KSG M50 BS 0 NI 2 G50	C.43
1136680000	KSG M63 BS 0 NI 2 G63S	C.43
1136690000	KSG M63 BS 0 NI 2 G63	C.43
1136700000	KSG M75 BS 0 NI 2 G75S	C.43
1136710000	KSG M75 BS 0 NI 2 G75	C.43
1136720000	KSG M20 BS 0 SC 2 G20S	C.43
1136730000	KSG M50 BS 0 SC 2 G50S	C.43
1136740000	KSG M63 BS 0 SC 2 G63S	C.43
1136750000	KSG M63 BS 0 SC 2 G63	C.43
1136760000	KSG M75 BS 0 SC 2 G75S	C.43
1136770000	KSG M75 BS 0 SC 2 G75	C.43
1136780000	KDSU M40 BS 0 SC 1 G40	C.32
1136790000	KDSU M50 BS 0 SC 2 G50S	C.32
1136800000	KDSU M50 BS 0 SC 1 G50	C.32
1136810000	KDSU M50 BS 0 SC 2 G50	C.32
1136820000	KDSU M63 BS 0 SC 1 G63S	C.32
1136830000	KDSU M63 BS 0 SC 2 G63S	C.32
1136840000	KDSU M63 BS 0 SC 1 G63	C.32
1136850000	KDSU M63 BS 0 SC 2 G63	C.32
1136860000	KDSU M75 BS 0 SC 2 G75S	C.32
1136870000	KDSU M75 BS 0 SC 2 G75S	C.32
1136880000	KDSU M40 BS 0 NI 1 G40	C.33
1136890000	KDSU M40 BS 0 NI 2 G40	C.33
1136900000	KDSU M50 BS 0 NI 1 G50S	C.33
1136910000	KDSU M50 BS 0 NI 2 G50	C.33
1136920000	KDSU M63 BS 0 NI 1 G63S	C.33
1136930000	KDSU M63 BS 0 NI 2 G63S	C.33
1136940000	KDSU M63 BS 0 SC 1 G63	C.32
1136950000	KDSU M63 BS 0 SC 2 G63	C.32
1136960000	KDSU M75 BS 0 SC 1 G75S	C.32
1136970000	KDSU M75 BS 0 SC 2 G75S	C.32
1136980000	KDSU M40 BS 0 NI 1 G40	C.33
1136990000	KDSU M40 BS 0 NI 2 G40	C.33
1137000000	KDSU M50 BS 0 NI 1 G50S	C.33
1137010000	KDSU M50 BS 0 NI 2 G50	C.33
1137020000	KDSU M50 BS 0 NI 2 G50	C.33
1137030000	KDSU M63 BS 0 NI 1 G63S	C.33
1137040000	KDSU M63 BS 0 NI 2 G63S	C.33
1137050000	KDSU M63 BS 0 NI 1 G63	C.33
1137060000	KDSU M75 BS 0 NI 1 G75S	C.33
1137070000	KDSU M75 BS 0 NI 2 G75S	C.33
1137080000	KDSU M75 BS 0 NI 1 G75	C.33
1137090000	KDSU M75 BS 0 NI 2 G75	C.33

1190000000

1191590000	KTB DLL S2 DB3	B.93
1191600000	KTB DLL S2 SLS	B.93
1192690000	PEBZ M10 KTB S4 SET	B.15
1192790000	KSP L114 S	C.58
1192820000	KSWF M90	C.54
11938100		

№ для заказа	Тип	Стр.
1196020000	КТВ FS 403015 S4E2	B.74
1196030000	КТВ FS 403015 S4E3	B.74
1196040000	КТВ FS 403015 S4E4	B.74
1196060000	КТВ FS 403020 S4E1	B.75
1196070000	КТВ FS 403020 S4E2	B.75
1196080000	КТВ FS 403020 S4E3	B.75
1196090000	КТВ FS 403020 S4E4	B.75
1196110000	КТВ FS 453815 S4E1	B.76
1196120000	КТВ FS 453815 S4E2	B.76
1196130000	КТВ FS 453815 S4E3	B.76
1196140000	КТВ FS 453815 S4E4	B.76
1196160000	КТВ FS 453820 S4E1	B.77
1196170000	КТВ FS 453820 S4E2	B.77
1196180000	КТВ FS 453820 S4E3	B.77
1196190000	КТВ FS 453820 S4E4	B.77
1196210000	КТВ FS 484815 S4E1	B.78
1196220000	КТВ FS 484815 S4E2	B.78
1196230000	КТВ FS 484815 S4E3	B.78
1196240000	КТВ FS 484815 S4E4	B.78
1196260000	КТВ FS 484820 S4E1	B.79
1196270000	КТВ FS 484820 S4E2	B.79
1196280000	КТВ FS 484820 S4E3	B.79
1196290000	КТВ FS 484820 S4E4	B.79
1196310000	КТВ FS 553515 S4E1	B.80
1196320000	КТВ FS 553515 S4E2	B.80
1196330000	КТВ FS 553515 S4E3	B.80
1196340000	КТВ FS 553515 S4E4	B.80
1196360000	КТВ FS 553520 S4E1	B.81
1196370000	КТВ FS 553520 S4E2	B.81
1196380000	КТВ FS 553520 S4E3	B.81
1196390000	КТВ FS 553520 S4E4	B.81
1196410000	КТВ FS 624515 S4E1	B.82
1196420000	КТВ FS 624515 S4E2	B.82
1196430000	КТВ FS 624515 S4E3	B.82
1196440000	КТВ FS 624515 S4E4	B.82
1196460000	КТВ FS 624520 S4E1	B.83
1196470000	КТВ FS 624520 S4E2	B.83
1196480000	КТВ FS 624520 S4E3	B.83
1196490000	КТВ FS 624520 S4E4	B.83
1196510000	КТВ FS 765015 S4E1	B.84
1196520000	КТВ FS 765015 S4E2	B.84
1196530000	КТВ FS 765015 S4E3	B.84
1196540000	КТВ FS 765015 S4E4	B.84
1196560000	КТВ FS 765020 S4E1	B.85
1196570000	КТВ FS 765020 S4E2	B.85
1196580000	КТВ FS 765020 S4E3	B.85
1196590000	КТВ FS 765020 S4E4	B.85
1196610000	КТВ FS 916115 S4E1	B.86
1196620000	КТВ FS 916115 S4E2	B.86
1196630000	КТВ FS 916115 S4E3	B.86
1196640000	КТВ FS 916115 S4E4	B.86
1196660000	КТВ FS 916120 S4E1	B.87
1196670000	КТВ FS 916120 S4E2	B.87
1196680000	КТВ FS 916120 S4E3	B.87
1196690000	КТВ FS 916120 S4E4	B.87
1196710000	КТВ FS 987420 S4E1	B.88
1196720000	КТВ FS 987420 S4E2	B.88
1196730000	КТВ FS 987420 S4E3	B.88
1196740000	КТВ FS 987420 S4E4	B.88
1197200000	КТБИ FS 302015 S2E0	B.107
1197210000	КТБИ FS 302015 S2E1	B.107
1197220000	КТБИ FS 303015 S2E0	B.108
1197230000	КТБИ FS 303015 S2E1	B.108
1197240000	КТБИ FS 303022 S2E0	B.109
1197250000	КТБИ FS 303022 S2E1	B.109
1197260000	КТБИ FS 403015 S2E0	B.110
1197270000	КТБИ FS 403015 S2E1	B.110
1197280000	КТБИ FS 403022 S2E0	B.111
1197290000	КТБИ FS 403022 S2E1	B.111
1197300000	КТБИ FS 404022 S2E0	B.112
1197310000	КТБИ FS 404022 S2E1	B.112
1197320000	КТБИ FS 504022 S2E0	B.113
1197330000	КТБИ FS 504022 S2E1	B.113
1197340000	КТБИ FS 505022 S2E0	B.114
1197350000	КТБИ FS 505022 S2E1	B.114
1197360000	КТБИ FS 604022 S2E0	B.115
1197370000	КТБИ FS 604022 S2E1	B.115
1197380000	КТБИ FS 606022 S2E0	B.116
1197390000	КТБИ FS 606022 S2E1	B.116
1197400000	КТБИ FS 806022 S2E0	B.117
1197410000	КТБИ FS 806022 S2E1	B.117
1197430000	КТБИ QL 302015 S2E0	B.93
1197440000	КТБИ QL 302015 S2E1	B.93
1197450000	КТБИ QL 303015 S2E0	B.94
1197460000	КТБИ QL 303015 S2E1	B.94
1197470000	КТБИ QL 303022 S2E0	B.95
1197480000	КТБИ QL 303022 S2E1	B.95
1197490000	КТБИ QL 403015 S2E0	B.96
1197500000	КТБИ QL 403015 S2E1	B.96
1197510000	КТБИ QL 403022 S2E0	B.97
1197520000	КТБИ QL 403022 S2E1	B.97
1197530000	КТБИ QL 404022 S2E0	B.98
1197540000	КТБИ QL 404022 S2E1	B.98
1197550000	КТБИ QL 504022 S2E0	B.99
1197560000	КТБИ QL 504022 S2E1	B.99
1197570000	КТБИ QL 505022 S2E0	B.100
1197580000	КТБИ QL 505022 S2E1	B.100
1197590000	КТБИ QL 604022 S2E0	B.101
1197600000	КТБИ QL 604022 S2E1	B.101

№ для заказа	Тип	Стр.
1197610000	КТБИ QL 606022 S2E0	B.102
1197620000	КТБИ QL 606022 S2E1	B.102
1197630000	КТБИ QL 806022 S2E0	B.103
1197640000	КТБИ QL 806022 S2E1	B.103
1199860000	КТВ QL 221513 S4E1	B.41
1199870000	КТВ QL 221513 S4E2	B.41
1199880000	КТВ QL 221513 S4E3	B.41
1199890000	КТВ QL 221513 S4E4	B.41
1199910000	КТВ QL 262615 S4E1	B.42
1199920000	КТВ QL 262615 S4E2	B.42
1199930000	КТВ QL 262615 S4E3	B.42
1199940000	КТВ QL 262615 S4E4	B.42
1199960000	КТВ QL 262620 S4E1	B.43
1199970000	КТВ QL 262620 S4E2	B.43
1199980000	КТВ QL 262620 S4E3	B.43
1199990000	КТВ QL 262620 S4E4	B.43

1200000000

1200020000	КТВ QL 303015 S4E1	B.44
1200030000	КТВ QL 303015 S4E2	B.44
1200040000	КТВ QL 303015 S4E3	B.44
1200050000	КТВ QL 303015 S4E4	B.44
1200070000	КТВ QL 303020 S4E1	B.45
1200080000	КТВ QL 303020 S4E2	B.45
1200090000	КТВ QL 303020 S4E3	B.45
1200100000	КТВ QL 303020 S4E4	B.45
1200120000	КТВ QL 352615 S4E1	B.46
1200130000	КТВ QL 352615 S4E2	B.46
1200140000	КТВ QL 352615 S4E3	B.46
1200150000	КТВ QL 352615 S4E4	B.46
1200170000	КТВ QL 352620 S4E1	B.47
1200180000	КТВ QL 352620 S4E2	B.47
1200190000	КТВ QL 352620 S4E3	B.47
1200210000	КТВ QL 352620 S4E4	B.47
1200230000	КТВ QL 403015 S4E1	B.48
1200240000	КТВ QL 403015 S4E2	B.48
1200250000	КТВ QL 403015 S4E3	B.48
1200260000	КТВ QL 403015 S4E4	B.48
1200280000	КТВ QL 403020 S4E1	B.49
1200290000	КТВ QL 403020 S4E2	B.49
1200310000	КТВ QL 403020 S4E3	B.49
1200320000	КТВ QL 403020 S4E4	B.49
1200340000	КТВ QL 453815 S4E1	B.50
1200350000	КТВ QL 453815 S4E2	B.50
1200360000	КТВ QL 453815 S4E3	B.50
1200370000	КТВ QL 453815 S4E4	B.50
1200390000	КТВ QL 453820 S4E1	B.51
1200410000	КТВ QL 453820 S4E2	B.51
1200420000	КТВ QL 453820 S4E3	B.51
1200430000	КТВ QL 453820 S4E4	B.51
1200450000	КТВ QL 484815 S4E1	B.52
1200460000	КТВ QL 484815 S4E2	B.52
1200470000	КТВ QL 484815 S4E3	B.52
1200480000	КТВ QL 484815 S4E4	B.52
1200510000	КТВ QL 484820 S4E1	B.53
1200520000	КТВ QL 484820 S4E2	B.53
1200530000	КТВ QL 484820 S4E3	B.53
1200540000	КТВ QL 484820 S4E4	B.53
1200560000	КТВ QL 553515 S4E1	B.54
1200570000	КТВ QL 553515 S4E2	B.54
1200580000	КТВ QL 553515 S4E3	B.54
1200590000	КТВ QL 553515 S4E4	B.54
1200620000	КТВ QL 553520 S4E1	B.55
1200630000	КТВ QL 553520 S4E2	B.55
1200640000	КТВ QL 553520 S4E3	B.55
1200650000	КТВ QL 553520 S4E4	B.55
1200670000	КТВ QL 624515 S4E1	B.56
1200680000	КТВ QL 624515 S4E2	B.56
1200690000	КТВ QL 624515 S4E3	B.56
1200710000	КТВ QL 624515 S4E4	B.56
1200730000	КТВ QL 624520 S4E1	B.57
1200740000	КТВ QL 624520 S4E2	B.57
1200750000	КТВ QL 624520 S4E3	B.57
1200760000	КТВ QL 624520 S4E4	B.57
1200780000	КТВ QL 765015 S4E1	B.58
1200790000	КТВ QL 765015 S4E2	B.58
1200810000	КТВ QL 765015 S4E3	B.58
1200820000	КТВ QL 765015 S4E4	B.58
1200840000	КТВ QL 765020 S4E1	B.59
1200850000	КТВ QL 765020 S4E2	B.59
1200860000	КТВ QL 765020 S4E3	B.59
1200870000	КТВ QL 765020 S4E4	B.59
1200890000	КТВ QL 916115 S4E1	B.60
1200910000	КТВ QL 916115 S4E2	B.60
1200920000	КТВ QL 916115 S4E3	B.60
1200930000	КТВ QL 916115 S4E4	B.60
1200950000	КТВ QL 916120 S4E1	B.61
1200960000	КТВ QL 916120 S4E2	B.61
1200970000	КТВ QL 916120 S4E3	B.61
1200980000	КТВ QL 916120 S4E4	B.61
1201010000	КТВ QL 987420 S4E1	B.62
1201020000	КТВ QL 987420 S4E2	B.62
1201030000	КТВ QL 987420 S4E3	B.62
1201040000	КТВ QL 987420 S4E4	B.62
1209890000	КСРМ M16 PL	C.66
1209910000	КСРМ M20 PL	C.66
1209920000	КСРМ M25 PL	C.66
1209930000	КСРМ M32 PL	C.66

№ для заказа	Тип	Стр.
1209940000	КСРМ M40 PL	C.66
1209950000	КСРМ M50 PL	C.66

1210000000

1210890000	VP M16 EXE MS	C.63
1210900000	VP M20 EXE MS	C.63
1210910000	VP M25 EXE MS	C.63
1210920000	VP M32 EXE MS	C.63
1210930000	VP M40 EXE MS	C.63
1210940000	VP M50 EXE MS	C.63
1210950000	VP M63 EXE MS	C.63

1250000000

1252190000	TPSD FIXING SET KTB	B.15
1252730000	DOHA KTB A4 S2 R	B.26
1252750000	DOHA KTB A5 S2 R	B.24
1252780000	DOHA KTB A6 S2 R	B.16
1253230000	DESC MX14 KTB SET	B.15
1256270000	КТВ GP 221513 AB S4 6MM	B.15
1256280000	КТВ GP 221513 CD S4 6MM	B.15
1256290000	КТВ GP 262615 AB S4 6MM	B.16
1256310000	КТВ GP 262615 CD S4 6MM	B.16
1256320000	КТВ GP 262620 AB S4 6MM	B.17
1256330000	КТВ GP 262620 CD S4 6MM	B.17
1256340000	КТВ GP 303015 AB S4 6MM	B.18
1256350000	КТВ GP 303015 CD S4 6MM	B.18
1256360000	КТВ GP 303020 AB S4 6MM	B.19
1256370000	КТВ GP 303020 CD S4 6MM	B.19
1256380000	КТВ GP 352615 AB S4 6MM	B.20
1256390000	КТВ GP 352615 CD S4 6MM	B.20
1256410000	КТВ GP 352620 AB S4 6MM	B.21
1256420000	КТВ GP 352620 CD S4 6MM	B.21
1256430000	КТВ GP 403015 AB S4 6MM	B.22
1256440000	КТВ GP 403015 CD S4 6MM	B.22
1256450000	КТВ GP 403020 AB S4 6MM	B.23
1256470000	КТВ GP 403020 CD S4 6MM	B.23
1256480000	КТВ GP 453815 AB S4 6MM	B.24
1256490000	КТВ GP 453815 CD S4 6MM	B.24
1256510000	КТВ GP 453820 AB S4 6MM	B.25
1256520000	КТВ GP 453820 CD S4 6MM	B.25
1256530000	КТВ GP 484815 AB S4 6MM	B.26
1256540000	КТВ GP 484815 CD S4 6MM	B.26
1256550000	КТВ GP 484820 AB S4 6MM	B.27
1256560000	КТВ GP 484820 CD S4 6MM	B.27
1256570000	КТВ GP 553515 AB S4 6MM	B.28
1256580000	КТВ GP 553515 CD S4 6MM	B.28
1256590000	КТВ GP 553520 AB S4 6MM	B.29
1256610000	КТВ GP 624515 AB S4 6MM	B.30
1256620000	КТВ GP 624515 CD S4 6MM	B.30
1256640000	КТВ GP 624520 AB S4 6MM	B.31
1256650000	КТВ GP 624520 CD S4 6MM	B.31
1256660000	КТВ GP 765015 AB S4 6MM	B.32
1256670000	КТВ GP 765015 CD S4 6MM	B.32
1256680000	КТВ GP 765020 AB S4 6MM	B.33
1256690000	КТВ GP 765020 CD S4 6MM	B.33
1256710000	КТВ GP 916115 AB S4 6MM	B.34
1256720000	КТВ GP 916115 CD S4 6MM	B.34
1256730000	КТВ GP 916120 AB S4 6MM	B.35
1256740000	КТВ GP 916120 CD S4 6MM	B.35
1256750000	КТВ GP 987420 AB S4 6MM	B.36
1256760000	КТВ GP 987420 CD S4 6MM	B.36

№ для заказа	Тип	Стр.
1320000000		
1323890000	SD TO 0,6X3,0	E.18

№ для заказа	Тип	Стр.
1340000000		
1344630000	KLIPPON BDX M20X15 S	C.73

№ для заказа	Тип	Стр.
1390000000		
1390910000	KLIPPON COPL 080806	B.166
1390920000	KLIPPON COPL 081106	B.167
1390930000	KLIPPON COPL 081609	B.168
1390940000	KLIPPON COPL 081906	B.169
1390950000	KLIPPON COPL 082306	B.170
1390970000	KLIPPON COPL 121209	B.171
1390980000	KLIPPON COPL 122209	B.172
1390990000	KLIPPON COPL 161609	B.173
1391000000	KLIPPON COPL 162609	B.174
1391010000	KLIPPON COPL 163609	B.175
1391020000	KLIPPON COPL 165609	B.176
1391030000	KLIPPON COPL 252512/16	B.177
1391030000	KLIPPON COPL 252512/16	B.181
1391040000	KLIPPON COPL 254012/16	B.178
1391040000	KLIPPON COPL 254012/16	B.182
1391050000	KLIPPON COPL 256012	B.179
1391070000	KLIPPON COPL 404012	B.180

№ для заказа	Тип	Стр.
1560000000		
1565240000	KLIPPON K01	B.131
1565240000	KLIPPON K01	B.150
1565250000	KLIPPON K02	B.132
1565260000	KLIPPON K32	B.139
1565270000	KLIPPON K41	B.141
1565270000	KLIPPON K41	B.150
1565280000	KLIPPON K51	B.143
1565290000	KLIPPON K52	B.144
1565290000	KLIPPON K52	B.150
1565400000	KlippON POK 51	B.169
1565410000	KlippON POK 51	B.173
1565410000	KlippON POK 51	B.184
1565420000	KlippON POK 8	B.177
1565430000	KlippON POK 9	B.178
1565440000	KlippON POK 10	B.180
1568970000	VG 7-K68	C.7
1568980000	VG 9-K68	C.7
1568990000	VG 11-K68	C.7
1569000000	VG 13,5-K68	C.7
1569010000	VG 16-K68	C.7
1569020000	VG 21-K68	C.7
1569030000	VG 29-K68	C.7
1569040000	VG 36-K68	C.7
1569050000	VG 42-K68	C.7
1569060000	VG 7-MS68	C.11
1569070000	VG 9-MS68	C.11
1569080000	VG 11-MS68	C.11
1569090000	VG 13,5-MS68	C.11
1569100000	VG 16-MS68	C.11
1569110000	VG 21-MS68	C.11
1569120000	VG 29-MS68	C.11
1569130000	VG 36-MS68	C.11
1569140000	VG 42-MS68	C.11

№ для заказа	Тип	Стр.
1580000000		
1580360000	HG K+POK	B.134

№ для заказа	Тип	Стр.
1650000000		
1656390000	KV 11-M	C.14
1656400000	KV 13-M	C.14
1656410000	KV 16-M	C.14
1656420000	KV 21-M	C.14
1656430000	KV 29-M	C.14

№ для заказа	Тип	Стр.
1690000000		
1694070000	SKMU PG7-MS	C.48
1694080000	SKMU PG9-MS	C.48
1694090000	SKMU PG11-MS	C.48
1694100000	SKMU PG13,5-MS	C.48
1694110000	SKMU PG16-MS	C.48
1697440000	SKMU PG7-K GR	C.46
1697450000	SKMU PG9-K GR	C.46
1697460000	SKMU PG11-K GR	C.46
1697470000	SKMU PG 13,5-K GR	C.46
1697480000	SKMU PG16-K GR	C.46
1698220000	SKMU PG21-K GR	C.46
1698230000	SKMU PG29-K GR	C.46
1698240000	SKMU PG36-K GR	C.46
1698250000	SKMU PG42-K GR	C.46

№ для заказа	Тип	Стр.
1700000000		
1706860000	VG EMV PG 9/11	C.15
1706870000	VG EMV PG 11	C.15
1706880000	VG EMV PG 13,5	C.15
1706890000	VG EMV PG 16 K14	C.15

№ для заказа	Тип	Стр.
1706900000	VG EMV PG 21 K18	C.15
1706910000	VG EMV PG 29 K26	C.15
1706920000	VG EMV M18X1,5	C.15
1706930000	VG EMV M24X1,5	C.15
1706940000	VG EMV M20X1,5	C.15
1706950000	VG EMV M25X1,5	C.15

№ для заказа	Тип	Стр.
1710000000		
1713870000	VG EMV PG 7/9	C.15
1713880000	VG EMV PG 16 K18	C.15
1713890000	VG EMV PG K28	C.15
1713900000	VG EMV PG 29 K29	C.15
1718770000	VG 48-K68	C.9
1718780000	VG 48-MS54	C.7
1718790000	VG 48-MS68	C.11
1718800000	VG 7-MS54-ZE	C.12
1718810000	VG 9-MS54-ZE	C.12
1718820000	VG 11-MS54-ZE	C.12
1718830000	VG 13,5-MS54-ZE	C.12
1718840000	VG 16-MS54-ZE	C.12
1718850000	VG 21-MS54-ZE	C.12
1718860000	VG 29-MS54-ZE	C.12
1718870000	VG 36-MS54-ZE	C.12
1718880000	VG 42-MS54-ZE	C.12
1718890000	VG 48-MS54-ZE	C.12
1718900000	SKMU EMV PG7	C.50
1718910000	SKMU EMV PG9	C.50
1718920000	SKMU EMV PG11	C.50
1718930000	SKMU EMV PG13,5	C.50
1718940000	SKMU EMV PG16	C.50
1718950000	SKMU EMV PG21	C.50
1718960000	SKMU EMV PG29	C.50
1719090000	SKMU PG48-K GR	C.46
1719100000	SKMU PG7-K SW	C.47
1719110000	SKMU PG9-K SW	C.47
1719120000	SKMU PG11-K SW	C.47
1719130000	SKMU PG13,5-K SW	C.47
1719140000	SKMU PG16-K SW	C.47
1719150000	SKMU PG21-K SW	C.47
1719160000	SKMU PG29-K SW	C.47
1719170000	SKMU PG36-K SW	C.47
1719180000	SKMU PG42-K SW	C.47
1719190000	SKMU PG48-K SW	C.47
1719200000	SKMU PG21-MS	C.48
1719210000	SKMU PG29-MS	C.48
1719220000	SKMU PG36-MS	C.48
1719230000	SKMU PG42-MS	C.48
1719240000	SKMU PG48-MS	C.48
1719250000	VP 7-K54	C.60
1719260000	VP 48-K54	C.60
1719270000	VP 48-MS65	C.61
1719440000	GWDR PG7-PO	C.51
1719450000	GWDR PG9-PO	C.51
1719460000	GWDR PG11-PO	C.51
1719470000	GWDR PG13,5-PO	C.51
1719480000	GWDR PG16-PO	C.51
1719490000	GWDR PG21-PO	C.51
1719500000	GWDR PG29-PO	C.51
1719510000	GWDR PG36-PO	C.51
1719520000	GWDR PG42-PO	C.51
1719530000	GWDR PG48-PO	C.51
1719540000	GWDR PG7-NP	C.52
1719550000	GWDR PG9-NP	C.52
1719560000	GWDR PG11-NP	C.52
1719570000	GWDR PG13,5-NP	C.52
1719580000	GWDR PG16-NP	C.52
1719590000	GWDR PG21-NP	C.52
1719600000	GWDR PG29-NP	C.52
1719610000	GWDR PG36-NP	C.52
1719620000	GWDR PG42-NP	C.52
1719630000	GWDR PG48-NP	C.52
1719740000	EWS M 25X1,5	C.72

№ для заказа	Тип	Стр.
1720000000		
1720480000	VG 9-K68 SKS	C.8
1720490000	VG 11-K68 SKS	C.8
1720500000	VG 13,5-K68 SKS	C.8
1720510000	VG 16-K68 SKS	C.8
1720520000	VG 21-K68 SKS	C.8

№ для заказа	Тип	Стр.
1730000000		
1736230000	GWDR M16-NP	C.52
1736240000	GWDR M20-NP	C.52
1736250000	GWDR M25-NP	C.52
1736260000	GWDR M32-NP	C.52
1736270000	GWDR M40-NP	C.52
1736280000	GWDR M50-NP	C.52
1736290000	GWDR M63-NP	C.52
1736300000	SZS M16	C.59
1736310000	SZS M20	C.59
1736320000	SZS M25	C.59
1736330000	SZS M32	C.59
1736340000	SZS M40	C.59
1736350000	SZS M50	C.59
1736360000	SZS M63	C.59
1736480000	EA-RING MS/M 16	C.55

№ для заказа	Тип	Стр.
1736490000	EA-RING MS/M 20	C.55
1736500000	EA-RING MS/M 25	C.55
1736510000	EA-RING MS/M 32	C.55
1736520000	EA-RING MS/M 40	C.55
1736530000	EA-RING MS/M 50	C.55
1736540000	EA-RING MS/M 63	C.55
1736550000	EA-RING MS/M 75	C.55
1736570000	KSP L24	C.57
1736580000	KSP L30	C.57
1736590000	KSP L38	C.57
1736600000	KSP L46	C.57
1736610000	KSP L55	C.57
1736620000	KSP L65	C.57
1736630000	KSP L80	C.57
1736640000	KSP L90	C.57
1736670000	KSP EL30	C.57
1736680000	KSP EL38	C.57
1736920000	SKMU M16 K SW	C.47
1736930000	SKMU M20 K SW	C.47
1736940000	SKMU M25 K SW	C.47
1736950000	SKMU M32 K SW	C.47
1736960000	SKMU M40 K SW	C.47
1736970000	SKMU M50 K SW	C.47
1736980000	SKMU M63 K SW	C.47
1736990000	SKMU M16 MS	C.48
1737000000	SKMU M20 MS	C.48
1737010000	SKMU M25 MS	C.48
1737020000	SKMU M32 MS	C.48
1737030000	SKMU M40 MS	C.48
1737040000	SKMU M50 MS	C.48
1737050000	SKMU M63 MS	C.48
1737060000	SKMU M75 MS	C.48
1737070000	VP M16-EXE SW	C.62
1737080000	VP M20-EXE SW	C.62
1737090000	VP M25-EXE SW	C.62
1737100000	VP M32-EXE SW	C.62
1737110000	VP M40-EXE SW	C.62
1737120000	VP M50-EXE SW	C.62
1737130000	VP M63-EXE SW	C.62
1737140000	VP M16-EXE MS	B.152
1737150000	VP M20-EXE MS	B.153
1737420000	ADAP EX 3/NPT-M16	C.67
1737430000	ADAP EX 2 1/2/NPT-M16	C.67
1737440000	ADAP EX 2/NPT-M16	C.67
1737490000	ADAP EX 1 1/2/NPT-M16	C.67
1737500000	ADAP EX M75-M16	C.68
1737510000	ADAP EX M63-M16	C.68
1737520000	ADAP EX M50-M16	C.68
1737530000	ADAP EX M40-M16	C.68
1737540000	ADAP EX M32-M16	C.68
1737550000	ADAP EX M25-M16	C.68
1737560000	ADAP EX M20-M16	B.154
1737580000	ADAP EX 3/NPT-M20	C.67
1737590000	ADAP EX 2 1/2/NPT-M20	C.67
1737600000	ADAP EX 2/NPT-M20	C.67
1737630000	ADAP EX 1/NPT-M20	C.67
1737640000	ADAP EX 3/4/NPT-M20	C.67
1737650000	ADAP EX 1 1/2/NPT-M20	C.67
1737660000	ADAP EX M75-M20	C.68
1737670000	ADAP EX M63-M20	C.68
1737680000	ADAP EX M50-M20	C.68
1737690000	ADAP EX M40-M20	C.68
1737700000	ADAP EX M32-M20	C.68
1737710000	ADAP EX M25-M20	C.68
1737720000	ADAP EX M20-M20	C.68
1737730000	ADAP EX M16-M20	C.68
1737740000	ADAP EX 3/NPT-M25	C.67
1737750000	ADAP EX 2 1/2/NPT-M25	C.67
1737760000	ADAP EX 2/NPT-M25	C.67

№ для заказа	Тип	Стр.
1772340000	VG M50 - K 68	C.7
1772350000	VG M63-1/K68	C.7
1772360000	SKMU M12 - MS	C.48
1772440000	SKMU M12 - K GR	C.46
1772450000	SKMU M16 - K GR	C.46
1772460000	SKMU M20 - K GR	C.46
1772470000	SKMU M25 - K GR	C.46
1772480000	SKMU M32 - K GR	C.46
1772490000	SKMU M40 - K GR	C.46
1772500000	SKMU M50 - K GR	C.46
1772510000	SKMU M63 - K GR	C.46
1776700000	VG M12-K68 SKS	C.8
1776710000	VG M16-K68 SKS	C.8
1776720000	VG M20-K68 SKS 10-14	C.8
1776730000	VG M25-K68 SKS	C.8
1776900000	VP M25 K54	C.60
1776910000	VP M20 K54	C.60
1776920000	VP M16 K54	C.60
1776930000	VP M12 K54	C.60
1776940000	VP M32 K54	C.60
1776950000	VP M40 K54	C.60
1776960000	VP M50 K54	C.60
1776970000	VP M63 K54	C.60
1777610000	SKMU EMV M12	C.50
1777620000	SKMU EMV M16	C.50
1777630000	SKMU EMV M20	C.50
1777640000	SKMU EMV M25	C.50
1777650000	SKMU EMV M32	C.50
1777660000	SKMU EMV M40	C.50
1777670000	SKMU EMV M50	C.50
1777680000	SKMU EMV M63	C.50
1777690000	SKMU EMV P6 48	C.50
1777700000	SKMU EMV P6 42	C.50
1777710000	SKMU EMV P6 36	C.50
1777720000	VP M12-MS65	C.61
1777730000	VP M16-MS65	C.61
1777740000	VP M20-MS65	C.61
1777750000	VP M25-MS65	C.61
1777760000	VP M32-MS65	C.61
1777770000	VP M40-MS65	C.61
1777780000	VP M50-MS65	C.61
1777790000	VP M63-MS65	C.61
1777920000	GWDR M12-PO	C.51
1777930000	GWDR M16-PO	C.51
1777940000	GWDR M20-PO	C.51
1777950000	GWDR M25-PO	C.51
1777960000	GWDR M32-PO	C.51
1777970000	GWDR M40-PO	C.51
1777980000	GWDR M50-PO	C.51
1777990000	GWDR M63-PO	C.51
1778300000	VGM63-MS54	C.9
1778310000	VGM50-MS54 KB 39,0-41,0	C.9
1778320000	VGM50-MS54 KB 31,0-33,0	C.9
1778330000	VGM40-MS54	C.9
1778340000	VGM32-MS54	C.9
1778350000	VGM25-MS54 KB 15,0-17,0	C.9
1778360000	VGM25-MS54 KB 12,0-14,0	C.9
1778370000	VGM20-MS54 KB 10,0-12,0	C.9
1778380000	VGM20-MS54 KB 8,0-10,0	C.9
1778390000	VGM16-MS54	C.9
1778400000	VGM12-MS54 KB 6,0-8,0	C.9
1778410000	VGM12-MS54 KB 5,0-7,0	C.9
1778420000	VGM12-MS54 ZE 5,0-7,0	C.12
1778440000	VGM16-MS54 ZE	C.12
1778450000	VGM20-MS54 ZE	C.12
1778460000	VGM20-MS54 ZE 6,0-13,5	C.12
1778480000	VGM25-MS54 ZE	C.12
1778490000	VGM32-MS54 ZE	C.12
1778500000	VGM40-MS54 ZE	C.12
1778520000	VGM50-MS54 ZE	C.12
1778530000	VGM63-MS54 ZE	C.12
1778860000	VG M20-K68 SKS 6-12	C.8

1800000000

1806540000	SKMU M12-K SW	C.47
1806630000	IS 2 KG	E.22
1806650000	IS 3 KG	E.22
1806660000	IS 4 KG	E.22

1820000000

1825750000	CABTITE KEL 16/4 EMV	D.8
1825760000	CABTITE KEL 24/5 EMV	D.8
1825860000	CABTITE KEL 16/2	D.5
1825900000	CABTITE KEL 16/4	D.5
1825910000	CABTITE KEL 16/8	D.5
1825930000	CABTITE KEL 24/4	D.5
1825940000	CABTITE KEL 24/5	D.5
1825950000	CABTITE KT 16	D.3
1826300000	CABTITE KT 17	D.3
1826310000	CABTITE KT 18	D.3
1826320000	CABTITE KT 19	D.3
1826330000	CABTITE KT 20	D.3
1826340000	CABTITE KT 21	D.3
1826350000	CABTITE KT 22	D.3
1826360000	CABTITE KT 23	D.3
1826370000	CABTITE KT 24	D.3
1826380000	CABTITE KT 25	D.3

№ для заказа	Тип	Стр.
1826390000	CABTITE KT 26	D.3
1826400000	CABTITE KT 27	D.3
1826410000	CABTITE KT 28	D.3
1826420000	CABTITE KT 29	D.3
1826430000	CABTITE KT 30	D.3
1826440000	CABTITE KT 32	D.3
1826450000	CABTITE KT 34	D.3
1826460000	CABTITE KT 3	D.3
1826470000	CABTITE KT 4	D.3
1826480000	CABTITE KT 5	D.3
1826490000	CABTITE KT 6	D.3
1826500000	CABTITE KT 7	D.3
1826510000	CABTITE KT 8	D.3
1826520000	CABTITE KT 9	D.3
1826530000	CABTITE KT 10	D.3
1826540000	CABTITE KT 11	D.3
1826550000	CABTITE KT 12	D.3
1826560000	CABTITE KT 13	D.3
1826570000	CABTITE KT 14	D.3
1826580000	CABTITE KT 15	D.3
1826590000	CABTITE KTs 16	D.3
1826600000	CABTITE KTs 17	D.3
1826610000	CABTITE KT ASI	D.3
1826620000	CABTITE KT 2/4	D.3
1826630000	CABTITE KT 2/5	D.3
1826640000	CABTITE KT 2/6	D.3
1826650000	CABTITE KT 4/5	D.3
1826660000	CABTITE KV 1 25	D.10
1826670000	CABTITE KV 1 32	D.10
1827760000	CABTITE KEL 24/10	D.5
1827770000	CABTITE KEL SNAP 16	D.5
1827780000	CABTITE KEL SNAP 24	D.5
1827790000	CABTITE KT 3 b	D.3
1827800000	CABTITE KT 4 b	D.3
1827810000	CABTITE KT 5 b	D.3
1827830000	CABTITE KT 6 b	D.3
1827840000	CABTITE KT 7 b	D.3
1827850000	CABTITE KT 8 b	D.3
1827860000	CABTITE KT 9 b	D.3
1827870000	CABTITE KT 10 b	D.3
1827880000	CABTITE KT 11 b	D.3
1827890000	CABTITE KT 12 b	D.3
1827900000	CABTITE KT 13 b	D.3
1827910000	CABTITE KT 14 b	D.3
1827920000	CABTITE KT 15 b	D.3
1827930000	CABTITE KTs 16 b	D.3
1827940000	CABTITE KTs 17 b	D.3
1827950000	CABTITE KT 16 b	D.3
1827960000	CABTITE KT 17 b	D.3
1827970000	CABTITE KT 18 b	D.3
1827980000	CABTITE KT 19 b	D.3
1827990000	CABTITE KT 20 b	D.3
1828000000	CABTITE KT 21 b	D.3
1828010000	CABTITE KT 22 b	D.3
1828020000	CABTITE KT 23 b	D.3
1828030000	CABTITE KT 24 b	D.3
1828040000	CABTITE KT 25 b	D.3
1828050000	CABTITE KT 26 b	D.3
1828060000	CABTITE KT 27 b	D.3
1828070000	CABTITE KT 28 b	D.3
1828080000	CABTITE KT 29 b	D.3
1828090000	CABTITE KT 30 b	D.3
1828100000	CABTITE KT 32 b	D.3
1828110000	CABTITE KT 34 b	D.3
1828120000	CABTITE KT ASI b	D.3
1828130000	CABTITE KT 2/4 b	D.3
1828140000	CABTITE KT 2/5 b	D.3
1828150000	CABTITE KT 2/6 b	D.3
1828160000	CABTITE KT 4/5 b	D.3
1828170000	CABTITE KT BTK	D.3
1828180000	CABTITE KT BTG	D.3
1828190000	CABTITE KT ATG	D.3
1828200000	CABTITE KT BTK b	D.3
1828210000	CABTITE KT BTG b	D.3
1828220000	CABTITE KT ATG b	D.3
1828230000	CABTITE KV T 63-4	D.10
1828240000	CABTITE KV T 63-1	D.10
1828250000	CABTITE SUBD9	D.10

1840000000

1849760000	CABTITE KEL 24/7	D.5
1849770000	CABTITE KEL 16/5	D.5
1849780000	Cabrite Sample Kit	D.2

1860000000

1869560000	DAE M12 SS	C.70
1869560000	DAE M12 PA short	C.69
1869570000	DAE M12 PA long	C.69

1890000000

1898210000	MOPL K3 N FE	B.137
1899630000	MOPL K3 NT FE	B.137

1900000000

1905270000	MOPL K2 N FE	B.135
------------	--------------	-------

№ для заказа	Тип	Стр.
1905280000	MOPL K1 N FE	B.133
1909260000	KDSU M20 BN 0 SC 2 G16	C.30
1909290000	KDSU M20 BN 0 SC 2 G20S	C.30
1909300000	KDSU M20 BN 0 SC 2 G20	C.30
1909310000	KDSU M25 BN 0 SC 2 G25	C.30
1909320000	KDSU M32 BN 0 SC 2 G32	C.30
1909330000	KDSU M40 BN 0 SC 2 G40	C.30
1909340000	KDSU M50 BN 0 SC 2 G50S	C.30
1909350000	KDSU M50 BN 0 SC 2 G50	C.30
1909360000	KDSU M63 BN 0 SC 2 G63S	C.30
1909370000	KDSU M63 BN 0 SC 2 G63	C.30
1909380000	KSG M20 BN 0 SC 2 G16	C.42
1909400000	KSG M20 BN 0 SC 2 G20S	C.42
1909410000	KSG M20 BN 0 SC 2 G20	C.42
1909420000	KSG M25 BN 0 SC 2 G25	C.42
1909430000	KSG M32 BN 0 SC 2 G32	C.42
1909440000	KSG M40 BN 0 SC 2 G40	C.42
1909450000	KSG M50 BN 0 SC 2 G50S	C.42
1909460000	KSG M50 BN 0 SC 2 G50	C.42
1909470000	KSG M63 BN 0 SC 2 G63S	C.42
1909480000	KSG M63 BN 0 SC 2 G63	C.42
1909490000	VG M12 - MS 1/EMV	C.16
1909500000	VG M16 - MS 1/EMV	C.16
1909510000	VG M20 - MS 1/EMV	C.16
1909520000	VG M25 - MS 1/EMV	C.16
1909530000	VG M32 - MS 1/EMV	C.16
1909540000	VG M40 - MS 1/EMV	C.16
1909550000	VG M50 - MS 1/EMV	C.16
1909560000	VG M63 - MS 1/EMV	C.16
1909660000	VG M12-K67	C.6
1909670000	VG M16-K67 4-8	C.6
1909680000	VG M16-K67 5-10	C.6
1909690000	VG M20-K67 6-12	C.6
1909700000	VG M20-K67 10-14	C.6
1909710000	VG M25-K67	C.6
1909720000	VG M32-K67	C.6
1909730000	VG M40-K67	C.6
1909740000	VG M50-K67	C.6
1909750000	VG M63-K67	C.6
1909760000	VG P67-K67	C.6
1909770000	VG P69-K67	C.6
1909780000	VG P611-K67	C.6
1909790000	VG P613,5-K67	C.6
1909800000	VG P616-K67	C.6
1909810000	VG P621-K67	C.6
1909820000	VG P629-K67	C.6
1909830000	VG P636-K67	C.6
1909840000	VG P642-K67	C.6
1909850000	VG P648-K67	C.6
1909860000	VG M16-1/K68	C.7
1909870000	VG M25-1/K68	C.7
1909880000	VG M32-1/K68	C.7
1909890000	VG M40-1/K68	C.7
1909910000	VG M16-1/MS68	C.11
1909920000	VG M25-1/MS68	C.11
1909930000	VG M32-1/MS68	C.11
1909940000	VG M40-1/MS68	C.11
1909950000	VG M50-1/MS68	C.11
1909980000	TS15 60 Klippon K1 CSS	B.133
1909990000	TS15 64 Klippon K11	B.134

1910000000

1910010000	TS15 90 Klippon K2 CSS	B.135
1910020000	TS15 114 Klippon K21 CSS	B.136
1910030000	TS15 155 Klippon K3 CSS	B.137
1910040000	TS15 164 Klippon K31 CSS	B.138
1910050000	TS35/235 Klippon K32 CSS	B.139
1910060000	TS35 64 Klippon K4K11	B.140
1910070000	TS35 105 Klippon K41/POK4	B.141
1910080000	TS35/148 Klippon K5 CSS	B.142
1910090000	TS35/203 Klippon K51POK5	B.143
1910100000	TS35/140 Klippon K52 POK51	B.144
1910110000	TS35/172 Klippon K6 CSS	B.145
1910120000	TS35/239 Klippon K61POK6	B.146
1910130000	TS35/324 Klippon K7 CSS	B.147
1910140000	TS35/260 Klippon K71 CSS	B.148
1911380000	KDSU M20 BN 0 NI 2 G16	C.31
1911390000	KDSU M20 BN 0 NI 2 G20S	C.31
1911400000	KDSU M20 BN 0 NI 2 G20	C.31
1911420000	KDSU M25 BN 0 NI 2 G25	C.31
1911430000	KDSU M32 BN 0 NI 2 G32	C.31
1911440000	KDSU M40 BN 0 NI 2 G40	C.31
1911450000	KDSU M50 BN 0 NI 2 G50S	C.31
1911460000	KDSU M50 BN 0 NI 2 G50	C.31
1911480000	KDSU M63 BN 0 NI 2 G63S	C.31
1911490000	KDSU M63 BN 0 NI 2 G63	C.31
1911510000	KSG M20 BN 0 NI 2 G16	C.42
1911540000	KSG M20 BN 0 NI 2 G20S	C.42
1911560000	KSG M20 BN 0 NI 2 G20	C.42
1911570000	KSG M25 BN 0 NI 2 G25	C.42
1911580000	KSG M32 BN 0 NI 2 G32	C.42
1911590000	KSG M40 BN 0 NI 2 G40	C.42
1911600000	KSG M50 BN 0 NI 2 G50S	C.42
191161		

№ для заказа	Тип	Стр.
8000004137	KL SET 21A4 S	B.158
8000004138	KL SET 5W4 S	B.159
8000004139	KL SET 4Z4 S	B.159
8000004140	KL SET 18W4 S	B.161
8000004141	KL SET 15Z4 S	B.161
8000004142	KL SET 32W4 S	B.150
8000004143	KL SET 38Z2.5 S	B.162
8000004143	KL SET 38Z2.5 S	B.184
8000004143	KL SET 38Z2.5 S	B.190
8000004144	KL SET 6A4 S	B.184
8000004144	KL SET 6A4 S	B.186
8000004145	KL SET 10A4 S	B.184
8000004145	KL SET 10A4 S	B.187
8000004146	KL SET 18A4 S	B.184
8000004146	KL SET 18A4 S	B.188
8000004147	KLIPPON K1 1,5M16AB CSS	B.153
8000004148	KLIPPON K1 1M20AB CSS	B.153
8000004149	KLIPPON K11 2M16AB CSS	B.154
8000004150	KLIPPON K11 2M20AB CSS	B.154
8000004151	KLIPPON K2 2M20AB CSS	B.155
8000004152	KLIPPON K21 3M16AB CSS	B.156
8000004153	KLIPPON K3 4M20AB CSS	B.157
8000004154	KLIPPON K31 4M20AB CSS	B.158
8000004155	KLIPPON K4 2M20AB CSS	B.159
8000004158	KLIPPON K5 4M20AB CSS	B.161
8000004159	KLIPPON K52 4M20AB CSS	B.162
8000004160	KLIPPON K52 4M20AB CSS	B.184
8000004160	KLIPPON K52 4M20AB CSS	B.186
8000004161	KLIPPON K52 4M20AB CSS	B.184
8000004161	KLIPPON K52 4M20AB CSS	B.187
8000004162	KLIPPON K52 4M20AB CSS	B.184
8000004162	KLIPPON K52 4M20AB CSS	B.188
8000004164	KLIPPON K52 4M20AB CSS	B.184
8000004164	KLIPPON K52 4M20AB CSS	B.190
8000004184	KLIPPON K01 1M16AB CSS	B.152
8000004202	KLIPPON K1 M16BCSS EX	B.153
8000004203	KLIPPON K1 M20BCSS EX	B.153
8000004204	KLIPPON K11 M16ZCSS EX	B.154
8000004207	KLIPPON K11 M16ACSS EX	B.154
8000004208	KLIPPON K11 M20ZCSS EX	B.154
8000004209	KLIPPON K11 M20ACSS EX	B.154
8000004210	KLIPPON K11 M20BCSS EX	B.155
8000004211	KLIPPON K21 M16ZCSS EX	B.156
8000004212	KLIPPON K21 M16ACSS EX	B.156
8000004213	KLIPPON K3 M20BCSS EX	B.157
8000004214	KLIPPON K31 M20ZCSS EX	B.158
8000004215	KLIPPON K31 M20ACSS EX	B.158
8000004216	KLIPPON K4 M20WCSS EX	B.159
8000004217	KLIPPON K4 M20ZCSS EX	B.159
8000004218	KLIPPON K5 4M20WCSS EX	B.161
8000004219	KLIPPON K5 4M20ZCSS EX	B.161
8000004220	KLIPPON K52 M20WCSS EX	B.162
8000004221	KLIPPON K52 M20ZCSS EX	B.162
8000004222	KLIPPON K01 M16BCSS EX	B.184
8000004222	KLIPPON K01 M16BCSS EX	B.186
8000004223	KLIPPON K01 M16ACSS EX	B.184
8000004223	KLIPPON K01 M16ACSS EX	B.186
8000004224	KLIPPON K02 M20BCSS EX	B.184
8000004224	KLIPPON K02 M20BCSS EX	B.187
8000004225	KLIPPON K02 M20ACSS EX	B.184
8000004225	KLIPPON K02 M20ACSS EX	B.187
8000004226	KLIPPON K03 M20BCSS EX	B.184
8000004226	KLIPPON K03 M20BCSS EX	B.188
8000004228	KLIPPON K03 M20ACSS EX	B.184
8000004228	KLIPPON K03 M20ACSS EX	B.188
8000004229	KLIPPON K051 M20WCSS E	B.184
8000004229	KLIPPON K051 M20WCSS E	B.190
8000004230	KLIPPON K051 M20ZCSS E	B.184
8000004230	KLIPPON K051 M20ZCSS E	B.190
8000004365	KL SET KLIPPON K01 BK4	B.184
8000004365	KL SET KLIPPON K01 BK4	B.186
8000004366	KL SET KLIPPON K02 BK6	B.184
8000004366	KL SET KLIPPON K02 BK6	B.187
8000004367	KL SET KLIPPON K03BK12	B.184
8000004367	KL SET KLIPPON K03BK12	B.188
8000004495	MOPL K1 BKVARIO SET	B.153
8000004496	MOPL K2 BKVARIO SET	B.155
8000004497	MOPL K3 BKVARIO SET	B.157

9000000000

9008320000	SDS 0.5X3.0X80	E.17
9008330000	SDS 0.6X3.5X100	E.17
9008340000	SDS 0.8X4.0X100	E.17
9008350000	SDS 1.0X5.5X150	E.17
9008370000	SDIS 0.4X2.5X75	E.15
9008380000	SDIS 0.5X3.0X100	E.15
9008390000	SDIS 0.6X3.5X100	E.15
9008400000	SDIS 0.8X4.0X100	E.15
9008410000	SDIS 1.0X5.5X125	E.15
9008420000	SDIS 1.2X6.5X150	E.15
9008430000	SDIS 1.6X8.0X175	E.15
9008450000	SDIZ 0.6X3.5X100	E.15
9008460000	SDIZ 0.8X4.0X100	E.15
9008470000	SDK PH0	E.17
9008480000	SDK PH1	E.17
9008490000	SDK PH2	E.17
9008500000	SDK PH3	E.17
9008530000	SDK P21	E.17

№ для заказа	Тип	Стр.
9008540000	SDK P22	E.17
9008550000	SDK P23	E.17
9008560000	SDIK PH0	E.15
9008570000	SDIK PH1	E.15
9008580000	SDIK PH2	E.15
9008590000	SDIK PH3	E.15
9008640000	SDIZ 0.8X5.5 150/248	E.15
9008850000	SK WSD-S 1,5-10,0	E.19
9008860000	SKS 2,0-8,0	E.19
9008870000	SKS 2,0-8,0 MR	E.19
9008880000	TH-S 9-40	E.19
9008890000	SDIK P22	E.15
9008900000	SDIK P21	E.15
9008910000	SDIS 1.0X4.5X125	E.15
9009010000	SDS 1.2X6.5X150	E.17
9009020000	SDS 0.8X4.0X125	E.17
9009030000	SDS 0.4X2.5X75	E.17
9009070000	SK 10,0x125	B.120
9009160000	SD TH20	B.130
9009170000	SD TH15	E.17
9009180000	SD TH10	E.17
9009730000	SDI Set S2.5-5.5/PH1/2	E.16
9009740000	SD Set S2.5-5.5/PH1/2	E.18
9009750000	SYSTEM 11+1	E.20

9010000000

9010110000	SDS 0.6X3.5X200	E.17
9015900000	FLECAFX 11/24	E.13
9015980000	FLECAFX 24/36	E.13

9030000000

9037160000	SDS 0.4X2.0X60	E.17
------------	----------------	------

9200000000

9202510000	WK 1/4" C6.3 E6.3	E.11
9204780000	KOBBS 19X75	E.6
9204790000	IE-KOK-V5	E.4
9204810000	KOK-46X46	E.6
9204820000	KOK-52X36	E.6
9204830000	KOK-65X36	E.6
9204840000	KOK-68X68	E.6
9204850000	KOK-86X36	E.6
9204860000	KOK-91X36	E.6
9204870000	KOK-112X36	E.6
9204880000	KOS-M16	E.4
9204900000	KOS-M25	E.4
9204910000	KOS-M32	E.4
9204920000	KOS-M40	E.4
9204930000	KOS-PG9	E.4
9204940000	KOS-PG11	E.4
9204950000	KOS PG 13/M20	E.4
9204960000	KOS-PG16	E.4
9204970000	KOS-PG21	E.4
9204980000	KOS-PG29	E.4
9204990000	KOS-PG36	E.4
9205000000	KOHS 9.5+19	E.4
9205010000	KOHS 19	E.4
9205020000	KOPD 10.0	E.4
9205030000	KOBBS 9.5X50	E.5
9205040000	KOBBS 19X55	E.4
9205550000	SDI Set S2.0-5.5	E.16
9205560000	SD Set S2.0-5.5	E.18
9205690000	SDIS 0.4X2.0X60	E.15
9205700000	SDIS 1.0X4.5X175	E.15
9205710000	SDIS 1.0X5.5X175	E.15

9500000000

9500870000	ES TBF M10 ss	B.194
9500950000	MP TBF 56/30	B.196
9500960000	MP TBF 49/30	B.196
9502700000	ES TBF M6 brass	B.194
9502710000	ES TBF M10 brass	B.194
9502720000	MP TBF 19/15	B.194
9502730000	MP TBF 30/30	B.195
9502740000	MP TBF 37/30	B.195
9502750000	MP TBF 60/30	B.197
9502800000	TBF 49/30/18 7035	B.196
9502810000	TBF 56/30/18 7035	B.196
9502820000	TBF 60/37/18 7035	B.198
9502830000	TBF 60/60/18 7035	B.198
9502840000	TBF 49/30/21 trsp	B.196
9502850000	TBF 56/30/21 trsp	B.196
9502860000	TBF 60/37/21 trsp	B.198
9502870000	TBF 60/60/21 trsp	B.198
9502910000	MP TBF 60/37	B.198
9502920000	MP TBF 60/60	B.198
9502930000	EF TBF 19/15	B.194
9502950000	EF TBF 30/30	B.195
9502960000	EF TBF 37/30	B.195
9502990000	EF TBF 60/30	B.197
9503000000	EF TBF 60/37	B.198
9503010000	EF TBF 60/60	B.198
9505240000	ES TBF M6 ss	B.194

9510000000

9510210000	Klippon POK 1 Ex	B.166
9510220000	Klippon POK 2 Ex	B.167
9510230000	Klippon POK 4 Ex	B.171
9510240000	Klippon POK 5 Ex	B.172
9510250000	Klippon POK 51 Ex	B.173
9510260000	Klippon POK 6 Ex	B.174
9510270000	Klippon POK 7 Ex	B.175
9510280000	Klippon POK 8 Ex	B.177
9510290000	Klippon POK 9 Ex	B.178
9510300000	Klippon POK 91 Ex	B.179
9510310000	Klippon POK 10 Ex	B.180
9510320000	Klippon POK 3 Ex	B.168
9510330000	Klippon POK 31 Ex	B.169
9510340000	Klippon POK 32 Ex	B.170
9510350000	Klippon POK 71 Ex	B.176
9510360000	Klippon POK 11 Ex	B.181
9510370000	Klippon POK 12 Ex	B.182
9510470000	Klippon POK 91	B.179
9510510000	Klippon POK 32	B.170
9510520000	Klippon POK 71	B.176
9510530000	Klippon POK 11	B.181
9510540000	Klippon POK 12	B.182
9510570000	POK MOPL 0808	B.166
9510580000	POK MOPL 0811	B.167
9510590000	POK MOPL 1212	B.171
9510600000	POK MOPL 1222	B.172
9510610000	POK MOPL 1616	B.173
9510620000	POK MOPL 1626	B.174
9510630000	POK MOPL 1636	B.175
9510640000	POK MOPL 2525	B.181
9510650000	POK MOPL 2540	B.182
9510660000	POK MOPL 2560	B.179
9510670000	POK MOPL 4040	B.180
9510680000	POK MOPL 0816	B.168
9510690000	POK MOPL 0819	B.169
9510700000	MP POK 32	B.170
9510710000	POK MOPL 1656	B.176
9510900000	MF POK small	B.166
9510910000	MF POK big	B.171
9511190000	EB K71/POK 10	B.148
9511210000	EB K51/POK5	B.143
9511220000	EB K52/POK	B.144
9511230000	EB K61/POK6	B.146

9520000000

9526840000	KLIPPON K1 EX	B.133
9526850000	KLIPPON K11 EX	B.134
9526860000	KLIPPON K2 EX	B.135
9526870000	KLIPPON K21 EX	B.136
9526880000	KLIPPON K3 EX	B.137
9526890000	KLIPPON K31 EX	B.138
9526900000	KLIPPON K32 EX	B.139
9526910000	KLIPPON K4 EX	B.140
9526920000	KLIPPON K41 EX	B.141
9526930000	KLIPPON K5 EX	B.142
9526940000	KLIPPON K51 EX	B.143
9526950000	KLIPPON K52 EX	B.144
9526960000	KLIPPON K6 EX	B.145
9526970000	KLIPPON K61 EX	B.146
9526980000	KLIPPON K7 EX	B.147
9526990000	KLIPPON K71 EX	B.148
9527590000	KLIPPON K MF KIT 25	B.141
9529080000	KLIPPON K MF KIT 16	B.142
9529090000	KLIPPON KO RAL7001	B.130
9529100000	KLIPPON K01 RAL7001	B.131
9529110000	KLIPPON K02 RAL7001	B.132
9529120000	KLIPPON K1 RAL7001	B.133
9529130000	KLIPPON K11 RAL7001	B.134
9529140000	KLIPPON K2 RAL7001	B.135
9529150000	KLIPPON K21 RAL7001	B.136
9529160000	KLIPPON K3 RAL7001	B.137
9529170000	KLIPPON K31 RAL7001	B.138
9529180000	KLIPPON K32 RAL7001	B.139
9529190000	KLIPPON K4 RAL7001	B.140
9529200000	KLIPPON K41 RAL7001	B.141
9529210000	KLIPPON K5 RAL7001	B.142
9529220000	KLIPPON K51 RAL7001	B.143
9529230000	KLIPPON K52 RAL7001	B.144
9529240000	KLIPPON K6 RAL7001	B.145
9529250000	KLIPPON K61 RAL7001	B.146
9529260000	KLIPPON K7 RAL7001	B.147
9529270000	KLIPPON K71 RAL7001	B.148

9530000000

9535170000	MPC 07/12/07 7035	B.202
9535180000	MPC 07/12/07 trsp	B.202
9		

Адреса компаний по всему миру

AE Объединенные Арабские Эмираты
Weidmüller Middle East FZE
P.O. Box 8591
SAIF-Zone
Sharjah – U. A. E.
Телефон +971 6 5572723
Факс +971 6 5572724
wme.info@weidmuller.com

AR Аргентина
CPI SA
Bauness 2660
1431 Buenos Aires
Телефон +54 11 45238008
Факс +54 11 45220546
info@cpi.com.ar
www.cpi.com.ar

AT Австрия
Weidmüller GmbH.
Industriezentrum Nö Süd
Straße 2, Objekt M2
2355 Wiener Neudorf
Телефон +43 2236 6708-0
Факс +43 2236 6708-199
office.at@weidmuller.com

AU Австралия
Weidmüller Pty. Ltd.
P.O. Box 6944
Huntingwood Drive 43
Huntingwood,
NSW, 2148
Телефон +61 2 9671-9999
Факс +61 2 9671-9911
info@weidmuller.com.au
www.weidmuller.com.au

AZ Азербайджан
West Industries Ltd.
Caspian Plaza, 5-th Floor
44 J. Jabbarly Str., Baku
Телефон +99412 499 15 15
Факс +99412 499 14 93
sales@west-i.com

BA Босния и Герцеговина
BH ES ELEKTROSISTEM d.o.o.
Bul. Vojvode S.
Stjepanovica kod br. 272
78000 BiH - Banja Luka
Телефон +387 51 420-340
Факс +387 51 420-341
elsist@inecco.net
www.elektrosistem.ba

BE Бельгия
Weidmüller Benelux B.V.
Mechelsesteenweg 519 bus 6 en 7
1930 Nossegem
Телефон +32 2 752 4070
Факс +32 2 751 3606
info@weidmuller.be
www.weidmuller.be

BG Болгария
Weid-Bul EOOD
1756 Sofia
13, bul. "Kliment Ohridski"
Телефон +359 2 9632560
Факс +359 2 9631095
sofia@weidbul.com
www.weidbul.com

BH Бахрейн
Khayber Trading Company
P.O. Box 1976 Manama,
Телефон +973 720747
Факс +973 720331
khayber@batalco.com.bh

BR Бразилия
Weidmüller Conexel do Brasil
Conexões Elétricas Ltda.
Rua Garcia Lorca, 176
09695-900, Sao Paulo SP
Телефон +55 11 43669600
Факс +55 11 43621677
vendas@conexel.com.br
www.conexel.com.br

BY Беларусь
ООО «ТЕХНИКОН»
Ул. Октябрьская, 16/5
Офис 704, Минск 220801
Телефон +375 17 2275830
Факс +375 17 2275830
technikon@belsonet.net

CA Канада
W Interconnections CANADA Ltd.
10 Spy Court, Markham,
Ontario L3 R5 H6
Телефон +1 905 475-1507
Факс +1 905 475-2798
info1@weidmuller.ca
www.weidmuller.ca

CH Швейцария
Weidmüller Schweiz AG
Rundbuckstraße 2
8212 Neuhausen am Rheinfall
Телефон +41 52 6740707
Факс +41 52 6740708
info@weidmuller.ch
www.weidmuller.ch

CL Чили
Felipe Bahamondes S.A./ATS AGRO
María Luisa Santander 0475
Casilla 3425
Santiago
Телефон +56 2 341-1271
Факс +56 2 341-1275
felipe@atsintech.com

CN Китай
Weidmüller Interface International
Trading (Shanghai) Co., Ltd.
25F, BM Intercontinental Business
Center,
100 Yutong Road, Shanghai 200070
P.R. China
Телефон +86 21 22195008
Факс +86 21 22195009
www.cnweidmuller.com

CO Колумбия
Automatización Avanzada S. A.
Carrera 97 No.24c, 23 B4
4 Bogotá D. C.
Телефон +57 1 5478510
Факс +57 1 4223044
comercial@
automatizacionavanzada.com
www.automatizacionavanzada.com

CR Коста-Рика
ELVATRON S.A.
la Uruca 400 Norte
Banco Costa Rica
San José Costa Rica
Телефон +506 2 961060
Факс +506 5 200609
dirk.haase@elvatron.com
www.elvatron.com

CZ Чехия
Weidmüller s. r. o.
Lomnického 5/1705
14000 Praha 4
Телефон +420 2 44001400
Факс +420 2 44001499
office@weidmuller.cz
www.weidmuller.cz

DE Германия
Weidmüller GmbH & Co. KG
P.O. Box 3054
32720 Detmold
Ohmstraße 9
32758 Detmold
Телефон +49 5231 1428-0
Факс +49 5231 1428-116
weidmuller@weidmuller.de
www.weidmuller.de

DK Дания
Wexoe A/S
Lejrvej 31
3500 Vaerloese
Телефон +45 45465800
Факс +45 45465801
wexoe@wexoe.dk
www.wexoe.dk

EC Эквадор
Elsystec S. A. Electricidad
Sistemas y Tecnologia
Vasco de Contreras N35-25
y Mañosa, Quito
Телефон +593 2 2456510
Факс +593 2 2456755
Elsystec@uio.satnet.net

EE Эстония
Soots Interface OÜ
Pärnu mnt 142
11317 Tallinn
Телефон +372 5296177
Факс +372 6096933
info@sootsinterface.ee
www.sootsinterface.ee

EG Египет
Standard Electric (OMEGA)
87, Mohamed Farid Street
Heliopolis, Cairo
Телефон +20 26422977
Факс +20 26422955
sdelec@rite.com

ES Испания
Weidmüller S. A.
Narcis Monturiol 11-13
Pol. Ind. Sudoeste
08960 Sant Just Desvern
Barcelona
Телефон +34 93 4803386
Факс +34 93 3718055
weidmuller@weidmuller.es
www.weidmuller.es

FI Финляндия
JUHA-ELEKTRO OY
P. O. Box 57, 641 Helsinki
Kylvöpolku 6, 680 Helsinki
Телефон +358 10 8328 100
Факс +358 10 8328 109
info@juha-elektro.fi
www.juha-elektro.fi

FR Франция
Weidmüller E. U. R. L.
12, Chaussée Jules César
B.P. 263 Osny
95523 Cergy Pontoise Cedex
Телефон +33 1 34245500
Факс +33 1 34245501
mail@weidmuller.fr

GB Великобритания
Weidmüller Ltd
Klippon House
Centurion Court Office
Meridian East, Meridian Business
Park
Leicester, LE19 1TP
Телефон +44 1162 823470
Факс +44 1162 893582
marketing@weidmuller.co.uk

GR Греция
Electrorama S.A.
1 An. Martali Str.
41335 Larissa
Телефон +30 2410 552533188
Факс +30 2410 283463189
valvizos@electrorama.com.gr

Греция
GA Contact Solutions
11, Ippokratous Str.
14452 Metamorfosi Attika
Телефон +30 210 2823233
Факс +30 210 2823233
gasaleas@gmail.com

HK Гонконг
United Equity Limited
Suite B, 11/F International Industrial
Centre
2-8 Kwei Tei Street, Fotan, Shatin
Телефон +852 26876739
Факс +852 26876735
united_equity@sinatown.com

HR Хорватия
Elektro Partner d.o.o.
Slavonska Avenija 24/6
10000 Zagreb
Телефон +385 1 6184793
Факс +385 1 6184795
elektropartner@zg.t-com.hr

HU Венгрия
Weidmüller Kft
Gubacsi út 6
1097 Budapest
Телефон +36 1 3827700
Факс +36 1 3827701
info@weidmuller.hu

ID Индонезия
PT. Nego Electrindo
Ruko Mega Grosir Cempaka Mas,
Blok I No 20 – 22
Jl. Let.Jend. Suprato –
Jakarta 10640
Телефон +62 21 42882255
Факс +62 21 42882266
sales@negoelectrindo.co.id

IE Ирландия
Просьба обращаться в компанию
Weidmüller Ltd. в Великобритании

IL Израиль
A.U.Shay Ltd.
P.O. Box 10049
Embar Street 23/25
Petch-Tikwa 49222
Телефон +972 3 9233601
Факс +972 3 9233601

Израиль
ATEKA Ltd.
23 Hayetzira St.
Kiryat Aryeh
49130 Petach-Tikva, Israel
Телефон +972 3 9392344
Факс +972 3 9243273
marketing@ateka.co.il
www.ateka.co.il

IN Индия
Weidmüller Electronics India Pvt. Ltd
Plot # 32, 3rd Floor, North Court
Lane North Avenue, Opp Jogger's
Park
Kalyani Nagar, Maharastra
411006 Pune
Телефон +91 9049800960
Nitish.Rajan@weidmuller.de

IR Иран
Tamin Ehtiajat Fani Tehran (TAF Co.)
72, Iranshahr Ave.(Unit # 5)
15816 Tehran
Телефон +98 21 8831-7851
Факс +98 21 8882-0268
tafco@safineh.net

IS Исландия
Samey Automation Center
Lyngas 13, 210 Garoabaer,
Телефон +354 510 5200
Факс +354 510 5201
samey@samey.is

IT Италия
Weidmüller S.R.L.
Via Albert Einstein 4
20092 Cinisello Balsamo
Milano
Телефон +39 02 660681
Факс +39 02 6124945
weidmuller@weidmuller.it
www.weidmuller.it

JO Иордания
HORIZONS
P.O. Box: 330607
Amman Jordan 11133
Телефон +962 6 4882114
Факс +962 6 4882115
horizons@go.com.jo

JP Япония
Nihon Weidmüller Co. Ltd.
Sphere Tower Tennoz,
2-2-8 Higashi-Shinagawa,
Shinagawa-Ku, Tokyo 140-0002
Телефон +81 3 6711-5300
Факс +81 3 6711-5333
www.weidmuller.co.jp

KR Корея
Weidmüller Korea Co., Ltd.
6floor, Sukyoung building, 242-54
Nonhyun-dong, Kangnam-Gu
Seoul, Korea
Zip: 135-830
Телефон +82 2 5160003
Факс +82 2 5160090
info@weidmuller.co.kr

KW Кувейт
KANA CONTROLS General
Trading & Cont. CO. W.L.L.
Al Rai Industrial Area,
Plot 28-30, St. 31
P.O.Box: 25593
Safat, 13016
Телефон +966-474 1373/4
Факс +966-474 1537
info@kanacontrols.com

Дочерние компании **DE**

Представительства **DE**

Продажи через партнеров **DE**

LB **Ливан**
Progress Engineering & Trading Enterprises
Al Nahr Street
Beirut
Телефон +961 1 444664
Факс +961 1 561880
progress@inco.com.lb

LT **Литва**
ELEKTROS IRANGA
Tinklu g.29a, 5319 Panevezys
Телефон +370 45582828
Факс +370 45582727
info@eliranga.lt

LU **Люксембург**
Просьба обращаться в компанию Weidmüller
Benelux B.V. в Нидерландах

LV **Латвия**
SIA "ABI4"
56A Daugavgrivas str.
1007 Riga
Телефон +371 67470999
Факс +371 67465637
abi_4@tvnet.lv

MD **Молдова**
BERHORD A&D srl
44. srt. Sarmizegetusa 37/3
Ofi 414, b-dul Decebal, 3,
Chisinau, MD 2001
Телефон +373 22 507137
Факс +373 22 507134
atiuleanu@berhord.com

ME **Черногория**
Просьба обращаться в компанию ES-YU Elektrosistem в Сербии

MK **Македония**
ELEKTRO – SMK dooel
UL. III Makedonska brigada b.b.
1000 Skopje
Телефон +389 22 460 295
Факс +389 22 460 298
Elektro-smk@telekabel.net.mk

MT **Мальта**
E. S. S., Electrical Supplies & Services Ltd
104 J. Sciberras Str.
Hamrun HMR 08
Телефон +356 21 255 777
Факс +356 21 255 999
robert@ess.com.mt

MU **Маврикий**
MUBELO Electrical Ltd
Office 26, Gateway building,
St Jean Road, Quatre Bornes
Телефон +230 467 0989
Факс +230 465 4051
richard.mubelo@orange.mu

MX **Мексика**
W Interconnections, S.A. DE C.V.
Bvd. Hermanos Serdán No. 698
Col. San Rafael Oriente
Puebla, C.P. 72029
Телефон +52 222 22686227
clientes@weidmuller.com.mx

MY **Малайзия**
Connect Plus Technology Sdn Bhd
No. 43, Jalan PJS 11/22
Bandar Sunway, 46150 Petaling Jaya
Selangor Darul Ehsan
Телефон +60 3 5633 7363
Факс +60 3-5633 6562
paul@cptech.com.my
www.cptech.com.my

NL **Нидерланды**
Weidmüller Benelux B.V.
Franciscusweg 221
1216 SE Hilversum
Postbus 1505
1200 BM Hilversum
Телефон +31 35 6261261
Факс +31 35 6232044
info@weidmuller.nl

NO **Норвегия**
Siv. Ing. J. F. Knudtzen A/S
Billingstadsletta 97
P.O. Box 160
1378 Nesbru
Телефон +47 66 983350
Факс +47 66 980955
firmapost@jfkudtzen.no
www.jfkudtzen.no

NZ **Новая Зеландия**
Cuthbert S. Steward Limited
27 Te Puni Street
POB 38496
Petone, Wellington
Телефон +64 4 5686156
Факс +64 4 5686056
info@weidmueller.de

OM **Оман**
DAN INTERNATIONAL LLC.
PO.BOX 2901
111 Seeb
Телефон +968 503 677
Факс +968 503 755
yedu@danintl.com

PE **Перу**
IMGEPRO DEL PERU S.A.C.
Jr. Arequipa 3410, Lima 31, Peru
Телефон / факс +51 1 569-7678
dbernardo@imgepro.com.pe
www.imgepro.pe

PH **Филиппины**
Enclosure Systems Specialists Inc
Room 103 Narra Building
2276 Don Chino Roces Avenue
Makati City 1231
Телефон +63 2 813 8580
Факс +63 2 813 8596
sales_encsys@pltdtstl.net

PK **Пакистан**
Kana Controls (Pak)
Apartment No. 33 C III
Chenab Block,
Allama Iqbal Town
Lahore, Pakistan
Телефон
+92 42 5419948
+92 42 7845160
Факс +92 42 5422895
nadeem@kanapak.com
www.kanapak.com

PL **Польша**
Weidmüller Sp. z o.o.
Ul. Golezdzinowska 10
03-302 Warszawa
Телефон +48 22 5100940
Факс +48 22 5100941
biuro@weidmuller.com.pl
www.weidmuller.pl

PT **Португалия**
Weidmüller Sistemas de Interface S. A.
Estrada Outeiro Polima, R. Augusto Dias da Silva, Lote B, Esc. 2
2785-515 Abóboda -São Domingos de Rana
Телефон +351 21 4459191
Факс +351 21 4455871
www.weidmueller.pt

QA **Катар**
Doha Motors Trading Co.
(Technical Division)
Post Box No. 145
Airport Road
Doha - Qatar
Телефон +974 465 1441
Факс +974 465 0925
dmtctech@qatar.net.qa

RO **Румыния**
Rominterface Impex SRL
Str. Gh. Dem Teodorescu 30 A
30916 Bucuresti - sector 3
Телефон +40 21 3220230
Факс + 40 21 3228857
office@rominterface.ro

RS **Сербия**
ES-YU Elektrosistem
Pariske komune 41
11070 Novi Beograd, Serbia
Телефон +381 11 3018660
Факс +381 11 2693608
esyu@eunet.rs
www.elektrosistem.co.rs

RU **Россия**
ООО Weidmüller
Варшавское шоссе, 25А, стр. 6
117105 Москва
Телефон +7 4 95 771-6940
Факс +7 4 95 771-6941
info@weidmueller.ru
www.weidmueller.ru

SA **Саудовская Аравия**
Al Abdulkarim Holding Co.
P.O Box. 4
Dammam 31411
Телефон +9668337110
Факс +9668338242
salehsk@akh.com.sa
www.akte.com.sa

Saudi Electric Supply Co.
P.O. Box 3298
Al Khobar 31952
Телефон +966 3 882 9546227
Факс +966 3 882 9547
Safdar.malik@sesco-ge.com

SE **Швеция**
Weidmüller AB
Axel Daniéssons väg 271
P.O. box 31025
200 49 Malmö
Телефон +46 (0) 7 71 43 00 44
Факс +46 (0) 40 37 48 60
info@weidmuller.se
www.weidmuller.se

SG **Сингапур**
Weidmüller Pte. Ltd.
70 Bendemeer Road
#04-03 Luzerne
Singapore 339940
Телефон +65 6841 5311
Факс +65 6841 5377
info@weidmuller.com.sg
www.weidmuller.com.sg

SI **Словения**
ELEKTROPOJLI d.o.o.
Stegne 25, 1000 Ljubljana
Телефон +386 15113810
Факс +386 15111604
info@elektrospoji.si
www.elektrospoji.si

SK **Словакия**
ELEKTRIS s.r.o.
Elektrárenská 1
83104 Bratislava
Телефон +421 2 49200113
Факс +421 2 49200119
bratislava@elektris.sk

TH **Таиланд**
Pisanu Engineering Co., Ltd
800/43-45 Soi Trakulsuk
Asoke-dindaeng Road,
Dindaeng, Bangkok 10400
Телефон +66 2 245 9113
Факс +66 2 6429220
jayasankar@pisanu.co.th
www.pisanu.co.th

TN **Тунис**
Просьба обращаться в компанию Weidmüller E.U.R.L. во Франции

TR **Турция**
Weidmüller Elektronik Ticaret Ltd.
Sirketi
Kavacik Mah. Orhan Veli Kanik
Caddesi 9/1
34810 Beykoz – İstanbul
Телефон +90 216 5371070
(Офисная АТС)
Факс +90 216 5371077
info@weidmuller.com.tr
www.weidmuller.com.tr

TW **Тайвань**
Fittatek Co., Ltd.
12F No. 185 Fu-Kuo Road,
Tso Ying Dist, Kaohsiung
Телефон +886 7 556 0858
Факс +886 7 556 3279
stanley@fittatek.com.tw
www.fittatek.com.tw

Тайвань
Eucan Enterprise Ltd.
No. 145 He Ping 2nd Rd
Kaohsiung
Телефон +886 7 715 6610
Факс +886 7 715 8748
mark@eucan.com.tw
www.eucan.com.tw

UA **Украина**
ООО «ТЕКО ИНТЕРФЕЙС»
ул. Леваневского, 6
03058, Киев
Телефон +38 044 401 09 90
Факс +38 044 401 08 64
weidmueller@tekointerface.com
www.tekointerface.com.ua

US **США**
W-Interconnections Inc.
821 Southlake Boulevard,
Virginia - Richmond 23236
Телефон +1 804 7942877
Факс +1 804 3792593
info@weidmuller.com
www.weidmuller.com

UY **Уругвай**
REWO Uruguay S.A
Av. Bolivia 2001 Esq Rocafuerte
Carrasco Montevideo 11300
Телефон / факс +598 260 48439
clorda@reworouruguay.com.uy

UZ **Узбекистан**
ООО "Elektro Potential"
Gani Mavlanova str., 2B
100084 Tashkent
Телефон +998 98-3003821
Факс +998 71-1249286
mz1958@yandex.ru

VE **Венесуэла**
Somercinca C.A.
Quinta Sagrado Corazon de Jesus
-3ra Transversal - Los Dos Caminos,
Caracas 1070 - A
Телефон +58 212 2352748
Факс +58 212 2399341
klocmoeller@cantv.net
www.kmsomercinca.com.ve

VN **Вьетнам**
AUMI Co., Ltd
E1, La Thanh Hotel,
218 Doi Can Street,
Lieu Giai Ward, Ba Dinh District,
Hanoi City
Телефон +84 4762 8601
Факс +84 4266 1391
aumi@aumi.com.vn

Linh Kim Hai Co., Ltd
78 Hoa Cuc Street Ward 7,
Phu Nhuan District,
Ho Chi Minh City
Телефон +84 8517 1717
Факс +84 8517 1818
lkh@linkinhai.com.vn

ZA **Южная Африка**
Phambili Interface (Pty) Ltd
P.O. Box 193, 1609 Johannesburg
5 Bundo Road, Sebenza
1610 Johannesburg, Endenburg
Телефон +27 11 452 1930
Факс +27 11 452 6455
sales@weidmuller.co.za
www.radiinterface.co.za

DE **Другие страны**
Weidmüller Interface GmbH & Co. KG
Postfach 3030
32720 Detmold
Klingenbergstraße 16
32758 Detmold
Телефон +49 5231 14-0
Факс +49 5231 14-2083
info@weidmueller.de
www.weidmueller.com

Мы не можем гарантировать отсутствие ошибок в публикациях или программном обеспечении, которые мы предоставляем заказчику с целью получения заказов. Мы стараемся исправлять ошибки в наших печатных изданиях, как только нам о них становится известно.

X

На все заказы распространяются общие условия поставки, которые Вы можете узнать на веб-сайтах компаний нашей группы или получить от нас по запросу.

Weidmüller – Ваш партнер в области промышленных соединений

Являясь опытными экспертами, мы обеспечиваем наших клиентов и партнеров во всем мире продуктами, решениями и сервисами для передачи, обработки и преобразования сигналов, данных и электроэнергии в промышленных условиях. Мы понимаем специфику рынков, на которых они работают, и уже сегодня знаем технологические тенденции завтрашнего дня. Поэтому мы разрабатываем инновационные, надежные и практичные решения для успешного развития бизнеса наших клиентов. Вместе мы устанавливаем стандарты в области промышленных соединений.

Ваш поставщик:
ООО "КОМПАНИЯ ОПТУЛС"
Москва, ул.Иловайская, д.3
Тел.: +7 (495) 646-00-96
sale@opttools.ru
www.opttools.ru

ООО «Вайдмюллер»
117105 Москва, Россия
Варшавское шоссе, 25А/6, офис 301
Тел.: +7 495 771 69 40
Факс: +7 495 771 69 41
info@weidmueller.ru
www.weidmueller.ru