

STABILA®



...sets standards



быстродействующий, с различными функциями и простым обслуживанием.

# Самонивелирующий маятниковый ротационный лазерный прибор LAPR 150

ВЫСОКАЯ ТОЧНОСТЬ. СТАБИЛЬНОСТЬ. НАДЕЖНОСТЬ. ПРОСТОЕ ОБСЛУЖИВАНИЕ.



## Преемник универсального прибора LAPR 100. Улучшенная техника, удобное обращение, повышенная эффективность.

- Без потери времени на простои: очень быстрая операция самонивелирования за счет маятниковой технологии, соответствующей рабочим условиям на стройплощадках. Самонивелирование происходит быстрее, чем у ротационного прибора с приводом от двигателя.
- Большая рабочая зона покрытия: 180 м с ресивером.
- Все важные лазерные функции объединены в одном приборе. Ротация – горизонтальная и вертикальная, трехступенчатое сканирование, функция отвеса, угол 90°.
- Во время транспортировки маятник защищен за счет фиксации.
- Быстрый перевод прибора из горизонтальной в вертикальную позицию и наоборот. Блок призмы в комплекте, также переводится при этом точно на 90°.
- Со всех сторон хорошо защищен за счет прочной металлической скобы и специального ударопоглощающего корпуса «Softgrip».

- Область применения: перенос точек по высоте, разметка для выключателей и розеток, нивелирование при сооружении навесных потолков, кровли, прокладке эл. проводки и трубопроводов, разметка при сооружении стен согласно строительного плана.
- Идеально подходит для специалистов в области отделочных работ, внутренней отделки, плотников, столяров, электриков, специалистов по металлоконструкциям, монолитным заливным полам.
- Длительный срок эксплуатации: около 80 часов.
- Выдвижной отсек для батареек, что позволяет их удобную замену непосредственно на штативе.
- Защищён по нормам IP 54 (защита от пылеотложения внутри прибора и от проникновения воды со всех сторон, например морозящий дождь).
- Made in Germany.



**MADE IN GERMANY**

Экономия рабочего времени без потерь на простои. Быстрое самонивелирование за счет маятниковой технологии, соответствующей рабочим условиям на стройплощадках.





Перевод прибора из горизонтального в вертикальное положение: Блок призмы в комплекте, также переводиться при этом точно на 90°.



Поворотная верхняя часть прибора: удобное применение на открытой местности.



Выдвижной отсек для батареек, что позволяет их удобную замену непосредственно на штативе.

## Ротационный лазерный прибор Тип LAPR 150

Идеально подходит для специалистов в области отделочных работ, внутренней отделки, плотников, столяров, электриков, специалистов по металлоконструкциям, монолитным заливным полам.

**MADE IN GERMANY**



Все функции, которые необходимы на строительной площадке: горизонтальная и вертикальная ротация, трехступенчатое сканирование, функция отвеса, угол 90°.



**Необходимые принадлежности: нивелирная кон-соль NK 100 в качестве опции.**

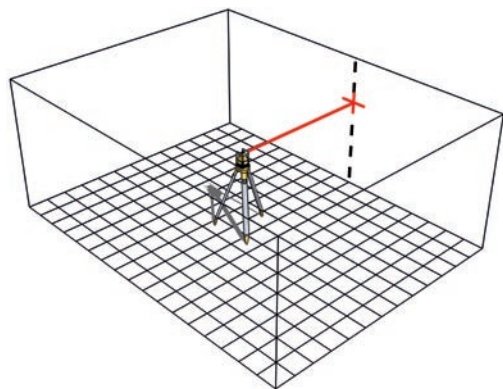
С приспособлением для крепления на стене с возможностью регулирования по высоте лазерный прибор можно повесить на профильной шине или на гвозде. Идеально подходит для установки подвесок потолка и создания бесшовного пола (Номер артикула 15971).



## Различные лазерные функции:



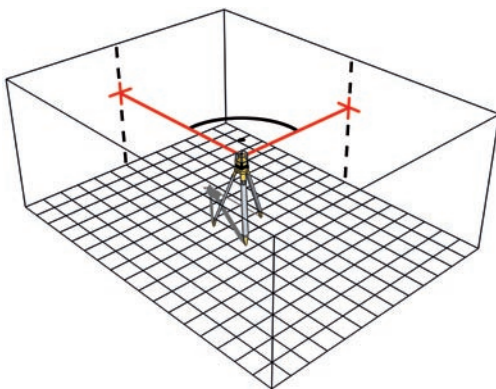
Точечная функция



Лазерный луч виден на визированной площади в виде точки.



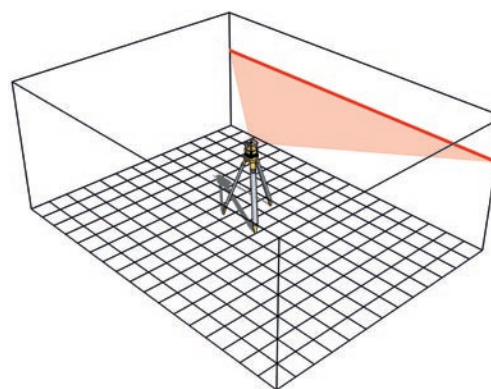
Точечная функция с пятиугольной призмой 90°



Лазерный луч выходит под углом 90° по отношению к горизонтальному лучу.



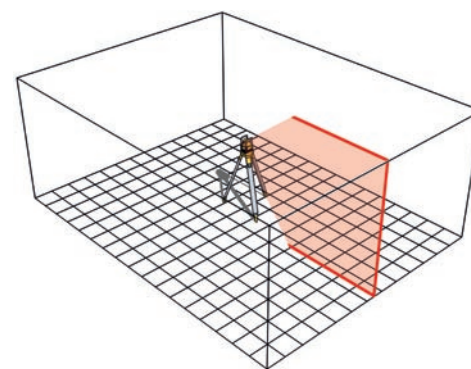
Горизонтальная линейная функция



Лазерный прибор передает горизонтальную линию на стену.



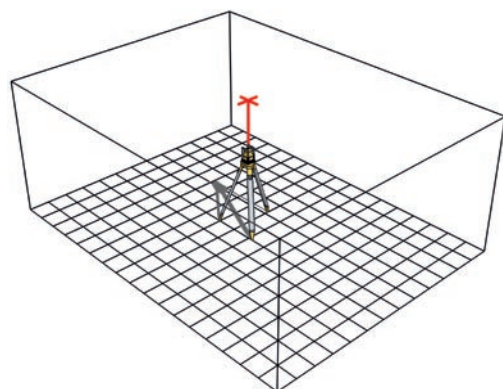
Вертикальная лазерная функция



Лазерный прибор проецирует вертикальную линию на полу, на стене или на потолке.



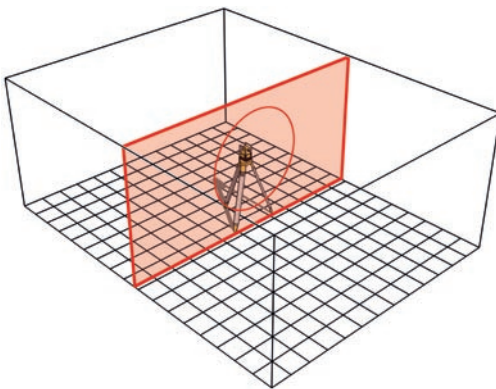
Функция выравнивания по отвесу



Производит перенос определенной точки с пола на потолок.



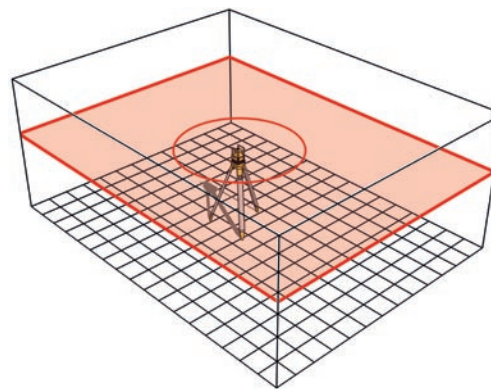
Вертикальная ротационная функция



Лазерный луч вращается вертикально на 360° вокруг его горизонтальной оси.

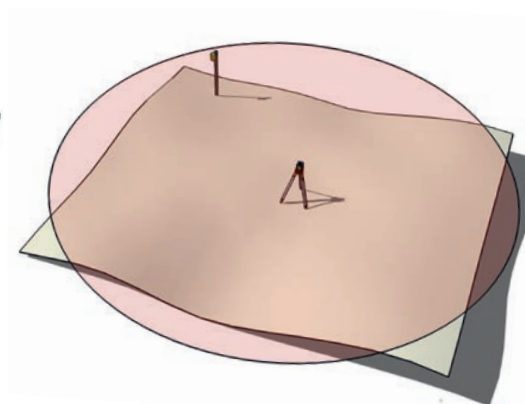


Горизонтальная ротационная функция



Лазерный луч вращается горизонтально на 360° вокруг его вертикальной оси.

Рабочий диапазон действия 180 м

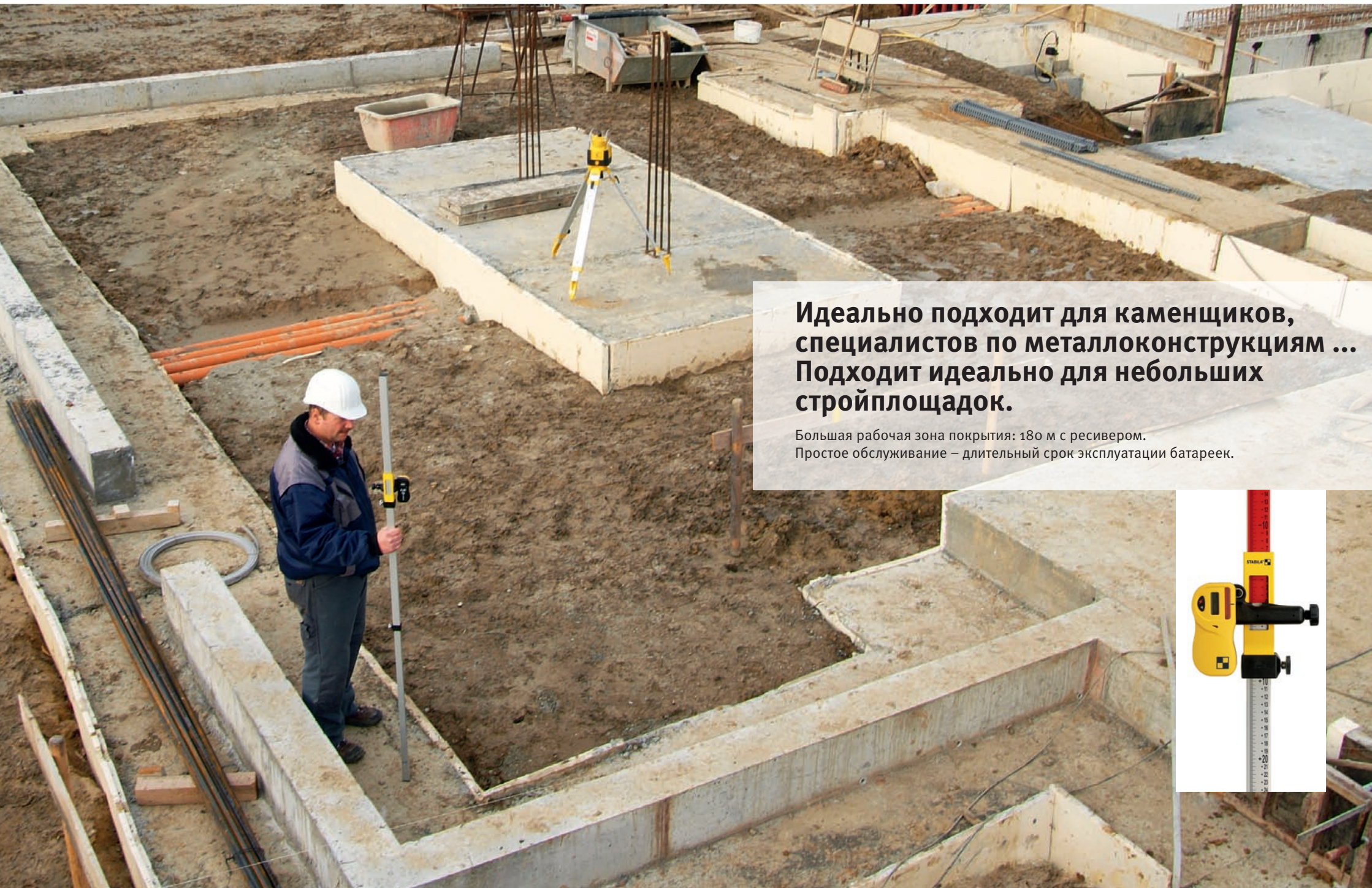


STABILA®



...sets standards

Ротационный лазерный прибор Тип LAPR 150



**Идеально подходит для каменщиков,  
специалистов по металлоконструкциям ...  
Подходит идеально для небольших  
стройплощадок.**

Большая рабочая зона покрытия: 180 м с ресивером.  
Простое обслуживание – длительный срок эксплуатации батареек.





## комплект LAPR 150

**Комплект поставки:** Ротационный лазерный прибор, тип LAPR 150 с точечным и линейным рабочими режимами, очки для лучшего видения лазерного луча, визирная пластина, ресивер. Прочный кейс с местом для хранения запасных батареек.

класс лазера	Мощность	Длина лазерных волн	Точность нивелирования по горизонтали	Точность нивелирования по вертикали	Рабочий диапазон действия*	Срок службы батарей	Номер артикула	EAN
2	≤ 1 mW	635 nm	± 0,2 мм/м	± 0,3 мм/м	180 м	около 80 ч.	17658/7	4005069176587

\* при 21 °C, при оптимальных атмосферных условиях



класс лазера 2

На лазерных приборах класса 2 при случайном кратком взгляде в лазерный луч глаза защищены посредством срабатывания рефлекса закрытия век и/или защитной реакции. Поэтому с такими приборами можно работать, не применяя дополнительных мер защиты. Тем не менее, взгляд в лазерный луч направлять не следует.

## Точная работа с самого начала: комплект набора для LAPR 150

**Объем поставки:** Ротационный лазерный прибор, тип LAPR 150 с точечным и линейным рабочими режимами, Очки для лучшего видения лазерного луча, Визирная пластина, Ресивер, нивелирная рейка, Тип NL, Тип BST-S, Строительный штатив с защитной системой для предотвращения распора, быстродействующим затвором и сумкой. Прочный кейс с местом для хранения запасных батареек.

Номер артикула	EAN
17704/1	4005069177041



### Ваш поставщик:

ООО "КОМПАНИЯ ОПТУЛС"

Москва, ул.Иловайская, д.3

Тел.: +7 (495) 646-00-96

sale@opttools.ru

www.opttools.ru

Наша горячая линия в области технической консультации окажет Вам помощь при всех вопросах относительно выбора продуктов и возможности их применения: телефонный номер +49-6346-309-0. Само собой разумеется, Вы можете обратиться к нам также по электронной почте info@stabila.de.