

GPH[®] KATALOG/CATALOGUE

VERBINDUNGS- UND ANSCHLUSSTECHNIK • WERKZEUGE
CONNECTION TECHNOLOGY • TOOLS



© YiuCheung / Fotolia

Nexans
ELECTRIFY THE FUTURE

Nexans Power Accessories

Verbindungstechnik & Energiekabelgarnituren

Nexans ist ein wichtiger Treiber des weltweiten Übergangs zu einer vernetzten und nachhaltigeren Energiewirtschaft. Seit über 120 Jahren macht das Unternehmen Energie lebendig, indem es seinen Kunden fortschrittliche Kabeltechnologien zur Übertragung von Strom und Daten zur Verfügung stellt. Der Konzern entwirft Lösungen und Dienstleistungen entlang der gesamten Wertschöpfungskette in vier Hauptgeschäftsbereichen: Building & Territories (einschließlich Versorgungsunternehmen und E-Mobilität), High Voltage & Projects (mit Offshore-Windparks, Unterwassernetzen, Land High Voltage), Telecom & Data (mit Datenübertragung, Telekommunikationsnetzen, Hyperscale-Rechenzentren, LAN) und Industry & Solutions (einschließlich erneuerbarer Energien, Transport, Öl & Gas, Automatisierung).

Nexans Power Accessories ist der führende europäische Anbieter von Nieder-, Mittel- und Hochspannungsgarnituren sowie Verbindungs- und Anschluss-technik für Energiekabel in Übertragungs- und Verteilnetzen. Das Unternehmen ist weltweit in über 40 Ländern vertreten.

Neben dem Standardprogramm an Press- und Schraubtechnik der Marke **GPH**® werden auch individuelle Lösungen entwickelt und gefertigt. Nexans konfektioniert einbaufertige Kabellängen und erstellt geprüfte, kundenspezifische Kabelbrücken für industrielle Anwendungen. Umfangreiches Zubehör und vielseitige Montageschulungen machen Nexans zum starken Partner bei der Übertragung und Verteilung von Energie.

Energiekabelgarnituren und Armaturen von Nexans Power Accessories haben Industriestandards gesetzt und europäische Normen geprägt. Ein in allen Bereichen hohes Qualitätsbewusstsein ist eine zentrale Komponente der Unternehmensphilosophie. Neben der Zertifizierung nach DIN EN ISO 9001 sind wir auch in den wichtigen Sektoren Umwelt, Energie und Arbeitssicherheit zertifiziert.

Nexans Power Accessories

Connection technology & cable accessories

Nexans is a key driver for the world's transition to a more connected and sustainable energy future. For over 120 years, the Group has brought energy to life by providing customers with advanced cable technologies for power and data transmission. The Group designs solutions and services along the entire value chain in four main business areas: Building & Territories (including utilities and e-mobility), High Voltage & Projects (covering offshore wind farms, subsea interconnections, land high voltage), Telecom & Data (covering data transmission, telecom networks, hyperscale data centers, LAN) and Industry & Solutions (including renewables, transportation, Oil & Gas, automation).

Nexans Power Accessories is the leading European specialized innovator, manufacturer and distributor of low, medium and high voltage accessories as well as connection technology for energy transmission and distribution networks. The company is represented in more than 40 countries worldwide.

The standard product range of **GPH**® compression or mechanical connectors and cable lugs is developed and produced as well as customized solutions such as ferrules and lugs for high voltage applications. Nexans also develops and manufactures ready-to-install pre-assembled cable lengths and customized factory tested cable bridges. An extensive range of additional equipment and a variety of dedicated installation training and tooling make Nexans a strong partner in the transmission and distribution of energy.

Nexans Power Accessories have set industrial standards and shaped European norms. Quality and environmental awareness are central components of the corporate philosophy and management system. In addition to being certified according to DIN EN ISO 9001, we are also certified in the important sectors of environmental protection, energy and occupational safety.



GPH® Schraubverbinder und -kabelschuhe Pressverbinder und -kabelschuhe • Werkzeuge

GPH® Mechanical connectors and cable lugs • Compression connectors
and cable lugs • Tools

Artikel / Item	Seite / Page
Schraubverbinder - Schraubkabelschuhe <i>Mechanical Connectors - Mechanical Cable Lugs</i>	6
Schraubensysteme <i>Bolt systems</i>	7
<hr/>	
Schraubverbinder bis 52 kV / Mechanical connectors up to 52 kV	
Schraubverbinder 0,6/1 kV mit Sektorkanal, Madenschrauben oder Abreißkopfschrauben <i>Mechanical Connector 0.6/1 kV with sector channel, hexagon socket bolts or shear-off-head bolts</i>	8
Schraubverbinder mit Abreißkopfschrauben und Querrillen <i>Mechanical Connector with shear-off-head bolts and transverse grooving</i>	9
Übergangs-Schraubverbinder mit Abreißkopfschrauben und Querrillen <i>Mechanical Transition Connector with shear-off-head bolts and transverse grooving</i>	10
Split-Bolt Schraubverbinder mit Abreißkopfschrauben <i>Mechanical Split-Bolt Connector with shear-off-head bolts</i>	11
Schraub-Abzweigverbinder mit Abreißkopfschrauben und Querrillen <i>Mechanical Branch Connector with shear-off-head bolts and transverse grooving</i>	12
Reparaturverbinder mit Abreißkopfschrauben <i>Repair Connector with shear-off-head bolts</i>	13
<hr/>	
Schraubkabelschuhe bis 52 kV / Mechanical cable lugs up to 52 kV	
Schraubkabelschuh 0,6/1 kV mit Sektorkanal und Abreißkopfschrauben <i>Mechanical Cable Lug 0.6/1 kV with sector channel and shear-off-head bolts</i>	14
Schraubkabelschuh, zentrisch mit Abreißkopfschrauben und Querrillen <i>Mechanical Cable Lug, centric with shear-off-head bolts</i>	15
Schraubkabelschuh, zentrisch mit 2 Laschenbohrungen, Abreißkopfschrauben und Querrillen <i>Mechanical Cable Lug, centric with 2 palm holes and shear-off-head bolts</i>	16
Wechselschraubenset für flexible Kupferleiter Klasse 5 zur Verwendung mit der M/C-Serie <i>Additional Bolt Set for flexible copper conductors class 5 for use with the M/C-series</i>	17

GPH® Schraubverbinder und -kabelschuhe Pressverbinder und -kabelschuhe • Werkzeuge

*GPH® Mechanical connectors and cable lugs • Compression connectors
and cable lugs • Tools*

I Artikel / Item	Seite / Page
Schirmdrahtverbinder und -kabelschuhe / Screen wire connectors and lugs	
Schirmdrahtverbinder mit Abreißkopfschrauben <i>Screen Wire Connector with shear-off-head bolts</i>	18
Schirmdrahtkabelschuh mit Abreißkopfschrauben <i>Screen Wire Lug with shear-off-head bolts</i>	19
Pressverbinder / Compression Joints	
Zugentlastete Pressverbinder, Cu, 1-10 kV nach DIN 46267, Teil 1 <i>Non-tension compression joints, copper, 1-10 kV acc. to DIN 46267, part 1</i>	22
Zugentlastete Pressverbinder, Cu, 1-10 kV, mit Trennsteg <i>Non-tension compression joints, copper, 1-10 kV, with oil stop</i>	23
Zugentlastete Reduzier-Pressverbinder, Cu, 1-10 kV, mit Trennsteg <i>Non-tension reduction compression joints, copper, 1-10 kV, with oil stop</i>	24
Zugentlastete Pressverbinder, Cu, verzinkt, Normalausführung <i>Non-tension compression joints, copper, tin-plated, standard type</i>	25
Informationen zur Handhabung von Pressverbindern <i>Information on handling of compression joints</i>	26
Presskabelschuhe / Compression Cable Lugs	
Presskabelschuhe, Cu, nach DIN 46235 / <i>Compression cable lugs, copper, acc. to DIN 46235</i>	27
Presskabelschuhe, Cu, längsdicht / <i>Compression cable lugs, copper, longitudinally sealed</i>	29
Presskabelschuhe, Cu, Normalausführung / <i>Compression cable lugs, copper, standard type</i>	30
Presskabelschuhe, Al, nach DIN 46329, längsdicht <i>Compression cable lugs, aluminum, longitudinally sealed acc. to DIN 46329</i>	32
Informationen zur Handhabung von Presskabelschuhen / <i>Information on handling of compression cable lugs</i>	34

GPH® Schraubverbinder und -kabelschuhe Pressverbinder und -kabelschuhe • Werkzeuge

GPH® Mechanical connectors and cable lugs • Compression connectors
and cable lugs • Tools

Artikel / Item	Seite / Page
Werkzeuge / Tools	
Drehmomentverstärker DMV65 mit Werkzeugkoffer <i>Torque amplifier DMV65 with tool case</i>	36
Drehmomentverstärker DMV65, potentialgetrennt, mit Werkzeugkoffer <i>Torque amplifier DMV65, isolated, with tool case</i>	37
Drehmomentverstärker iDMV65 mit integriertem Antrieb und Werkzeugkoffer <i>Torque amplifier iDMV65, with integrated drive and tool case</i>	38
ASKO COMPACT Akku-Schlagschrauber mit Werkzeugkoffer <i>ASKO COMPACT Impact wrench with tool case</i>	39
Innensechskant-Einsätze, schlagschraubergeeignet, für 1/2" Werkzeugaufnahme <i>Allen Key 1/2" for impact wrenches</i>	40
Außensechskant-Einsätze, schlagschraubergeeignet, für 1/2" Werkzeugaufnahme <i>Socket for 1/2" for impact wrenches</i>	
Gegenhalter / Holding tool	41

**GPH® SCHRAUBVERBINDER /
SCHRAUBKABELSCHUHE**
Mechanical Connectors / Cable Lugs



©YiuCheung / Fotolia

GPH® Schraubverbinder • Schraubkabelschuhe

GPH® Mechanical Connectors • Mechanical Cable Lugs

GPH® Schraubverbinder sind eine zuverlässige und wirtschaftliche Art der Verbindung gleicher oder verschiedenartiger Leiterquerschnitte und Leitermaterialien für 1 kV bis 52 kV. Alle Verbinder sind je nach Einsatzbereich mit Madenschrauben oder drehmomentbegrenzten Abreißkopfschrauben lieferbar.

Verbinderkörper:

- hochfeste Alu-Legierung
- Gewinde geformt

Schrauben:

- galvanisch verzinkt oder Aluminium
- mit Spezialfett versehen

Vorteile der Abreißkopfschraube:

- einfache Montage
- der Schraubenkopf reißt bei gefordertem Anzugsmoment ab
- kein Drehmomentschlüssel erforderlich

Wirtschaftlichkeit:

- geringe Lagerhaltung, da je ein Schraubverbinder mehrere Pressverbindertypen ersetzen kann
- keine Presswerkzeuge erforderlich

Elektrische Prüfung:

- geprüft nach VDE 0220 bzw. IEC 61238-1
- In Abhängigkeit von unterschiedlichem Leitermaterial bzw. unterschiedlicher Leiterkonstruktion sowie bei der Verwendung von Schlagschrauben können sich Abweichungen von den Prüfwerten ergeben.

Lieferauswahl:

- lieferbar in verschiedenen Größen
- individuelle Problemlösungen und Sonderanfertigungen auf Anfrage

Abkürzungen der verschiedenen Leitertypen

- rm = rund-mehrdrähtig
- sm = sektor-mehrdrähtig
- re = rund-eindrähtig
- se = sektor-eindrähtig

Haben Sie weitere Fragen?
Rufen Sie uns an oder schreiben Sie uns!

Mechanical connectors by GPH® are a reliable and efficient way of connecting different conductor cross sections and conductor materials for 1 kV up to 52 kV. All connectors are available with either hexagon socket bolts or shear-off-head bolts.

Connector Body:

- high-strength aluminum alloy
- rolled thread

Bolts:

- electro tin-plated or aluminium
- lubricated with special grease

Advantages of shear-off-head bolts:

- easy installation
- bolt heads shear-off at the required torque moment
- no torque wrench required

Economy:

- low stock required because two connector types cover the most common cross sections
- no crimping tools required

Electrical test:

- tested acc. to VDE 0220, IEC 61238-1
- Using different conductor material and/or different conductor constructions and/or the use of impact wrenches may result in different values than those from the test results.

Availability:

- different sizes available
- individual customised problem solutions and special designs on request

Abbreviations of various conductor types:

- rm = round stranded
- sm = sector stranded
- re = round solid
- se = sector solid

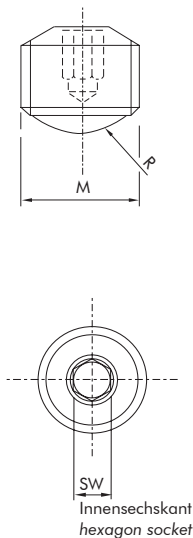
Do you have further questions?
Please, contact us!

Bitte technische Informationen beachten.

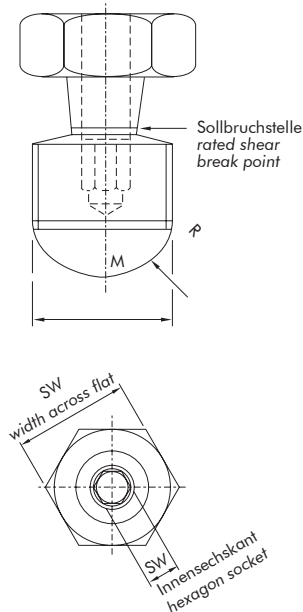
Please note technical information.

Nexans Power Accessories Germany GmbH • Ferdinand-Porsche-Str. 12 • 95028 Hof/Saale • Tel.: +49 9281 8306-0
info.power-accessories@nexans.com • www.nexans-power-accessories.com

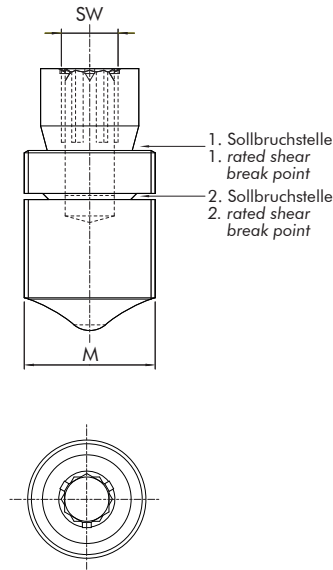
Madenschraube
Hexagon socket bolt



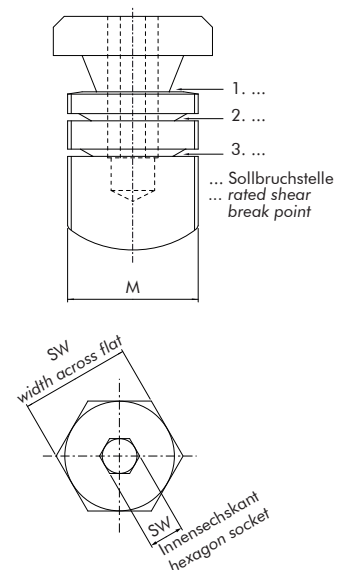
Einfach-Abreißkopfschraube
Single shear-off-head bolt



Zweifach-Abreißkopfschraube
Double shear-off-head bolt



Mehrfach-Abreißkopfschraube
Multiple shear-off-head bolt



Die Mehrfach-Abreißkopfschraube

GPH® Schraubverbinder und -kabelschuhe verfügen über ein einzigartiges Schraubenprinzip, das mit einem Innen- und einem Außensechskant den jeweiligen Leiterquerschnitt mit dem optimalen Anzugsmoment klemmt und dabei die Montagezeit verkürzt.

Das Prinzip der einzelnen Schrauben funktioniert wie nachfolgend beschrieben, Details zur Montage sind der zugehörigen Montageanleitung zu entnehmen:

1. Die Schraube ist mit mehreren Abreißstellen, die alle ein unterschiedliches Abschermoment aufweisen, einem Innensechskant und einem Außensechskant ausgestattet.
2. Die Abschermomente sind so definiert, dass generell der größte Leiterquerschnitt mit dem größten Anzugsmoment und der kleinere Leiterquerschnitt mit kleineren Anzugsmomenten geklemmt werden. Dies geschieht über die Zuordnung von Außen- und Innensechskant.
3. Die jeweils dazugehörige Montageanleitung beschreibt, welcher Leitertyp mit welchem Sechskant und welchem Zentrierring bzw. welcher Zentriereinlage zu klemmen ist.

Technical details of shear-off-head bolts

GPH® mechanical connectors and cable lugs provide a unique bolt system, the multiple shear-off-head bolt. It clamps the respective conductor cross section with an appropriate torque moment using an inner and outer hexagon. This shortens the installation time substantially.

The principle of how these bolts work is described below. Details for installation may be taken from the respective installation instruction.

1. The bolt has an inner and outer hexagon. Both are related to the various shear-off areas of the bolt and different torque moments.
2. The torque moments follow the rule that larger conductor cross sections need higher torque moments and smaller cross sections need lower torque moments.
3. The installation instruction describes the use of both hexagons and of the various center rings and inserts, for the respective conductor types.

GPH® Schraubverbinder 0,6/1 kV mit Sektorkanal, Madenschrauben oder Abreißkopfschrauben

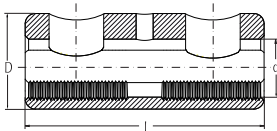
GPH® Mechanical Connector 0.6/1 kV with sector channel, hexagon socket bolts or shear-off-head bolts



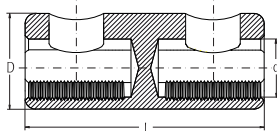
D25-185 SV-T-V-K

D1,5-16 SV-S-V-K

D...-S



D...-T



Verbinderkörper

Werkstoff: Alu-Legierung

Ausführung:

D...-S: mit Sichtloch

D...-T: mit Trennsteg

Oberfläche:

D...-V: galvanisch verzinkt

Connector Body

Material: high strength aluminum alloy

Type:

D...-S: with inspection hole

D...-T: with oil stop

Surface:

D...-V: tin-plated

Schrauben

Werkstoff: Alu-Legierung

Oberfläche: blank

Ausführung:

D...: mit Madenschrauben

D...-K: mit Abreißkopfschrauben

Bolts

Material: high strength aluminum alloy

Surface:

uncoated

Type:

D...: with hexagon socket bolts

D...-K: with shear-off-head bolts

Listen-Nr. Cat. no.	AL in mm ² nach EN 60228 AL in mm ² acc. to EN 60228				CU in mm ² nach EN 60228 CU in mm ² acc. to EN 60228			CU Klasse 5 in mm ² nach EN 60228 CU class 5 in mm ² acc. to EN 60228		Maße in mm Dimensions mm			Werkzeug Außen- & Innen- Sechskant Tool/outer and inner hexagon	
	rm round strand.	sm sector strand.	re round solid	se sector solid	rm round strand.	sm sector strand.	re round solid	ohne Hülse without contact sleeve	mit Hülse with contact sleeve	L	D	d	Abscher- schraube shear-off- head bolt	Maden- schraube hexagon socket bolt
D1,5-16 SV(-T/-S)-V-K ^{1),3)}	10-16		10-16		1,0-16		1,0-16	1,0-16		30	12	6,1	SW8	
D1,5-16 SV(-T/-S)-V ^{1),3)}					1,0-16		1,0-16	1,0-16		30	12	6,1		SW3 ⁴⁾
D1,5-35 SV(-T/-S)-V-K ³⁾	10-35	35	10-35	35	1,5-35	35	1,5-35	1,5-35		36	16	9,0	SW5 ²⁾	
D10-35 SV(-T/-S)-V(-K) ³⁾	10-35	35	10-35	35	10-35	35	10-35	10-35		36	16	9,0	SW8	SW5
D25-50 SV(-T/-S)-V(-K)	25-50	35-50	25-50	35-50	25-50	35-50	25-35	50	25-35 ⁷⁾	36	18	10,0	SW8	SW5
D4-50 SV(-T/-S)-V-K	10-50	35-50	10-50	35-50	4-50	35-50	4-35	50	4-35 ⁷⁾	36	18	10,0	SW5 ²⁾	
D16-95 SV(-T/-S)-V(-K)	16-95	35-95	16-95	35-95	16-95	35-95	16-35	95	16-70 ⁷⁾	55	25	14,0	SW10	SW6
D25-150 SV(-T/-S)-V-K	25-150	35-150	25-150	35-150	25-150	35-150	16-35	120-150	25-95 ⁷⁾	70	28	17,0	SW6 ^{2) 5)}	
D35-150 SV(-T/-S)-V(-K)	35-150	35-150	50-150	50-150	35-150	35-150	35	120-150	35-95 ⁷⁾	70	28	17,0	SW13 ⁵⁾	SW6 ⁵⁾
D25-185 SV(-T/-S)-V-K ⁶⁾	25-185	35-185	25-185	35-185	25-185	35-185	25-35	150	25-120 ⁷⁾	80	32	19,0	SW6 ²⁾	
D70-185 SV(-T/-S)-V(-K) ⁶⁾	70-185	70-185	70-185	70-185	70-185	70-185		150-185	70-120 ⁷⁾	80	32	19,0	SW13	SW6
D50-240 SV(-T/-S)-V-K ⁶⁾	50-240	50-240	50-240	50-240	50-240	50-240		240	50-185 ⁷⁾	120	35	22,0	SW8 ²⁾	
D120-240 SV(-T/-S)-V(-K) ⁶⁾	120-240	120-240	120-240	120-240	120-240	120-240		240	120-185 ⁷⁾	120	35	22,0	SW13	SW6
D50-300 SV(-T/-S)-V(-K) ⁶⁾	50-300	50-300	50-300	50-300	50-240	50-240		240	95-185	128	38	23,0	SW8 ²⁾	
D150-300 SV(-T/-S)-V(-K) ⁶⁾	150-300	150-300	150-300	150-300	150-240	150-240		240	150-185	128	38	23,0	SW13	SW8

¹⁾ Verbinderkörper: Messing

²⁾ Zweifach-Abreißkopfschraube

³⁾ Ohne Sektorkanal

⁴⁾ Madenschraube, Stahl

⁵⁾ Schraube, Messing (verzinkt)

⁶⁾ Mit vier Abreißkopfschrauben

⁷⁾ Kontakthülsen auf Anfrage

erhältlich

¹⁾ Connector Body: brass

²⁾ Double shear-off-head bolt

³⁾ Without sector channel

⁴⁾ Hexagon socket bolt, steel

⁵⁾ Bolt, brass (tin-plated)

⁶⁾ With four shear-off-head bolts

⁷⁾ Contact sleeves available on

request

Bitte technische Informationen beachten.

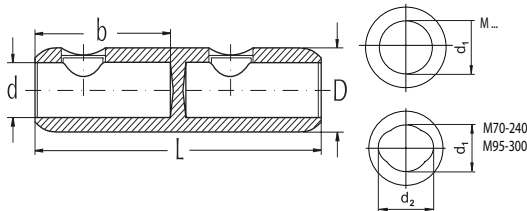
Please note technical information.

GPH® Schraubverbinder bis 52 kV mit Abreißkopfschrauben und Querrillen

GPH® Mechanical Connector up to 52 kV
with shear-off-head bolts and transverse grooving



M95-300



Werkstoff:

Verbinderkörper: Alu-Legierung
Schrauben: Messing, mit Innen- u. Außensechskant galvanisch verzinkt bzw. Alu-Legierung

Material:

Connector Body: high strength aluminum alloy
Bolts: brass, tin-plated, with inner and outer hexagon or aluminum alloy

Oberfläche:

Verbinderkörper: galvanisch verzinkt

Surface:

Connector Body: tin-plated

Zentrierung:

zur Leiterzentrierung liegen Zentrierringe bzw. Zentriereinlagen bei

Centering:

center rings or inserts are enclosed for centric conductor positioning

Die Verbinder sind mit Kontaktfett gefüllt und in Plastikfolie eingeschweißt.

Connectors filled with compound and sealed in plastic.

Listen-Nr. Cat. no.	AL in mm ² AL in mm ²			CU in mm ² CU in mm ²		Anzahl der Schrauben Number of bolts	Maße in mm Dimensions mm				Werkzeug Außen- & Innen- Sechskant Tool/ outer and inner hexagon
	rm(v) round stranded	re round solid	sm sector stranded	rm(v) round stranded	sm sector stranded		L	d ₁	D	b	
M16-95	16-95	10-95	25-70	16-95	25-70	2	70	12,5	24	32	SW10 & SW6
M25-150	25-150	25-150	35-120	25-150	35-120	2	85	15,5	30	35	SW10 & SW6
M70-240	70-240	70-240	70-240	70-240	70-240	4	120	22 ¹⁾	35	56	SW13 & SW6
M95-240	95-240	95-240	95-185	95-240	95-185	4	120	20	33	56	SW13 & SW6
M95-300	95-300	95-300	95-240	70-300	70-240	4	142	23 ¹⁾	36	67	SW13 & SW8
M120-300	120-300	120-300	120-240	120-300	120-240	4	142	25	38	67	SW19 & SW6
M185-400	185-400	185-400	185-300	185-400	185-300	6	170	26	42	82	SW19 & SW6
M300-500	300-500	300-500	300-400	300-500	300-400	6	200	34	52	94	SW19 & SW8
M400-630	400-630	400-630	400-500	400-630	400-500	6	200	34	52	94	SW19 & SW8
M630-1000 ²⁾	630-1000	630-1000		630-1000		8	220	41	65	105	SW19 & SW8
M800	800	800		800		8	220	37	60	105	SW19
M1000	1000	1000				8	220	41	60	105	SW19
M800-1200 ²⁾	800-1200	630-1200		630-1000		8	220	45	72	105	SW22 & SW8

¹⁾ Maß d₂ = 26 mm

¹⁾ Dimension d₂ = 26 mm

²⁾ Leiterzentrierung durch Zentriereinlagen

²⁾ Centric conductor positioning by center inserts

Bitte technische Informationen beachten.

Please note technical information.

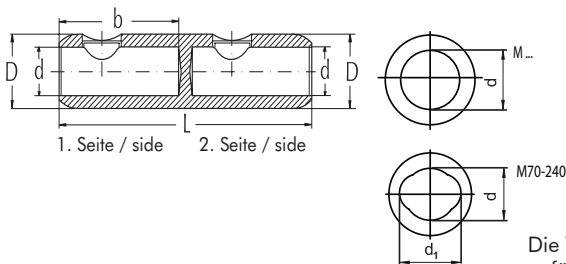
Nexans Power Accessories Germany GmbH • Ferdinand-Porsche-Str. 12 • 95028 Hof/Saale • Tel.: +49 9281 8306-0
info.power-accessories@nexans.com • www.nexans-power-accessories.com

GPH® Übergangs-Schraubverbinder bis 52 kV mit Abreißkopfschrauben und Querrillen

GPH® Mechanical Transition Connector up to 52 kV
with shear-off-head bolts and transverse grooving



**M120-300 /
95-240**



Werkstoff:

Verbinderkörper: Alu-Legierung
Schrauben: Messing, mit Innen- u. Außensechskant galvanisch verzinkt bzw. Alu-Legierung

Material:

Connector Body: high strength aluminum alloy
Bolts: brass, tin-plated, with inner and outer hexagon or aluminum alloy

Oberfläche:

Verbinderkörper: galvanisch verzinkt

Surface:

Connector Body: tin-plated

Zentrierung:

zur Leiterzentrierung liegen Zentrieringe bzw. Zentriereinlagen bei

Centering:

center rings or inserts are enclosed for centric conductor positioning

Die Verbinder sind mit Kontaktfett gefüllt und in Plastikfolie eingeschweißt.

Connectors filled with compound and sealed in plastic.

Listen-Nr. Caf. no.	AL in mm ² AL in mm ²			CU in mm ² CU in mm ²		Anzahl der Schrauben Number of bolts	Maße in mm Dimensions mm				Werkzeug Außen- & Innen- Sechskant Tool/ outer and inner hexagon	
	rm(v) round stranded	re round solid	sm sector stranded	rm(v) round stranded	sm sector stranded		L	d	D	b		
M25-150 / 16-95	1. Seite / side	25-150	25-150	35-120	25-150	35-120	2	85	15,5	30	35	SW10 & SW6
	2. Seite / side	16-95	10-95	25-70 ²⁾	16-95	25-70 ²⁾					35	SW10 & SW6
M70-240 / 25-95	1. Seite / side	70-240	70-240	70-240	70-240	70-240	4	120	22 ¹⁾	35	56	SW13 & SW6
	2. Seite / side	25-95	25-70	25-70	25-95	25-70					56	SW13 & SW6
M95-240 / 16-95	1. Seite / side	95-240	95-240	95-185	95-240	95-185	3	120	20	33	56	SW13 & SW6
	2. Seite / side	16-95	10-95	25-70 ²⁾	10-70	25-70 ²⁾					56	SW6
M95-300 / 16-95	1. Seite / side	95-300	95-300	95-240	70-300	70-240	4	142	23 ¹⁾	36	67	SW13 & SW8
	2. Seite / side	16-95	10-95	25-70 ²⁾	10-70	25-70 ²⁾					67	SW6
M120-300 / 16-95	1. Seite / side	120-300	120-300	120-240	120-300	120-240	3	142	25	38	67	SW19 & SW6
	2. Seite / side	16-95	10-95	25-70 ²⁾	10-70	25-70 ²⁾					32	SW6
M120-300 / 95-240	1. Seite / side	120-300	120-300	120-240	120-300	120-240	4	142	25	38	67	SW19 & SW6
	2. Seite / side	95-240	95-240	95-185	95-240	95-185					60	SW13 & SW6
M185-400 / 95-240	1. Seite / side	185-400	185-400	185-300	185-400	185-300	5	170	26	42	82	SW19 & SW6
	2. Seite / side	95-240	95-240	95-185	95-240	95-185					56	SW19 & SW6
M400-630 / 120-300	1. Seite / side	400-630	400-630	400-500	400-630	400-500	5	200	34	52	94	SW19 & SW8
	2. Seite / side	120-300	120-300	120-240	120-300	120-240					67	SW19 & SW6
M630-1000 / 185-400	1. Seite / side ³⁾	630-1000	630-1000		630-1000		7	220	41	65	105	SW19 & SW8
	2. Seite / side	185-400	185-400	185-300	185-400	185-300					105	SW19

¹⁾ Maß d₁ = 26 mm

²⁾ rundgedrückt

³⁾ Leiterzentrierung durch Zentriereinlagen

¹⁾ Dimension d₁ = 26 mm

²⁾ round pressed

³⁾ Centric conductor positioning by center inserts

Bitte technische Informationen beachten.

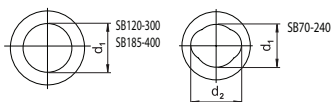
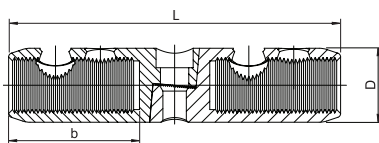
Please note technical information.

GPH® Split-Bolt Schraubverbinder bis 52 kV mit Abreißkopfschrauben

GPH® Mechanical Split-Bolt Connector up to 52 kV with shear-off-head bolts



SB70-240



Werkstoff:

Verbinderkörper: Alu-Legierung
Schrauben: Messing, mit Innen- u. Außensechskant, galvanisch verzinkt
SB70-240: Alu-Legierung, blank

Material:

Connector Body: high strength aluminum alloy
Bolts: brass, tin-plated, with inner and outer hexagon
SB70-240: high strength aluminum alloy, uncoated

Oberfläche:

Verbinderkörper: galvanisch verzinkt

Surface:

Connector Body: tin-plated

Zentrierringe: zur Leiterzentrierung liegen Zentrierringe bei

Center rings: center rings are enclosed for centric conductor positioning

Die Verbinder sind mit Kontaktfett gefüllt und in Plastikfolie eingeschweißt.

Connectors filled with compound and sealed in plastic.

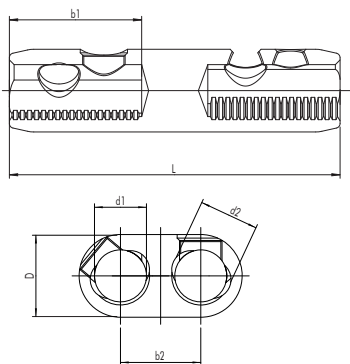
Listen-Nr. Cat. no.	AL in mm ² AL in mm ²			CU in mm ² CU in mm ²		Anzahl der Schrauben Number of bolts	Maße in mm Dimensions mm					Werkzeug Außen- & Innen- Sechskant Tool/ outer and inner hexagon
	rm(v) round stranded	re round solid	sm sector stranded	rm(v) round stranded	sm sector stranded		L	d ₁	D	b	d ₂	
SB70-240 SPLIT-BOLT	70-240	70-240	70-240	70-240	70-240	5	144	22	35	56	26	SW13 & SW6
SB120-300 SPLIT-BOLT	120-300	120-300	120-240	120-300	120-240	5	170	25	38	67		SW19 & SW6
SB185-400 SPLIT-BOLT	185-400	185-400	185-300	185-400	185-300	7	200	26	42	82		SW19 & SW6

GPH® Schraub-Abzweigverbinder bis 52 kV mit Abreißkopfschrauben und Querrillen

GPH® Mechanical Branch Connector up to 52 kV with shear-off-head bolts and transverse grooving



70-240 SAV



Werkstoff:

Verbinderkörper: Alu-Legierung
Schrauben: Alu-Legierung mit Innen- u. Außensechskant

Material:

Connector Body: aluminum alloy high strength
Bolts: aluminum alloy, with inner and outer hexagon

Oberfläche:

Verbinderkörper: galvanisch verzinkt

Surface:

Connector Body: tin-plated

Zentrierringe: zur Leiterzentrierung liegen Zentrierringe bei

Center rings: center rings are enclosed for centric conductor positioning

Die Verbinder sind mit Kontaktfett gefüllt und in Plastikfolie eingeschweißt.

Connectors filled with compound and sealed in plastic.

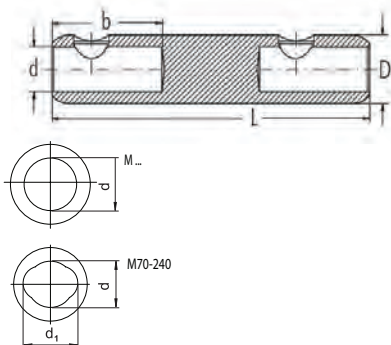
Listen-Nr. Cat. no.	AL in mm ² AL in mm ²			CU in mm ² CU in mm ²		Anzahl der Schrauben Number of bolts	Maße in mm Dimensions mm						Werkzeug Außen- & Innen-Sechskant Tool/ outer and inner hexagon
	rm(v) round stranded	re round solid	sm sector stranded	rm(v) round stranded	sm sector stranded		d1	d2	D	L	b1	b2	
70-240 SAV	70-240	70-240	70-240	70-240	70-240	6	22	26	35	140	56	34	SW19 & SW6

GPH[®] Reparaturverbinder bis 52 kV mit Abreißkopfschrauben

GPH[®] Repair Connector up to 52 kV
with shear-off-head bolts



M185-400 L=440



Werkstoff:

Verbinderkörper: Alu-Legierung
Schrauben: Messing, mit Innen-
u. Außensechskant,
galvanisch verzinkt
M70-240 L=440
Alu-Legierung, blank

Material:

Connector Body: high strength
aluminium alloy
Bolts: brass, tin-plated, with
inner and outer hexagon
M70-240 L=440
high strength aluminium
alloy, uncoated

Oberfläche:

Verbinderkörper: galvanisch verzinkt

Surface:

Connector Body: tin-plated

Zentrierringe: zur Leiterzentrierung
liegen Zentrierringe bei

Center rings: center rings are
enclosed for centric
conductor positioning

Die Verbinder sind mit Kontaktfett
gefüllt und in Plastikfolie eingeschweißt.

Connectors filled with compound
and sealed in plastic.

Listen-Nr. Cat. no.	AL in mm ² AL in mm ²			CU in mm ² CU in mm ²		Anzahl der Schrauben Number of bolts	Maße in mm Dimensions mm					Werkzeug Außen- & Innen- Sechskant Tool / outer and inner hexagon
	rm(v) round stranded	re round solid	sm sector stranded	rm(v) round stranded	sm sector stranded		L	d	D	b	d ₁	
M25-150 L=440	25-150	25-150	35-120	25-150	35-120	2	440	15,5	30	35		SW10 & SW6
M70-240 L=440	70-240	70-240	70-240	70-240	70-240	4	440	22	35	56	26	SW13 & SW6
M120-300 L=440	120-300	120-300	120-240	120-300	120-240	4	440	25	38	67		SW19 & SW6
M185-400 L=440	185-400	185-400	185-300	185-400	185-300	6	440	26	42	82		SW19 & SW6
M400-630 L=440	400-630	400-630	400-500	400-630	400-500	6	440	34	52	94		SW19 & SW8

Andere Typen auf Anfrage.

Other types on request.

Bitte technische Informationen beachten.

Please note technical information.

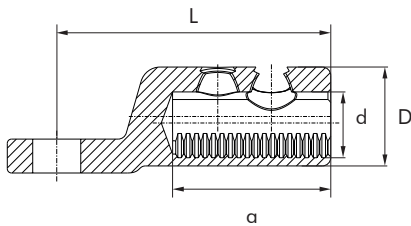
Nexans Power Accessories Germany GmbH • Ferdinand-Porsche-Str. 12 • 95028 Hof/Saale • Tel.: +49 9281 8306-0
info.power-accessories@nexans.com • www.nexans-power-accessories.com

GPH® Schraubkabelschuh 0,6/1 kV mit Sektorkanal und Abreißkopfschrauben

GPH® Mechanical Cable Lug 0.6/1 kV
with sector channel and shear-off-head bolts



D50-240 x 16 SK-V-K



Verbinderkörper

Werkstoff: Alu-Legierung

Oberfläche:

D...-V: galvanisch verzinkt

Schrauben

Werkstoff: Alu-Legierung

Oberfläche: blank

Ausführung:

D...-K: mit Abreißkopfschrauben

Connector Body

Material: high strength aluminum alloy

Surface:

D...-V: tin-plated

Bolts

Material: high strength aluminum alloy

Surface:

Type:

D...-K: with shear-off-head bolts

Listen-Nr. Cat. no.	AL in mm ² nach EN 60228 AL in mm ² acc. to EN 60228,				CU in mm ² nach EN 60228 CU in mm ² acc. to EN 60228			CU Klasse 5 in mm ² nach EN 60228 CU class 5 in mm ² acc. to EN 60228		Maße in mm Dimensions mm				Werkzeug Außen- & Innen- Sechskant Tool/outer and inner hexagon
	rm round strand.	sm sector strand.	re round solid	se sector solid	rm round strand.	sm sector strand.	re round solid	ohne Hülse without contact sleeve	mit Hülse with contact sleeve	L	D	d	a	
D1,5-35 x 8(10) SK-V-K ²⁾	10-35	35	10-35	35	1,5-35	35	1,5-35	1,5-35		40	16	9,0	16	SW5 ¹⁾
D10-35 x 8(10) SK-V-K ²⁾	10-35	35	10-35	35	10-35	35	10-35	10-35		40	16	9,0	16	SW8
D25-50 x 10(12) SK-V-K	25-50	35-50	25-50	35-50	25-50	35-50	25-35	50	25-35 ⁵⁾	40	18	10,0	16	SW8
D4-50 x 10(12) SK-V-K	10-50	35-50	10-50	35-50	4-50	35-50	4-35	50	4-35 ⁵⁾	40	18	10,0	16	SW5 ¹⁾
D16-95 x 10(12) SK-V-K	16-95	35-95	16-95	35-95	16-95	35-95	16-35	95	16-70 ⁵⁾	52	25	14,0	24	SW10
D25-150 x 12(16) SK-V-K	25-150	35-150	25-150	35-150	25-150	35-150	16-35	120-150	25-95 ⁵⁾	60	28	17,0	31	SW6 ^{1) 3)}
D35-150 x 12(16) SK-V-K	35-150	35-150	50-150	50-150	35-150	35-150	35	120-150	35-95 ⁵⁾	60	28	17,0	31	SW13 ³⁾
D25-185 x 10(12/16) SK-V-K ⁴⁾	25-185	35-185	25-185	35-185	25-185	35-185	25-35	150	25-120 ⁵⁾	77	32	19,0	37	SW6 ¹⁾
D70-185 x 10(12/16) SK-V-K ⁴⁾	70-185	70-185	70-185	70-185	70-185	70-185		150-185	70-120 ⁵⁾	77	32	19,0	37	SW13
D50-240 x 12(16) SK-V-K ⁴⁾	50-240	50-240	50-240	50-240	50-240	50-240		240	50-185 ⁵⁾	97	35	22,0	56	SW8 ¹⁾
D120-240 x 12(16) SK-V-K ⁴⁾	120-240	120-240	120-240	120-240	120-240	120-240		240	120-185 ⁵⁾	97	35	22,0	56	SW13
D50-300 x 12(16) SK-V-K ⁴⁾	50-300	50-300	50-300	50-300	50-240	50-240		240	95-185	105	38	23,0	60	SW8 ¹⁾
D150-300 x 12(16) SK-V-K ⁴⁾	150-300	150-300	150-300	150-300	150-240	150-240		240	150-185	105	38	23,0	60	SW13

¹⁾ Zweifach-Abreißkopfschraube

²⁾ Ohne Sektorkanal

³⁾ Schraube, Messing (verzinkt)

⁴⁾ Mit zwei Abreißkopfschrauben

⁵⁾ Kontakthülsen auf Anfrage erhältlich

Andere Laschenbohrungen auf Anfrage.

¹⁾ Double shear-off-head bolt

²⁾ Without sector channel

³⁾ Bolt, brass (tin-plated)

⁴⁾ With two shear-off-head bolts

⁵⁾ Contact sleeves available on request

Other palm holes on request.

Bitte technische Informationen beachten.

Please note technical information.

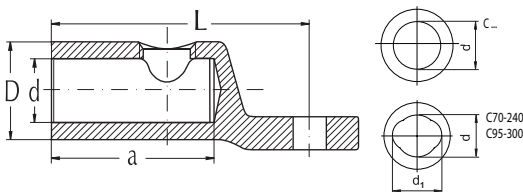
Nexans Power Accessories Germany GmbH • Ferdinand-Porsche-Str. 12 • 95028 Hof/Saale • Tel.: +49 9281 8306-0
info.power-accessories@nexans.com • www.nexans-power-accessories.com

GPH® Schraubkabelschuh bis 52 kV, zentrisch mit Abreißkopfschrauben und Querrillen

GPH® Mechanical Cable Lug up to 52 kV, centric with shear-off-head bolts and transverse grooving



C95-300



Werkstoff:

Verbinderkörper: Alu-Legierung
Schrauben: Messing, galvanisch verzinkt, mit Innen- u. Außen-sechskant bzw. Alu-Legierung

Material:

Connector Body: high strength aluminum alloy
Bolts: brass, tin-plated, with inner and outer hexagon or aluminum alloy

Oberfläche:

Verbinderkörper: galvanisch verzinkt

Surface:

Connector Body: tin-plated

Zentrierung:

zur Leiterzentrierung liegen Zentrierringe bzw. Zentriereinlagen bei

Centering:

center rings or inserts are enclosed for centric conductor positioning

Die Verbinder sind mit Kontaktfett gefüllt und in Plastikfolie eingeschweißt.

Connectors filled with compound and sealed in plastic.

Listen-Nr. Cat. no.	AL in mm ² AL in mm ²			CU in mm ² CU in mm ²		Anzahl der Schrauben Number of bolts	Maße in mm Dimensions mm				Laschenbohrung mm Palm hole mm	Werkzeug Außen- & Innen-Sechskant Tool/ outer and inner hexagon
	rm(v) round stranded	re round solid	sm sector stranded	rm(v) round stranded	sm sector stranded		L	d	D	a		
C16-95 x 12	16-95	10-95	25-70	16-95	25-70	1	60	12,5	24	32	13	SW10 & SW6
C16-95 x 16											17	
C25-150 x 12	25-150	25-150	35-120	25-150	35-120	1	79	15,5	30	35	13	SW10 & SW6
C25-150 x 16											17	
C70-240 x 12	70-240	70-240	70-240	70-240	70-240	2	93,5	22 ¹⁾	35	56	13	SW13 & SW6
C70-240 x 16											17	
C95-240 x 12	95-240	95-240	95-185	95-240	95-185	2	95	20	33	56	13	SW13 & SW6
C95-240 x 16											17	
C95-300 x 12	95-300	95-300	95-240	70-300	70-240	2	105	23 ¹⁾	36	67	13	SW13 & SW8
C95-300 x 16											17	
C120-300 x 12	120-300	120-300	120-240	120-300	120-240	2	105	25	38	67	13	SW19 & SW6
C120-300 x 16											17	
C185-400 x 12	185-400	185-400	185-300	185-400	185-300	3	120	26	42	82	13	SW19 & SW6
C185-400 x 16											17	
C300-500 x 12	300-500	300-500	300-400	300-500	300-400	3	130	34	52	94	13	SW19 & SW8
C300-500 x 16											17	
C300-500 x 20											21	
C400-630 x 12	400-630	400-630	400-500	400-630	400-500	3	130	34	52	94	13	SW19 & SW8
C400-630 x 16											17	
C400-630 x 20											21	
C630-1000 x 20 ²⁾	630-1000	630-1000		630-1000		4	165	41	65	105	21	SW19 & SW8
C800-1200 x 20 ²⁾	800-1200	630-1200		630-1000		4	170	45	72	105	21	SW22 & SW8

¹⁾ Maß d₁ = 26 mm

²⁾ Leiterzentrierung durch Zentriereinlagen

Andere Laschenbohrungen auf Anfrage.

¹⁾ Dimension d₁ = 26 mm

²⁾ Centric conductor positioning by center inserts

Other palm holes on request.

Bitte technische Informationen beachten.

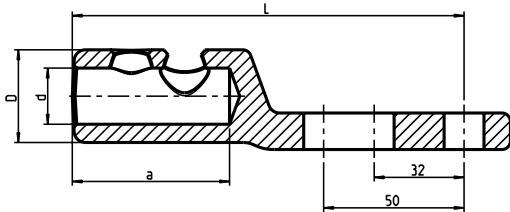
Please note technical information.

GPH® Schraubkabelschuh bis 52 kV, zentrisch mit 2 Laschenbohrungen, Abreißkopfschrauben und Querrillen

GPH® Mechanical Cable Lug up to 52 kV, centric with 2 palm holes, shear-off-head bolts and transverse grooving



**C185-400 (350-750) x 2 x 12
EW 32-50**



Werkstoff:

Verbinderkörper: Alu-Legierung
Schrauben: Messing, galvanisch verzinkt, mit Außensechskant

Material:

Connector Body: high strength aluminum alloy
Bolts: brass, tin-plated, with outer hexagon

Oberfläche:

Verbinderkörper: galvanisch verzinkt

Surface:

Connector Body: tin-plated

Zentrierung:

zur Leiterzentrierung liegen Zentrierringe bei

Centering:

center rings are enclosed for centric conductor positioning

Die Verbinder sind mit Kontaktfett gefüllt und in Plastikfolie eingeschweißt.

Connectors filled with compound and sealed in plastic.

Listen-Nr. Cat. no.	AL in mm ² AL in mm ²			CU in mm ² CU in mm ²		Anzahl der Schrauben Number of bolts	Maße in mm Dimensions mm				Laschenbohrung mm Palm hole mm	Werkzeug Außensechskant Tool for outer hexagon
	rm(v) round stranded	re round solid	sm sector stranded	rm(v) round stranded	sm sector stranded		L	d	D	a		
C25-150/2 (#2-300) x 2 x 12 EW 32-50	25-150	25-150	35-120	25-150	35-120	2	123,5	15,5	30,0	41,0	13,0	SW10
C25-150/2 (#2-300) x 2 x 14 EW 32-50											14,2	
C95-240 (4/0-500) x 2 x 12 EW 32-50	95-240	95-240	95-185	95-240	95-185	2	139,5	20,0	33,0	56,0	13,0	SW13
C95-240 (4/0-500) x 2 x 14 EW 32-50											14,2	
C185-400 (350-750) x 2 x 12 EW 32-50	185-400	185-400	185-300	185-400	185-300	3	164,5	26,0	42,0	82,0	13,0	SW19
C400-630 (750-1250) x 2 x 12 EW 32-50	400-630	400-630	400-500	400-630	400-500	3	180,0	34,0	52,0	94,0	13,0	SW19

Andere Laschenbohrungen auf Anfrage.

Other palm holes on request.

Bitte technische Informationen beachten.

Please note technical information.

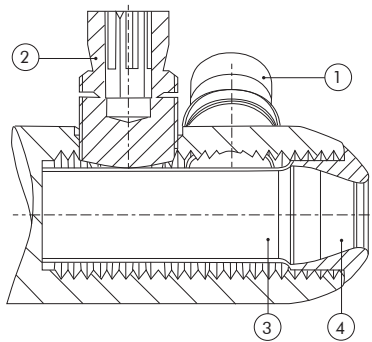
Nexans Power Accessories Germany GmbH • Ferdinand-Porsche-Str. 12 • 95028 Hof/Saale • Tel.: +49 9281 8306-0
info.power-accessories@nexans.com • www.nexans-power-accessories.com

GPH® Wechselschraubenset für flexible Kupferleiter Klasse 5 (nach EN 60228) zur Verwendung mit der M/C-Serie

GPH® Additional Bolt Set for flexible copper conductors class 5 (acc. to EN 60228) for use with the M/C-series



WS 50-185 CU-FLEX



Werkstoff:

Schrauben: Messing

Hülse: Kupfer

Material:

Bolts: Brass

Sleeve: Copper

Oberfläche:

Schrauben: galvanisch verzinkt, mit Speziallack

Hülse: galvanisch verzinkt

Surface:

Bolts: tin-plated, with special coating

Sleeve: tin-plated

Ausführung:

Schrauben: Zweifach-Abreißkopfschrauben

Type:

Bolts: Double shear-off-head bolts

Beschreibung:

1. Schraube 1
2. Schraube 2
3. Hülse
4. Zentrierring

Design:

1. Bolt 1
2. Bolt 2
3. Sleeve
4. Center ring

Das Set enthält eine Montageanleitung sowie eine Hülse und den Wechselschraubensatz für eine Verbindenseite bzw. einen Kabelschuh.

Each set includes installation instruction as well as one sleeve and additional bolt set for one connector side or cable lug.

Listen-Nr. Cat. no.	Verwendung für To be used for	Anzahl der Schrauben Number of bolts	Werkzeug Innensechskant Tool inner hexagon
WS 6-70 CU-FLEX	M/C 16-95	1	SW6
WS 25-120 CU-FLEX	M/C 25-150	1	SW6
WS 50-185 CU-FLEX	M/C 95-240	2	SW8
WS 95-240 CU-FLEX	M/C 120-300	2	SW8
WS 150-300 CU-FLEX	M/C 185-400	3	SW8

Hinweis: Es gilt die dem Set beigelegte Montageanleitung. Zu verwenden sind die Zentriereinlagen aus dem Lieferumfang des jeweiligen Produktes (siehe Katalogseite 9 und 15).

Note: Consider the installation instruction and use the enclosed center rings of the respective mechanical connector or cable lug (see catalogue page 9 and 15).

Bitte technische Informationen beachten.

Please note technical information.

Nexans Power Accessories Germany GmbH • Ferdinand-Porsche-Str. 12 • 95028 Hof/Saale • Tel.: +49 9281 8306-0
info.power-accessories@nexans.com • www.nexans-power-accessories.com

GPH® Schirmdrahtverbinder mit Abreißkopfschrauben

GPH® Screen Wire Connector with shear-off-head bolts



1070 MS-RD

Werkstoff:

Verbinderkörper: Messing

Schrauben: Messing, galvanisch verzinkt, SW 10

Oberfläche:

Verbinderkörper: galvanisch verzinkt

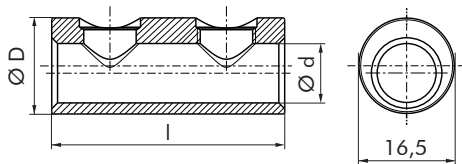
Material:

Connector Body: brass

Bolts: brass, tin-plated AF 10

Surface:

Connector body: tin-plated



Listen-Nr. Cat. no.	CU in mm ² CU in mm ²	Flachdraht AL Flat wire AL		Maße in mm Dimensions mm					Laschenbohrung mm Palm hole mm
		Anzahl Quantity	Maß Dimension	L	D	b	d	a	
1070 MS-RD	10-50	3-13	1 mm x 5,2 mm	40	16,5		10,2		

Bitte technische Informationen beachten.

Please note technical information.

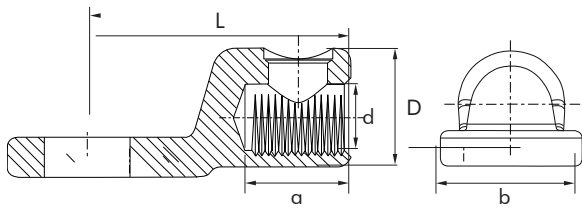
Nexans Power Accessories Germany GmbH • Ferdinand-Porsche-Str. 12 • 95028 Hof/Saale • Tel.: +49 9281 8306-0
 info.power-accessories@nexans.com • www.nexans-power-accessories.com

GPH® Schirmdrahtkabelschuh mit Abreißkopfschrauben

GPH® Screen Wire Lug with shear-off-head bolts



SWL 10-50 x 10



Werkstoff:

Verbinderkörper: Alu-Legierung

Schrauben:

Alu-Legierung, blank

Oberfläche:

Verbinderkörper: galvanisch verzinkt

Material:

Connector Body: high strength aluminum alloy

Bolts:

high strength aluminum alloy, uncoated

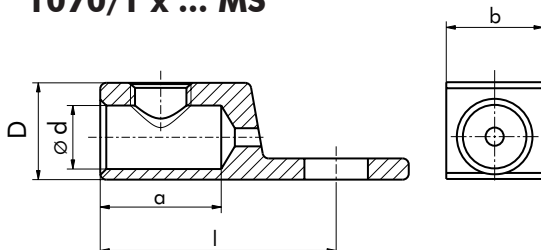
Surface:

Connector body: tin-plated

Listen-Nr. Cat. no.	CU in mm ² CU in mm ²	Flachdraht AL Flat wire AL		Maße in mm Dimensions mm					Laschenbohrung mm Palm hole mm
		Anzahl Quantity	Maß Dimension	L	D	b	d	a	
SWL 10-50 x 10	10-50	3-13	1 mm x 4,8 mm	40	18	24	10	16	10,5
SWL 10-50 x 12	10-50	3-13	1 mm x 4,8 mm	40	18	24	10	16	13
SWL 16-95 x 12	16-95			52	25	25	14	24	13



1070/1 x ... MS



Werkstoff:

Verbinderkörper: Messing

Schrauben:

Messing, galvanisch verzinkt, SW 10

Oberfläche:

Verbinderkörper: galvanisch verzinkt

Material:

Connector Body: brass

Bolts:

brass, tin-plated AF 10

Surface:

Connector body: tin-plated

Listen-Nr. Cat. no.	CU in mm ² CU in mm ²	Flachdraht AL Flat wire AL		Maße in mm Dimensions mm					Laschenbohrung mm Palm hole mm
		Anzahl Quantity	Maß Dimension	L	D	b	d	a	
1070/1 x 10 MS	10-50	3-13	1 mm x 5,2 mm	39	16	16	10,5	20	10,5
1070/1 x 12 MS	10-50	3-13	1 mm x 5,2 mm	41	16	19	10,5	20	13

Bitte technische Informationen beachten.

Please note technical information.

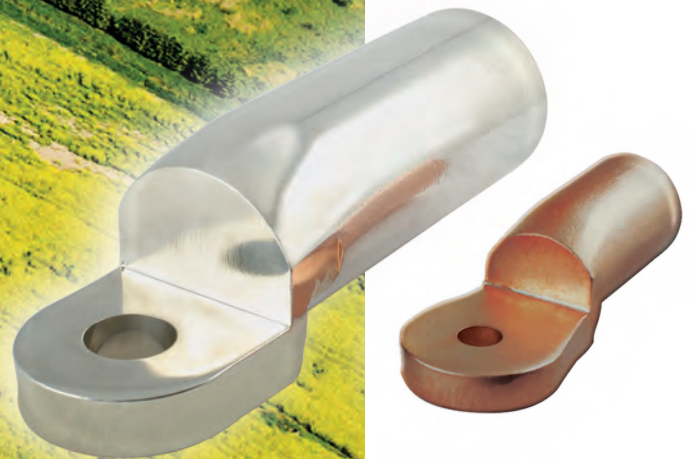
Nexans Power Accessories Germany GmbH • Ferdinand-Porsche-Str. 12 • 95028 Hof/Saale • Tel.: +49 9281 8306-0
info.power-accessories@nexans.com • www.nexans-power-accessories.com



GPH®

PRESSVERBINDER / PRESSKABELSCHUHE

Compression Joints / Compression Cable Lugs



GPH® Zugentlastete Pressverbinder, Cu 1-10 kV nach DIN 46267, Teil 1

GPH® Non-tension compression joints, copper
1-10 kV acc. to DIN 46267, part 1



für isolierte, unverdichtete
Kupferleitungen

for isolated, non-compacted copper
conductors

Werkstoff: Kupfer

Material: Copper

Oberfläche:

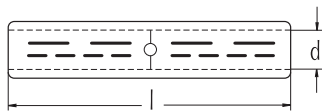
KU-ZE: blank
KU-ZE-V: verzinkt

Surface:

KU-ZE: uncoated
KU-ZE-V: tin-plated

KU-ZE

KU-ZE-V



Listen-Nr. Cat. no.		Leiterquerschnitt mm ² Conductor cross section mm ²	Maße in mm Dimensions mm		Kennzahl Presseinsatz Die code no.	Anzahl der Pressungen Number of compressions		Gewicht 100 Stk. ca. kg Weight 100 pcs. approx. kg
KU-ZE	KU-ZE-V		d	l		mech.	hydr.	
6 KU-ZE	6 KU-ZE-V	6	3,8	30	5	2-2		0,5
10 KU-ZE	10 KU-ZE-V	10	4,5	30	6	2-2		0,5
16 KU-ZE	16 KU-ZE-V	16	5,5	50	8	2-2	1-1	1,5
25 KU-ZE	25 KU-ZE-V	25	7,0	50	10	2-2	1-1	1,8
35 KU-ZE	35 KU-ZE-V	35	8,2	50	12	2-2	1-1	2,9
50 KU-ZE	50 KU-ZE-V	50	10,0	56	14	3-3	1-1	4,2
70 KU-ZE	70 KU-ZE-V	70	11,5	56	16	3-3	1-1	5,4
95 KU-ZE	95 KU-ZE-V	95	13,5	70	18	4-4	2-2	9,1
120 KU-ZE	120 KU-ZE-V	120	15,5	70	20	4-4	2-2	10,0
150 KU-ZE	150 KU-ZE-V	150	17,0	80	22	4-4	2-2	15,0
185 KU-ZE	185 KU-ZE-V	185	19,0	85	25	4-4	2-2	17,6
240 KU-ZE	240 KU-ZE-V	240	21,5	90	28	5-5	2-2	23,7
300 KU-ZE	300 KU-ZE-V	300	24,5	100	32		2-2	33,0

Sektorleiter sind mit dem entsprechenden Einsatz rundzudrücken.

Sector shaped conductors must be prerounded.

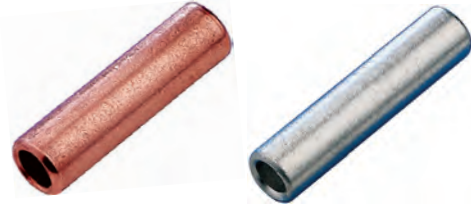
Bitte technische Informationen beachten.

Please note technical information.

Nexans Power Accessories Germany GmbH • Ferdinand-Porsche-Str. 12 • 95028 Hof/Saale • Tel.: +49 9281 8306-0
info.power-accessories@nexans.com • www.nexans-power-accessories.com

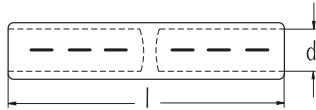
GPH® Zugentlastete Pressverbinder, Cu 1-10 kV mit Trennsteg

GPH® Non-tension compression joints, copper
1-10 kV, with oil stop



KU-ZE-T

KU-ZE-T-V



für isolierte, unverdichtete
Kupferleitungen

for isolated, non-compacted copper
conductors

Werkstoff: Kupfer

Material: Copper

Oberfläche:

KU-ZE-T: blank

KU-ZE-T-V: verzinkt

Surface:

KU-ZE-T: uncoated

KU-ZE-T-V: tin-plated

Listen-Nr. Cat. no.		Leiterquerschnitt mm ² Conductor cross section mm ²	Maße in mm Dimensions mm		Kennzahl Presseinsatz Die code no.	Anzahl der Pressungen Number of compressions		Gewicht 100 Stk. ca. kg Weight 100 pcs. approx. kg
KU-ZE-T	KU-ZE-T-V		d	l		mech.	hydr.	
16 KU-ZE-T	16 KU-ZE-T-V	16	5,5	55	8	2-2	1-1	1,7
25 KU-ZE-T	25 KU-ZE-T-V	25	7,0	55	10	2-2	1-1	2,2
35 KU-ZE-T	35 KU-ZE-T-V	35	8,2	55	12	2-2	1-1	3,3
50 KU-ZE-T	50 KU-ZE-T-V	50	10,0	60	14	3-3	1-1	5,1
70 KU-ZE-T	70 KU-ZE-T-V	70	11,5	60	16	3-3	1-1	6,6
95 KU-ZE-T	95 KU-ZE-T-V	95	13,5	75	18	4-4	2-2	10,0
120 KU-ZE-T	120 KU-ZE-T-V	120	15,5	75	20	4-4	2-2	11,7
150 KU-ZE-T	150 KU-ZE-T-V	150	17,0	85	22	4-4	2-2	17,6
240 KU-ZE-T	240 KU-ZE-T-V	240	21,5	95	28	5-5	2-2	28,1

Sektorleiter sind mit dem entsprechenden Einsatz rundzudrücken.

Sector shaped conductors must be prerounded.

Bitte technische Informationen beachten.

Please note technical information.

Nexans Power Accessories Germany GmbH • Ferdinand-Porsche-Str. 12 • 95028 Hof/Saale • Tel.: +49 9281 8306-0
info.power-accessories@nexans.com • www.nexans-power-accessories.com

GPH® Zugentlastete Reduzier-Pressverbinder, Cu 1-10 kV mit Trennsteg

GPH® Non-tension reduction compression joints, copper
1-10 kV, with oil stop



KU-ZE-T

KU-ZE-T-V



für isolierte, unverdichtete
Kupferleitungen

for isolated, non-compacted copper
conductors

Werkstoff: Kupfer

Material: Copper

Oberfläche:

KU-ZE-T: blank
KU-ZE-T-V: verzinkt

Surface:

KU-ZE-T: uncoated
KU-ZE-T-V: tin-plated

Bei mehr als zwei Querschnittsunter-
scheiden empfehlen wir, dass der
Außendurchmesser des kleineren
Querschnitts abgesetzt wird.

If the reduction side of the connector is
two or more cross sections lower, we
recommend to adjust the outer diameter
to the appropriate cross section.

Listen-Nr. Cat. no.		Leiterquerschnitt mm ² Conductor cross section mm ²		Maße in mm Dimensions mm			Kennzahl Pres- seinsatz Die code no.	Anzahl der Pressungen Number of compressions	
KU-ZE-T	KU-ZE-T-V	d ₁	d ₂	d ₁	d ₂	l		mech.	hydr.
1610 KU-ZE-T	1610 KU-ZE-T-V	16	10	5,5	4,5	55	8	2-2	1-1
2516 KU-ZE-T	2516 KU-ZE-T-V	25	16	7,0	5,5	55	10	2-2	1-1
3525 KU-ZE-T	3525 KU-ZE-T-V	35	25	8,2	7,0	55	12	2-2	1-1
7050 KU-ZE-T	7050 KU-ZE-T-V	70	50	11,5	10,0	60	16	3-3	1-1
9570 KU-ZE-T	9570 KU-ZE-T-V	95	70	13,5	11,5	75	18	4-4	2-2
150120 KU-ZE-T	150120 KU-ZE-T-V	150	120	17,0	15,5	85	22	4-4	2-2

Sektorleiter sind mit dem entsprechenden Einsatz rundzudrücken.

Sector shaped conductors must be prerounded.

Weitere Querschnittskombinationen auf Anfrage.

Additional combinations of conductor cross sections on request.

Bitte technische Informationen beachten.

Please note technical information.

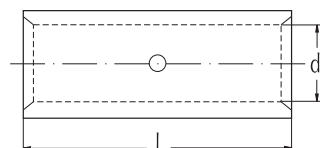
Nexans Power Accessories Germany GmbH • Ferdinand-Porsche-Str. 12 • 95028 Hof/Saale • Tel.: +49 9281 8306-0
info.power-accessories@nexans.com • www.nexans-power-accessories.com

GPH® Zugentlastete Pressverbinder, Cu verzinkt, Normalausführung

GPH® Non-tension compression joints, copper tin-plated, standard type



KU-L



für Kupferleiter

for copper conductors

Werkstoff: Kupfer

Material: Copper

Oberfläche: verzinkt

Surface: tin-plated

Die Verpressung der KU-L Serie entspricht nicht den DIN Vorgaben. Zur Verpressung ist spezielles Werkzeug notwendig.

The compression of the KU-L Series does not comply to the DIN requirements. Special compression tools are necessary.

Listen-Nr. Cat. no.	Leiterquerschnitt mm ² Conductor cross section mm ²	Maße in mm Dimensions mm		Gewicht 100 Stk. ca. kg Weight 100 pcs. approx. kg
		d	l	
6 KU-L	6	3,5	25	0,4
10 KU-L	10	4,5	30	0,5
16 KU-L	16	5,5	35	0,9
25 KU-L	25	7,0	40	1,2
35 KU-L	35	8,5	45	2,1
50 KU-L	50	10,0	50	2,8
70 KU-L	70	12,0	55	4,1
95 KU-L	95	13,5	60	5,4
120 KU-L	120	15,0	65	7,4
150 KU-L	150	16,5	70	9,0
185 KU-L	185	19,0	80	12,2
240 KU-L	240	21,0	90	15,2
300 KU-L	300	24,0	100	22,8

Bitte technische Informationen beachten.

Please note technical information.

Nexans Power Accessories Germany GmbH • Ferdinand-Porsche-Str. 12 • 95028 Hof/Saale • Tel.: +49 9281 8306-0
 info.power-accessories@nexans.com • www.nexans-power-accessories.com

Informationen zur Handhabung von Pressverbindern

Information on the handling of compression joints

Allgemeine Hinweise

Eine Pressverbindung erfordert eine exakte Abstimmung des Verbinders und des Werkzeugs auf den zu verpressenden Leiter. Die Einhaltung der DIN-Vorgaben für Leiter, gewählte Verbinder und Presseinsätze führt erfahrungsgemäß zum besten Ergebnis: Einer langlebigen, hochbelastbaren Verbindung. Die Sechskant-Verpressung ist nach IEC für Leitertemperaturen bis 90°C vorgesehen.

Vorbereitung

Alle Pressverbinder sind neben der Querschnitts-angabe und dem Herstellerzeichen mit der Werkzeugkennzahl gestempelt, die etwa dem Außendurchmesser der Hülse entspricht. Dieser Kennzahl folgend wird der erforderliche normierte Presseinsatz gewählt, der mit der gleichen Ziffer gekennzeichnet ist. Die Sechskant-Pressungen werden mit mechanischen oder hydraulischen Werkzeugen nach DIN 48083 ausgeführt.

Mit "Cu" gestempelte Presseinsätze werden Verbinder aus Kupfer oder Stahl verpresst. Einsätze mit der Bezeichnung "Al" sind für Verbinder aus Aluminium bzw. Aluminium-Legierung zu verwenden.

Bei hydraulischen Werkzeugen ist eine Unterscheidung hinsichtlich der Leiterwerkstoffe nicht erforderlich.

General Information

Compression connections require precise matching of joint, conductor and tool size. DIN specification adherence of conductor, selected compression joint and compression die provides best results:

A durable, heavy duty connection.

The hexagon compression is designed for a conductor temperature up to 90°C, acc. to IEC.

Preparation

All compression joints are stamped with cross section specification, manufacturer's logo as well as die code number, corresponding roughly to the outer diameter of the sleeve. Select the compression tool die corresponding to this code. The hexagon compressions are carried out by means of mechanical or hydraulic tools acc. to DIN 48083.

"Cu" marked dies have to be used for copper or steel joints. Designated "Al" dies are used for aluminum or aluminum alloy joints.

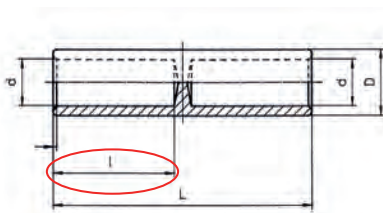
In the case of hydraulic tools differentiation regarding the conductor materials is not necessary.

Assembly instruction:

- Strip conductor to sleeve length $l + 10\%$ (fig. 1, 2)
- Remove all tapes/yarn/powder or similar conductor filling materials before mounting
- Remove dirt and oxide layers from both conductors using a metal brush
- Insert conductor into compression sleeve up to the stop or inspection hole
- Before compression verify the die code with the compression mark number on the joint
- Start compression from the middle to the barrel end (fig. 3, 4)
- The number and position of the compression points is indicated by marking lines. Attention: All markings must be compressed
- Insert second conductor into compression sleeve up to the stop or inspection hole
- Start compression on second side from the middle to the barrel end (fig. 5, 6)
- Final Check: The extension length of the joint is about 10 % by proper compression with correct conductor - joint - die - combination
- Remove excess grease

Please note:

During installation of special connectors, such as notch type midspan joints and connectors with steel sleeve, you have to adhere specific installation requirements. Please contact us.



l = Hülslenlänge / sleeve length

Bild / fig. 1

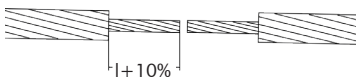
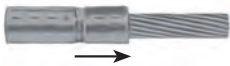


Bild / fig. 2



Erste Verpressung / First compression

Bild / fig. 3



Von innen nach außen weiterpressen / Go on with compression outwards

Bild / fig. 4



Erste Verpressung auf der zweiten Seite innen / First compression inside on the other side

Bild / fig. 5



Von innen nach außen fertigpressen / Finish compression outwards

Bild / fig. 6

Hinweise zur Montage

- Seil- bzw. Kabelisolierung auf Länge der Hülslenlänge ($l + 10\%$) absetzen (Bild 1, 2)
- Gegebenenfalls vorhandene Füllmaterialien wie Quellbänder, Puder oder Ähnliches vor der Montage vollständig aus dem Leiter entfernen
- Seil- bzw. Leiterenden von Schmutz- und Oxidschichten mittels Drahtbürste reinigen
- Seil- bzw. Kabelenden bis zum Anschlag bzw. Sichtloch in der Presshülse einschieben
- Vor der Verpressung Kennzahl des Presskabelschuhes bzw. Pressverbinders mit Kennzahl des Werkzeugeinsatzes auf Übereinstimmung prüfen
- Pressverbinder von der Verbindermite, zur Leiteröffnung hin verpressen. (Bild 3, 4)
- Die Anzahl und Position der Pressstellen ist durch Markierungsstriche angedeutet. Wichtig: Immer alle vormarkierten Pressungen ausführen.
- Zweites Seil bzw. Leiterende bis zum Anschlag bzw. Sichtloch in die Presshülse einschieben
- Zweite Seite des Pressverbinders von der Verbindermite zur Leiteröffnung hin verpressen. (Bild 5, 6)
- Kontrolle: Die Längung der Presshülse durch das Pressen mit korrekter Leiter - Verbinder - Werkzeugkombination beträgt bei Verbindern ca. 10%
- Ausgetretenen Presszusatz entfernen

Bitte beachten Sie:

Bei der Montage von Spezialverbindern, z. B. Kerbverbinder und Verbinder mit Stahlhülse, gelten besondere Installationsanforderungen. Bitte sprechen Sie uns an.

Bitte technische Informationen beachten.

Please note technical information.

Nexans Power Accessories Germany GmbH • Ferdinand-Porsche-Str. 12 • 95028 Hof/Saale • Tel.: +49 9281 8306-0
info.power-accessories@nexans.com • www.nexans-power-accessories.com

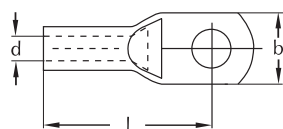
GPH® Presskabelschuhe, Cu nach DIN 46235

GPH® Compression cable lugs, copper acc. to DIN 46235



KU

KU-V



für isolierte, unverdichtete Kupferleitungen

for isolated, non-compacted copper conductors

Werkstoff: Kupfer

Material: Copper

Oberfläche:

KU: blank
KU-V: verzinkt

Surface:

KU: uncoated
KU-V: tin-plated

Listen-Nr. Cat. no.		Leiterquerschnitt mm ² rm/sm Conductor cross section mm ² strand.	Maße in mm Dimensions mm			Laschenbohrung mm Flat hole diameter mm	Kennzahl Presseinsatz Die Code no.	Anzahl der Pressungen Number of compressions		Gewicht 100 Stk. ca. kg Weight 100 pcs. approx. kg
KU	KU-V		d	l	b			mech.	hydr.	
6 x 5 KU 6 x 6 KU	6 x 5 KU-V 6 x 6 KU-V	6	3,8	24	8,5	5,4 6,5	5	1		0,6
10 x 6 KU	10 x 6 KU-V	10	4,5	27	9,0	6,5	6	1		0,6
10 x 8 KU-S ¹⁾ 10 x 10 KU-S ¹⁾ 10 x 12 KU-S ¹⁾	10 x 8 KU-S-V ¹⁾ 10 x 10 KU-S-V ¹⁾ 10 x 12 KU-S-V ¹⁾	10	4,5	36 36 38	13,0 17,0 20,0	8,5 10,5 13,0	8	2		1,7 1,8 1,9
16 x 6 KU 16 x 8 KU 16 x 10 KU 16 x 12 KU ²⁾	16 x 6 KU-V 16 x 8 KU-V 16 x 10 KU-V 16 x 12 KU-V ²⁾	16	5,5	36	13,0 13,0 17,0 21,0	6,5 8,5 10,5 13,0	8	2	1	1,8 1,4 1,5 1,7
25 x 8 KU 25 x 10 KU 25 x 12 KU 25 x 16 KU	25 x 8 KU-V 25 x 10 KU-V 25 x 12 KU-V 25 x 16 KU-V	25	7,0	38 38 38 42	16,0 17,0 19,0 25,0	8,5 10,5 13,0 17,0	10	2	1	2,1 2,2 2,2 2,4
35 x 6 KU ²⁾ 35 x 8 KU 35 x 10 KU 35 x 12 KU 35 x 16 KU ²⁾	35 x 6 KU-V ²⁾ 35 x 8 KU-V 35 x 10 KU-V 35 x 12 KU-V 35 x 16 KU-V ²⁾	35	8,2	42 42 42 42 46	17,0 17,0 19,0 21,0 26,0	6,5 8,5 10,5 13,0 17,0	12	2	1	3,6 3,3 3,5 3,3 3,7

¹⁾ Diese Kabelschuhe sind länger als die DIN-Ausführung, haben zwei Pressmarkierungen anstelle von einer und Kennziffer 8 statt 6.

¹⁾ These cable lugs are longer than DIN-type lugs, with two compression marks instead of one and die code no. 8 instead of 6.

²⁾ Diese Kabelschuhe sind Sonderausführungen, abweichend von DIN 46235.

²⁾ These cable lugs are manufactured as a special model and do not correspond to DIN 46235.

Bitte technische Informationen beachten.

Please note technical information.

Nexans Power Accessories Germany GmbH • Ferdinand-Porsche-Str. 12 • 95028 Hof/Saale • Tel.: +49 9281 8306-0
info.power-accessories@nexans.com • www.nexans-power-accessories.com

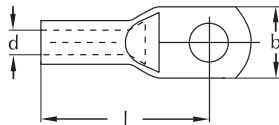
GPH® Presskabelschuhe, Cu nach DIN 46235

GPH® Compression cable lugs, copper acc. to DIN 46235



KU

KU-V



für isolierte, unverdichtete Kupferleitungen

for isolated, non-compacted copper conductors

Werkstoff: Kupfer

Material: Copper

Oberfläche:

KU: blank
KU-V: verzinkt

Surface:

KU: uncoated
KU-V: tin-plated

Listen-Nr. Cat. no.		Leiterquerschnitt mm ² rm/sm Conductor cross section mm ² strand.	Maße in mm Dimensions mm			Laschen- bohrung mm Flat hole diameter mm	Kennzahl Pressein- satz Die Code no.	Anzahl der Pressungen Number of compressions		Gewicht 100 Stk. ca. kg Weight 100 pcs. approx. kg
KU	KU-V		d	l	b			mech.	hydr.	
50 x 8 KU	50 x 8 KU-V	50	10,0	52	20,0	8,5	14	3	1	4,4
50 x 10 KU	50 x 10 KU-V				22,0	10,5				4,5
50 x 12 KU	50 x 12 KU-V				24,0	13,0				4,4
50 x 16 KU	50 x 16 KU-V				28,0	17,0				5,0
70 x 8 KU	70 x 8 KU-V	70	11,5	55	24,0	8,5	16	3	1	6,1
70 x 10 KU	70 x 10 KU-V				24,0	10,5				6,1
70 x 12 KU	70 x 12 KU-V				24,0	13,0				6,2
70 x 16 KU	70 x 16 KU-V				30,0	17,0				5,9
95 x 10 KU	95 x 10 KU-V	95	13,5	65	28,0	10,5	18	4	2	9,2
95 x 12 KU	95 x 12 KU-V				28,0	13,0				9,2
95 x 16 KU	95 x 16 KU-V				32,0	17,0				9,1
120 x 10 KU	120 x 10 KU-V	120	15,5	70	32,0	10,5	20	4	2	11,4
120 x 12 KU	120 x 12 KU-V				32,0	13,0				11,6
120 x 16 KU	120 x 16 KU-V				32,0	17,0				11,0
150 x 10 KU	150 x 10 KU-V	150	17,0	78	34,0	10,5	22	4	2	16,9
150 x 12 KU	150 x 12 KU-V				34,0	13,0				16,4
150 x 16 KU	150 x 16 KU-V				34,0	17,0				16,3
150 x 20 KU	150 x 20 KU-V				40,0	21,0				17,0
185 x 12 KU	185 x 12 KU-V	185	19,0	82	37,0	13,0	25	5	2	19,4
185 x 16 KU	185 x 16 KU-V				37,0	17,0				19,1
185 x 20 KU	185 x 20 KU-V				40,0	21,0				20,0
240 x 12 KU	240 x 12 KU-V	240	21,5	92	42,0	13,0	28	5	2	28,5
240 x 16 KU	240 x 16 KU-V				42,0	17,0				28,9
240 x 20 KU	240 x 20 KU-V				42,0	21,0				28,0
300 x 16 KU	300 x 16 KU-V	300	24,5	100	48,0	17,0	32		2	37,5

Sektorleiter sind mit dem entsprechenden Einsatz rundzudrücken.

Sector shaped conductors must be rounded with special dies.

Bitte technische Informationen beachten.

Please note technical information.

Nexans Power Accessories Germany GmbH • Ferdinand-Porsche-Str. 12 • 95028 Hof/Saale • Tel.: +49 9281 8306-0
info.power-accessories@nexans.com • www.nexans-power-accessories.com

GPH® Presskabelschuhe, Cu längsdicht

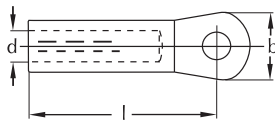
GPH® Compression cable lugs, copper longitudinally sealed



KU-F



KU-F-V



für isolierte, unverdichtete Kupferleitungen

Werkstoff: Kupfer
Lasche: gestanzte, unbearbeitet

Oberfläche:
KU-F: blank
KU-F-V: verzinkt

for isolated, non-compacted copper conductors

Material: Copper
Palm: plan stamped

Surface:
KU-F: uncoated
KU-F-V: tin-plated

Listen-Nr. Cat. no.		Leiterquerschnitt mm ² rm/sm Conductor cross section mm ² strand.	Maße in mm Dimensions mm			Laschenbohrung mm Flat hole diameter mm	Kennzahl Presseinsatz Die Code no.	Anzahl der Pressungen Number of compressions		Gewicht 100 Stk. ca. kg Weight 100 pcs. approx. kg
KU-F	KU-F-V		d	l	b			mech.	hydr.	
25 x 12 KU-F	25 x 8 KU-F-V 25 x 10 KU-F-V 25 x 12 KU-F-V	25	7,0	38,5	20 20 24	8,5 10,5 13,0	10	2	1	2,4
35 x 10 KU-F 35 x 12 KU-F	35 x 10 KU-F-V 35 x 12 KU-F-V	35	8,2	40	25	10,5 13,0	12	2	1	3,3
50 x 10 KU-F 50 x 12 KU-F	50 x 10 KU-F-V 50 x 12 KU-F-V	50	10,0	48	25	10,5 13,0	14	3	1	4,2
70 x 10 KU-F 70 x 12 KU-F	70 x 10 KU-F-V 70 x 12 KU-F-V	70	11,5	49	25	10,5 13,0	16	3	1	6,4
95 x 10 KU-F 95 x 12 KU-F	95 x 10 KU-F-V 95 x 12 KU-F-V	95	13,5	56	25	10,5 13,0	18	4	2	8,8 9,9
120 x 12 KU-F 120 x 16 KU-F	120 x 12 KU-F-V 120 x 16 KU-F-V	120	15,5	62	30	13,0 17,0	20	4	2	12,2
150 x 12 KU-F 150 x 16 KU-F	150 x 12 KU-F-V 150 x 16 KU-F-V 150 x 20 KU-F-V	150	17,0	63 63 67	30 30 38	13,0 17,0 21,0	22	4	2	15,6 15,6 15,4
185 x 16 KU-F	185 x 10 KU-F-V 185 x 16 KU-F-V 185 x 20 KU-F-V	185	19,0	69 69 73	30 30 38	10,5 17,0 21,0	25	4	2	19,1 19,0 18,9
240 x 10 KU-F 240 x 12 KU-F 240 x 16 KU-F 240 x 20 KU-F	240 x 10 KU-F-V 240 x 12 KU-F-V 240 x 16 KU-F-V 240 x 20 KU-F-V	240	21,5	74	38	10,5 13,0 17,0 21,0	28	5	2	22,1 22,1 21,9 21,8
300 x 12 KU-F 300 x 16 KU-F	300 x 12 KU-F-V 300 x 16 KU-F-V 300 x 20 KU-F-V	300	24,5	85	38	13,0 17,0 21,0	32	-	2	36,5 36,5 36,1

Sektorleiter sind mit dem entsprechenden Einsatz rundzudrücken.

Sector shaped conductors must be rounded with special dies.

Bitte technische Informationen beachten.

Please note technical information.

Nexans Power Accessories Germany GmbH • Ferdinand-Porsche-Str. 12 • 95028 Hof/Saale • Tel.: +49 9281 8306-0
info.power-accessories@nexans.com • www.nexans-power-accessories.com

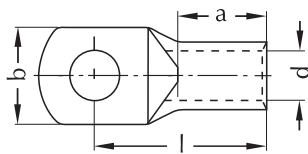
GPH® Presskabelschuhe Cu, Normalausführung, mit und ohne Sichtloch, galvanisch verzinkt

GPH® Compression cable lugs, copper, standard type, with and without inspection hole, tin-plated



KU-L

KU-L-S



für isolierte, unverdichtete Kupferleitungen

for isolated, non-compacted copper conductors

Werkstoff: Kupfer

Material: Copper

Oberfläche: verzinkt

Surface: tin-plated

KU-L: ohne Sichtloch
KU-L-S: mit Sichtloch

KU-L: without inspection hole
KU-L-S: with inspection hole

Die Verpressung der KU-L Serie entspricht nicht den DIN Vorgaben. Zur Verpressung ist spezielles Werkzeug notwendig.

The compression of the KU-L Series does not accord to the DIN requirements. Special compression tools are necessary.

Listen-Nr. Cat. no.		Leiterquerschnitt mm ² rm/sm Conductor cross section mm ² strand.	Maße in mm Dimensions mm				Laschenbohrung mm Flat hole diameter mm	Gewicht 100 Stk. ca. kg Weight 100 pcs. approx. kg
KU-L	KU-L-S		d	a	l	b		
6 x 5 KU-L 6 x 6 KU-L 6 x 8 KU-L 6 x 10 KU-L	6 x 5 KU-L-S 6 x 6 KU-L-S 6 x 8 KU-L-S 6 x 10 KU-L-S	6	3,5	9	21	10,5 11,5 15,5 17,0	5,4 6,5 8,5 10,5	0,4 0,4 0,4 0,5
10 x 5 KU-L 10 x 6 KU-L 10 x 8 KU-L 10 x 10 KU-L	10 x 5 KU-L-S 10 x 6 KU-L-S 10 x 8 KU-L-S 10 x 10 KU-L-S	10	4,5	9	21 21 23 25,5	12,0 12,0 14,5 17,0	5,5 6,5 8,5 10,5	0,4 0,4 0,4 0,5
16 x 6 KU-L 16 x 8 KU-L 16 x 10 KU-L 16 x 12 KU-L	16 x 6 KU-L-S 16 x 8 KU-L-S 16 x 10 KU-L-S 16 x 12 KU-L-S	16	5,5	12	26 28 30 32	12,0 13,5 17,0 20,0	6,5 8,5 10,5 13,0	0,7 0,8 0,8 0,8
25 x 6 KU-L 25 x 8 KU-L 25 x 10 KU-L 25 x 12 KU-L	25 x 6 KU-L-S 25 x 8 KU-L-S 25 x 10 KU-L-S 25 x 12 KU-L-S	25	7,0	13	27 29 33 34	14,0 16,0 17,5 20,0	6,5 8,5 10,5 13,0	1,0 1,0 1,1 1,0
35 x 6 KU-L 35 x 8 KU-L 35 x 12 KU-L	35 x 6 KU-L-S 35 x 8 KU-L-S 35 x 12 KU-L-S	35	8,5	15	31 32 37	18,0 18,0 22,0	6,5 8,5 13,0	1,0
50 x 8 KU-L 50 x 10 KU-L 50 x 12 KU-L	50 x 8 KU-L-S 50 x 10 KU-L-S 50 x 12 KU-L-S	50	10,0	16	36 39 39	20,0 21,0 21,0	8,5 10,5 13,0	3,1 3,2 3,3
70 x 8 KU-L 70 x 10 KU-L 70 x 12 KU-L	70 x 8 KU-L-S 70 x 10 KU-L-S 70 x 12 KU-L-S	70	12,0	19	41 40 42	23,0 23,0 23,0	8,5 10,5 13,0	3,5 3,6 3,6

Sektorleiter sind mit dem entsprechenden Einsatz rundzudrücken.

Sector shaped conductors must be rounded with special dies.

Bitte technische Informationen beachten.

Please note technical information.

Nexans Power Accessories Germany GmbH • Ferdinand-Porsche-Str. 12 • 95028 Hof/Saale • Tel.: +49 9281 8306-0
info.power-accessories@nexans.com • www.nexans-power-accessories.com

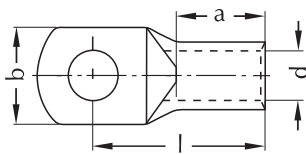
GPH® Presskabelschuhe Cu, Normalausführung, mit und ohne Sichtloch, galvanisch verzinkt

GPH® Compression cable lugs, copper, standard type, with and without inspection hole, tin-plated



KU-L

KU-L-S



für isolierte, unverdichtete
Kupferleitungen

Werkstoff: Kupfer

Oberfläche: verzinkt

KU-L: ohne Sichtloch
KU-L-S: mit Sichtloch

Die Verpressung der KU-L Serie entspricht nicht den DIN Vorgaben. Zur Verpressung ist spezielles Werkzeug notwendig.

for isolated, non-compacted
copper conductors

Material: Copper

Surface: tin-plated

KU-L: without inspection hole
KU-L-S: with inspection hole

The compression of the KU-L Series does not accord to the DIN requirements. Special compression tools are necessary.

Listen-Nr. Cat. no.		Leiterquerschnitt mm ² rm/sm Conductor cross section mm ² strand.	Maße in mm Dimensions mm				Laschenbohrung mm Flat hole diameter mm	Gewicht 100 Stk. ca. kg Weight 100 pcs. approx. kg
KU-L	KU-L-S		d	a	l	b		
95 x 8 KU-L	95 x 8 KU-L-S	95	13,5	22	48	25,0	8,5	4,7
95 x 10 KU-L	95 x 10 KU-L-S						10,5	4,8
95 x 12 KU-L	95 x 12 KU-L-S						13,0	4,9
120 x 10 KU-L	120 x 12 KU-L-S	120	15,0	25	54	28,0	10,5	6,7
120 x 12 KU-L					54	28,0	13,0	6,7
120 x 16 KU-L					56	29,0	17,0	6,9
150 x 10 KU-L	150 x 10 KU-L-S	150	16,5	27	57	31,0	10,5	8,8
150 x 12 KU-L	150 x 12 KU-L-S				58	13,0	8,6	
150 x 16 KU-L	150 x 16 KU-L-S				59	17,0	8,7	
185 x 12 KU-L	185 x 12 KU-L-S	185	19,0	30	66	35,0	13,0	11,5
185 x 16 KU-L	66				17,0	11,6		
240 x 12 KU-L	240 x 12 KU-L-S	240	21,0	34	75	38,0	13,0	13,9
240 x 16 KU-L	240 x 16 KU-L-S				71	17,0	13,6	
240 x 20 KU-L	240 x 20 KU-L-S				73	21,0	13,8	
300 x 16 KU-L	300 x 16 KU-L-S	300	24,0	45	87	43,0	17,0	23,7

Sektorleiter sind mit dem entsprechenden Einsatz rundzudrücken.

Sector shaped conductors must be rounded with special dies.

Bitte technische Informationen beachten.

Please note technical information.

Nexans Power Accessories Germany GmbH • Ferdinand-Porsche-Str. 12 • 95028 Hof/Saale • Tel.: +49 9281 8306-0
info.power-accessories@nexans.com • www.nexans-power-accessories.com

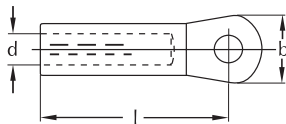
GPH® Presskabelschuhe, Al längsdicht, nach DIN 46329

GPH® Compression cable lugs, aluminum
longitudinally sealed, acc. to DIN 46329



ALU-F

ALU-F-V



für Aluminiumseile und Kabelleiter aus
Aluminium

for aluminum conductors and
aluminum cable conductors

Werkstoff: Reinaluminium
Lasche: gestanz,
unbearbeitet

Material: Aluminum
Palm: plan stamped

Oberfläche:
ALU-F: blank
ALU-F-V: galvanisch
verzinkt

Surface:
ALU-F: uncoated
ALU-F-V: tin-plated

Die Kabelschuhe sind mit Kontaktfett
gefüllt und in Plastikfolie eingeschweißt.

Cable lugs filled with compound
and sealed in plastic.

Listen-Nr. Cat. no.		Leiterquerschnitt mm ² Conductor cross section mm ²		Maße in mm Dimensions mm			Laschen- bohrung mm Flat hole diameter mm	Kennzahl Pressein- satz Die Code no.	Anzahl der Pressungen Number of compressions		Gewicht 100 Stk. ca. kg Weight 100 pcs. approx. kg
ALU-F	ALU-F-V	rm/sm strand.	se sector solid	d	l	b			mech.	hydr.	
25 x 8 ALU-F ¹⁾ 25 x 10 ALU-F ¹⁾ 25 x 12 ALU-F ¹⁾	25 x 8 ALU-F-V ¹⁾ 25 x 12 ALU-F-V ¹⁾	25	35	6,8	50	20 25 25	8,5 10,5 13,0	12	4	2	1,5 1,4 1,4
35 x 8 ALU-F 35 x 10 ALU-F 35 x 12 ALU-F	35 x 8 ALU-F-V 35 x 10 ALU-F-V 35 x 12 ALU-F-V	35	50	8,0	62	25	8,5 10,5 13,0	14	5	2	2,6 2,4 2,3
50 x 8 ALU-F 50 x 10 ALU-F 50 x 12 ALU-F	50 x 8 ALU-F-V 50 x 10 ALU-F-V 50 x 12 ALU-F-V	50	70	9,8	62	25	8,5 10,5 13,0	16	5	2	2,5 2,4 2,3
70 x 10 ALU-F 70 x 12 ALU-F	70 x 10 ALU-F-V 70 x 12 ALU-F-V	70	95	11,2	72	25	10,5 13,0	18	6	3	3,5 3,3
95 x 10 ALU-F 95 x 12 ALU-F 95 x 16 ALU-F	95 x 10 ALU-F-V 95 x 12 ALU-F-V 95 x 16 ALU-F-V	95	120	13,2	78 78 80	25 25 30	10,5 13,0 17,0	22	6	3	7,4 7,0 6,7
120 x 10 ALU-F 120 x 12 ALU-F 120 x 16 ALU-F	120 x 10 ALU-F-V 120 x 12 ALU-F-V 120 x 16 ALU-F-V	120	150	14,7	84	30	10,5 13,0 17,0	22	6	3	6,8 6,5
150 x 10 ALU-F 150 x 12 ALU-F	150 x 10 ALU-F-V 150 x 12 ALU-F-V	150	185	16,3	90	30	10,5 13,0	25	6	3	8,8 8,4

¹⁾ Laschenbreite und Laschenhöhen abweichend von DIN 46329

¹⁾ Palm width and height do not comply with DIN 46329

Sektorleiter sind mit dem entsprechenden Einsatz rundzudrücken.

Sector shaped conductors must be rounded with special dies.

Bitte technische Informationen beachten.

Please note technical information.

Nexans Power Accessories Germany GmbH • Ferdinand-Porsche-Str. 12 • 95028 Hof/Saale • Tel.: +49 9281 8306-0
info.power-accessories@nexans.com • www.nexans-power-accessories.com

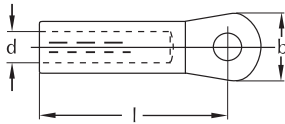
GPH® Presskabelschuhe, Al längsdicht, nach DIN 46329

GPH® Compression cable lugs, aluminum
longitudinally sealed, acc. to DIN 46329



ALU-F

ALU-F-V



für Aluminiumseile und Kabelleiter aus
Aluminium

for aluminum conductors and
aluminum cable conductors

Werkstoff: Reinaluminium
Lasche: gestanzt,
unbehandelt

Material: Aluminum
Palm: plan stamped

Oberfläche:
ALU-F: blank
ALU-F-V: verzinkt

Surface:
ALU-F: uncoated
ALU-F-V: tin-plated

Die Kabelschuhe sind mit Kontaktfett
gefüllt und in Plastikfolie eingeschweißt.

Cable lugs filled with compound
and sealed in plastic.

Listen-Nr. Cat. no.		Leiterquerschnitt mm ² Conductor cross section mm ²		Maße in mm Dimensions mm			Laschen- bohrung mm Flat hole diameter mm	Kennzahl Pressein- satz Die Code no.	Anzahl der Pressungen Number of compressions		Gewicht 100 Stk. ca. kg Weight 100 pcs. approx. kg	
ALU-F	ALU-F-V	rm/sm strand.	se sector solid	d	l	b			mech.	hydr.		
185 x 10 ALU-F	185 x 10 ALU-F-V	185	240	18,3	91	30	10,5	28	6	3	11,1	
185 x 12 ALU-F	185 x 12 ALU-F-V						13,0				11,0	
185 x 16 ALU-F	185 x 16 ALU-F-V						17,0				11,2	
240 x 12 ALU-F	240 x 12 ALU-F-V	240	300	21,0	103	38	13,0	32	8	3	15,9	
240 x 16 ALU-F	240 x 16 ALU-F-V						17,0				15,5	
300 x 12 ALU-F	300 x 12 ALU-F-V	300	-	23,3	103	38	13,0	34	8	3	17,4	
300 x 16 ALU-F	300 x 16 ALU-F-V						17,0					
400 x 12 ALU-F	400 x 12 ALU-F-V	400	-	26,0	116	38	13,0	38	-	3		
500 x 12 ALU-F	500 x 12 ALU-F-V	500	-	29,0	122	44	13,0	44	-	4	40,5	
500 x 16 ALU-F	500 x 16 ALU-F-V						17,0					40,3
500 x 20 ALU-F	500 x 20 ALU-F-V						21,0					

Sektorleiter sind mit dem entsprechenden Einsatz rundzudrücken.
Presskabelschuhe für Nockenpressung auf Anfrage.

Sector shaped conductors must be rounded with special dies.
Deep indent type of lugs on request.

Bitte technische Informationen beachten.

Please note technical information.

Nexans Power Accessories Germany GmbH • Ferdinand-Porsche-Str. 12 • 95028 Hof/Saale • Tel.: +49 9281 8306-0
info.power-accessories@nexans.com • www.nexans-power-accessories.com

Informationen zur Handhabung von Presskabelschuhen

Information on the handling of compression cable lugs

Allgemeine Hinweise

Eine Pressverbindung erfordert eine exakte Abstimmung der Presskabelschuhe und des Werkzeugs auf den zu verpressenden Leiter. Die Einhaltung der DIN-Vorgaben für Leiter, gewählte Verbinder und Presseinsätze führt erfahrungsgemäß zum besten Ergebnis: Einer langlebigen, hochbelastbaren Verbindung. Die Sechskant-Verpressung ist nach IEC für Leitertemperaturen bis 90°C vorgesehen.

Vorbereitung

Alle Presskabelschuhe sind neben der Querschnittsangabe und dem Herstellerzeichen mit der Werkzeugkennzahl gestempelt, die etwa dem Außendurchmesser der Hülse entspricht. Dieser Kennzahl folgend wird der erforderliche normierte Presseinsatz gewählt, der mit der gleichen Ziffer gekennzeichnet ist.

Die Sechskant-Pressungen werden mit mechanischen oder hydraulischen Werkzeugen nach DIN 48083 ausgeführt.

Mit "Cu" gestempelte Presseinsätze werden Presskabelschuhe aus Kupfer oder Stahl verpresst. Einsätze mit der Bezeichnung "Al" sind für Presskabelschuhe aus Aluminium bzw. Aluminium-Legierung zu verwenden.

Bei hydraulischen Werkzeugen ist eine Unterscheidung hinsichtlich der Leiterwerkstoffe nicht erforderlich.

Hinweise zur Montage

1. Seil- bzw. Kabelisolierung auf Länge der Hülslenlänge ($a+10\%$) absetzen (Bild 1, 2)
2. Gegebenenfalls vorhandene Füllmaterialien wie Quellbänder, Puder oder Ähnliches vor der Montage vollständig aus dem Leiter entfernen
3. Seil- bzw. Leiterenden von Schmutz- und Oxidschichten mittels Drahtbürste reinigen
4. Seil- bzw. Kabelenden bis zum Anschlag/ bzw. Sichtloch in der Presshülse einschieben
5. Vor der Verpressung Kennzahl des Presskabelschuhs mit Kennzahl des Werkzeugeinsatzes auf Übereinstimmung prüfen
6. Presskabelschuhe werden von der Läschenseite zur Leiteröffnung hin verpresst. (Bild 3, 4)
7. Die Anzahl und Position der Pressstellen ist durch Markierungsstriche angedeutet. Wichtig: Immer alle vormarkierten Pressungen ausführen.
8. Kontrolle: Die Längung der Hülse durch das Pressen mit korrekter Leiter - Kabelschuh - Werkzeugkombination beträgt bei Kabelschuhen ca. 5%.
9. Ausgetretenen Presszusatz entfernen

General Information

Compression connections require precise matching of compression cable lugs, conductor and tool size. DIN specification adherence of conductor, selected compression cable lugs and compression die provides best results: A durable, heavy duty connection.

The hexagon compression is designed for a conductor temperature up to 90°C, acc. to IEC.

Preparation

All compression cable lugs are stamped with cross section specification, manufacturer's logo as well as die code number, corresponding roughly to the outer diameter of the sleeve. Select the compression tool die corresponding to this code.

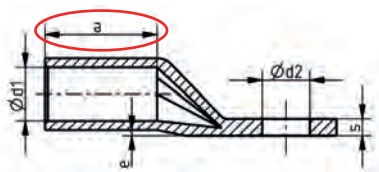
The hexagon compressions are carried out by means of mechanical or hydraulic tools acc. to DIN 48083.

"Cu" marked dies have to be used for copper or steel compression cable lugs. Designated "Al" dies are used for aluminum or aluminum alloy compression cable lugs.

In the case of hydraulic tools differentiation regarding the conductor materials is not necessary.

Assembly instruction:

1. Strip conductor to sleeve length $a+10\%$ (fig. 1, 2)
2. Remove all tapes/yarn/powder or similar conductor filling materials before mounting
3. Remove dirt and oxide layers from the conductor using a metal brush
4. Insert conductor into compression sleeve up to the stop or inspection hole
5. Before compression verify the die code with the compression mark number on the lug
6. Start compression from the palm side to the barrel end (fig. 3, 4)
7. The number and position of the compression points is indicated by marking lines. Attention: All markings must be compressed
8. Final Check: The extension length of the sleeve is about 5% by correct compression with correct conductor - cable lug - die - combination
9. Remove excess grease



a = Hülslenlänge / sleeve length

Bild / fig. 1

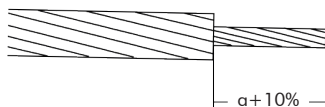
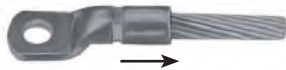


Bild / fig. 2



Erste Verpressung / First compression

Bild / fig. 3



Von innen nach außen fertig pressen / Finish compression outwards

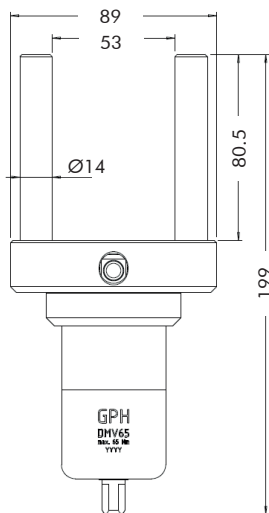
Bild / fig. 4

GPH[®]
WERKZEUGE
Tools



Drehmomentverstärker DMV65 mit Werkzeugkoffer

Torque amplifier DMV65 with tool case



Technische Daten:

- 3-Kant-Aufnahme
- 1/2" Vierkant zur Aufnahme der Steckschlüsseinsätze
- Länge Gegenhaltestangen 80,5 mm
- Übersetzungsverhältnis 1:24
- Max. Abtriebsdrehmoment 65 Nm
- Min. Antriebsdrehmoment 3,5 Nm
- Gewicht 941 g

Material:

- Funktionsteile und Gegenhaltestangen aus hochfestem Stahl
- Gehäuse aus Aluminium mit eloxierter Oberfläche

Lieferumfang:

- Koffer mit Schaumstoffeinlage
- Außensechskant-Einsätze SW10, 13, 14, 17, 19, 22, 24
- Innensechskant-Einsätze SW5, 6, 8, 10
- Sechskant-Winkelschraubendreher SW5
- Bedienungsanleitung

Beschreibung und Abmessungen:

- Gegenhaltestangen montiert, Länge 80,5 mm
- Sockelplatte
- Innere Einschraubbohrung für $\varnothing < 40$ mm
- Äußere Einschraubbohrung für $\varnothing < 53$ mm
- 1/2" Vierkant mit Kugelverriegelung
- Entriegelungsbohrung
- Getriebe
- 3-Kant-Aufnahme
- Sechskant-Winkelschraubendreher SW5

Technical data:

- Triangle
- 1/2" Square drive socket wrench
- Rods length 80,5 mm
- Transmission ratio 1:24
- Max. engine torque 65 Nm
- Min. driving torque 3,5 Nm
- Weight 941 g

Material:

- Operating parts and rods manufactured of high strength quality steel
- Amplifier body made of aluminium with anodised surface

Kit contents:

- Tool case with foam pads
- Outer hexagon tools SW10, 13, 14, 17, 19, 22, 24
- Inner hexagon tools SW5, 6, 8, 10
- Hexagon socket key SW5
- Instruction manual

Design:

- Installed rods, length 80,5 mm
- Rod socket
- Inner tapped hole for $\varnothing < 40$ mm
- Outer tapped hole for $\varnothing < 53$ mm
- 1/2" Square drive
- Release hole
- Gearbox
- Triangle
- Hexagon socket key SW5

Listen-Nr. Cat. no.	max. Drehmoment in Nm max. engine torque in Nm	Verpackung Package	Abmessungen in mm Dimensions in mm	Gewicht in g Weight in g
DREHMOMENTVERSTÄRKER DMV65 IM KOFFER	65	Kunststoffkoffer/Tool case	375 x 240 x 120	2600

Wichtige Hinweise: Der Drehmomentverstärker ist nicht für Montagen unter Spannung zugelassen. Das Werkzeug ist nicht für Schlagschraubermontagen geeignet. Es gelten die Montageanleitungen der jeweiligen Schraubverbinder oder -kabelschuhe.

Important note: The torque amplifier is not approved for live working installation. The tool is not allowed to be used in combination with an impact wrench. Consider the installation instruction of the respective mechanical connector or cable lug.

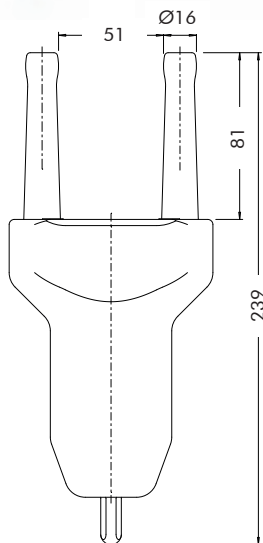
Bitte technische Informationen beachten.

Please note technical information.

Nexans Power Accessories Germany GmbH • Ferdinand-Porsche-Str. 12 • 95028 Hof/Saale • Tel.: +49 9281 8306-0
info.power-accessories@nexans.com • www.nexans-power-accessories.com

Drehmomentverstärker DMV65 potentialgetrennt, mit Werkzeugkoffer

Torque amplifier DMV65, isolated, with tool case



Technische Daten:

- 3-Kant-Aufnahme
- 1/2" Vierkant zur Aufnahme der Steckschlüsseinsätze
- Länge Gegenhaltestangen 81 mm
- Übersetzungsverhältnis 1:24
- Max. Abtriebsdrehmoment 65 Nm
- Min. Antriebsdrehmoment 3,5 Nm
- Gewicht 1380 g

Material:

- Funktionsteile und Gegenhaltestangen aus hochfestem Stahl mit kunststoffummantelten Oberflächen (Polyamid PA)
- Aluminiumgehäuse mit Kunststoffabdeckung (Polyoxymethylen POM)

Lieferumfang:

- Koffer mit Schaumstoffeinlage
- Außensechskant-Einsätze SW10, 13, 14, 17, 19, 22, 24
- Innensechskant-Einsätze SW5, 6, 8, 10
- Sechskant-Winkelschraubendreher SW5
- Bedienungsanleitung

Beschreibung und Abmessungen:

- Gegenhaltestangen montiert, isoliert, Länge 81 mm
- Abdeckplatte
- Innere Einschraubbohrung für $\varnothing < 36$ mm
- Äußere Einschraubbohrung für $\varnothing < 48$ mm
- Getriebe, isoliert
- 3-Kant-Aufnahme
- Sechskant-Winkelschraubendreher SW5

Technical data:

- Triangle
- 1/2" Square drive socket wrench
- Rods length 81 mm
- Transmission ratio 1:24
- Max. engine torque 65 Nm
- Min. driving torque 3,5 Nm
- Weight 1380 g

Material:

- Operating parts and rods manufactured of high strength quality steel with plastic-covered surfaces (Polyamide PA)
- Amplifier body made of aluminum with plastic cover (Polyoxymethylene POM)

Kit contents:

- Tool case with foam pads
- Outer hexagon tools SW10, 13, 14, 17, 19, 22, 24
- Inner hexagon tools SW5, 6, 8, 10
- Hexagon socket key SW5
- Instruction manual

Design:

- Installed rods, insulated length 81 mm
- Cover plate
- Inner tapped hole for $\varnothing < 36$ mm
- Outer tapped hole for $\varnothing < 48$ mm
- Gearbox, insulated
- Triangle
- Hexagon socket key SW5

Listen-Nr. Cat. no.	max. Drehmoment in Nm max. engine torque in Nm	Verpackung Package	Abmessungen in mm Dimensions in mm	Gewicht in g Weight in g
DREHMOMENTVERSTÄRKER POTENTIALGETRENNT DMV65	65	Kunststoffkoffer/Tool case	375 x 240 x 120	3000

Wichtige Hinweise: Laut Herstellereignungsprüfung in Anlehnung an EN 60900, ist die Potentialtrennung zwischen Monteur und Verbinder durch dieses Werkzeug gewährleistet, ersetzt jedoch nicht das Tragen der Persönlichen Schutzausrüstung (PSA). Der Kontakt zu benachbarten Verbindern ist zu vermeiden. Das Werkzeug ist nicht für Schlagschraubermontagen geeignet. Es gelten die Montageanleitungen der jeweiligen Schraubverbinder oder -kabelschuhe.

Important note: According to manufacturer self-test referring to EN 60900, the electrical isolation between installer and connector is given by the tool. Nevertheless, wearing of personal protective equipment (PPE) is mandatory. The contact with other connectors nearby has to be avoided. The tool is not allowed to be used in combination with an impact wrench. Consider the installation instruction of the respective mechanical connector or cable lug.

Bitte technische Informationen beachten.

Please note technical information.

Nexans Power Accessories Germany GmbH • Ferdinand-Porsche-Str. 12 • 95028 Hof/Saale • Tel.: +49 9281 8306-0
info.power-accessories@nexans.com • www.nexans-power-accessories.com

Drehmomentverstärker iDMV65 mit integriertem Antrieb und Werkzeugkoffer

Torque amplifier iDMV65 with integrated drive and tool case



Technische Daten:

- 1/2" Vierkant zur Aufnahme der Steckschlüsseinsätze
- Länge Gegenhaltestangen 80,5 mm
- Max. Abtriebsdrehmoment 65 Nm
- Li-Ionen Akku (12V/2,0 Ah)
- Akkuladezeit ca. 30 min
- Gewicht 2100 g

Material:

- Qualitätsschrauber mit Ladegerät
- Funktionsteile und Gegenhaltestangen aus hochfestem Stahl
- Gehäuse aus Aluminium mit eloxierter Oberfläche

Lieferumfang:

- Koffer mit Schaumstoffeinlage
- Außensechskant-Einsätze SW10, 13, 14, 17, 19, 22, 24
- Innensechskant-Einsätze SW5, 6, 8, 10
- Sechskant-Winkelschraubendreher SW5
- Bedienungsanleitung

Beschreibung und Abmessungen:

- Integrierter Akkuschauber
- Gegenhaltestangen montiert, Länge 80,5 mm
- Sockelplatte
- Innere Einschraubbohrung für $\varnothing < 40$ mm
- Äußere Einschraubbohrung für $\varnothing < 53$ mm
- 1/2" Vierkant mit Kugelverriegelung
- Entriegelungsbohrung
- Getriebe
- Sechskant-Winkelschraubendreher SW5

Technical data:

- 1/2" Square drive socket wrench
- Rods length 80,5 mm
- Max. engine torque 65 Nm
- Li-Ion battery (12V/2,0 Ah)
- Charging time approx. 30 min
- Weight 2100 g

Material:

- Cordless quality screw driver with battery charger
- Operating parts and rods manufactured of high strength quality steel
- Amplifier body made of aluminium with anodised surface

Kit contents:

- Tool case with foam pads
- Outer hexagon tools SW10, 13, 14, 17, 19, 22, 24
- Inner hexagon tools SW5, 6, 8, 10
- Hexagon socket key SW5
- Instruction manual

Design:

- Integrated cordless screw driver
- Installed rods, length 80,5 mm
- Rod socket
- Inner tapped hole for $\varnothing < 40$ mm
- Outer tapped hole for $\varnothing < 53$ mm
- 1/2" Square drive
- Release hole
- Gearbox
- Hexagon socket key SW5

Listen-Nr. Cat. no.	max. Drehmoment in Nm max. engine torque in Nm	Verpackung Package	Abmessungen in mm Dimensions in mm	Gewicht in g Weight in g
DREHMOMENTVERSTÄRKER MIT INTEGRIERTEM ANTRIEB iDMV65 IM KOFFER	65	Kunststoffkoffer/Tool case	340 x 230 x 70	4200

Wichtige Hinweise: Der Drehmomentverstärker ist nicht für Montagen unter Spannung zugelassen. Es gelten die Montageanleitungen der jeweiligen Schraubverbinder oder -kabelschuhe.

Important note: The torque amplifier is not approved for live working installation. Consider the installation instruction of the respective mechanical connector or cable lug.

Bitte technische Informationen beachten.

Please note technical information.

Nexans Power Accessories Germany GmbH • Ferdinand-Porsche-Str. 12 • 95028 Hof/Saale • Tel.: +49 9281 8306-0
info.power-accessories@nexans.com • www.nexans-power-accessories.com

ASKO COMPACT Akku-Schlagschrauber mit Werkzeugkoffer

ASKO COMPACT

Impact wrench with tool case



Technische Daten:

- ½" Vierkant zur Aufnahme der Steckschlüsseleinsätze
- Leerlaufdrehzahl 0 - 2200 min⁻¹
- Schlagzahl 0 - 3200 min⁻¹
- Max. Anzugsmoment 280 Nm
- Li-Ionen Akku (18 V/5,0 Ah)
- Gewicht 1700 g

Material:

- Qualitätsschrauber mit Ladegerät
- Funktionsteile aus hochfestem Stahl

Lieferumfang:

- Koffer mit Schaumstoffeinlage
- Außensechskant-Einsatz SW13, 19, 22
- Innensechskant-Einsatz SW6, 8
- 2 Li-Ionen-Akkus BL1850B
- Schnellladegerät DC18RC
- Gürtelclip
- Bedienungsanleitung

Beschreibung und Abmessungen:

- Für GPH® Schraubverbindermontage geprüft und freigegeben
- Komfortable Handhabung durch kompakte Bauweise und geringes Gewicht
- Lange Akku-Lebensdauer durch Lithium-Ionen-Technik
- Leistungsstarker Antrieb
- Leuchtstarke LED mit Nachglimmfunktion

Technical data:

- ½" Square drive socket wrench
- No-load speed 0 - 2200 rpm
- Impacts per minute 0 - 3200 bpm
- Max. fastening torque 280 Nm
- Li-Ion battery (18 V/5,0 Ah)
- Weight 1700 g

Material:

- Impact wrench with battery charger
- Operating parts manufactured of high strength quality steel

Kit contents:

- Tool case with foam pads
- Outer hexagon tools SW13, 19, 22
- Inner hexagon tool SW6, 8
- 2 Li-Ion batteries BL1850B
- Fast charger DC18RC
- Belt clip
- Instruction manual

Design:

- Tested and approved for installation of GPH® mechanical connectors and cable lugs
- Easy handling due to compact design and light weight
- Even longer battery life because of Lithium-Ion technology
- Powerful drive
- LED job light with afterglow function

Listen-Nr. Cat. no.	max. Anzugsmoment in Nm max. fastening torque in Nm	Verpackung Package	Abmessungen in mm Dimensions in mm	Gewicht in g Weight in g
ASKO COMPACT	280	Kunststoffkoffer/Tool case	400 x 300 x 160	6000

Wichtige Hinweise: Der Akku-Schlagschrauber ist nicht für Montagen unter Spannung zugelassen. Es gelten die Montageanleitungen der jeweiligen Schraubverbinder oder -kabelschuhe.

Important note: The impacts wrench is not approved for live working installation. Consider the installation instruction of the respective mechanical connector or cable lug.

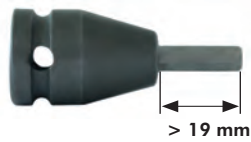
Bitte technische Informationen beachten.

Please note technical information.

Nexans Power Accessories Germany GmbH • Ferdinand-Porsche-Str. 12 • 95028 Hof/Saale • Tel.: +49 9281 8306-0
info.power-accessories@nexans.com • www.nexans-power-accessories.com

Innensechskant-Einsätze, schlagschraubergeeignet für 1/2" Werkzeugaufnahme

Allen Key 1/2"
for impact wrenches



Listen-Nr. Cat. no.	Innensechskant SW Hexagon socket
ASKO-SW5I	SW5
ASKO-SW6I	SW6
ASKO-SW8I-HOLEX	SW8

Außensechskant-Einsätze, schlagschraubergeeignet für 1/2" Werkzeugaufnahme

Socket 1/2"
for impact wrenches



Listen-Nr. Cat. no.	Schlüsselweite SW Width across flat
ASKO-SW8A-HOLEX	SW8
ASKO-SW10A	SW10
ASKO-SW13A	SW13
ASKO-SW17A	SW17
ASKO-SW19A	SW19
ASKO-SW22A	SW22
ASKO-SW24A	SW24

Gegenhalter

Holding tool



GH 40 I-V

Zur Verdrehsicherung des Verbinders bei der Montage empfehlen wir den Einsatz eines Gegenhalters.

Geeignet zum Arbeiten unter Spannung bis 1000 V AC und 1500 V DC.

To avoid twisting while tightening the bolts we recommend the usage of the holding tool.

Can work live-line parts with voltages up to 1000 V AC and 1500 V DC.

Listen-Nr. Cat. no.	Einsatzbereich Usage for
GH 40 I-V	isoliert, Verbinderdurchmesser 14-40 mm insulated, connector diameter 14-40 mm

Bitte technische Informationen beachten.

Please note technical information.

Nexans Power Accessories Germany GmbH • Ferdinand-Porsche-Str. 12 • 95028 Hof/Saale • Tel.: +49 9281 8306-0
info.power-accessories@nexans.com • www.nexans-power-accessories.com

25-02-2021 Version 02 GPH-Katalog

Technische Hinweise und Anwendungsinformationen Technical instructions and application information

Die angegebenen Daten wurden gewissenhaft ermittelt, befreien Sie aber nicht von der eigenen Prüfung der von uns gelieferten Produkte auf ihre Eignung für die beabsichtigten Zwecke. Dem aktuellen Stand der Technik folgend, behalten wir uns vor, Änderungen an Kennwerten und Leistungsmerkmalen vorzunehmen. Die Verarbeitung und Anwendung der Produkte erfolgen außerhalb unserer Kontrollmöglichkeit und liegen daher ausschließlich in Ihrem Verantwortungsbereich.

Unsere Erzeugnisse entsprechen den einschlägigen VDE-Bestimmungen, bzw. entsprechenden DIN-Blättern und IEC-Empfehlungen. Achtung: Vor Ersteinsatz bitten wir um Rücksprache mit dem Hersteller.

Die im Katalog beschriebenen Produkte sind für den Anschluss von Energieleiterkabeln (Klasse 1 & 2) der Leiterbauformen rund-eindrähtig (RE) und rund-mehrdrähtig (RM), sektor-eindrähtig (SE) und sektor-mehrdrähtig (SM) sowie rund-mehrdrähtig-verdichtet (RMV) ausschließlich auf blanken Leitern und für Leitertemperaturen bis 90°C vorgesehen. Leiterfüllmaterialien wie Quellbänder, Puder oder Ähnliches sind vor der Montage vollständig zu entfernen.

Die Leiternorm DIN EN 60228 legt keine verbindlichen Leiterabmessungen fest. Trotz aller Sorgfalt seitens des Herstellers, kann der Leiternorm folgend keine allgemeingültige Verwendungsfähigkeit von GPH® Pressprodukten für EN-Leiter sichergestellt werden. Die Prüfung der Verwendbarkeit auf Grundlage der tatsächlichen Leiterabmessung, obliegt im Einzelfall dem Anwender. Dies gilt auch für die Verwendung der Produkte beim Einsatz flexibler Leiter (Klasse 5 & 6).

Zur Verwendung flexibler Kupferleiter der Klasse 5 mit der M/C-Serie werden Wechselschraubensets angeboten. Mit der D-Serie können die in der Tabelle angegebenen Querschnitte mit bzw. ohne Einsatz einer Hülse geklemmt werden. Die Prüfung der Verwendbarkeit auf Grundlage der tatsächlichen Leiterabmessung, obliegt im Einzelfall dem Anwender. Dies gilt auch für die Verwendung der Produkte beim Einsatz von Leitern der Klasse 6 oder anderer Sonderleiter.



Montage mit Schlagschrauber: Nur die von Nexans freigegebenen Schlagschrauber verwenden! In Abhängigkeit von unterschiedlichem Leitermaterial bzw. unterschiedlicher Leiterkonstruktion können sich Abweichungen von den Prüfwerten nach IEC 61238-1 ergeben. Einsatz feindrähtiger Leiter nur nach Rücksprache mit Nexans Power Accessories Germany GmbH.

Unsere Geschäftsbedingungen entsprechen der jeweils neuesten Ausgabe der „Allgemeinen Lieferbedingungen für Erzeugnisse und Leistungen der Elektroindustrie“. Zur Verpackung unserer Produkte verwenden wir recyclingfähige Verpackungsmaterialien nach der geltenden Verpackungsverordnung (VerpackV). Verkaufsverpackungen werden nicht zurückgenommen.

Der Nachdruck dieses Katalogs ist, auch auszugsweise, nur mit besonderer Erlaubnis gestattet. Änderungen bleiben uns ausdrücklich vorbehalten. Abbildungen und Zeichnungen sind nicht maßgebend. Gewichtsangaben sind annähernd und schließen die Kartonverpackung ein. Mit diesem Katalog werden frühere Ausgaben ungültig. Nicht aufgeführte Produkte sind auf Anfrage erhältlich.

The data given were determined diligently, but do not release our customers of the duty to carry out tests themselves in order to check the suitability of the products delivered by us for the intended use. We reserve the right to modify characteristic and performance data according to the present state of technology. Processing and use of the products cannot be controlled by us and are therefore exclusively in your field of responsibility.

Our products meet the VDE standards respectively correspond to DIN pages and IEC recommendations. Attention: Before first design in please contact manufacturer.

The products, described in this catalogue, are designed for connection of energy cable conductors (Class 1 & 2) with description of round solid (RE), round stranded (RM), as well as sector solid (SE), sector stranded (SM) and round stranded compacted (RMV) exclusively on bare conductors and for conductor temperatures up to 90 °C. All conductor filling materials like tapes, yarn, powder or similar need to be completely removed before mounting.

The conductor standard DIN EN 60228 does not define binding cable dimensions. Despite of all carefulness of the manufacturer, general application capability of GPH® compression products for EN conductors cannot be assured. A check on basis of the actual existing conductor dimensions by the user is indispensable. This applies also for the application of flexible conductors (Class 5 & 6).

For the use of flexible copper conductors (Class 5) with the M/C series, an additional bolt set WS ... CU-FLEX has to be used. By using the D series, cross-sections given in the selection table can be clamped with or without contact sleeve. A check on basis of the actual existing conductor dimensions by the user is indispensable. This applies also for the application of Class 6 conductors or other special conductors.



Impact wrenches have to be approved by Nexans! Depending on different conductor material or conductor type, indicated values may differ from test values acc. to IEC 61238-1. The use of fine stranded conductors has to be approved by Nexans Power Accessories Germany GmbH.

Our responsibilities are only those listed in the latest edition of "General terms and conditions for the supply of products and services of the electrical and electronics industry". We only use packaging materials able to be recycled due to the latest regulation on packaging. Sales packaging are not taken back.

Reprinting, even partial, only with special allowance. We reserve the right to alter or modify the characteristics described. Illustrations and drawings may only show a close reflection and are not decisive. Weights are approximate values including the carton package. This catalogue substitutes all former editions. Types or versions not part of this catalogue are available on request.

Где купить:
ООО "КОМПАНИЯ ОПТУЛС"
г.Москва, ул.Иловайская, д.3, стр.2
Tel.: +7 (495) 646-00-96
E-Mail: sale@opttools.ru
Internet: www.opttools.ru



Nexans Power Accessories Germany GmbH

Ferdinand-Porsche-Str. 12

95028 Hof/Saale

Tel.: +49 9281 8306-0

info.power-accessories@nexans.com

www.nexans-power-accessories.com



Find out more about Nexans Power Accessories.