

Экономичные винтовые клеммы серии ТВ

Отличительные черты и отрасли использования клемм ТВ

Компания Phoenix Contact обладает богатейшим опытом разработки и создания клемм на рейку для различных отраслей промышленности вот уже почти 100 лет.

Традиционно основное внимание при создании клемм уделялось их применению в отраслях промышленности с жесткими условиями эксплуатации (топливно-энергетический комплекс, нефтехимия и переработка, газодобыча и транспортировка, а также железнодорожный транспорт).

Однако в современных условиях внимание следует уделять гораздо более широкому спектру возможных применений клемм на рейку без таких строгих требований к специальным отраслевым испытаниям и сертификатам. Важной особенностью таких применений является гибкий подход к стоимости комплектующих, и клемм в частности, для получения конкурентного преимущества общего решения.

Именно для таких отраслей компания Phoenix Contact предлагает использовать новую экономичную серию винтовых клемм ТВ!

Эти клеммы обладают базовым необходимым сертификатом технического регламента стран таможенного союза (ТР ТС). Экономичная серия винтовых клемм ТВ не получает специализированных сертификатов (например, применения во взрывоопасных зонах) и изготавливается из качественных, но менее затратных материалов, что все вместе позволяет создать максимальный экономический эффект от их применения!

Клеммы серии ТВ предполагается применять в отраслях с базовыми требованиями к техническим характеристикам:

- промышленные холодильные установки;
- вентиляционное оборудование;
- автоматизация объектов ЖКХ;
- пожарная безопасность;
- освещение общественных зданий и промышленных объектов;
- уличное освещение;
- сельское хозяйство;
- строительство.



Промышленная вентиляция



Уличное освещение

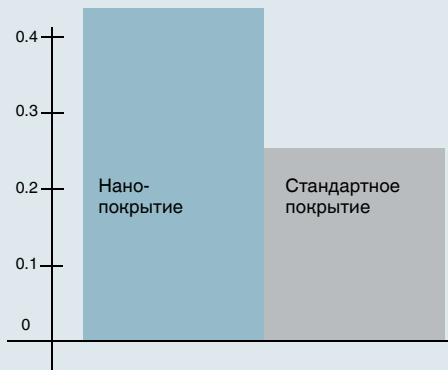
Нанопокрытие



Наночастицы силикона, включенные в гальваническое покрытие, увеличивают эффективность защиты от коррозии и обеспечивают защиту от самопроизвольного раскручивания винта.

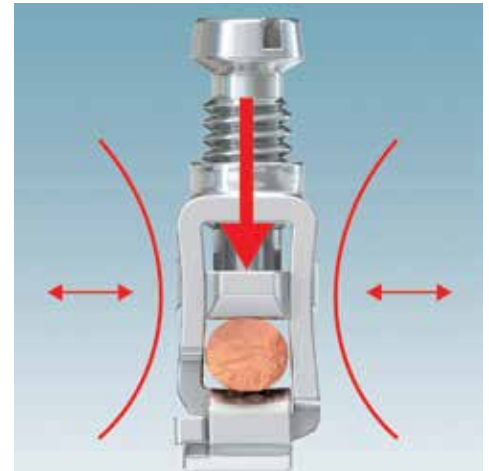
Усилие раскручивания

Усилие раскручивания (Нм)



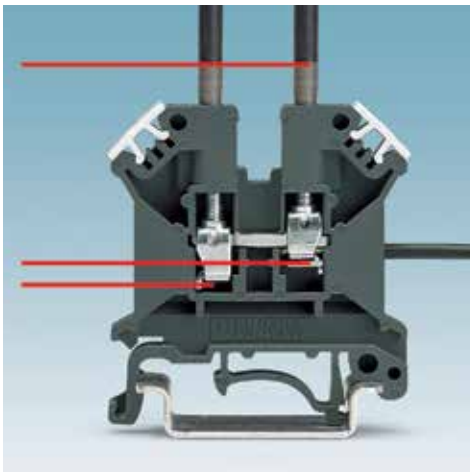
Нанопокрытие винтов зажимной клетки клемм ТВ позволяет увеличить момент, необходимый для ослабления винтового зажима, в результате обеспечивая защиту от произвольного раскручивания винта. Это гарантирует получение соединения, устойчивого к воздействию вибраций и не требующего технического обслуживания.

Винтовая клетка



Винтовая клетка клемм ТВ является динамической системой. Благодаря приложенному моменту затяжки и высоким контактным усилиям, винтовая клетка растягивается в пределах своей эластичности. Любая усадка проводника компенсируется, обеспечивая таким образом газонепроницаемый контакт, обладающий долгосрочной стабильностью.

Принцип лифта



При повороте винта винтовая клетка поднимается наподобие лифта по отношению к токопроводящей шине.

Проводник располагается между низом клеммной клетки и токопроводящей шиной и надежно защищен от радиальных усилий, передаваемых винтом.

Пластиковые детали



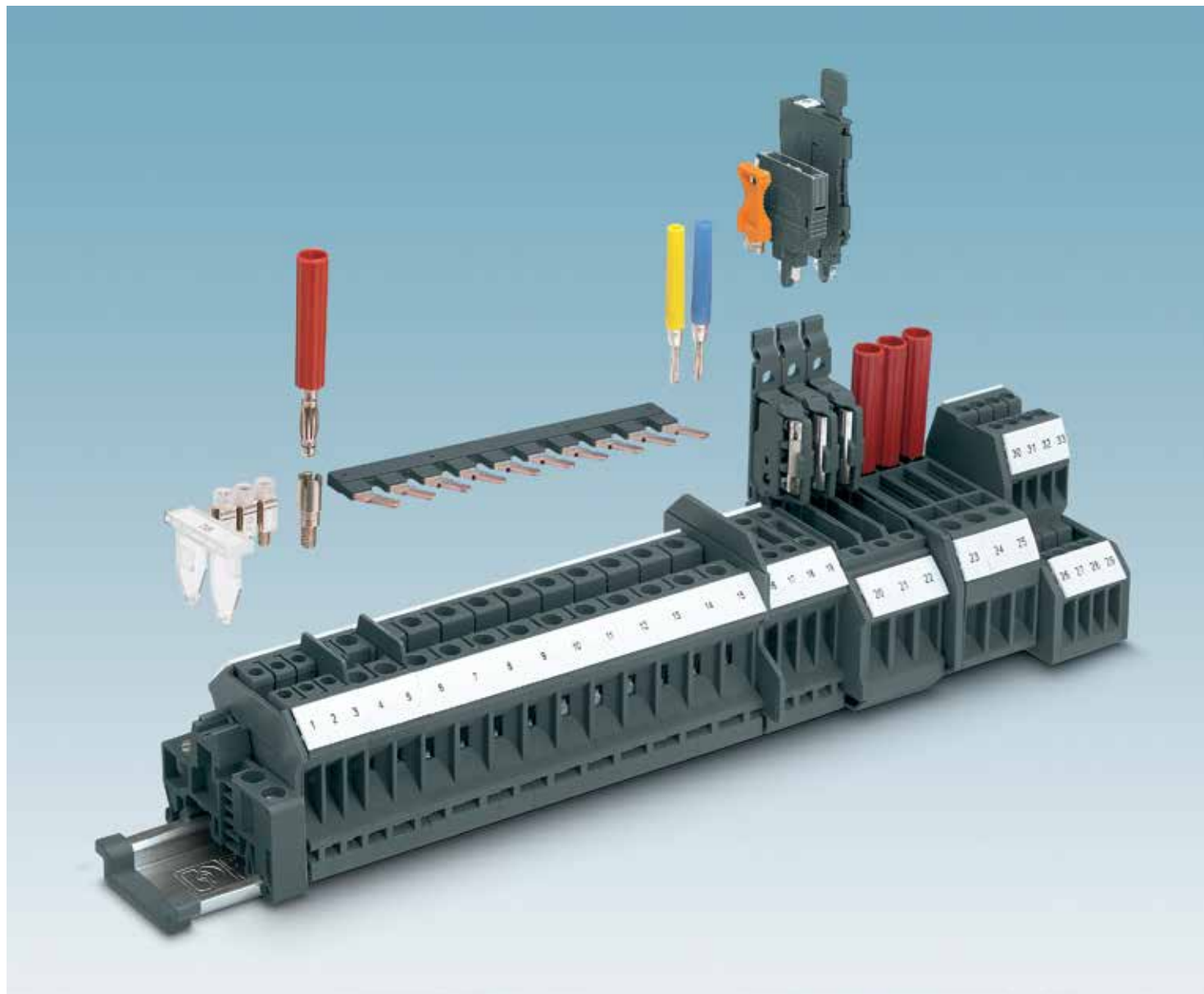
Клеммы ТВ выполнены из высококачественного полиамида 6.6, не содержащего галогенов и пригодного для вторичной переработки. Данный материал удовлетворяет высочайшим требованиям стандарта UL 94, соответствует классу воспламеняемости V0 и является пригодным к использованию в диапазоне температур от -60 до +130°C.

Металлические детали



Все металлические части защищены с помощью гальванического никелевого или оловянного покрытия, не содержащего свинца. Токоведущие шины изготавливаются из высококачественных медных сплавов. К особым преимуществам относится низкое повышение температуры, благодаря хорошей электропроводности.

А клеммная клетка выполняется из стали с защитным покрытием для достижения наилучшего экономического эффекта.



Компактная конструкция

Благодаря компактной конструкции, винтовые клеммы ТВ идеальны для систем управления, для которых предусмотрено ограниченное пространство.



Функциональная зона

Штекер-разъединитель P-DI, штекер для установки компонентов CP... и штекерные держатели предохранителей FP... могут использоваться в универсальной зоне клемм с разрывом цепи.



Маркировка на большой площади поверхности

Занимающая большую площадь и понятная маркировка клемм является важным аспектом для выполнения правильного и быстрого монтажа.



При использовании с соответствующими винтовыми перемычками, перемычки переходного сечения RB ТВ... позволяют соединять клеммные сборки с разными номинальными сечениями проводников. Это позволяет легко и эффективно распределять силовое электропитание потребителей.



Любое количество контактов может быть легко отделено от 10-ти контактной винтовой перемычки SCBI ... винты которой оснащены пластиковым колпачком для защиты от соскальзывания отвёртки.



Любое количество клемм может быть легко соединено с помощью цепных перемычек MSCB ...



Перемычки с шиной в форме латинской буквы L могут использоваться для распределения двух разных потенциалов в одном ряду шунтирования. Изолированные контактные винты с цветовой маркировкой явно указывают на соответствующий потенциал.



Перемычки SCBI ...ISO обеспечивают возможность соединения несмежных клемм. В данном случае винт имеет функцию контакта под напряжением.



Изолированные гребенчатые перемычки INB ... просто защелкиваются в винтовых зажимах с проводниками или без них. Перемычки могут соединить при необходимости требуемое количество клемм. Отдельные элементы перемычки выламываются для соединения несмежных клемм.



Гнезда для щупа тестера PSB ..., которые могут закручиваться в ряд шунтирования, обеспечивают надёжное крепление тестовых штекеров 2,3 мм и 4 мм. Тестовый штекер 2,3 мм серии MPS ... может быть закреплён в клеммах толщиной 5,2 и 6,2 мм



Изоляционная перегородка серии TS-TV используется для электрической изоляции и визуального разделения двух смежных перемычек. Изоляционная перегородка должна устанавливаться по обеим сторонам перемычки для сохранения номинального уровня напряжения.



Разделительные пластины выступают за пределы контуров клемм. Они обеспечивают визуальное, а также электрическое разделение групп.



- Клеммы серии ТВ обладают типовыми характеристиками, которые позволяют применять их во множестве стандартных приложений.
- Универсальное основание может использоваться для монтажа на рейках DIN NS 35... и NS 32...
- Распределение потенциалов альтернативно осуществляется через винтовые перемычки в центре клемм или гребенчатые перемычки в винтовых зажимах для проводников.
- Высокие токи, проходящие через перемычки.
- Заземляющие клеммы той же формы, что и проходные клеммы.

Примечания:

1) В случае зоны зажима закрытого исполнения.



2,5 (4) мм², 24 А, проходная клемма



Размеры	[мм]	Ширина	Длина	Высота NS 35/7,5
		5,2	42,5	42
Размеры	[мм]	Ширина	Длина	Высота NS 32
		5,2	42,5	47
Макс. электрические параметры		$I_{\text{макс.}}$ [А]	$U_{\text{макс.}}$ [В]	макс. Ø [мм ²] AWG
		24	800	0,5 - 4 20 - 12
Номинальные параметры		МЭК 60947-7-1	МЭК	UL/CUL CSA МЭК/ EN 60079-7
Номинальное напряжение	[В]	800	600	-
Номинальный ток / сечение	[А] / [мм ²]	24	20 / -	-
Расчетное сечение	[мм ²]	2,5	-	-
Диапазон сечений	AWG	20 - 12	20-12	-
Соединительная способность		одножильн.	многожильн.	Наконечник
1 проводник	[мм ²]	0,5 - 4	0,5 - 2,5	Без / с пластиковой втулкой
Два проводника (одинакового типа)	[мм ²]	0,5 - 1,5	0,5 - 1,5	0,5 - 2,5 0,5 - 1
Макс. поперечное сечение с гребенчатой перемычкой	[мм ²]	1,5	1,5	0,5 - 1 -
Общие данные		Длина зачистки	[мм]	7
		Тип винта		M2,5
		Момент затяжки	[Н·м]	0,4 - 0,5
		Изоляционный материал		РА
		Класс воспламеняемости согласно стандарту		

Технические данные				
Ширина	Длина	Высота NS 35/7,5		
5,2	42,5	42		
Ширина	Длина	Высота NS 32		
5,2	42,5	47		
$I_{\text{макс.}}$ [А]	$U_{\text{макс.}}$ [В]	макс. Ø [мм ²]	AWG	
24	800	0,5 - 4	20 - 12	
МЭК 60947-7-1	МЭК	UL/CUL	CSA	МЭК/ EN 60079-7
Номинальное напряжение	[В]	800	600	-
Номинальный ток / сечение	[А] / [мм ²]	24	20 / -	-
Расчетное сечение	[мм ²]	2,5	-	-
Диапазон сечений	AWG	20 - 12	20-12	-
Соединительная способность		одножильн.	многожильн.	Наконечник
1 проводник	[мм ²]	0,5 - 4	0,5 - 2,5	Без / с пластиковой втулкой
Два проводника (одинакового типа)	[мм ²]	0,5 - 1,5	0,5 - 1,5	0,5 - 2,5 0,5 - 1
Макс. поперечное сечение с гребенчатой перемычкой	[мм ²]	1,5	1,5	0,5 - 1 -
Общие данные		Длина зачистки	[мм]	7
		Тип винта		M2,5
		Момент затяжки	[Н·м]	0,4 - 0,5
		Изоляционный материал		РА
		Класс воспламеняемости согласно стандарту		

Описание	Кол-во позиций	Цвет
Клемма, для монтажа на рейках NS 35... и NS 32...		Темно-серый
		синий

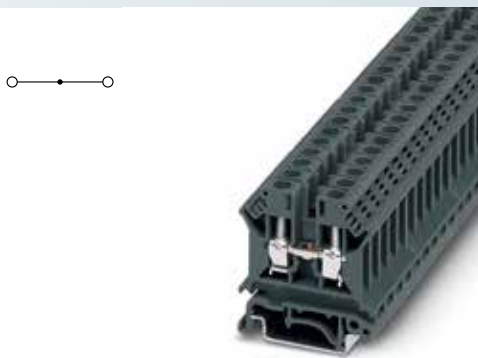
Крышка, ширина 1,5 мм		Темно-серый
Крышка, ширина 1,8 мм		Темно-серый
Винтовая перемычка, 10-поз.	10	серебристый
Гребенчатая перемычка, 10-поз.	10	серый
Изоляционная пластина, ширина: 0,5 мм		Темно-серый
Разделительная пластина, ширина 1,5 мм		Темно-серый
Гнездо для щупа тестера		серебристый
Стопор, для монтажа на рейках NS 32... и NS 35...		Темно-серый
Отвертка		
Маркировка		

Данные для заказа			
Тип	$I_{\text{макс.}}$	Код для заказа	Штук в упаковке
ТВ 2,5 I		3246311	50
ТВ 2,5 I BU		3057665	50

Принадлежности			
D-TV 2,5		3059919	50
SCBI 10-5 N	24 А	3246117	10
INB 10-5	17,5 А	3246175	10
TS-TV-2L		3062841	50
ATP-TV		3046272	50
TPS 3/10/4		3246230	10
Е/ТВ		3246966	50
SZS 0,6X3,5 VDE		1212602	10
UCT-TM 5, UCT-TMF 5, ZB 5, ZBF 5 (см. каталог № 5 по маркировке)			



4 (6) мм², 32 А, проходная клемма



6 (6) мм², 41 А, проходная клемма



Технические данные			
Ширина	Длина	Высота NS 35/7,5	
6,2	42,5	47	
Ширина	Длина	Высота NS 32	
6,2	42,5	52	
I _{макс.} [А]	U _{макс.} [В]	макс. Ø [мм ²]	AWG
32	800	0,5 - 6	20 - 10
МЭК 60947-7-1			
МЭК	UL/CUL	CSA	МЭК/ EN 60079-7
800	600	-	-
32 / 4	30 / -	-	-
4	-	-	-
20 - 10	20-10	-	-
одножильн.	многожильн.	Наконечник	
		Без / с пластиковой втулкой	
0,5 - 6	0,5 - 4	0,5 - 4	0,5 - 2,5
0,5 - 2,5	0,5 - 2,5	0,5 - 1,5	-
2,5	2,5		
8			
M3			
0,5 - 0,6			
PA			
V0			

Технические данные			
Ширина	Длина	Высота NS 35/7,5	
8,2	42,5	47	
Ширина	Длина	Высота NS 32	
8,2	42,5	52	
I _{макс.} [А]	U _{макс.} [В]	макс. Ø [мм ²]	AWG
41	800 ¹⁾	1,5 - 6	16 - 8
МЭК 60947-7-1			
МЭК	UL/CUL	CSA	МЭК/ EN 60079-7
800 ¹⁾	600	-	-
41 / 6	50 / -	-	-
6	-	-	-
16 - 8	16-8	-	-
одножильн.	многожильн.	Наконечник	
		Без / с пластиковой втулкой	
1,5 - 6	1,5 - 6	1,5 - 6	1,5 - 6
1 - 4	1 - 4	1 - 2,5	-
4	4		
10			
M4			
1,4 - 1,5			
PA			
V0			

Данные для заказа		
Тип	I _{макс.}	Штук в упаковке
ТВ 4 I		50
ТВ 4 I BU		50

Данные для заказа		
Тип	I _{макс.}	Штук в упаковке
ТВ 6 I		50
ТВ 6 I BU		50

Принадлежности		
D-TB 4/10	3059809	50
SCBI 10- 6 ISO	30 A 3251219	10
INB 10-6	3246188	10
TS-TB	3062838	50
ATP-TB	3046272	50
TPS 3/10/4	3246230	10
E/TB	3246966	50
SZS 0,6X3,5 VDE	1212602	10

Принадлежности		
D-TB 4/10	3059809	50
SCBI 10- 8 ISO	38 A 3251220	10
INB 10-8	35 A 3246191	10
TS-TB	3062838	50
ATP-TB	3046272	50
TPS 4/7/6	3246243	10
E/TB	3246966	50
SZS 1,0X4,0 VDE	1205066	10

UCT-TM 6, UCT-TMF 6, ZB 6, ZBF 6 (см. каталог № 5 по маркировке)

UCT-TM 8, UCT-TMF 8, ZB 8, ZBF 8 (см. каталог № 5 по маркировке)



Надежное подсоединение кабелей в клеммах ТВ 50 - ТВ 240 обеспечивается эффективными конструкторскими решениями:

- Трехточечное центрирование проводника в призматическом основании втулки.
- Низкие уровни переходного сопротивления контактной поверхности за счет использования бороздок.
- Винты фиксируются за счет использования пружинных элементов в корпусе клеммы.

Отводящие клеммы серии ТВТ 10-ТВ...

- Полностью изолированная отводящая клемма (опциональное использование) позволяет отводить напряжение вплоть до номинального 1000 В (10 мм²)
- Большая площадь для маркировки

Примечания:

1) В случае зоны зажима закрытого исполнения.



10 (16) мм², 57 А, проходная клемма



Размеры	[мм]	10,2	42,5	47
Размеры	[мм]	10,2	42,5	54,5
Размеры	[мм]	10,2	42,5	52
Макс. электрические параметры		57	800¹⁾	1,5 - 16
Номинальные параметры		800¹⁾	600	-
Номинальное напряжение	[В]	800 ¹⁾	600	-
Номинальный ток / сечение	[А] / [мм ²]	57 / 10	65 / -	-
Расчетное сечение	[мм ²]	10	-	-
Диапазон сечений	AWG	16 - 6	16-6	-
Соединительная способность				
1 проводник	[мм ²]	1,5 - 16	1,5 - 10	1,5 - 10
Два проводника (одинакового типа)	[мм ²]	0,5 - 4	0,5 - 4	0,5 - 2,5
Макс. поперечное сечение с гребенчатой перемычкой	[мм ²]			
Общие данные				
Длина зачистки	[мм]	10		
Тип винта		M4		
Момент затяжки	[Н·м]	1,4 - 1,5		
Изоляционный материал		PA		
Класс воспламеняемости согласно стандарту UL 94		V0		

Технические данные			
Ширина	Длина	Высота NS 35/7,5	
10,2	42,5	47	
Ширина	Длина	Высота NS 35/15	
10,2	42,5	54,5	
Ширина	Длина	Высота NS 32	
10,2	42,5	52	
I _{макс.} [А]	U _{макс.} [В]	макс. Ø [мм ²]	AWG
57	800 ¹⁾	1,5 - 16	16 - 6
МЭК 60947-7-1	UL/CUL	CSA	МЭК/EN 60079-7
МЭК	UL/CUL	CSA	МЭК/EN 60079-7
800 ¹⁾	600	-	-
57 / 10	65 / -	-	-
10	-	-	-
16 - 6	16-6	-	-
Соединительная способность			
одножильн.	многожильн.	Наконечник	
		Без / с пластиковой втулкой	
1,5 - 16	1,5 - 10	1,5 - 10	1,5 - 6
0,5 - 4	0,5 - 4	0,5 - 2,5	-

Описание	Кол-во позиций	Цвет
Клемма, для монтажа на рейках NS 35... и NS 32...		Темно-серый
Клемма, для монтажа на рейке NS 35...		Темно-серый синий

Данные для заказа			
Тип	I _{макс.}	Код для заказа	Штук в упаковке
ТВ 10 I		3246340	50
ТВ 10 I BU		3057694	50

Отводящая клемма, для защелкивания на боковой направляющей		Темно-серый
Крышка, ширина 1,8 мм		Темно-серый
Винтовая перемычка		
	2	серебристый
	3	серебристый
	4	серебристый
	5	серебристый
	10	серебристый
Изоляционная пластина, ширина: 0,5 мм		Темно-серый
Разделительная пластина, ширина 1,5 мм		Темно-серый
Гнездо для щупа тестера		серебристый
Стопор, для монтажа на рейках NS 32... и NS 35...		Темно-серый
Стопор, алюминий, винтовое крепление, для UKH 50 - UKH 240, может маркироваться с помощью планок ZB 10, для монтажа на рейках NS 32...		серебристый
Стопор, алюминий, винтовое крепление, клемм 50 - 300 мм ² , может маркироваться с помощью планок ZB 10, для монтажа на рейках NS 35...		серебристый

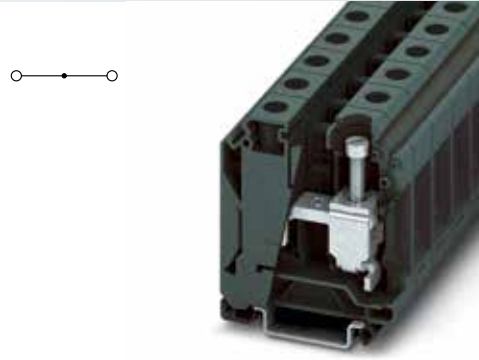
Принадлежности		
D-ТВ 4/10	3059809	50
SCBI 10-10 ISO	57 А	3251221
TS-TB		3062838
ATP-TB		3046272
E/TB		3246966

Отвертка	SZS 1,0X4,0 VDE	1205066	10
Маркировка	UCT-ТМ 10, UCT-TMF 10, ZB 10, ZBF 10 (см. каталог № 5 по маркировке)		

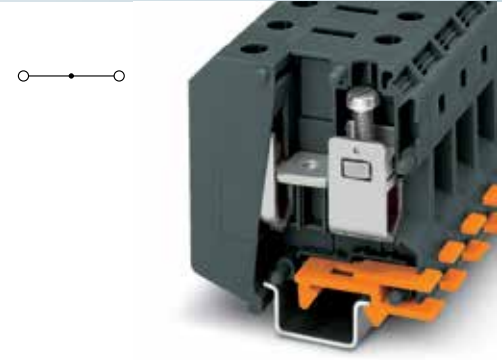
Отвертка	SZS 1,0X4,0 VDE	1205066	10
Маркировка	UCT-ТМ 10, UCT-TMF 10, ZB 10, ZBF 10 (см. каталог № 5 по маркировке)		



16 (16) мм², 76 А, проходная клемма



35 (35) мм², 125 А, проходная клемма



70 (70) мм², 150 А, проходная клемма



Технические данные			
Ширина	Длина	Высота NS 35/7,5	
12,2	51	50,5	
Ширина	Длина	Высота NS 35/15	
12,2	51	58	
Ширина	Длина	Высота NS 32	
12,2	51	55,5	
I _{макс.} [А]	U _{макс.} [В]	макс. Ø [мм ²]	AWG
76	1000	6 - 16	10 - 4
МЭК 60947-7-1			
МЭК	UL/CUL	CSA	МЭК/EN 60079-7
1000	600	-	-
76 / 16	76 / -	-	-
16	-	-	-
10 - 4	10 - 4	-	-
одножильн.	многожильн.	Наконечник	
		Без / с пластиковой втулкой	
6 - 16	6 - 16	6 - 16	6 - 16
4 - 10	4 - 10	4 - 6	-



Технические данные			
Ширина	Длина	Высота NS 35/7,5	
15,2	53,5	62,1	
Ширина	Длина	Высота NS 35/15	
15,2	53,5	69,6	
Ширина	Длина	Высота NS 32	
15,2	53,5	67,1	
I _{макс.} [А]	U _{макс.} [В]	макс. Ø [мм ²]	AWG
125	1000	10 - 35	8 - 2
МЭК 60947-7-1			
МЭК	UL/CUL	CSA	МЭК/EN 60079-7
1000	600	-	-
125 / 35	115 / -	-	-
35	-	-	-
8 - 2	8 - 2	-	-
одножильн.	многожильн.	Наконечник	
		Без / с пластиковой втулкой	
10 - 35	10 - 35	10 - 35	10 - 35
6 - 16	6 - 8	6 - 10	-



Технические данные			
Ширина	Длина	Высота NS 35/7,5	
20	70,5	-	
Ширина	Длина	Высота NS 35/15	
20	70,5	83,5	
Ширина	Длина	Высота NS 32	
20	70,5	81	
I _{макс.} [А]	U _{макс.} [В]	макс. Ø [мм ²]	AWG
150	1000	16 - 70	6 - 1/0
МЭК			
МЭК	UL/CUL	CSA	МЭК/EN 60079-7
1000	600	-	-
150	150 / -	-	-
50	-	-	-
6 - 1/0	6	-	-
одножильн.	многожильн.	Наконечник	
		Без / с пластиковой втулкой	
16 - 70	25 - 70	25 - 50	25 - 50
10 - 16	10 - 16	10 - 16	-

- 12
- M5
- 2,5 - 3
- PA
- V0

- 16
- M6
- 3,2 - 3,7
- PA
- V0

- 24
- M6
- 6 - 8
- PA
- V0

Данные для заказа			
Тип	I _{макс.}	Код для заказа	Штук в упаковке
ТВ 16 I		3246353	50
ТВ 16 I BU		3076659	50

Данные для заказа			
Тип	I _{макс.}	Код для заказа	Штук в упаковке
ТВ 35 I		3246366	50
ТВ 35 I BU		3076662	50

Данные для заказа			
Тип	I _{макс.}	Код для заказа	Штук в упаковке
ТВ 50 I		3247180	10
ТВ 50 I BU		3247187	10

Принадлежности			
SCBI 10-12	76 А	3246159	10
TPS 4/7/6		3246243	10
E/TB		3246966	50
SZS 1,0X6,5 VDE		1205079	10

Принадлежности			
SCBI 2-15	125 А	3246162	10
SCBI 3-15	125 А	3246573	10
SCBI 5-15	125 А	3246612	10
TPS 6/5/6		3246256	10
E/TB		3246966	50
SZS 1,0X6,5 VDE		1205079	10

Принадлежности			
TBT 10-ТВ 50/70		3251209	10
SCBI 2-20	150 А	3247208	10
SCBI 3-20	150 А	3247215	10
E/AL-NS 32		1201659	10
E/AL-NS 35		1201662	10
SZS 1,2X8,0 VDE		1205082	10

UCT-TM 12, UCT-TMF 12 (см. каталог № 5 по маркировке)

UCT-TM 16, UCT-TMF 16 (см. каталог № 5 по маркировке)

UCT-TM 16, UCT-TMF 16 (см. каталог № 5 по маркировке)

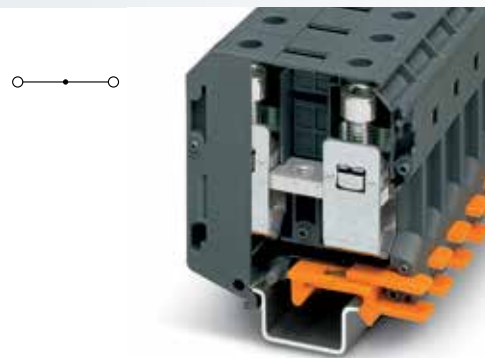


Надежное подсоединение кабелей в клеммах ТВ 50 - ТВ 240 обеспечивается эффективными конструкторскими решениями:

- Трехточечное центрирование проводника в призматическом основании втулки.
- Низкие уровни переходного сопротивления контактной поверхности за счет использования бороздок.
- Винты фиксируются за счет использования пружинных элементов в корпусе клеммы.

Отводящие клеммы серии ТВТ 10-ТВ...

- Полностью изолированная отводящая клемма (опциональное использование) позволяет отводить напряжение вплоть до номинального 1000 В (10 мм²)
- Большая площадь для маркировки



70 (95) мм², 192 А, проходная клемма



Размеры	[мм]
Размеры	[мм]
Макс. электрические параметры	

Номинальные параметры			
Номинальное напряжение [В]	1000	1000	-
Номинальный ток / сечение [А] / [мм ²]	192 / 70	192 / -	-
Расчетное сечение [мм ²]	95	-	-
Диапазон сечений AWG	4 - 3/0	6	-
Соединительная способность			
1 проводник [мм ²]	16 - 95	25 - 70	16 - 70
Два проводника (одинакового типа) [мм ²]	16 - 25	16 - 25	-
Макс. поперечное сечение с гребенчатой перемычкой [мм ²]			
Общие данные			
Длина зачистки [мм]	24		
Тип винта	M8		
Момент затяжки [Н·м]	8 - 10		
Изоляционный материал	PA		
Класс воспламеняемости согласно стандарту UL 94	V0		

Технические данные			
Ширина	Длина	Высота NS 35/15	
20,3	70,5	87,5	
Ширина	Длина	Высота NS 32	
20,3	70,5	85	
I _{макс.} [А]	U _{макс.} [В]	макс. Ø [мм ²]	AWG
192	1000	16 - 95	4 - 3/0

МЭК	UL/CUL	CSA	МЭК/EN 60079-7
1000	1000	-	-
192 / 70	192 / -	-	-
95	-	-	-
4 - 3/0	6	-	-
одножильн.	многожильн.	Наконечник	
		Без / с пластиковой втулкой	
16 - 95	25 - 70	16 - 70	16 - 70
16 - 25	16 - 25	-	-

Описание	Кол-во позиций	Цвет
Клемма, для монтажа на рейках NS 35... и NS 32...		Темно-серый синий

Отводящая клемма, для защелкивания на боковой направляющей	Темно-серый
Винтовая перемычка	
	2 серебристый
	3 серебристый
Гребенчатая перемычка, изолированная	
	2 серый
	3 серый
Стопор, алюминий, винтовое крепление, для клемм UKH 50 - UKH 240, может маркироваться с помощью планок ZB 10, для монтажа на рейках NS 32...	серебристый
Стопор, алюминий, винтовое крепление, для клемм 50 - 300 мм ² , может маркироваться с помощью планок ZB 10, для монтажа на рейках NS 35...	серебристый

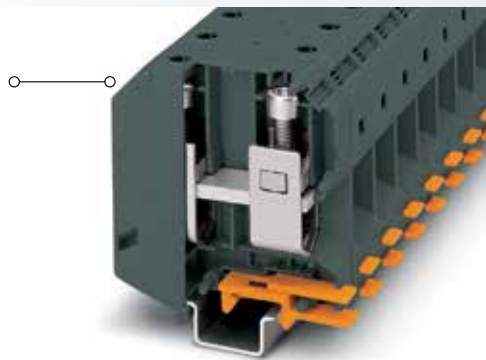
Отвертка с Т-образной рукояткой, для винтов с внутренним шестигранником, рукоятка эргономической формы, матовое хромированное покрытие

Маркировка

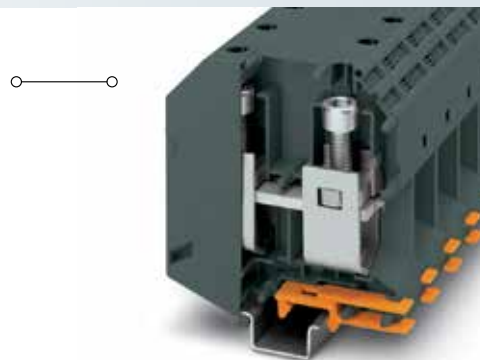
Данные для заказа			
Тип	I _{макс.}	Нод для заказа	Штук в упаковке
ТВ 70 I		3247194	10
ТВ 70 I BU		3247201	10

Принадлежности			
ТВТ 10-ТВ 50/70		3251209	10
SCBI 2-20 N	192 А	3247222	10
SCBI 3-20 N	192 А	3247229	10
E/AL-NS 32		1201659	10
E/AL-NS 35		1201662	10
SF-THEX 6-200		1212642	5

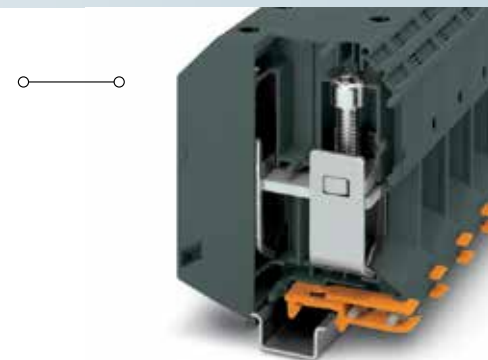
UCT-TM 16, UCT-TMF 16 (см. каталог № 5 по маркировке)



95 (95) мм², 232 А, проходная клемма



150 (150) мм², 309 А, проходная клемма



240 (240) мм², 415 А, проходная клемма

Технические данные			
Ширина	Длина	Высота NS 35/15	
25	83	97,5	
Ширина	Длина	Высота NS 32	
25	83	95	
I _{макс.} [А]	U _{макс.} [В]	макс. Ø [мм ²]	AWG
232	1000	25 - 95	4 - 4/0
МЭК 60947-7-1			
МЭК	UL/CUL	CSA	МЭК/ EN 60079-7
1000	-	-	-
232 / 95	-	-	-
95	-	-	-
4 - 4/0	-	-	-
одножильн.	многожильн.	Наконечник	
		Без / с пластиковой втулкой	
25 - 95	35 - 95	35 - 95	35 - 95
25 - 35	25 - 35	35 - 95	-
95	70		
33			
M8			
15 - 20			
PA			
V0			

Технические данные			
Ширина	Длина	Высота NS 35/15	
31	100	118,5	
Ширина	Длина	Высота NS 32	
31	100	116	
I _{макс.} [А]	U _{макс.} [В]	макс. Ø [мм ²]	AWG
309	1000	35 - 150	2 - 300 тыс. круг. мил
МЭК 60947-7-1			
МЭК	UL/CUL	CSA	МЭК/ EN 60079-7
1000	-	-	-
309 / 150	-	-	-
150	-	-	-
2 - 300 тыс.	-	-	-
одножильн.	многожильн.	Наконечник	
		Без / с пластиковой втулкой	
35 - 150	50 - 150	50 - 150	50 - 150
25 - 50	35 - 50	50 - 150	-
150	120		
40			
M10			
25 - 30			
PA			
V0			

Технические данные			
Ширина	Длина	Высота NS 35/15	
36	100	131,5	
Ширина	Длина	Высота NS 32	
36	100	129	
I _{макс.} [А]	U _{макс.} [В]	макс. Ø [мм ²]	AWG
415	1000	70 - 240	2/0 - 500 тыс. круг. мил
МЭК 60947-7-1			
МЭК	UL/CUL	CSA	МЭК/ EN 60079-7
1000	-	-	-
415 / 240	-	-	-
240	-	-	-
2/0 - 500 тыс.	-	-	-
одножильн.	многожильн.	Наконечник	
		Без / с пластиковой втулкой	
70 - 240	70 - 240	70 - 185	70 - 185
35 - 95	50 - 95	70 - 185	-
240	185		
40			
M10			
25 - 30			
PA			
V0			

Данные для заказа			
Тип	I _{макс.}	Нод для заказа	Штук в упаковке
ТВ 95 I		3251200	10
ТВ 95 I BU		3251203	10

Данные для заказа			
Тип	I _{макс.}	Нод для заказа	Штук в упаковке
ТВ 150 I		3251201	10
ТВ 150 I BU		3251204	10

Данные для заказа			
Тип	I _{макс.}	Нод для заказа	Штук в упаковке
ТВ 240 I		3251202	10
ТВ 240 I BU		3251205	10

Принадлежности			
ТВТ 10-ТВ 95		3251210	10
INB 2-25	232 А	3251212	10
INB 3-25	232 А	3251213	10
E/AL-NS 32		1201659	10
E/AL-NS 35		1201662	10
SF-THEX 6-200		1212642	5

Принадлежности			
ТВТ 10-ТВ 150/240		3251211	10
INB 2-31	232 А	3251214	10
INB 3-31	232 А	3251215	10
E/AL-NS 32		1201659	10
E/AL-NS 35		1201662	10
SF-THEX 8-200		1212643	5

Принадлежности			
ТВТ 10-ТВ 150/240		3251211	10
INB 2-36	320 А	3251216	10
INB 3-36	320 А	3251217	10
E/AL-NS 32		1201659	10
E/AL-NS 35		1201662	10
SF-THEX 8-200		1212643	5

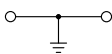
UCT-TM 16, UCT-TMF 16 (см. каталог № 5 по маркировке)

UCT-TM 16, UCT-TMF 16 (см. каталог № 5 по маркировке)

UCT-TM 16, UCT-TMF 16 (см. каталог № 5 по маркировке)

Винтовые клеммы ТВ

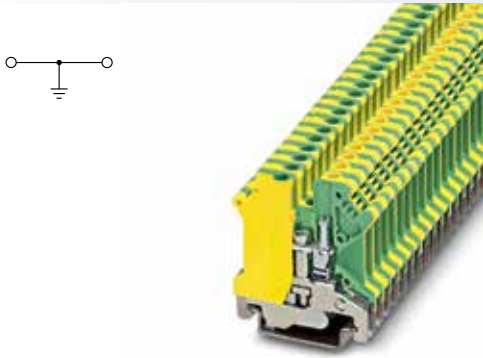
Заземляющие клеммы ТВ ...- провод защитного заземления (PE)



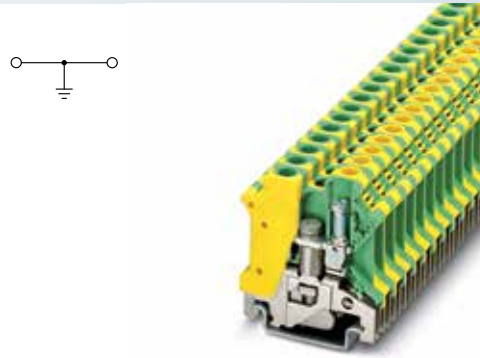
2,5 (4) мм², заземляющая клемма



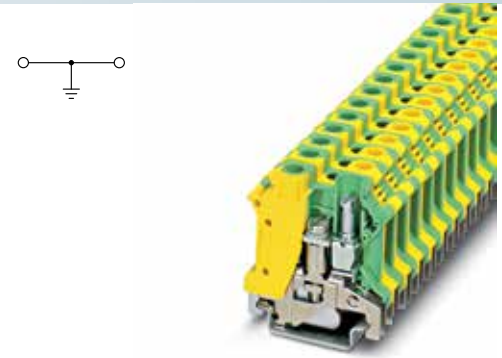
		Технические данные			
Размеры		Ширина	Длина	Высота NS 35/7,5	
	[мм]	5,2	42,5	42	
Размеры		Ширина	Длина	Высота NS 32	
	[мм]	5,2	42,5	47	
Макс. электрические параметры				макс. Ø [мм ²]	AWG
				0,5 - 4	20 - 12
Номинальные параметры		МЭК 60947-7-2			
		МЭК	UL/CUL	CSA	МЭК/ EN 60079-7
Номинальное напряжение	[В]	-	-	-	-
Номинальный ток / сечение	[А] / [мм ²]	- / 2,5	-	-	-
Расчетное сечение	[мм ²]	2,5	-	-	-
Диапазон сечений	AWG	20 - 12	20-12	-	-
Соединительная способность		одножильн.	многожильн.	Наконечник	
				Без / с пластиковой втулкой	
1 проводник	[мм ²]	0,5 - 4	0,5 - 2,5	0,5 - 2,5	0,25 - 1
Два проводника (одинакового типа)	[мм ²]	0,2 - 1	0,2 - 1	0,25 - 1	-
Общие данные					
Длина зачистки	[мм]	8			
Тип винта		M2,5			
Момент затяжки	[Н·м]	0,4 - 0,5			
Изоляционный материал		PA			
Класс воспламеняемости согласно стандарту UL 94		V0			
Данные для заказа					
Описание	Цвет	Тип	Код для заказа	Штук в упаковке	
Заземляющая клемма, для монтажа на рейках NS 35... и NS 32...	желто-зеленый	ТВ 2,5-PE I	3059841	50	
Принадлежности					
Разделительная пластина, ширина 1,5 мм	Темно-серый	АТР-ТВ	3046272	50	
Стопор, для монтажа на рейках NS 32... и NS 35...	Темно-серый	Е/ТВ	3246966	50	
Отвертка		SZS 0,6X3,5 VDE	1212602	10	
Маркировка		UCT-TM 5, UCT-TMF 5, ZB 5, ZBF 5 (см. каталог № 5 по маркировке)			



4 (6) мм², заземляющая клемма



6 (6) мм², заземляющая клемма



10 (16) мм², заземляющая клемма

ЕАС

Технические данные			
Ширина	Длина	Высота NS 35/7,5	
6,2	42,5	47	
Ширина	Длина	Высота NS 32	
6,2	42,5	52	
		макс. Ø [мм ²]	AWG
		0,5 - 6	20 - 10
МЭК 60947-7-2			
МЭК	UL/CUL	CSA	МЭК/ EN 60079-7
-	-	-	-
- / 4	-	-	-
4	-	-	-
20 - 10	20-10	-	-
одножильн.	многожильн.	Наконечник	
		Без / с пластиковой втулкой	
0,5 - 6	0,5 - 4	0,5 - 4	0,5 - 2,5
0,5 - 1,5	0,5 - 1,5	0,5 - 1	-
8			
M3			
0,5 - 0,6			
PA			
V0			

Данные для заказа		
Тип	Код для заказа	Штук в упаковке
ТВ 4-PE I	3059980	50

Принадлежности		
АТР-ТВ	3046272	50
Е/ТВ	3246966	50
SZS 0,6X3,5 VDE	1212602	10

UCT-TM 6, UCT-TMF 6, ZB 6, ZBF 6 (см. каталог № 5 по маркировке)

ЕАС

Технические данные			
Ширина	Длина	Высота NS 35/7,5	
8,2	42,5	47	
Ширина	Длина	Высота NS 32	
8,2	42,5	52	
		макс. Ø [мм ²]	AWG
		1,5 - 6	16 - 8
МЭК 60947-7-2			
МЭК	UL/CUL	CSA	МЭК/ EN 60079-7
-	-	-	-
- / 6	-	-	-
6	-	-	-
16 - 8	16-8	-	-
одножильн.	многожильн.	Наконечник	
		Без / с пластиковой втулкой	
1,5 - 6	1,5 - 6	1,5 - 6	1,5 - 6
1 - 4	1 - 4	1 - 2,5	-
10			
M4			
1,4 - 1,5			
PA			
V0			

Данные для заказа		
Тип	Код для заказа	Штук в упаковке
ТВ 6-PE I	3059870	50

Принадлежности		
АТР-ТВ	3046272	50
Е/ТВ	3246966	50
SZS 1,0X4,0 VDE	1205066	10

UCT-TM 8, UCT-TMF 8, ZB 8, ZBF 8 (см. каталог № 5 по маркировке)

ЕАС

Технические данные			
Ширина	Длина	Высота NS 35/7,5	
10,2	42,5	47	
Ширина	Длина	Высота NS 32	
10,2	42,5	52	
		макс. Ø [мм ²]	AWG
		1,5 - 16	16 - 6
МЭК 60947-7-2			
МЭК	UL/CUL	CSA	МЭК/ EN 60079-7
-	-	-	-
57 / 10	-	-	-
10	-	-	-
16 - 6	16-6	-	-
одножильн.	многожильн.	Наконечник	
		Без / с пластиковой втулкой	
1,5 - 16	1,5 - 10	1,5 - 10	1,5 - 6
0,5 - 4	0,5 - 4	0,5 - 2,5	-
10			
M4			
1,4 - 1,5			
PA			
V0			

Данные для заказа		
Тип	Код для заказа	Штук в упаковке
ТВ 10-PE I	3059883	50

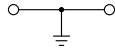
Принадлежности		
АТР-ТВ	3046272	50
Е/ТВ	3246966	50
SZS 1,0X4,0 VDE	1205066	10

UCT-TM 10, UCT-TMF 10, ZB 10, ZBF 10 (см. каталог № 5 по маркировке)

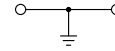
Экономичные клеммы

Винтовые клеммы ТВ

Заземляющие клеммы ТВ ...- провод защитного заземления (PE)



16 (16) мм², 76 А, заземляющая клемма



35 (35) мм², 125 А, заземляющая клемма



Технические данные				
Размеры	Ширина	Длина	Высота NS 35/7,5	
[мм]	12,2	51	50,5	
Размеры	Ширина	Длина	Высота NS 35/15	
[мм]	12,2	51	58	
Размеры	Ширина	Длина	Высота NS 32	
[мм]	12,2	51	-	
Макс. электрические параметры	I _{макс.} [А]	макс. Ø [мм ²]		AWG
	101	6 - 16		10 - 6
Номинальные параметры	МЭК 60947-7-2	UL/CUL	CSA	МЭК/ EN 60079-7
	МЭК	UL/CUL	CSA	МЭК/ EN 60079-7
Номинальное напряжение	[В]	-	-	-
Номинальный ток / сечение	[А] / [мм ²]	76 / 16	-	-
Расчетное сечение	[мм ²]	16	-	-
Диапазон сечений	AWG	10 - 6	10-4	-
Соединительная способность		одножильн.	многожильн.	Наконечник
				Без / с пластиковой втулкой
1 проводник	[мм ²]	6 - 16	6 - 16	6 - 16
Два проводника (одинакового типа)	[мм ²]	4 - 10	4 - 10	4 - 6
Общие данные				
Длина зачистки	[мм]	12		
Тип винта		M5		
Момент затяжки	[Н·м]	2,5 - 3		
Изоляционный материал		PA		
Класс воспламеняемости согласно стандарту UL 94		V0		



Технические данные				
Размеры	Ширина	Длина	Высота NS 35/7,5	
[мм]	15,2	53,5	62,1	
Размеры	Ширина	Длина	Высота NS 35/15	
[мм]	15,2	53,5	69,6	
Размеры	Ширина	Длина	Высота NS 32	
[мм]	15,2	53,5	-	
Макс. электрические параметры	I _{макс.} [А]	макс. Ø [мм ²]		AWG
	125	10 - 35		8 - 2
Номинальные параметры	МЭК 60947-7-2	UL/CUL	CSA	МЭК/ EN 60079-7
	МЭК	UL/CUL	CSA	МЭК/ EN 60079-7
Номинальное напряжение	[В]	-	-	-
Номинальный ток / сечение	[А] / [мм ²]	125 / 35	-	-
Расчетное сечение	[мм ²]	35	-	-
Диапазон сечений	AWG	8 - 2	8-2	-
Соединительная способность		одножильн.	многожильн.	Наконечник
				Без / с пластиковой втулкой
1 проводник	[мм ²]	10 - 35	10 - 35	10 - 35
Два проводника (одинакового типа)	[мм ²]	6 - 16	6 - 10	6 - 10
Общие данные				
Длина зачистки	[мм]	16		
Тип винта		M6		
Момент затяжки	[Н·м]	3,2 - 3,7		
Изоляционный материал		PA		
Класс воспламеняемости согласно стандарту UL 94		V0		

Данные для заказа

Тип	Нод для заказа	Штук в упаковке
ТВ 16-PE I	3059896	50

Принадлежности

Е/ТВ	3246966	50
SZS 1,0X4,0 VDE	1205066	10

Данные для заказа

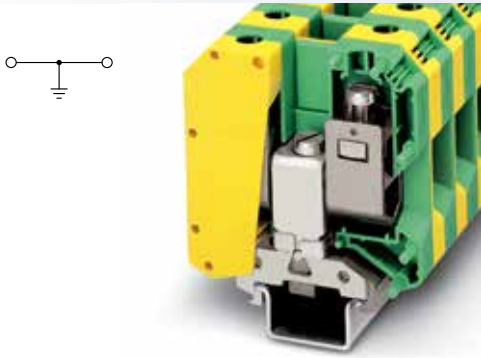
Тип	Нод для заказа	Штук в упаковке
ТВ 35-PE I	3059906	50

Принадлежности

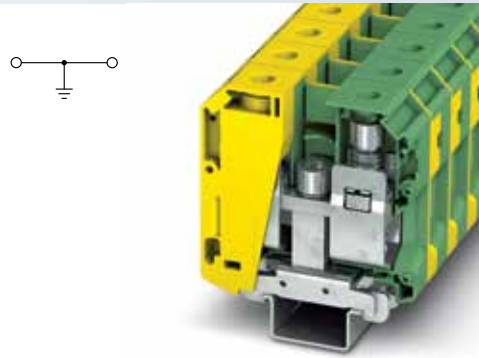
Е/ТВ	3246966	50
SZS 1,0X4,0 VDE	1205066	10

UCT-TM 12, UCT-TMF 12 (см. каталог № 5 по маркировке)

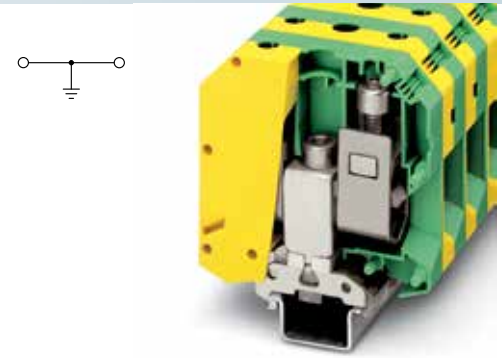
UCT-TM 16, UCT-TMF 16 (см. каталог № 5 по маркировке)



50 (50) мм², 150 А, заземляющая клемма



70 (70) мм², 192 А, заземляющая клемма



95 (95) мм², 232 А, заземляющая клемма

Технические данные			
Ширина	Длина	Высота NS 35/7,5	
20	70,5	-	
Ширина	Длина	Высота NS 35/15	
20	70,5	83,5	
Ширина	Длина	Высота NS 32	
20	70,5	81	
I _{макс.} [А]		макс. Ø [мм ²]	AWG
150		16 - 50	6 - 1/0
МЭК 60947-7-2			
МЭК	UL/CUL	CSA	МЭК/ EN 60079-7
-	-	-	-
150 / 50	-	-	-
50	-	-	-
6 - 1/0	-	-	-
одножильн.	многожильн.	Наконечник	
		Без / с пластиковой втулкой	
16 - 50	25 - 50	25 - 50	25 - 50
10 - 16	10 - 16	10 - 16	-
24			
M6			
6 - 8			
PA			
V0			

Технические данные			
Ширина	Длина	Высота NS 35/7,5	
20,3	70,5	-	
Ширина	Длина	Высота NS 35/15	
20,3	70,5	87,5	
Ширина	Длина	Высота NS 32	
20,3	70,5	-	
I _{макс.} [А]		макс. Ø [мм ²]	AWG
192		16 - 70	4 - 2/0
МЭК 60947-7-2			
МЭК	UL/CUL	CSA	МЭК/ EN 60079-7
-	-	-	-
192 / 70	-	-	-
70	-	-	-
4 - 2/0	-	-	-
одножильн.	многожильн.	Наконечник	
		Без / с пластиковой втулкой	
16 - 70	25 - 70	16 - 70	16 - 70
16 - 25	16 - 25	16 - 25	-
24			
M8			
8 - 10			
PA			
V0			

Технические данные			
Ширина	Длина	Высота NS 35/7,5	
25	83	-	
Ширина	Длина	Высота NS 35/15	
25	83	97,5	
Ширина	Длина	Высота NS 32	
25	83	95	
I _{макс.} [А]		макс. Ø [мм ²]	AWG
232		25 - 95	4 - 3/0
МЭК 60947-7-2			
МЭК	UL/CUL	CSA	МЭК/ EN 60079-7
-	-	-	-
232 / 95	-	-	-
95	-	-	-
4 - 3/0	-	-	-
одножильн.	многожильн.	Наконечник	
		Без / с пластиковой втулкой	
25 - 95	25 - 95	35 - 95	35 - 95
25 - 35	25 - 35	25 - 35	-
30			
M8			
15 - 20			
PA			
V2			

Данные для заказа		
Тип	Код для заказа	Штук в упаковке
ТВ 50-PE I	3251206	10

Данные для заказа		
Тип	Код для заказа	Штук в упаковке
ТВ 70-PE I	3251207	10

Данные для заказа		
Тип	Код для заказа	Штук в упаковке
ТВ 95-PE I	3251208	10

Принадлежности		
Е/ТВ	3246966	50
SZS 1,0X4,0 VDE	1205066	10

Принадлежности		
Е/ТВ	3246966	50
SF-THEX 6-200	1212642	5

Принадлежности		
Е/ТВ	3246966	50
SF-THEX 6-200	1212642	5

UCT-TM 16, UCT-TMF 16 (см. каталог № 5 по маркировке)

UCT-TM 16, UCT-TMF 16 (см. каталог № 5 по маркировке)

UCT-TM 16, UCT-TMF 16 (см. каталог № 5 по маркировке)

Винтовые клеммы ТВ

Прходные клеммы ТВ ...-TWIN с тремя контактами

- Данные сдвоенные клеммы предназначены в основном для разветвления потенциалов.
- Безопасное подключение проводников различного типа с разными поперечными сечениями.
- Два независимых подключения проводников могут использоваться на стороне распределительного щита.
- Могут соединяться перемычкой в центре клеммы.
- В клемме ТВ 10-TWIN I предусмотрены три возможные точки подключения проводников с сечением 10 мм².
- С универсальным основанием для монтажа на рейках NS 35... и NS 32... стандарта DIN.

Примечания:

- 1) В случае зоны зажима закрытого исполнения.
- 2) Общий ток всех подключенных проводников не должен превышать максимальный ток нагрузки.



2,5 (2,5) мм², 24 А, проходная клемма, 3 контакта



Размеры	[мм]	Ширина	Длина	Высота NS 35/7,5
		5,2	50	47
Размеры	[мм]	Ширина	Длина	Высота NS 32
		5,2	50	52
Макс. электрические параметры		I _{макс.} [А]	U _{макс.} [В]	макс. Ø [мм ²] AWG
		24 ²⁾	400 ¹⁾	0,5 - 2,5 20 - 14
Номинальные параметры		MЭК 60947-7-1	MЭК	UL/CUL CSA MЭК/EN 60079-7
Номинальное напряжение	[В]	400 ¹⁾	300	-
Номинальный ток / сечение	[А] / [мм ²]	24 / 2,5	10 / -	-
Расчетное сечение	[мм ²]	2,5	-	-
Диапазон сечений	AWG	20 - 14	20-14	-
Соединительная способность		одножильн.	многожильн.	Наконечник
1 проводник	[мм ²]	0,5 - 2,5	0,5 - 2,5	Без / с пластиковой втулкой
Два проводника (одинакового типа)	[мм ²]	-	-	0,5 - 1,5 0,5 - 1
Макс. поперечное сечение с гребенчатой перемычкой	[мм ²]	1,5	1,5	-
Общие данные		Длина зачистки	[мм]	8
		Тип винта		M2,5
		Момент затяжки	[Н·м]	0,4 - 0,5
		Изоляционный материал		PA
		Класс воспламеняемости согласно стандарту UL 94		V0

Технические данные				
Ширина	Длина	Высота NS 35/7,5		
5,2	50	47		
Ширина	Длина	Высота NS 32		
5,2	50	52		
I _{макс.} [А]	U _{макс.} [В]	макс. Ø [мм ²]	AWG	
24 ²⁾	400 ¹⁾	0,5 - 2,5	20 - 14	
MЭК 60947-7-1	MЭК	UL/CUL	CSA	MЭК/EN 60079-7
Номинальное напряжение	[В]	400 ¹⁾	300	-
Номинальный ток / сечение	[А] / [мм ²]	24 / 2,5	10 / -	-
Расчетное сечение	[мм ²]	2,5	-	-
Диапазон сечений	AWG	20 - 14	20-14	-
Соединительная способность		одножильн.	многожильн.	Наконечник
1 проводник	[мм ²]	0,5 - 2,5	0,5 - 2,5	Без / с пластиковой втулкой
Два проводника (одинакового типа)	[мм ²]	-	-	0,5 - 1,5 0,5 - 1
Макс. поперечное сечение с гребенчатой перемычкой	[мм ²]	1,5	1,5	-
Общие данные		Длина зачистки	[мм]	8
		Тип винта		M2,5
		Момент затяжки	[Н·м]	0,4 - 0,5
		Изоляционный материал		PA
		Класс воспламеняемости согласно стандарту UL 94		V0

Описание	Кол-во позиций	Цвет
Клемма, для монтажа на рейках NS 35... и NS 32...		Темно-серый синий

Крышка, ширина 2 мм		Темно-серый
Винтовая перемычка, 10-поз.	10	серебристый
Гребенчатая перемычка, 10-поз.	10	серый
Изоляционная пластина, ширина: 0,5 мм		Темно-серый
Разделительная пластина, ширина 1,5 мм		Темно-серый
Гнездо для щупа тестера		серебристый
Стопор, для монтажа на рейках NS 32... и NS 35...		Темно-серый
Отвертка		

Маркировка

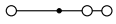
Данные для заказа

Тип	I _{макс.}	Нод для заказа	Штук в упаковке
ТВ 2,5-TWIN I		3246489	50
ТВ 2,5-TWIN I BU		3000950	50

Принадлежности

Тип	I _{макс.}	Нод для заказа	Штук в упаковке
D-TB 2,5/4-TWIN		3059825	50
SCBI 10-5 ISO	24 А	3251218	10
INB 10-5	21 А	3246175	10
TS-TB		3062838	50
TPS 3/10/4		3246230	10
E/TB		3246966	50
SZS 0,6X3,5 VDE		1212602	10

UCT-TM 5, UCT-TMF 5, ZB 5, ZBF 5 (см. каталог № 5 по маркировке)
--



4 (4) мм², 32 А, проходная клемма,
3 контакта



10 (16) мм², 57 А, проходная клемма,
3 контакта



Технические данные			
Ширина	Длина	Высота NS 35/7,5	
6,2	50,5	47	
Ширина	Длина	Высота NS 32	
6,2	50,5	52	
I _{макс.} [А]	U _{макс.} [В]	макс. Ø [мм ²]	AWG
32	500 ¹⁾	0,5 - 4	20 - 12
МЭН 60947-7-1			
МЭК	UL/CUL	CSA	МЭК/ EN 60079-7
500 ¹⁾	600	-	-
32 / 4	20 / -	-	-
4	-	-	-
20 - 12	20-12	-	-
одножильн.	многожильн.	Наконечник	
		Без / с пластиковой втулкой	
0,5 - 4	0,5 - 4	0,5 - 2,5	0,5 - 2,5
0,5 - 1,5	0,5 - 1,5	0,5 - 1	-
2,5	2,5		
8			
M3			
0,5 - 0,6			
PA			
V0			

Технические данные			
Ширина	Длина	Высота NS 35/7,5	
10,2	56,5	59	
Ширина	Длина	Высота NS 32	
10,2	56,5	64	
I _{макс.} [А]	U _{макс.} [В]	макс. Ø [мм ²]	AWG
57	800	1,5 - 16	16 - 6
МЭН 60947-7-1			
МЭК	UL/CUL	CSA	МЭК/ EN 60079-7
800	300	-	-
57	65 / -	-	-
10	-	-	-
16 - 6	16-6	-	-
одножильн.	многожильн.	Наконечник	
		Без / с пластиковой втулкой	
1,5 - 16	1,5 - 10	1,5 - 10	1,5 - 6
1 - 6	1 - 6	1 - 4	-
11			
M4			
1,4 - 1,5			
PA			
V0			

Данные для заказа		
Тип	I _{макс.}	Штук в упаковке
ТВ 4-TWIN I	32	50
ТВ 4-TWIN I BU	32	50

Данные для заказа		
Тип	I _{макс.}	Штук в упаковке
ТВ 10-TWIN I	57	50
ТВ 10-TWIN I BU	57	50

Принадлежности			
D-TB 2,5/4-TWIN	32 А	3059825	50
SCBI 10-6 ISO	32 А	3251219	10
INB 10-6	24 А	3246188	10
TS-TB		3062838	50
TPS 3/10/4		3246230	10
E/TB		3246966	50
SZS 0,6X3,5 VDE		1212602	10

Принадлежности			
SCBI 10-10 ISO	57 А	3251221	10
АТР-TB		3046272	50
E/TB		3246966	50
SZS 1,0X4,0 VDE		1205066	10

UCT-TM 6, UCT-TMF 6, ZB 6, ZBF 6 (см. каталог № 5 по маркировке)

UCT-TM 10, UCT-TMF 10, ZB 10, ZBF 10 (см. каталог № 5 по маркировке)

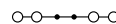
Винтовые клеммы ТВ

Проходные клеммы ТВ ...-QUATTRO с четырьмя контактами

- По две точки соединения с каждой стороны для подключения нескольких проводников.
- Двойной ряд шунтирования позволяет осуществлять индивидуальное разветвление потенциалов и подачу питания.
- Монтажная ширина 5,2 мм или 6,2 мм.
- Обе клеммы одинаковой формы.
- Безопасное подключение проводников различного типа с разными поперечными сечениями.

Примечания:

- 1) В случае зоны зажима закрытого исполнения.
- 2) Общий ток всех подключенных проводников не должен превышать максимальный ток нагрузки.



2,5 (4) мм², 24 А, проходная клемма, 4 контакта



Размеры	[мм]	Ширина	Длина	Высота NS 35/7,5
		5,2	63,5	47
Размеры	[мм]	Ширина	Длина	Высота NS 32
		5,2	63,5	52
Макс. электрические параметры		I _{макс.} [А]	U _{макс.} [В]	макс. Ø [мм ²] AWG
		24	500	0,5 - 4 20 - 12
Номинальные параметры		МЭК 60947-7-1	МЭК	UL/CUL CSA МЭК/ EN 60079-7
Номинальное напряжение	[В]	500	300	- -
Номинальный ток / сечение	[А] / [мм ²]	24 / 2,5	20 / -	- -
Расчетное сечение	[мм ²]	2,5	-	- -
Диапазон сечений	AWG	20 - 12	20-12	- -
Соединительная способность		одножильн.	многожильн.	Наконечник
1 проводник	[мм ²]	0,5 - 4	0,5 - 2,5	0,5 - 2,5 0,5 - 1
Два проводника (одинакового типа)	[мм ²]	0,5 - 1	0,5 - 1	0,5 - -
Макс. поперечное сечение с гребенчатой перемычкой	[мм ²]	2,5	2,5	- -
Общие данные		Длина зачистки	Тип винта	Момент затяжки
	[мм]	8	M2,5	0,4 - 0,5
	[Н·м]		PA	V0
				Класс воспламеняемости согласно стандарту UL 94

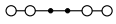
Технические данные				
Ширина	Длина	Высота NS 35/7,5		
5,2	63,5	47		
Ширина	Длина	Высота NS 32		
5,2	63,5	52		
I _{макс.} [А]	U _{макс.} [В]	макс. Ø [мм ²]	AWG	
24	500	0,5 - 4	20 - 12	
МЭК 60947-7-1	МЭК	UL/CUL	CSA	МЭК/ EN 60079-7
Номинальное напряжение	[В]	500	300	- -
Номинальный ток / сечение	[А] / [мм ²]	24 / 2,5	20 / -	- -
Расчетное сечение	[мм ²]	2,5	-	- -
Диапазон сечений	AWG	20 - 12	20-12	- -
Соединительная способность		одножильн.	многожильн.	Наконечник
1 проводник	[мм ²]	0,5 - 4	0,5 - 2,5	0,5 - 2,5 0,5 - 1
Два проводника (одинакового типа)	[мм ²]	0,5 - 1	0,5 - 1	0,5 - -
Макс. поперечное сечение с гребенчатой перемычкой	[мм ²]	2,5	2,5	- -
Общие данные		Длина зачистки	Тип винта	Момент затяжки
	[мм]	8	M2,5	0,4 - 0,5
	[Н·м]		PA	V0
				Класс воспламеняемости согласно стандарту UL 94

Описание	Кол-во позиций	Цвет
Клемма, для монтажа на рейках NS 35... и NS 32...	10	Темно-серый
		синий

Крышка, ширина 1,5 мм	Темно-серый
Винтовая перемычка, 10-поз.	10 серебристый
Гребенчатая перемычка, 10-поз.	10 серый
Изоляционная пластина, ширина: 0,5 мм	Темно-серый
Гнездо для щупа тестера	серебристый
Стопор, для монтажа на рейках NS 32... и NS 35...	Темно-серый
Отвертка	
Маркировка	

Данные для заказа			
Тип	I _{макс.}	Код для заказа	Штук в упаковке
ТВ 2,5-QUATTRO I		3246492	50
ТВ 2,5-QUATTRO I BU		3000915	50

Принадлежности			
Тип	I _{макс.}	Код для заказа	Штук в упаковке
D-TB 2,5/4-QUATTRO		3059838	50
SCBI 10- 5 ISO	24 А	3251218	10
INB 10-5	21 А	3246175	10
TS-TB-2L		3062841	50
TPS 3/10/4		3246230	10
E/TB		3246966	50
SZS 0,6X3,5 VDE		1212602	10
UCT-TM 5, UCT-TMF 5, ZB 5, ZBF 5 (см. каталог № 5 по маркировке)			



4 (6) мм², 32 А, проходная клемма,
4 контакта



Технические данные

Ширина	Длина	Высота NS 35/7,5	
6,2	63,5	47	
Ширина	Длина	Высота NS 32	
6,2	63,5	52	
I _{макс.} [A]	U _{макс.} [В]	макс. Ø [мм ²]	AWG
32 ²⁾	630 ¹⁾	0,5 - 6	20 - 10
МЭН 60947-7-1			
МЭК	UL/CUL	CSA	МЭК/ EN 60079-7
630 ¹⁾	600	-	-
32 / 4	30 / -	-	-
4	-	-	-
20 - 10	20-10	-	-
одножильн.	многожильн.	Наконечник	
		Без / с пластиковой втулкой	
0,5 - 6	0,5 - 4	0,5 - 2,5	0,5 - 2,5
0,5 - 1,5	0,5 - 1,5	0,5 - 1	-
1,5	1,5		

8
M3
0,5 - 0,6
PA
V0

Данные для заказа

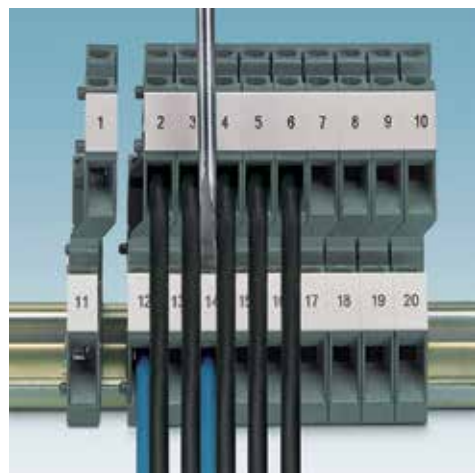
Тип	I _{макс.}	Код для заказа	Штук в упаковке
ТВ 4-QUATTRO I		3246515	50
ТВ 4-QUATTRO I BU		3000947	50

Принадлежности

D-TV 2,5/4-QUATTRO		3059838	50
SCBI 10- 6 ISO	29 A	3251219	10
INB 10-6	25 A	3246188	10
TS-TV-2L		3062841	50
TPS 3/10/4		3246230	10
E/TB		3246966	50
SZS 0,6X3,5 VDE		1212602	10

УСТ-ТМ 6, УСТ-TMF 6, ZB 6, ZBF 6 (см. каталог № 5 по маркировке)

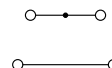
Двухъярусные клеммы серии ТВ ...



- Компактные двухъярусные клеммы с номинальным поперечным сечением проводников 2,5 мм²
- Один или два ряда шунтирования
- Большая зона установки маркировки
- Даже при подключении проводников ко всем точкам подключения, перепад уровней обеспечивает беспрепятственный доступ к соединениям нижнего уровня.

Примечания:

- 1) Общий ток всех подключенных проводников не должен превышать максимального тока нагрузки.
- 2) В случае зоны зажима закрытого исполнения.



2,5 (4) мм², 24 А, двухъярусная клемма

Размеры	[мм]	5,2	56	62
Размеры	[мм]	5,2	56	67
Макс. электрические параметры		24	500	0,5 - 4
Номинальные параметры		МЭК 60947-7-1	МЭК	UL/CUL
Номинальное напряжение	[В]	500	-	-
Номинальный ток / сечение	[А] / [мм ²]	21	-	-
Расчетное сечение	[мм ²]	2,5	-	-
Диапазон сечений	AWG	20 - 12	-	-
Соединительная способность		одножильн.	многожильн.	Наконечник
1 проводник	[мм ²]	0,5 - 4	0,5 - 2,5	0,5 - 2,5
Два проводника (одинакового типа)	[мм ²]	0,5 - 1,5	0,5 - 1,5	0,5 - 1
Макс. поперечное сечение с гребенчатой перемычкой	[мм ²]	2,5	2,5	0,5 - 1,5
Общие данные		8	M2,5	PA
Длина зачистки	[мм]	8	M2,5	PA
Тип винта		0,4 - 0,5	PA	V0
Момент затяжки	[Н·м]	0,4 - 0,5	PA	V0
Изоляционный материал		PA	PA	V0
Класс воспламеняемости согласно стандарту UL 94		V0	V0	V0

Технические данные				
Ширина	Длина	Высота NS 35/7,5		
5,2	56	62		
Ширина	Длина	Высота NS 32		
5,2	56	67		
I _{макс.} [А]	U _{макс.} [В]	макс. Ø [мм ²]	AWG	
24	500	0,5 - 4	20 - 12	
МЭК 60947-7-1	МЭК	UL/CUL	CSA	МЭК/EN 60079-7
Номинальное напряжение	[В]	500	-	-
Номинальный ток / сечение	[А] / [мм ²]	21	-	-
Расчетное сечение	[мм ²]	2,5	-	-
Диапазон сечений	AWG	20 - 12	-	-
Соединительная способность		одножильн.	многожильн.	Наконечник
1 проводник	[мм ²]	0,5 - 4	0,5 - 2,5	0,5 - 2,5
Два проводника (одинакового типа)	[мм ²]	0,5 - 1,5	0,5 - 1,5	0,5 - 1
Макс. поперечное сечение с гребенчатой перемычкой	[мм ²]	2,5	2,5	0,5 - 1,5
Общие данные		8	M2,5	PA
Длина зачистки	[мм]	8	M2,5	PA
Тип винта		0,4 - 0,5	PA	V0
Момент затяжки	[Н·м]	0,4 - 0,5	PA	V0
Изоляционный материал		PA	PA	V0
Класс воспламеняемости согласно стандарту UL 94		V0	V0	V0

Описание	Кол-во позиций	Цвет
Клемма, для монтажа на рейках NS 35... и NS 32...	10	Темно-серый
Клемма, с проводником выравнивания потенциала, для монтажа на рейках NS 35... и NS 32...	10	синий

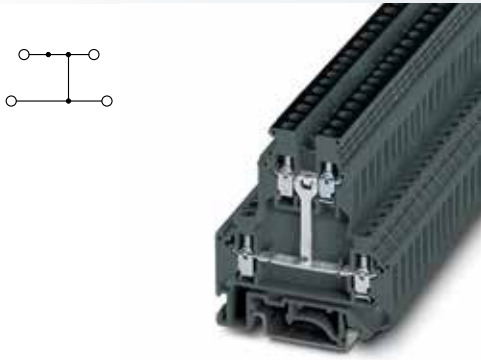
Крышка, ширина 2,5 мм	10	Темно-серый
Разделительная пластина, компенсирует несовпадение уровней,	10	Темно-серый
Винтовая перемычка, 10-поз.	10	серебристый
Гребенчатая перемычка, 10-поз.	10	серый
Изоляционная пластина, ширина: 0,5 мм	10	Темно-серый
Гнездо для щупа тестера	10	серебристый
Торцевые кронштейны для монтажа на рейке DIN, включая крепежные винты	10	Темно-серый
Отвертка	10	Темно-серый

Маркировка	10	Темно-серый
------------	----	-------------

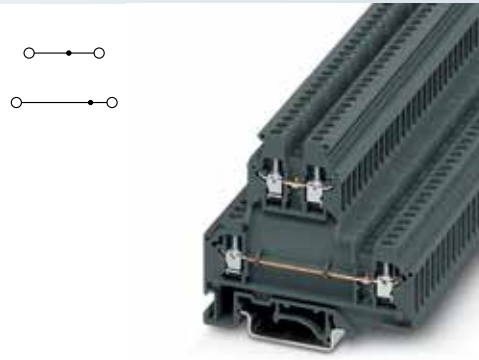
Данные для заказа			
Тип	I _{макс.}	Код для заказа	Штук в упаковке
ТВ 2,5-L/LB I		3000904	50
ТВ 2,5-L/LB I BU		3000960	50

Принадлежности			
Тип	I _{макс.}	Код для заказа	Штук в упаковке
D-TB 2,5/4-L/LB		3000906	50
SCBI 10-5 ISO	17,5 А	3251218	10
INB 10-5	17,5 А	3246175	10
TS-TB-2L		3062841	50
TPS 3/10/4		3246230	10
E/TB H		3246973	50
SZS 0,6X3,5 VDE		1212602	10

UCT-TM 5, UCT-TMF 5, ZB 5, ZBF 5 (см. каталог № 5 по маркировке)	10	Темно-серый
--	----	-------------



2,5 (4) мм², 32 А, двухъярусная клемма, внутреннее соединение ярусов



2,5 (4) мм², 24 А, двухъярусная клемма



Технические данные			
Ширина	Длина	Высота NS 35/7,5	
5,2	56	62	
Ширина	Длина	Высота NS 32	
5,2	56	67	
I _{макс.} [А]	U _{макс.} [В]	макс. Ø [мм ²]	AWG
32 ²⁾	500	0,5 - 4	20 - 12
МЭК 60947-7-1			
МЭК	UL/CUL	CSA	МЭК/ EN 60079-7
500	-	-	-
21 ¹⁾	-	-	-
2,5	-	-	-
20 - 12	-	-	-
одножильн.	многожильн.	Наконечник	
		Без / с пластиковой втулкой	
0,5 - 4	0,5 - 2,5	0,5 - 2,5	0,5 - 1,5
0,5 - 1,5	0,5 - 1,5	0,5 - 1	-
2,5	2,5		
8			
M2,5			
0,4 - 0,5			
PA			
V0			

Технические данные			
Ширина	Длина	Высота NS 35/7,5	
5,2	67	62	
Ширина	Длина	Высота NS 32	
5,2	67	67	
I _{макс.} [А]	U _{макс.} [В]	макс. Ø [мм ²]	AWG
24	500 ²⁾	0,5 - 4	20 - 12
МЭК 60947-7-1			
МЭК	UL/CUL	CSA	МЭК/ EN 60079-7
500 ²⁾	600	-	-
21 / 2,5	20 / -	-	-
2,5	-	-	-
20 - 12	20-12	-	-
одножильн.	многожильн.	Наконечник	
		Без / с пластиковой втулкой	
0,5 - 4	0,5 - 2,5	0,5 - 2,5	0,5 - 1,5
0,5 - 1,5	0,5 - 1,5	0,5 - 1	-
2,5	2,5		
8			
M2,5			
0,4 - 0,5			
PA			
V0			

Данные для заказа		
Тип	I _{макс.}	Штук в упаковке
ТВ 2,5-L/LB-PV I	3000901	50

Данные для заказа		
Тип	I _{макс.}	Штук в упаковке
ТВ 2,5-2L I	3246528	50
ТВ 2,5-2L I BU	3000954	50

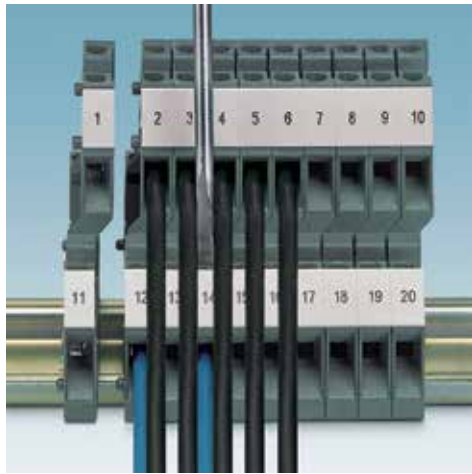
Принадлежности		
D-TB 2,5/4-L/LB	3000906	50
SCBI 10-5 ISO	17,5 А	3251218
INB 10-5	17,5 А	3246175
TS-TB-2L		3062841
TPS 3/10/4		3246230
E/TB H		3246973
SZS 0,6X3,5 VDE		1212602

Принадлежности		
D-TB 2,5/4-2L	3059964	50
DP-TB-2L	3059977	50
SCBI 10-5 ISO	21 А	3251218
INB 10-5	21 А	3246175
TS-TB-2L		3062841
TPS 3/10/4		3246230
E/TB H		3246973
SZS 0,6X3,5 VDE		1212602

УСТ-TM 5, УСТ-TMF 5, ZB 5, ZBF 5 (см. каталог № 5 по маркировке)

УСТ-TM 5, УСТ-TMF 5, ZB 5, ZBF 5 (см. каталог № 5 по маркировке)

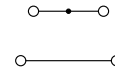
Двухъярусные клеммы серии ТВ ...



- Компактные двухъярусные клеммы с номинальным поперечным сечением проводников 4 мм²
- Один или два ряда шунтирования
- Большая зона установки маркировки
- Даже при подключении проводников ко всем точкам подключения, перепад уровней обеспечивает беспрепятственный доступ к соединениям нижнего уровня

Примечания:

- 1) Общий ток всех подключенных проводников не должен превышать максимального тока нагрузки.
- 2) В случае зоны зажима закрытого исполнения.



4 (6) мм², 32 А, двухъярусная клемма

Размеры	[мм]	6,2	56	62
Размеры	[мм]	6,2	56	67
Макс. электрические параметры		32	500	0,5 - 6
Номинальные параметры		МЭК 60947-7-1	МЭК	UL/CUL
Номинальное напряжение	[В]	500	-	-
Номинальный ток / сечение	[А] / [мм ²]	29	-	-
Расчетное сечение	[мм ²]	4	-	-
Диапазон сечений	AWG	20 - 10	-	-
Соединительная способность		одножильн.	многожильн.	Наконечник
1 проводник	[мм ²]	0,5 - 6	0,5 - 4	0,5 - 4
Два проводника (одинакового типа)	[мм ²]	0,5 - 2,5	0,5 - 2,5	0,5 - 1,5
Макс. поперечное сечение с гребенчатой перемычкой	[мм ²]	4	4	0,5 - 2,5
Общие данные		8	M3	PA
Длина зачистки	[мм]	8	0,5 - 0,6	VO
Тип винта				
Момент затяжки	[Н·м]			
Изоляционный материал				
Класс воспламеняемости согласно стандарту UL 94				

Технические данные				
Ширина	Длина	Высота NS 35/7,5		
6,2	56	62		
Ширина	Длина	Высота NS 32		
6,2	56	67		
I _{макс.} [А]	U _{макс.} [В]	макс. Ø [мм ²]	AWG	
32	500	0,5 - 6	20 - 10	
МЭК 60947-7-1	МЭК	UL/CUL	CSA	МЭК/EN 60079-7
Номинальное напряжение	[В]	500	-	-
Номинальный ток / сечение	[А] / [мм ²]	29	-	-
Расчетное сечение	[мм ²]	4	-	-
Диапазон сечений	AWG	20 - 10	-	-
Соединительная способность		одножильн.	многожильн.	Наконечник
1 проводник	[мм ²]	0,5 - 6	0,5 - 4	0,5 - 4
Два проводника (одинакового типа)	[мм ²]	0,5 - 2,5	0,5 - 2,5	0,5 - 1,5
Макс. поперечное сечение с гребенчатой перемычкой	[мм ²]	4	4	0,5 - 2,5
Общие данные		8	M3	PA
Длина зачистки	[мм]	8	0,5 - 0,6	VO
Тип винта				
Момент затяжки	[Н·м]			
Изоляционный материал				
Класс воспламеняемости согласно стандарту UL 94				

Описание	Кол-во позиций	Цвет
Клемма, для монтажа на рейках NS 35... и NS 32...		Темно-серый
		синий
Клемма, с перемычкой между ярусами, для монтажа на рейках NS 35... и NS 32...		Темно-серый

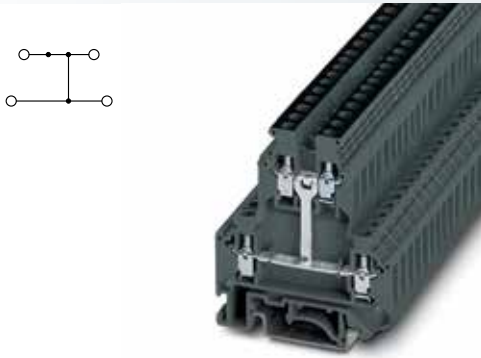
Крышка, ширина 2,5 мм		Темно-серый
Разделительная пластина, компенсирует несовпадение уровней, ширина 2,5 мм		Темно-серый
Винтовая перемычка, 10-поз.	10	серебристый
Гребенчатая перемычка, 10-поз.	10	серый
Изоляционная пластина, ширина: 0,5 мм		Темно-серый
Гнездо для щупа тестера		серебристый
Торцевые кронштейны для монтажа на рейке		Темно-серый
Отвертка		

Маркировка	
------------	--

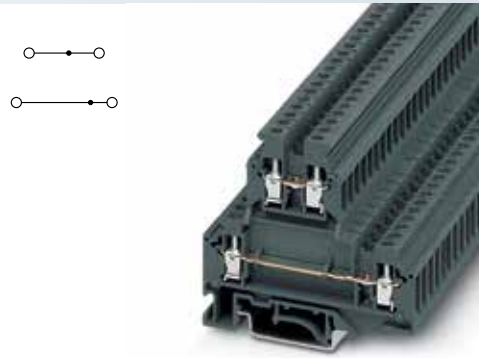
Данные для заказа			
Тип	I _{макс.}	Код для заказа	Штук в упаковке
ТВ 4-L/LB I		3000905	50
ТВ 4-L/LB I BU		3000962	50

Принадлежности			
D-TB 2,5/4-L/LB		3000906	50
SCBI 10-6 ISO	24 А	3251219	10
INB 10-6	22 А	3246188	10
TS-TB-2L		3062841	50
TPS 3/10/4		3246230	10
E/TB H		3246973	50
SZS 0,6X3,5 VDE		1212602	10

UCT-TM 6, UCT-TMF 6, ZB 6, ZBF 6 (см. каталог № 5 по маркировке)
--



4 (6) мм², 38 А, двухъярусная клемма, внутреннее соединение ярусов



4 (6) мм², 32 А, двухъярусная клемма



Технические данные			
Ширина	Длина	Высота NS 35/7,5	
6,2	56	62	
Ширина	Длина	Высота NS 32	
6,2	56	67	
I _{макс.} [А]	U _{макс.} [В]	макс. Ø [мм ²]	AWG
38	500	0,5 - 6	20 - 10
МЭН 60947-7-1	МЭК	UL/CUL	CSA МЭК/ EN 60079-7
500	-	-	-
29 ¹⁾	-	-	-
4	-	-	-
20 - 10	-	-	-
одножильн.	многожильн.	Наконечник	
Без / с пластиковой втулкой			
0,5 - 6	0,5 - 4	0,5 - 4	0,5 - 2,5
0,5 - 2,5	0,5 - 2,5	0,5 - 1,5	-
4	4		
8			
M3			
0,5 - 0,6			
PA			
V0			

Технические данные			
Ширина	Длина	Высота NS 35/7,5	
6,2	67	62	
Ширина	Длина	Высота NS 32	
6,2	67	67	
I _{макс.} [А]	U _{макс.} [В]	макс. Ø [мм ²]	AWG
32	500 ²⁾	0,5 - 6	20 - 10
МЭН 60947-7-1	МЭК	UL/CUL	CSA МЭК/ EN 60079-7
500 ²⁾	600	-	-
32	30 / -	-	-
4	-	-	-
20 - 10	20-10	-	-
одножильн.	многожильн.	Наконечник	
Без / с пластиковой втулкой			
0,5 - 6	0,5 - 4	0,5 - 4	0,5 - 2,5
0,5 - 2,5	0,5 - 2,5	0,5 - 1,5	-
4	4		
8			
M3			
0,5 - 0,6			
PA			
V0			

Данные для заказа		
Тип	I _{макс.}	Штук в упаковке
ТВ 4-L/LB-PV I	3000890	50

Данные для заказа		
Тип	I _{макс.}	Штук в упаковке
ТВ 4-2L I	3246544	50
ТВ 4-2L I BU	3000957	50

Принадлежности		
D-TB 2,5/4-L/LB	3000906	50
SCBI 10-6 ISO	24 А 3251219	10
INB 10-6	22 А 3246188	10
TS-TB-2L	3062841	50
TPS 3/10/4	3246230	10
E/TB H	3246973	50
SZS 0,6X3,5 VDE	1212602	10

Принадлежности		
D-TB 2,5/4-2L	3059964	50
DP-TB-2L	3059977	50
SCBI 10-6 ISO	24 А 3251219	10
INB 10-6	24 А 3246188	10
TS-TB-2L	3062841	50
TPS 3/10/4	3246230	10
E/TB H	3246973	50
SZS 0,6X3,5 VDE	1212602	10

УСТ-TM 6, УСТ-TMF 6, ZB 6, ZBF 6 (см. каталог № 5 по маркировке)

УСТ-TM 6, УСТ-TMF 6, ZB 6, ZBF 6 (см. каталог № 5 по маркировке)

Соответствие перемычек и клемм

Тип	Код для заказа	ТВ 2,5 I	ТВ 4 I	ТВ 6 I	ТВ 10 I
Изоляционная перемычка, 10-поз.					
SCBI 10- 5 ISO	3251218				
SCBI 10- 6 ISO	3251219				
SCBI 10- 8 ISO	3251220				
SCBI 10- 10 ISO	3251221				
L-образная перемычка, 10-поз.					
LSCBI 10-6 BU	3251222				
LSCBI 10-6 GY	3251223				
LSCBI 10-6 RD	3251224				
Цепная перемычка					
MSCB 6	3251225				
Перемычка переходного сечения					
RB TB 10/4	3251226				

SCBI ... изоляционная перемычка



LSCBI ... L-образная перемычка



MSCB 6 цепная перемычка



TB 2,5-TWIN I	TB 4-TWIN I	TB 10-TWIN I	TB 2,5-QUATTRO I	TB 4-QUATTRO I	TB 2,5-L...	TB 4-L...
■			■		■	
	■			■		■
		■				
	■			■		■
	■			■		■
	■			■		■

RB TB 10/4 перемычка переходного сечения



Винтовые клеммы ТВ

Клеммы для установки предохранителей и клеммы с размыкателем серии ТВ ...

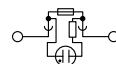
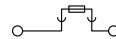
Клеммы для установки стеклянных предохранителей 5 x 20 мм обладают следующими характеристиками:

- компактная конструкция с экономией монтажного пространства;
- штекер с предохранителем надежно фиксируется в крайних положениях;
- световой индикатор служит для индикации перегорания плавкого предохранителя;
- клеммы с размыкателем одинаковой формы;
- простое разветвление потенциала с помощью гребенчатых перемычек;
- маркировка на большой площади

Примечания:

1) Если предохранитель неисправен, цепь остаётся под небольшим напряжением для работы светодиода

2) Ток и напряжение определяются характеристиками предохранителя.



4 (6) мм², 6,3 А, клемма для установки предохранителя 5 x 20 мм



Размеры	[мм]	8,2	58	47,9
Размеры	[мм]	8,2	58	52,9
Макс. электрические параметры		6,3	500	0,5 - 6
Номинальные параметры		МЭК 60947-7-3	МЭК	UL/CUL
Номинальное напряжение	[В]	500	600	-
Номинальный ток / сечение	[А] / [мм ²]	6,3	6,3 / -	-
Расчетное сечение	[мм ²]	4	-	-
Диапазон сечений	AWG	20 - 10	20-10	-
Соединительная способность		одножильн.	многожильн.	Наконечник
1 проводник	[мм ²]	0,5 - 6	0,5 - 4	0,5 - 4
Два проводника (одинакового типа)	[мм ²]	0,5 - 1,5	0,5 - 1,5	0,5 - 1,5
Макс. поперечное сечение с гребенчатой перемычкой	[мм ²]	4	4	-
Общие данные		9	M3	0,5 - 0,6
Длина зачистки	[мм]			PA
Тип винта				V0
Момент затяжки	[Н·м]			
Изоляционный материал				
Класс воспламеняемости согласно стандарту UL 94				

Технические данные				
Ширина	Длина	Высота NS 35/7,5		
8,2	58	47,9		
Ширина	Длина	Высота NS 32		
8,2	58	52,9		
I _{макс.} [А]	U _{макс.} [В]	макс. Ø [мм ²]	AWG	
6,3	500	0,5 - 6	20 - 10	
МЭК 60947-7-3				
МЭК	UL/CUL	CSA	МЭК/ EN 60079-7	
Номинальное напряжение	[В]	500	600	-
Номинальный ток / сечение	[А] / [мм ²]	6,3	6,3 / -	-
Расчетное сечение	[мм ²]	4	-	-
Диапазон сечений	AWG	20 - 10	20-10	-
Соединительная способность		одножильн.	многожильн.	Наконечник
1 проводник	[мм ²]	0,5 - 6	0,5 - 4	0,5 - 4
Два проводника (одинакового типа)	[мм ²]	0,5 - 1,5	0,5 - 1,5	0,5 - 1,5
Макс. поперечное сечение с гребенчатой перемычкой	[мм ²]	4	4	-
Общие данные		9	M3	0,5 - 0,6
Длина зачистки	[мм]			PA
Тип винта				V0
Момент затяжки	[Н·м]			
Изоляционный материал				
Класс воспламеняемости согласно стандарту UL 94				

Описание	Кол-во позиций	Цвет
Клемма для установки предохранителя, для монтажа на рейках NS 35... и NS 32..., для патронных плавких вставок 5 x 20		Темно-серый
Со светодиодом для 12-30 В перем./пост.		Темно-серый
Со светодиодом для 30-60 В перем./пост.		Темно-серый
Со светодиодом для 110-230 В перем./пост.		Темно-серый
Проходная клемма, для монтажа на рейках NS 35... и NS 32...		Темно-серый
Клемма с размыкателем, одинаковой формы с клеммой ТВ 4-HESI		Темно-серый
Клемма для установки предохранителя, для монтажа на рейке NS 35...		черный
		черный

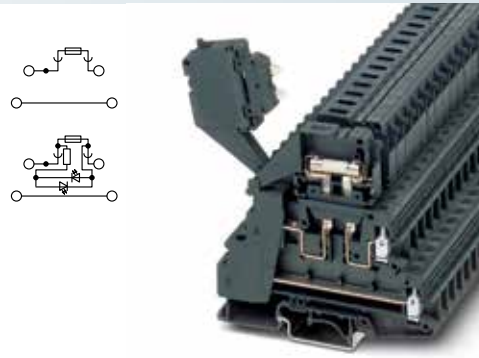
Крышка, ширина 2,2 мм		Темно-серый
Гребенчатая перемычка, разделяемая, с изоляцией	10	Темно-серый
Гребенчатая перемычка, может разделяться на части	50	серый
Гребенчатая перемычка, разделяемая, изолированное основание		
1-фазн.	2	серый
1-фазн.	3	серый
Стопор, для монтажа на рейках NS 32... и NS 35...		Темно-серый
Отвертна		
Маркировка		
Маркировка поворотного штекера		

Данные для заказа			
Тип	I _{макс.}	Нод для заказа	Штук в упаковке
ТВ 4-HESI (5X20) I		3246418	50
ТВ 4-HESILED 24 (5X20) I		3246434	50
ТВ 4-HESILED 60 (5X20) I		3246447	50
ТВ 4-HESILA 250 (5X20) I		3246450	50
ТВ 4-MTD I		3000605	50

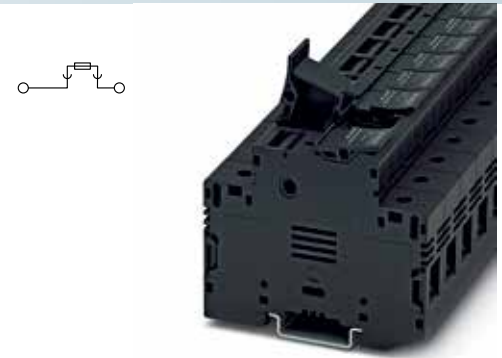
Принадлежности			
D-TV 4-HESI		3059812	50
INBS 10-8	14 А	3247159	10
INB 50-8	14 А	3001262	10
E/ТВ		3246966	50
SZS 0,6X3,5 VDE		1212602	10
UCT-TM 8, UCT-TMF 8, ZB 8, ZBF 8 (см. каталог № 5 по маркировке)			



4 (6) мм², 16 А, клемма с размыкателем, одинаковой формы



4 (6) мм², 30 А, двухъярусная клемма для установки предохранителя 5 x 20 мм



25 (10) мм², 32 А, клемма для установки предохранителя 10 x 38 мм



Технические данные			
Ширина	Длина	Высота NS 35/7,5	
8,2	58	47,9	
Ширина	Длина	Высота NS 32	
8,2	58	52,9	
I _{макс.} [А]	U _{макс.} [В]	макс. Ø [мм ²]	AWG
16	500	0,5 - 6	20 - 10
МЭК 60947-7-3			
МЭК	UL/CUL	CSA	МЭК/ EN 60079-7
500	600	-	-
16	15 / -	-	-
4	-	-	-
20 - 10	20-10	-	-
одножильн.	многожильн.	Наконечник	
		Без / с пластиковой втулкой	
0,5 - 6	0,5 - 4	0,5 - 4	0,5 - 2,5
0,5 - 1,5	0,5 - 1,5	0,5 - 1,5	-
4	4		
9			
M3			
0,5 - 0,6			
PA			
V0			

Технические данные			
Ширина	Длина	Высота NS 35/7,5	
8,2	86,5	79	
Ширина	Длина	Высота NS 32	
8,2	86,5	84	
I _{макс.} [А]	U _{макс.} [В]	макс. Ø [мм ²]	AWG
30	400	0,5 - 6	20 - 10
МЭК 60947-7-3			
МЭК	UL/CUL	CSA	МЭК/ EN 60079-7
400	600	-	-
30	6,3	-	-
4	-	-	-
20 - 10	20-10	-	-
одножильн.	многожильн.	Наконечник	
		Без / с пластиковой втулкой	
0,5 - 6	0,5 - 4	0,5 - 4	0,5 - 4
0,5 - 1,5	0,5 - 1,5	0,5 - 1,5	-
4	2,5		
8			
M3			
0,5 - 0,6			
PA			
V0			

Технические данные			
Ширина	Длина	Высота NS 35/7,5	
18	80	65,2	
Ширина	Длина	Высота NS 32	
18	80	-	
I _{макс.} [А]	U _{макс.} [В]	макс. Ø [мм ²]	AWG
32 ²⁾	1000 ²⁾	0,75 - 25	18 - 6
МЭК 60269-1/-2			
МЭК	UL/CUL	CSA	МЭК/ EN 60079-7
1000 ²⁾	-	-	-
32 ²⁾ / 16	-	-	-
16	-	-	-
18 - 6	-	-	-
одножильн.	многожильн.	Наконечник	
		Без / с пластиковой втулкой	
0,75 - 10	0,75 - 25	1 - 16	1 - 16
0,75 - 10	0,75 - 10	1 - 6	-
10	10		
14			
M5			
2 - 2,5			
PA			
V0			

Данные для заказа			
Тип	I _{макс.}	Код для заказа	Штук в упаковке
ТВ 4-HEDI I		3246421	50

Данные для заказа			
Тип	I _{макс.}	Код для заказа	Штук в упаковке
ТВ 4-2L-HESI (5X20) I		3246847	50
ТВ 4-2L-HESILED 24 (5X20) I		3246854	50
ТВ 4-2L-HESILED 60 (5X20) I		3246777	50
ТВ 4-2L-HESILA 250 (5X20) I		3246819	50

Данные для заказа			
Тип	I _{макс.}	Код для заказа	Штук в упаковке
ТВ 10,3-HESI 1000V I		3211245	10
ТВ 10,3-HESILED 1000V I		3211246	10

Принадлежности			
D-TB 4-HESI		3059812	50
INBS 10-8	14 А	3247159	10
INB 50-8	14 А	3001262	10
E/TB		3246966	50
SZS 0,6X3,5 VDE		1212602	10

Принадлежности			
INBS 10-8	14 А	3247159	10
INB 50-8	14 А	3001262	10
E/TB H		3246973	50
SZS 0,6X3,5 VDE		1212602	10

Принадлежности			
EB 2-18	76 А	3009300	50
EB 3-18	76 А	3009305	50
SZS 1,0X4,0 VDE		1205066	10

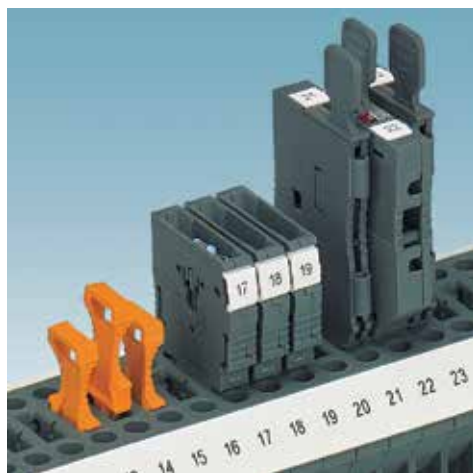
UCT-TM 8, UCT-TMF 8, ZB 8, ZBF 8 (см. каталог № 5 по маркировке)

UCT-TM 8, UCT-TMF 8, ZB 8, ZBF 8 (см. каталог № 5 по маркировке)
ZBF 8 (см. каталог № 5 по маркировке)

UCT-TMF 16 (см. каталог № 5 по маркировке)

Винтовые клеммы ТВ

Клеммы с разрывом цепи серии ТВ...



Компактная клемма с универсальной зоной разрыва цепи для установки:

- штекеров под предохранители со светодиодной индикацией перегорания или без неё;
- штекер для электронных компонентов, как диоды или резисторы без использования пайки;
- размыкатель.

Примечания:

- 1) Следует соблюдать требования к рассеиваемой мощности.
- 2) Следует соблюдать требования к максимальному току нагрузки.



4 (6) мм², 16 А, клемма с разрывом цепи



Размеры	[мм]	6,2	42,5	47
Размеры	[мм]	6,2	42,5	52
Макс. электрические параметры		16	600	0,5 - 6
Номинальные параметры		МЭК 60947-7-1/МЭК 60947-7-3	МЭК	UL/CUL
Номинальное напряжение	[В]	600	600	-
Номинальный ток / сечение	[А] / [мм ²]	16	15 / -	-
Расчетное сечение	[мм ²]	4	-	-
Диапазон сечений	AWG	20 - 10	20-10	-
Соединительная способность		одножильн.	многожильн.	Наконечник
1 проводник	[мм ²]	0,5 - 6	0,5 - 4	Без / с пластиковой втулкой
Два проводника (одинакового типа)	[мм ²]	0,5 - 1,5	0,5 - 1,5	0,5 - 4 0,5 - 2,5
Макс. поперечное сечение с гребенчатой перемычкой	[мм ²]	4	4	0,5 - 1,5 -
Общие данные		8	M3	PA
Длина зачистки	[мм]	8	M3	PA
Тип винта		0,5 - 0,6	PA	V0
Момент затяжки	[Н·м]	0,5 - 0,6	PA	V0
Изоляционный материал		0,5 - 0,6	PA	V0
Класс воспламеняемости согласно стандарту UL 94		0,5 - 0,6	PA	V0

Технические данные				
Ширина	Длина	Высота NS 35/7,5		
6,2	42,5	47		
Ширина	Длина	Высота NS 32		
6,2	42,5	52		
I _{макс.} [А]	U _{макс.} [В]	макс. Ø [мм ²]	AWG	
16	600	0,5 - 6	20 - 10	
МЭК 60947-7-1/МЭК 60947-7-3	МЭК	UL/CUL	CSA	МЭК/EN 60079-7
Номинальное напряжение	[В]	600	600	-
Номинальный ток / сечение	[А] / [мм ²]	16	15 / -	-
Расчетное сечение	[мм ²]	4	-	-
Диапазон сечений	AWG	20 - 10	20-10	-
Соединительная способность		одножильн.	многожильн.	Наконечник
1 проводник	[мм ²]	0,5 - 6	0,5 - 4	Без / с пластиковой втулкой
Два проводника (одинакового типа)	[мм ²]	0,5 - 1,5	0,5 - 1,5	0,5 - 4 0,5 - 2,5
Макс. поперечное сечение с гребенчатой перемычкой	[мм ²]	4	4	0,5 - 1,5 -
Общие данные		8	M3	PA
Длина зачистки	[мм]	8	M3	PA
Тип винта		0,5 - 0,6	PA	V0
Момент затяжки	[Н·м]	0,5 - 0,6	PA	V0
Изоляционный материал		0,5 - 0,6	PA	V0
Класс воспламеняемости согласно стандарту UL 94		0,5 - 0,6	PA	V0

Описание	Кол-во позиций	Цвет
Клемма с разрывом цепи, для монтажа на рейках NS 35... и NS 32...		Темно-серый
Клемма с разрывом цепи, с винтами для щупа тестера		Темно-серый
Штекер для предохранителя, ширина 6,4		Темно-серый
Со световым индикатором для 12-30 В		Темно-серый
Для 30 - 60 В		Темно-серый
Для 110 - 250 В		Темно-серый
Штекер для установки компонентов, маркируется с помощью ZBF 5 или UC-TMF 5		Темно-серый
Извлекаемый размыкатель²⁾		оранжевый

Крышка, ширина 1,8 мм		Темно-серый
Гребенчатая перемычка, 10-поз.		серый
Стопор, для монтажа на рейках NS 32... и NS 35...	10	Темно-серый
Отвертка		
Маркировка		

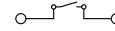
Данные для заказа			
Тип	I _{макс.}	Нод для заказа	Штук в упаковке
ТВ 4-TG I		3246382	50
ТВ 4-TG-P/P I		3246395	50
FP (5X20)		3214039	50
FP (5X20) 24		3214042	50
FP (5X20) 60		3214055	50
FP (5X20) 250		3214068	50
CP		3214071	10
P-DI		3036783	50

Принадлежности			
D-TV 4/10		3059809	50
INB 10-6	16 А	3246188	10
E/TV		3246966	50
SZS 0,6X3,5 VDE		1212602	10
UCT-TM 6, UCT-TMF 6, ZB 6, ZBF 6 (см. каталог № 5 по маркировке)			

Клеммы с ножевым размыкателем серии ТВ ...

В целях проведения технического обслуживания или быстрого поиска и устранения неисправностей, данные клеммы с разрывом цепи используются в измерительных системах, системах управления с обратной связью и одноконтурных системах управления:

- удобная эксплуатация ножевого размыкателя с надежной фиксацией в крайних положениях;
- компактная конструкция;
- высокая нагрузочная способность по току до 16 А.



44 (6) мм², 16 А, клемма с ножевым размыкателем



Размеры			
	[мм]	6,2	42,5
Размеры	[мм]	6,2	42,5
Макс. электрические параметры		16	500
Номинальные параметры		500	600
Номинальное напряжение	[В]	500	600
Номинальный ток / сечение	[А] / [мм ²]	16	15 / -
Расчетное сечение	[мм ²]	4	-
Диапазон сечений	AWG	20 - 10	20 - 10
Соединительная способность		одножильн.	многожильн.
1 проводник	[мм ²]	0,5 - 6	0,5 - 4
Два проводника (одинакового типа)	[мм ²]	0,5 - 1,5	0,5 - 1,5
Макс. поперечное сечение с гребенчатой перемычкой	[мм ²]	4	4
Общие данные		8	М3
Длина зачистки	[мм]	8	М3
Тип винта		0,5 - 0,6	РА
Момент затяжки	[Н·м]	РА	V0
Изоляционный материал		РА	V0
Класс воспламеняемости согласно стандарту UL 94		V0	

Технические данные			
Ширина	Длина	Высота NS 35/7,5	
6,2	42,5	48,7	
Ширина	Длина	Высота NS 32	
6,2	42,5	53,7	
I _{макс.} [А]	U _{макс.} [В]	макс. Ø [мм ²]	AWG
16	500	0,5 - 6	20 - 10
МЭК 60947-7-1/МЭК 60947-7-3			
МЭК	UL/CUL	CSA	МЭК/EN 60079-7
Номинальное напряжение	[В]	500	600
Номинальный ток / сечение	[А] / [мм ²]	16	15 / -
Расчетное сечение	[мм ²]	4	-
Диапазон сечений	AWG	20 - 10	20 - 10
Соединительная способность		одножильн.	многожильн.
1 проводник	[мм ²]	0,5 - 6	0,5 - 4
Два проводника (одинакового типа)	[мм ²]	0,5 - 1,5	0,5 - 1,5
Макс. поперечное сечение с гребенчатой перемычкой	[мм ²]	4	4
Общие данные		8	М3
Длина зачистки	[мм]	8	М3
Тип винта		0,5 - 0,6	РА
Момент затяжки	[Н·м]	РА	V0
Изоляционный материал		РА	V0
Класс воспламеняемости согласно стандарту UL 94		V0	

Описание	Кол-во позиций	Цвет
Клемма с ножевым размыкателем, для монтажа на рейках NS 35... и NS 32...		Темно-серый
Клемма с размыкателем, с винтами для щупа тестера		Темно-серый
Крышка, ширина 1,8 мм		Темно-серый
Гребенчатая перемычка, 10-поз.		серый
Стопор, для монтажа на рейках NS 32... и NS 35...	10	Темно-серый
Отвертка		
Маркировка		

Данные для заказа		
Тип	I _{макс.}	Штук в упаковке
ТВ 4-МТ N I		50

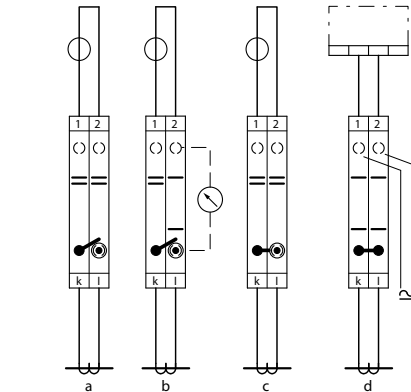
Принадлежности		
Тип	I _{макс.}	Штук в упаковке
D-ТВ 4/10		50
INB 10-6	16 А	10
E/ТВ		50
SZS 0,6X3,5 VDE		10
UCT-TM 6, UCT-TMF 6, ZB 6, ZBF 6 (см. каталог № 5 по маркировке)		

Винтовые клеммы ТВ

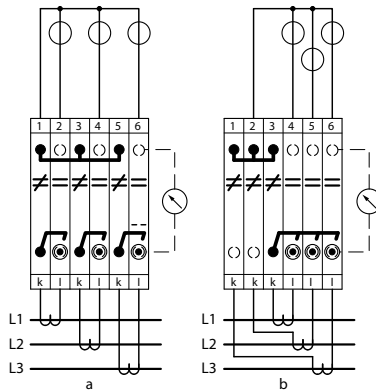
Клеммы с размыкателем для измерительных трансформаторов серии ТВ ...



– Простой и понятный процесс испытания во вторичных цепях трансформатора тока может выполняться с помощью клеммы с размыкателем для измерительных трансформаторов ТВ 6-T I



- Клемма с размыкателем для измерительных трансформаторов ТВ 6-T I и коммутационные переключатели SB 6-T... могут использоваться для всех задач по коммутации цепей трансформатора тока
- Нормальная эксплуатация
- Проверка измерений
- Короткое замыкание трансформатора
- Проверка реле



Пример схемы

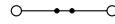
- Трехфазный трансформатор тока
- Подключенный трехфазный трансформатор тока

Размеры	[мм]
Размеры	[мм]
Макс. электрические параметры	
Номинальные параметры	
Номинальное напряжение	[В]
Номинальный ток / сечение	[А] / [мм ²]
Расчетное сечение	[мм ²]
Диапазон сечений	AWG
Соединительная способность	
1 проводник	[мм ²]
Два проводника (одинакового типа)	[мм ²]
Общие данные	
Длина зачистки	[мм]
Тип винта	
Момент затяжки	[Н·м]
Изоляционный материал	
Класс воспламеняемости согласно стандарту UL 94	

Описание	Кол-во позиций	Цвет
Клемма с размыкателем для измерительных трансформаторов , с тестовыми гнездами, для монтажа на рейках NS 35... и NS 32...		Темно-серый
Проходная клемма, для монтажа на рейках NS 35... и NS 32...		Темно-серый
Крышка , ширина 2,2 мм		Темно-серый
Винтовая переключатель , 10-поз.	10	серебристый
Винтовая переключатель с изоляционным колпачком вокруг винта, 10-поз.	10	серебристый
Гребенчатая переключатель , 10-поз.	10	серый
Коммутационная переключатель	2 3 4	оранжевый оранжевый оранжевый
Гнездо для щупа тестера		серебристый
Стопор , для монтажа на рейках NS 32... и NS 35...		Темно-серый
Отвертка		
Маркировка		



6 (6) мм², 41 А, клемма с размыкателем для измерительных трансформаторов



6 (6) мм², 41 А, проходная клемма, одинаковой формы



Технические данные			
Ширина	Длина	Высота NS 35/7,5	
8,2	66,5	48	
Ширина	Длина	Высота NS 32	
8,2	66,5	53	
I _{макс.} [A]	U _{макс.} [В]	макс. Ø [мм ²]	AWG
41	800	1,5 - 6	14 - 8
МЭК 60947-7-1			
МЭК	UL/CUL	CSA	МЭК/ EN 60079-7
800	600	-	-
41	30 / -	-	-
6	-	-	-
14 - 8	16-8	-	-
одножильн.	многожильн.	Наконечник	
		Без / с пластиковой втулкой	
1,5 - 6	1,5 - 6	1,5 - 6	1,5 - 6
1,5 - 2,5	1,5 - 2,5	1,5 - 1,5	-
10			
M4			
1,4 - 1,5			
PA			
V0			

Технические данные			
Ширина	Длина	Высота NS 35/7,5	
8,2	66,5	48	
Ширина	Длина	Высота NS 32	
8,2	66,5	53	
I _{макс.} [A]	U _{макс.} [В]	макс. Ø [мм ²]	AWG
41	800	1,5 - 6	14 - 8
МЭК 60947-7-1			
МЭК	UL/CUL	CSA	МЭК/ EN 60079-7
800	600	-	-
41	30 / -	-	-
6	-	-	-
14 - 8	16-8	-	-
одножильн.	многожильн.	Наконечник	
		Без / с пластиковой втулкой	
1,5 - 6	1,5 - 6	1,5 - 6	1,5 - 6
1,5 - 2,5	1,5 - 2,5	1,5 - 1,5	-
10			
M4			
1,4 - 1,5			
PA			
V0			

Данные для заказа

Тип	I _{макс.}	Код для заказа	Штук в упаковке
ТВ 6-T I		3246463	50

Данные для заказа

Тип	I _{макс.}	Код для заказа	Штук в упаковке
TVB 6 I		3246476	50

Принадлежности

Тип	I _{макс.}	Код для заказа	Штук в упаковке
D-TV 6-T		3059951	50
SCBI 10-8,15	24 А	3245134	10
SCBI 10-8,15 ISO	24 А	3000417	10
INB 10-8	24 А	3246191	10
SB 6-T 2-8	36 А	3075842	10
SB 6-T 3-8	36 А	3075843	10
SB 6-T 4-8	36 А	3075844	10
TPS 3/20/5		3246586	10
E/TB		3246966	50
SZS 1.0X4,0 VDE		1205066	10

Принадлежности

Тип	I _{макс.}	Код для заказа	Штук в упаковке
D-TV 6-T		3059951	50
SCBI 10-8,15	24 А	3245134	10
SCBI 10-8,15 ISO	24 А	3000417	10
INB 10-8	24 А	3246191	10
SB 6-T 2-8	36 А	3075842	10
SB 6-T 3-8	36 А	3075843	10
SB 6-T 4-8	36 А	3075844	10
TPS 3/20/5		3246586	10
E/TB		3246966	50
SZS 1.0X4,0 VDE		1205066	10

УСТ-ТМ 8, УСТ-TMF 8, ZB 8, ZBF 8 (см. каталог № 5 по маркировке)

УСТ-ТМ 8, УСТ-TMF 8, ZB 8, ZBF 8 (см. каталог № 5 по маркировке)

Принадлежности для клемм ТВ

Стопор для монтажных реек DIN NS 35 и NS 32

- С универсальным основанием для монтажных реек DIN NS 35 и NS 32
- Низкопрофильное исполнение
- Большая площадь для маркировки



Технические данные	
Размеры [мм]	Ширина 9,5 Длина 50,5 Высота NS 35/7,5 36,8
Размеры [мм]	Ширина 9,5 Длина 50,5 Высота NS 32 41,8
Общие данные	
Класс воспламеняемости согласно стандарту UL 94	
V0	

Технические данные	
Ширина [мм]	9,5
Длина [мм]	50,5
Высота NS 35/7,5 [мм]	36,8
Ширина [мм]	9,5
Длина [мм]	50,5
Высота NS 32 [мм]	41,8
Общие данные	
V0	

Технические данные	
Ширина [мм]	9,5
Длина [мм]	43,8
Высота NS 35/7,5 [мм]	36,8
Ширина [мм]	9,5
Длина [мм]	43,8
Высота NS 32 [мм]	41,8
Общие данные	
V0	

Данные для заказа	
Тип	Е/ТВ
Нод для заказа	3246966
Штук в упаковке	50

Данные для заказа	
Тип	Е/ТВ
Нод для заказа	3246966
Штук в упаковке	50

Данные для заказа	
Тип	Е/УК ЕС
Нод для заказа	0800069
Штук в упаковке	50

Принадлежности	
Маркеры для клеммных групп, крепится на стопорах E/UK или CLIPFIX 35	прозрачный
Вставные таблички для TM ROLL принтера, не содержащие галогенов	белый
Маркеры для клеммных групп, крепится на стопорах CLIPFIX 35, E/NS 35 N, E/UK	прозрачный
Маркировочные полосы, размер поля для надписи: 44 x 7 мм, 500 этикеток в рулоне	белый
Маркировочная полоса для лазерного принтера, перфорированная	белый
Держатель маркировки для клеммных групп для сборки на рейках DIN NS 32... или NS 35..., размер поля для надписи: 40 x 17 мм	серый
Материал крышки: полиэтилен	
Маркировочная полоса для TM ROLL принтера	белый
Маркировочные полосы для лазерных принтеров, DIN A4, перфорированные	белый

Принадлежности		
KLM	1004306	100
EMT (25X6)R	0817264	1
EMT (44X7)R	0819275	1
ESL 44X 7	0808244	10
UBE/D N DGY	0803028	10
EMT (40X17)R	0817293	1
ESL 40X17	0808095	10

Принадлежности		
KLM-A	1004348	100
EMT (44X7)R	0819275	1
ESL 44X 7	0808244	10
UBE/D N DGY	0803028	10
EMT (40X17)R	0817293	1
ESL 40X17	0808095	10

Маркировка	UCT-TM 8, UCT-TMF 8, ZB 8, ZBF 8 (см. каталог № 5 по маркировке)
------------	--

Маркировка	UCT-TM 8, UCT-TMF 8, ZB 8, ZBF 8 (см. каталог № 5 по маркировке)
------------	--

Маркировка	UCT-TM 8, UCT-TMF 8, ZB 8, ZBF 8 (см. каталог № 5 по маркировке)
------------	--

Стопор для многоуровневых клемм

- С универсальным основанием для монтажных реек DIN NS 35 и NS 32
- Высокое исполнение
- Большая площадь для маркировки



Размеры	
	[мм]
Размеры	
	[мм]
Общие данные	
Класс воспламеняемости согласно стандарту UL 94	
Описание	Цвет
Стопор для монтажа на рейке DIN, включая крепежные винты	Темно-серый
Маркировка	

Технические данные		
Ширина	Длина	Высота NS 35/7,5
10	55,5	51,5
Ширина	Длина	Высота NS 32
10	55,5	56,5
V0		
Данные для заказа		
Тип	Нод для заказа	Штук в упаковке
Е/ТВ Н	3246973	50
Принадлежности		
УСТ-ТМ 8, УСТ-TMF 8, ZB 8, ZBF 8 (см. каталог № 5 по маркировке)		

Стопор для клемм от 50 мм²

- Стопор E/AL-NS 35 обеспечивает оптимальную опору для клеммных сборок и устройств большого размера.
- Большая площадь для маркировки



Для клемм от 50 мм² на монтажных рейках DIN NS 32

Технические данные		
Ширина	Длина	Высота
10	63,5	49,5
Алюминий		
Данные для заказа		
Тип	Нод для заказа	Штук в упаковке
E/AL-NS 32	1201659	10
Принадлежности		
УСТ-ТМ 8, УСТ-TMF 8, ZB 8, ZBF 8 (см. каталог № 5 по маркировке)		



Для клемм от 50 мм² на монтажных рейках DIN NS 35

Технические данные		
Ширина	Длина	Высота
10	59	44
Алюминий		
Данные для заказа		
Тип	Нод для заказа	Штук в упаковке
E/AL-NS 35	1201662	10
Принадлежности		
УСТ-ТМ 8, УСТ-TMF 8, ZB 8, ZBF 8 (см. каталог № 5 по маркировке)		

Размеры	
	[мм]
Общие данные	
Материал	
Описание	Цвет
Стопор, алюминий, винтовое крепление, для клемм UKH 50 - UKH 240, может маркироваться с помощью планок ZB 10	серебристый
Стопор, алюминий, винтовое крепление, клемм 50 - 300 мм ² , может маркироваться с помощью планок ZB 10	серебристый
Маркировка	



Для монтажа экономичных клемм серии ТВ предлагаются оцинкованные рейки высотой 7,5 и 15 мм с перфорацией и без неё. Эти DIN-рейки предназначены для применения внутри помещений.



Рейка без перфорации, высота 7,5 мм, длина 2 м



Рейка с перфорацией, высота 7,5 мм, длина 2 м



Рейка без перфорации, высота 15 мм, длина 2 м



Рейка с перфорацией, высота 15 мм, длина 2 м

Технические характеристики		
Сталь / оцинкованный		

Данные для заказа		
-------------------	--	--

Тип	Артикул №	
NS 35/7,5 ZN UNPERF 2000MM	1206434	5

Защитный колпачок на торцевой срез рейки		
--	--	--

Тип	Артикул №	
NS 35/7,5 CAP	1206560	10

Технические характеристики		
Сталь / оцинкованный		

Данные для заказа		
-------------------	--	--

Тип	Артикул №	
NS 35/7,5 ZN PERF 2000MM	1206421	5

Защитный колпачок на торцевой срез рейки		
--	--	--

Тип	Артикул №	
NS 35/7,5 CAP	1206560	100

Технические характеристики		
Сталь / оцинкованный		

Данные для заказа		
-------------------	--	--

Тип	Артикул №	
NS 35/15 ZN UNPERF 2000MM	1206586	5

Защитный колпачок на торцевой срез рейки		
--	--	--

Тип	Артикул №	
NS 35/15 CAP	1206573	100

Технические характеристики		
Сталь / оцинкованный		

Данные для заказа		
-------------------	--	--

Тип	Артикул №	
NS 35/15 ZN PERF 2000MM	1206599	5

Защитный колпачок на торцевой срез рейки		
--	--	--

Тип	Артикул №	
NS 35/15 CAP	1206573	100

Пластиковая клеммная коробка с крышкой и установленными экономичными винтовыми клеммами ТВ 2,5 I (сечение 2,5 мм²)

- В наличии имеются с 6, 12 и 20 клеммами
- В зависимости от исполнения поставляется с 2, 3 или 4 кабельными вводами M20 из пластика
- Быстрое подключение без использования дополнительных компонентов

Технические параметры клемм

Номинальный ток I_{ном.}: 24 А; Номинальное напряжение U_{ном.}: 800 В

Ток нагрузки макс.: 24 А

Сечение жесткого провода мин.: 0,5 мм², макс.: 4 мм²



Клеммная коробка с 6 винтовыми клеммами ТВ 2,5 I на 2,5 мм²



Клеммная коробка с 12 винтовыми клеммами ТВ 2,5 I на 2,5 мм²



Клеммная коробка с 20 винтовыми клеммами ТВ 2,5 I на 2,5 мм²

	Технические характеристики		Технические характеристики		Технические характеристики	
Материал	ABS		ABS		ABS	
Материал уплотнения	Силикон		Силикон		Силикон	
Материал уплотнения	IP66		IP66		IP66	
Ударная прочность	2 согласно EN 62262/EN 50102		2 согласно EN 62262/EN 50102		2 согласно EN 62262/EN 50102	
Термостойкость [°C]	-40 ... 70		-40 ... 70		-40 ... 70	
Тип замка	Крышка, Phillips-Recess		Крышка, Phillips-Recess		Крышка, Phillips-Recess	
Крепление корпуса	На винтах к стене		На винтах к стене		На винтах к стене	

Описание	Размер Ш x В x Г [мм]	Данные для заказа		Данные для заказа		Данные для заказа	
		Тип	Артикул №	Тип	Артикул №	Тип	Артикул №
Клеммная коробка с 6 клеммами 2,5 мм ² и кабельными вводами 2 x M20 (1 снизу/1 сверху)	85x83x60	E AB A 85X83X60 6TB	3002002				
Клеммная коробка с 12 клеммами 2,5 мм ² и кабельными вводами 3 x M20 (1 снизу/2 сверху)	130x80x60			E AB A 130X80X60 12TB	3002003		
Клеммная коробка с 20 клеммами 2,5 мм ² и кабельными вводами 4 x M20 (1 снизу/3 сверху)	180x130x100					E AB A 180X130X100 20TB	3002004



Дополнительная информация об изделиях и решениях Phoenix Contact представлена на сайте:

www.phoenixcontact.ru

Ассортимент продукции

- Беспроводная передача данных
- Блоки питания и ИБП
- Защита от перенапряжений и фильтры от помех
- Инструмент
- Кабели для датчиков и исполнительных механизмов
- Кабели и разъёмы
- Клеммы и разъёмы для печатных плат
- Клеммы на DIN-рейку
- Контроллеры
- Корпуса для электроники
- Маркировка и устройства для её нанесения
- Мониторинг и сигнализация
- Операторские панели и промышленные ПК
- Подготовленные кабели для контроллеров
- Принадлежности для монтажа
- Программное обеспечение
- Релейные модули
- Сети Ethernet
- Системы ввода / вывода
- Технологии измерения и контроля
- Технологии промышленной коммуникации
- Технологии промышленного освещения
- Устройства защиты
- Функциональная безопасность
- Штекеры
- Электронные коммутационные устройства и управление двигателем
- Fieldbus-компоненты и системы



ООО «Феникс Контакт РУС»
119619 Москва,
Новомещерский проезд, д. 9, стр. 1
Тел.: +7 (495) 933-8548
Факс: +7 (495) 931-9722
info@phoenixcontact.ru
www.phoenixcontact.ru

ООО "КОМПАНИЯ ОПТУЛС" ┐
Москва, ул. Иловайская, д.3

Тел.: +7 (495) 646-00-96
sale@opttools.ru
www.opttools.ru