



ИНСТРУМЕНТЫ

Klemmsan®

ИНСТРУМЕНТЫ ДЛЯ ОБЖИМА НАКОНЕЧНИКОВ

CRIMPER 6 – 562 113

Поперечное сечение кабеля	0,25–6,0 мм ² (AWG 24–10)
Техника обжатия	Линейная
Зажимная вставка	Передняя часть
Саморегулировка	Автоматическая

Тип зажима/соединителя



Обжимной профиль



- Автоматическая регулировка под сечение кабеля
- Непрерывный обжим по всей длине наконечника
- Полный цикл работы с храповым механизмом, гарантирует полный обжим
- Эргономичны и удобны в эксплуатации
- Запатентованная технология обжима
- Виды наконечников: с изолированной втулкой, без изолированной втулки

**ИНСТРУМЕНТЫ
ДЛЯ ОБЖИМА
НАКОНЕЧНИКОВ**

CRIMPER F 10 R – 562 125

Поперечное сечение кабеля	0,08–10 мм ² (28–8 AWG)
Техника обжатия	Линейная
Зажимная вставка	Боковая
Саморегулировка	Автоматическая

Тип зажима/соединителя



Обжимной профиль



- Высоточные результаты обжима
- Эргономически спроектированные мягкие ручки с нескользящим материалом для удобства работы
- Виды наконечников: с изолированной втулкой, без изолированной втулки

ИНСТРУМЕНТЫ ДЛЯ ОБЖИМА НАКОНЕЧНИКОВ

CRIMPER F 10 L – 562 126

Поперечное сечение кабеля	0,5–10 мм ² (20–8 AWG)
Техника обжатия	Линейная
Зажимная вставка	Фронтальная
Саморегулировка	Автоматическая

Тип зажима/соединителя



Обжимной профиль



- Автоматическая регулировка под сечение кабеля
- Высокоточный обжим
- Гарантируется полный процесс обжима наконечников
- Эргономически спроектированные мягкие ручки с нескользящим материалом для удобства работы
- Виды наконечников: с изолированной втулкой, без изолированной втулки

**ИНСТРУМЕНТЫ
ДЛЯ ОБЖИМА
НАКОНЕЧНИКОВ**

CRIMPER N 16 H – 562 124

Поперечное сечение кабеля	0,08–16 мм ²
Техника обжатия	Линейная
Зажимная вставка	Боковая
Саморегулировка	Автоматическая

Тип зажима/соединителя



Обжимной профиль



- Автоматическая регулировка от 0,08 до 16 мм²
- Усилие руки уменьшено на 30 %
- Шестигранное обжатие
- Съёмный храповой механизм обеспечивает полный процесс обжатия
- Эргономичны и удобны в эксплуатации
- Виды наконечников: с изолированной втулкой, без изолированной втулки

**ИНСТРУМЕНТЫ
ДЛЯ ОБЖИМА
НАКОНЕЧНИКОВ**

CRIMPER N 16 L – 562 117

Поперечное сечение кабеля	0,14–16,0 мм ² (26–20; 18–16; 14; 12; 10; 8; 6 AWG)
Зажимная вставка	Боковая

Тип зажима/соединителя



Обжимной профиль



- Съемный храповой механизм обеспечивает полный процесс обжатия
- Эргономически спроектированные мягкие ручки с нескользящим материалом для удобства работы
- Виды наконечников: с изолированной втулкой, без изолированной втулки

**ИНСТРУМЕНТЫ
ДЛЯ ОБЖИМА
НАКОНЕЧНИКОВ**

CRIMPER N 50 L – 562 119

Поперечное сечение кабеля	10,0–50,0 мм ² (8; 6; 4; 2; 1 AWG)
Зажимная вставка	Боковая

Тип зажима/соединителя



Обжимной профиль



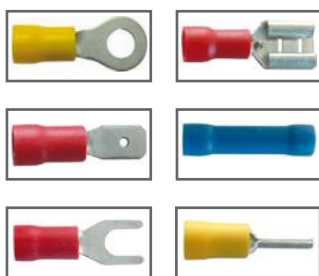
- Съемный храповой механизм обеспечивает полный процесс обжатия
- Эргономически спроектированные мягкие ручки с нескользящим материалом для удобства работы
- Виды наконечников: с изолированной втулкой, без изолированной втулки

ИНСТРУМЕНТЫ ДЛЯ ОБЖИМА НАКОНЕЧНИКОВ

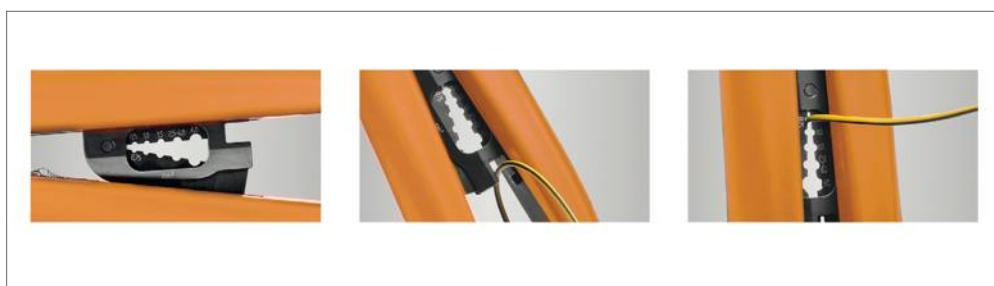
CRIMPER IT 6 S – 562 120

Диапазон обжатия	0,5–6 мм ²
Зажимная вставка	Боковая

Тип зажима/соединителя



Обжимной профиль



- Применяются для специализированных видов наконечников:
- Эргономически спроектированные мягкие ручки с нескользящим материалом для удобства работы
- Виды наконечников: гнездовые (fast-on), штифтовые, кольцевые, вилка-штыревые, соединительные втулки

**ИНСТРУМЕНТ
ДЛЯ СНЯТИЯ
ИЗОЛЯЦИИ**

STRIPPER 6 – 562 129

Поперечное сечение кабеля	0,2–6 мм ²
Зажимная вставка	Фронтальная



- Автоматическая регулировка поперечного сечения провода
- Высококачественное снятие
- Компактность

ИНСТРУМЕНТ ДЛЯ СНЯТИЯ ИЗОЛЯЦИИ

STRIPPER 16 – 562 114

Поперечное сечение кабеля	0,03–16 мм ²
Зажимная вставка	Фронтальная



- Зачистка и резка витых и одинарных проводов с ПВХ-изоляцией от 0,03 до 16 мм²
- Саморегулировка для всех сечений с помощью блока POWER PLUS
- Длина регулируемой зачистки 3–21 мм
- Эргономически спроектированные мягкие ручки с нескользящим материалом для удобства работы

SPARE KNIFE SET – 562 127



**ИНСТРУМЕНТ
ДЛЯ СНЯТИЯ
ИЗОЛЯЦИИ**

STRIPPER 28 C – 562 123

Диаметр кабеля

Ø 4,5–29 мм



- Зачистка кабеля круглого сечения
- Максимальная производительность с наименьшим усилием
- Высокопрочная специальная сталь
- Снятие изоляции возможно в любом месте кабеля

**ИНСТРУМЕНТ
ДЛЯ РЕЗКИ КАБЕЛЯ**

CUTTER 16 – 562 110

Поперечное сечение кабеля

0,03–70 мм²

- Резка кабеля происходит без образования заусенцев
- Широкий диапазон применения от 0,03 до 70 мм²
- Лезвия с зубчатой кромкой
- Удобство эксплуатации, мягкие ручки, резка кабеля без значительных усилий

**ИНСТРУМЕНТ
ДЛЯ РЕЗКИ КАБЕЛЯ**

CUTTER 32 – 562 122

Поперечное сечение кабеля

Твердый:
макс. диаметр 25/15 мм AL/CU

Витой:
макс. диаметр 32 мм или 300 мм²



- Закаленная специальная сталь
- Фиксирующий рычаг
- Пошаговая резка без заусенцев
- Возможность разблокировки в каждом положении
- Комплект ручного инструмента
- Эргономически спроектированные мягкие ручки с нескользящим материалом для удобства работы

**КОМПЛЕКТ
ИНСТРУМЕНТОВ**

КОМПЛЕКТ ДЛЯ ЗАЧИСТКИ И ОБЖИМА
НАКОНЕЧНИКОВ – 562 128

STRIPPER 16 – 562 114

Поперечное сечение кабеля	0,03–16 мм ²
Зажимная вставка	Фронтальная

CRIMPER N 16 H – 562 124

Поперечное сечение кабеля	0,08–16 мм ²
Техника обжатия	Линейная
Зажимная вставка	Боковая

CRIMPER N 16 H – 562 124



STRIPPER 16 – 562 114

ИНСТРУМЕНТЫ ДЛЯ РЕЗКИ КАБЕЛЬНОГО КАНАЛА

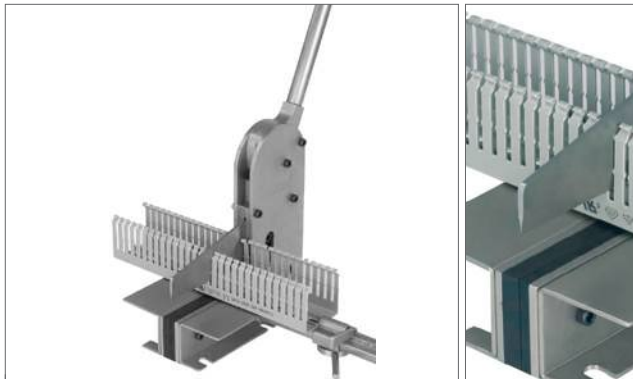
KKMR
553 230



- Резка без заусенцев
- Опции с прямым отрезанием или отрезанием под углом 45°
- Равномерное распределение усилия всем лезвиям способствует однородной резке
- Ширина резки 100 мм

KMK 1002
553 220

Тип резки	Прямая
Макс. ширина	125 мм
Регулировка длины	100 см



- Резка без заусенцев
- Не затупляющийся нож
- Регулировка длины
- Резка шириной до 125 мм

ИНСТРУМЕНТЫ ДЛЯ РЕЗКИ РЕЙКИ

KRKM
500 650

Толщина реза	1,5 мм
Режущая способность	7,5x35 мм 15x35 мм Tij Ø 8 мм
Регулировка длины	100 см



- 3 вида пазов
- Резка без заусенцев
- Не затупляющийся нож
- Регулировка длины

ОТВЕРТКИ

НЕИЗОЛИРОВАННЫЕ ОТВЕРТКИ



Код заказа	Тип	Описание
560 010	КТ1	2,5x75 – плоская
560 020	КТ2	3,0x100 – плоская
560 030	КТ3	3,5x100 – плоская
560 040	КТ4	4,0x125 – плоская
560 050	КТ5	5,5x150 – плоская
560 060	КТ6	6,5x200 – плоская

ИЗОЛИРОВАННЫЕ ОТВЕРТКИ



Код заказа	Тип	Описание
561 010	ИКТ 1	2,5x75 – плоская
561 020	ИКТ 2	3,0x100 – плоская
561 030	ИКТ 3	3,5x100 – плоская
561 040	ИКТ 4	4,0x125 – плоская
561 050	ИКТ 5	5,5x150 – плоская
561 060	ИКТ 6	6,5x200 – плоская

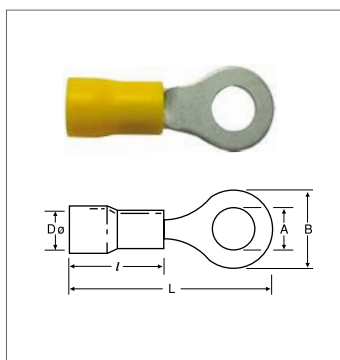
ТЕСТЕР ЭЛЕКТРОСЕТИ



Код заказа	Тип	Описание
561 110	КК 1	140 мм
561 120	КК 2	180 мм

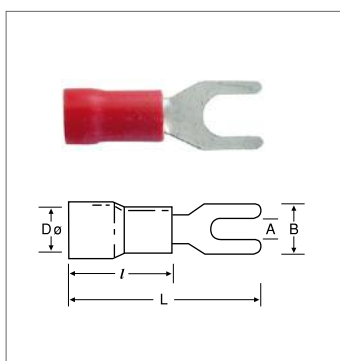
**ИЗОЛИРОВАННЫЕ
НАКОНЕЧНИКИ**

КОЛЬЦЕВЫЕ КАБЕЛЬНЫЕ НАКОНЕЧНИКИ



Код заказа	Тип	Сечение, мм ²	Размеры					Шт. в упак.
			A	B	D Ø	L	I	
590 010	КУК-301	0,5-1,5	3,2	5,5	4,1	16,7	10,0	100
590 011	КУК-351	0,5-1,5	3,7	5,5	4,1	19,6	10,0	100
590 012	КУК-401	0,5-1,5	4,3	6,6	4,1	19,6	10,0	100
590 013	КУК-501	0,5-1,5	5,3	8,0	4,1	21,0	10,0	100
590 014	КУК-601	0,5-1,5	6,5	11,6	4,1	26,8	10,0	100
590 015	КУК-801	0,5-1,5	8,4	11,6	4,1	26,8	10,0	100
590 020	КУК-302	1,5-2,5	3,2	6,4	4,5	17,5	10,0	100
590 021	КУК-402	1,5-2,5	4,3	8,5	4,5	22,0	10,0	100
590 022	КУК-502	1,5-2,5	5,3	8,5	4,5	22,0	10,0	100
590 023	КУК-602	1,5-2,5	6,5	12,0	4,5	27,0	10,0	100
590 024	КУК-802	1,5-2,5	8,4	12,0	4,5	27,0	10,0	100
590 025	КУК-1002	1,5-2,5	10,5	13,6	4,5	30,7	10,0	100
590 030	КУК-406	4,0-6,0	4,3	9,5	6,5	25,5	12,5	100
590 031	КУК-506	4,0-6,0	5,3	9,5	6,5	27,0	12,5	100
590 032	КУК-606	4,0-6,0	6,5	12,0	6,5	29,0	12,5	100
590 033	КУК-806	4,0-6,0	8,4	15,0	6,5	33,7	12,5	50
590 034	КУК-1006	4,0-6,0	10,5	15,0	6,5	33,7	12,5	50
590 035	КУК-1206	4,0-6,0	13,0	19,2	6,5	38,1	12,5	50

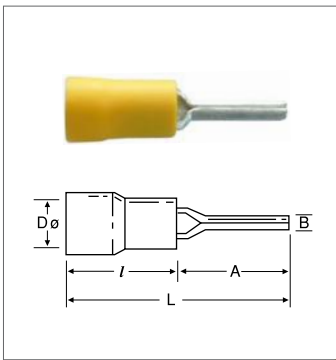
КАБЕЛЬНЫЕ НАКОНЕЧНИКИ / ВИЛКА



Код заказа	Тип	Сечение, мм ²	Размеры					Шт. в упак.
			A	B	D Ø	L	I	
591 010	КСК-301	0,5-1,5	3,2	5,8	4,1	21,0	10,0	100
591 011	КСК-351	0,5-1,5	3,7	6,4	4,1	20,6	10,0	100
591 012	КСК-401	0,5-1,5	4,3	7,2	4,1	20,6	10,0	100
591 013	КСК-501	0,5-1,5	5,3	8,0	4,1	21,0	10,0	100
591 014	КСК-601	0,5-1,5	6,5	12,0	4,1	27,2	10,0	100
591 021	КСК-352	1,5-2,5	3,7	5,7	4,5	21,0	10,0	100
591 022	КСК-402	1,5-2,5	4,3	7,2	4,5	21,0	10,0	100
591 023	КСК-502	1,5-2,5	5,3	8,1	4,5	22,0	10,0	100
591 024	КСК-602	1,5-2,5	6,5	12,0	4,5	27,2	10,0	100
591 030	КСК-406	4,0-6,0	4,3	8,5	6,5	25,2	12,5	100
591 031	КСК-506	4,0-6,0	5,3	9,5	6,5	25,2	12,5	100
591 032	КСК-606	4,0-6,0	6,4	12,0	6,5	31,2	12,5	50

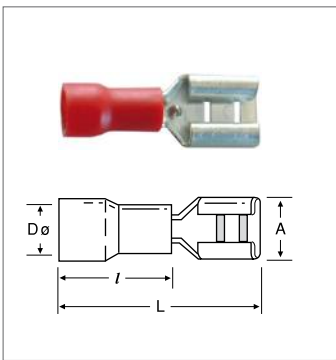
**ИЗОЛИРОВАННЫЕ
НАКОНЕЧНИКИ**

ШТЫРЕВЫЕ КАБЕЛЬНЫЕ НАКОНЕЧНИКИ



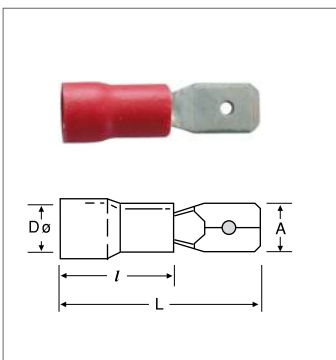
Код заказа	Тип	Сечение, мм ²	Размеры					Шт. в упак.
			A	B	D Ø	L	I	
592 010	KIK 1/1,5	0,5–1,5	12	1,9	4,0	21,5	9,5	200
592 020	KIK 1/2,5	1,5–2,5	12	1,9	4,5	22,0	10,0	200
592 030	KIK 6	4,0–6,0	14,5	2,7	6,8	27,0	13,0	100

ГНЕЗДОВЫЕ КАБЕЛЬНЫЕ НАКОНЕЧНИКИ



Код заказа	Тип	Сечение, мм ²	Размеры				Шт. в упак.
			A	D Ø	L	I	
593 010	KFD-1288	0,5–1,5	2,8 x 0,8	4,0	18,5	10,0	200
593 011	KFD-1488	0,5–1,5	4,8 x 0,8	4,0	9,0	10,0	200
593 012	KFD-1638	0,5–1,5	6,4 x 0,8	4,0	21,0	10,0	100
593 020	KFD-2488	1,5–2,5	4,8 x 0,8	4,5	18,7	9,5	200
593 021	KFD-2638	1,5–2,5	6,3 x 0,8	4,5	20,3	9,5	100
593 030	KFD-5638	4,0–6,0	6,4 x 0,8	5,5	23,5	12,5	100

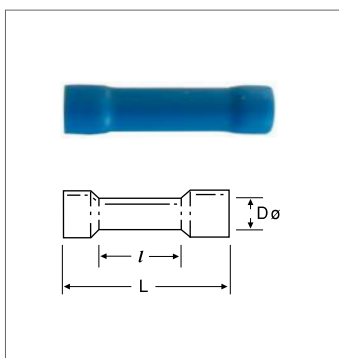
ШТИФТОВЫЕ КАБЕЛЬНЫЕ НАКОНЕЧНИКИ



Код заказа	Тип	Сечение, мм ²	Размеры				Шт. в упак.
			A	D Ø	L	I	
594 010	KFE-1288	0,5–1,5	2,8 x 0,8	4,0	19,2	10,0	200
594 011	KFE-1488	0,5–1,5	4,8 x 0,8	4,0	19,2	10,0	200
594 012	KFE-1638	0,5–1,5	6,4 x 0,8	4,0	21,2	10,0	100
594 020	KFE-2488	1,5–2,5	4,8 x 0,8	4,5	18,5	10,0	200
594 021	KFE-2638	1,5–2,5	6,4 x 0,8	4,5	21,2	10,0	100
594 030	KFE-5638	4,0–6,0	6,3 x 0,8	6,8	23,8	10,0	100

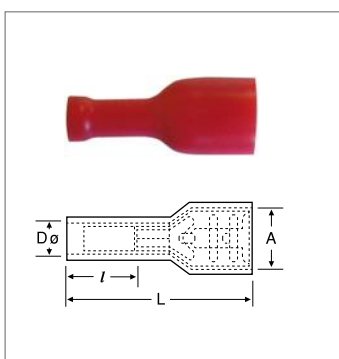
ИЗОЛИРОВАННЫЕ НАКОНЕЧНИКИ

СОЕДИНИТЕЛЬНЫЕ ВТУЛКИ



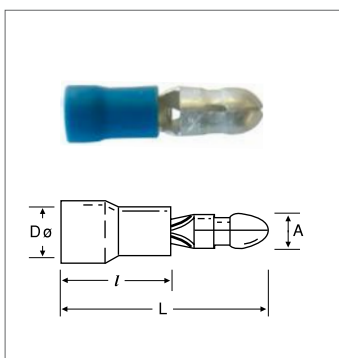
Код заказа	Тип	Сечение, мм ²	Размеры			Шт. в упак.
			D Ø	L	I	
597 010	KME-251	0,5-1,5	4,1	26,0	15,0	100
597 020	KME-252	1,5-2,5	4,6	26,0	15,0	100
597 030	KME-256	4,0-6,0	6,4	26,0	15,0	75

ПОЛНОСТЬЮ ИЗОЛИРОВАННЫЕ ГНЕЗДОВЫЕ НАКОНЕЧНИКИ



Код заказа	Тип	Сечение, мм ²	Размеры				Шт. в упак.
			A	D Ø	L	I	
595 010	IKDF-1288	0,5-1,5	2,8 x 0,8	4,0	20,0	10,0	100
595 011	IKDF-1488	0,5-1,5	4,8 x 0,8	4,0	20,0	10,0	100
595 012	IKDF-1638	0,5-1,5	6,3 x 0,8	4,0	22,0	10,5	100
595 020	IKDF-2488	1,5-2,5	4,8 x 0,8	4,5	20,0	10,0	100
595 021	IKDF-2638	1,5-2,5	6,3 x 0,8	4,5	22,0	10,5	100
595 030	IKDF-5638	4,0-6,0	6,3 x 0,8	5,5	23,0	13,7	75

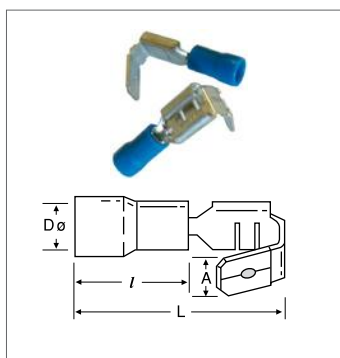
ШТИФТОВЫЕ ШТЕПСЕЛЬНЫЕ НАКОНЕЧНИКИ



Код заказа	Тип	Сечение, мм ²	Размеры				Шт. в упак.
			A Ø	D Ø	L	I	
598 010	KMT-1040	0,5-1,5	4,0	4,0	20,3	9,5	100
598 020	KMT-2050	0,5-2,5	5,0	4,5	20,3	9,5	100
598 030	KMT-5050	4,0-6,0	5,0	5,5	23,3	12,5	100

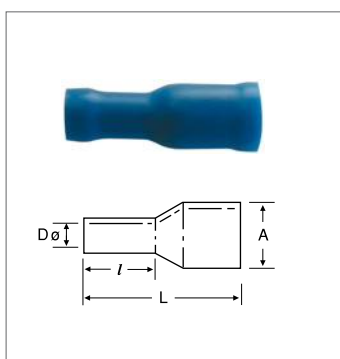
**ИЗОЛИРОВАННЫЕ
НАКОНЕЧНИКИ**

СТУПЕНЧАТЫЕ КАБЕЛЬНЫЕ НАКОНЕЧНИКИ

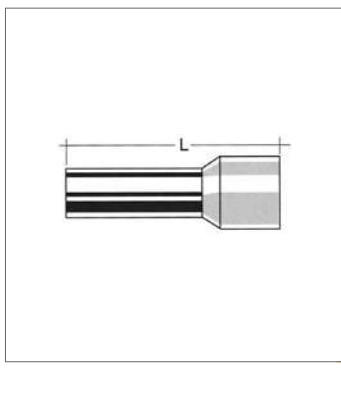


Код заказа	Тип	Сечение, мм ²	Размеры				Шт. в упак.
			A	D Ø	L	I	
596 010	KPB-1638	0,5–1,5	6,4 x 0,8	4,5	20,3	9,5	100
596 020	KPB-2638	4,0–6,0	6,4 x 0,8	5,5	20,3	9,5	100
596 030	KPB-5638	4,0–6,0	6,4 x 0,8	5,5	23,3	12,5	75

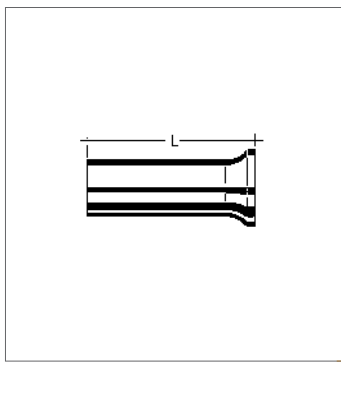
**ПОЛНОСТЬЮ ИЗОЛИРОВАННЫЕ ГНЕЗДОВЫЕ
ВСТАВНЫЕ НАКОНЕЧНИКИ**



Код заказа	Тип	Сечение, мм ²	Размеры				Шт. в упак.
			A Ø	D Ø	L	I	
599 010	KFT-1040	0,5–1,5	4,0	4,0	23,0	10,5	100
599 020	KFT-2050	1,5–2,5	5,0	4,5	23,0	11,5	100
599 030	KFT-5050	4,0–6,0	5,0	5,5	23,0	13,8	50

**ГИЛЬЗОВЫЕ
НАКОНЕЧНИКИ**
НАКОНЕЧНИКИ С ИЗОЛИРУЮЩЕЙ ВТУЛКОЙ


Код заказа	Тип	Сечение, мм ²	L, мм	Цвет	Сечение AWG	Шт. в упак.
570 010	IKY 0,50/8	0,50	14,0	Оранжевый	20,0	500
570 020	IKY 0,75/8	0,75	14,0	Белый	18,0	500
570 030	IKY 1,0/8	1,0	14,0	Желтый	17,0	500
570 040	IKY 1,5/8	1,5	14,0	Красный	16,0	500
570 050	IKY 2,5/8	2,5	15,0	Синий	14,0	250
570 060	IKY 4,0/9	4,0	16,0	Серый	12,0	250
570 070	IKY 6,0/12	6,0	20,0	Черный	10,0	100
570 080	IKY 10,0/12	10,0	21,0	Слоновая кость	8,0	100
570 090	IKY 16,0/12	16,0	22,0	Зеленый	6,0	50
570 100	IKY 25,0/16	25,0	29,0	Коричневый	4,0	20
570 110	IKY 35,0/16	35,0	30,0	Бежевый	2,0	20
570 120	IKY 50,0/20	50,0	36,0	Оливковый	1,0	20

НАКОНЕЧНИКИ БЕЗ ИЗОЛИРУЮЩЕЙ ВТУЛКИ


Код заказа	Тип	Сечение, мм ²	L, мм	Сечение AWG	Шт. в упак.
571 010	KY 0,50/10	0,50	10,0	20,0	1000
571 020	KY 0,75/10	0,75	10,0	18,0	1000
571 030	KY 1,0/10	1,0	10,0	17,0	1000
571 040	KY 1,5/10	1,5	10,0	16,0	1000
571 050	KY 2,5/12	2,5	12,0	14,0	1000
571 060	KY 4,0/12	4,0	12,0	12,0	500
571 070	KY 6,0/12	6,0	12,0	10,0	250
571 080	IKY 10,0/12	10,0	12,0	8,0	250
571 090	IKY 16,0/12	16,0	12,0	6,0	100

**ГИЛЬЗОВЫЕ
НАКОНЕЧНИКИ**

ДВА ПРОВОДА В ОДИН НАКОНЕЧНИК



Код заказа	Тип	Сечение, мм ²	Цвет	Шт. в упак.
572 010	IKY-2 x 0,5/8	2,0 x 0,5	Оранжевый	500
572 011	IKY-2 x 0,5/10	2,0 x 0,5	Оранжевый	500
572 020	IKY-2 x 0,75/8	2,0 x 0,75	Белый	500
572 030	IKY-2 x 1,0/8	2,0 x 1,0	Желтый	500
572 040	IKY-2 x 1,5/8	2,0 x 1,5	Красный	250
572 050	IKY-2 x 2,5/10	2,0 x 2,5	Синий	200
572 060	IKY-2 x 4,0/12	2,0 x 4,0	Серый	100
572 070	IKY-2 x 6,0/14	2,0 x 6,0	Черный	75
572 080	IKY-2 x 10,0/14	2,0 x 10,0	Слоновая кость	50
572 090	IKY-2 x 16,0/14	2,0 x 16,0	Зеленый	20

Klemsan®



Завод

Kızılüzüm Mah. Kemalpaşa Kızılüzüm
Cad. No:15 35730 Kemalpaşa
Измир/ТУРЦИЯ
Тел.: +90 232 877 08 00
Факс: +90 232 877 08 06

Главный офис продаж

Maslak Mah. Ahi Evran Cad.
Ata Center İş Merkezi No: 9 Kat: 4
Maslak, Sarıyer – Стамбул/ТУРЦИЯ
Тел.: +90 212 222 52 00
Факс: +90 212 222 66 55

Где купить:

ООО "КОМПАНИЯ ОПТУЛС"

г.Москва, ул.Иловайская, д.3, стр.2

Tel.: +7 (495) 646-00-96

E-Mail: sale@opttools.ru

Internet: www.opttools.ru



293475616075826576000001

www.klemsan.com.tr

6.6.4.2.2.00249
EL ALETLERİ BROSUR EN

Номер редакции :
17112016