

Клеммы и разъемы на печатные платы, проходные клеммы

Обзор продукции

OMNIMATE – Соединение устройств



Weidmüller 

OMNIMATE - Соединение устройств

Ищете идеальное решение для реализации своего проекта?

Мы предлагаем внушительную линейку изделий для соединения устройств, корпуса электронных устройств и сервисные услуги, дающие реальную выгоду для вашего проекта.

Широкий ассортимент изделий, рассчитанных на конкретные области применения, включает клеммы и разъемы для печатных плат, проходные клеммы и корпуса электронных устройств для применения в промышленных областях, с акцентом на обработку сигналов и силовую электронику.

Будучи первым и ведущим поставщиком систем подключения устройств и корпусов, Weidmüller поддерживает весь процесс внедрения проекта, используя при поиске решений свой глубокий практический опыт и проверенные ноу-хау.

Наша глобальная поддержка проектной работы обеспечивается совокупностью предоставления продукции и сервиса.

Краткий обзор основных серий

Это краткое описание идеально для случая, если необходимо просмотреть нашу линейку изделий, представляющую систему соединения устройств OMNIMATE.

Здесь приводится обзор основных серий компонентов и их основные технические характеристики.

Можно также ознакомиться с многообразием вариантов комбинирования, доступных в сериях разъемов для печатных плат.



OMNIMATE Services & Support служба поддержки и сервиса

Воспользуйтесь нашей сервисной службой и службой поддержки для оптимизации процесса проектирования на всех этапах: от спецификации и до процесса компоновки.



OMNIMATE Signal для сигнальных цепей

включает клеммы и разъемы для печатных плат, применяемые в системах промышленной автоматизации и инженерном оборудовании, а также в концентраторах сигналов и источниках питания.



OMNIMATE Power для силовых цепей

включает клеммы и разъемы печатных плат и проходные клеммы для применения в силовой электронике, в частности, в инверторах, преобразователях частоты, сервоприводах, пускателях двигателей и источниках питания, предназначенных для тяжелых условий эксплуатации.



OMNIMATE electronics housings для электронных плат собственной разработки

В дополнение к изделиям для соединения устройств мы поставляем самые лучшие корпуса для промышленной электроники, предназначенные для монтажа на DIN-рейку 35 мм в электротехническом шкафу. Это передовая платформа для контроллеров, преобразователей сигналов и устройств защиты оборудования.

OMNIMATE Signal

Клеммы на печатные платы:

Шаг от 3,5 мм до 10,16 мм
Диапазон зажима $\leq 1,5 \text{ мм}^2 - 6 \text{ мм}^2$

Разъемы для печатных плат:

Шаг 3,50 мм, двухрядные	Серия B2L/S2L 3.50
Шаг 3,50 мм	Серия BL/SL 3.50
Шаг 3,81 мм	Серия BC/SC 3.81
Шаг 5,00 мм	Серия BL/SL 5.00
Шаг 5,08 мм, часть 1	Серия BL/SL 5.08
Шаг 5,08 мм, часть 2	Серия BL/SL 5.08
Шаг 5,08 мм, часть 3	Серия BL/SL 5.08
Шаг 5,00 мм	Серия RSV

OMNIMATE Power

Клеммы на печатные платы:

Шаг от 10,16 мм до 16 мм ²	Серия LU & LUP
Шаг от 12,70 мм до 16 мм ²	Серия LUP
Шаг от 15,00 мм до 25 мм ²	Серия LX
Шаг от 15,00 мм до 50 мм ²	Серия LXXX

Разъемы для печатных плат:

Шаг от 7,62 мм до 4 мм ²	Серия BL/SL 7.62
Шаг от 7,62 мм до 6 мм ²	Серия BV/SV 7.62
Шаг от 7,62 мм до 6 мм ² , гибриды	Серия BV/SV 7.62
Шаг от 10,16 мм до 16 мм ²	Серия BU/SU 10.16
Шаг 7,62 и 10,16 мм, для ИТ-систем	

Проходные клеммы:

Соединяет кабели сечением от 4 мм² до 95 мм² Серия WGK

Варианты фланцев

Сервисная служба и служба технической поддержки



При необходимости получения дополнительной информации зайдите в Интернет по следующему адресу: www.OMNIMATE.net

или запросите в компании Weidmüller каталоги по технологии подключения устройств и корпусам для электроники OMNIMATE

Сервисная служба и служба технической поддержки OMNIMATE

Индивидуальный сервис, компетенции в области проектирования и уникальная техническая поддержка для создания оптимальных решений

Мы предлагаем не только продукт, лучший по своим рабочим характеристикам, но также практические компетенции и обеспечиваем сервисную поддержку на всех этапах, начиная от спецификации и до компоновки и ввода в эксплуатацию.

Индивидуальный сервис для доработанного по запросу изделия:

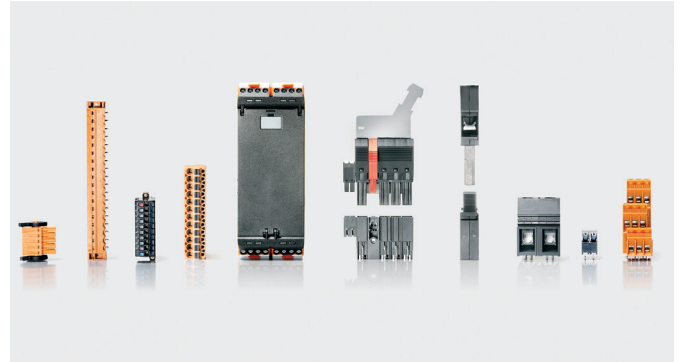
- Индивидуальное цветовое исполнение
- Удобная маркировка
- Кодирование для исключения ошибок
- Упаковка, учитывающая особенности производства
- Возможность выбора длины выводов
- Выбор покрытия контактов
- Частичная сборка

Эффективный процесс разработки с высоким уровнем технической поддержки:

- Онлайн поиск с учетом применения
- Онлайн-конфигуратор
- Онлайн спецификации (включая 3D модели)
- Брошюры и буклеты по применениям
- Служба поддержки и сервиса
- Бесплатный сервис образцов

Закажите свой образец для разработки: это быстро и просто

- Услуга предоставления образцов OMNIMATE подразумевает большой выбор и возможность доставки в течение 72 часов
- Найти соответствующие компоненты OMNIMATE можно, используя онлайн-каталог Weidmüller
- Зайдите на сайт www.sample-service.com и выберите из более чем 2500 силовых и сигнальных компонентов, а также корпусов



Партнерство Weidmüller в процессе разработки – что это дает:

- Большая свобода в разработке, четкая аргументация при выборе, инновации высокого уровня
- Меньше накладных расходов, меньше компромиссов и меньше времени для выхода на рынок
- Неизменно надежные, не требующие технического обслуживания, безопасные соединения

Let's connect

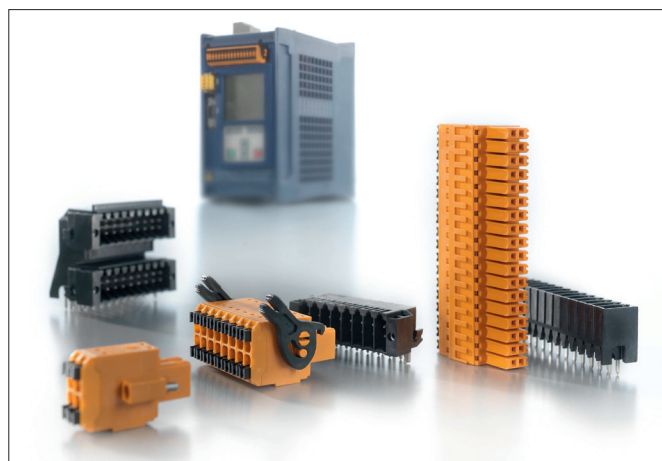


OMNIMATE Signal для сигнальных цепей

OMNIMATE Signal Weidmüller включает клеммы и разъемы для печатных плат, предназначенные для оборудования, используемого в системах автоматизации и контроля (контрольно-измерительных приборах и системах с обратной связью): в частности, для концентраторов сигналов и источников питания.

Основные преимущества:

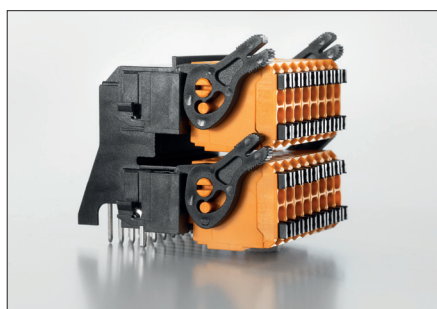
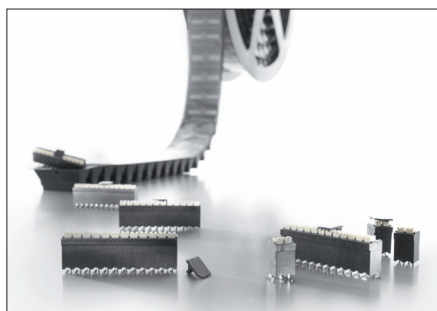
- Системы соединений, ориентированные на конкретную область применения, от соединений с винтовым зажимом до пружинных соединений PUSH IN
- Универсальное использование с шагом от 3,50 до 10,16 мм
- Эффективно для ваших процессов, монтаж может производиться быстрее благодаря технологии автоматической сборки и пайки
- Компактные многорядные и многоуровневые конструкции



Сигнальные разъемы OMNIMATE



Сигнальные клеммы OMNIMATE

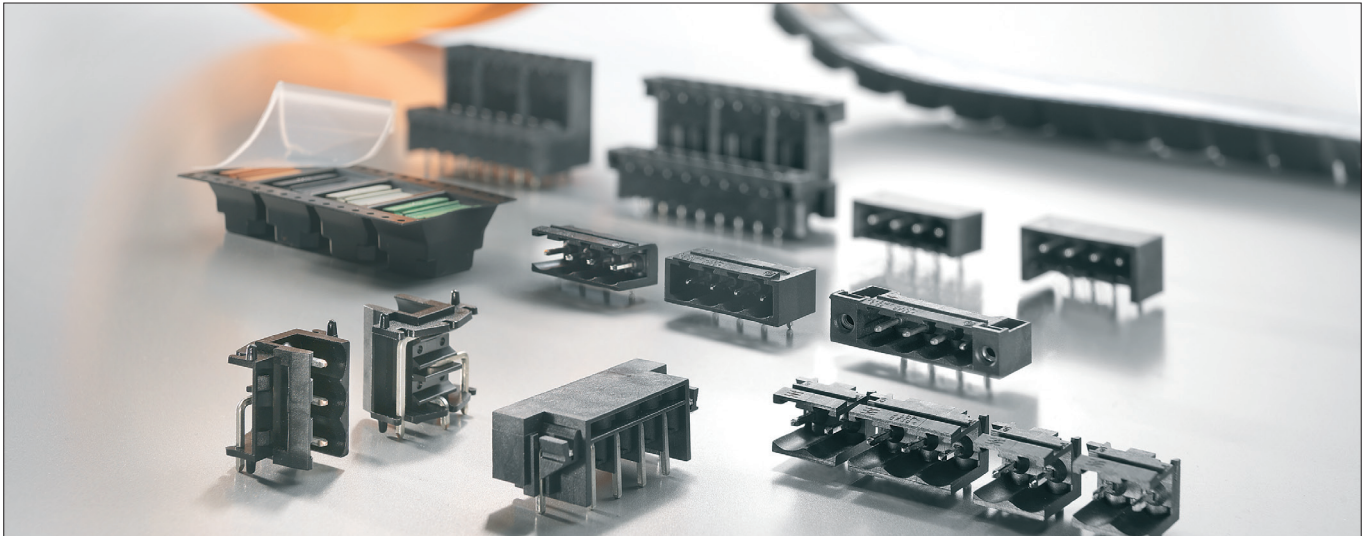


Особенности изделий OMNIMATE signal:

Клемма SMD на печатную плату с пружинным соединением PUSH IN для технологии автоматической сборки и пайки SMD – LSF-SMD 3.5/180

Высокая плотность монтажа

Компактный двухрядный разъем с шагом 3,50 мм, удобней для монтажа



Особенности клемм и разъемов для печатных плат OMNIMATE Signal:

Шаг и кабельный ввод:

При увеличении шага разъема OMNIMATE увеличивается максимальный кабельный ввод (диапазон зажима), что, в свою очередь, повышает диэлектрическую прочность и максимально допустимый ток (в соответствии с IEC и UL).

Разъемы состоят из блочной (приборной) и кабельной частей:

Блочные части устанавливаются на печатной плате или оборудовании. Существует возможность выбора: как блочная, так и кабельная часть могут быть как вилкой, так и розеткой.

Процесс пайки для соединителей и клемм:

Вы можете выбрать компоненты для пайки волной припоя. Также доступны компоненты и специальная упаковка для технологии поверхностного монтажа.

Типы соединения проводов для разъемов и клемм:

Тип используемого соединения может быть различным. Все системы соединений Weidmüller отличаются безопасностью, удобством и надежностью. Можно выбрать винтовой, пружинный или другой тип соединений проводов.

Ориентация проводов:

Все клеммы, соединители и соединители могут поставляться с несколькими направлениями выхода провода (90°, 135°, 180° и т.д.), так что всегда отвечают требованиям, предъявляемым к эксплуатации конкретного устройства.

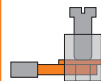
На каждой странице каталога представлена информация о различных направлениях выхода провода (ориентации).

Варианты фланцев:

Для разъемов OMNIMATE предлагаются разнообразные варианты фланцев с различными системами быстрого крепления. Все они могут гарантировать защиту от случайного отсоединения разъемов.

Вы можете связаться с одним из наших специалистов по вопросам внедрения, который будет рад помочь вам при проектировании.

www.OMNIMATE.net



Соединение с винтовым зажимом

Эффективность, проверенная временем

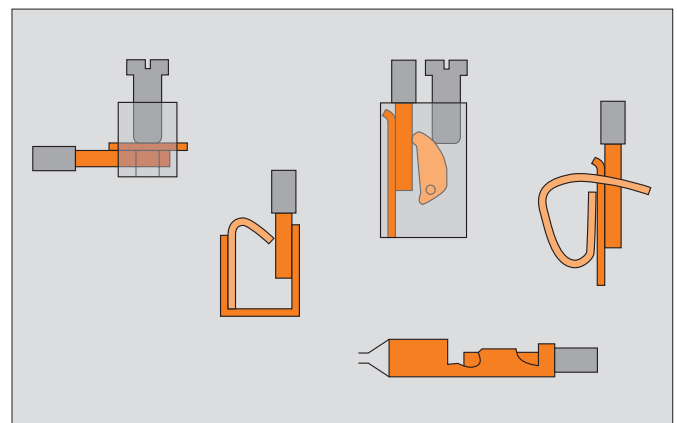
- Винтовая зажимная коробка Clamping yoke обеспечивает вибрационно стойкое и не требующее обслуживания соединение
- Обеспечивает самое большое пятно контакта
- Технология "Wire Ready" гарантирует, что все места подсоединения проводов полностью открыты и готовы к работе, даже после транспортировки в любую точку мира
- Защитный механизм "Wire Guard" предотвращает случайную вставку провода вне зажима, предохраняет от появления соединений со скрытыми дефектами
- Возможность подключения проводов очень малого сечения благодаря конструктивным особенностям зажима



Пружинное соединение PUSH IN

Механизм, обеспечивающий самый быстрый монтаж

- Быстрое подключение проводов без инструментов, с использованием технологии прямой вставки
- Пружина из нержавеющей стали обеспечивает устойчивое к вибрации соединение
- Большее сопротивление провода вытягиванию, чем в системе с классическим пружинным зажимом
- Постоянная сила зажима проводов, не зависящая от оператора
- Ошибки оператора снижаются благодаря цветовой маркировке и интуитивному удобству толкателей
- Подача провода и операции производятся в одном направлении, что дает возможность создания компактного прибора

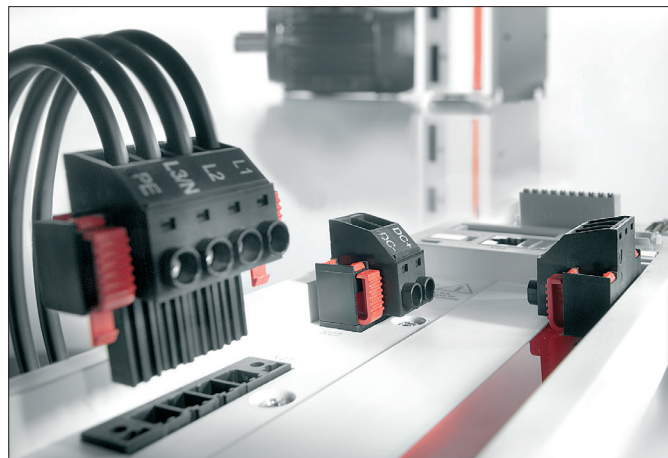


OMNIMATE Power для силовых цепей

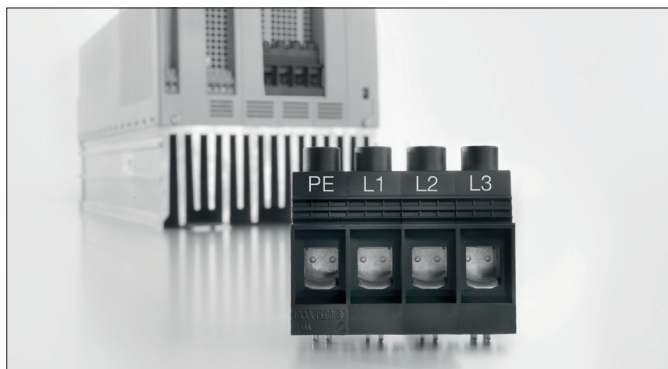
Изделия Weidmüller OMNIMATE Power включают клеммы и разъемы для печатных плат и проходные клеммы для применения в силовой электронике, в частности, в инверторах, преобразователях частоты, сервоприводах, пускателях двигателей и блоках питания, предназначенных для тяжелых условий эксплуатации.

Основные преимущества:

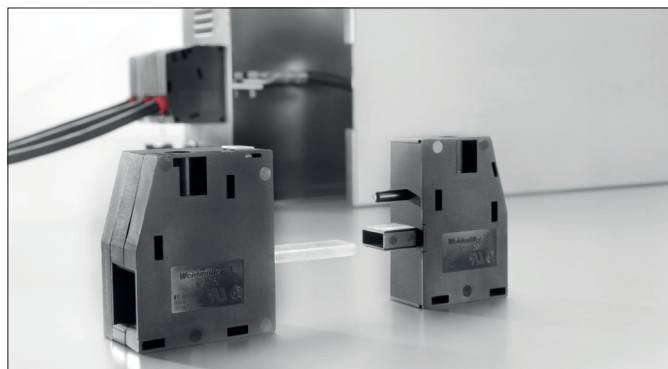
- Простая сертификация устройства в соответствии с UL 600 B
- Линейка продуктов максимально подробная: от компактных разъемов и клемм PUSH IN 2,5 мм², до прочных и мощных клемм с винтовым соединением до 50 мм²
- Решения, ориентированные на применение: разъемы для подключения двигателя с экраном для обеспечения ЭМС, имеющим инновационную технологию контакта с лицевой панелью и более высокими требованиями предъявляемыми к безопасности



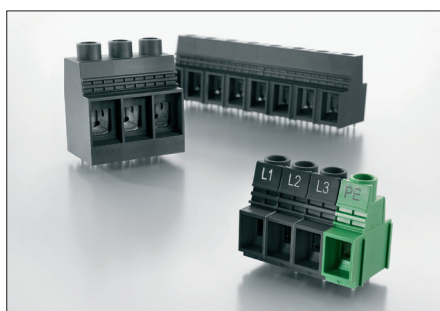
Разъемы OMNIMATE Power



Клеммы OMNIMATE Power



Проходные клеммы OMNIMATE Power



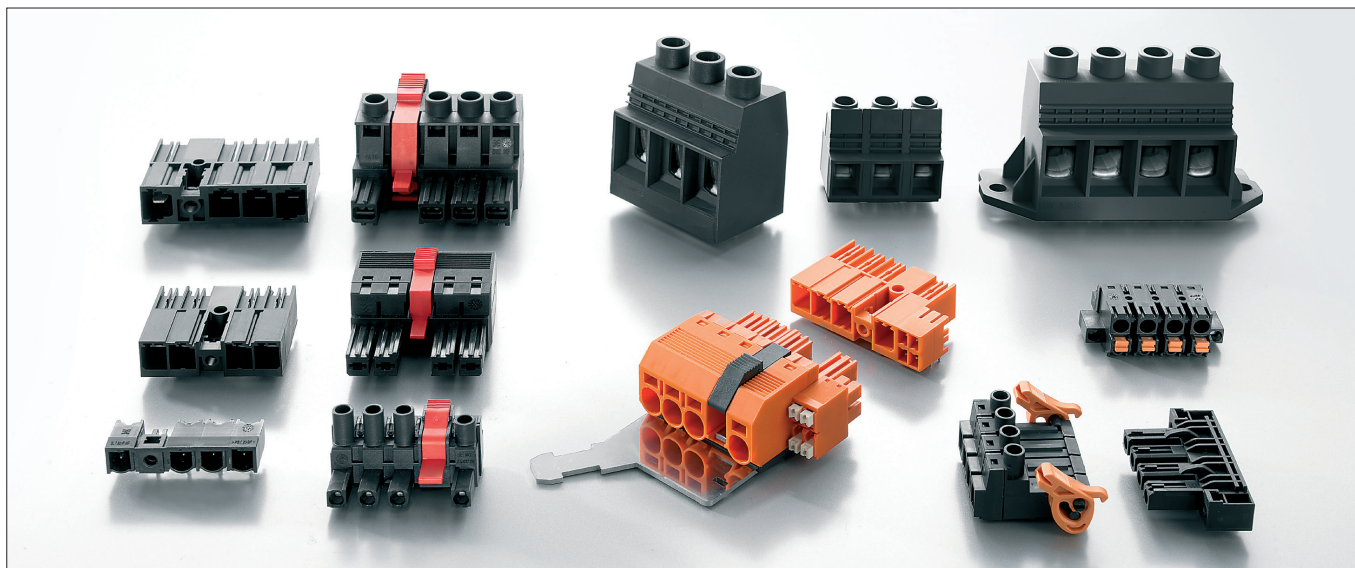
Особенности OMNIMATE Power:

Соединения с высокими эксплуатационными характеристиками до 150 А/1 000 В – клеммы на печатные платы OMNIMATE Power



Питание для ИТ-систем

Масштабируемость до 50 кВА – разъемы IT OMNIMATE Power



Особенности клемм и разъемов для печатных плат OMNIMATE Power:

Шаг и кабельный ввод:

При увеличении шага разъема OMNIMATE увеличивается максимальный кабельный ввод (диапазон зажима), что, в свою очередь, повышает диэлектрическую прочность и максимально допустимый ток (в соответствии с IEC и UL).

Разъемы состоят из блочной (приборной) и кабельной частей:

Блочные части устанавливаются на печатной плате или оборудовании. Существует возможность выбора: как обычная, так и кабельная часть могут быть как вилкой, так и розеткой.

Процесс пайки для соединителей и клемм:

Из-за своих размеров силовые разъемы и клеммы OMNIMATE Power подходят больше для пайки волной припоя.

Типы соединения проводов для разъемов и клемм:

Тип используемого соединения может быть различным. Все системы соединений Weidmüller отличаются безопасностью, удобством и надежностью. Можно выбрать винтовой, пружинный или другой тип соединений проводов.

Ориентация проводов:

Все клеммы и соединители могут поставляться с несколькими направлениями выхода провода (90°, 180°, 270° и т.д.), так что всегда отвечают требованиям, предъявляемым к эксплуатации конкретного устройства.

На каждой странице каталога представлена информация о различных направлениях вывода провода (ориентации).

Варианты фланцев:

Для разъемов печатной платы OMNIMATE предлагаются разнообразные варианты фланцев с различными методами крепления. Все они могут гарантировать защиту от случайного отсоединения разъемов.

Вы можете связаться с одним из наших специалистов по вопросам внедрения, который будет рад помочь вам при проектировании.

www.OMNIMATE.net



Соединение с винтовым зажимом

Эффективность, проверенная временем

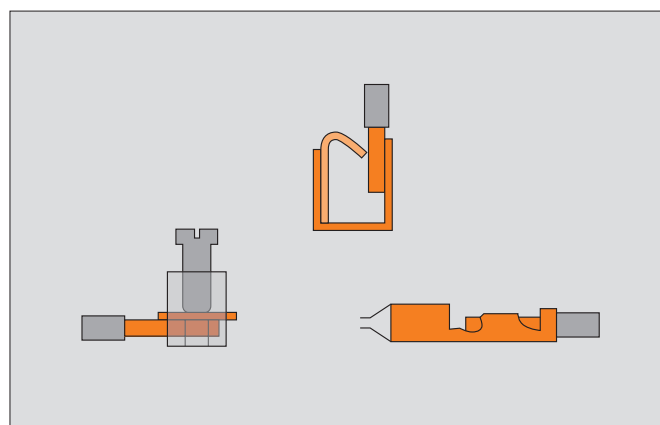
- Винтовая зажимная коробка Clamping yoke обеспечивает вибрационно стойкое и не требующее обслуживания соединение
- Обеспечивает самое большое пятно контакта
- Технология "Wire Ready" гарантирует, что все места подсоединения проводов полностью открыты и готовы к работе, даже после транспортировки в любую точку мира
- Защитный механизм "Wire Guard" предотвращает случайную вставку провода вне зажима, предохраняет от появления соединений со скрытыми дефектами
- Возможность подключения проводов очень малого сечения благодаря конструктивным особенностям зажима



Пружинное соединение PUSH IN

Механизм, обеспечивающий самый быстрый монтаж

- Быстрое подключение проводов без инструментов, с использованием технологии прямой вставки
- Пружина из нержавеющей стали обеспечивает устойчивое к вибрации соединение
- Большее сопротивление провода вытягиванию, чем в системе с классическим пружинным зажимом
- Постоянная сила зажима проводов, не зависящая от оператора
- Ошибки оператора снижаются благодаря цветовой маркировке и интуитивному удобству толкателей
- Подача провода и операции производятся в одном направлении, что дает возможность создания компактного прибора



Weidmüller – Ваш партнер в области промышленных соединений

Являясь опытными экспертами, мы обеспечиваем наших клиентов и партнеров во все мире продуктами, решениями и сервисами для передачи, обработки и преобразования сигналов, данных и электроэнергии в промышленных условиях. Мы понимаем специфику рынков, на которых они работают, и уже сегодня знаем технологические тенденции завтрашнего дня. Поэтому мы разрабатываем инновационные, надежные и практические решения для успешного развития бизнеса наших клиентов. Вместе мы устанавливаем стандарты в области промышленных соединений.

ООО «Вайдмюллер»
117105 Москва, Россия
Варшавское шоссе, 25А/Б, офис 301
Тел.: +7 495 771 69 40
Факс: +7 495 771 69 41
info@weidmueller.ru
www.weidmueller.ru

Ваш поставщик:
ООО "КОМПАНИЯ ОПТУЛС"
Москва, ул.Иловайская, д.3
Тел.: +7 (495) 646-00-96
E-Mail: sale@opttools.ru
Internet: www.opttools.ru