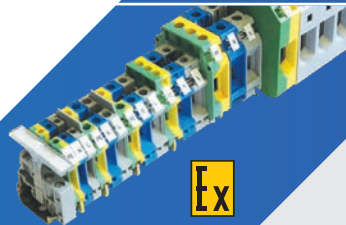




Ex



КОРПУСА ЭЛЕКТРОТЕХНИЧЕСКИЕ



Ex



СЕРТИФИКАТЫ

Сертификаты на корпус



Сертификат соответствия ISO 9001



Сертификаты на принадлежность



Сертификаты на клеммы



Сертификаты Морского и Речного регистра



Протоколы на сейсмостойкость



Сертификат на использование шкафов до 4000A включительно



Сертификат УХЛ1



Протоколы испытаний



Заключения по результатам испытаний

Российская компания ПРОВЕНТО –

первый российский производитель корпусных решений самого высокого качества для систем автоматизации, электrorаспределения, сетевой электроники и систем микроклимата



Изначально компания сделала ставку на передовые европейские технологии автоматизированного производства и адаптацию лучших решений мировых производителей под потребности российского рынка.

В сотрудничестве с ведущими российскими и иностранными специалистами в области проектирования и создания электрических систем были разработаны решения, учитывающие прогрессивный иностранный опыт и уникальные отечественные наработки по эксплуатации проектов в экстремальных условиях.

Конструктивные преимущества разработанной продукции смогли наиболее полно реализовать признанные европейские лидеры в производстве технологического оборудования, что потребовало от них внедрения инновационных ноу-хау, обеспечивших уникальные преимущества для наших клиентов. В первую очередь это касается повторяемости качества изделий и снижения себестоимости продукции.

За короткий срок молодая команда профессионалов ПРОВЕНТО смогла не только осуществить строительство и запуск завода, но и отладить сложнейшие технологии производства и разработать необходимую конструкторскую и технологическую документацию. Достаточно непросто проходило формирование профессиональной команды на производстве, но и с этой задачей за счет интенсивного обучения и внедрения прогрессивной HR политики удалось справиться.

Всего за шесть лет с момента своего выхода в 2008 г. на электротехнический рынок компания ПРОВЕНТО смогла зарекомендовать себя надежным поставщиком комплексных решений, где качество и надежность играют первостепенную роль.



Серийный выпуск всей продукции ПРОВЕНТО, включая взрывозащищенную модификацию ExeIIU, сертифицирован по ГОСТ Р, получено одобрение Морского и Речного регистра судоходства и протоколы испытания на сейсмостойкость 9 баллов (высотная отметка 70 метров) и локализационную способность. Все это было бы невозможно без внедрения на предприятии системы менеджмента качества, позволившей использовать продукцию ПРОВЕНТО в столь серьезных проектах:

- **в атомной и нефтегазовой промышленности** (ОАО Газпром, ОАО Лукойл, ТНК ВР, ОАО Газпром нефть, Ростовская АЭС, Нововоронежская АЭС, Ленинградская АЭС-2, Белоярская АЭС, Сызранская НПЗ, НПЗ г. Уфа)
- **в космическом и военно-промышленном комплексе** (Космодром Байконур)
- **в энергетике и тяжелом машиностроении** (Южно-Уральская ГРЭС, Новогорьковская ТЭЦ, Ново-Кемеровская ТЭЦ, Владивостокская ТЭЦ, ОАО Русгидро)
- **в химической, металлургической и пищевой индустрии** (НПЗ Лукойл, Челябинский металлургический комбинат)
- **в авиа-, судо- и автомобилестроении** (завод Фольксваген (г. Калуга), завод Хендай (г. Санкт-Петербург))
- **в административном секторе** (Малая Ледовая Арена (г. Сочи), Резиденция Президента РФ «Горки-9» и «Бочаров ручей», Акимат (г. Алматы), АО КазахТелеком (Казахстан), Комитет Национальной Безопасности (Казахстан))

Компания ПРОВЕНТО является 100% российским производителем, что повышает конкурентоспособность наших клиентов при реализации программ импортозамещения, действующих в нефтегазовой, атомной и других секторах промышленности.

Сегодня электротехническое направление ПРОВЕНТО включает современные производственные мощности, расположенные на площади 12 000 кв.м., офисы в 11 ключевых мегаполисах России и стран СНГ, логистический комплекс, состоящий из 5 региональных складов и центрального распределительного центра, дистрибьюторскую сеть, собственный R&D департамент, отдел обучения, центр поддержки клиентов и около 200 сотрудников.





Сравнительно небольшой штат подтверждает основной принцип компании – эффективность – достижение наилучших результатов с наименьшими затратами за счет максимальной автоматизации бизнес-процессов. В частности, в 2013 году компания полностью перешла на автоматизированную систему планирования производства стандарта MRPII на базе MES технологии. Аналогичные проекты автоматизации бизнес-процессов на базе ERP системы выполнены в области управления поставками SCM.

В 2017 году запущен уникальный клиентский сервис PDS (Provento Data System). С помощью PDS контролируются все этапы продаж: начиная от выставления счета, управлением цепочкой отгрузки, заканчивая получением обратной связи от дистрибьютора. Все процессы максимально автоматизированы, что позволяет ускорить работу. На очереди проекты управления внутренней логистикой и взаимоотношениями с контрагентами (WMS и CRM).

Компания активно проводит HR политику, направленную как на профессионально-личностное совершенствование персонала, так и на его всестороннее развитие за счет корпоративных мероприятий, что в итоге обеспечивает достижение максимальной компетентности и мотивации сотрудников. Подобные политики направлены на реализацию главной концепции ПРОВЕНТО «Качество доступное каждому», которая позволяет нашим клиентам получать высококачественные инженерные решения с наилучшим показателем качество/цена. В свою очередь это обеспечивает им дополнительное конкурентное преимущество, позволяющее развивать свое присутствие в самых различных областях – от машиностроения до атомной промышленности, от нефтегазовой отрасли до информационных технологий.

Наша Миссия

Мы разрабатываем и производим передовые продукты и решения для инженерных систем в области электротехники, где качество и надежность играют первостепенную роль.

Видение

Мы стремимся стать одной из лидирующих компаний на российском рынке по производству электротехнических корпусов.

Стратегия

Нас отличает индивидуальный подход и стремление быть на пике технологического прогресса в удовлетворении потребностей наших Клиентов заинтересованных в реализации качественных решений на самом высоком уровне. Мы открываем новые возможности для наших Клиентов, передавая им весь свой инновационный потенциал, который гарантирует им технологическое преимущество на рынке. Мы способствуем повышению конкурентоспособности наших Клиентов, предоставляя им качественную продукцию, своевременную поддержку и эффективный сервис.

НАША КОМПАНИЯ В ЦИФРАХ

376 172

Реализованных проектов

20

Лет

297

Партнеров

200

Сотрудников
в компании

300

Проведено более
300 испытаний

5000

Более 5000 уникальных
наименований производственной
продукции



Компания

Мы — команда единомышленников, мы работаем для наших Клиентов и Партнеров, соблюдая высокие стандарты деловой этики и применяя эффективные методы сотрудничества. Мы — компетентные специалисты, мы постоянно ищем новые возможности для самосовершенствования, достигая самого высокого уровня профессионализма. Мы чтим бизнес интересы наших Клиентов и Партнеров, способствуя их развитию и процветанию.

Сотрудники

Мы помогаем нашим сотрудникам раскрыть весь свой внутренний потенциал, тем самым, способствуя их профессиональному, карьерному и личностному росту. Мы создаем условия для постоянного повышения благосостояния наших сотрудников, позволяя им с уверенностью и позитивом смотреть в будущее. Мы вселяем уверенность в наших сотрудников в собственных силах и возможностях Компании, реализуя самые смелые и амбициозные проекты.

Ценность Компании

Мотивация – мы создаем рабочую атмосферу, в которой ценятся люди и их вклад в общее развитие бизнеса. Это условия, в которых сотрудники Компании становятся ее главным достоянием, позволяя им развивать свои возможности, где энтузиазм вознаграждается поддержкой и доверием.

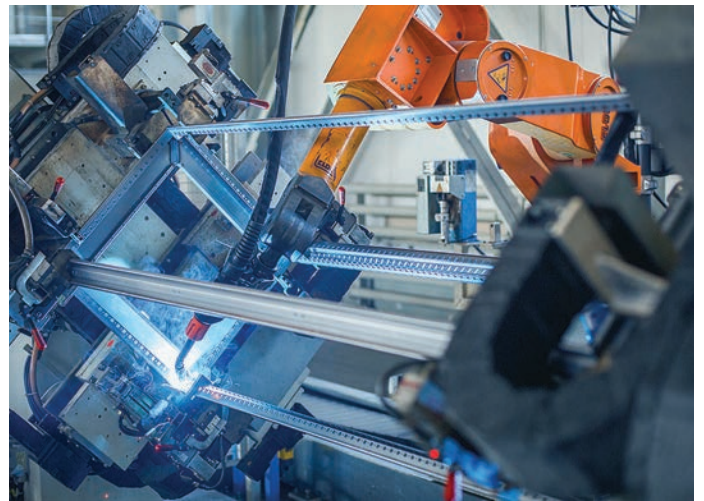
Этика – Мы ответственны сами перед собой, перед клиентами, партнерами и обществом в выполнении своих обязательств.

Амбициозность – мы уверены в собственных силах, мы готовы преодолеть любые препятствия для решения самых сложных задач. Мы постоянно стремимся к лучшему и не боимся совершать ошибок на пути к совершенству!

Инновации – мы никогда не остановимся на достигнутом. Самые необычные идеи сегодня – это новые продукты на рынке завтра. Мы не боимся мечтать!

Эффективность – Мы достигаем результат наиболее эффективным способом, при наиболее низких затратах.





1. КОРПУСА ДЛЯ СРЕДСТВ АВТОМАТИЗАЦИИ	9	5. КОРПУСА ДЛЯ СИСТЕМ УПРАВЛЕНИЯ	
1.1. Общая информация	10	5.1. Общая информация	62
1.2. Распределительные коробки		5.2. Панели управления	
MBS	14	MES	64
SBS (из коррозионно-стойкой стали)	15	SES (из коррозионно-стойкой стали)	65
MBV	16	5.3. Пульты управления	
1.3. Компактные распределительные шкафы		MCS, MCD	66
MES глубиной 80 и 120 мм	17	SCS, SCD (из коррозионно-стойкой стали)	72
MES глубиной 155, 210, 250 и 300 мм	18	6. КЛЕММЫ ЭЛЕКТРОТЕХНИЧЕСКИЕ	73
MES глубиной 400 мм	19	6.1. Общая информация	74
MEV глубиной 80 и 120 мм	20	6.2. Универсальные клеммы ТВ	76
MEV глубиной 210, 250 и 300 мм	21	6.3. Универсальные заземляющие клеммы ТВ E	80
MED глубиной 250 и 300 мм	22	6.4. Клеммы со сдвоенным зажимом ТВ D	83
MED глубиной 400 мм	23	6.5. Двухуровневые клеммы ТВ DL	84
SES (из коррозионно-стойкой стали)	24	6.6. Универсальные измерительные клеммы с ползунковыми размыкателями ТВ T	85
2. КОРПУСА ВЗРЫВОЗАЩИЩЕННЫЕ	25	6.7. Клеммы с держателем предохранителя рычажного типа ТВ F	86
2.1. Общая информация	26	6.8. Клеммы с ножевым размыкателем ТВ DC	87
2.2. Взрывозащищенные коробки		7. КОРПУСА С ДОРАБОТКОЙ	89
MBS Ex	28	8. ПРИНАДЛЕЖНОСТИ	93
SBS Ex (из коррозионно-стойкой стали)	29	8.1. Верхняя панель / Крепление к стене	95
MBV Ex	30	8.2. Двери / Замки	100
2.3. Взрывозащищенные компактные шкафы		8.3. Внутренний монтаж	110
MES Ex	31	8.4. Основание	131
SES Ex (из коррозионно-стойкой стали)	32	8.5. Соединение в ряд	134
3. КОРПУСА ДЛЯ СИСТЕМ РАСПРЕДЕЛЕНИЯ И АВТОМАТИЗАЦИИ	33	8.6. Внешний монтаж	136
3.1. Общая информация	34	8.7. Контроль микроклимата	141
3.2. Распределительные шкафы		8.8. Комплектующие для прокладки кабеля	157
MPS	38	8.9. 19" оборудование	167
SPS (из коррозионно-стойкой стали)	39	8.10. Крепеж	177
MPV	40	9. РАЗМЕРЫ КОРПУСОВ	179
MPD	41	10. ТЕХНИЧЕСКАЯ ИНФОРМАЦИЯ	
3.3. Шкафы компьютерные		10.1. Допустимая нагрузка	228
MKM	42	10.2. Контроль микроклимата	231
3.4. Распределительные шкафы индивидуальной сборки	43	10.3. Тепловые расчеты	232
3.4. Шкафы серверные		10.4. Защита поверхности	235
MPP	46	10.5. Определение степени защиты	236
4. КОРПУСА ДЛЯ СЕТЕВОГО И ТЕЛЕКОМ- МУНИКАЦИОННОГО ОБОРУДОВАНИЯ	47	10.6. Транспортировка и установка	237
4.1. Общая информация	48	10.7. 2D и 3D-модели корпусов.	239
4.2. Шкафы и стойки напольные		10.8. Руководство по выбору типовых решений	239
IPV (универсальные)	52	11. ТАБЛИЦА АРТИКУЛОВ	240
IPP (серверные)	53	12. ПРЕДМЕТНЫЙ УКАЗАТЕЛЬ	245
Шкафы индивидуальной сборки	54		
4.3. Шкафы настенные			
IEV (2-х секционные)	56		
IEV (3-х секционные)	57		
ВОЛС	58		
4.4. Стойки открытые IFO	59		
4.5. Крейты IBS	60		

КОРПУСА ДЛЯ СРЕДСТВ АВТОМАТИЗАЦИИ



ОБЩАЯ ИНФОРМАЦИЯ

Гамма продукции представляет собой полный набор стальных корпусов для систем управления, контрольно-измерительной аппаратуры, автоматизации и распределения низкого напряжения.

Корпуса используются в самых разнообразных областях применения, начиная от панелей управления большими машинами и автоматическими производственными линиями и кончая панелями для отдельных механизмов, а так же вторичных распределительных щитков.

Корпуса разработаны с учетом требований производителей и монтажников, таких как:

- широкий выбор размеров
- соответствие классу защиты до IP66
- сопротивление внешнему механическому воздействию: не менее IK08
- литой полиуретановый/силиконовый уплотнитель
- реверсивные двери, с углом открывания 180°
- двери (крышки), с обзорным окном
- внутренние двери
- монтажные панели из оцинкованной стали
- шасси для модульного оборудования
- отверстия на задней стенке корпуса для крепления к стене
- отверстие в корпусе для слива конденсата (исключение: корпуса из коррозионно-стойкой стали)
- покрытие на основе текстурированного полиэфирного порошка
- наличие принадлежностей (защитный козырек, DIN-рейки, скобы для монтажа на стене и т.п.)

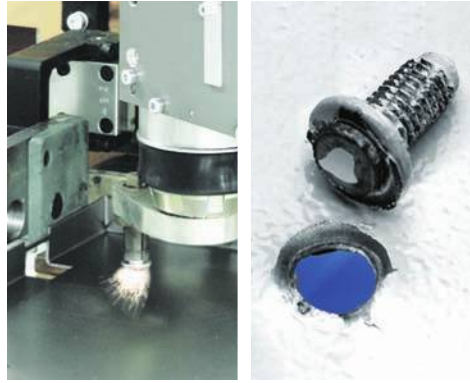
Кодировка продукции:



1.



2.



1. Корпус выполнен из одного листа стали. Штыки корпуса сварены непрерывным циклом для придания жесткости и плотности. Желоб по краю корпуса обеспечивает дополнительную жесткость корпуса и препятствует попаданию грязи и воды внутрь при открытии шкафа.

2. Для крепления монтажной панели применяются приварные шпильки М8 установленные по уникальной технологии, что позволяет максимально нагружать монтажную панель оборудованием.

3.



4.



3. Готовые отверстия для настенного крепления на задней панели корпуса устраняют необходимость разметки и сверления (исключение: корпуса из коррозионно-стойкой стали).

4. Надежное уплотнение достигается благодаря литой прокладке, наносимой роботом методом непрерывной отливки. Литая уплотнительная прокладка устойчива к температурам от -40 до +70 °С (полиуретан), от -60 до +135 °С (силикон).

5.



6.



5. Заземляющие соединения предусмотрены внутри корпуса, на дверце и на монтажной панели. Омедненные шпильки заземления диаметром М6 имеют фланец для контакта и не требуют удалять краску и наносить пасту для контакта.

6. Металлические петли снабжены невыпадающими штифтами с углом открывания 180°. Навеска дверей может быть изменена с правой на левую для всех шкафов с одностворчатой дверью простым переворотом петель. Двухстворчатые двери можно поменять местами.

7.

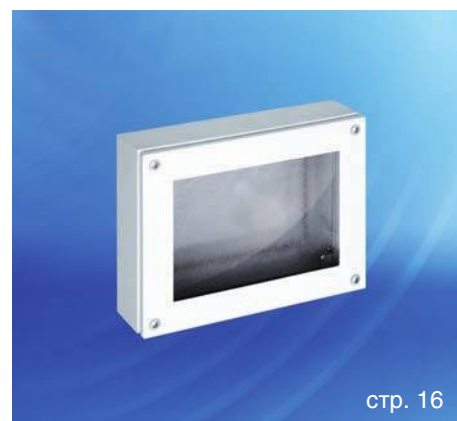


8.



7. Монтажная панель, выполненная из оцинкованной стали, может устанавливаться на разную глубину при помощи проставок.

8. Крепление крышки к корпусу осуществляется винтами через сальники. Сальники устроены таким образом, что не позволяют винтам выпадать.



MBS

SBS

MBV

Высота, мм	Глубина, мм	Ширина, мм																			
		100	120	150	200	300	400	500	600	800											
100	60	MBS	SBS			MBS															
120	60			MBS	SBS																
150	60					MBS															
	80					MBS	SBS	MBS	SBS		MBS	SBS									
200	120					MBS		MBS			MBS										
	80							MBS	SBS		MBS	SBS		MBS							
300	120							MBS		MBV	MBS		MBV	MBS		MBV	SBS				
	80										MBS			MBS					MBS		
400	120													MBS		MBV			MBS	MBV	MBS

	MBS	SBS	MBV	MES	SES	MEV	MED
Степень защиты	IP66	IP66	IP66	IP66*	IP66	IP66	IP55
	IK10	IK10	IK08	IK10	IK10	IK08	IK10
Корпус	сталь 1,2 мм, окрашенная RAL 7035	сталь кор.-стойкая 1,2 мм, шлифованная	сталь 1,2 мм, окрашенная RAL 7035	сталь 1,5 мм**, окрашенная RAL 7035	сталь кор.-стойкая 1,2-1,5 мм, шлифованная	сталь 1,5 мм**, окрашенная RAL 7035	сталь 1,5 мм, окрашенная RAL 7035
Монтажная панель	сталь 2,0 мм, оцинкованная	сталь 2,0 мм, оцинкованная	сталь 2,0 мм, оцинкованная	сталь 2,5 мм***, оцинкованная	сталь 2,5 мм***, оцинкованная	сталь 2,5 мм***, оцинкованная	сталь 2,5 мм***, оцинкованная
Принадлежности	стандарт	стандарт	стандарт	стандарт	стандарт	стандарт	стандарт
Специальный цвет окраски	опция	опция	опция	опция	опция	опция	опция
Специальные размеры	опция	опция	опция	опция	опция	опция	опция
Дополнительные отверстия	опция	опция	опция	опция	опция	опция	опция

* – IP 55 для корпусов глубиной 400 мм
 ** – 1,2 мм для корпусов глубиной менее 210 мм
 *** – 2,0 мм для корпусов шириной менее 800 мм



стр. 17



стр. 24



стр. 20



стр. 22

MES

SES

MEV

MED

Высота, мм	Глубина, мм	Ширина, мм																			
		200	300	400	500	600	800	1000	1200												
200	80	MES																			
	120	MES																			
300	80			MEV																	
	120	MES	MES	MEV																	
	155	MES	SES	MES		MES	SES														
400	120		MES																		
	155		MES	SES																	
	210		MES	SES	MES	SES	MEV		MES												
500	210		MES		MES	SES	MEV	MES	SES												
	250				MES																
	300							MES													
600	210				MES	SES	MEV				SES										
	250				MES		MEV				SES										
700	210							MES		MEV											
	250							MES	SES	MEV											
800	210									MES	SES	MEV									
	250									MES		MEV								MED	
	300									MES	SES	MEV	MES							MED	MED
	400									MES											
1000	210									MES		MEV									
	250									MES		MEV	MES								
	300									MES		MEV	MES	SES	MEV	MED					
	400									MES											
1200	210									MES		MEV									
	300									MES		MEV	MES	SES	MEV	MED	MED				
	400									MES			MES	SES							
1400	300											MES									
	400									MES		MES	MED							MED	
1600	400									MES											

РАСПРЕДЕЛИТЕЛЬНЫЕ КОРОБКИ MBS



Степень защиты:
 IP66, IK10, 9 баллов по шкале MSK-64

Климатическое исполнение:
 УХЛ1

Материал:
корпус и крышка: листовая сталь 1,2 мм*
монтажная панель: листовая сталь 2,0 мм

Поверхность:
корпус и крышка: структурное порошковое напыление RAL 7035
монтажная панель: цинковое покрытие

Уплотнение:
крышка: вспененный полиуретан

Комплект поставки:

корпус, крышка, монтажная панель (только для коробок глубиной 120 мм), упаковка

Опции:

специальный цвет окраски (RAL 3020, RAL 7004 и др.), специальные размеры, дополнительные отверстия

Принадлежности:

подробную информацию см. на стр. 93 – 178

Детальный чертеж:

см. на стр. 180 – 181



Код коробки	Высота, мм	Ширина, мм	Глубина, мм	Вес, кг
MBS 10.10.06	100	100	60	0,5
MBS 10.15.06		150		0,6
MBS 12.12.06	120	120		0,6
MBS 15.15.06	150	150	80	0,8
MBS 15.15.08		150		1
MBS 15.20.08		200		1,3
MBS 15.30.08		300		1,7
MBS 20.20.08	200	200	80	1,5
MBS 20.30.08		300		2,2
MBS 20.40.08		400		2,7
MBS 30.30.08	300	300	80	3
MBS 30.40.08		400		3,7
MBS 30.60.08		600		5,2
MBS 15.15.12	150	150	120	1,5
MBS 15.20.12		200		1,9
MBS 15.30.12		300		2,7
MBS 20.20.12	200	200	120	2,4
MBS 20.30.12		300		3,3
MBS 20.40.12		400		4,1
MBS 30.30.12	300	300	120	4,6
MBS 30.40.12		400		5,7
MBS 30.60.12		600		8,4
MBS 40.40.12	400	400	120	7,6
MBS 40.60.12		600		10,8
MBS 40.80.12		800		14,2

* Корпуса MBS 40.40.12 и MBS 40.60.12 изготовлены из металла 1,5 мм



Степень защиты:
IP66, IK10, 9 баллов по шкале MSK-64

-60°C
 +135°C

Климатическое исполнение:
УХЛ1

Материал:
корпус и крышка: коррозионно-стойкая листовая сталь AISI 304 1,2 мм
монтажная панель: листовая сталь 2,0 мм

Поверхность:
корпус и крышка: шлифованная
монтажная панель: цинковое покрытие

Уплотнение:
крышка: вспененный силикон

Комплект поставки:

корпус, крышка, монтажная панель (только для коробок глубиной 120 мм), упаковка

Опции:

коррозионно-стойкая листовая сталь AISI 316, обзорная крышка, специальные размеры, дополнительные отверстия

Принадлежности:

подробную информацию см. на стр. 93 – 178

Детальный чертеж:

см. на стр. 182 – 183

Код коробки	Высота, мм	Ширина, мм	Глубина, мм	Вес, кг
SBS 10.10.06	100	100	60	0,5
SBS 12.12.06	120	120		0,6
SBS 15.15.08	150	150	80	1
SBS 15.20.08	150	200		1,4
SBS 15.30.08	150	300		1,7
SBS 20.20.08	200	200		1,5
SBS 20.30.08	200	300	120	2,2
SBS 20.50.12	200	500		3,8
SBS 30.30.12	300	300		4,6
SBS 30.40.12	300	400		5,7

Распределительные коробки SBS –

надежные и прочные, стойкие к агрессивным средам, поэтому являются незаменимыми в химической, фармацевтической и в пищевой отраслях промышленности



РАСПРЕДЕЛИТЕЛЬНЫЕ КОРОБКИ MBV



Степень защиты:

IP66, IK10, 9 баллов по шкале MSK-64

Климатическое исполнение:

УХЛ1

Материал:

корпус: листовая сталь 1,2 мм*

крышка: листовая сталь 1,2 мм,
закаленное стекло 4,0 мм

монтажная панель: листовая сталь 2,0 мм

Поверхность:

корпус и крышка: структурное
порошковое напыление RAL 7035

монтажная панель: цинковое покрытие

Уплотнение:

крышка: вспененный полиуретан

Комплект поставки:

корпус, крышка, монтажная панель, упаковка

Опции:

специальный цвет окраски (RAL 3020, RAL 7004 и др.),
специальные размеры,
дополнительные отверстия

Принадлежности:

подробную информацию см. на стр. 93 – 178

Детальный чертеж:

см. на стр. 184

Код коробки	Высота, мм	Ширина, мм	Глубина, мм	Вес, кг
MBV 20.20.12	200	200	120	2,4
MBV 20.30.12		300		3,3
MBV 20.40.12		400		4,1
MBV 30.30.12	300	300		4,6
MBV 30.40.12		400		5,7
MBV 30.60.12		600		8,4
MBV 40.40.12	400	400		7,6
MBV 40.60.12		600		10,8



* Корпуса MBS 40.40.12 и MBS 40.60.12 изготовлены из металла 1,5 мм

**Степень защиты:**

IP66, IK10, 9 баллов по шкале MSK-64

Климатическое исполнение:

УХЛ1

Материал:**корпус и дверь:**

листовая сталь 1,2 мм

монтажная панель:

листовая сталь 2,0 мм

Поверхность:**корпус и дверь:** структурное порошковое напыление RAL 7035**монтажная панель:** цинковое покрытие**Уплотнение:****дверь:**

вспененный полиуретан

Замок:

язычковый с двойной бородкой

Петля:

угол открывания до 180°

Комплект поставки:

корпус, дверь, монтажная панель, ключ, упаковка

Опции:

специальный цвет окраски (RAL 3020, RAL 7004 и др.), специальные размеры, дополнительные отверстия

Принадлежности:

подробную информацию см. на стр. 93 – 178

Детальный чертеж:

см. на стр. 186

Код шкафа	Высота, мм	Ширина, мм	Глубина, мм	Вес, кг
MES 20.20.08	200	200	80	1,7
MES 20.20.12	200	200	120	2,0
MES 30.20.12	300	200		2,8
MES 30.30.12		300		4,0
MES 40.30.12		300		5,2





Степень защиты:
IP66, IK10, 9 баллов по шкале MSK-64

Климатическое исполнение:
УХЛ1

Материал:
корпус и дверь:
листовая сталь 1,5 мм*
монтажная панель:
листовая сталь 2,0-2,5 мм**
(в зависимости от типоразмера)

Поверхность:
корпус и дверь: структурное порошковое напыление RAL 7035
монтажная панель: цинковое покрытие

Детальный чертеж:
см. на стр. 187

Уплотнение:
дверь и панель кабельного ввода: вспененный полиуретан

Замок:
язычковый с двойной бородкой или штанговая система (в зависимости от типоразмера)

Петля:
угол открывания до 180°

Опции:
специальный цвет окраски (RAL 3020, RAL 7004 и др.), специальные размеры, дополнительные отверстия

Принадлежности:
подробную информацию см. на стр. 93 – 178

Комплект поставки:

корпус, дверь, панель кабельного ввода, монтажная панель, ключ, упаковка. В корпусах высотой 1200, 1400, 1600 на двери установлены две вертикальные рейки.

Код шкафа	Высота, мм	Ширина, мм	Глубина, мм	Вес, кг
MES 30.20.15	300	200	155	3,8
MES 30.30.15		300		5,2
MES 30.40.15		400		6,6
MES 40.30.15	400	300	210	6,6
MES 40.30.21		400		7,5
MES 40.40.21		400		9,3
MES 40.60.21	500	600	210	12,9
MES 50.30.21		300		9,1
MES 50.40.21		400		11,3
MES 50.40.25	500	400	250	12
MES 50.50.30		500	300	15
MES 50.50.21			210	13,5
MES 60.40.21	600	400	250	13,1
MES 60.40.25				210
MES 60.60.21		600	210	18,4
MES 60.60.25			250	19,4
MES 70.50.21	700	500	210	18
MES 70.50.25			250	19
MES 80.60.21	800	600	210	23,7
MES 80.60.25			250	24,9
MES 80.60.30		800	300	26,4
MES 80.80.30				33,6
MES 100.60.21	1000	600	210	29,2
MES 100.60.25			250	30,6
MES 100.60.30			300	32,3
MES 100.80.25	800	800	250	40
MES 100.80.30			300	40,9
MES 120.60.21			1200	600
MES 120.60.30	37,5			
MES 120.80.30	800	300		
MES 140.80.30	1400	800		



Код внутр. двери	Вес, кг
ID 50.40	3,4
-	-
ID 60.40	4,3
-	-
-	-
ID 70.50	5,7
ID 80.60	7,7
-	-
ID 100.60	9,6
ID 100.80	11,6
ID 120.60	11,5
ID 120.80	14,0
ID 140.80	18,1

Код мод. шасси	Кол-во модулей	Вес, кг
MC 50.40	24 (2x12)	3,8
-	-	-
MC 60.40	36 (3x12)	4,5
-	-	-
-	-	-
-	-	-
MC 80.60	96 (4x24)	8,1
-	-	-
MC 100.60	144 (6x24)	10,4
-	-	-
MC 120.60	168 (7x24)	11,2
-	-	-
-	-	-

* - 1,2 мм для корпусов MES 30.20.15, MES 30.30.15

** - 2,0 мм для корпусов шириной менее 800 мм

**Степень защиты:**

IP66, IK10, 9 баллов по шкале MSK-64

Климатическое исполнение:

УХЛ1

Материал:**корпус и концевая панель:**

листовая сталь 1,5 мм

дверь:листовая сталь 1,5–2,0 мм*
(в зависимости от типоразмера)**монтажная панель:**листовая сталь 2,0–2,5 мм**
(в зависимости от типоразмера)**панели кабельного ввода:**

листовая сталь 1,2 мм

Поверхность:**корпус, дверь****и концевая панель:** структурное порошковое напыление RAL 7035**монтажная панель и панели****кабельного ввода:** цинковое покрытие**Уплотнение:****дверь и концевая панель:**
вспененный полиуретан**Замок:**язычковый с двойной бородкой
или штанговая система
*** (в зависимости от
типоразмера)**Петля:**

угол открывания до 180°

Опции:специальный цвет окраски (RAL
3020, RAL 7004 и др.),
специальные размеры,
дополнительные отверстия**Принадлежности:**подробную информацию см. на
стр. 93 – 178**Детальный чертеж:**

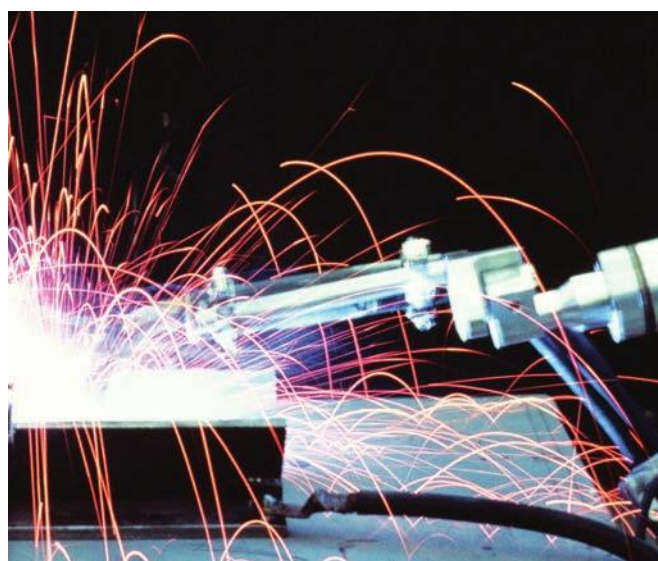
см. на стр. 188

Внимание!VB рейки на боковые стенки заказываются
отдельно**Комплект поставки:**корпус, дверь, монтажная панель, панели кабельного ввода,
концевая панель, ключ, упаковка. В корпусах высотой 1200, 1400,
1600 на двери установлены две вертикальные рейки.

Код шкафа	Высота, мм	Ширина, мм	Глубина, мм	Вес, кг
MES 80.60.40	800	600	400	36,9
MES 100.60.40	1000	600		44,1
MES 100.80.40	1000	800		58
MES 120.60.40	1200	600		51,1
MES 120.80.40	1200	800		63,6
MES 140.60.40	1400	600		58,4
MES 140.80.40	1400	800		72,5
MES 160.60.40	1600	600		65,4

Код внутр. двери	Вес, кг
ID 80.60	7,7
ID 100.60	9,6
ID 100.80	11,6
ID 120.60	11,5
ID 120.80	14
–	–
ID 140.80	17
–	–

Код мод. шасси	Кол-во модулей	Вес, кг
MC 80.60	96 (4x24)	8,1
MC 100.60	144 (6x24)	10,4
–	–	–
MC 120.60	168 (7x24)	11,2
–	–	–
–	–	–
–	–	–
–	–	–



* – 1,5 мм для корпусов высотой менее 1400 мм

** – 2,0 мм для корпусов шириной менее 800 мм

*** – штанговая система для корпусов высотой 1200, 1400,
1600 мм



Степень защиты:
IP66*, IK08, 9 баллов по шкале MSK-64

Климатическое исполнение:
УХЛ1

Материал:
корпус:
листовая сталь 1,2 мм
дверь:
листовая сталь 1,2 мм
закаленное стекло 4,0 мм

Поверхность:
корпус и дверь: структурное порошковое напыление RAL 7035

Уплотнение:
дверь:
вспененный полиуретан

Замок:
язычковый с двойной бородкой

Петля:
угол открывания до 180°

Комплект поставки:

корпус с отверстиями для гермовводов в основании, дверь, 2 DIN-рейки, ключ, упаковка

Опции:

специальный цвет окраски (RAL 3020, RAL 7004 и др.),
специальные размеры,
дополнительные отверстия

Принадлежности:

подробную информацию см. на стр. 93 – 178

Детальный чертеж:

см. на стр. 190

Код шкафа	Высота, мм	Ширина, мм	Глубина, мм	Вес, кг
MEV 30.30.08 M	300	300	80	2,8
MEV 30.30.12 M			120	3,2

Код шкафа	Диаметр и количество отверстий в основании корпуса		
	13 мм (M12)	21 мм (M20)	30 мм (M32)
MEV 30.30.08 M	2	9	2
MEV 30.30.12 M	–	2	6

* – при условии использования кабельных вводов GK 12-50 M (см. на стр. 160)

НАСТЕННЫЕ
Ex
НАПОЛЬНЫЕ
IT
ПУЛЬТЫ
КЛЕММЫ
С ДОРАБОТКОЙ
ПРИНАДЛЕЖНОСТИ
ИНФОРМАЦИЯ



Степень защиты:
IP66, IK08, 9 баллов по шкале MSK-64

Климатическое исполнение:
УХЛ1

Материал:
корпус и панель кабельного ввода: листовая сталь 1,5 мм
дверь: листовая сталь 1,5 мм
закаленное стекло 4,0 мм

Поверхность:
корпус, панель кабельного ввода и дверь: структурное порошковое напыление RAL 7035

Уплотнение:
дверь и панель кабельного ввода: вспененный полиуретан

Замок:
язычковый с двойной бородкой или штанговая система
* (в зависимости от типоразмера)

Петля:
угол открывания до 180°

Комплект поставки:

корпус, дверь, панель кабельного ввода, ключ, упаковка

Опции:

специальный цвет окраски (RAL 3020, RAL 7004 и др.),
специальные размеры,
дополнительные отверстия

Принадлежности:

подробную информацию см. на стр. 93 – 178
дополнительные отверстия

Детальный чертеж:

см. на стр. 191 – 193



Код шкафа	Высота, мм	Ширина, мм	Глубина, мм	Вес, кг
MEV 50.40.21	500	400	210	8,7
MEV 50.40.25		400	250	9,4
MEV 60.40.21	600	400	210	10,0
MEV 60.40.25		400	250	10,8
MEV 60.60.25		600	250	14,4
MEV 70.50.21		700	500	210
MEV 70.50.25	500		250	14,3
MEV 80.60.21	800	600	210	17,1
MEV 80.60.25		600	250	18,3
MEV 80.60.30		600	300	19,8
MEV 100.60.21	1000	600	210	20,8
MEV 100.60.25		600	250	22,2
MEV 100.60.30		600	300	23,9
MEV 100.80.30	1200	800	300	29,5
MEV 120.60.21		600	210	24,4
MEV 120.60.30		600	300	27,9
MEV 120.80.30		800	300	34,5

Код внутр. двери	Вес, кг
ID 50.40	3,4
ID 60.40	4,3
–	–
ID 70.50	5,7
ID 80.60	7,7
ID 100.60	9,6
ID 100.80	11,6
ID 120.60	11,5
ID 120.80	14,0

Код мод. шасси	Кол-во модулей	Вес, кг
MC 50.40	24 (2x12)	3,8
MC 60.40	36 (3x12)	4,5
–	–	–
–	–	–
MC 80.60	96 (4x24)	8,1
MC 100.60	144 (6x24)	10,4
–	–	–
MC 120.60	168 (7x24)	11,2
–	–	–

* штанговая система для корпусов высотой 1200, 1400, 1600 мм



Степень защиты:
IP55, IK10, 9 баллов по шкале MSK-64

Климатическое исполнение:
УХЛ1

Материал:
корпус, панели
кабельного ввода и дверь:
листовая сталь 1,5 мм
монтажная панель:
листовая сталь 2,5 мм

Поверхность:
корпус, панели кабельного
ввода и дверь: структурное
порошковое напыление RAL 7035

Уплотнение:
двери и панели кабельного
ввода: вспененный полиуретан

Замок:
язычковый с двойной бородкой

Петля:
угол открывания до 180°

Комплект поставки:

корпус, комплект дверей, две панели
кабельного ввода, монтажная панель,
ключ, упаковка

Опции:

специальный цвет окраски (RAL 3020, RAL
7004 и др.),
специальные размеры,
дополнительные отверстия

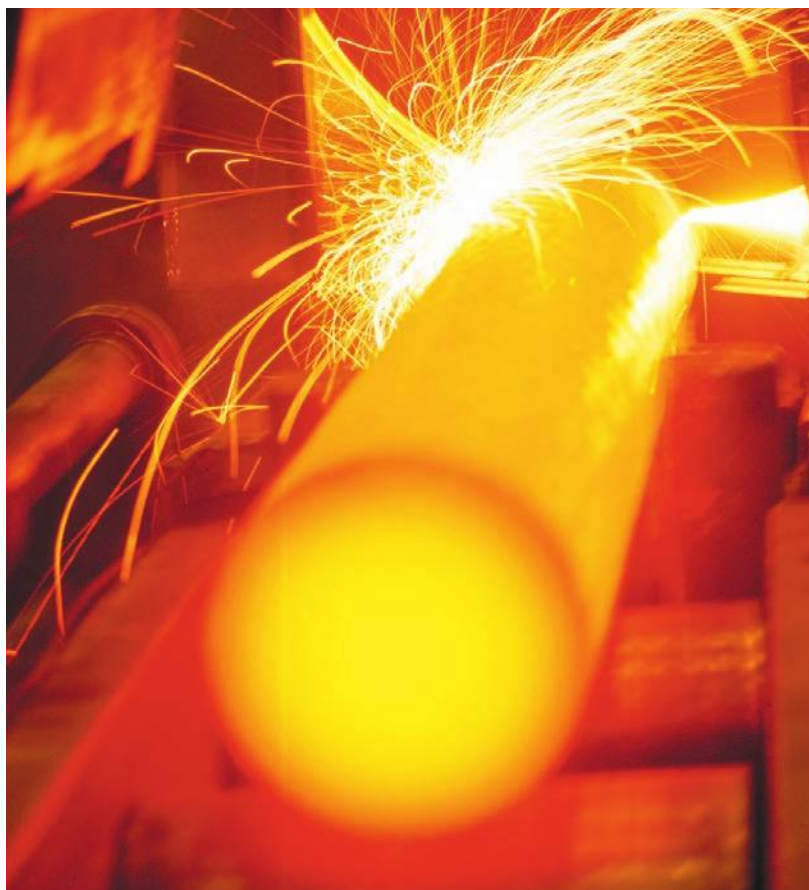
Принадлежности:

подробную информацию см. на стр. 93 – 178

Детальный чертеж:

см. на стр. 194

Код шкафа	Высота, мм	Ширина, мм	Глубина, мм	Вес, кг
MED 80.100.25	800	1000	250	39,4
MED 80.100.30			300	41,4
MED 80.120.30	1200	48,5		
MED 100.100.30	1000	60		
MED 120.120.30	1200	78,4		



**Внимание!**

VB рейки на боковые стенки заказываются отдельно

Комплект поставки:

корпус, комплект дверей, монтажная панель, панели кабельного ввода, концевая панель, ключ, упаковка, рейка вертикальная на дверь

Опции:

специальный цвет окраски (RAL 3020, RAL 7004 и др.),
специальные размеры,
дополнительные отверстия

Принадлежности:

подробную информацию см. на стр. 93 – 178

Детальный чертеж:

см. на стр. 195

* – в настенном исполнении при установленной внизу шкафа концевой панели стр. ____

** – 1,5 мм для корпусов высотой менее 1400 мм

Степень защиты:

IP55/IP65*, IK10, 9 баллов по шкале MSK-64

Климатическое исполнение:

УХЛ1

Материал:

корпус и концевая панель:

листовая сталь 1,5 мм

дверь:

листовая сталь 1,5–2,0 мм**

(в зависимости от типоразмера)

монтажная панель:

листовая сталь 2,5 мм

панели кабельного ввода:

листовая сталь 1,2 мм

Поверхность:

корпус, дверь

и концевая панель: структурное порошковое напыление RAL 7035

монтажная панель и панели

кабельного ввода: цинковое покрытие

Уплотнение:

дверь и концевая панель: вспененный полиуретан

Замок:

штанговая система с двойной бородкой

Петля:

угол открывания до 180°

Код шкафа	Высота, мм	Ширина, мм	Глубина, мм	Вес, кг
MED 120.100.40	1200	1000	400	78,4
MED 140.100.40	1400			89,1
MED 140.80.40		800		80





Степень защиты:
IP66, IK10, 9 баллов по шкале MSK-64

-60°C
 +135°C

Климатическое исполнение:
УХЛ1

Материал:
корпус: коррозионно-стойкая листовая сталь AISI 304 1,2–1,5 мм* (в зависимости от типоразмера)
дверь: коррозионно-стойкая листовая сталь AISI 304 1,5 мм
монтажная панель: листовая сталь 2,0–2,5 мм** (в зависимости от типоразмера)

Замок:
язычковый с двойной бородкой или штанговая система *** (в зависимости от типоразмера)

Поверхность:
корпус и дверь: шлифованная
монтажная панель: цинковое покрытие

Петля:
угол открывания до 180°

Уплотнение:
дверь: вспененный силикон

Комплект поставки:

корпус, дверь, монтажная панель, ключ, упаковка. В корпусах высотой 1200 на двери установлены две вертикальные рейки.

Опции:

коррозионно-стойкая листовая сталь AISI 316, обзорная крышка, специальные размеры, дополнительные отверстия

Принадлежности:

подробную информацию см. на стр. 93 – 178

Детальный чертеж:

см. на стр. 196

Код шкафа	Высота, мм	Ширина, мм	Глубина, мм	Вес, кг
SES 30.20.15	300	200	155	3,8
SES 30.40.15		400		6,6
SES 40.30.15	400	300	210	6,6
SES 40.30.21		400		7,5
SES 40.40.21	500	400	210	9,3
SES 50.40.21		500		11,3
SES 50.50.21	600	500	250	13,5
SES 60.40.21		600		13,1
SES 60.60.21	700	600	210	18,5
SES 60.60.25		600		19,4
SES 70.50.25	800	500	300	19
SES 80.60.21		600		22,5
SES 80.60.30	1000	800	400	26,4
SES 80.80.30				300
SES 100.80.30	1200	800	400	40,2
SES 120.80.30				300
SES 120.80.40				70,6

Распределительные шкафы SES –

надежные и прочные, стойкие к агрессивным средам, поэтому являются незаменимыми в химической, фармацевтической и в пищевой отраслях промышленности



* – 1,2 мм для корпусов шириной менее 800 мм
** – 2,0 мм для корпусов шириной менее 800 мм
*** – штанговая система для корпусов высотой 1200, 1400, 1600 мм

КОРПУСА ВЗРЫВОЗАЩИЩЕННЫЕ



Корпуса распределительные взрывозащищенные серии MES Ex, SES Ex, MBS Ex, SBS Ex и MBV Ex предназначены для выполнения соединений (разветвлений) электрических цепей общего и специального назначения (силовых цепей, цепей управления, сигнализации и т.д.).

Область применения – в составе взрывозащищенного электрооборудования группы II, эксплуатирующегося во взрывоопасных зонах класса 1 и 2 по классификации ГОСТ Р 51330.9-99 помещений и наружных установок согласно ГОСТ Р 51330.13-99 (МЭК 60079-14-96) и другим нормативным документам, регламентирующим применение электрооборудования во взрывоопасных зонах.

Корпуса распределительные взрывозащищенные серии представляют собой стальную сварную оболочку, состоящую из корпуса и крышки. Корпус распределительный имеет внутренний и наружный зажимы заземления и знаки заземления. Самоотвинчивание крышки предотвращено за счёт применения фиксирующих шайб. Заземляющие зажимы защищены от ослабления затяжки применением пружинных шайб.

Основные технические данные:

Степень защиты от внешних воздействий по ГОСТ 14254-2015	IP66
Диапазон температур окружающей среды при эксплуатации, °С	-40... +70 (полиуретановый уплотнитель) -60... +135 (силиконовый уплотнитель)
Напряжение питания переменного и постоянного тока, В	1000

Корпуса разработаны с учетом требований производителей и монтажников, таких как:

- широкий выбор размеров
- соответствие классу защиты ExellU, IP66
- сопротивление внешнему механическому воздействию: не менее IK09
- внешнее заземление в виде глухой заклепочной гайки М6
- двери с углом открывания 180°
- крышки с обзорным окном и с защитой от выпадения винтов
- литой полиуретановый/силиконовый уплотнитель
- монтажные панели из оцинкованной стали
- глухие заклепочные гайки М8 в задней стенке для крепления к стене
- покрытие на основе текстурированного полиэфирного порошка
- наличие принадлежностей

Классификация взрывозащиты:

«Ex» – знак соответствия стандартам взрывозащиты

Пример маркировки: **ExellU**

«e» – знак соответствия виду защиты

Защита вида «e» – вид защиты электрооборудования, использующий дополнительные меры против возможного превышения допустимой температуры, а также возникновения дуговых разрядов, искрения в нормальном или ненормальном режимах работы, указанных изготовителем электрооборудования в нормативно-технической документации.

«II» – знак соответствия группе взрывозащищенного электрооборудования

Группа «II» – взрывозащищенное электрооборудование для внутренней и наружной установки, предназначенное для потенциально взрывоопасных сред, кроме подземных выработок шахт и рудников и их наземных строений, опасных по рудничному газу и/или пыли.

«U» – знак соответствия указанию Ex-компонента

Ex-компонент – часть взрывозащищенного электрооборудования, которую отдельно во взрывоопасной среде не используют; при встраивании во взрывозащищенное электрооборудование Ex-компонентов в обязательном порядке требуется подтверждение соответствия их взрывозащитных свойств требованиям нормативных документов.

Установка взрывобезопасных шкафов вне помещения

Корпуса, используемые под открытым небом, должны обладать повышенной защитой поверхности, а так же для защиты уплотнителей в случае постоянной высокой влажности воздуха и УФ-излучения рекомендуется использовать защитный козырек, предохраняющий от дождя. Для предотвращения конденсации влаги внутри корпуса следует обеспечить вентиляцию или обогрев корпуса.

Кодировка продукции:

M	E	S	120.	80.	30	Ex
			высота корпуса, см	ширина корпуса, см	глубина корпуса, см	
	В – коробка Е – шкаф компактный	S – одиночная дверь (крышка) V – обзорная дверь (крышка)				
<p>M – углеродистая сталь, окрашенная S – коррозионно-стойкая сталь, шлифованная</p>						

ПРЕИМУЩЕСТВА



1. Корпус выполнен из одного листа стали. Стыки корпуса сварены непрерывным циклом для придания жесткости и плотности. Желоб по краю корпуса обеспечивает дополнительную жесткость корпуса и препятствует попаданию грязи и воды внутрь при открытии шкафа.

2. Для крепления монтажной панели применяются приварные шпильки М8 установленные по уникальной технологии, что позволяет максимально нагружать монтажную панель оборудованием.

3. Герметичные резьбовые отверстия для настенного крепления на задней панели корпуса устраняют необходимость разметки и сверления.

4. Надежное уплотнение достигается благодаря литой прокладке из полиуретана/силикона, наносимой роботом методом непрерывной отливки.

5. Заземляющие соединения предусмотрены внутри и снаружи корпуса, на дверце и на монтажной панели. Омедненные шпильки заземления диаметром М6 имеют фланец для контакта и не требуют удалять краску и наносить пасту для контакта.

6. Металлические петли снабжены невыпадающими штифтами с углом открывания 180°.

7. Крепление крышки к корпусу осуществляется винтами через фиксирующие шайбы. Они предотвращают выпадение винтов.

8. Монтажная панель, выполненная из оцинкованной стали, может устанавливаться на разную глубину при помощи проставок.



Степень защиты:

ExeIIU, IP66, IK10, 9 баллов по шкале MSK-64



Климатическое исполнение:

УХЛ1

Материал:

корпус и крышка: листовая сталь 1,2 мм

монтажная панель: листовая сталь 2,0 мм

Поверхность:

корпус и крышка: структурное порошковое напыление RAL 7035

монтажная панель: цинковое покрытие

Уплотнение:

крышка: вспененный полиуретан

Комплект поставки:

корпус, крышка, DIN-рейки (при глубине 60 и 80 мм), монтажная панель (при глубине 120 мм), упаковка

Опции:

специальный цвет окраски (RAL 3020, RAL 7004 и др.), специальные размеры, дополнительные отверстия

Принадлежности:

подробную информацию см. на стр. 93 – 178

Детальный чертеж:

см. на стр. 197 – 198

Код коробки	Высота, мм	Ширина, мм	Глубина, мм	Вес, кг
MBS 10.10.06 Ex	100	100	60	0,5
MBS 12.12.06 Ex	120	120		0,6
MBS 15.15.08 Ex	150	150	80	0,8
MBS 15.30.08 Ex	150	300		1,7
MBS 20.20.08 Ex	200	200		1,5
MBS 20.30.08 Ex	200	300		2,2
MBS 30.30.12 Ex	300	300	120	4,6
MBS 30.40.12 Ex	300	400		5,7
MBS 40.60.12 Ex	400	600		10,8





Комплект поставки:

корпус, крышка, DIN-рейки (при глубине 60 и 80 мм), монтажная панель (при глубине 120 мм), упаковка

Опции:

коррозионно-стойкая листовая сталь AISI 316, специальные размеры, дополнительные отверстия

Принадлежности:

подробную информацию см. на стр. 93 – 178

Детальный чертеж:

см. на стр. 199 – 200

Степень защиты:

ExeIIU, IP66, IK10, 9 баллов по шкале MSK-64

-60°C
 +135°C

Климатическое исполнение:

УХЛ1



Материал:

корпус и крышка: коррозионно-стойкая листовая сталь AISI 304 1,2 мм

монтажная панель: листовая сталь 2,0 мм

Поверхность:

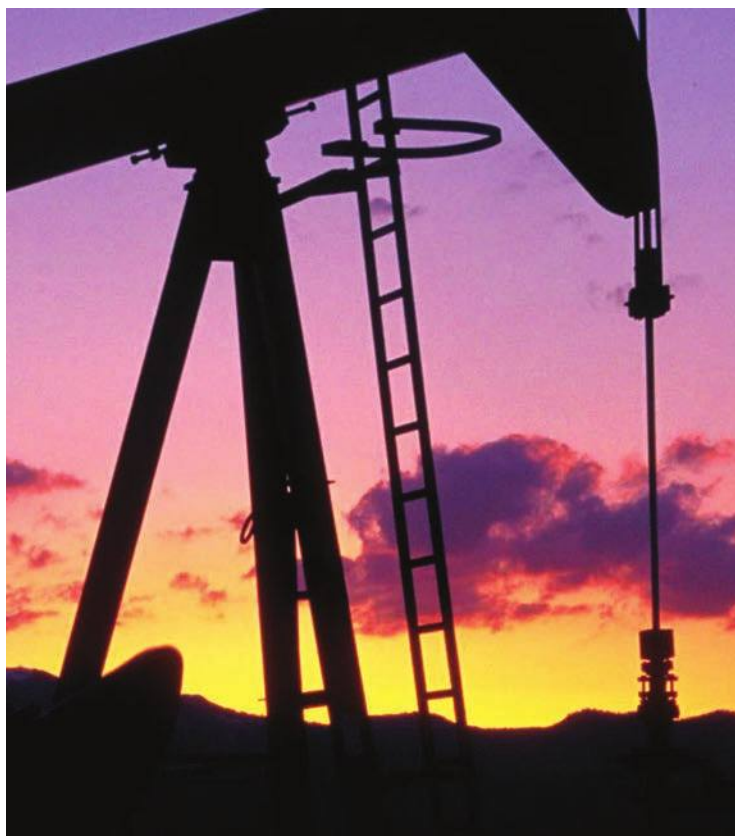
корпус и крышка: шлифованная

монтажная панель: цинковое покрытие

Уплотнение:

крышка: вспененный силикон

Код коробки	Высота, мм	Ширина, мм	Глубина, мм	Вес, кг
SBS 10.10.06 Ex	100	100	60	0,5
SBS 12.12.06 Ex	120	120		0,6
SBS 15.15.08 Ex	150	150	80	1
SBS 15.30.08 Ex	150	300		1,7
SBS 20.20.08 Ex	200	200		1,5
SBS 20.30.08 Ex	200	300		2,2
SBS 30.30.12 Ex	300	300	120	4,6
SBS 30.40.12 Ex	300	400		5,7
SBS 40.60.12 Ex	400	600		10,7





Степень защиты:

ExeIIU, IP66, IK09, 9 баллов по шкале MSK-64



Климатическое исполнение:

УХЛ1

Материал:

корпус: листовая сталь 1,2 мм

крышка: листовая сталь 1,2 мм,
закаленное стекло 4,0 мм

монтажная панель: листовая сталь 2,0 мм

Поверхность:

корпус и крышка: структурное
порошковое напыление RAL 7035

монтажная панель: цинковое покрытие

Уплотнение:

крышка: вспененный полиуретан

Комплект поставки:

корпус, крышка, DIN-рейки (при глубине 80 мм),
монтажная панель (при глубине 120 мм),
упаковка

Код коробки	Высота, мм	Ширина, мм	Глубина, мм	Вес, кг
MBV 20.20.08 Ex	200	200	80	1,6
MBV 20.30.08 Ex	200	300		2,1
MBV 30.30.12 Ex	300	300	120	4,6
MBV 30.40.12 Ex	300	400		5,7

Опции:

специальный цвет окраски (RAL 3020, RAL 7004 и др.),
специальные размеры,
дополнительные отверстия

Принадлежности:

подробную информацию см. на стр. 93 – 178

Детальный чертеж:

см. на стр. 201





Степень защиты:

ExeIIU, IP66, IK10, 9 баллов по шкале MSK-64



Климатическое исполнение:

УХЛ1

Материал:

корпус: листовая сталь 1,5 мм*

дверь: листовая сталь 1,5–2 мм**
(в зависимости от типоразмера)

монтажная панель: листовая сталь 2,0–2,5 мм***
(в зависимости от типоразмера)

Замок:

с двойной бородкой язычковый или штанговый затвор
(в зависимости от типоразмера)

Поверхность:

корпус и дверь: структурное порошковое напыление RAL 7035

монтажная панель: цинковое покрытие

Уплотнение:

дверь: вспененный полиуретан

Петля:

угол открывания до 180°

Комплект поставки:

корпус, дверь, монтажная панель,
ключ, упаковка

Опции:

специальный цвет окраски (RAL 3020, RAL 7004
и др.),
специальные размеры,
дополнительные отверстия

Принадлежности:

подробную информацию см. на стр. 93 – 178

Детальный чертеж:

см. на стр. 203 – 204

* – 1,2 мм для корпусов глубиной менее 210 мм

** – 1,5 мм для корпусов высотой менее 700 мм

*** – 2,0 мм для корпусов шириной менее 800 мм

Код шкафа	Высота, мм	Ширина, мм	Глубина, мм	Вес, кг
MES 30.20.15 Ex	300	200	155	3,8
MES 30.40.15 Ex	300	400		6,6
MES 40.30.15 Ex	400	300		6,6
MES 40.40.21 Ex	400	400	210	9,3
MES 50.40.21 Ex	500	400		11,3
MES 50.50.21 Ex	500	500		13,5
MES 60.40.21 Ex	600	400		13,1
MES 60.60.25 Ex	600	600	250	19,4
MES 70.50.25 Ex	700	500		19
MES 80.60.30 Ex	800	600	300	26,4
MES 100.80.30 Ex	1000	800		40,9
MES 120.80.30 Ex	1200	800		48,3





Степень защиты:

ExeIIU, IP66, IK10, 9 баллов по шкале MSK-64

-60°C

+135°C

Климатическое исполнение:

УХЛ1



Материал:

корпус: коррозионно-стойкая листовая сталь AISI 304 1,2–1,5 мм* (в зависимости от типоразмера)

дверь: коррозионно-стойкая листовая сталь AISI 304 1,5 мм

монтажная панель: листовая сталь 2,0–2,5 мм** (в зависимости от типоразмера)

Замок:

с двойной бородкой язычковый или штанговый затвор (в зависимости от типоразмера)

Поверхность:

корпус и дверь: шлифованная

монтажная панель: цинковое покрытие

Уплотнение:

дверь: вспененный силикон

Петля:

угол открывания до 180°

Комплект поставки:

корпус, дверь, монтажная панель, ключ, упаковка

Опции:

коррозионно-стойкая листовая сталь AISI 316, специальные размеры дополнительные отверстия

Принадлежности:

подробную информацию см. на стр. 93 – 178

Детальный чертеж:

см. на стр. 205

* – 1,2 мм для корпусов шириной менее 800 мм

** – 2,0 мм для корпусов шириной менее 800 мм

Код шкафа	Высота, мм	Ширина, мм	Глубина, мм	Вес, кг
SES 30.20.15 Ex	300	200	155	3,8
SES 30.40.15 Ex	300	400		6,6
SES 40.30.15 Ex	400	300	210	6,6
SES 40.40.21 Ex	400	400		9,3
SES 50.40.21 Ex	500	400		11,3
SES 50.50.21 Ex	500	500		13,5
SES 60.40.21 Ex	600	400	250	13,1
SES 60.60.25 Ex	600	600		19,4
SES 70.50.25 Ex	700	500		19
SES 80.60.30 Ex	800	600	300	26,4
SES 100.80.30 Ex	1000	800		40,2
SES 120.80.30 Ex	1200	800		47,6



НАСТЕННЫЕ
EX
НАПОЛЬНЫЕ
IT
ПУЛЬТЫ
КЛЕММЫ
С ДОРАБОТКОЙ
ПРИНАДЛЕЖНОСТИ
ИНФОРМАЦИЯ

КОРПУСА

ДЛЯ СИСТЕМ РАСПРЕДЕЛЕНИЯ И АВТОМАТИЗАЦИИ



Гамма продукции представляет собой полный набор стальных рамных корпусов для систем управления и защиты электротехнических устройств, автоматизации производственных процессов, автоматизации и распределения электрической энергии.

Продукция компании находит применение в таких отраслях, как: энергетика, горнодобывающая промышленность, металлургия, химическая промышленность, а также в областях, требующих использования современных методов автоматизации производственных процессов, гражданском строительстве и инфраструктурах.

Корпуса разработаны с учетом требований производителей и монтажников, таких как:

- широкий выбор размеров
- соответствие степени защиты IP55
- сопротивление внешнему механическому воздействию: не менее IK08
- сварная конструкция рамы перфорирована с шагом 25 мм для установки оборудования
- симметричность рамы позволяет объединять несколько шкафов боковыми или задними панелями
- наличие в верхней части каркаса проема со съемной панелью, предназначенного для ввода кабелей и установки вентиляторной панели, а также возможность монтажа других видов потолочной панели (опционально)
- наличие в основании каркаса одного или двух проемов с передвижными панелями, предназначенных для ввода кабелей и установки вентиляционной панели
- реверсивные двери с четырехточечным штанговым замком и усиливающей рамой с отверстиями для крепления кабельных каналов, с углом открывания 225°
- двери глухие, обзорные и перфорированные
- задняя панель может быть заменена на дверь
- внутренние двери
- рамы для модульного оборудования
- литой полиуретановый уплотнитель
- сплошные или перфорированные монтажные панели выполнены из оцинкованной стали
- покрытие на основе текстурированного полиэфиревого порошка
- наличие принадлежностей для 19"-оборудования

Кодировка продукции:

M	P	S	200.	80.	60
			высота корпуса, см	ширина корпуса, см	глубина корпуса, см
<p>M – углеродистая сталь, окрашенная S – коррозионно-стойкая сталь, шлифованная</p> <p>S – одиночная дверь D – двойная дверь V – обзорная дверь M – секционная дверь P – перфорированная дверь</p> <p>P – шкаф распределительный K – шкаф компьютерный</p>					

1.



2.



1. Рама выполнена полностью из стали толщиной 2 мм. Углы рамы усилены стальными закладными элементами и сварены двумя роботами непрерывным циклом для придания жесткости и плотности. Профили рам перфорированы с шагом 25 мм для установки оборудования.

3.



4.



2. Симметричность корпусов позволяет соединять рамы просто и быстро слева, справа и сзади.

3. Металлические петли оригинальной конструкции снабжены невыпадающими штифтами с углом открывания 225°. Навеска дверей может быть изменена с правой на левую для всех шкафов с одностворчатой дверью простым переворотом петель. Двустворчатые двери можно поменять местами. Данные манипуляции может выполнить один человек.

5.



6.

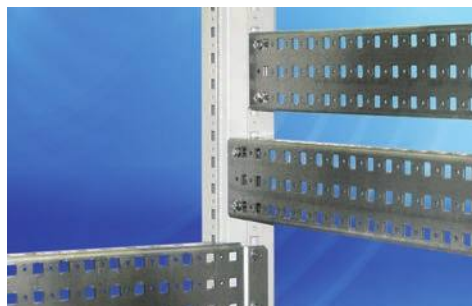


4. Штанговый замок обеспечивает запираение в 4-х местах, что в комбинации с четырьмя петлями надежно и плотно закрывают двери корпуса. Поверхность двери может оптимально быть использована для размещения оборудования, т.к. замок находится вне проема рамы. Возможна замена стандартного замка с двойной бородкой на замок с поворотной ручкой и профильным цилиндром.

7.



8.



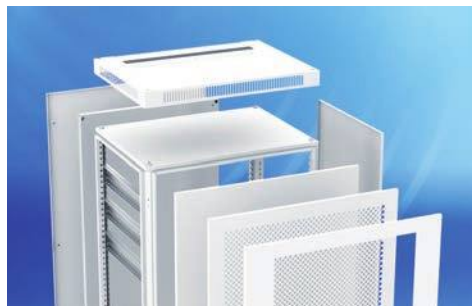
5. Надежное уплотнение достигается благодаря литой прокладке из полиуретана, наносимой роботом методом непрерывной отливки. Литая уплотнительная прокладка устойчива к температурам от -40 до +70 °С.

6. Омедненные шпильки заземления, предусмотренные на дверях и панелях, имеют фланец для контакта и не требуют удаления ЛКП. Съёмные заземляющие соединения устанавливаются на любом участке рамы.

9.



10.



7. Монтажная панель с С-образной окантовкой по бокам, выполненная из оцинкованной стали, может устанавливаться на разную глубину с шагом 25 мм.

8. Возможность крепления монтажных реек в двух симметричных плоскостях по ширине и глубине.

9. Возможность поставок корпусов в собранном виде по индивидуальной комплектации.

10. Большой выбор принадлежностей



■ MPS



■ SPS



■ MPV

Высота, мм	Глубина, мм	Ширина, мм																			
		400		600				800													
1200	600							■	MPS												
1400	600								■	MPS											
1600	400																				
	600																				
	800																				
1800	400																				
	500																				
	600																				
2000	400																				
	500																				
	600																				
	800																				
2200	600																				
	800																				
	1000																				
	1000																				

■ – КОРПУСА ИНДИВИДУАЛЬНОЙ СБОРКИ

	MPS	SPS	MPV	MPD	MKM
Степень защиты	IP55	IP55	IP55	IP55	IP55
	IK10	IK10	IK08	IK10	IK08
Рама	сталь 2,0 мм, окрашенная RAL 7035	сталь коррозионно-стойкая 1,5 мм	сталь 2,0 мм, окрашенная RAL 7035	сталь 2,0 мм, окрашенная RAL 7035	сталь 2,0 мм, окрашенная RAL 7035
Дверь (и)	сталь 2,0 мм, окрашенная RAL 7035	сталь кор.-стойкая 1,5 мм, шлифованная	сталь 2,0 мм, окрашенная RAL 7035	сталь 2,0 мм, окрашенная RAL 7035	сталь 2,0 мм, окрашенная RAL 7035
Боковые, задние панели	сталь 1,5 мм, окрашенная RAL 7035	сталь кор.-стойкая 1,5 мм, шлифованная	сталь 1,5 мм, окрашенная RAL 7035	сталь 1,5 мм, окрашенная RAL 7035	сталь 1,5 мм, окрашенная RAL 7035
Потолочные панели	сталь 1,5 мм, окрашенная RAL 7035	сталь кор.-стойкая 1,5 мм, шлифованная	сталь 1,5 мм, окрашенная RAL 7035	сталь 1,5 мм, окрашенная RAL 7035	сталь 1,5 мм, окрашенная RAL 7035
Монтажная панель	сталь 2,5 мм, оцинкованная	сталь 2,5 мм, оцинкованная	опция	сталь 2,5 мм, оцинкованная	–
Вертикальные рейки 19"	опция	–	опция	–	–
Принадлежности	стандарт	стандарт	стандарт	стандарт	стандарт
Специальный цвет окраски	опция	опция	опция	опция	опция
Дополнительные отверстия	опция	опция	опция	опция	опция



стр. 41



стр. 42



стр. 43

■ MPD

■ MKM

■ КОРПУСА ИНДИВИДУАЛЬНОЙ СБОРКИ

Высота, мм	Глубина, мм	Ширина, мм			
		1000		1200	
1800	400	MPD	■	MPD	■
	500			MPD	■
	600			MPD	■
2000	400	MPD	■	MPD	
	500	MPD	■	MPD	■
	600	MPD	■	MPD	■
	800			MPD	■
2200	600	MPD		MPD	■
	800	MPD			

Высота, мм	Ширина, мм	Глубина, мм	
		600	800
1600	600	МКМ	МКМ



стр. 46

■ MPP

КОРПУСА ИНД. СБОРКИ	MPP
IP20(55)	IP20
IK10(08)	IK08
сталь 2,0 мм, окрашенная RAL 7035	сталь 2,0 мм, окрашенная RAL 7035
сталь 2,0 мм, окрашенная RAL 7035	сталь 2,0 мм, окрашенная RAL 7035
сталь 1,5 мм, окрашенная RAL 7035	сталь 1,5 мм, окрашенная RAL 7035
сталь 1,5 мм, окрашенная RAL 7035	сталь 1,5 мм, окрашенная RAL 7035
опция	—
опция	сталь 2,0 мм, оцинкованная
стандарт	стандарт
опция	опция
опция	опция





Степень защиты:

IP55, IK10, 8 баллов по шкале MSK-64 без применения комплекта усилителей, 9 баллов с применением комплекта усилителей для сейсмоопасных зон

Климатическое исполнение:

УХЛ1

Материал:

рама и дверь: листовая сталь 2,0 мм

панели: листовая сталь 1,5 мм

монтажная панель: листовая сталь 2,5 мм

Поверхность:

рама, дверь и панели: структурное порошковое напыление RAL 7035

монтажная панель: цинковое покрытие

Уплотнение:

дверь и панели: вспененный полиуретан

Замок:

четырёхточечный штанговый с двойной бородкой

Петля:

угол открывания до 225°

Комплект поставки:

рама с потолочной панелью и панелями кабельного ввода, дверь, панель задняя, панель монтажная (исключая ширину 400 мм), ключ, упаковка

Опции:

специальный цвет окраски (RAL 3020, RAL 7004 и др.), специальные размеры, дополнительные отверстия

Принадлежности:

подробная информация, см. стр. 93 – 178

Детальный чертеж:

см. стр. 207

Код шкафа	Высота, мм	Ширина, мм	Глубина, мм	Вес, кг	
MPS 120.60.60	1200	600	600	55	
MPS 120.80.40		800	400	80	
MPS 120.80.60		600	600	62	
MPS 140.60.60	1400	600	600	80	
MPS 160.60.40	1600	600	400	80	
MPS 160.60.60			600	84,5	
MPS 160.60.80			800	97	
MPS 160.80.40		800	400	90	
MPS 160.80.60			600	100	
MPS 160.80.80			800	100	
MPS 180.40.50	1800	400	500	48,7	
MPS 180.40.60			600	51,7	
MPS 180.60.40		600	400	81,5	
MPS 180.60.50			500	92,6	
MPS 180.60.60			600	105,3	
MPS 180.80.40		800	400	102	
MPS 180.80.50			500	105,7	
MPS 180.80.60			600	108,7	
MPS 180.80.80			800	108,7	
MPS 200.40.50	2000	400	500	54,2	
MPS 200.40.60			600	55	
MPS 200.60.40		600	400	94,2	
MPS 200.60.50			500	98,3	
MPS 200.60.60			600	101,3	
MPS 200.60.80		800	800	106,9	
MPS 200.80.40			400	118,6	
MPS 200.80.50			500	123,1	
MPS 200.80.60			600	125,7	
MPS 200.80.80		800	133		
MPS 220.60.60		2200	600	600	107,9
MPS 220.60.80				800	109,4
MPS 220.80.60	800		600	135,5	
MPS 220.80.80			800	141,1	

Код боковой панели	Высота, мм	Ширина, мм	Вес, кг
SP 120.60	1200	600	7,8
SP 120.40	1200	400	5,2
SP 120.60	1200	600	7,8
SP 140.60	1400	600	9,2
SP 160.40	1600	400	6,9
SP 160.60	1600	600	10,7
SP 160.80	1600	800	13,9
SP 160.40	1600	400	6,9
SP 160.60	1600	600	10,7
SP 180.50	1800	500	9,8
SP 180.60	1800	600	11,8
SP 180.40	1800	400	7,8
SP 180.50	1800	500	9,8
SP 180.60	1800	600	11,8
SP 180.40	1800	400	7,8
SP 180.50	1800	500	9,8
SP 180.60	1800	600	11,8
SP 200.50	2000	500	10,9
SP 200.60	2000	600	13,1
SP 200.40	2000	400	8,7
SP 200.50	2000	500	10,9
SP 200.60	2000	600	13,1
SP 200.80	2000	800	17,5
SP 200.40	2000	400	8,7
SP 200.50	2000	500	10,9
SP 200.60	2000	600	13,1
SP 200.80	2000	800	17,5
SP 220.60	2200	600	14,4
SP 220.80	2200	800	19,2
SP 220.60	2200	600	14,4
SP 220.80	2200	800	19,2

Внимание! Боковые панели заказываются отдельно



Степень защиты:

IP55, IK10, 8 баллов по шкале MSK-64 без применения комплекта усилителей, 9 баллов с применением комплекта усилителей для сейсмоопасных зон

Климатическое исполнение:

УХЛ1

Материал:

рама, дверь и панели: коррозионно-стойкая листовая сталь AISI 304 1,5 мм

монтажная панель: листовая сталь 2,5 мм

Поверхность:

дверь и панели: шлифованная

монтажная панель: цинковое покрытие

Уплотнение:

дверь и панели: вспененный полиуретан

Замок:

четырёхточечный штанговый с двойной бородкой

Петля:

угол открывания до 225°

Комплект поставки:

рама с потолочной панелью и панелями кабельного ввода, дверь, панель задняя, панель монтажная, ключ, упаковка

Опции:

специальный цвет окраски, специальные размеры, дополнительные отверстия

Принадлежности:

подробная информация, см. стр. 93 – 178

Детальный чертеж:

см. стр. 208

Код шкафа	Высота, мм	Ширина, мм	Глубина, мм	Вес, кг
SPS 180.60.50	1800	600	500	78,0
SPS 180.80.50		800		90,2
SPS 200.60.60	2000	600	600	85,2
SPS 200.80.60		800		106,3

Код боковых панелей	Вес, кг
SP 180.50 S	10,6
SP 200.60 S	14,2

Внимание! Боковые панели заказываются отдельно

Распределительные шкафы SPS –

надежные и прочные, стойкие к агрессивным средам, поэтому являются незаменимыми в химической, фармацевтической и в пищевой отраслях промышленности





Степень защиты:

IP55, IK08, 8 баллов по шкале MSK-64 без применения комплекта усилителей, 9 баллов с применением комплекта усилителей для сейсмоопасных зон

Климатическое исполнение:

УХЛ1

Материал:

рама: листовая сталь 2,0 мм

дверь: листовая сталь 2,0 мм, закаленное стекло 4,0 мм

панели: листовая сталь 1,5 мм

Поверхность:

структурное порошковое напыление RAL 7035

Уплотнение:

дверь и панели: вспененный полиуретан

Замок:

четырёхточечный штанговый с двойной бородкой

Петля:

угол открывания до 225°

Комплект поставки:

рама с потолочной панелью и панелями кабельного ввода, дверь, панель задняя, ключ, упаковка

Опции:

специальный цвет окраски (RAL 3020, RAL 7004 и др.), специальные размеры, дополнительные отверстия

Принадлежности:

подробная информация, см. стр. 93 – 178

Детальный чертеж:

см. стр. 209

Код шкафа	Высота, мм	Ширина, мм	Глубина, мм	Вес, кг
MPV 180.60.50	1800	600	500	61,4
MPV 180.60.60		600	600	69,4
MPV 180.80.50		800	500	69,9
MPV 180.80.60		800	600	81,8
MPV 200.60.60	2000	600	600	73,7
MPV 200.60.80			800	80,6
MPV 200.80.60		800	600	87,0
MPV 200.80.80			800	102,4
MPV 220.60.60	2200	600	600	82,2
MPV 220.60.80			800	89,6
MPV 220.80.60		800	600	97
MPV 220.80.80			800	114,5

Код боковых панелей	Вес, кг
SP 180.50	9,8
SP 180.60	11,8
SP 180.50	9,8
SP 180.60	11,8
SP 200.60	13,1
SP 200.80	17,5
SP 200.60	13,1
SP 200.80	17,5
SP 220.60	14,4
SP 220.80	19,2
SP 220.60	14,4
SP 220.80	19,2

Внимание! Боковые панели заказываются отдельно



Степень защиты:

IP55, IK10, 8 баллов по шкале MSK-64 без применения комплекта усилителей, 9 баллов с применением комплекта усилителей для сейсмоопасных зон

Климатическое исполнение:

УХЛ1

Материал:

рама и двери: листовая сталь 2,0 мм

панели: листовая сталь 1,5 мм

монтажная панель: листовая сталь 2,5 мм

Поверхность:

рама, дверь и панели: структурное порошковое напыление RAL 7035

монтажная панель: цинковое покрытие

Уплотнение:

двери и панели: вспененный полиуретан

Замок:

четырёхточечный штанговый с двойной бородкой

Петля:

угол открывания до 225°

Комплект поставки:

рама с потолочной панелью и панелями кабельного ввода, комплект дверей, панель задняя, панель монтажная, ключ, упаковка

Опции:

специальный цвет окраски (RAL 3020, RAL 7004 и др.), специальные размеры, дополнительные отверстия

Принадлежности:

подробная информация, см. стр. 93 – 178

Детальный чертеж:

см. стр. 210

Код шкафа	Высота, мм	Ширина, мм	Глубина, мм	Вес, кг	
MPD 180.100.40	1800	1000	400	132,0	
MPD 180.120.40			400	152,7	
MPD 180.120.50		1200	500	157,1	
MPD 180.120.60			600	161,5	
MPD 200.100.40	2000	1000	400	143,4	
MPD 200.100.50			500	147,4	
MPD 200.100.60			600	151,6	
MPD 200.120.40		1200	400	166,3	
MPD 200.120.50			500	170,4	
MPD 200.120.60			600	174,7	
MPD 200.120.80			800	183,6	
MPD 220.100.60		2200	1000	600	164,3
MPD 220.100.80				800	
MPD 220.120.60			1200	600	188,8

Код боковых панелей	Вес, кг
SP 180.40	7,8
SP 180.50	9,8
SP 180.60	11,8
SP 200.40	8,7
SP 200.50	10,9
SP 200.60	13,1
SP 200.40	8,7
SP 200.50	10,9
SP 200.60	13,1
SP 200.80	17,5
SP 220.60	14,4
SP 220.80	19
SP 220.60	14,4

Внимание! Боковые панели заказываются отдельно



Степень защиты:

IP55, IK08, 8 баллов по шкале MSK-64 без применения комплекта усилителей, 9 баллов с применением комплекта усилителей для сейсмоопасных зон

Климатическое исполнение:

УХЛ1

Материал:

рама и двери: листовая сталь 2,0 мм, закаленное стекло 4,0 мм

панели и полки: листовая сталь 1,5 мм

Поверхность:

структурное порошковое
напыление RAL 7035

Уплотнение:

двери и панели: вспененный полиуретан

Замок:

язычковый с цилиндром

Петля:

угол открывания до 225°

Комплект поставки:

рама с потолочной панелью и панелями кабельного ввода, комплект дверей, задняя панель, две боковые панели, полка монитора, выдвижная полка клавиатуры, полка системного блока, два ключа, упаковка

Опции:

специальный цвет окраски
(RAL 3020, RAL 7004 и др.)

Принадлежности:

подробная информация, см. стр. 93 – 178

Детальный чертеж:

см. стр. 211

Код шкафа	Высота, мм	Ширина, мм	Глубина, мм	Вес, кг
МКМ 160.60.60	1600	600	600	92,9
МКМ 160.60.80			800	109,2



Степень защиты:

IP55, IK10(08), 8 баллов по шкале MSK-64 без применения комплекта усилителей, 9 баллов с применением комплекта усилителей для сейсмоопасных зон

Климатическое исполнение:

УХЛ1

Материал:

рама: листовая сталь 2,0 мм

двери: листовая сталь 2,0 мм, закаленное стекло 4,0 мм

панели: листовая сталь 1,5 мм

монтажная панель: листовая сталь 2,5 мм

Поверхность:

рама, дверь и панели: структурное

порошковое напыление RAL 7035

монтажная панель: цинковое покрытие

Уплотнение:

двери и панели: вспененный полиуретан

Замок:

четырёхточечный штанговый с двойной бородкой

Петля:

угол открывания до 225°

Комплект поставки:

шкаф конфигурируется индивидуально исходя из требований клиента. В состав шкафа могут входить: рама, двери, секционные двери, задняя панель, боковые панели, секционные панели, монтажные панели, ключ, упаковка (более подробно см. стр. 44-45 и стр. 100 – 102)

Опции:

специальный цвет окраски (RAL 3020, RAL 7004 и др.)

Принадлежности:

подробная информация, см. стр. 93 – 178

Типоразмеры шкафов с возможностью установки модульной фронтальной конструкции:

Высота, мм	Ширина, мм	Глубина, мм
1600	600	600
		800
1800	600	400
		500
		600
		800
	800	1000
		400
		500
		600
2000	600	800
		1000
		400
		500
		600
	800	1000
		400
		500
		600
		800
2200	600	1000
		600
		800
	800	1000
		600
		800

Шкафы индивидуальной сборки могут включать модульные фронтальные двери и панели:

- Двери секционные (стр. 100)



- Панели секционные (стр. 101)



- Панель концевая (стр. 102)



- Планка разделительная (стр. 102)



РАСПРЕДЕЛИТЕЛЬНЫЕ ШКАФЫ ИНДИВИДУАЛЬНОЙ СБОРКИ

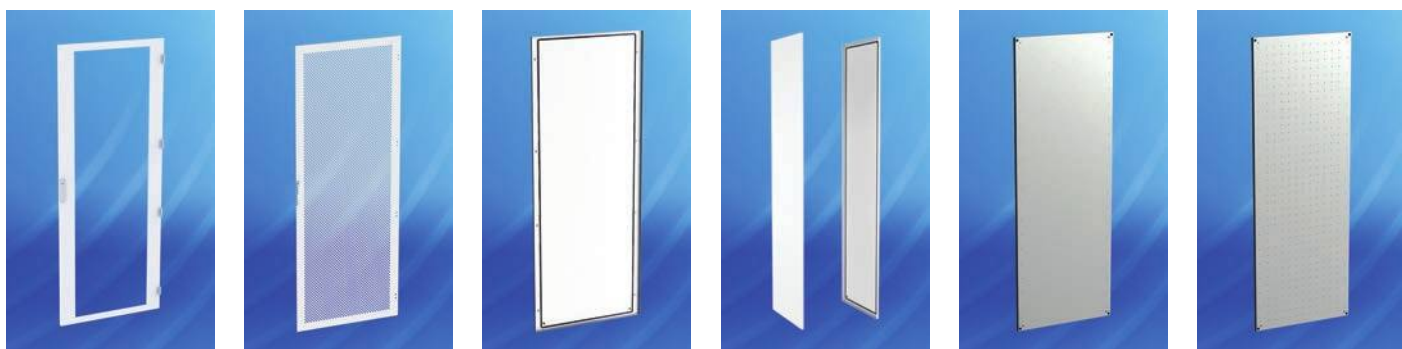
В таблице представлен перечень стандартных типоразмеров и комплектующих для шкафов индивидуальной сборки. При заказе шкафа через конструктор комплектов ему присваивается уникальный код. Все шкафы поставляются в собранном виде.



Высота, мм	Ширина, мм	Глубина, мм	Код рамы	Вес, кг	Код рамы с доп. кабельным вводом*	Вес, кг	Код глухой двери	Вес, кг	Код глухой двойной двери	Вес, кг
1200	600	600	MF 120.60.60	25	-	-	D 120.60	9,24	-	-
		800	MF 120.60.80	30	-	-	-	-	-	-
	800	600	MF 120.80.60	30	-	-	D 120.80	13,8	-	-
800		-	-	-	MF 120.80.80 D	40,5	-	-	-	-
1600	600	600	MF 160.60.60	30	-	-	D 160.60	13,8	-	-
		800	MF 160.60.80	34	-	-	-	-	-	-
1800	400	500	MF 180.40.50	27,2	-	-	D 180.40	16,1	-	-
		600	MF 180.40.60	28,9	-	-	-	-	-	-
		400	MF 180.60.40	28,9	MF 180.60.40 D	29,3	-	-	-	-
		500	MF 180.60.50	31,1	-	-	-	-	-	-
		600	MF 180.60.60	33,4	MF 180.60.60 D	33,8	D 180.60	21,9	-	-
		800	MF 180.60.80	37,8	MF 180.60.80 D	38,2	-	-	-	-
	600	1000	MF 180.60.100	41,8	MF 180.60.100 D	42,2	-	-	-	-
		400	MF 180.80.40	32,6	MF 180.80.40 D	33	-	-	-	-
		500	MF 180.80.50	35,1	-	-	-	-	-	-
		600	MF 180.80.60	37,9	MF 180.80.60 D	38,3	D 180.80	27,7	-	-
		800	MF 180.80.80	43,1	MF 180.80.80 D	43,5	-	-	-	-
		1000	MF 180.80.100	47,8	MF 180.80.100 D	48,2	-	-	-	-
	800	400	MF 180.100.40	37	-	-	-	-	D 180.100 D	38
		500	MF 180.100.50	44	-	-	-	-	-	-
		600	MF 180.100.60	48,2	-	-	-	-	-	-
		400	MF 180.120.40	40,7	MF 180.120.40 D	41,4	-	-	D 180.120 D	43,9
		500	MF 180.120.50	44,3	-	-	-	-	-	-
		600	MF 180.120.60	47,9	-	-	-	-	-	-
2000	400	500	MF 200.40.50	28,9	-	-	D 200.40	17,5	-	-
		600	MF 200.40.60	30,6	-	-	-	-	-	-
		800	MF 200.40.80	32,8	-	-	-	-	-	-
	600	400	MF 200.60.40	30,6	MF 200.60.40 D	31	-	-	-	-
		500	MF 200.60.50	32,8	-	-	-	-	-	-
		600	MF 200.60.60	35,1	MF 200.60.60 D	35,5	D 200.60	24	-	-
		800	MF 200.60.80	39,5	MF 200.60.80 D	39,9	-	-	-	-
		1000	MF 200.60.100	43,5	MF 200.60.100 D	43,9	-	-	-	-
		1200	MF 200.60.120	43,7	-	-	-	-	-	-
	800	400	MF 200.80.40	34,3	MF 200.80.40 D	34,7	-	-	-	-
		500	MF 200.80.50	36,8	-	-	-	-	-	-
		600	MF 200.80.60	39,7	MF 200.80.60 D	40,1	D 200.80	30,4	D 200.80 D	34,9
		800	MF 200.80.80	44,8	MF 200.80.80 D	45,2	-	-	-	-
		1000	MF 200.80.100	49,5	MF 200.80.100 D	49,9	-	-	D 200.100 D	41,6
		1200	MF 200.80.120	52,1	MF 200.80.120 D	53	-	-	-	-
	1000	400	MF 200.100.40	38,7	-	-	-	-	D 200.100 D	41,6
		500	MF 200.100.50	41,9	-	-	-	-	-	-
		600	MF 200.100.60	45,4	-	-	-	-	-	-
800		MF 200.100.80	48	-	-	-	-	-	-	
400		MF 200.120.40	40,7	-	-	-	-	-	-	
500		MF 200.120.50	46	-	-	-	-	D 200.120 D	48,2	
1200	600	MF 200.120.60	49,6	MF 200.120.60 D	43,7	-	-	-	-	
	800	MF 200.120.80	57	-	-	-	-	-	-	
	600	MF 220.60.60	36,8	MF 220.60.60 D	37,2	D 220.60	26	-	-	
	800	MF 220.60.80	41,2	MF 220.60.80 D	41,6	-	-	-	-	
	1000	MF 220.60.100	45,2	MF 220.60.100 D	45,6	-	-	-	-	
	600	MF 220.80.60	41,3	MF 220.80.60 D	41,7	D 220.80	32,2	-	-	
800	800	MF 220.80.80	46,5	MF 220.80.80 D	46,9	-	-	-	-	
	1000	MF 220.80.100	51,2	MF 220.80.100 D	51,6	-	-	-	-	
	600	MF 220.100.60	45,2	-	-	-	-	D 220.100 D	42,6	
	600	MF 220.120.60	52,2	-	-	-	-	D 220.120 D	52,7	
	800	MF 220.120.80	42,1	-	-	-	-	-	-	
	-	-	-	-	-	-	-	-	-	-

Внимание! Шкафы поставляются в собранном виде

РАСПРЕДЕЛИТЕЛЬНЫЕ ШКАФЫ ИНДИВИДУАЛЬНОЙ СБОРКИ



Код обзорной двери	Вес, кг	Код перфорированной двери *	Вес, кг	Код задней панели	Вес**, кг	Код боковых панели	Вес, кг	Код сплошной монтажной панели	Вес, кг	Код микроперфорированной монтажной панели	Вес, кг
-	-	-	-	BP 120.60	8,3	SP 120.60	7,8	MP 120.60	12	-	-
-	-	-	-	BP 120.80	11	SP 120.80	5,2	MP 120.80	18	-	-
D 120.80 V	28	-	-	BP 160.60	11	SP 120.60	7,8	MP 160.60	19,5	-	-
-	-	-	-	BP 180.40	8,4	SP 120.80	5,2	MP 180.40	13	-	-
-	-	-	-	BP 180.60	12,4	SP 160.60	10,7	MP 180.60	19,5	-	-
D 180.40 V	12,5	-	-	BP 180.80	16,3	SP 180.80	9,8	MP 180.80	26,6	-	-
D 180.60 V	18,1	D 180.60 P	12,2	BP 180.100	20,5	SP 180.60	11,8	MP 180.100	33,7	-	-
D 180.80 V	21,7	D 180.80 P D 180.80 PD ****	15,5	BP 180.120	24,5	SP 180.40	7,8	MP 180.120	40,8	MP 180.60 P	19,4
-	-	-	-	BP 200.40	9,3	SP 180.50	9,8	-	-	MP 180.100 P	33,6
-	-	-	-	BP 200.60	13,7	SP 180.40	7,8	MP 200.60	21,7	MP 180.120 P	40,7
D 200.40 V	12,9	-	-	BP 200.80	18	SP 180.50	9,8	MP 200.80	29,6	-	-
D 200.60 V	19,4	D 200.60 P	13,4	BP 200.100	22,7	SP 200.50	10,9	MP 200.100	37,5	MP 200.60 P	21,6
D 200.80 V	23,8	D 200.80 P D 200.80 PD ****	17	BP 200.120	27,7	SP 200.60	13,1	MP 200.120	45,4	MP 200.80 P	29,5
-	-	-	-	BP 220.60	15	SP 200.80	17,5	MP 220.60	23,9	MP 200.100 P	37,4
-	-	-	-	BP 220.80	19,9	SP 200.40	8,7	MP 220.80	32,6	MP 200.120 P	45,3
D 220.60 V	21	D 220.60 P	14,5	BP 220.100	29,5	SP 200.50	10,9	MP 220.100	41	-	-
D 220.80 V	26,5	D 220.80 P	18	BP 220.120	29,8	SP 200.60	14,4	MP 220.120	49,9	MP 220.60 P	23,8
-	-	-	-	-	-	SP 220.80	19,2	-	-	MP 220.80 P	32,5
-	-	-	-	-	-	SP 220.100	23,9	-	-	-	-
-	-	-	-	-	-	SP 220.60	14,4	-	-	-	-
-	-	-	-	-	-	SP 220.60	14,4	-	-	MP 220.120 P	49,8
-	-	-	-	-	-	SP 220.80	19,2	-	-	-	-

* – шкафы с дополнительным кабельным вводом, а также с перфорированной дверью имеют степень защиты IP20;
 ** – указан вес одной боковой панели; **** – код в разделе «ПРИНАДЛЕЖНОСТИ» (см. стр. 93 – 178);
 ***** – дверь двойная перфорированная



Степень защиты:
IP20, IK08

Климатическое исполнение:
УХЛ1

Материал:

рама и двери: листовая сталь 2,0 мм

панели: листовая сталь 1,5 мм

рейки: листовая сталь 2,0 мм

Поверхность:

рама, двери и панели: структурное порошковое напыление RAL 7035

рейки: цинковое покрытие

Уплотнение:

двери и панели: вспененный полиуретан

Замок:

четырёхточечный штанговый с поворотной ручкой

Петля:

угол открывания до 225°

Комплект поставки:

рама с панелями кабельного ввода и потолочной панелью с вводом для кабелей, две перфорированные двери*, четыре закрепленные вертикальные рейки 19", комфортная ручка, два ключа, упаковка

Опции:

специальный цвет окраски (RAL 3020, RAL 7004 и др.), специальные размеры, дополнительные отверстия

Принадлежности:

подробная информация, см. стр. 93 – 178

Детальный чертеж:

см. стр. 212

Допустимая нагрузка:
1000 кг (статическая)

Перфорация:

Rv 8-10 (отверстия d = 8 мм с шагом 10 мм), площадь перфорации – 62%

Код шкафа	Высота, мм	Ширина, мм	Глубина, мм	Вес, кг
MPP 200.60.100	2000	600	1000	111,6
MPP 200.80.100		800		119,3

Код боковых панелей	Вес, кг
SP 200.100	21,7

Внимание! Боковые панели заказываются отдельно

* – возможен заказ с задней двойной перфорированной дверью

КОРПУСА для СЕТЕВОГО И ТЕЛЕКОММУНИКАЦИОННОГО ОБОРУДОВАНИЯ



ОБЩАЯ ИНФОРМАЦИЯ

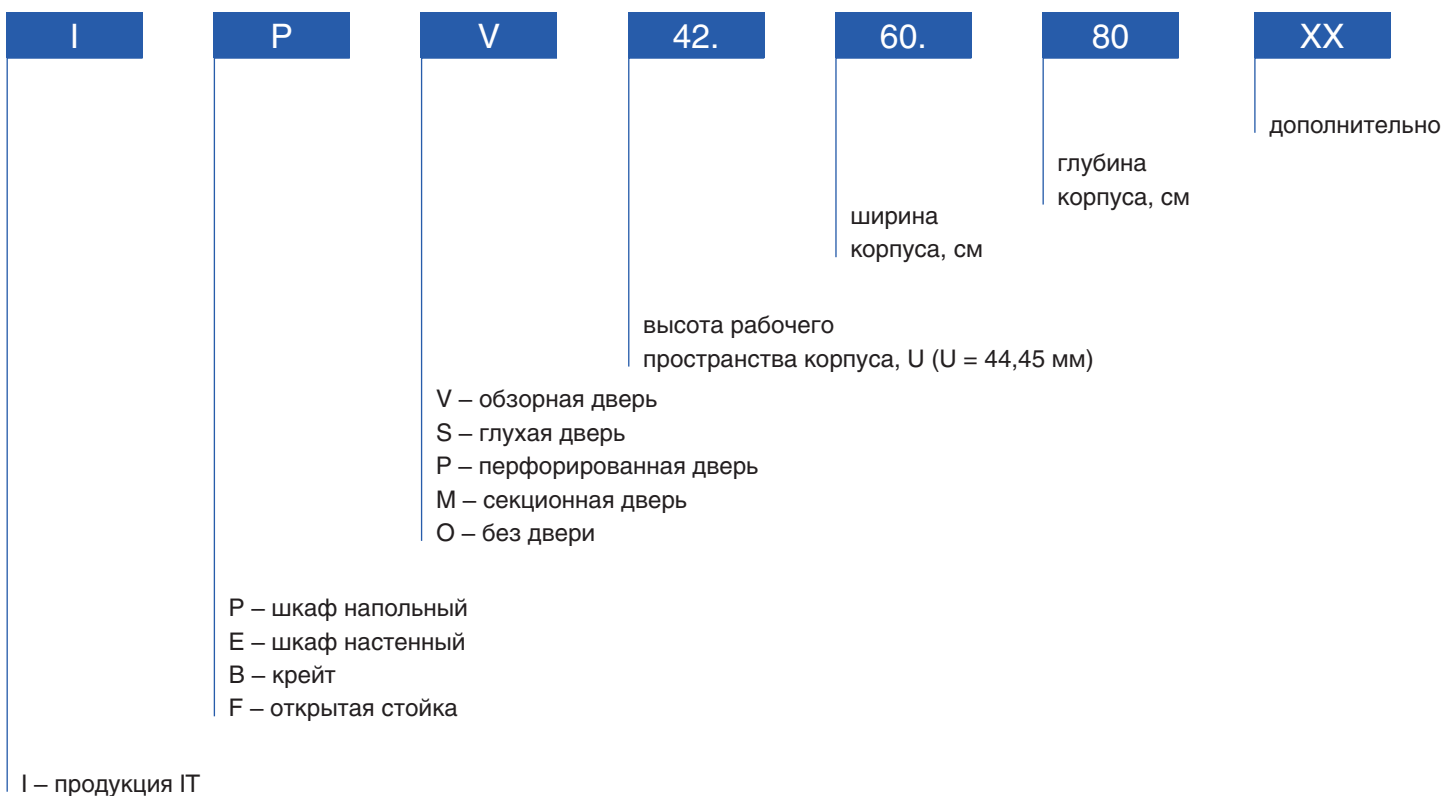
Гамма продукции представляет собой полный набор стальных корпусов для создания узлов коммутации и серверных помещений как в малых, так и в средних и крупных информационных кабельных системах.

Продукция компании находит применение для центров обработки данных, IT-инфраструктуры, вычислительной и сетевой техники, распределителей в зданиях и сооружениях и коммутационного оборудования.

Корпуса разработаны с учетом требований производителей и монтажников, таких как:

- современный дизайн
- широкий выбор размеров
- жесткий устойчивый каркас напольного шкафа за счет передней и задней O-образных сварных рам
- установка шкафов в труднодоступных местах за счет простой и легкой разборки-сборки
- соответствие классу защиты до IP30
- сопротивление внешнему механическому воздействию: не менее IK08
- возможность объединять напольные шкафы боковыми панелями за счет симметричности каркаса
- все двери съемные и реверсивные с углом открывания 130° для напольных и 180° для настенных корпусов
- передняя обзорная дверь с двухточечным штанговым замком напольного шкафа может быть заменена на глухую или перфорированную дверь
- задняя глухая дверь с цилиндрическими замками и щеточным вводом для кабелей напольного шкафа может быть заменена на обзорную или перфорированную дверь с двухточечным штанговым замком
- боковые съемные панели напольного шкафа выполнены в виде реверсивных глухих дверей с цилиндрическими замками
- наличие в нижней плите каркаса съемных панелей для различного назначения
- возможность установки вентиляторной панели в верхней плите каркаса
- наличие в крыше перфорации для обеспечения свободной и принудительной вентиляции
- возможность устанавливать 19" рейки на различной глубине
- покрытие на основе текстурированного полиэфиревого порошка
- наличие принадлежностей: цоколи, полки, блоки вентиляторов, кабельные организаторы, щеточные кабельные вводы, панели-заглушки и т.д.

Кодировка продукции:



1.



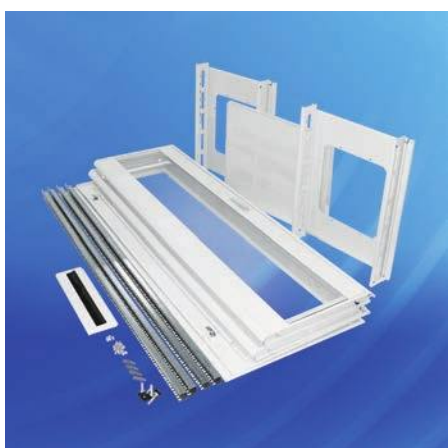
2.



3.



4.



5.



6.



1. Современный дизайн. Простота и элегантность за счет скоса вертикальных углов напольного шкафа.

2. Боковые панели напольных шкафов съемные и выполнены в виде реверсивных глухих дверей с цилиндрическими замками.

3. Жесткий устойчивый каркас напольного шкафа за счет передней и задней O-образных сварных рам.

4. Установка шкафов в труднодоступных местах за счет простой и легкой разборки-сборки.

5. Напольные шкафы возможно объединять боковыми панелями за счет симметричности каркаса.

6. Заземляющие соединения предусмотрены внутри корпуса, на панелях и на дверцах. Омедненные шпильки заземления имеют фланец для контакта и не требуют удалять краску и наносить пасту для контакта

Данная линейка 19" корпусов предназначена для создания узлов коммутации и серверных помещений как в малых, так и в средних и крупных информационных кабельных системах. Данные шкафы и стойки отличаются современным дизайном, высоким качеством и удобством использования.

Напольные шкафы

Используются для установки пассивного, активного телекоммуникационного оборудования, серверов, источников бесперебойного питания. Чаще всего устанавливаются в центральных и этажных узлах коммутации, серверных комнатах

- Высота 24 – 47U
- Ширина 600 и 800 мм
- Глубина 600, 800 и 1000 мм
- Жесткая рамная конструкция
- Максимальная нагрузка до 600 кг
- Поставляется в собранном виде
- Простая и быстрая разборка-сборка
- Дополнительные опции



стр. 52

Настенные шкафы

Используются для установки пассивного, активного телекоммуникационного оборудования, ВОЛС. Чаще всего используются в офисах для создания этажных узлов коммутации, а также провайдерами при создании домашних сетей. Шкаф в 3-секционном исполнении имеет оптимальный доступ к оборудованию

- Высота 9 – 21U, 8U (10")
- Глубина 537, 553 и 250 мм (10")
- Выпускаются 2-х секционными или 3-х секционными
- Максимальная нагрузка до 60 кг
- Поставляется в собранном виде
- Простая и быстрая разборка-сборка
- Возможна сборка на стене
- Дополнительные опции



стр. 56

Открытые стойки

Экономичное решение для установки пассивного и активного 19" телекоммуникационного оборудования, не требующего дополнительной защиты. Устанавливается в узлах коммутации с ограниченным правом доступа

- Высота 24 – 45U
- Ширина 600 мм
- Глубина основания 735 мм
- Количество рам – одна или две
- Максимальная нагрузка 300 кг
- Поставляются в разобранном виде
- Простая и быстрая сборка
- Дополнительные опции



стр. 59

Крейты

Используются для компоновки электронных плат, элементов телекоммуникации и телефонии. Устанавливаются в шкаф или стойку 19"

- Высота 1 – 3U
- Ширина 19"
- Глубина 260 и 360 мм
- Поставляются в собранном виде



стр. 60

ШКАФЫ НАПОЛЬНЫЕ С ОБЗОРНОЙ ДВЕРЬЮ IPV



Используются для установки пассивного, активного телекоммуникационного оборудования

- подходит для 19" оборудования
- современный дизайн
- быстрая разборка-сборка шкафа
- возможность стыковки шкафов
- все двери и панели съемные с углом открывания 130°

Степень защиты:
IP30, IK08

Допустимая нагрузка:
600 кг

Климатическое исполнение:
УХЛ1

Материал:

каркас: листовая сталь 1,5-2,0 мм

дверь задняя, панели: листовая сталь 1,2 мм

дверь передняя: листовая сталь 1,2 мм, закаленное стекло 4,0 мм

профили 19": листовая сталь 2,0 мм, оцинкованная

Поверхность:

структурное порошковое напыление RAL 7035

Комплект поставки:

каркас, потолочная панель стандартная, дверь передняя обзорная с двухточечным штанговым замком и поворотной ручкой, дверь укороченная задняя с двумя цилиндрическими замками и щеточным вводом для кабелей, панели боковые с двумя цилиндрическими замками, четыре рейки 19", четыре опоры винтовые, два ключа (подходят ко всем замкам шкафа), упаковка

Опции:

специальный цвет окраски

Поставка:

в собранном виде

Принадлежности:

подробная информация, см. стр. 93 – 178

Детальный чертеж: см. стр. 213

Высота рабочего пространства корпуса, U (U = 44,45 мм)	Высота, мм	Ширина, мм	Глубина, мм	Вес, кг	Код шкафа
24	1200	600	600	57,4	IPV 24.60.60
			800	65,3	IPV 24.60.80
38	1800	600	600	64,5	IPV 24.80.60
			800	600	77,8
		800	600	88,2	IPV 38.60.80
43	2000	600	600	85,5	IPV 38.80.60
			800	600	84,7
		800	600	93,5	IPV 43.60.80
			800	600	92,3
47	2200	600	800	105,2	IPV 43.80.80
			600	600	97,7
		800	600	104,1	IPV 47.60.80
		800	600	99,9	IPV 47.80.60



Используются для установки серверов и другого оборудования с большим тепловыделением

- подходит для 19" оборудования
- современный дизайн
- быстрая разборка-сборка шкафа
- возможность стыковки шкафов
- все двери и панели съемные с углом открывания 130°

Степень защиты:
IP20, IK08

Допустимая нагрузка:
600 кг

Климатическое исполнение:
УХЛ1

Материал:

каркас: листовая сталь 1,5-2,0 мм

дверь задняя, панели: листовая сталь 1,2 мм

дверь передняя: листовая сталь 1,2 мм

профили 19": листовая сталь 2,0 мм, оцинкованная

Поверхность:

структурное порошковое напыление RAL 7035

Комплект поставки:

каркас, потолочная панель с щеточным вводом для кабелей, дверь передняя перфорированная/обзорная с двухточечным штанговым замком и поворотной ручкой, дверь задняя перфорированная с двухточечным штанговым замком и поворотной ручкой, панели боковые перфорированные с двумя цилиндрическими замками, четыре рейки 19", четыре опоры винтовые, два ключа (подходят ко всем замкам шкафа), упаковка

Опции:

специальный цвет окраски

Принадлежности:

подробная информация, см. стр. 93 – 178

Детальный чертеж: см. стр. 214

Высота рабочего пространства корпуса, U (U = 44,45 мм)	Высота, мм	Ширина, мм	Глубина, мм	Вес, кг	Код шкафа с перф. дверью	Вес, кг	Код шкафа с обзорной дверью
24	1200	600	1000	72,5	IPP 24.60.100 P	74,9	IPV 24.60.100 P
43	2000			113,0	IPP 43.60.100 P	115,6	IPV 43.60.100 P
47	2200			122,1	IPP 47.60.100 P	124,2	IPV 47.60.100 P

ШКАФЫ ИНДИВИДУАЛЬНОЙ СБОРКИ

Используются для установки пассивного, активно-го телекоммуникационного оборудования, серверов, источников бесперебойного питания

Материал:

каркас: листовая сталь 1,5-2,0 мм

дверь задняя, панели: листовая сталь 1,2 мм

дверь передняя: листовая сталь 1,2 мм, закаленное стекло 4,0 мм

профили 19”: листовая сталь 2,0 мм, оцинкованная

Поверхность:

структурное порошковое напыление RAL 7035

Степень защиты:

IP20, IK08

Опции:

спец. цвет окраски

Климатическое исполнение: УХЛ1

Принадлежности:

см. стр. 93 – 178

Допустимая нагрузка:

600 кг

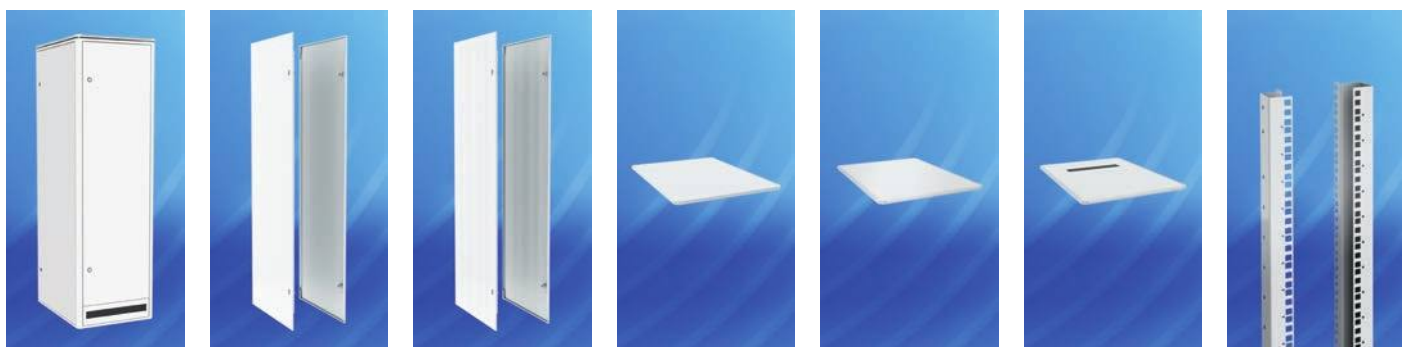
- индивидуальная комплектация
- подходит для 19” оборудования
- современный дизайн
- быстрая разборка-сборка шкафа

- возможность стыковки шкафов
- все двери и панели съемные с углом открывания 130°



Высота, мм	Ширина, мм	Глубина, мм	Код рамы		Код обзорной двери		Код глухой двери		Код перфорированной двери	
			Код рамы	Вес, кг	Код обзорной двери	Вес, кг	Код глухой двери	Вес, кг	Код перфорированной двери	Вес, кг
1200 (24U)	600	600	IF 120.60.60	21,1	D 120.60 IV	7,8	D 120.60 I	7,5	D 120.60 IP	7,3
		800	IF 120.60.80	25,4	D 120.60 IV	7,8	D 120.60 I	7,5	D 120.60 IP	7,3
		1000	IF 120.60.100	30,1	D 120.60 IV	7,8	D 120.60 I	7,5	D 120.60 IP	7,3
	800	600	IF 120.80.60	24,6	D 120.80 IV	9,8	D 120.80 I	10	D 120.80 IP	9,7
		800	IF 120.80.80	29,4	D 120.80 IV	9,8	D 120.80 I	10	D 120.80 IP	9,7
		1000	IF 120.80.100	34,9	D 120.80 IV	9,8	D 120.80 I	10	D 120.80 IP	9,7
1800 (38U)	600	600	IF 180.60.60	24,7	D 180.60 IV	11,8	D 180.60 I	11,4	D 180.60 IP	11
		800	IF 180.60.80	29	D 180.60 IV	11,8	D 180.60 I	11,4	D 180.60 IP	11
		1000	IF 180.60.100	33,7	D 180.60 IV	11,8	D 180.60 I	11,4	D 180.60 IP	11
	800	600	IF 180.80.60	28,3	D 180.80 IV	15,3	D 180.80 I	15,2	D 180.80 IP	14,7
		800	IF 180.80.80	33	D 180.80 IV	15,3	D 180.80 I	15,2	D 180.80 IP	14,7
		1000	IF 180.80.100	38,6	D 180.80 IV	15,3	D 180.80 I	15,2	D 180.80 IP	14,7
2000 (43U)	600	600	IF 200.60.60	25,9	D 200.60 IV	13,2	D 200.60 I	12,6	D 200.60 IP	12,2
		800	IF 200.60.80	30,2	D 200.60 IV	13,2	D 200.60 I	12,6	D 200.60 IP	12,2
		1000	IF 200.60.100	34,9	D 200.60 IV	13,2	D 200.60 I	12,6	D 200.60 IP	12,2
	800	600	IF 200.80.60	29,4	D 200.80 IV	17	D 200.80 I	16,9	D 200.80 IP	16,3
		800	IF 200.80.80	34,2	D 200.80 IV	17	D 200.80 I	16,9	D 200.80 IP	16,3
		1000	IF 200.80.100	39,8	D 200.80 IV	17	D 200.80 I	16,9	D 200.80 IP	16,3
2200 (47U)	600	600	IF 220.60.60	27,1	D 220.60 IV	14,5	D 220.60 I	13,9	D 220.60 IP	13,4
		800	IF 220.60.80	31,4	D 220.60 IV	14,5	D 220.60 I	13,9	D 220.60 IP	13,4
		1000	IF 220.60.100	36,1	D 220.60 IV	14,5	D 220.60 I	13,9	D 220.60 IP	13,4
	800	600	IF 220.80.60	30,6	D 220.80 IV	18,9	D 220.80 I	18,7	D 220.80 IP	18,1
		800	IF 220.80.80	35,4	D 220.80 IV	18,9	D 220.80 I	18,7	D 220.80 IP	18,1
		1000	IF 220.80.100	41	D 220.80 IV	18,9	D 220.80 I	18,7	D 220.80 IP	18,1

Внимание! Шкафы поставляются в собранном виде



Код задней укороченной двери глух. с щет. вводом для кабелей	Вес, кг	Код боковых панелей глухих (2 шт.)	Вес, кг	Код боковых панелей перф. (2 шт.)	Вес, кг	Код панели потолочной стандартной	Вес, кг	Код панели потолочной перфорированной	Вес, кг	Код панели потолочной с щет. вводом для кабелей	Вес, кг	Код реек 19" (2 шт.)*	Вес, кг
D 120.60 IK	5,7	SP 120.60 I	10,6	SP 120.60 IP	10,2	R 60.60 I	2,9	R 60.60 IP	2,8	R 60.60 IK	2,7	IG 24	3,9
D 120.60 IK	5,7	SP 120.80 I	14,3	SP 120.80 IP	13,8	R 60.80 I	3,8	R 60.80 IP	3,7	R 60.80 IK	3,5	IG 24	3,9
D 120.60 IK	5,7	SP 120.100 I	20,3	SP 120.100 IP	19,6	R 60.100 I	5	R 60.100 IP	4,8	R 60.100 IK	4,8	IG 24	3,9
D 120.80 IK	7,8	SP 120.60 I	10,6	SP 120.60 IP	10,2	R 80.60 I	3,8	R 80.60 IP	3,7	R 80.60 IK	3,5	IG 24	3,9
D 120.80 IK	7,8	SP 120.80 I	14,3	SP 120.80 IP	13,8	R 80.80 I	5,1	R 80.80 IP	4,9	R 80.80 IK	4,8	IG 24	3,9
D 120.80 IK	7,8	SP 120.100 I	20,3	SP 120.100 IP	19,6	R 80.100 I	6,6	R 80.100 IP	6,4	R 80.100 IK	6,3	IG 24	3,9
D 180.60 IK	8,5	SP 180.60 I	16,2	SP 180.60 IP	15,6	R 60.60 I	2,9	R 60.60 IP	2,8	R 60.60 IK	2,7	IG 38	6,1
D 180.60 IK	8,5	SP 180.80 I	21,7	SP 180.80 IP	21	R 60.80 I	3,8	R 60.80 IP	3,7	R 60.80 IK	3,5	IG 38	6,1
D 180.60 IK	8,5	SP 180.100 I	29,8	SP 180.100 IP	28,7	R 60.100 I	5	R 60.100 IP	4,8	R 60.100 IK	4,8	IG 38	6,1
D 180.80 IK	12,2	SP 180.60 I	16,2	SP 180.60 IP	15,6	R 80.60 I	3,8	R 80.60 IP	3,7	R 80.60 IK	3,5	IG 38	6,1
D 180.80 IK	12,2	SP 180.80 I	21,7	SP 180.80 IP	21	R 80.80 I	5,1	R 80.80 IP	4,9	R 80.80 IK	4,8	IG 38	6,1
D 180.80 IK	12,2	SP 180.100 I	29,8	SP 180.100 IP	28,7	R 80.100 I	6,6	R 80.100 IP	6,4	R 80.100 IK	6,3	IG 38	6,1
D 200.60 IK	9,5	SP 200.60 I	18,1	SP 200.60 IP	17,5	R 60.60 I	2,9	R 60.60 IP	2,8	R 60.60 IK	2,7	IG 43	6,8
D 200.60 IK	9,5	SP 200.80 I	24,2	SP 200.80 IP	23,4	R 60.80 I	3,8	R 60.80 IP	3,7	R 60.80 IK	3,5	IG 43	6,8
D 200.60 IK	9,5	SP 200.100 I	34,4	SP 200.100 IP	33,4	R 60.100 I	5	R 60.100 IP	4,8	R 60.100 IK	4,8	IG 43	6,8
D 200.80 IK	12,7	SP 200.60 I	18,1	SP 200.60 IP	17,5	R 80.60 I	3,8	R 80.60 IP	3,7	R 80.60 IK	3,5	IG 43	6,8
D 200.80 IK	12,7	SP 200.80 I	24,2	SP 200.80 IP	23,4	R 80.80 I	5,1	R 80.80 IP	4,9	R 80.80 IK	4,8	IG 43	6,8
D 200.80 IK	12,7	SP 200.100 I	34,4	SP 200.100 IP	33,4	R 80.100 I	6,6	R 80.100 IP	6,4	R 80.100 IK	6,3	IG 43	6,8
D 220.60 IK	10,4	SP 220.60 I	19,9	SP 220.60 IP	19,2	R 60.60 I	2,9	R 60.60 IP	2,8	R 60.60 IK	2,7	IG 47	7,5
D 220.60 IK	10,4	SP 220.80 I	26,7	SP 220.80 IP	25,8	R 60.80 I	3,8	R 60.80 IP	3,7	R 60.80 IK	3,5	IG 47	7,5
D 220.60 IK	10,4	SP 220.100 I	38	SP 220.100 IP	36,9	R 60.100 I	5	R 60.100 IP	4,8	R 60.100 IK	4,8	IG 47	7,5
D 220.80 IK	13,9	SP 220.60 I	19,9	SP 220.60 IP	19,2	R 80.60 I	3,8	R 80.60 IP	3,7	R 80.60 IK	3,5	IG 47	7,5
D 220.80 IK	13,9	SP 220.80 I	26,7	SP 220.80 IP	25,8	R 80.80 I	5,1	R 80.80 IP	4,9	R 80.80 IK	4,8	IG 47	7,5
D 220.80 IK	13,9	SP 220.100 I	38	SP 220.100 IP	36,9	R 80.100 I	6,6	R 80.100 IP	6,4	R 80.100 IK	6,3	IG 47	7,5

* – при установке реек в шкаф шириной 800 мм требуется консоль В 6 IG

ШКАФЫ НАСТЕННЫЕ 2-Х СЕКЦИОННЫЕ



Используются для установки пассивного, активного телекоммуникационного оборудования

- подходит для 19" оборудования
- быстрая разборка-сборка шкафа
- возможность сборки на стене
- дверь и кожух съемные
- наличие щеточного ввода для кабелей

Степень защиты:
IP20, IK08

Допустимая нагрузка:
60 кг

Климатическое исполнение:
УХЛ1

Материал, поверхность:

настенная часть, кожух: листовая сталь 1,5 мм, структурное порошковое напыление RAL 7035

дверь: листовая сталь 1,5 мм, структурное порошковое напыление RAL 7035, закаленное стекло 4,0 мм

профили 19": листовая сталь 2,0 мм, оцинкованная

Комплект поставки:

настенная часть с щеточным вводом для кабелей и двумя цилиндрическими замками, кожух с заглушками под вентиляторы, дверь обзорная/глухая с цилиндрическим замком, две рейки 19", кабельная шина, два ключа (подходят ко всем замкам шкафа), упаковка

Опции:
специальный цвет окраски

Поставка:
в собранном виде

Принадлежности:
подробная информация, см. стр. 93 – 178

Детальный чертеж: см. стр. 214

Высота рабочего пространства корпуса, U (U = 44,45 мм)	Высота, мм	Ширина, мм	Глубина, мм	Вес, кг	Код шкафа с обзорн. дверью	Вес, кг	Код шкафа с глухой дверью
9	500	600	537	26	IEV 09.60.54	27,5	IES 09.60.54
12	600			28,5	IEV 12.60.54	30,5	IES 12.60.54



Используются для установки пассивного, активного телекоммуникационного оборудования

- подходит для 19" оборудования
- оптимальный доступ к оборудованию
- быстрая разборка-сборка шкафа
- возможность сборки на стене
- наличие щеточного ввода для кабелей

Степень защиты:
IP20, IK08

Допустимая нагрузка:
60 кг

Климатическое исполнение:
УХЛ1

Материал, поверхность:

настенная часть, поворотная часть: листовая сталь 1,5 мм, структурное порошковое напыление RAL 7035

дверь: листовая сталь 1,5 мм, структурное порошковое напыление RAL 7035, закаленное стекло 4,0 мм

профили 19": листовая сталь 2,0 мм, оцинкованная

Комплект поставки:

настенная часть с щеточным вводом для кабелей и цилиндрическим замком, поворотная часть с заглушками под вентиляторы, дверь обзорная/глухая с цилиндрическим замком, две рейки 19", кабельная шина, два ключа (подходят ко всем замкам шкафа), упаковка

Опции:
специальный цвет окраски

Поставка:
в собранном виде

Принадлежности:
подробная информация, см. стр. 93 – 178

Детальный чертеж: см. стр. 216

Высота рабочего пространства корпуса, U (U = 44,45 мм)	Высота, мм	Ширина, мм	Глубина, мм	Вес, кг	Код шкафа с обзорн. дверью
12	600	600	553	25,4	IEV 12.60.55
16	800			33,3	IEV 16.60.55
21	1000			34,5	IEV 21.60.55



Используются для распределения оптоволоконных кабелей

- подходит для экстремальных условий
- на базе корпуса для автоматизации MES
- наличие дополнительных кабельных вводов

Степень защиты:

IP66, IK10

Климатическое исполнение:

УХЛ1

Материал, поверхность:

корпус, дверь и панели кабельного ввода: листовая сталь 1,5 мм, структурное порошковое напыление RAL 7035

монтажные панели: листовая сталь 2,5 мм, оцинкованная

Комплект поставки:

корпус, дверь с двумя замками двойная бородка, две панели кабельного ввода боковые, панель кабельного ввода нижняя, монтажная панель с кабельными организаторами и кабельной шиной, монтажная панель для крепления 4 сплайс-кассет и 4 патч-панелей, ключ, упаковка

Принадлежности:

скобы для монтажа на стене WB 8, панель кабельного ввода с выбивными отверстиями РК 35.13, защитный козырек R 40.21

Поставка:

в собранном виде

Детальный чертеж: см. стр. 217

Высота, мм	Ширина, мм	Глубина, мм	Вес, кг	Код шкафа
600	400	210	17,3	MES 60.40.21 OD

НАСТЕННЫЕ
EX
НАПОЛЬНЫЕ
IT
ПУЛЬТЫ
КЛЕММЫ
С ДОРАБОТКОЙ
ИНФОРМАЦИЯ



Используются для установки пассивного, активного телекоммуникационного оборудования, не требующего дополнительной защиты

- подходит для 19" оборудования
- жесткая сварная рама
- возможность стыковки в ряд

Допустимая нагрузка:

до 300 кг*

Материал, поверхность:

рама и основание: листовая сталь 2,0 мм, структурное порошковое напыление RAL 7035

Комплект поставки:

рама, основание, упаковка

Опции:

специальный цвет окраски

Поставка:

в разобранном виде

Принадлежности:

подробная информация, см. стр. 93 – 178

Детальный чертеж: см. стр. 218

Высота рабочего пространства корпуса, U (U = 44,45 мм)	Высота, мм	Ширина, мм	Вес, кг	Код стойки	Вес, кг	Код рамы дополнительной
24	1172	568	12,9	IFO 24.57.74	8,1	IFO 24.57.00
36	1705		15,5	IFO 36.57.74	10,9	IFO 36.57.00
42	1972		16,8	IFO 42.57.74	12,3	IFO 42.57.00
45	2105		17,4	IFO 45.57.74	12,9	IFO 45.57.00

* – при условии использования дополнительной рамы



Используются для компоновки электронных плат, элементов телекоммуникации и телефонии

- устанавливается в шкаф или стойку 19"

Степень защиты:

IP20, IK08

Материал, поверхность:

корпус: листовая сталь 1,2 мм, структурное порошковое напыление RAL 7035
передняя панель: листовая сталь 3,0 мм, структурное порошковое напыление RAL 7035

Комплект поставки:

корпус, передняя панель, упаковка

Опции:

специальный цвет окраски, различная глубина

Поставка:

в собранном виде

Детальный чертеж: см. стр. 219

Высота, U (U = 44,45 мм)	Ширина, мм	Глубина, мм	Вес, кг	Код корпуса со стальной панелью
1	482,6	260	2,6	IBS 01.48.26 M
2			3,5	IBS 02.48.26 M
2	482,6	360	4,3	IBS 02.48.36 M
3			5,2	IBS 03.48.36 M

КОРПУСА ДЛЯ СИСТЕМ УПРАВЛЕНИЯ



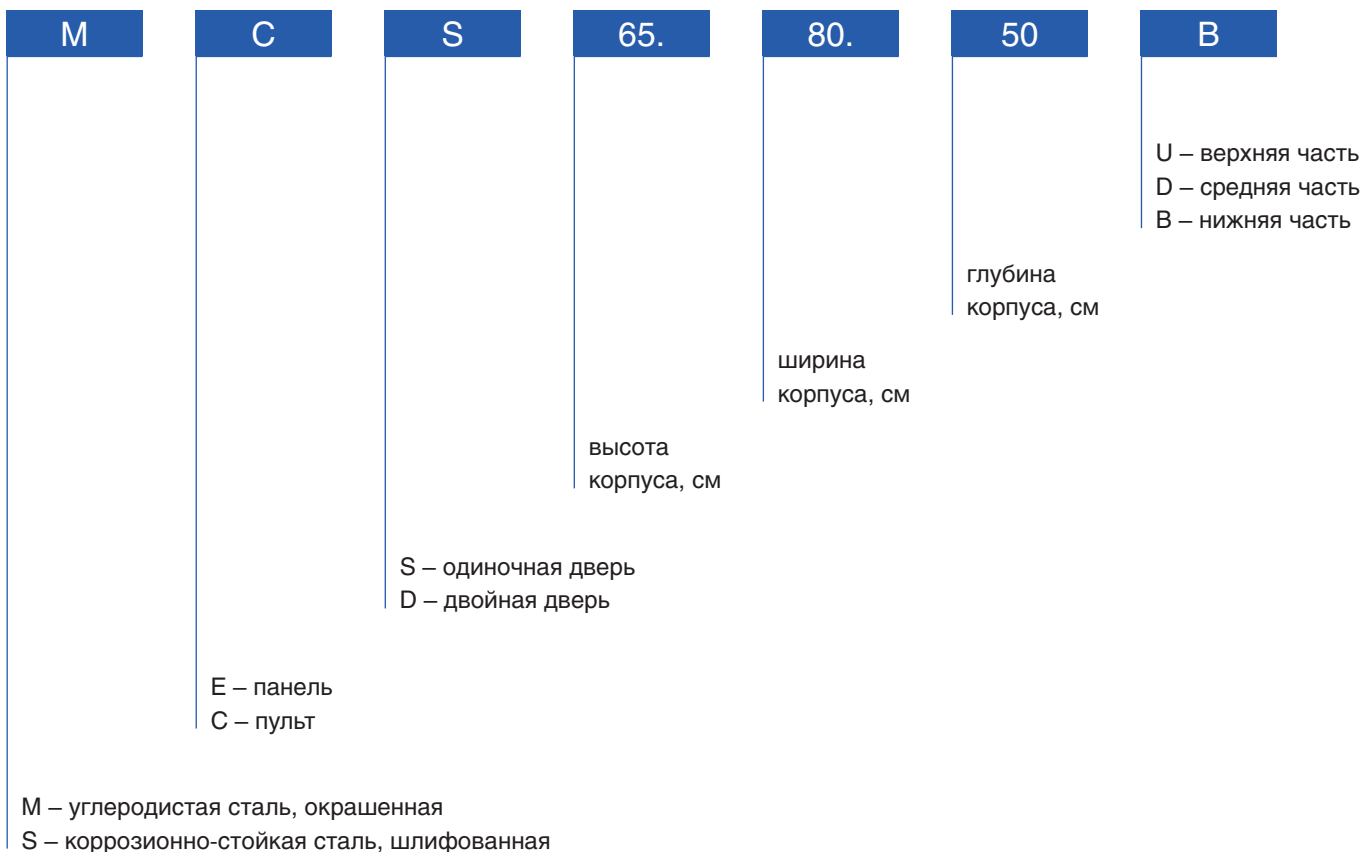
Гамма продукции представляет собой полный набор стальных корпусов для систем управления и автоматизации производственных процессов.

Продукция компании находит применение в таких отраслях, как: энергетика, горнодобывающая промышленность, металлургия, химическая промышленность, а также в областях, требующих использования современных методов управления и автоматизации производственных процессов.

Корпуса разработаны с учетом требований производителей и монтажников, таких как:

- модульность
- удобство монтажа
- широкий выбор размеров
- наличие изделий из шлифованной коррозионно-стойкой стали
- соответствие классу защиты IP55
- сопротивление внешнему механическому воздействию: IK10 (09)
- сварная конструкция корпуса
- возможность установки органов управления и контроля на дверь или заднюю стенку панели управления
- возможность объединять несколько пультов боковыми стенками
- монтажные панели нижней части выполнены из оцинкованной листовой стали и имеют возможность перестановки с шагом 25 мм
- наличие в нижней части пульта одного или двух проемов с передвижными панелями, предназначенных для ввода кабелей
- наличие перфорированных реек для креплений кабелей, каналов и т.п.
- литой полиуретановый/силиконовый уплотнитель
- покрытие на основе текстурированного полиэстерового порошка

Кодировка продукции:



1.



2.



1. Возможность произвольного комбинирования частей пультов и панелей.

2. Большие поверхности пультов удобно размещены под углом для установки элементов управления и контроля.

3. Возможность стыковки пультов боковыми стенками.

3.



4.



4. Металлические петли снабжены невыпадающими штифтами с углом открывания 180°. Навеска дверей может быть изменена с правой на левую для всех нижних частей пультов с одностворчатой дверью простым переворотом петель. Двухстворчатые двери можно поменять местами.

5.



6.



5. Надежное уплотнение достигается благодаря литой прокладке, наносимой роботом методом непрерывной отливки. Литая уплотнительная прокладка устойчива к температурам от -40 до +70 °С (полиуретан), от -60 до +135 °С (силикон).

6. Заземляющие соединения предусмотрены внутри корпусов, на дверях (крышках) и на монтажных панелях. Омедненные шпильки заземления имеют фланец для контакта и не требуют удаления ЛКП.

7.



8.



7. Монтажная панель нижних частей пультов с С-образной окантовкой по бокам, выполненная из оцинкованной стали, может устанавливаться на разную глубину с шагом 25 мм.

8. Все двери и крышки оборудованы перфорированными рейками для монтажа комплектующих.

9.



10.



9. Возможность установки монтажных панелей в верхние и средние части пультов.

10. Для безопасности и простоты обслуживания крышки верхней и средней частей пульта оборудованы упорами.



Степень защиты:
IP66, IK10

Климатическое исполнение:
УХЛ1

Материал:
листовая сталь 1,2–1,5 мм
(в зависимости от типоразмера)

Поверхность:
корпус и дверь: структурное
порошковое напыление RAL 7035

Уплотнение:
дверь: вспененный полиуретан

Замок:
язычковый (кулисный) с двойной бородкой

Петля:
угол открывания до 180°

Опции:
специальный цвет окраски (RAL 3020, RAL 7004 и др), отверстия и вырезы

Принадлежности:
подробную информацию см. на стр. 93 – 178

Детальный чертеж:
см. на стр. 220

Комплект поставки:
корпус с усилителем, дверь с рейками,
ключ, упаковка

Код панели	Высота, мм	Ширина, мм	Глубина, мм	Вес, кг
MES 30.30.15 U	300	300	155	5,1
MES 30.40.15 U	300	400	155	6,6
MES 40.60.21 U	400	600	210	14,2
MES 50.50.21 U	500	500	210	14,6



Степень защиты:
IP66, IK10

 **-60°C**
 **+135°C**

Климатическое исполнение:
УХЛ1

Материал:
корпус: коррозионно-стойкая листовая сталь AISI 304 1,2 мм
дверь: коррозионно-стойкая листовая сталь AISI 304 1,5 мм

Поверхность:
корпус и дверь: шлифованная

Уплотнение:
дверь: вспененный силикон

Замок:
язычковый (кулисный) с двойной бородкой



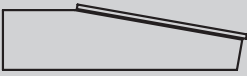
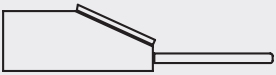

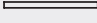
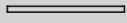


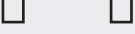

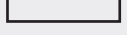
Петля:
угол открывания до 180°

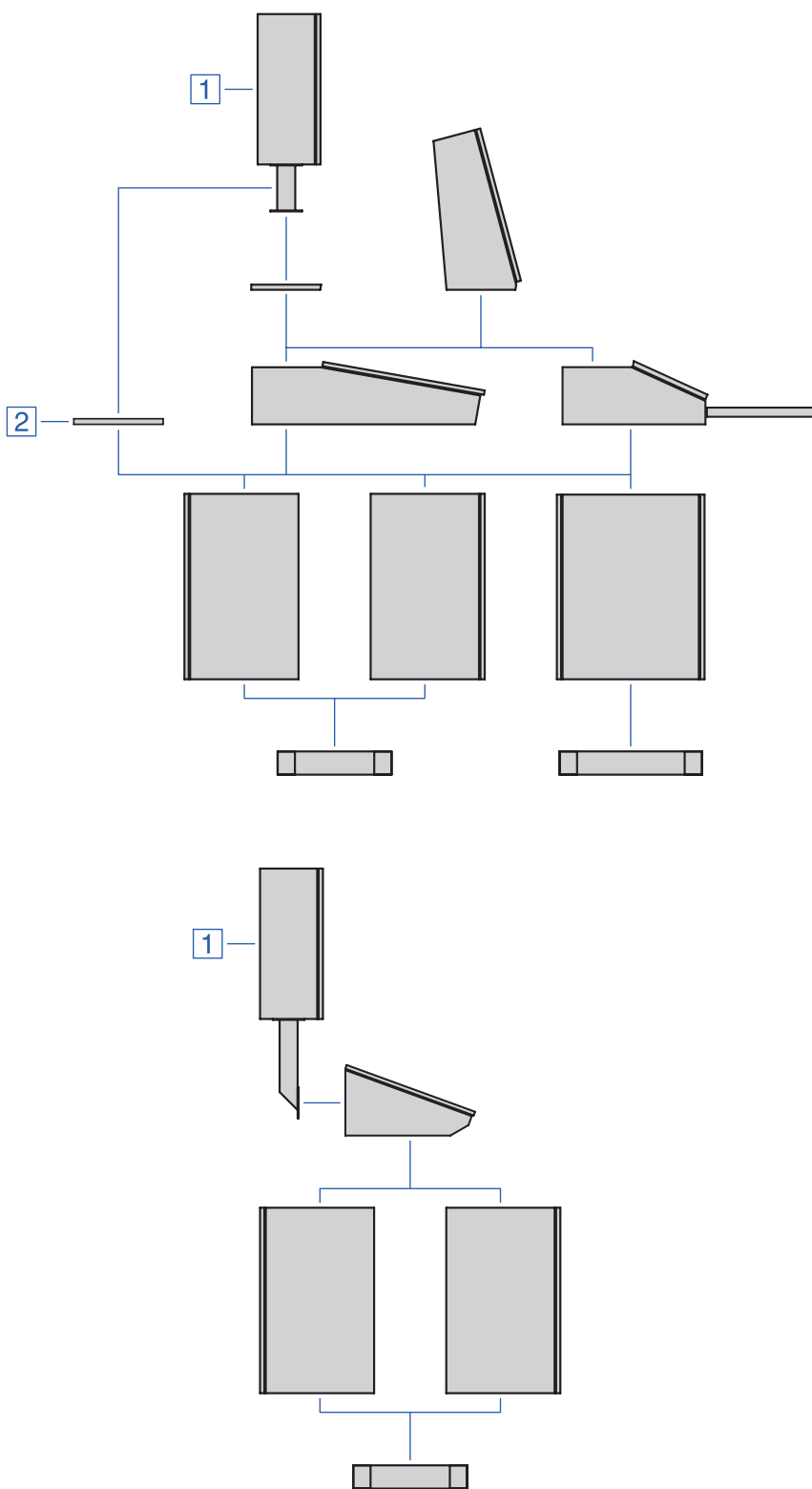
Принадлежности:
подробную информацию см. на стр. 93 – 178

Детальный чертеж:
см. на стр. 220

Комплект поставки:
корпус с усилителем, дверь с рейками,
ключ, упаковка

Код панели	Высота, мм	Ширина, мм	Глубина, мм	Вес, кг
SES 30.40.15 U	300	400	155	6,6
SES 40.60.21 U	400	600	210	13

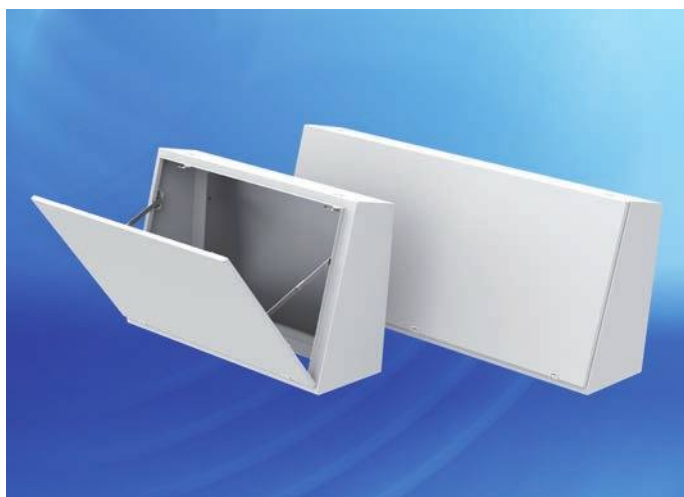
Компоненты пультов	Высота, мм	Ширина, мм				Глубина, мм
		600	800	1200	1600	
Верхняя часть						
	560	–	MCS 56.80.24 U	MCS 56.120.24 U	MCS 56.160.24 U	240
Панель концевая средней части						
	19	–	R 80.24 C	R 120.24 C	R 160.24 C	245
Средняя часть						
	200	–	MCS 20.80.81 D	MCS 20.120.81 D	MCS 20.160.81 D	815
	200	–	MCS 20.80.90 DK	–	MCS 20.160.90 DK	900
	270	MCS 27.60.49 D	MCS 27.80.49 D	MCS 27.120.49 D	–	495
Панель концевая нижней части						
	28	R 60.40 C	R 80.40 C	R 120.40 C	R 160.40 C	400
	28	–	R 80.50 C	R 120.50 C	R 160.50 C	500
Нижняя часть						
	650	MCS 65.60.40 B	MCS 65.80.40 B	MCD 65.120.40 B	–	400
	650	–	MCS 65.80.50 B	MCD 65.120.50 B	MCD 65.160.50 B	500
Передние и задние элементы цоколя						
	100	ZA 60.00	ZA 80.00	ZA 120.00	ZA 160.00	400 500
Боковые элементы цоколя						
	100	ZA 00.40				400
	100	ZA 00.50				500



1 – панель управления с монтажной стойкой

2 – для нижней части шириной 500 мм применять концевую панель R XX.50 C

Внимание! Пульты поставляются комплектом



Степень защиты:

IP55, IK10

Климатическое исполнение:

УХЛ1

Материал:

корпус: листовая сталь 1,5 мм

дверь: листовая сталь 2,0 мм

Поверхность:

корпус и дверь: структурное порошковое напыление RAL 7035

Уплотнение:

дверь: вспененный полиуретан

Замок:

язычковый (кулисный) с двойной бородкой

Петля:

угол открывания до 180°

Комплект поставки:

корпус, дверь с рейками, упоры, ключ, упаковка

Опции:

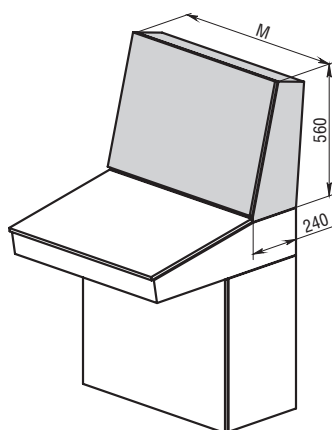
специальный цвет окраски, отверстия и вырезы

Принадлежности:

подробную информацию см. на стр. 93 – 178

Детальный чертеж:

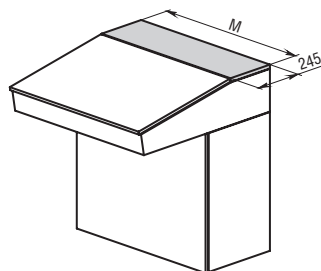
см. на стр. 221



Код пульта	Высота, мм	Ширина (M), мм	Глубина, мм	Вес, кг
MCS 56.80.24 U*	560	800	240	22,2
MCS 56.120.24 U*	560	1200	240	31,7
MCS 56.160.24 U*	560	1600	240	42,2

* – в корпусе предусмотрены места для установки монтажных панелей (см. стр. 112)

Панель концевая средней части



Степень защиты:
IP55, IK10

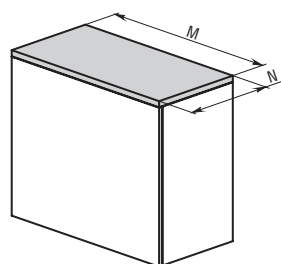
Материал:
листовая сталь 1,5 мм

Поверхность:
структурное порошковое
напыление RAL 7035

Уплотнение:
вспененный полиуретан

Код панели	Высота, мм	Ширина (M), мм	Глубина, мм	Вес, кг
R 80.24 C	19	800	245	2,9
R 120.24 C	19	1200	245	4,4
R 160.24 C	19	1600	245	5,8

Панель концевая нижней части



Степень защиты:
IP55, IK10

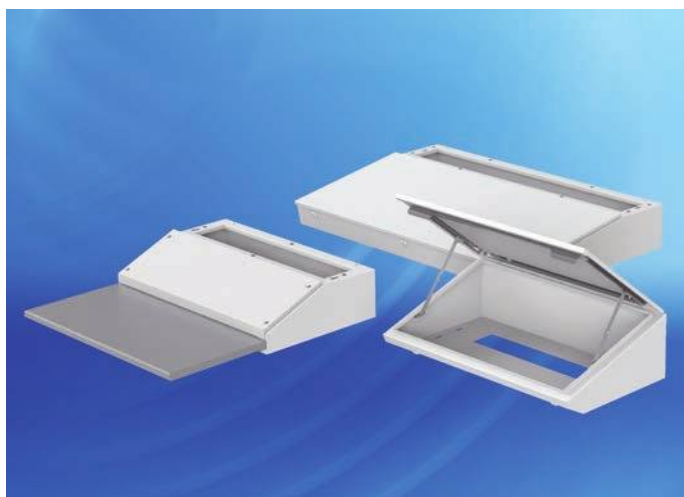
Материал:
листовая сталь 1,5 мм

Поверхность:
структурное порошковое
напыление RAL 7035

Уплотнение:
вспененный полиуретан

Код панели	Высота, мм	Ширина (M), мм	Глубина (N), мм	Вес, кг
R 60.40 C*	28	600	400	5,2
R 80.40 C*	28	800	400	6,8
R 100.40 C*	19	1000	400	
R 120.40 C	28	1200	400	10,0
R 80.50 C	28	800	500	8,4
R 120.50 C	28	1200	500	12,4
R 160.50 C	28	1600	500	16,4

* – возможно применение со шкафами MES глубиной 400 мм



Степень защиты:

IP55, IK10 (IK09)

Климатическое исполнение:

УХЛ1

Материал:

корпус: листовая сталь 1,5 мм

дверь: листовая сталь 2,0 мм

столешница: ламинированная МДФ

Поверхность:

корпус и дверь: структурное порошковое напыление RAL 7035

Уплотнение:

дверь: вспененный полиуретан

Замок:

язычковый (кулисный) с двойной бородкой

Петля:

угол открывания до 180°

Комплект поставки:

корпус, дверь с рейками, упоры, ключ, упаковка

Опции:

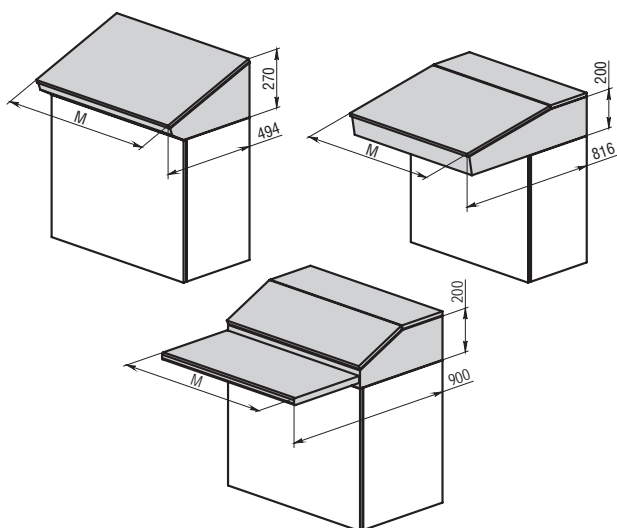
специальный цвет окраски, отверстия и вырезы

Принадлежности:

подробную информацию см. на стр. 93 – 178

Детальный чертеж:

см. на стр. 222 – 224



Код пульта	Высота, мм	Ширина (M), мм	Глубина, мм	Вес, кг
MCS 20.80.81 D*	200	800	816	25,8
MCS 20.120.81 D*	200	1200	816	36,7
MCS 20.160.81 D*	200	1600	816	48,2
MCS 20.80.90 DK	200	800	900	29,3
MCS 20.160.90 DK	200	1600	900	55,9
MCS 27.60.49 D	270	600	494	11,8
MCS 27.80.49 D	270	800	494	15,9
MCS 27.120.49 D	270	1200	494	21,6

* – в корпусе предусмотрены места для установки монтажных панелей (см. стр. 112)



Степень защиты:

IP55, IK10

Климатическое исполнение:

УХЛ1

Материал:

корпус и дверь: листовая сталь 1,5 мм

монтажная панель: оцинкованная сталь 2,0 мм

Поверхность:

корпус и дверь: структурное порошковое напыление RAL 7035

Уплотнение:

дверь: вспененный полиуретан

Замок:

язычковый (кулисный) с двойной бородкой

Петля:

угол открывания до 180°

Комплект поставки:

корпус, дверь(и) с рейками, монтажная панель, ключ, упаковка

Опции:

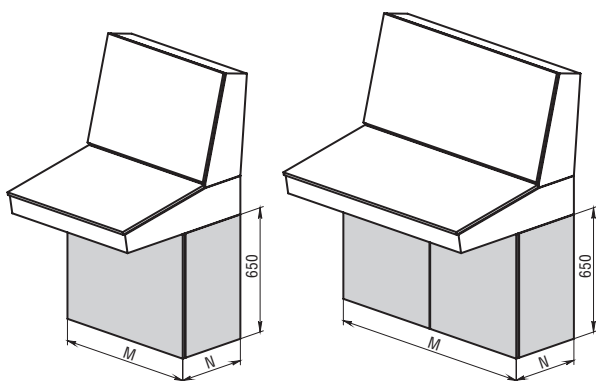
специальный цвет окраски, отверстия и вырезы

Принадлежности:

подробную информацию см. на стр. 93 – 178

Детальный чертеж:

см. на стр. 225 – 226



Код пульта	Высота, мм	Ширина (M), мм	Глубина, мм	Вес, кг
MCS 65.60.40 B	650	600	400	27,2
MCS 65.80.40 B	650	800	400	34,0
MCD 65.120.40 B	650	1200	400	49,6
MCS 65.80.50 B	650	800	500	37,1
MCD 65.120.50 B	650	1200	500	52
MCD 65.160.50 B	650	1600	500	68,5



Степень защиты:
IP55, IK10

-60°C
 +135°C

Климатическое исполнение:
УХЛ1

Материал:
корпус, двери и цоколь: коррозионно-стойкая листовая сталь AISI 304 1,5 мм
монтажная панель: оцинкованная сталь 2,0–2,5 мм

Поверхность:
корпус, двери и цоколь: шлифованная

Уплотнение:
дверь: вспененный силикон

Замок:
язычковый (кулисный) с двойной бородкой

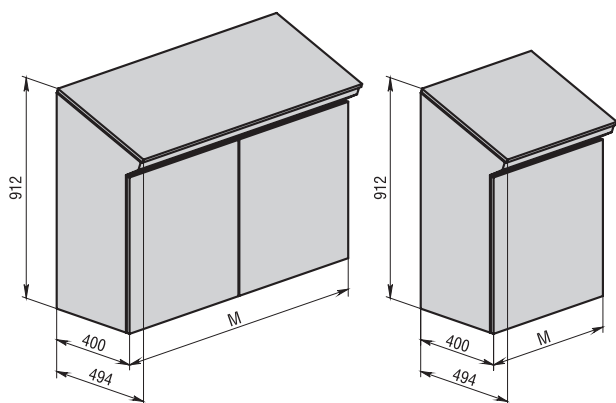
Петля:
угол открывания до 180°

Комплект поставки:

корпус, двери, монтажная панель,
ключ, упаковка

Принадлежности:
подробную информацию см. на стр. 93 – 178

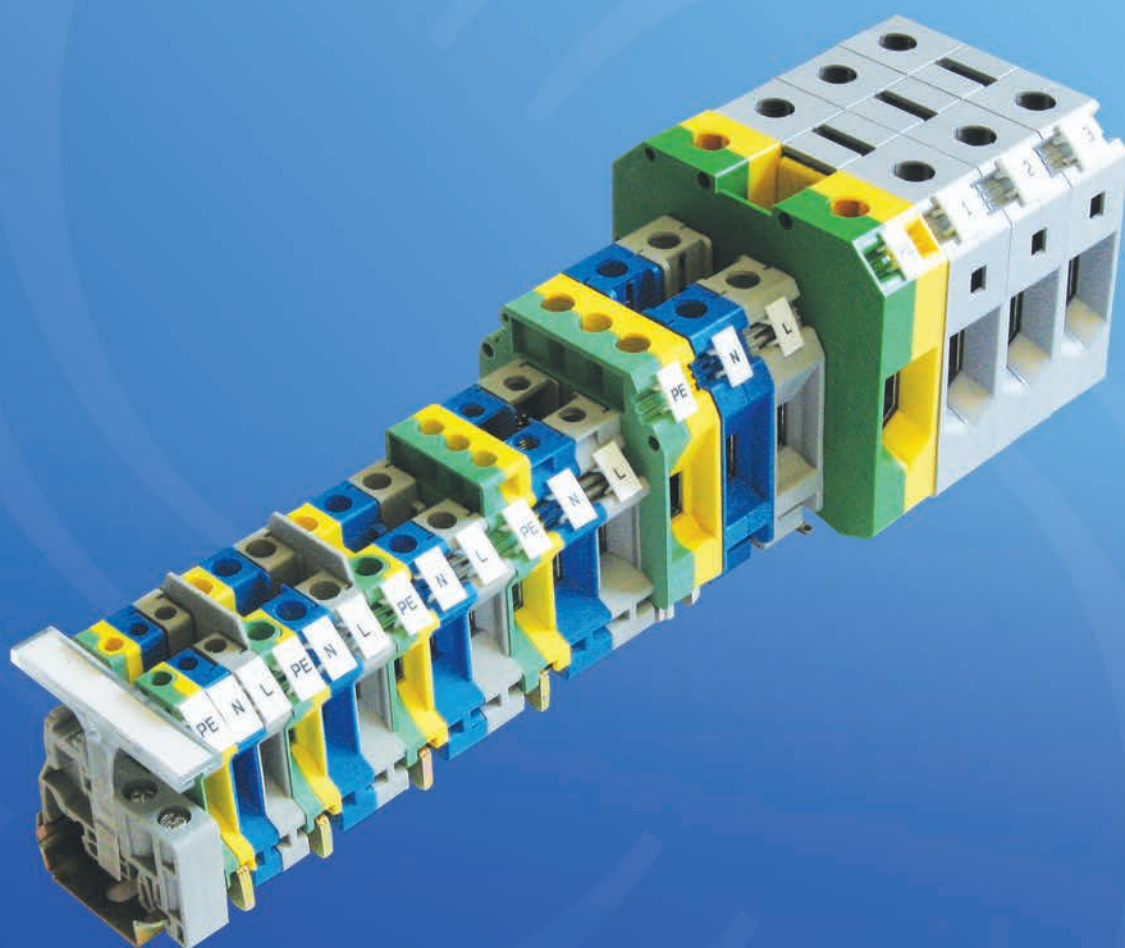
Детальный чертеж:
см. на стр. 227



Код пульта	Высота, мм	Ширина (M), мм	Глубина, мм	Вес, кг
SCS 91.60.49	912	600	494	34,8
SCS 91.80.49	912	800	494	46,5
SCD 91.120.49	912	1200	494	66,6

НАСТЕННЫЕ
Ex
НАПОЛЬНЫЕ
IT
ПУЛЬТЫ
КЛЕММЫ
С ДОРАБОТКОЙ
ПРИНАДЛЕЖНОСТИ
ИНФОРМАЦИЯ

КЛЕММЫ ЭЛЕКТРОТЕХНИЧЕСКИЕ



Электротехнические клеммы серии ТВ

Винтовые клеммы ПРОВЕНТО отвечают самым высоким требованиям. Система винтового зажима обеспечивает надежную защиту от самораскручивания винта, поэтому периодическая протяжка зажимных винтов не требуется.

Медные проводники любого типа могут подключаться без предварительной подготовки. Имеется возможность подключения к одному контакту клеммы нескольких проводников. Высокая прижимная сила винтового зажима, в отличие от других типов зажимов, обеспечивает газонепроницаемость и долговечность соединения проводников сечением до 95 мм².

В состав серии ТВ входят различные проходные, заземляющие, разветвительные, многопроходные, измерительные клеммы с размыкателем, с держателем предохранителя, сдвоенные клеммы и др. Для клемм серии ТВ предлагается широкий спектр принадлежностей. Кроме того, эти клеммы могут применяться во взрывоопасных зонах.

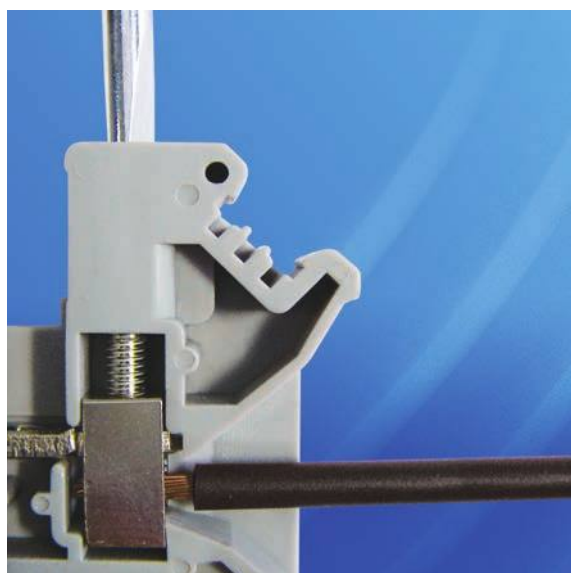
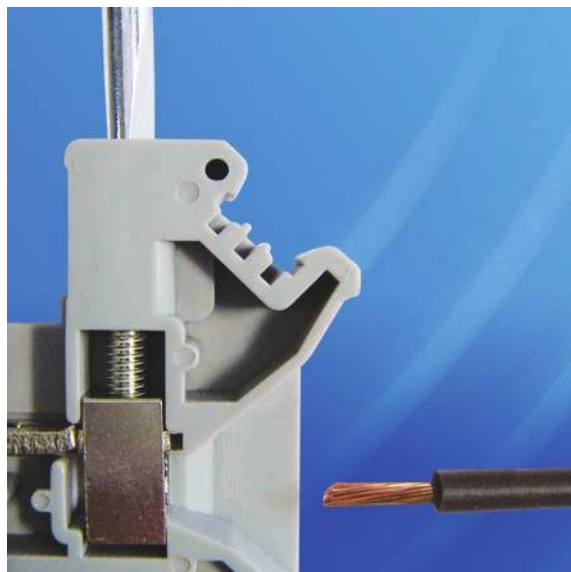
Характеристики материалов

Металлические части клемм состоят из высококачественного коррозионностойкого медного сплава с хорошей электропроводностью.

Изолирующий корпус клемм производится из полиамида 6.6. Полиамид 6.6 эластичен, ударпрочен, стоек к ультрафиолетовому излучению и агрессивным химическим соединениям и может эксплуатироваться до температуры +130°.

Конструктивные особенности

- универсальное основание позволяет крепить клеммы на монтажных DIN-рейках двух типов – обычных и G-образных
- цилиндрическое углубление, в котором расположен винт зажимного механизма, является идеальной направляющей поверхностью для отвертки
- для клемм разного сечения используются одни и те же дополнительные принадлежности: торцевые крышки, разделители клеммных групп и другие
- электрическое объединение выводов клемм можно выполнять двумя способами: с помощью перемычек винтового крепления, устанавливаемых по оси клеммного блока, или с помощью гребенчатых перемычек, вставляемых в вводные отверстия клемм
- универсальные и заземляющие клеммы, имеющие одинаковые по форме корпуса
- применяется универсальная система маркировки





Классификация взрывозащиты:

Пример маркировки: **ExeIIU**

«Ex» – знак соответствия стандартам взрывозащиты

«e» – знак соответствия виду защиты

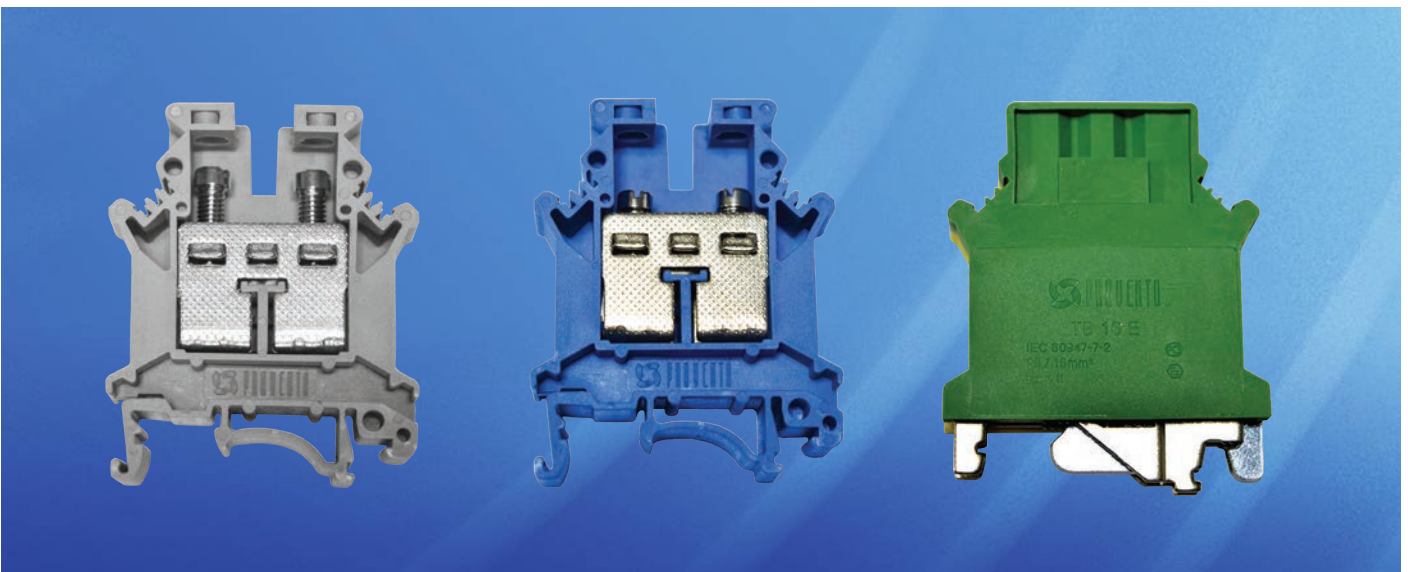
Защита вида «e» – вид защиты электрооборудования, использующий дополнительные меры против возможного превышения допустимой температуры, а также возникновения дуговых разрядов, искрения в нормальном или ненормальном режимах работы, указанных изготовителем электрооборудования в нормативно-технической документации.

«II» – знак соответствия группе взрывозащищенного электрооборудования

Группа «II» – взрывозащищенное электрооборудование для внутренней и наружной установки, предназначенное для потенциально взрывоопасных сред, кроме подземных выработок шахт и рудников и их наземных строений, опасных по рудничному газу и/или пыли.

«U» – знак соответствия указанию Ex-компонента

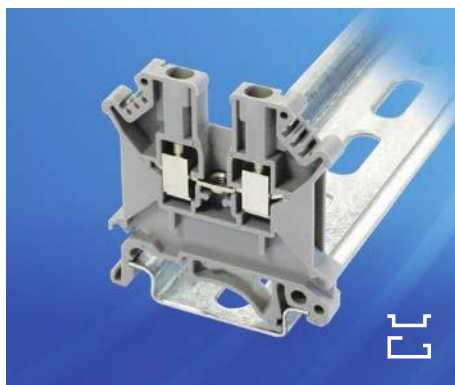
Ex-компонент – часть взрывозащищенного электрооборудования, которую отдельно во взрывоопасной среде не используют; при встраивании во взрывозащищенное электрооборудование Ex-компонентов в обязательном порядке требуется подтверждение соответствия их взрывозащитных свойств требованиям нормативных документов.



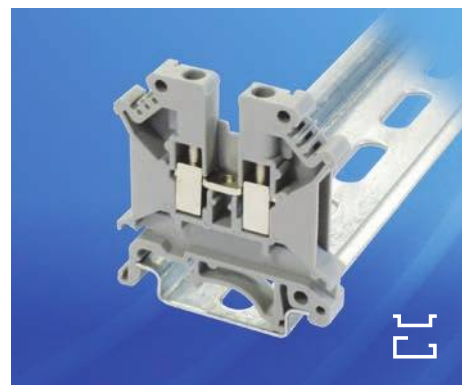
Универсальные клеммы ТВ

Универсальные клеммные блоки сечением 2,5 - 6 мм² отличаются между собой габаритными размерами по ширине.

Поэтому для клемм от ТВ 2,5 до ТВ 10 используются одни и те же разделители клеммных групп и торцевые крышки.



ТВ 2,5



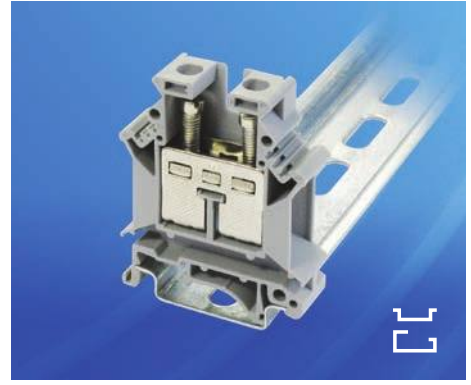
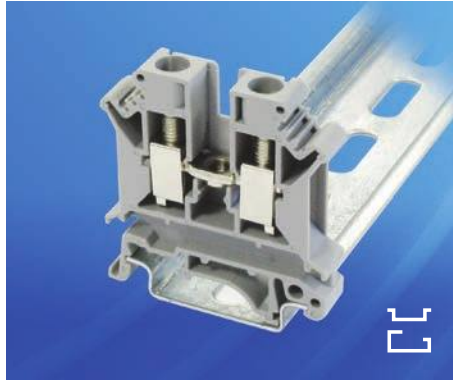
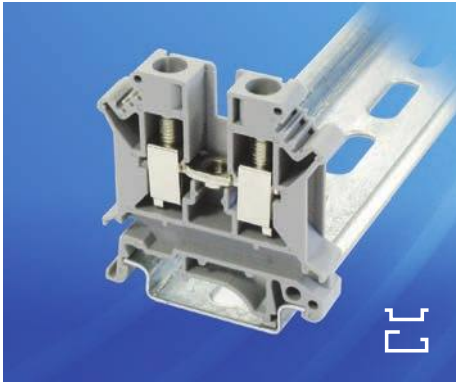
ТВ 4



Наименование	Тип	Цвет	Шт. в упак.
Клемма	Ширина 5,2 мм		
Винтовая	ТВ 2,5	серый	50
Винтовая	ТВ 2,5 N	синий	50
Характеристики (МЭК 60947-7-1)			
Номинальное напряжение	В	800	–
Номинальный / максимальный ток	А	24 / 32	–
Импульсное напряжение	кВ	8	–
Одножильный кабель	мм ²	0,25 – 4	–
Многожильный кабель	мм ²	0,25 – 2,5	–
Длина зачистки изоляции	мм	8	–
Диаметр резьбы винтов	мм	3	–
Момент затяжки	Нм	0,6 – 0,8	–
Класс воспламеняемости (UL 94)	–	V0	–
Торцевая крышка			
	T 2,5-10 EC	серый	50
	T 2,5-10 EC N	синий	50
Винтовая перемычка			
10 контактов	T 5.10 FB	серебр.	10
Гребенчатая перемычка			
10 контактов	T 5.10 IB	серый	10
Разделитель перемычек			
	T 2,5-16 SP	серый	50
Разделитель клеммных групп			
	T 2,5-16 PP	серый	50
Маркировка клемм			
	T 5 MT	белый	50
Маркировка клем. групп			
	T 10 MH CL	–	50
	–	–	–
Упор на DIN-рейку			
	T 30 CL	серый	50
	–	–	–

Наименование	Тип	Цвет	Шт. в упак.
Клемма	Ширина 6,2 мм		
Винтовая	ТВ 4	серый	50
Винтовая	ТВ 4 N	синий	50
Характеристики (МЭК 60947-7-1)			
Номинальное напряжение	В	800	–
Номинальный / максимальный ток	А	32 / 41	–
Импульсное напряжение	кВ	8	–
Одножильный кабель	мм ²	0,25 – 6	–
Многожильный кабель	мм ²	0,25 – 4	–
Длина зачистки изоляции	мм	8	–
Диаметр резьбы винтов	мм	3	–
Момент затяжки	Нм	0,6 – 0,8	–
Класс воспламеняемости (UL 94)	–	V0	–
Торцевая крышка			
	T 2,5-10 EC	серый	50
	T 2,5-10 EC N	синий	50
Винтовая перемычка			
10 контактов	T 6.10 FB	серебр.	10
Гребенчатая перемычка			
10 контактов	T 6.10 IB	серый	10
Разделитель перемычек			
	T 2,5-16 SP	серый	50
Разделитель клеммных групп			
	T 2,5-16 PP	серый	50
Маркировка клемм			
	T 6 MT	белый	50
Маркировка клем. групп			
	T 10 MH CL	–	50
	–	–	–
Упор на DIN-рейку			
	T 30 CL	серый	50
	–	–	–

Наименование	Тип	Цвет	Шт. в упак.
Клемма	Ширина 6,2 мм		
Винтовая	ТВ 4	серый	50
Винтовая	ТВ 4 N	синий	50
Характеристики (МЭК 60947-7-1)			
Номинальное напряжение	В	800	–
Номинальный / максимальный ток	А	32 / 41	–
Импульсное напряжение	кВ	8	–
Одножильный кабель	мм ²	0,25 – 6	–
Многожильный кабель	мм ²	0,25 – 4	–
Длина зачистки изоляции	мм	8	–
Диаметр резьбы винтов	мм	3	–
Момент затяжки	Нм	0,6 – 0,8	–
Класс воспламеняемости (UL 94)	–	V0	–
Торцевая крышка			
	T 2,5-10 EC	серый	50
	T 2,5-10 EC N	синий	50
Винтовая перемычка			
10 контактов	T 6.10 FB	серебр.	10
Гребенчатая перемычка			
10 контактов	T 6.10 IB	серый	10
Разделитель перемычек			
	T 2,5-16 SP	серый	50
Разделитель клеммных групп			
	T 2,5-16 PP	серый	50
Маркировка клемм			
	T 6 MT	белый	50
Маркировка клем. групп			
	T 10 MH CL	–	50
	–	–	–
Упор на DIN-рейку			
	T 30 CL	серый	50
	–	–	–



ТВ 6



ТВ 10



ТВ 16

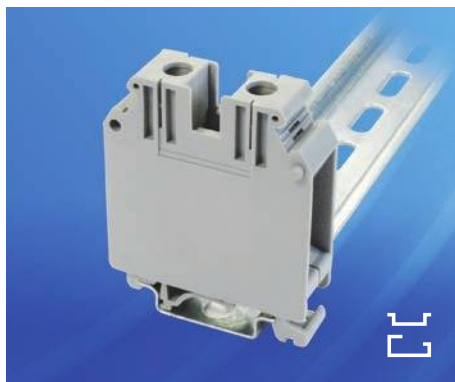


Тип	Цвет	Шт. в упак.
Ширина 8,2 мм		
ТВ 6	серый	40
ТВ 6 N	синий	40
В	800	–
А	41 / 57	–
кВ	8	–
мм ²	0,25 – 10	–
мм ²	0,25 – 6	–
мм	10	–
мм	4	–
Нм	1,5 – 1,8	–
–	V0	–
Т 2,5-10 EC	серый	50
Т 2,5-10 EC N	синий	50
Т 8.10 FB	серебр.	10
Т 8.10 IB	серый	10
Т 2,5-16 SP	серый	50
Т 2,5-16 PP	серый	50
Т 8 МТ	белый	50
Т 10 МН CL	–	50
–	–	–
Т 30 CL	серый	50
–	–	–

Тип	Цвет	Шт. в упак.
Ширина 10,2 мм		
ТВ 10	серый	30
ТВ 10 N	синий	30
В	800	–
А	57 / 76	–
кВ	8	–
мм ²	0,5 – 16	–
мм ²	0,5 – 10	–
мм	10	–
мм	4	–
Нм	1,5 – 1,8	–
–	V0	–
Т 2,5-10 EC	серый	50
Т 2,5-10 EC N	синий	50
Т 10.10 FB	серебр.	10
Т 10.10 IB	серый	10
Т 2,5-16 SP	серый	50
Т 2,5-16 PP	серый	50
Т 10 МТ	белый	50
Т 10 МН CL	–	50
–	–	–
Т 30 CL	серый	50
–	–	–

Тип	Цвет	Шт. в упак.
Ширина 12,2 мм		
ТВ 16	серый	36
ТВ 16 N	синий	36
В	800	–
А	76 / 101	–
кВ	8	–
мм ²	2,5 – 25	–
мм ²	4 – 16	–
мм	11	–
мм	4	–
Нм	1,5 – 1,8	–
–	V0	–
Т 16 EC	серый	50
–	–	–
Т 12.10 FB	серебр.	10
Т 12.10 IB	серый	10
Т 2,5-16 SP	серый	50
Т 2,5-16 PP	серый	50
Т 10 МТ	белый	50
Т 10 МН CL	–	50
–	–	–
Т 30 CL	серый	50
–	–	–

Универсальные клеммы ТВ



ТВ 35



ТВ 50



Наименование	Тип	Цвет	Шт. в упак.	Тип	Цвет	Шт. в упак.
Клемма	Ширина 15,2 мм			Ширина 20 мм		
Винтовая	ТВ 35	серый	20	ТВ 50	серый	10
Винтовая	ТВ 35 N	синий	20	ТВ 50 N	синий	10
Характеристики (МЭК 60947-7-1)						
Номинальное напряжение	В	1000	–	В	1000	–
Номинальный / максимальный ток	А	125 / 150	–	А	150 / 150	–
Импульсное напряжение	кВ	8	–	кВ	8	–
Одножильный кабель	мм ²	0,75 – 50	–	мм ²	16 – 70	–
Многожильный кабель	мм ²	0,75 – 35	–	мм ²	25 – 50	–
Длина зачистки изоляции	мм	16	–	мм	24	–
Диаметр резьбы винтов	мм	6	–	мм	6	–
Момент затяжки	Нм	3,2 – 3,7	–	Нм	6 – 8	–
Класс воспламеняемости (UL 94)	–	V0	–	–	V0	–
Торцевая крышка						
	–	–	–	–	–	–
	–	–	–	–	–	–
Винтовая перемычка						
10 контактов	T 15.10 FB	серебр.	10	–	–	–
Гребенчатая перемычка						
10 контактов	T 15.10 IB	серый	10	–	–	–
Разделитель перемычек						
	T 2,5-16 SP	серый	50	–	–	–
Разделитель клеммных групп						
	–	–	–	–	–	–
Маркировка клемм						
	T 10 MT	белый	50	T 10 MT	белый	50
Маркировка клем. групп						
	T 10 MH CL	–	50	–	–	–
	–	–	–	T 10 MH	серый	30
Упор на DIN-рейку						
	T 30 CL	серый	50	–	–	–
	–	–	–	T 40 CL	алюмин.	10



TB 95



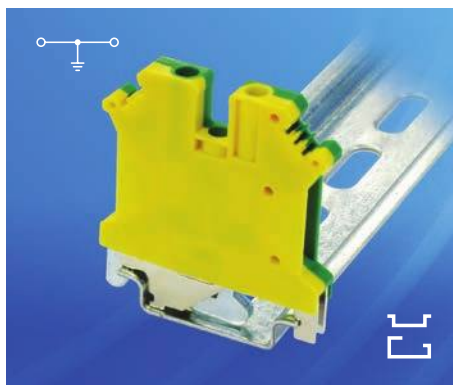
Тип	Цвет	Шт. в упак.
Ширина 25 мм		
TB 95	серый	5
–	–	–
В	1000	–
А	232 / 232	–
кВ	8	–
мм ²	25 – 95	–
мм ²	35 – 95	–
мм	33	–
мм	8	–
Нм	15 – 20	–
–	V0	–
–	–	–
–	–	–
–	–	–
–	–	–
–	–	–
–	–	–
–	–	–
–	–	–
–	–	–
–	–	–
–	–	–
Т 10 МТ	белый	50
–	–	–
Т 10 МН	серый	30
–	–	–
–	–	–
Т 40 CL	алюмин.	10



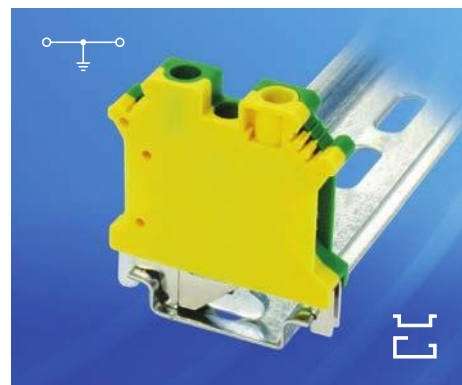
Универсальные заземляющие клеммы ТВ Е

В клеммах данной серии реализованы все требования, предъявляемые к заземляющим клеммам.

Закрытый корпус клеммы выполнен из диэлектрика желто-зеленого цвета. Форма и ширина заземляющих клемм соответствуют форме и ширине универсальных клемм такого же сечения.



ТВ 2,5 Е



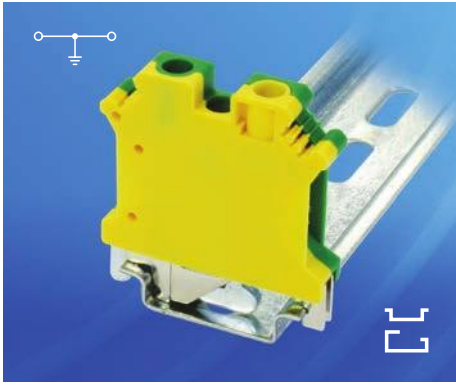
ТВ 4 Е



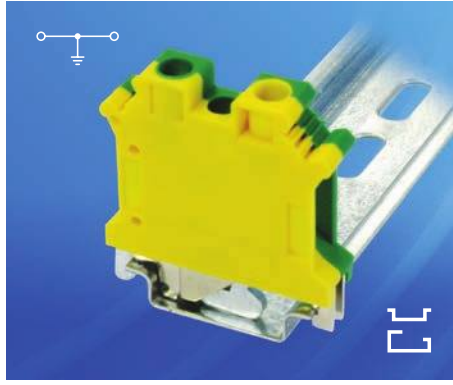
Наименование	Тип	Цвет	Шт. в упак.
Клемма	Ширина 5,2 мм		
Винтовая	ТВ 2,5 Е	желто-зел.	50
Характеристики (МЭК 60947-7-2)			
Импульсное напряжение	кВ	8	–
Одножильный кабель	мм ²	0,25 – 4	–
Многожильный кабель	мм ²	0,25 – 2,5	–
Длина зачистки изоляции	мм	8	–
Диаметр резьбы винтов	мм	3	–
Момент затяжки	Нм	0,6 – 0,8	–
Класс воспламеняемости (UL 94)	–	V0	–
Маркировка клемм			
	Т 5 МТ	белый	50

Наименование	Тип	Цвет	Шт. в упак.
Клемма	Ширина 6,2 мм		
Винтовая	ТВ 4 Е	желто-зел.	50
Характеристики (МЭК 60947-7-2)			
Импульсное напряжение	кВ	8	–
Одножильный кабель	мм ²	0,25 – 6	–
Многожильный кабель	мм ²	0,25 – 4	–
Длина зачистки изоляции	мм	8	–
Диаметр резьбы винтов	мм	3	–
Момент затяжки	Нм	0,6 – 0,8	–
Класс воспламеняемости (UL 94)	–	V0	–
Маркировка клемм			
	Т 6 МТ	белый	50

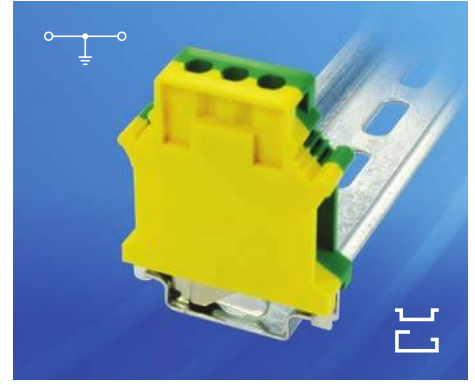
Наименование	Тип	Цвет	Шт. в упак.
Клемма	Ширина 6,2 мм		
Винтовая	ТВ 4 Е	желто-зел.	50
Характеристики (МЭК 60947-7-2)			
Импульсное напряжение	кВ	8	–
Одножильный кабель	мм ²	0,25 – 6	–
Многожильный кабель	мм ²	0,25 – 4	–
Длина зачистки изоляции	мм	8	–
Диаметр резьбы винтов	мм	3	–
Момент затяжки	Нм	0,6 – 0,8	–
Класс воспламеняемости (UL 94)	–	V0	–
Маркировка клемм			
	Т 6 МТ	белый	50



ТВ 6 Е



ТВ 10 Е



ТВ 16 Е

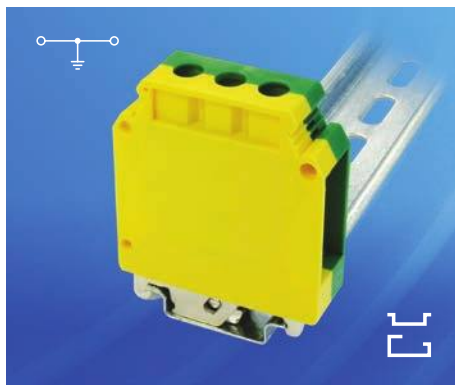


Тип	Цвет	Шт. в упак.
Ширина 8,2 мм		
ТВ 6 Е	желто-зел.	40
кВ	8	–
мм ²	0,25 – 10	–
мм ²	0,25 – 6	–
мм	10	–
мм	4	–
Нм	1,5 – 1,8	–
–	V0	–
Т 8 МТ	белый	50

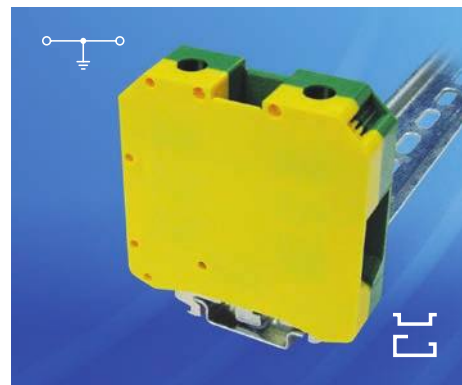
Тип	Цвет	Шт. в упак.
Ширина 10,2 мм		
ТВ 10 Е	желто-зел.	30
кВ	8	–
мм ²	0,5 – 16	–
мм ²	0,5 – 10	–
мм	10	–
мм	4	–
Нм	1,5 – 1,8	–
–	V0	–
Т 10 МТ	белый	50

Тип	Цвет	Шт. в упак.
Ширина 12,2 мм		
ТВ 16 Е	желто-зел.	36
кВ	8	–
мм ²	2,5 – 25	–
мм ²	4 – 16	–
мм	11	–
мм	4	–
Нм	1,5 – 1,8	–
–	V0	–
Т 10 МТ	белый	50

Универсальные заземляющие клеммы ТВ Е




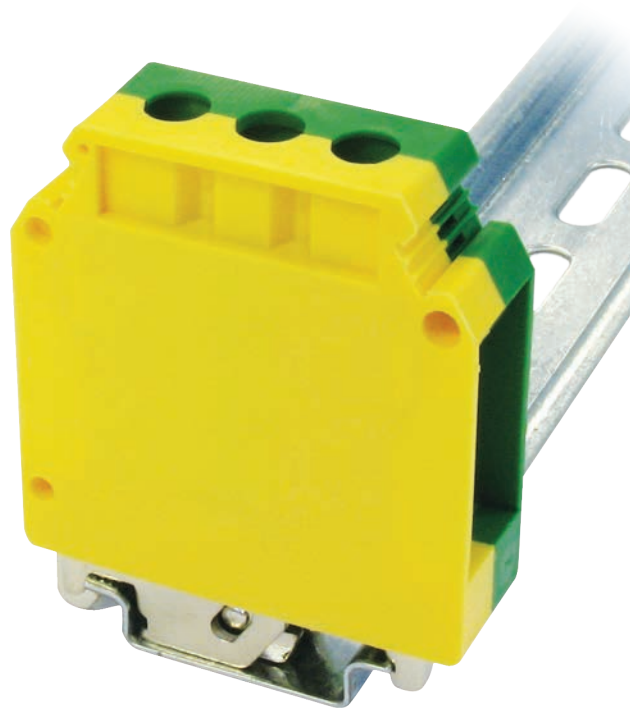
ТВ 35 Е



ТВ 50 Е



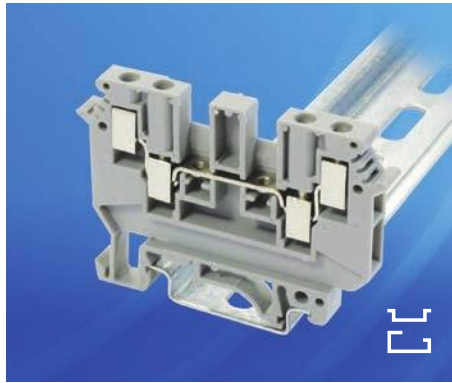
Наименование	Тип	Цвет	Шт. в упак.	Тип	Цвет	Шт. в упак.
Клемма	Ширина 15,2 мм			Ширина 20 мм		
Винтовая	ТВ 35 Е	желто-зел.	20	ТВ 50 Е	желто-зел.	10
Характеристики (МЭК 60947-7-2)						
Импульсное напряжение	кВ	8	–	кВ	8	–
Одножильный кабель	мм ²	0,75 – 50	–	мм ²	16 – 70	–
Многожильный кабель	мм ²	0,75 – 35	–	мм ²	25 – 50	–
Длина зачистки изоляции	мм	15	–	мм	24	–
Диаметр резьбы винтов	мм	6	–	мм	6	–
Момент затяжки	Нм	3,2 – 3,7	–	Нм	3,2 – 3,7	–
Класс воспламеняемости (UL 94)	–	V0	–	–	V0	–
Маркировка клемм						
	Т 10 МТ	белый	50	Т 10 МТ	белый	50









Клеммы со сдвоенным зажимом ТВ D

На практике очень часто к одной клемме необходимо подсоединить несколько проводников.

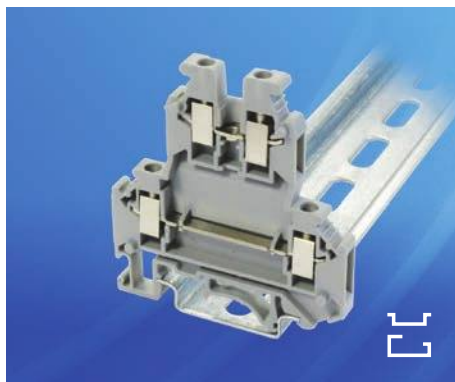
Четырехвыводные клеммы ТВ D прекрасно решают эту задачу, поскольку с каждой стороны клеммы расположено по два вывода, к которым можно подсоединить несколько проводников.



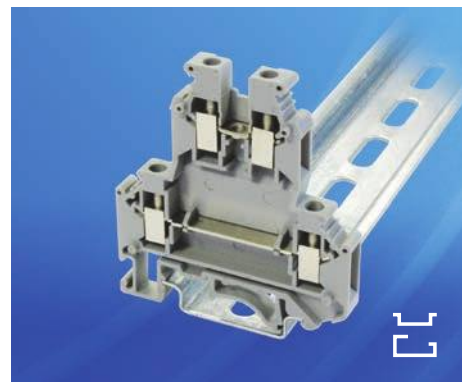
ТВ 4 D

Наименование	Тип	Цвет	Шт. в упак.
Клемма	Ширина 6,2 мм		
Винтовая	ТВ 4 D	серый	33
Характеристики (МЭК 60947-7-1)			
Номинальное напряжение	В	630	–
Номинальный / максимальный ток	А	24 / 32	–
Импульсное напряжение	кВ	6	–
Одножильный кабель	мм ²	0,25 – 6	–
Многожильный кабель	мм ²	0,25 – 4	–
Длина зачистки изоляции	мм	8	–
Диаметр резьбы винтов	мм	3	–
Момент затяжки	Нм	0,5 – 0,6	–
Класс воспламеняемости (UL 94)	–	V2	–
Торцевая крышка			
	T 4 EC D	серый	50
Винтовая перемычка			
10 контактов 	T 6.10 FB	серебр.	10
Гребенчатая перемычка			
10 контактов 	T 6.10 IB	серый	10
Маркировка клемм			
	T 6 MT	белый	50
Маркировка клеммных групп			
	T 10 MH CL	–	50
Упор на DIN-рейку			
	T 30 CL	серый	50








Двухуровневые клеммы TB DL



TB 2,5 DL



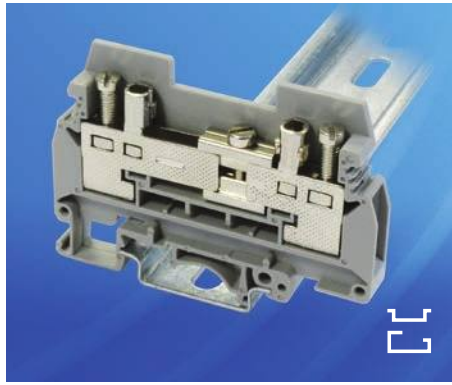
TB 4 DL

Наименование	Тип	Цвет	Шт. в упак.	Тип	Цвет	Шт. в упак.
Клемма	Ширина 5,2 мм			Ширина 6,2 мм		
Винтовая	TB 2,5 DL	серый	60	TB 4 DL	серый	50
Характеристики (МЭК 60947-7-1)						
Номинальное напряжение	В	500	–	В	500	–
Номинальный / максимальный ток	А	24 / 32	–	А	32 / 41	–
Импульсное напряжение	кВ	6	–	кВ	6	–
Одножильный кабель	мм ²	0,25 – 4	–	мм ²	0,25 – 4	–
Многожильный кабель	мм ²	0,25 – 2,5	–	мм ²	0,25 – 4	–
Длина зачистки изоляции	мм	8	–	мм	8	–
Диаметр резьбы винтов	мм	3	–	мм	3	–
Момент затяжки	Нм	0,5 – 0,6	–	Нм	0,6 – 0,8	–
Класс воспламеняемости (UL 94)	–	V0	–	–	V0	–
Торцевая крышка						
	T 2,5-4 EC DL	серый	50	T 2,5-4 EC DL	серый	50
Проставка (s = 2,5 мм)						
	T 2,5-4 SP DL	серый	50	T 2,5-4 SP DL	серый	50
Винтовая перемычка						
	T 5.10 FB	серебр.	10	T 6.10 FB	серебр.	10
Гребенчатая перемычка						
	T 5.10 IB	серый	10	T 6.10 IB	серый	10
Маркировка клемм						
	T 5 МТ	белый	50	T 6 МТ	белый	50
Маркировка клеммных групп						
	T 10 МН CL	–	50	T 10 МН CL	–	50
Упор на DIN-рейку						
	T 30 CL	серый	50	T 30 CL	серый	50





Измерительные клеммы с ползунковыми размыкателями ТВ Т

Благодаря наличию сильноточного размыкателя данные клеммы позволяют легко и просто проверять измерительные цепи.

В головке зажимных винтов имеется цилиндрическое углубление под щуп тестера диаметром 4 мм. Это позволяет проводить измерения или закорачивать выводы соседних клемм при помощи специальной вилки.



ТВ 6 Т

Наименование	Тип	Цвет	Шт. в упак.
Клемма	Ширина 8,2 мм		
Винтовая	ТВ 6 Т	серый	30
Характеристики (МЭК 60947-7-1)			
Номинальное напряжение	В	400	–
Номинальный / максимальный ток	А	41 / 57	–
Импульсное напряжение	кВ	6	–
Одножильный кабель	мм ²	0,5 – 10	–
Многожильный кабель	мм ²	0,5 – 6	–
Длина зачистки изоляции	мм	13	–
Диаметр резьбы винтов	мм	4	–
Момент затяжки	Нм	1,2 – 1,5	–
Класс воспламеняемости (UL 94)	–	V0	–
Торцевая крышка 	T 6 EC T	серый	50
Маркировка клемм 	T 8 MT	белый	50
Маркировка клеммных групп 	T 10 MH CL	–	50
Упор на DIN-рейку 	T 30 CL	серый	50

Клеммы с держателем предохранителя рычажного типа ТВ F

Отличительной особенностью рычажных держателей предохранителей ТВ F является то, что для вставки или замены предохранителя необходимо сначала открыть и зафиксировать рычажный держатель в крайнем откиннутом положении.

Клеммы выпускаются в двух исполнениях: без или со световым индикатором. Индикатор загорается при перегорании предохранителя.



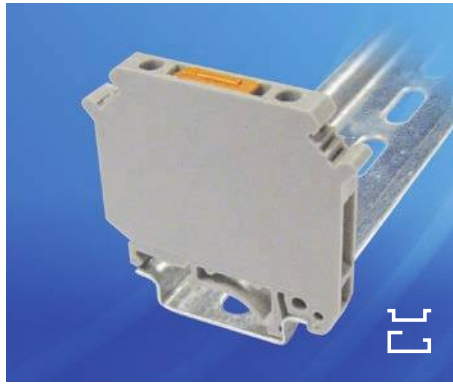
ТВ 4 F

Наименование	Тип	Цвет	Шт. в упак.
Клемма	Ширина 8,2 мм		
Винтовая	ТВ 4 F	черный	30
Винтовая с индикатором 12-30 В AC/DC	ТВ 4 FL24	черный	30
Характеристики (МЭК 60947-7-3)			
Номинальное напряжение	В	500	–
Номинальный ток	А	6,3	–
Импульсное напряжение	кВ	6	–
Типоразмер предохранителя	–	G/5x20/ 5x25/5x30	–
Одножильный кабель	мм ²	0,25 – 4	–
Многожильный кабель	мм ²	0,25 – 4	–
Длина зачистки изоляции	мм	8	–
Диаметр резьбы винтов	мм	3	–
Момент затяжки	Нм	0,5 – 0,8	–
Класс воспламеняемости (UL 94)	–	V2	–
Маркировка клемм			
	Т 8 МТ	белый	50



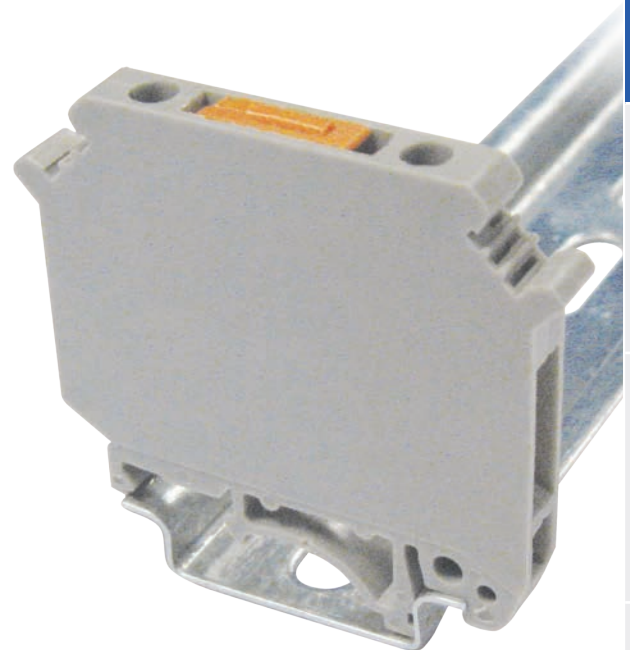
Клеммы с ножевым размыкателем ТВ DC

Клеммы с размыкателями широко используются в цепях измерения, регулирования и управления, что позволяет быстро локализовать неисправность и выполнить требуемые работы в обесточенном участке цепи.



ТВ 4 DC

Наименование	Тип	Цвет	Шт. в упак.
Клемма	Ширина 6,2 мм		
Винтовая	ТВ 4 DC	серый	40
Характеристики (МЭК 60947-7-1)			
Номинальное напряжение	В	500	–
Номинальный / максимальный ток	А	16 / 16	–
Импульсное напряжение	кВ	6	–
Одножильный кабель	мм ²	0,25 – 6	–
Многожильный кабель	мм ²	0,25 – 4	–
Длина зачистки изоляции	мм	8	–
Диаметр резьбы винтов	мм	3	–
Момент затяжки	Нм	0,5 – 0,6	–
Класс воспламеняемости (UL 94)	–	V0	–
Гребенчатая перемычка			
	Т 6.10 IB	серый	10
Маркировка клемм			
	Т 6 МТ	белый	50





CLOOS

CLOOS

КОРПУСА С ДОРАБОТКОЙ



Мы предлагаем нашим клиентам услуги по доработке стандартной продукции. Эти услуги включают в себя следующий перечень:



ШКАФЫ ИНДИВИДУАЛЬНОЙ СБОРКИ

шкаф может быть скомплектован из стандартных комплектующих и собран на заводе производителя по чертежам заказчика.

- ✓ экономия времени заказчика на сборку шкафов у себя на производстве
- ✓ минимальный срок изготовления
- ✓ сборка входит в стоимость продукции



ПОВЫШЕННАЯ ЗАЩИТА ОТ КОРРОЗИИ

по требованиям клиента возможна обработка поверхности методом хромирования

- ✓ образование плотной, прочной плёнки оксидов хрома на поверхности изделия существенно улучшает стойкость её к коррозии - стойкость в соляном тумане 720 ч.
- ✓ на покрытие не влияют перепады температур, высокая влажность или другие негативные факторы окружающей среды
- ✓ повышение показателей прочности и твердости обработанных изделий



ДОПОЛНИТЕЛЬНЫЕ ОТВЕРСТИЯ

по требованию клиента в стандартной продукции могут быть выполнены дополнительные отверстия для кабельных вводов, органов управления и т.п.

- ✓ отверстия выполняются до окраски, что гарантирует защиту всей поверхности изделия
- ✓ любая геометрия отверстий на любых поверхностях изделия
- ✓ высокая точность изготовления



ИЗМЕНЕНИЕ МАТЕРИАЛА

по требованию клиента возможно изготовление изделий из нержавеющей стали AISI316 / AISI316L

- ✓ повышенная коррозионная и химическая стойкость изделий
- ✓ использование продукции в самых жестких условиях эксплуатации



СПЕЦИАЛЬНЫЙ ЦВЕТ ОКРАСКИ

продукция может быть окрашена в любой цвет по RAL.

- ✓ подготовка перед окрашиванием на автоматическом оборудовании (обезжиривание, фосфатирование, промывка, сушка)
- ✓ применение качественных материалов от ведущих производителей, гарантирующих стойкость в соляном тумане 240 ч.
- ✓ толщина покрытия 80-120 мкм, что на 40-60% больше, чем у других европейских производителей



НАНЕСЕНИЕ СИЛИКОНОВОГО УПЛОТНИТЕЛЯ

по требованиям клиента полиуретановый уплотнитель может быть заменен на силиконовый

- ✓ широкий температурный диапазон эксплуатации: от -60 до +135 °C
- ✓ возможно нанесение на изделиях из окрашенной стали
- ✓ высокая долговечность



ИЗМЕНЕНИЕ ГАБАРИТНЫХ РАЗМЕРОВ

по требованию клиента могут быть изменены габаритные размеры стандартной продукции

- ✓ минимальный срок доработки
- ✓ сохранение всех характеристик продукции (IP, IK)



ИЗДЕЛИЯ НА БАЗЕ КОНСТРУКТИВА ЗАКАЗЧИКА

возможно изготовление продукции на базе чертежей клиента

1.



2.



1. БОГАТЫЙ ОПЫТ

Наша компания обладает богатым опытом в области разработки и изготовления изделий из тонколистового металла. Мы можем создавать продукцию отвечающую самым высоким требованиям рынка.

2. ПРОФЕССИОНАЛИЗМ

Мы используем комплексный подход к решению любой задачи, что позволяет достигать качественного результата в кратчайшие сроки.

3.



4.



3. ПЕРЕДОВЫЕ ТЕХНОЛОГИИ

Мы используем современные передовые технологии, благодаря чему можем создавать продукцию с уникальными техническими характеристиками.

4. АВТОМАТИЗИРОВАННОЕ ПРОИЗВОДСТВО

Высокий уровень автоматизации производства позволяет гарантировать нашим клиентам стабильное качество продукции и своевременные сроки поставки.

5. КАЧЕСТВЕННЫЕ МАТЕРИАЛЫ

Мы используем только качественные материалы и комплектующие от надежных и проверенных поставщиков. Это позволяет обеспечить высокую надежность наших изделий на всем сроке эксплуатации.

5.



6.



6. ВЫСОКИЙ УРОВЕНЬ СЕРВИСА

Мы заботимся о наших клиентах и предлагаем им самый высокий уровень сервиса начиная от момента поступления запроса и до момента окончания гарантийного периода.

7.



8.



7. ОПТИМАЛЬНЫЕ ЦЕНЫ

Высокий уровень организации компании направленный на сокращение издержек, позволил обеспечить для наших клиентов оптимальные цены предлагаемой продукции.

8. КРАТЧАЙШИЕ СРОКИ

Профессионализм, четкая организация производства и логистических цепочек позволяет существенно сократить временные потери. В результате клиент получает свой заказ в кратчайшие сроки.

ПРИНАДЛЕЖНОСТИ



1. ВЕРХНЯЯ ПАНЕЛЬ / КРЕПЛЕНИЕ К СТЕНЕ	93	6. ВНЕШНИЙ МОНТАЖ	136
Потолочная панель	95	Держатель панелей	136
Рым-болт транспортировочный	95	Захват штанговой системы	136
Защитный козырек	96	Ручка	136
Скобы для монтажа на стене	98	Монтажная стойка	137
Скоба для монтажа к стене	99	Комплект крепления на столб	137
Краска для подкрашивания	99	Защитная планка	138
2. ДВЕРИ / ЗАМКИ	100	7. ОБОРУДОВАНИЕ	
Секционная дверь	100	ДЛЯ КОНТРОЛЯ МИКРОКЛИМАТА	141
Секционная панель	101	Вентилятор фильтрующий	141
Концевая панель	102	Фильтр сменный	143
Разделительная планка	102	Защитный кожух для вентилятора фильтрующего	143
Внутренняя дверь	103	Вентилятор	144
Подставка	104	Обогреватель	145
Держатель крышки	104	Терморегулятор	147
Карман для документации	105	Гигростат	148
Дверной ограничитель	106	Панель жалюзийная вентиляционная	149
Рейка для глухой двери	107	Панель вентиляционная	150
Замок цинковый с цилиндром	108	Панель вентиляционная	153
Замок с двойной бородкой	108	Модуль вентиляторный	156
Замок цинк. с цилиндром и поворотной ручкой	108	8. КОМПЛЕКТУЮЩИЕ	
Ключ с двойной бородкой	108	ДЛЯ ПРОКЛАДКИ КАБЕЛЯ	157
Поворотная ручка	109	Панель кабельного ввода	157
Петля	109	Кабельный ввод	157
Крышка замка защитная для пломбирования	109	Панель кабельного ввода глухая для компактных шкафов	158
Комплект для пломбирования	109	Панель кабельного ввода глухая	158
3. ВНУТРЕННЕЙ МОНТАЖ	110	Балка рамы	158
Разделительная панель	110	Панель кабельного ввода подвижная / подвижная увеличенная	158
Секционная монтажная панель	111	Панель кабельного ввода стационарная / стационарная увеличенная	158
Монтажная панель	112	Ввод щеточный	159
Монтажная сетка	114	Кабельный ввод	160
Секционная монтажная сетка	114	Кабельная рейка	160
Фиксатор монтажной панели	115	Кабельная рейка с контактом ЭМС	161
Присоединительный комплект	115	Кабельный организатор	161
Комплект для крепления монтажной панели	115	Кабельная панель	161
Монтажная траверса	116	Панель с кабельными организаторами	162
Держатель траверсы	117	Панель кабельного ввода с выбивными отв.	162
Комплект усилителей для сейсмоопасных зон	117	Держатель шинных сборок	163
Цоколь для сейсмоопасных зон в сборе	117	Уплотнитель самоклеющийся расширяющийся	163
Модульная рама	118	Опорный изолятор	165
Промежуточная монтажная панель	119	Кабельный зажим	166
Защита от прикосновения	120	Кабельный прижим с контактом ЭМС	166
Модульная панель	121	Шинный зажим	166
Глухая модульная панель	122	9. 19" ОБОРУДОВАНИЕ	167
Концевой выключатель	122	Вертикальная рейка 19"	167
Шины заземления и зануления	123	Рама 19" поворотная	170
Комплект заземления	123	Рама 19" поворотная частичная	170
Провод заземления	123	Рама 19" двухсторонняя	170
DIN-рейка	124	Полка	171
Держатель DIN-рейки	125	Полка выдвижная	172
Полка	126	Поворотная рама	173
Полка выдвижная	126	Рейка горизонтальная	174
Проставка потолочной панели	126	Рейки опорные	174
Монтажная рейка	127	Рейка монтажная рамы IF, 2 шт.	174
Монтажная внутренняя рейка	128	Панель глухая 19"	175
Монтажная панель	129	Распределительный корпус	176
Кронштейн светильника	130	10. КРЕПЕЖНЫЕ ЭЛЕМЕНТЫ	177
Светодиодные светильники	130	Крепежный винт	177
4. ОСНОВАНИЕ	131	Самонарезающий винт	178
Цоколь	131	Гайка с фланцем	178
Увеличенный цоколь	132	Закладная гайка	178
Опора винтовая	133	Комплект заглушек	178
Ролик	133		
5. СОЕДИНЕНИЕ В РЯД	134		
Соединительный комплект	134		
Соединительный комплект для цоколей	135		
Кронштейн для транспортировки	135		

Потолочная панель



Предназначена для замены стандартной панели напольных распределительных шкафов. По периметру расположены вентиляционные отверстия (6 x 40 мм). В варианте с вводом для кабелей удобство монтажа обеспечивается при помощи подвижной пластины, надежно герметизирующей область ввода кабеля

Комплектность:

- 1** – панель, комплект проставок и крепеж
 - 2** – панель, пластина ввода для кабеля, комплект проставок и крепеж
 - 3** – панель, крепеж
- 1** – потолочная панель с перфорацией

Материал: листовая сталь 1,5 мм

Поверхность: структурное порошковое напыление RAL 7035

Опции: специальный цвет окраски RAL 3020, RAL 7004 и др.

Код панели	Ширина шкафа, мм	Глубина шкафа, мм	Вес, кг	Кол-во в упаковке
R 60.60 P	600	600	4,7	1 комплект
R 60.80 P		800	6,1	1 комплект
R 60.100 P		1000	7,6	1 комплект
R 80.60 P	800	600	6,1	1 комплект
R 80.80 P		800	8,0	1 комплект
R 80.100 P		1000	9,9	1 комплект

- 2** – потолочная панель с перфорацией и вводом для кабелей

Код панели	Ширина шкафа, мм	Глубина шкафа, мм	Вес, кг	Кол-во в упаковке
R 60.60 PK	600	600	5,4	1 комплект
R 60.80 PK		800	6,9	1 комплект
R 60.100 PK		1000	8,2	1 комплект
R 80.60 PK	800	600	6,9	1 комплект
R 80.80 PK		800	8,8	1 комплект
R 80.100 PK		1000	10,6	1 комплект

- 3** – Потолочная панель глухая

Код панели	Ширина шкафа, мм	Глубина шкафа, мм	Вес, кг	Кол-во в упаковке
R 60.60 G	600	600	3,85	1 комплект
R 80.40 G	800	400	3,4	1 комплект
R 80.60 G		600	5,15	1 комплект
R 80.80 G		800	6,9	1 комплект
R 100.60 G	1000	600	6,4	1 комплект
R 100.80 G		800	8,6	1 комплект

Рым-болт транспортировочный

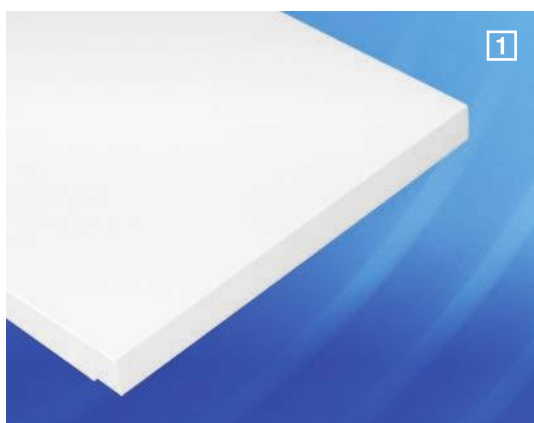


Предназначен для транспортировки напольных распределительных шкафов с помощью крана. Легко монтируется в резьбовые отверстия рамы взамен винтов для крепления потолочной панели, диаметр резьбы М12. Предельно допустимая статическая нагрузка 200 кг при транспортировке под углом 60°

Материал:
оцинкованная сталь

Код рым-болта	Кол-во в упаковке, шт
LE 12	4

Защитный козырек

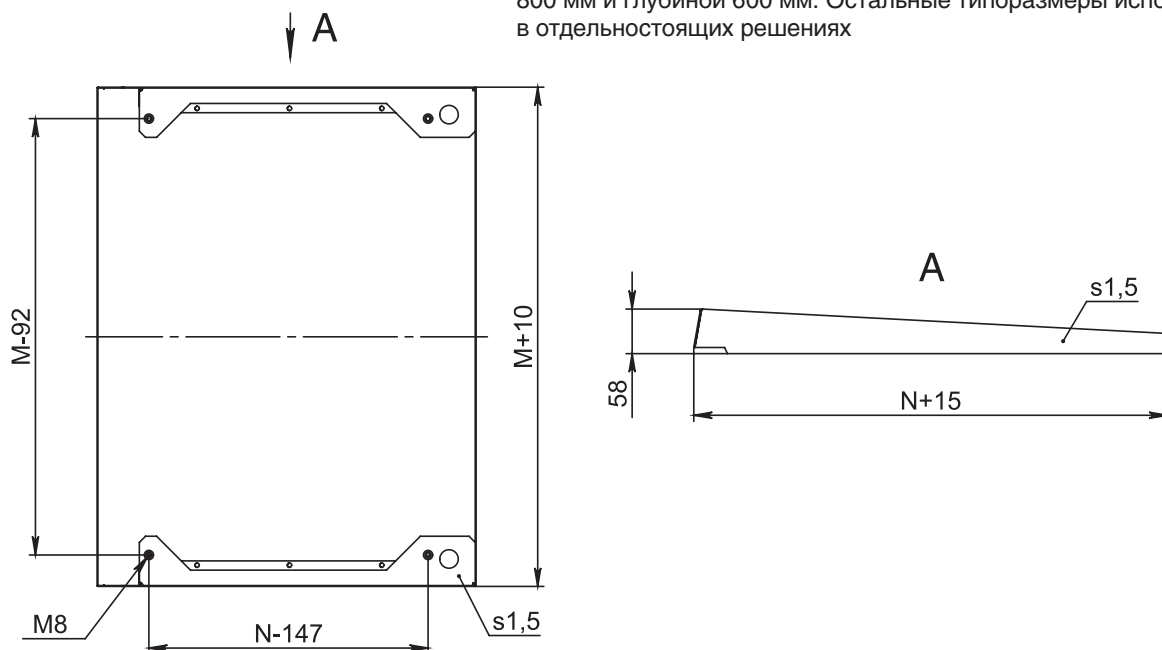


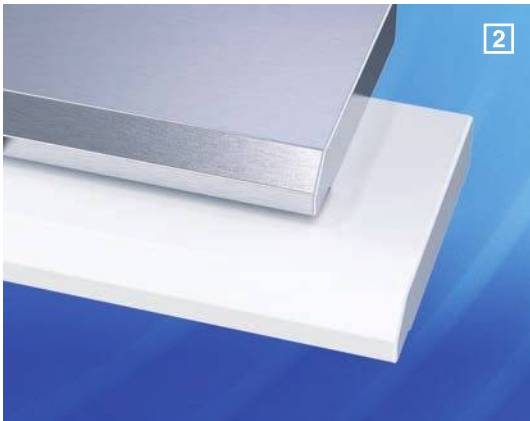
Предназначен для защиты напольных распределительных шкафов от прямого попадания воды

Комплектность:
 козырек и крепеж

Код козырька	Ширина шкафа (M), мм	Глубина шкафа (N), мм	Материал	Вес, кг	Кол-во в упак., шт
R 60.40	600	400	листовая сталь 1,5 мм, структурное порошковое напыление RAL 7035	4,4	1
R 60.50		500		5,5	1
R 60.60		600		6,3	1
R 80.40	800	400		5,6	1
R 80.50		500		6,7	1
R 80.60		600		7,8	1
R 80.80		800		10,2	1
R 100.40	1000	400		6,6	1
R 100.60		600		9,3	1
R 120.40	1200	400		7,6	1
R 120.50		500		9,1	1
R 120.60		600		10,7	1
R 120.80		800		13,9	1
R 160.60*	1600	600	13,8	1	
R 80.50 S	800	500	коррозионно-стойкая листовая сталь AISI 304 1,5 мм, поверхность шлифованная	7,2	1
R 80.60 S		600	8,4	1	

* – используется при соединении двух шкафов в ряд шириной 800 мм и глубиной 600 мм. Остальные типоразмеры используются в отдельстоящих решениях

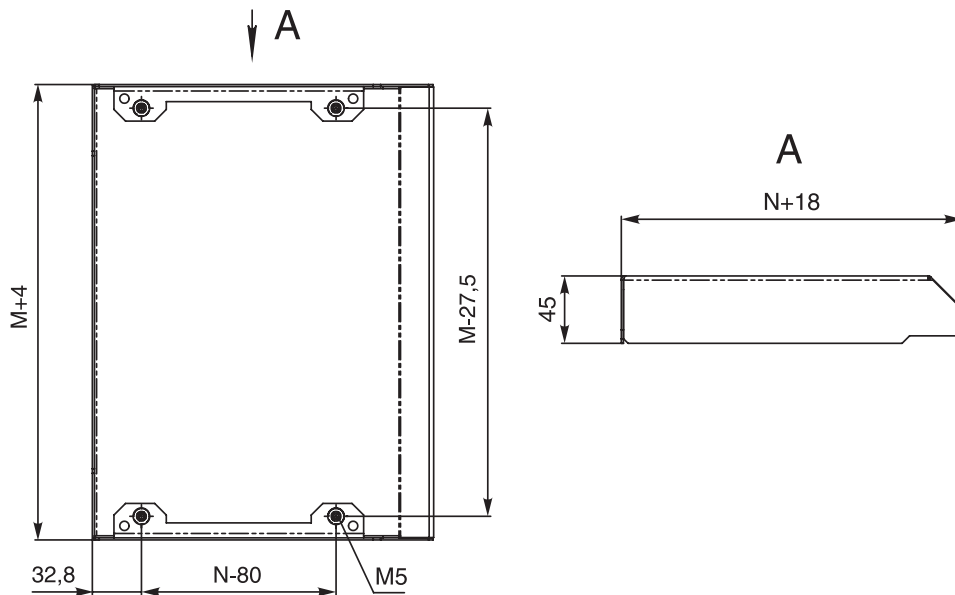




Предназначен для компактных распределительных корпусов. Используется для защиты от прямого попадания воды

Комплектность:
козырек и крепеж

Код козырька	Ширина шкафа (M), мм	Глубина шкафа (N), мм	Материал	Вес, кг	Кол-во в упак., шт	
R 20.15	200	155	листовая сталь 1,5 мм, структурное порошковое напыление RAL 7035	0,9	1	
R 30.15	300			1,2	1	
R 40.15	400			1,5	1	
R 30.21	300	210		1,5	1	
R 40.21	400			1,9	1	
R 50.21	500			2,2	1	
R 60.21	600	250		2,6	1	
R 40.25	400			2	1	
R 50.25	500			2,5	1	
R 60.25	600	300		3	1	
R 60.30	600			3,3	1	
R 80.30	800			4,3	1	
R 40.21 S	400	210		коррозионно-стойкая листовая сталь AISI 304 1,5 мм, поверхность шлифованная	1,9	1
R 60.25 S	600	250			3	1
R 60.30 S	600	300			3,3	1
R 80.30 S	800		4,1		1	



ВЕРХНЯЯ ПАНЕЛЬ / КРЕПЛЕНИЕ К СТЕНЕ

Скоба для монтажа на стене



Предназначены для компактных распределительных корпусов (MBS и SBS глубиной 60 мм)



Предназначены для всех компактных распределительных корпусов (исключая MBS и SBS глубиной 60 мм)



Предназначены для всех компактных распределительных корпусов (исключая MBS и SBS глубиной 60 мм)

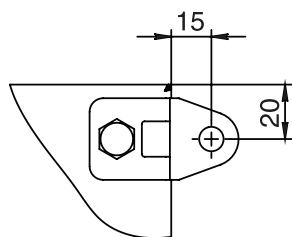
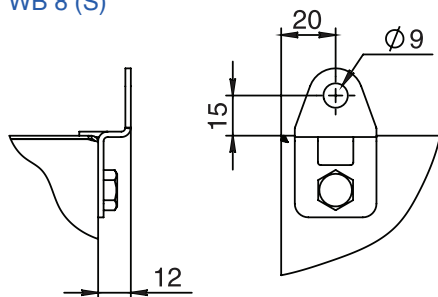
Используется для крепления корпуса вертикально или горизонтально на стене. Скобы крепятся через отверстия на задней стенке корпуса (исключая Корпуса из коррозионно-стойкой стали)

Комплектность:

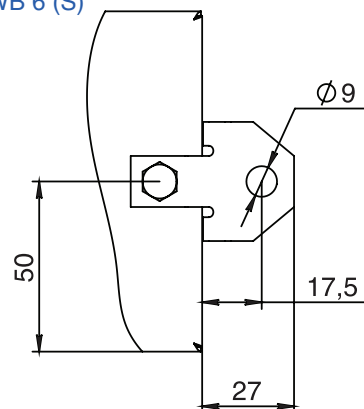
скоба, пластиковая шайба и крепеж

Код скобы	Материал	Макс. нагрузка на комплект, кг	Кол-во в упаковке, шт.
WB 6	оцинкованная листовая сталь 2,0 мм	150	4
WB 8		200	4
WB 8 B		4	4
WB 6 S	коррозионно-стойкая листовая сталь AISI 304 1,5 мм	150	4
WB 8 S		200	4
WB 8 BS		4	4

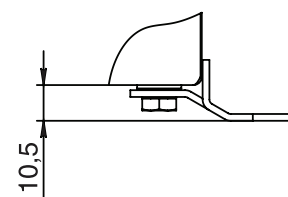
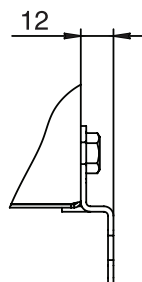
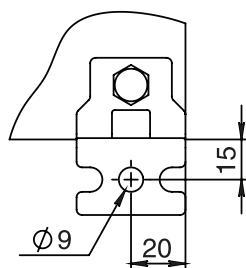
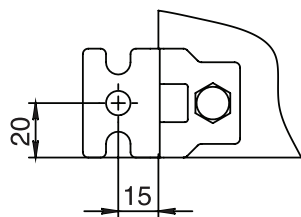
WB 8 (S)



WB 6 (S)



WB 8 B(S)



Скоба для монтажа к стене

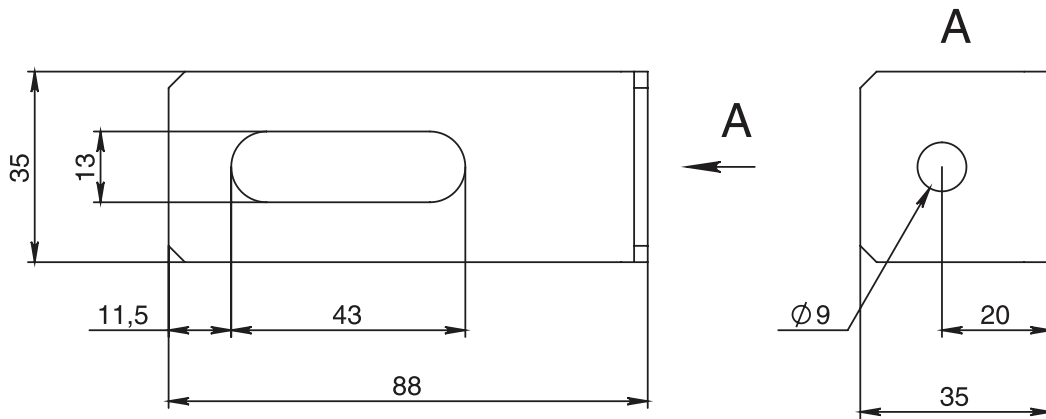


Предназначена для крепления к стене верхней стороны напольных распределительных шкафов с небольшой глубиной или с тяжелым оборудованием на двери

Материал:
оцинкованная листовая
сталь 2,5 мм

Комплектность:
скоба и крепеж

Код скобы	Применение	Кол-во в упаковке, шт
WB 12	для напольных распределительных шкафов	2



Краска для подкрашивания



Для подкрашивания поверхностей с поврежденным порошковым покрытием. RAL7035. Объем 400 мл

Код краски	Цвет
CS 7035.01	RAL 7035

Секционная дверь



Секционные двери со смотровым стеклом или без него могут комбинироваться между собой в произвольном порядке посредством разделительных планок. На верхнем и нижнем конце требуется по одной концевой панели и одной разделительной планке. Навеска двери по выбору справа или слева. Предназначена для напольных распределительных шкафов

Материал: листовая сталь 2,0 мм, закаленное стекло 4,0 мм

Петля: угол открывания до 225°

Поверхность: структурное порошковое напыление RAL 7035

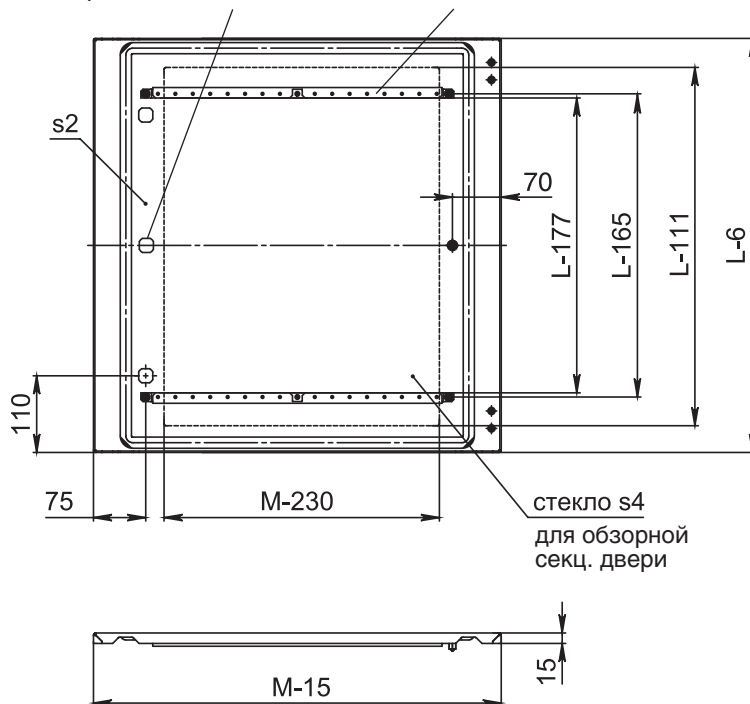
Замок: язычковый с двойной бородкой

Комплектность: дверь, петли, замки, две рейки для глухой двери (только для глухих дверей высотой 600, 800 и 1000 мм) и крепеж

Высота (L), мм	Код глухой двери				Код обзорной двери			
	Ширина (M) 600 мм	Вес, кг	Ширина (M) 800 мм	Вес, кг	Ширина (M) 600 мм	Вес, кг	Ширина (M) 800 мм	Вес, кг
200	D 20.60 M	2,6	D 20.80 M	3,3	–	–	–	–
400	D 40.60 M	4,5	D 40.80 M	5,8	D 40.60 MV	3,8	D 40.80 MV	4,8
600	D 60.60 M	6,4	D 60.80 M	8,3	D 60.60 MV	5,7	D 60.80 MV	7,3
800	D 80.60 M	8,3	D 80.80 M	10,8	D 80.60 MV	7,3	D 80.80 MV	9,2
1000	D 100.60 M	10,2	D 100.80 M	13,4	–	–	–	–

Внимание! Держатели для крепления боковых панелей SP X.Y необходимо заказывать отдельно

1 отверстие под замок только для дверей высотой 200 мм
2 рейки только для глухой двери высотой 600, 800 и 1000 мм



Секционная панель



Секционные панели могут комбинироваться между собой в произвольном порядке посредством разделительных планок. На верхнем и нижнем конце требуется по одной концевой панели и одной разделительной планке. Предназначена для напольных распределительных шкафов.

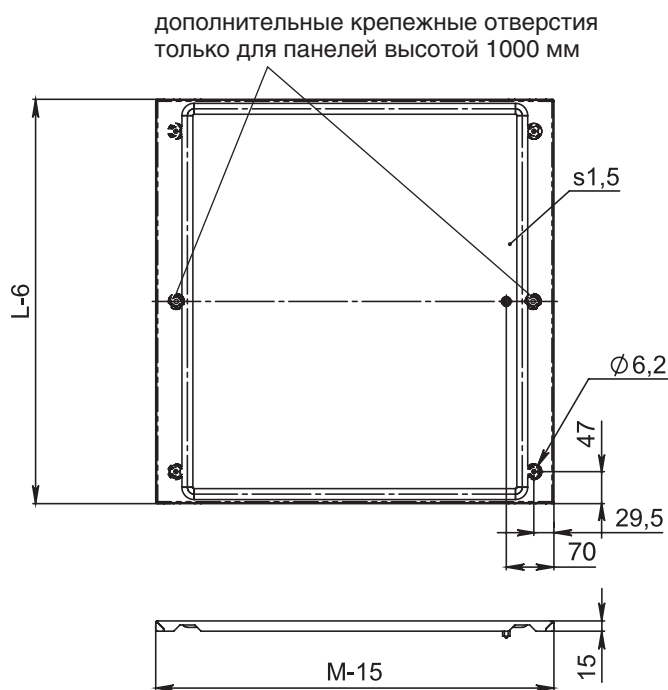
Материал:
листовая сталь 1,5 мм,

Комплектность:
панель, держатели панелей и крепеж

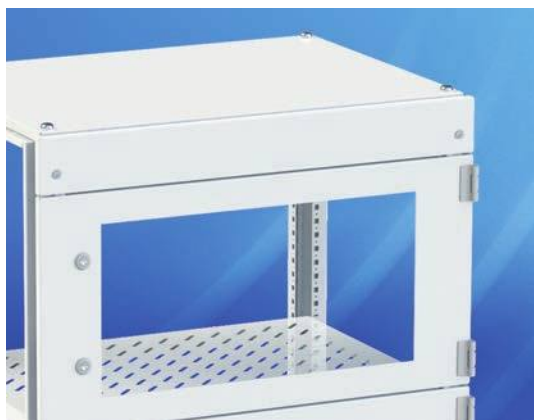
Поверхность:
структурное порошковое
напыление RAL 7035

Высота (L), мм	Код глухой панели			
	Ширина (M) 600 мм	Вес, кг	Ширина (M) 800 мм	Вес, кг
200	DP 20.60	1,6	DP 20.80	2,1
400	DP 40.60	2,9	DP 40.80	3,8
600	DP 60.60	4,6	DP 60.80	5,6
800	DP 80.60	5,6	DP 80.80	7,3
1000	DP 100.60	6,9	DP 100.80	9,1

Внимание! Держатели для крепления боковых панелей SP X.Y необходимо заказывать отдельно



Концевая панель



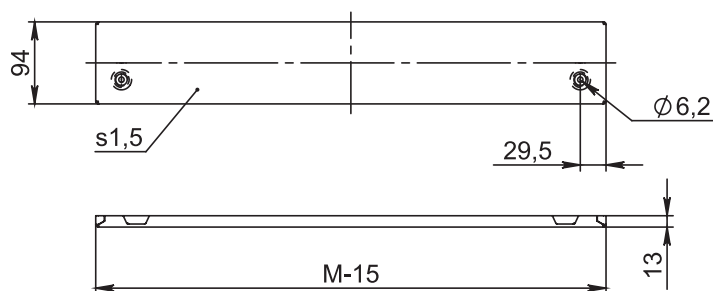
Используется в качестве верхних и нижних концевых панелей в напольных распределительных шкафах

Материал:
листовая сталь 1,5 мм

Комплектность:
панель, два держателя панелей и крепеж

Поверхность:
структурное порошковое
напыление RAL 7035

Код панели		Высота, мм	Кол-во в упаковке
Ширина (М) 600 мм	Ширина (М) 800 мм		
DP 10.60	DP 10.80	100	1 комплект



Разделительная планка



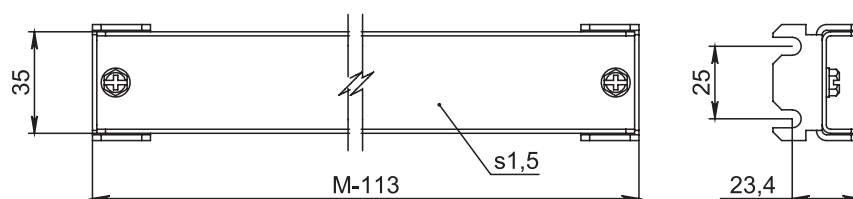
Используется в качестве уплотнительной планки между секционными дверями и панелями в напольных распределительных шкафах

Материал:
листовая сталь 1,5 мм

Комплектность:
планка, 2 кронштейна,
уплотнение и крепеж

Поверхность:
структурное порошковое
напыление RAL 7035

Код планки		Кол-во в упаковке
Ширина (М) 600 мм	Ширина (М) 800 мм	
GB 60	GB 80	1 комплект



Внутренняя дверь



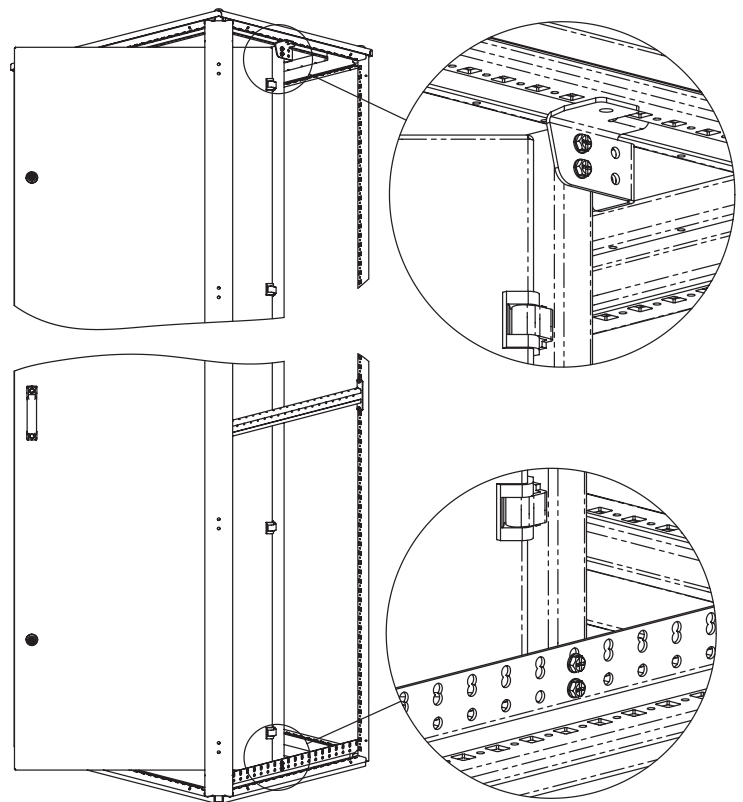
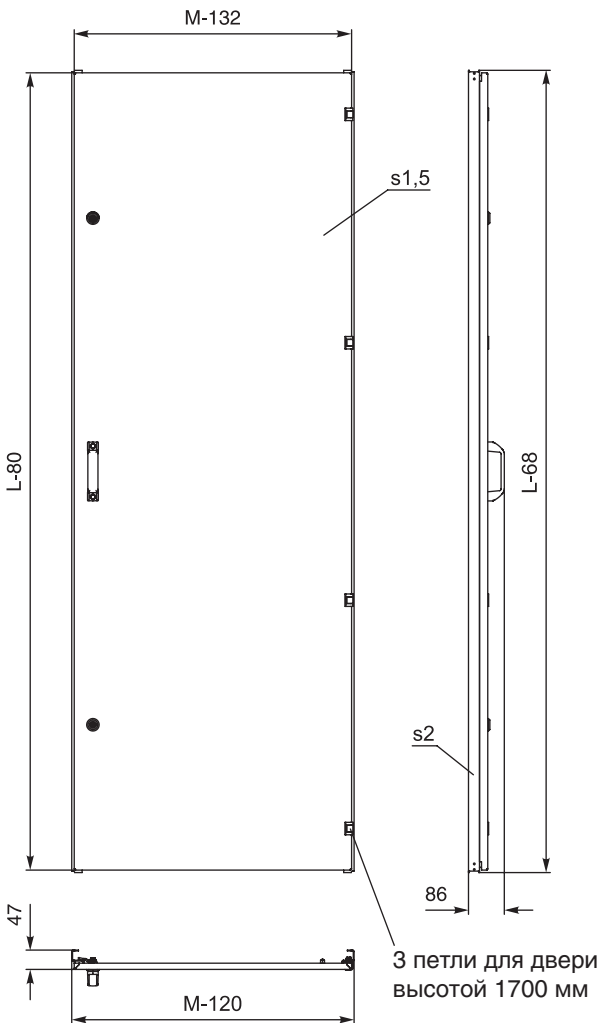
Предназначена для наблюдения за установленным на ней оборудованием через обзорную дверь напольного распределительного шкафа. Монтируется к каркасу напольного распределительного шкафа. Регулирование установки по глубине с шагом 25 мм. Блокировка двумя язычковыми замками с двойной бородкой. Право или левостороннее открывание

Материал:
листовая сталь 1,5 мм

Комплектность:
дверь, 2 опорных профиля, 2 замка, дверная ручка, петли и крепеж

Поверхность:
структурное порошковое
напыление RAL 7035

Код двери	Высота шкафа (L), мм	Ширина шкафа (M), мм	Вес, кг	Кол-во в упаковке
ID 180.60	1800	600	13,5	1 комплект
ID 180.80		800	17,7	1 комплект
ID 200.60	2000	600	15,5	1 комплект
ID 200.80		800	19,7	1 комплект
ID 220.60	2200	600	17	1 комплект
ID 220.80		800	21,6	1 комплект



Монтаж профиля двери на раму шкафа осуществляется при помощи самонарезающих винтов (поставляются в комплекте)

Подставка



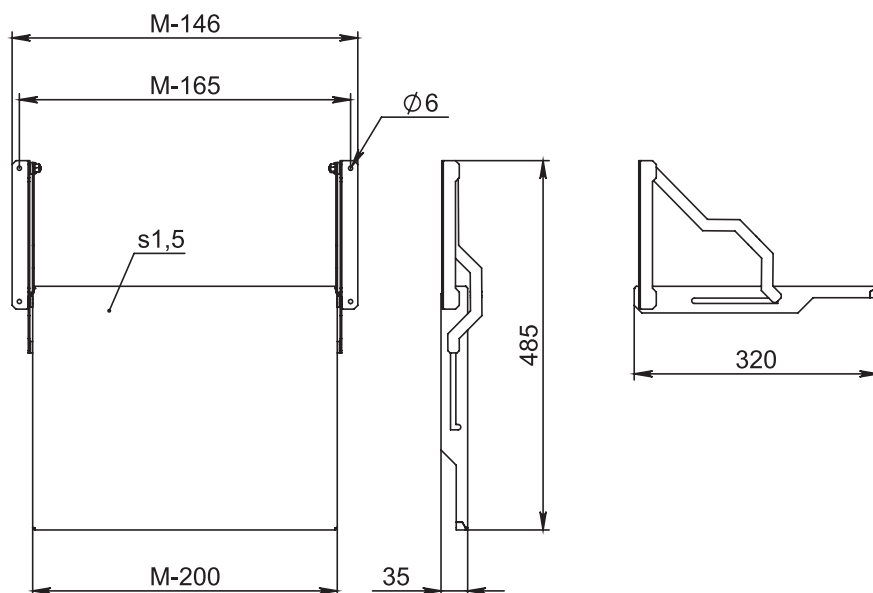
Предназначена для документов, программируемых устройств, измерительных инструментов и т.д. Монтируется к раме двери напольного распределительного шкафа. Максимальная нагрузка 30 кг

Материал:
листовая сталь 1,5 мм

Комплектность:
подставка, 2 держателя, 2 упора, пластиковые шайбы и крепеж

Поверхность:
структурное порошковое напыление RAL 7035

Код подставки	Ширина шкафа (M), мм
SH 50 D	1000
SH 60 D	600 / 1200
SH 80 D	800



Держатель крышки

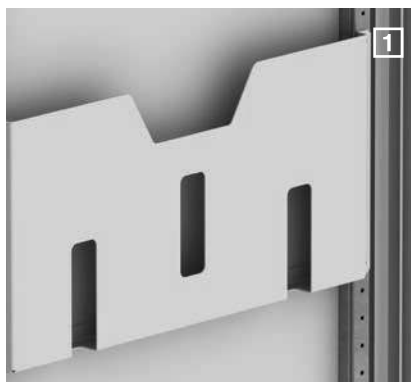


Предназначен для всех распределительных коробок (за исключением коробок глубиной 60 мм). Используется для поддержки крышки коробки в открытом состоянии

Материал:
коррозионно-стойкая листовая сталь AISI 304 1,2 мм

Код держателя	Кол-во в упак., шт.
B 0 B	2

Карман для документации



1



2

Предназначен для хранения монтажных схем, дискет и многого другого. Возможность регулирования высоты установки. Внутренняя глубина 30 мм. DP X M – применяется для шкафов для систем распределения и автоматизации. Пластиковый карман приклеивается на внутренних поверхностях дверей шириной от 400 мм

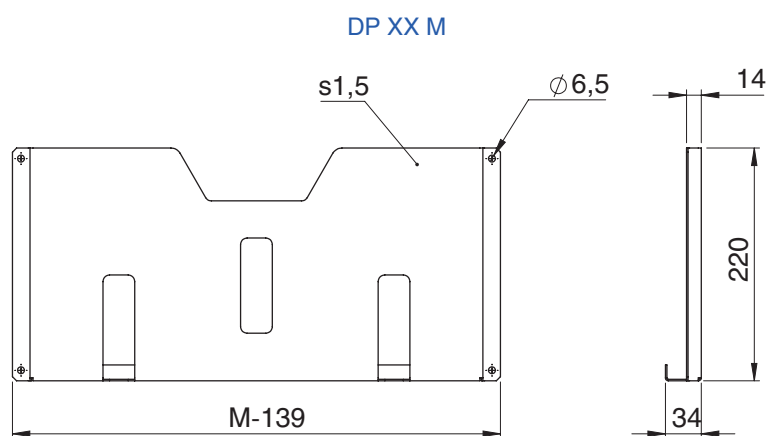
Материал и поверхность:

- 1 – листовая сталь 1,5 мм, структурное порошковое напыление RAL 7035
- 2 – пластик, цвет идентичен RAL 7035

Код кармана	Ширина шкафа (M), мм
DP 40 M	400
DP 50 M	500 / 1000
DP 60 M	600 / 1200
DP 80 M	800

2

Код кармана	Внутренние размеры			Кол-во в упаковке, шт.
	Высота, мм	Ширина, мм	Глубина, мм	
DP 40 P	220	235	30	1

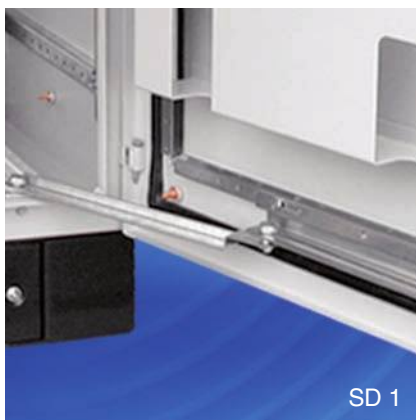


Дверной ограничитель



SD

Монтируется к раме двери и к раме напольного распределительного шкафа



SD 1

Монтируется к корпусу и двери нижней части пульта управления



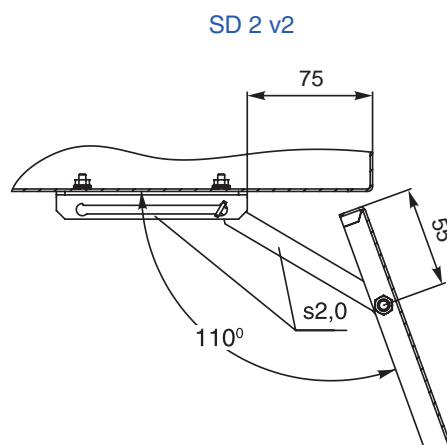
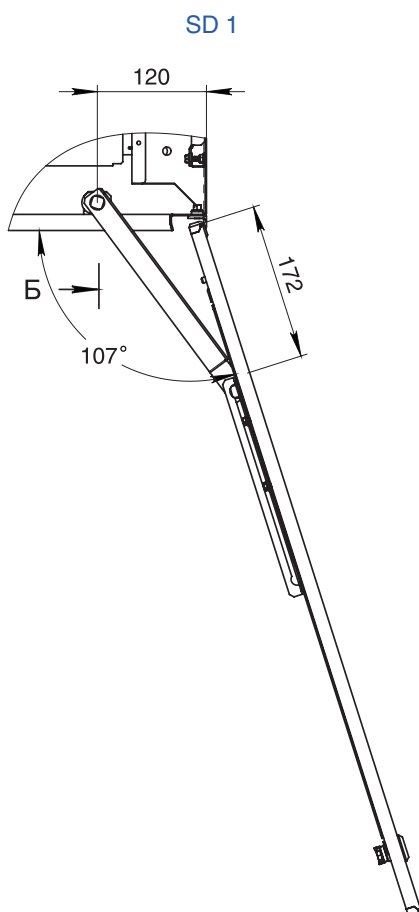
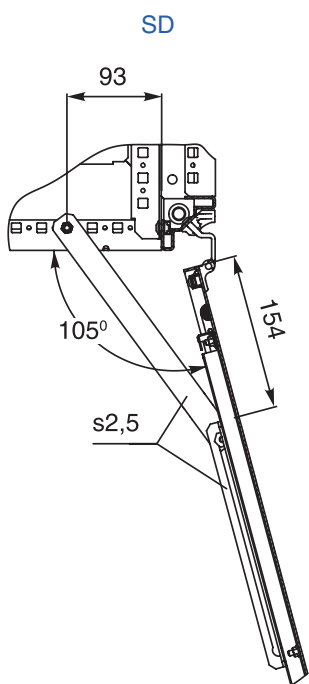
SD 2 v2

Монтируется к корпусу и двери компактного распределительного шкафа

Материал:

SD, SD1 - оцинкованная листовая сталь
SD2 v2 - коррозионно-стойкая листовая сталь

Код ограничителя	Кол-во в упаковке
SD	1 комплект
SD 1	1 комплект
SD 2 v2	1 комплект



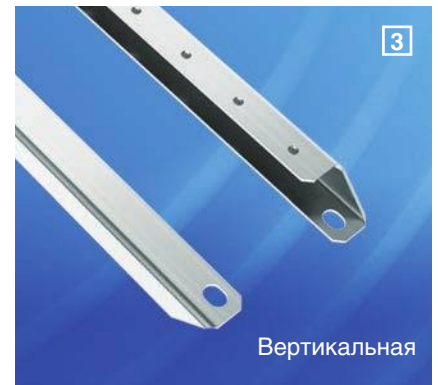
Рейка для глухой двери



Горизонтальная



Горизонтальная



Вертикальная

1 – предназначена для монтажа оборудования (например, кабелей и кабельных каналов) к двери. Крепится к раме двери напольных распределительных шкафов, а также, к внутренней стороне двери, крышке или боковой стенке нижней части пульты

2 – предназначена для монтажа оборудования (например, кабелей и кабельных каналов) к двери. Крепится на рейки двери компактных распределительных шкафов

3 – предназначена для компактных распределительных корпусов высотой 500 мм и более. Используются для крепления принадлежностей (например, кабельных каналов) к внутренней стороне глухой двери. На рейках имеются отверстия 3,6 мм с шагом 25 мм. Рейки входят в комплект корпусов с глухими дверями высотой 1200, 1400 и 1600 мм

Материал:

1 – оцинкованная листовая сталь 2,0 мм

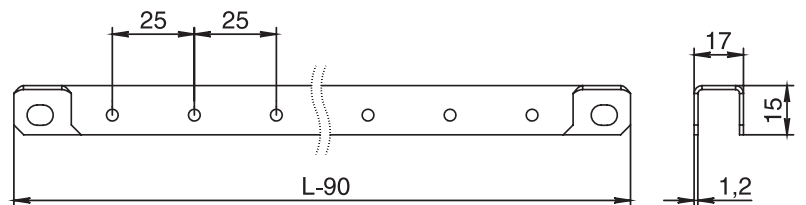
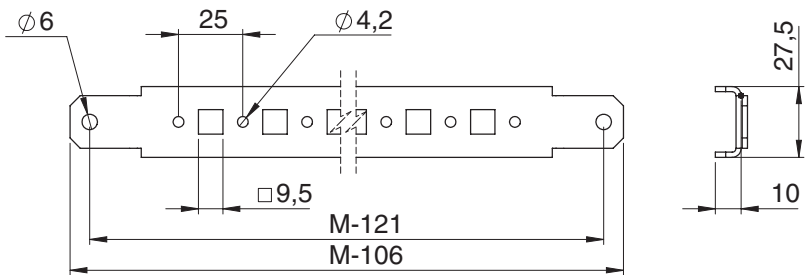
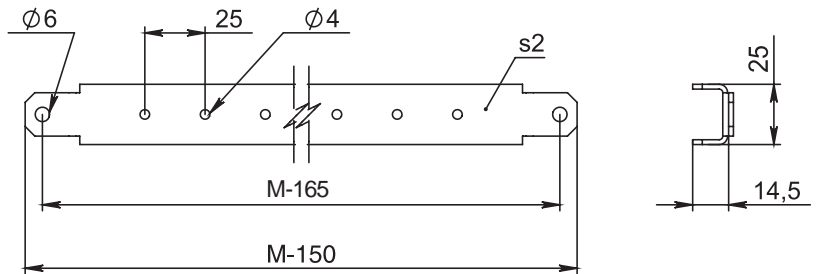
2 – оцинкованная листовая сталь 2,0 мм

3 – оцинкованная листовая сталь 1,2 мм

Код рейки	Ширина шкафа (M), мм	Кол-во в упак., шт.
VB 40 G	400	10
VB 50 G	500 / 1000	10
VB 60 G	600 / 1200	10
VB 80 G	800	10

Код рейки	Ширина шкафа (M), мм	Кол-во в упак., шт.
VB 40 GE	400	10
VB 50 GE	500	10
VB 60 GE	600	10
VB 80 GE	800	10

Код рейки	Высота шкафа (L), мм	Вес, кг	Кол-во в упак., шт.
VB 50	500	0,15	2
VB 60	600	0,17	2
VB 70	700	0,18	2
VB 80	800	0,19	2
VB 100	1000	0,23	2
VB 120	1200	0,28	2
VB 140	1400	0,49	2
VB 160	1600	0,57	2



ДВЕРИ / ЗАМКИ

Замок цинковый с цилиндром



Замок цинковый с цилиндром предназначен для замены стандартного замка с двойной бородкой, компактных распределительных шкафов.

Материал:

цинковое литье под давлением

Код замка	Кол-во в упаковке, шт.
LC 1C.Z	1

Замок с двойной бородкой



Замок с двойной бородкой для двери

Код замка	Материал	Кол-во в упак., шт.
LC 5DB.S	кор.-стойкая сталь AISI 316	1
LC 5DB.Z	цинковое литье под давлением	1

Замок цинковый с цилиндром и поворотной ручкой



Замок цинковый для двери с цилиндром и поворотной ручкой (для замены стандартного с двойной бородкой) позволяет ограничить право доступа и уменьшить нагрузку на ключ. Применяется в конструкции компактных распределительных шкафов.

Материал:

цинковое литье под давлением

Код замка	Кол-во в упаковке, шт.
LC 1C.ZH	1

Ключ с двойной бородкой



Предназначен для замочных вкладышей

Материал:

цинковое литье под давлением

Код ключа	Кол-во в упаковке, шт
KY 5 DB.Z	1

Поворотная ручка



Поворотная ручка для двери с цилиндром. Используется для замены стандартной накладки с двойной бородкой напольных распределительных шкафов, а также в напольных шкафах для телекоммуникационного оборудования

Материал:
Цинковое литье под давлением

Комплектность:
ручка и крепеж

Код ручки	Кол-во в упаковке, шт
LH 1C.Z	1

Петля



1 Предназначена для монтажа дверей с углом открывания 180° в навесных шкафах (кроме шкафов глубиной 80 и 120 мм)

Материал:
дверная часть: цинковое литье под давлением
корпусная часть: листовая сталь 3,0 мм

Код петли	Материал	Кол-во в упаковке, шт.
HG 180.90 SE	кор.-стойкая сталь AISI 316	1
HG 180.90 ME	стальное литье	1

2 Предназначена для монтажа дверей с углом открывания 225° в напольных шкафах

Материал:
цинковое литье под давлением

Комплектность:
петля и крепеж

Код петли	Кол-во в упаковке, шт
HG 180.45 ZP	4

Крышка замка защитная для пломбирования



Крышка замка защитная для пломбирования устанавливается на дверцу компактного распределительного шкафа и позволяет производить пломбировку для контроля открывания шкафа.

Материал:
нержавеющая сталь AISI 304

Код за крышки	Вес	Кол-во в упаковке, шт.
PC 1 L.S	0,05	2

Комплект для пломбирования



Комплект для пломбирования устанавливается на дверь напольного распределительного шкафа и позволяет производить пломбировку для контроля открывания двери шкафа.

Материал:
листовая сталь RAL 7035

Код за крышки	Вес	Кол-во в упаковке, шт.
PC 1 LH.M	0,1	1

Разделительная панель

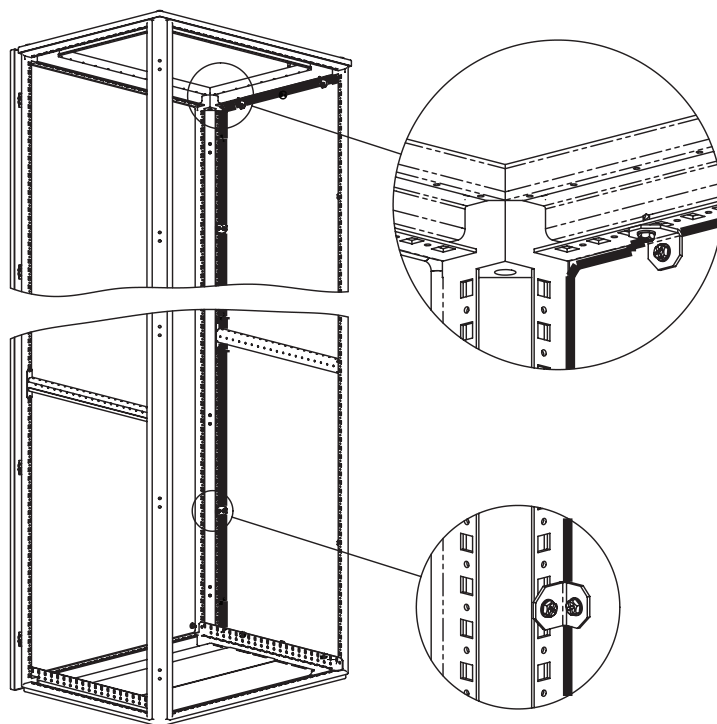
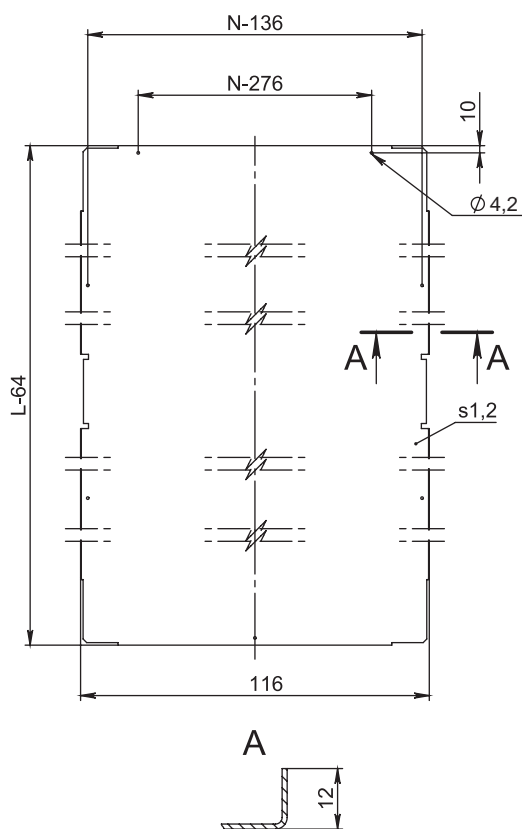


Предназначена для разделения внутреннего пространства двух соединенных напольных распределительных шкафов. Обеспечивает герметичность между шкафами IP20. Крепится к раме шкафа

Материал:
оцинкованная листовая
сталь 1,2 мм

Комплектность:
панель, кронштейны и крепеж

Код панели	Высота шкафа (L), мм	Глубина шкафа (N), мм	Вес, кг	Кол-во в упаковке
SP 180.40 N	1800	400	4,2	1 комплект
SP 180.50 N		500	5,6	1 комплект
SP 180.60 N		600	7,0	1 комплект
SP 200.40 N	2000	400	4,7	1 комплект
SP 200.50 N		500	6,2	1 комплект
SP 200.60 N		600	7,8	1 комплект
SP 200.80 N		800	10,8	1 комплект
SP 220.60 N	2200	600	8,5	1 комплект
SP 220.80 N		800	11,9	1 комплект



Монтаж разделительной панели на раму шкафа осуществляется при помощи самонарезающих винтов и кронштейнов (поставляются в комплекте)

Секционная монтажная панель



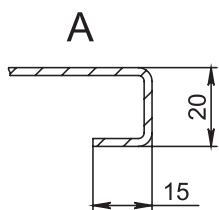
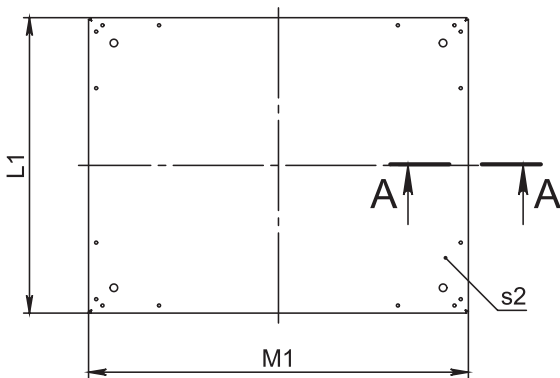
Предназначена для универсального монтажа коммутационной и управляющей аппаратуры внутри напольного распределительного шкафа. Дополняет уровни монтажа. Крепится непосредственно к раме шкафа или через монтажные рейки

Материал:
оцинкованная листовая
сталь 2,0 мм

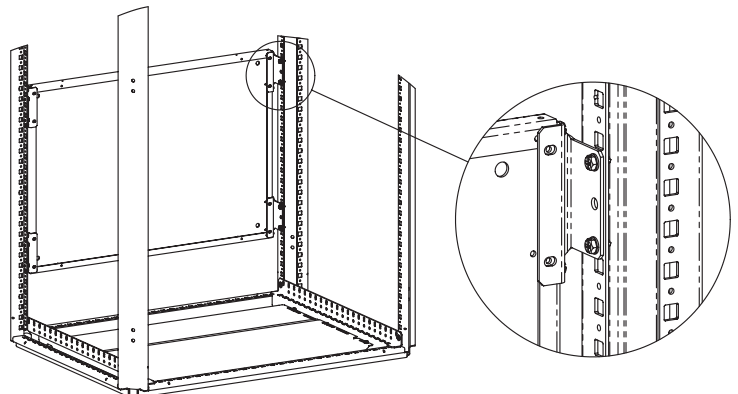
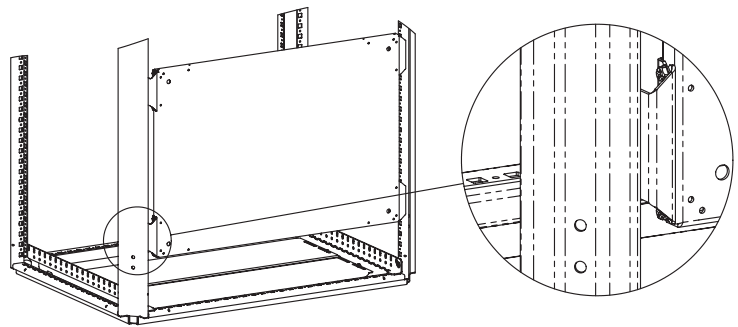
Комплектность:
панель, 4 кронштейна
и крепеж

Размеры (M1 x L1), мм	Монтаж по ширине шкафа, мм					Монтаж по глубине шкафа, мм				Код панели сплошной	Вес, кг	Код панели перф.*	Вес, кг	Кол-во в упак.
	400	600	800	1000	1200	400	500	600	800					
450 x 150	–	■	–	–	–	–	–	■	–	MP 45.15 M	1,4	–	–	1 компл.
450 x 250	■	■	–	–	–	■	–	■	–	MP 45.25 M	2,2	MP 45.25 MP	1,8	1 компл.
450 x 350	–	■	–	–	–	–	■	■	–	MP 45.35 M	3,0	MP 45.35 MP	2,7	1 компл.
450 x 550	–	■	–	–	–	–	–	■	–	MP 45.55 M	4,6	MP 45.55 MP	4,2	1 компл.
650 x 150	–	–	■	–	–	–	–	–	■	MP 65.15 M	2,0	–	–	1 компл.
650 x 250	–	–	■	–	–	■	–	–	■	MP 65.25 M	3,8	–	–	1 компл.
650 x 350	–	–	■	–	–	–	■	–	■	MP 65.35 M	4,2	MP 65.35 MP	3,9	1 компл.
650 x 450	–	■	■	–	–	–	–	■	■	MP 65.45 M	5,3	MP 65.45 MP	4,8	1 компл.
650 x 550	–	–	■	–	–	–	–	–	■	MP 65.55 M	6,4	MP 65.55 MP	5,9	1 компл.
850 x 350	–	–	–	■	–	–	■	–	–	MP 85.35 M	5,4	–	–	1 компл.
850 x 450	–	–	–	■	–	–	–	■	–	MP 85.45 M	6,9	–	–	1 компл.
1050 x 350	–	–	–	–	■	–	■	–	–	MP 105.35 M	6,6	–	–	1 компл.
1050 x 450	–	–	–	–	■	–	–	■	–	MP 105.45 M	8,4	–	–	1 компл.

* – панели с квадратными отверстиями 9,5 мм с шагом 25 мм под закладные гайки



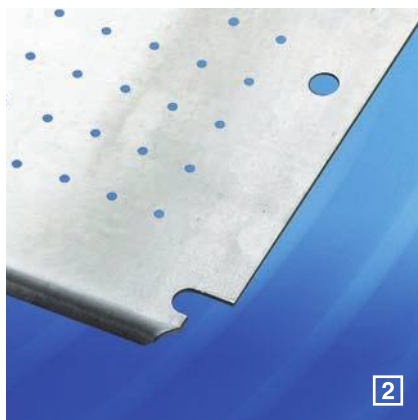
Монтаж панели к раме осуществляется при помощи самонарезающих винтов через кронштейны монтажной панели



Монтажная панель



1



2

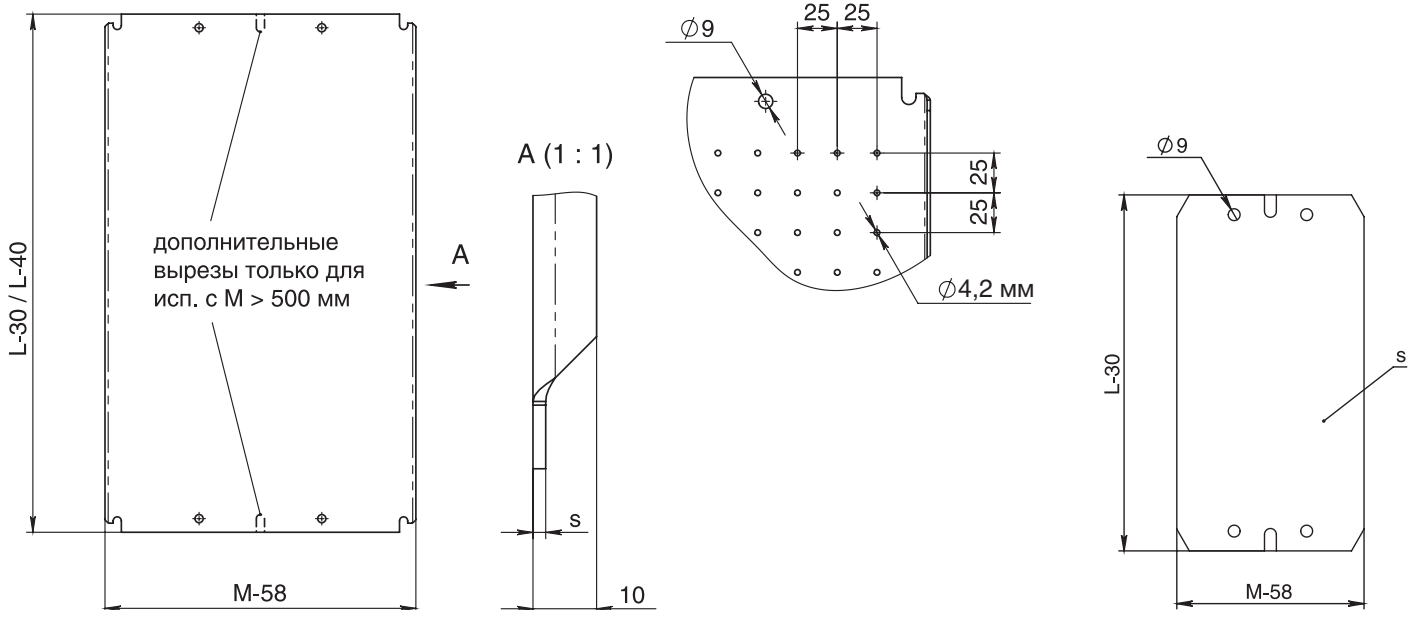
Предназначены для компактных распределительных шкафов

Материал:

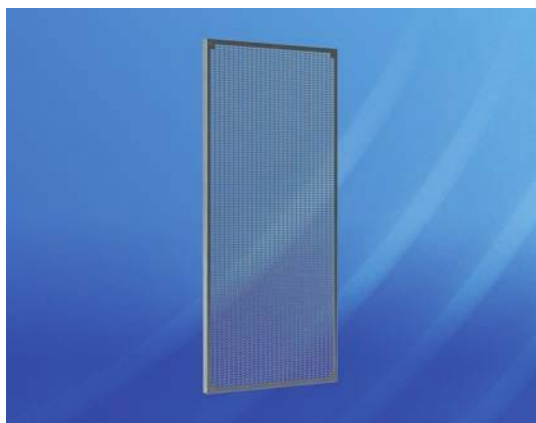
оцинкованная листовая сталь 2,0–2,5 мм (в зависимости от типоразмера)

- 1 – сплошная панель
- 2 – панель с отверстиями диаметром 4,2 мм с шагом 25 мм

Код сплошной панели	Код микроперф. панели	Высота шкафа (L), мм	Ширина шкафа (M), мм	S (толщина панели), мм	Вес, кг	Кол-во в упаковке, шт.	
MP 30.20	MP 30.20 P	300	200	2,0	0,6	1	
MP 30.30	MP 30.30 P		300		1,1	1	
MP 30.40	MP 30.40 P		400		1,5	1	
MP 40.30	MP 40.30 P	400	300		1,5	1	
MP 40.40	MP 40.40 P		400		2,1	1	
MP 40.60	–		600		3,1	1	
MP 50.30	MP 50.30 P	500	300		2	1	
MP 50.40	MP 50.40 P		400		2,6	1	
MP 50.50	MP 50.50 P		500		3,4	1	
MP 60.40	MP 60.40 P	600	400		3,1	1	
MP 60.60	MP 60.60 P		600		4,9	1	
MP 70.50	MP 70.50 P	700	500		4,7	1	
MP 80.60	MP 80.60 P	800	600	2,5	6,6	1	
MP 80.80	MP 80.80 P		800		9	1	
MP 80.100	MP 80.100 P		1000		11,5	1	
MP 80.120	–		1200		13,9	1	
MP 100.60	MP 100.60 P	1000	600		2,0	8,4	1
MP 100.80	MP 100.80 P		800		2,5	11,4	1
MP 120.60 E	MP 120.60 PE	1200	600	2,0	10,1	1	
MP 120.80 E	MP 120.80 PE		800	13,8	1		
MP 120.100 E	MP 120.100 PE		1000	21,7	1		
MP 140.60 E	MP 140.60 PE	1400	600	2,5	14,8	1	
MP 140.80 E	MP 140.80 PE		800		20,2	1	
MP 140.100 E	MP 140.100 PE		1000		25,5	1	
MP 160.60 E	MP 160.60 PE	1600	600		16,7	1	
MP 180.60 E	–	1800	600		22	1	



Монтажная сетка



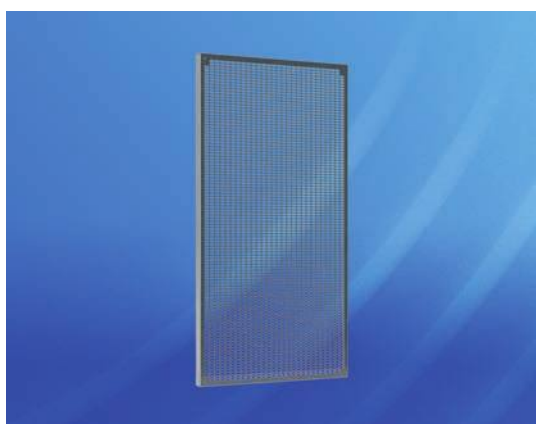
Предназначена для универсального монтажа коммутационной и управляющей аппаратуры внутри напольного распределительного шкафа. Дополняет уровни монтажа. Крепится непосредственно к раме шкафа или через монтажные рейки. Перфорация 26x11 мм.

Материал:
оцинкованная листовая
сталь 2,0 мм

Комплектность:
сетка монтажная, крепеж

Код сетки	Высота шкафа, мм	Монтаж по ширине шкафа, мм			Монтаж по глубине шкафа, мм		
		600	800	1000	600	800	1000
MN 200.60	2000	■	—	—	■	—	—
MN 200.80		—	■	—	—	■	—
MN 200.100		—	—	■	—	—	■
MN 180.60	1800	■	—	—	■	—	—
MN 180.80		—	■	—	—	■	—
MN 180.100		—	—	■	—	—	■

Секционная монтажная сетка



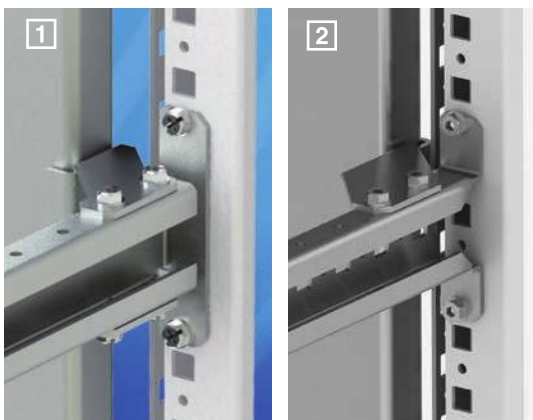
Предназначена для универсального монтажа коммутационной и управляющей аппаратуры внутри напольного распределительного шкафа. Дополняет уровни монтажа. Крепится непосредственно к раме шкафа или через монтажные рейки. Перфорация 26x11 мм.

Материал:
оцинкованная листовая
сталь 2,0 мм

Комплектность:
сетка монтажная, крепеж

Код сетки	Высота шкафа, мм	Монтаж по ширине шкафа, мм					Монтаж по глубине шкафа, мм				
		400	600	800	1000	1200	400	600	800	1000	1200
MN 90.80 M	900	—	—	■	—	—	—	—	+	—	—
MN 90.100 M		—	—	—	■	—	—	—	—	+	—
MN 120.60 M	1200	—	+	—	—	—	—	■	—	—	—
MN 120.80 M		—	—	■	—	—	—	—	■	—	—
MN 160.60 M	1600	—	+	—	—	—	—	+	—	—	—
MN 160.80 M		—	—	■	—	—	—	—	+	—	—
MN 160.100 M		—	—	—	■	—	—	—	—	■	—
MN 180.40 M	1800	■	—	—	—	—	■	—	—	—	—
MN 180.60 M		—	+	—	—	—	—	■	—	—	—
MN 180.80 M		—	—	■	—	—	—	—	■	—	—
MN 180.100 M		—	—	—	■	—	—	—	—	■	—
MN 180.120 M		—	—	—	—	■	—	—	—	—	■

Фиксатор монтажной панели



1 - Предназначен для снижения возможных колебаний монтажной панели напольного распределительного шкафа. Крепится к монтажным траверсам. По умолчанию входит в состав напольных распределительных шкафов с монтажной панелью

2 - Предназначен для снижения возможных колебаний монтажной панели напольного распределительного. Используется совместно с комплектом ИК 06 МР. Крепится к монтажным траверсам.

Материал:
оцинкованная листовая
сталь 2,5 мм

Код фиксатора	Кол-во в упаковке, шт
В 6 МР	10
В 8 МР	10

Присоединительный комплект



Необходим при использовании монтажной траверсы. Предварительно собран

Материал:
оцинкованная сталь

Комплектность:
гайка ходовая, болт, шайба
и гайка М8

Код комплекта	Кол-во в упаковке
ИК 08 МГ	20 комплектов

Комплект для крепления монтажной панели



Комплект предназначен для установки монтажных панелей МР X.Y в боковой внешней плоскости рам MF X.Y. Позволяет максимально увеличить полезный объем внутришкафного пространства.

Материал:
листовая сталь
оцинкованная 2,5 мм

Комплектность:
кронштейн 4 шт. и крепеж

- 1 комплект для крепления монтажной панели во внешней плоскости
- 2 комплект для крепления монтажной панели во внутренней плоскости

Код комплекта	Кол-во в упаковке
ИК 06 МРО	4
ИК 06 МР	4

Монтажная траверса



Предназначена для установки оборудования с бесступенчатой регулировкой: изоляторов; шинных сборок; кабелей. Крепится непосредственно к раме напольного распределительного шкафа, либо через держатель траверсы или монтажные рейки. Оборудование устанавливается на траверсы с помощью присоединительного комплекта IK 08 MG.

Материал:

MG XX.XX C и MG XX.XX CL оцинкованная листовая сталь 2,00 мм;
MG 80.02 оцинкованная сталь 1,2 мм

Комплектность:

траверса и крепеж

1 – монтаж во внутренней, потолочной и напольной плоскости

Код траверсы	Размер шкафа (M), мм	Сечение профиля, мм	Кол-во в упаковке, шт
MG 40.04 C	400	38 x 18	6
MG 50.04 C	500		6
MG 60.04 C	600		6
MG 80.04 C	800		6
MG 100.04 C	1000		6
MG 120.04 C	1200		6

2 – монтаж в наружной плоскости

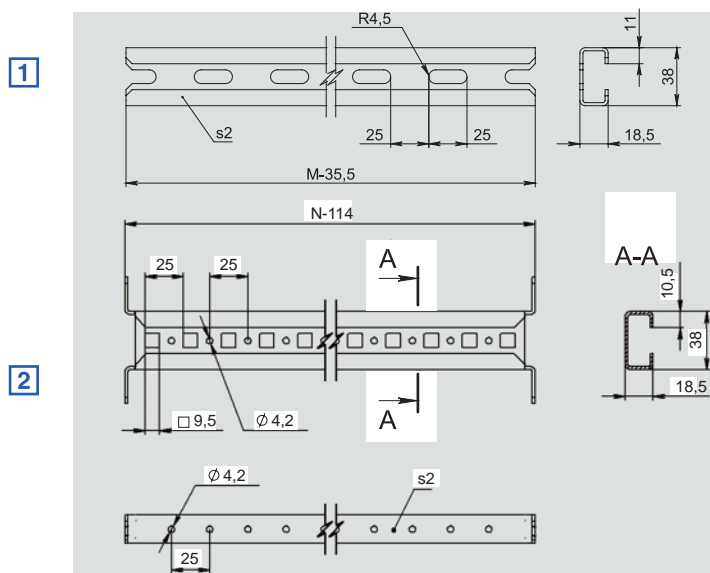
Код траверсы	Размер шкафа (N), мм	Сечение профиля, мм	Кол-во в упаковке, шт
MG 40.04 CL	400	38 x 18	4
MG 50.04 CL	500		4
MG 60.04 CL	600		4
MG 80.04 CL	800		4
MG 100.04 CL	1000		4

3 – монтаж во внутренней плоскости

Код рейки	Высота, мм	Сечение профиля, мм	Кол-во в упаковке, шт
MG 80.02	685	20 x 13,5	4
MG 40.02	285		4

Внимание!

Присоединительный комплект (см. стр. 129) заказывается отдельно



Держатель траверсы



Предназначен для установки монтажной траверсы под углом 45° и 90° к плоскости крепления напольного распределительного шкафа

Материал:
оцинкованная листовая
сталь 2,5 мм

Комплектность:
2 симметричных держателя
и крепеж

Код держателя	Кол-во в упаковке
B 8 MG	6 комплектов

Комплект усилителей для сейсмоопасных зон



Предназначен для усиления корпуса MPS 200.80.60* и возможности его использования в сейсмоопасных зонах до 9 баллов на отметке 70 м по шкале MSK-64. Применяется с цоколем ZA 80.60 EQ*

Материал:
оцинкованная листовая
сталь 2,5 мм

Комплектность:
2 усилителя основания рамы, 4 профиля,
10 кронштейнов угловых, 2 кронштейна
стойки, 2 рейки, 2 кронштейна рейки, 2
усилителя монтажной панели, 4 рейки
направляющие, крепеж

Код комплекта	Вес, кг	Кол-во в упаковке
ИК 01 EQ X.Y.Z*	22	1 комплект

* - соответствующая высота (X), ширина (Y) и глубина (Z) напольного распределительного шкафа в см

Цоколь для сейсмоопасных зон в сборе



Предназначен для монтажа к полу напольных распределительных шкафов с комплектом усилителей для сейсмоопасных зон ИК 01 EQ

Материал:
листовая сталь толщиной: 4,0 мм - угловые элементы;
2,0 мм - панели

Поверхность:
структурное порошковое напыление RAL 7021

Комплектность:
четыре угловых элемента, четыре панели и крепеж

Код цоколя	Вес, кг
ZA Y.Z EQ**	11,2

* - соответствующая ширина (Y) и глубина (Z) напольного распределительного шкафа в см

Модульная рама



Предназначена для установки модульных панелей и DIN-реек. Поворотная рама блокируется 2 язычковыми замками с двойной бородкой, имеет возможность право или левостороннего открывания

Материал:
листовая сталь 2,0 мм

Поверхность:
структурное порошковое
напыление RAL 7035

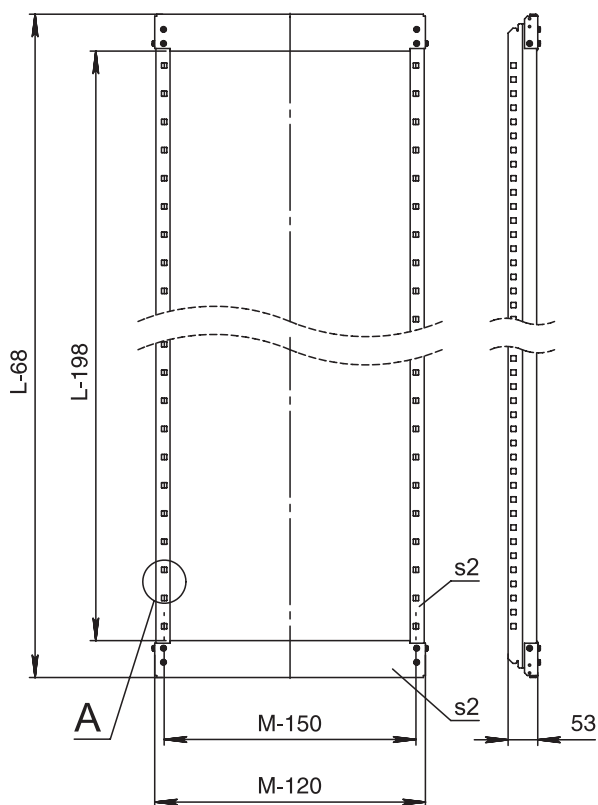
Комплектность рамы:
рама и крепеж

Комплектность поворотной рамы:
рама, 2 балки, 2 замка, 2 оси,
2 пластиковые шайбы,
2 демпфера и крепеж

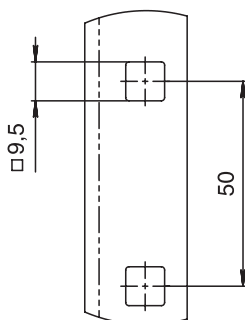
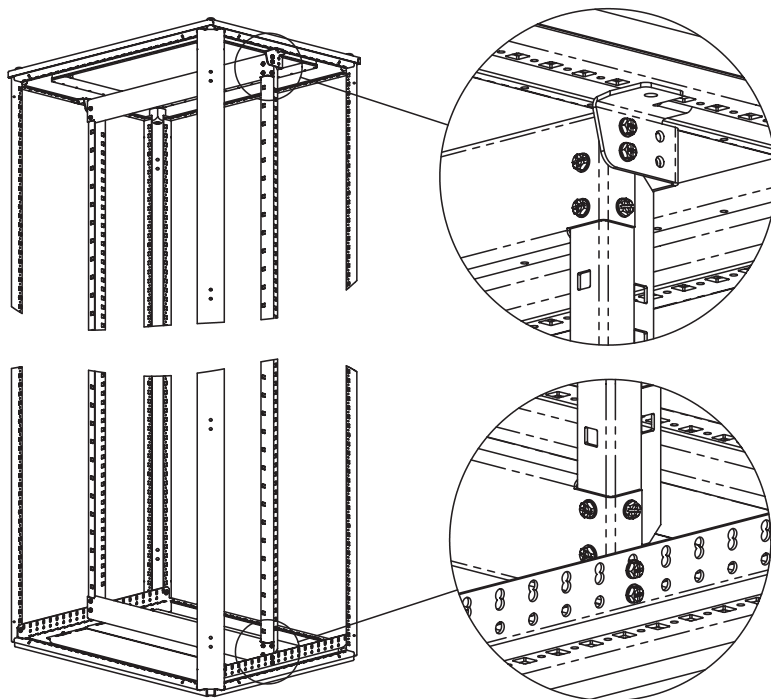
Высота (L), мм	Код рамы				Код поворотной рамы			
	Ширина (M) 600 мм	Вес, кг	Ширина (M) 800 мм	Вес, кг	Ширина (M) 600 мм	Вес, кг	Ширина (M) 800 мм	Вес, кг
1800	MC 180.60	6,8	MC 180.80	7,9	MC 180.60 R	8,5	MC 180.80 R	10,0
2000	MC 200.60	7,5	MC 200.80	8,4	MC 200.60 R	9,1	MC 200.80 R	10,6

Внимание!

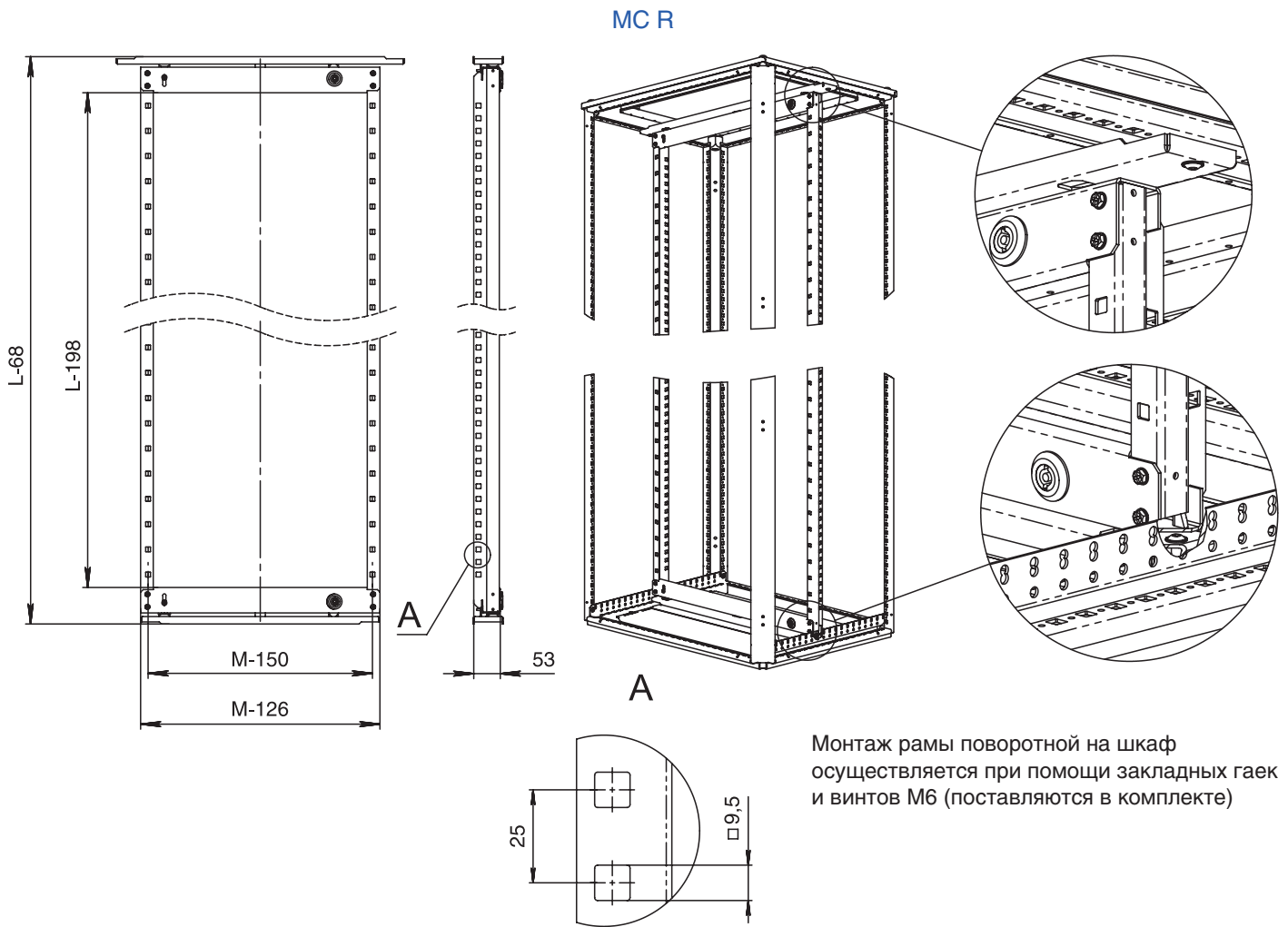
Рамы поставляются в разобранном виде.
Модульные панели, DIN-рейки и держатели
(см. стр. 135, 138, 139) заказываются отдельно



MC



Монтаж рамы модульной на шкаф осуществляется при помощи самонарезающих винтов (поставляются в комплекте)



Монтаж рамы поворотной на шкаф осуществляется при помощи закладных гаек и винтов М6 (поставляются в комплекте)

Промежуточная монтажная панель



Позволяет сохранять непрерывность монтажной плоскости между двумя монтажными панелями напольных распределительных шкафов

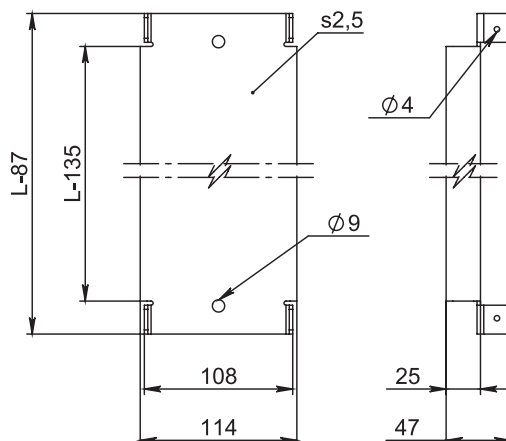
Материал:

оцинкованная листовая сталь 2,5 мм

Комплектность:

панель и крепеж

Код панели	Высота шкафа (L), мм	Вес, кг	Кол-во в упак., шт
MP 180.11	1800	5,8	1
MP 200.11	2000	6,4	1
MP 220.11	2200	7,1	1



ВНУТРЕННИЙ МОНТАЖ

Защита от прикосновения



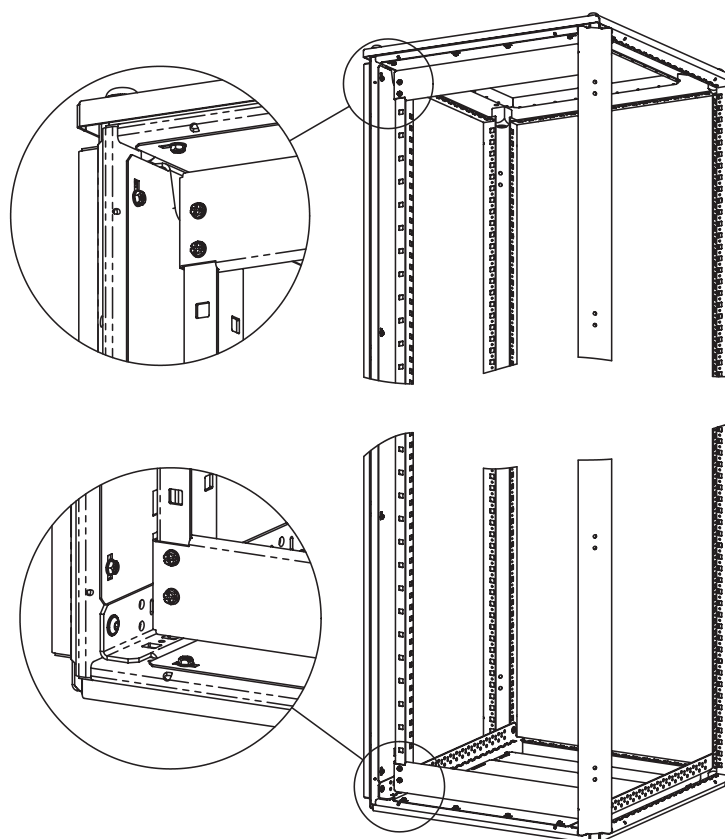
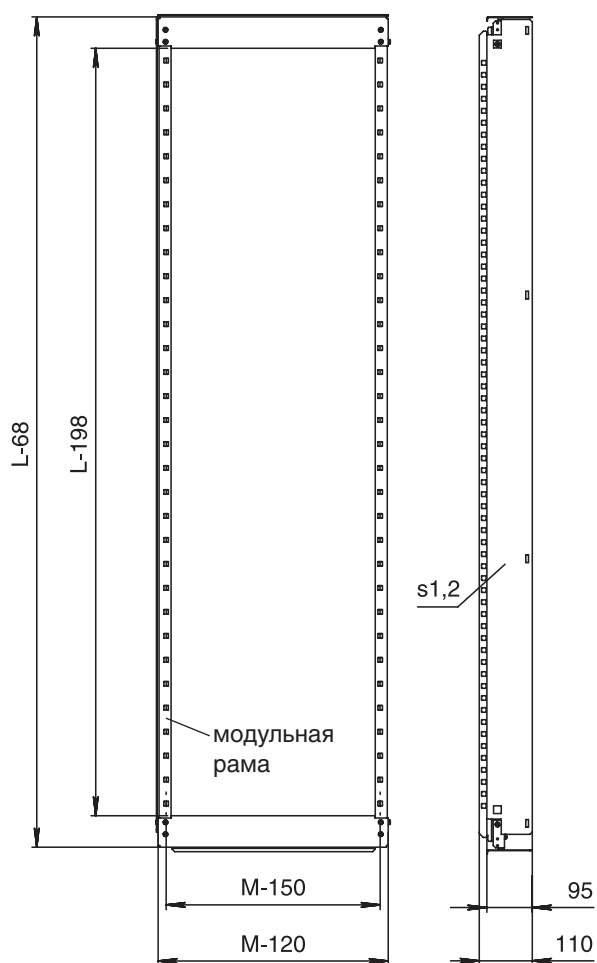
Предназначена для ограничения доступа по периметру модульной рамы. Подходит для всех типоразмеров модульных рам

Материал:
 оцинкованная листовая
 сталь 1,2 мм

Комплектность рамы:
 панели и крепеж

Поверхность:
 структурное порошковое
 напыление RAL 7035

Код защиты	Кол-во в упаковке
PP 200.80 MC	1 комплект



Монтаж комплекта защиты от прикосновения на раму шкафа осуществляется при помощи самонарезающих винтов (поставляются в комплекте)

Модульная панель



Предназначена для монтажа на модульную раму напольного распределительного шкафа. Вырезы в панели предназначены для установки модульных распределительных устройств, при необходимости выполняются Заказчиком

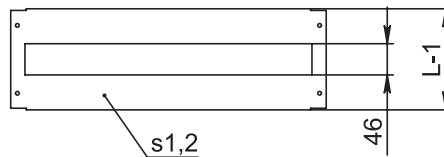
Материал:
листовая сталь 1,2 мм

Комплектность:
модульная панель 1 шт.,
без крепежа

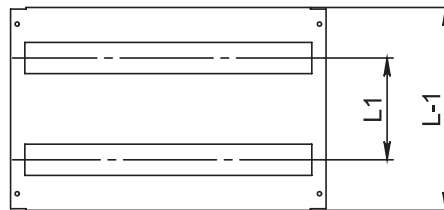
Поверхность:
структурное порошковое
напыление RAL 7035

Высота (L), мм	Код глухой панели		Код панели с вырезом			
	Ширина (M) 600 мм	Ширина (M) 800 мм	Ширина (M) 600 мм	Кол-во модулей	Ширина (M) 800 мм	Кол-во модулей
50	MB 05.50	MB 05.70	–	–	–	–
150	MB 15.50	MB 15.70	MB 15.50 P	24 (1x24)	MB 15.70 P	35 (1x35)
200	MB 20.50	MB 20.70	MB 20.50 P	–	MB 20.70 P	–
300	MB 30.50	MB 30.70	MB 30.50 P	48 (2x24)	MB 30.70 P	70 (2x35)
400	MB 40.50	MB 40.70	MB 40.50 P	–	MB 40.70 P	–
450	MB 45.50	MB 45.70	MB 45.50 P	72 (3x24)	MB 45.70 P	105 (3x35)
600	MB 60.50	MB 60.70	MB 60.50 P	–	MB 60.70 P	–

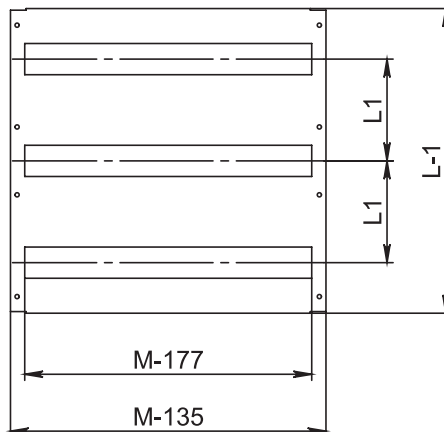
L = 150
и 200 мм



L = 300 мм
(L1 = 150 мм)
и L = 400 мм
(L1 = 200 мм)



L = 450 мм
(L1 = 150 мм)
и L = 600 мм
(L1 = 200 мм)



Глухая модульная панель



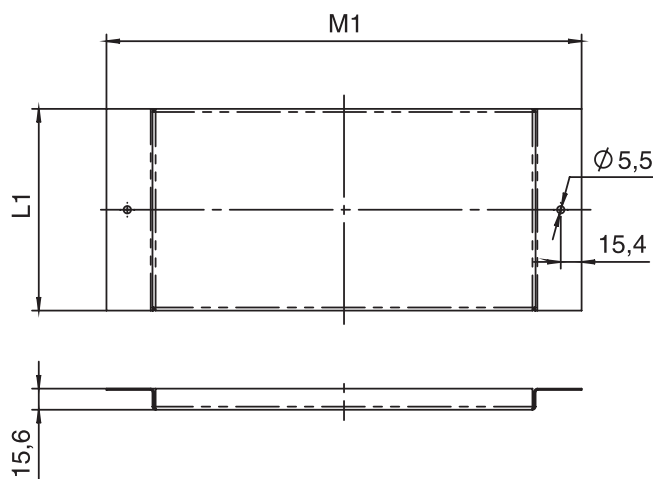
Предназначена для установки на модульное шасси компактных распределительных шкафов

Материал:
листовая сталь 1,2 мм

Комплектность:
модульная панель 1 шт.,
без крепежа

Поверхность: структурное
порошковое напыление RAL 7035

Код панели	Высота панели (L1), мм	Ширина шкафа (M1), мм	Вес, кг	Кол-во в упак., шт.
MB 15.35	149	400	0,5	1
MB 15.55		600	0,8	1
MB 20.35	195	400	0,6	1
MB 20.55		600	1	1
MB 25.35	245	400	0,8	1
MB 25.55		600	1,2	1



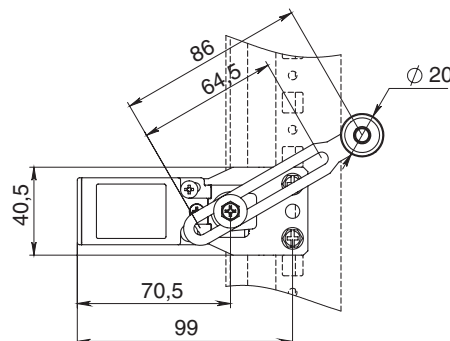
Концевой выключатель



Предназначен для включения светильника или сигнализации при открытии двери. Крепится на раму напольного распределительного шкафа

Комплектность:
выключатель, адаптер
и крепеж

Код выключателя	Максимальный ток, А (230В)	Кол-во в упаковке
SW 01	6	1 комплект



Шины заземления и зануления



Шина заземления предназначена для вывода цепочки заземляющих контуров от установленного в шкафу оборудования, а также для подключения внешнего заземления. Шины имеют винтовые зажимы для монтажа проводов

Код шины	Ширина, мм	Высота, мм	Длина, мм	Количество точек подключения, шт	Кол-во в упаковке, шт
BB 10 E	13	32	110	10	1
BB 10 N	13	32	110	10	1
BI 1.45 E	15	5	450	20	1
BI 1.45 N	15	5	450	20	1

Комплект заземления



Предназначен для правильного заземления всех элементов корпуса, а также кабелей к раме шкафа. Зубчатые контактные шайбы обеспечивают надежное подсоединение кабеля заземления. Таким образом, отпадает необходимость удаления ЛКП вручную в области соединения

Комплектность:

болт, 2 шайбы, контактная шайба, пружинная шайба и знак заземления

Код комплекта	Размер	Кол-во в упаковке, шт.
EK 6	M6	10 комплектов
EK 8	M8	10 комплектов

Провод заземления



Предназначен для создания надежного заземления. Идет в комплекте с кабельными наконечниками M6 и M8, готовыми к монтажу

Материал наконечника:

медь / латунь

Материал изоляции:

ПВХ желтого / зеленого цвета

Код провода	Подсоединение	Сечение, мм ²	Длина, мм	Кол-во в упаковке, шт
W 6.04.6.400	M6 – M6	4	400	10
W 6.04.6.200	M6 – M6	4	200	10
W 6.04.8.200	M6 – M8	4	200	10
W 8.10.8.300	M8 – M8	10	300	10

DIN-рейка

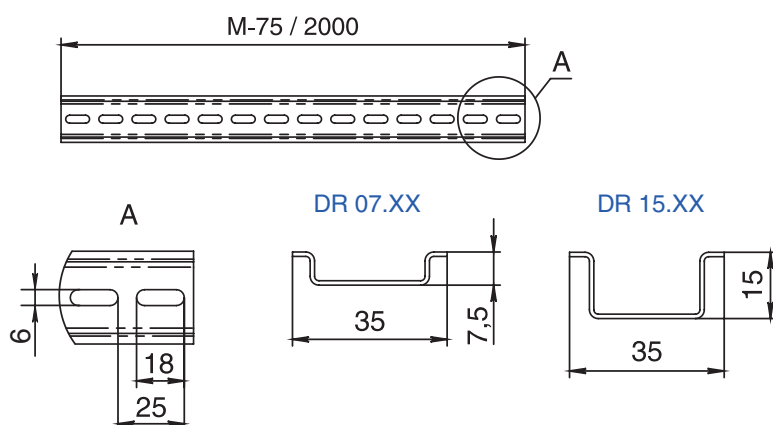


Предназначена для всех корпусов. Используется для установки модульных устройств

Материал:
оцинкованная листовая
сталь 1,2 мм

Код рейки	Глубина рейки, мм	Ширина шкафа (М), мм	Вес, кг	Кол-во в упаковке, шт.
DR 07.125	7	200	0,05	10
DR 07.225		300	0,08	10
DR 07.325		400	0,12	10
DR 07.525		600	0,2	10
DR 07.725		800	0,28	10
DR 07.2000		–	0,65	10
DR 15.225		15	300	0,12
DR 15.325	400		0,17	10
DR 15.425*	600		0,21	10
DR 15.525	600		0,27	10
DR 15.625*	800		0,29	10
DR 15.725	800		0,38	10
DR 15.2000	–		1,0	10

* – используется для установки на модульную раму напольных шкафов



Держатель DIN-рейки

B 5.35 DR



Предназначен для крепления DIN-реек к монтажной панели

Материал: оцинкованная листовая сталь 2,0 мм

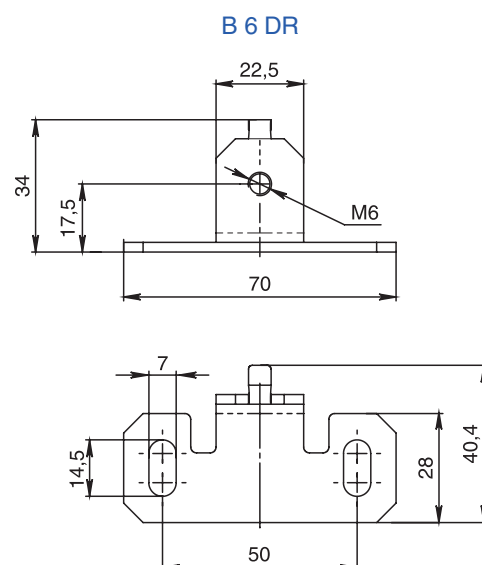
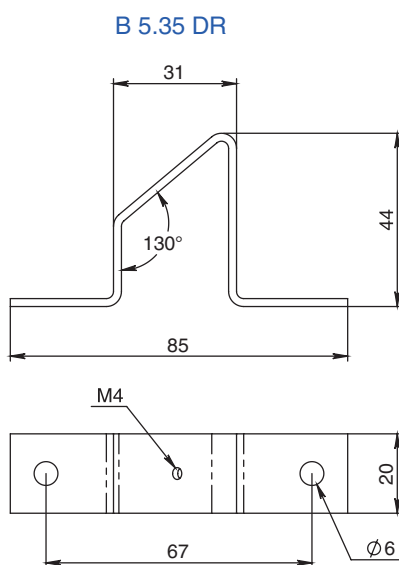
B 6 DR



Предназначен для крепления DIN-реек к модульной раме напольного распределительного шкафа и модульному шасси настенного шкафа

Материал: оцинкованная листовая сталь 2,5 мм

Код держателя	Кол-во в упаковке, шт
B 5.35 DR	20
B 6 DR	10



Полка



Предназначена для размещения приборов. Крепится к раме напольного распределительного шкафа. Допустимая нагрузка 100 кг

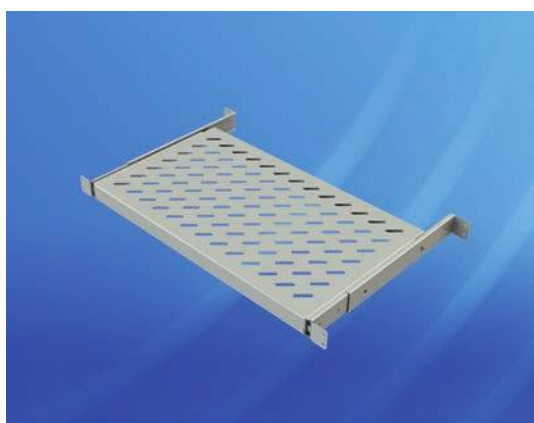
Материал:
листовая сталь 1,5 мм

Комплектность:
полка и крепеж

Поверхность: структурное порошковое напыление RAL 7035

Код полки	Ширина шкафа (M), мм	Глубина шкафа (N), мм	Вес, кг	Кол-во в упак., шт
SH 60.60	600	600	3,3	1
SH 80.60	800	600	4,4	1
SH 80.80	800	800	5,9	1

Полка выдвижная



Предназначена для размещения приборов. Крепится к раме напольного распределительного шкафа. Допустимая нагрузка 35 кг

Материал:
листовая сталь 1,5 мм

Комплектность:
полка и крепеж

Поверхность: структурное порошковое напыление RAL 7035

Код полки	Ширина шкафа (M), мм	Глубина шкафа (N), мм	Вес, кг	Кол-во в упак., шт
SH 60.60 M	600	600/800	7	1
SH 80.60 M	800	600/800	8	1

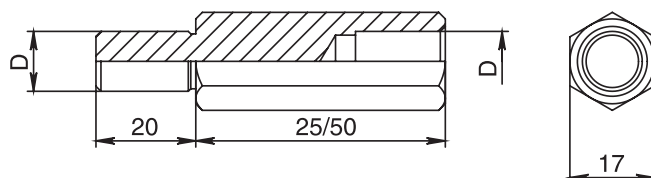
Проставка потолочной панели



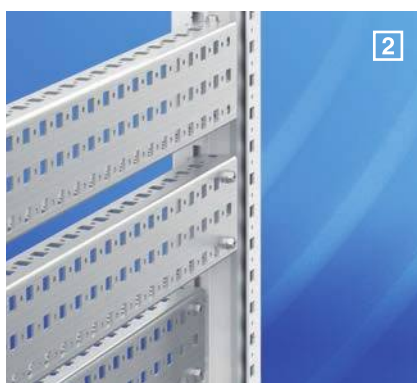
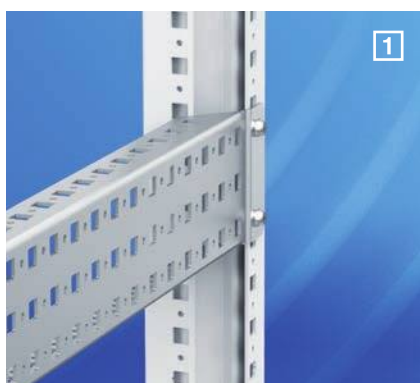
Предназначена для установки и подъема потолочной панели на две различные высоты, а также для регулировки глубины монтажных панелей

Материал:
оцинкованная сталь

Код комплекта	Длина проставки, мм	Диаметр резьбы, мм	Кол-во в упаковке, шт
SK 8.25	25	8	4
SK 8.50	50		4
SK 12.25	25	12	4
SK 12.50	50		4



Монтажная рейка



Предназначена для регулирования установки оборудования по глубине, ширине и высоте напольного распределительного шкафа. Крепление оборудования к рейке возможно с помощью закладных гаек и/или самонарезающих винтов. Крепится рейка к раме шкафа и/или другим рейкам

Материал:
оцинкованная листовая сталь 2,0 мм

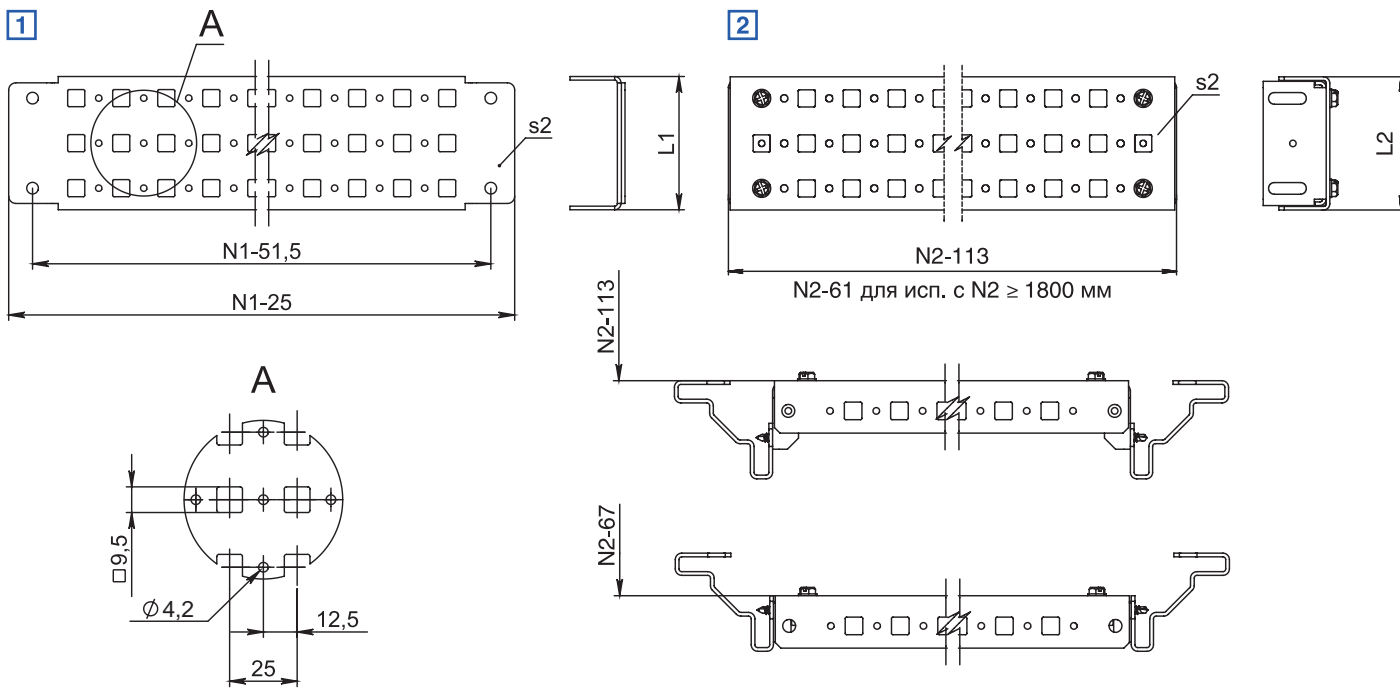
Комплектность:
2 – рейка, 2 кронштейна и крепеж

1 – монтаж во внутренней плоскости

Код рейки	Ширина рейки (L1), мм	Размер шкафа (N1), мм	Вес, кг	Кол-во в упаковке, шт
MG 40.03	24	400	2,4	8
MG 50.03		500	3,2	8
MG 60.03		600	4,0	8
MG 80.03		800	5,5	8
MG 40.06	49	400	1,9	4
MG 50.06		500	2,4	4
MG 60.06		600	3,0	4
MG 80.06		800	4,1	4
MG 100.06		1000	5,2	4
MG 120.06		1200	6,3	4
MG 40.09	74	400	2,3	4
MG 50.09		500	3,0	4
MG 60.09		600	3,7	4
MG 80.09		800	5,0	4
MG 100.09		1000	6,3	4
MG 120.09		1200	7,7	4

2 – монтаж во внутренней и наружной плоскости (2 уровня монтажа)

Код рейки	Ширина рейки (L2), мм	Размер шкафа (N2), мм	Вес, кг	Кол-во в упаковке
MG 40.06 L v.2	49	400	1,9	4 комплекта
MG 50.06 L v.2		500	2,4	4 комплекта
MG 60.06 L v.2		600	2,9	4 комплекта
MG 80.06 L v.2		800	4,0	4 комплекта
MG 100.06 L v.2		1000	5,0	4 комплекта
MG 120.06 L v.2		1200	6,1	4 комплекта
MG 40.09 L v.2	74	400	2,5	4 комплекта
MG 50.09 L v.2		500	3,1	4 комплекта
MG 60.09 L v.2		600	3,8	4 комплекта
MG 80.09 L v.2		800	5,1	4 комплекта
MG 100.09 L v.2		1000	6,4	4 комплекта
MG 120.09 L v.2		1200	7,7	4 комплекта
MG 180.09 L v.2		1800	11,7	4 комплекта
MG 200.09 L v.2		2000	13,0	4 комплекта
MG 220.09 L v.2		2200	14,3	4 комплекта



Монтажная внутренняя рейка

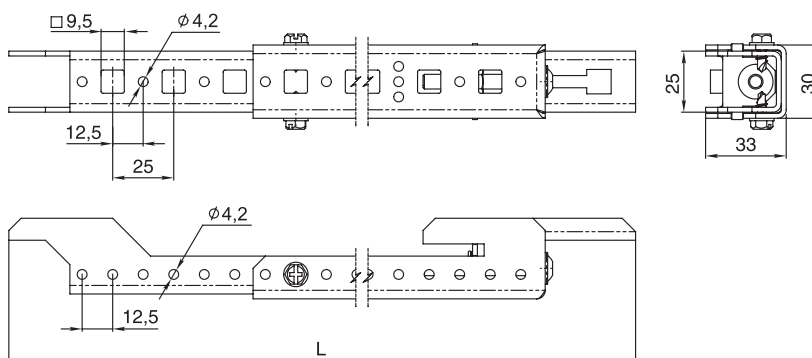


Предназначена для настенных шкафов глубиной 210 - 400 мм, а также для нижних частей пультов. Монтаж возможен как на вертикальные, так и на горизонтальные внутренние плоскости шкафа (при этом доработка корпуса не требуется) совместно со стандартной монтажной панелью. Рейки имеют телескопическую конструкцию (одна рейка подходит для шкафов различной глубины). На внутренние рейки возможен монтаж следующих основных комплектующих: монтажная рейка MG (L), концевой выключатель SW 01, светильник, плоская (угловая) монтажная панель MP X.10 P (L)

Материал:
оцинкованная листовая
сталь 2,0 мм

Комплектность:
рейка наружная, рейка внутренняя,
упор, крепеж

Код рейки	Глубина шкафа, мм	Длина рейки (L), мм	Вес, кг	Кол-во в упак.
MG 30 E	210	187	1,24	4 компл.
	250	227		
	300	277		
MG 50 E	400	377	1,8	4 компл.
	500	477		



Монтажная панель



плоские панели

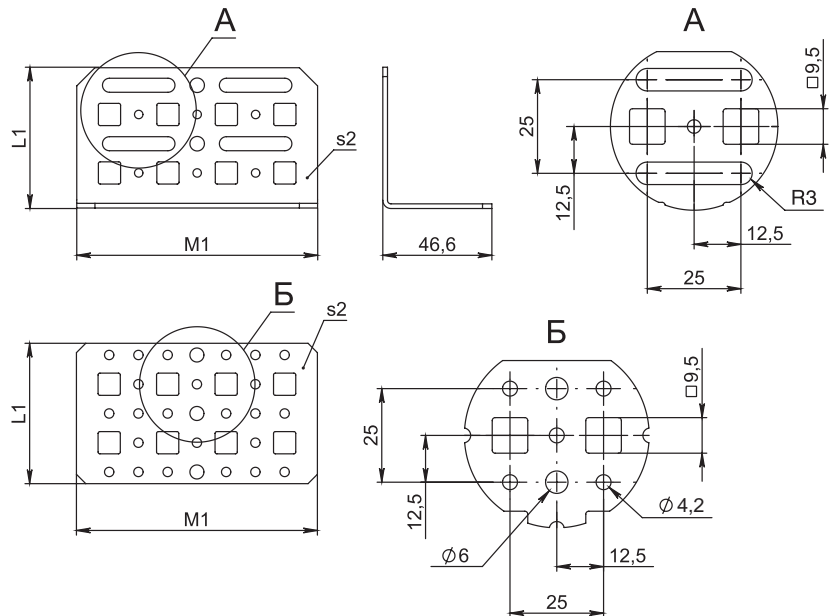
Код панели	Длина панели (L1), мм	Ширина панели (M1), мм	Кол-во в упаковке, шт
MP 06.10 P	60	103	8
MP 10.10 P	103	103	8

угловые панели

Код панели	Длина панели (L1), мм	Ширина панели (M1), мм	Кол-во в упаковке, шт
MP 03.10 PL	30	103	8
MP 06.10 PL	60	103	8

Предназначена для закрепления оборудования с помощью закладных гаек и/или самонарезающих винтов. Крепится к раме напольных распределительных и сетевых шкафов и/или к монтажным рейкам

Материал:
оцинкованная листовая сталь 2,0 мм



Усилитель монтажной панели



Предназначен для повышения механической прочности монтажной панели напольного распределительного шкафа. Установлен в стандартной комплектации в шкафов шириной 1000 и 1200 мм.

Материал:
оцинкованная листовая сталь 2,5 мм

Комплектность:
усилитель и крепеж

Код усилителя	Ширина шкафа, мм	Вес, кг	Кол-во в упак., шт.
MG 60.05 MP	600	3,2	4
MG 80.05 MP	800	4,5	4

Кронштейн светильника



Предназначен для крепления светильника на раму 19"

Материал:

листовая сталь, структурное порошковое напыление RAL 7035

Крепеж:

входит в комплект поставки

Код кронштейна	Кол-во в упаковке
MB 10.48 CLG	1 комплект

Светодиодные светильники



Предназначен для удобства обслуживания оборудования внутри шкафа

Материал:

пластик

Комплектность:

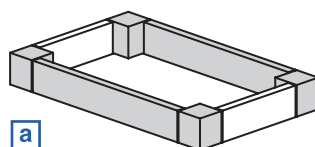
лампа, сетевой выключатель, соединительный кабель 1,8 м, 2 кронштейна и крепеж

Код светильника	Мощность	Размеры, мм	Тип лампы	Электропитание	Монтаж
LA 4 LED	4	277x22,8x36	СИД	100-240/50	крепление винтами

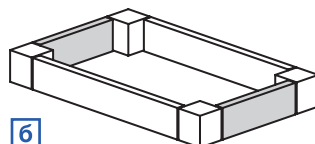


Код светильника	Мощность	Размеры, мм	Тип лампы	Электропитание	Монтаж
LA 2,5 LED M	2,5	415x50x43	СИД	24-48 VDC / 100-240 VAC 50-60 Гц	крепление винтом / магнитное крепление

Цоколь



a



б

Предназначен для монтажа к полу настенных корпусов для средств автоматизации, напольных распределительных шкафов, нижних частей пультов. Высота цоколя 100, 200 мм. Состоит из передних, задних и боковых элементов

Комплектность:

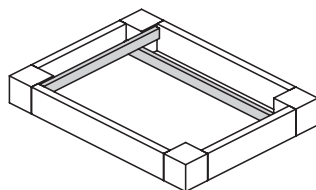
- a** – четыре уголка, передняя и задняя панели, крепеж
б – две боковые панели и крепеж

a – передние и задние элементы цоколя

Код				Ширина шкафа (M), мм	Исполнение панелей	Материал	Кол-во в упак.	
Высота (L1) 100 мм	Вес, кг	Высота (L1) 200 мм	Вес, кг					
ZA 40.00 v.2	2,2	ZA 40.00 H v.2	3,7	400	сплошн.	передние и задние панели: листовая сталь 1,5 мм, уголки: листовая сталь 3 мм поверхность всех элементов: структурное порошковое напыление RAL 7021	1 компл.	
ZA 60.00 v.2	2,5	ZA 60.00 H v.2	4,2	600	сплошн.		1 компл.	
ZA 60.00 P v.2	2,4	–	–		с вент.		1 компл.	
ZA 80.00 v.2	2,8	ZA 80.00 H v.2	4,7	800	сплошн.		1 компл.	
ZA 80.00 P v.2	2,7	–	–		с вент.		1 компл.	
ZA 100.00 v.2	3,1	ZA 100.00 H v.2	5,2	1000	сплошн.		1 компл.	
ZA 120.00 v.2	3,4	ZA 120.00 H v.2	5,8	1200	сплошн.		1 компл.	
ZA 160.00 v.2	4,0	–	–	1600	сплошн.		1 компл.	
ZA 60.00 S v.2	1,9	ZA 60.00 HS v.2	3,1	600	сплошн.		передние и задние панели: AISI 304 1,2 мм, уголки: AISI 304 2 мм, поверхность всех элементов: шлифованная	1 компл.
ZA 80.00 S v.2	2,1	ZA 60.00 HS v.2	3,6	800	сплошн.			1 компл.
ZA 120.00 S v.2	2,9	–	–	1200	сплошн.	1 компл.		

б – боковые элементы цоколя

Код				Глубина шкафа (N), мм	Исполнение панелей	Материал	Кол-во в упак.
Высота (L1) 100 мм	Вес, кг	Высота (L1) 200 мм	Вес, кг				
ZA 00.25 v.2	0,3	–	–	250	сплошн.	листовая сталь 1,5 мм, структурное порошковое напыление RAL 7021	1 компл.
ZA 00.30 v.2	0,4	–	–	300	сплошн.		1 компл.
ZA 00.40 v.2	0,8	ZA 00.40 H v.2	1,4	400	сплошн.		1 компл.
ZA 00.50 v.2	1,1	ZA 00.50 H v.2	1,9	500	сплошн.		1 компл.
ZA 00.60 v.2	1,4	ZA 00.60 H v.2	2,4	600	сплошн.		1 компл.
ZA 00.60 K v.2	1,2	–	–		с щет. вводом		1 компл.
ZA 00.80 v.2	2,0	ZA 00.80 H v.2	3,5	800	сплошн.		1 компл.
ZA 00.80 K v.2	1,8	–	–		с щет. вводом		1 компл.
ZA 00.100 v.2	2,6	ZA 00.100 H v.2	4,5	1000	сплошн.		1 компл.
ZA 00.30 S v.2	0,4	–	–	300	сплошн.		коррозионно-стойкая листовая сталь AISI 304 1,2 мм, поверхность шлифованная
ZA 00.40 S v.2	0,7	–	–	400	сплошн.	1 компл.	
ZA 00.50 S v.2	0,9	ZA 00.50 HS v.2	1,7	500	сплошн.	1 компл.	
ZA 00.60 S v.2	1,2	ZA 00.60 HS v.2	2,1	600	сплошн.	1 компл.	
ZA 00.80 S v.2	1,74	ZA 00.80 HS v.2	3	800	сплошн.	1 компл.	



Есть возможность осуществлять фиксацию кабелей в цоколе шкафа при помощи монтажных траверс (заказываются отдельно, см. стр. 132) через закладные гайки М6 (заказываются отдельно, см. стр. 200), которые устанавливаются в предусмотренные для этого отверстия в углах цоколя



Используется при монтаже сетевого напольного шкафа к полу. Высота цоколя 100 мм. Цоколь состоит из угловых элементов и боковых панелей

Материал:
листовая сталь 1,2 мм

Поверхность:
структурное порошковое
напыление RAL 7035

Комплектность:
4 угловых элемента, 4 боковых
панели, крепеж

Опции:
цвет окраски RAL 7021



Код цоколя	Вес, кг	Разм. шкафа	Исп. панелей	Кол-во в упак.
		ширина (M) x глубина (N), мм		
ZA 60.60 I	3,9	600 x 600	сплошн.	1 комп.
ZA 60.80 I	4,2	600 x 800 800 x 600	сплошн.	1 комп.
ZA 80.80 I	4,7	800 x 800	сплошн.	1 комп.
ZA 60.100 IM	10,9	600 x 1000	с защ. от опрокид.	1 комп.



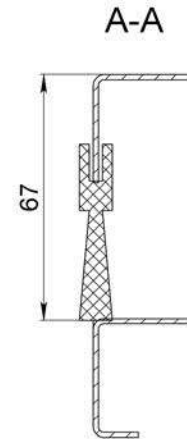
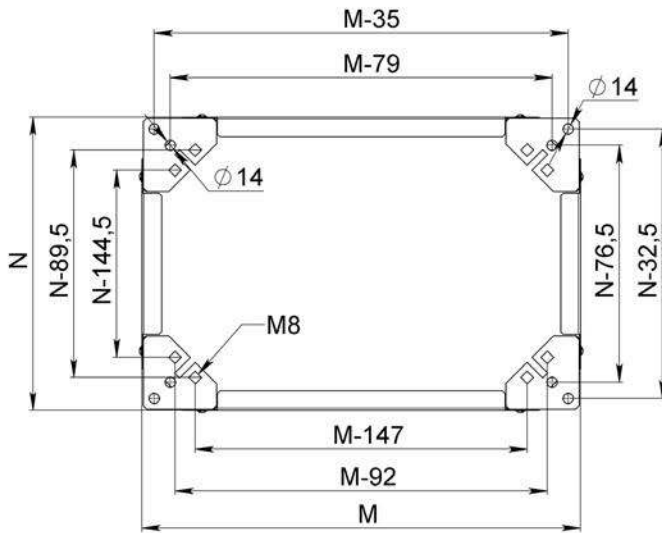
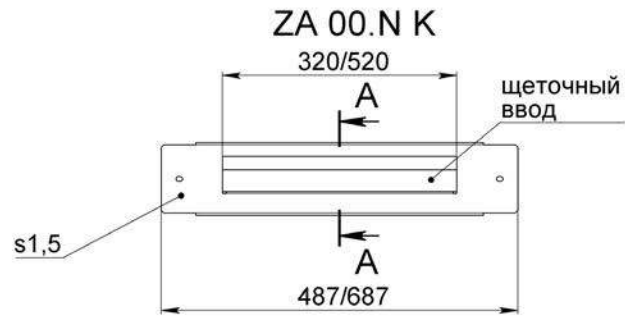
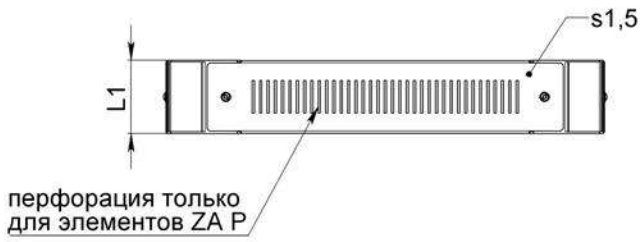
B – угловые элементы цоколя

Код углового элемента	Кол-во в упак., шт
Z100 I	4

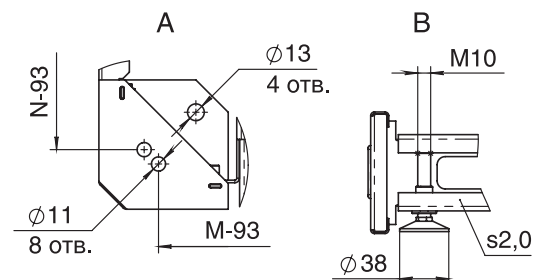
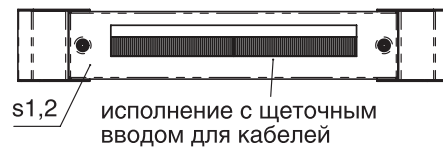
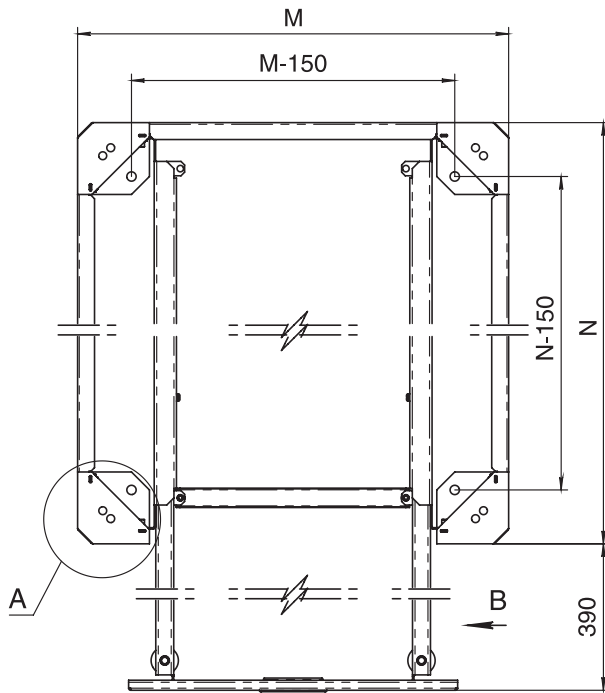
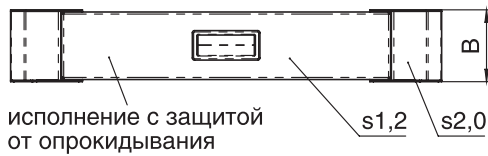
G – боковые элементы цоколя

Код панели	Разм. шкафа (ширина x глубина, мм)	Исполнение	Кол-во в упак., шт
Z 100.600 I	600	сплошное	1
Z 100.800 I	800	сплошное	1
Z 100.1000 I	1000	сплошное	1
Z 100.600 IP	600	с вентиляцией	1
Z 100.800 IP	800	с вентиляцией	1
Z 100.1000 IP	1000	с вентиляцией	1
Z 100.600 IK	600	с щет. вводом для кабелей	1
Z 100.800 IK	800	с щет. вводом для кабелей	1
Z 100.1000 IK	1000	с щет. вводом для кабелей	1

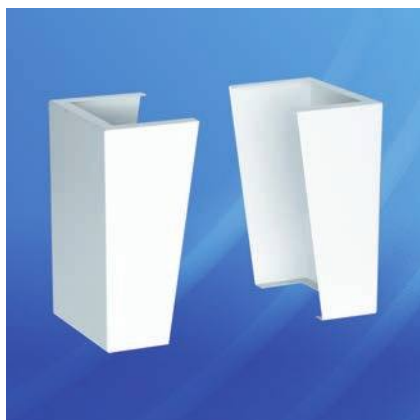
1



2



Увеличенный цоколь



Предназначен для всех корпусов MES, MEV и MED глубиной 300 и 400 мм. Используется при монтаже корпуса к полу

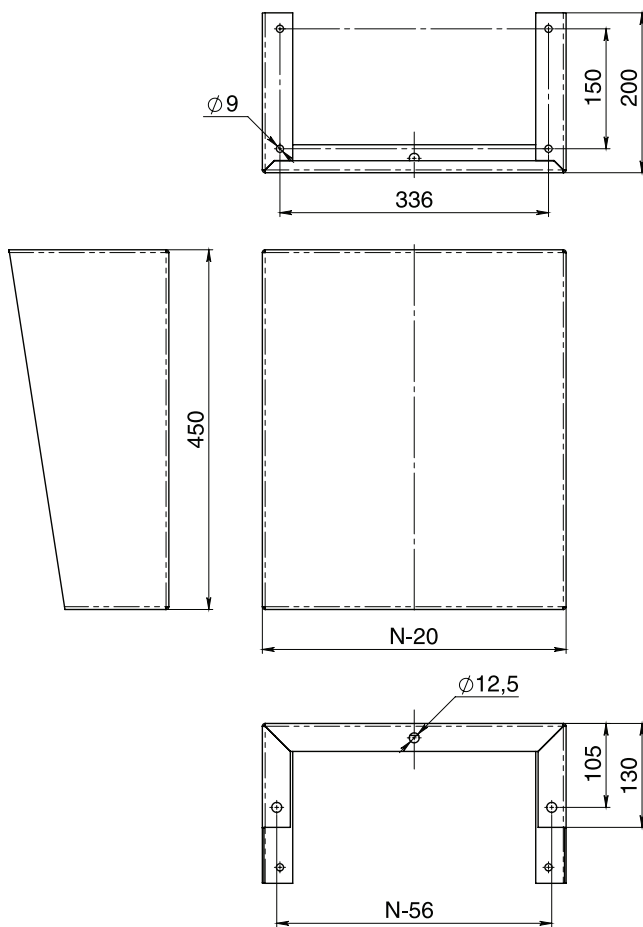
Материал:
листовая сталь 2,0 мм

Поверхность:
структурное порошковое
напыление RAL 7035

Комплектность:
2 боковых элемента
цоколя и крепеж

Опции:
специальный цвет
окраски RAL 9005 и др.

Код цоколя	Высота цоколя, мм	Глубина шкафа (N), мм	Вес, кг	Кол-во в упаковке, шт.
ZH 30.30	300	300	6,6	1
ZH 45.30	450		9,4	1
ZH 30.40	300	400	7,6	1
ZH 45.40	450		11,0	1



Опора винтовая



Предназначена для компенсации неровностей пола

Код опоры	Диаметр резьбы, мм	Длина штыря, мм	Статическая нагрузка на одну опору, кг	Применение	Кол-во в упак., шт
F 10.50	10	50	150	для напольных телекоммуникационных шкафов	4
F 12.40	12	40	300	для напольных распределительных шкафов	4

Ролик

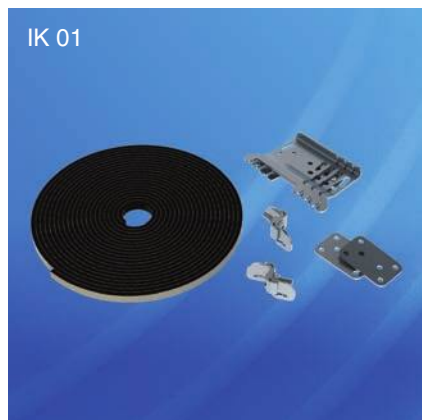


Предназначен для удобства перемещения, легко монтируется в стальные закладные рамы

Комплектность:
ролик, опорная пластина С 10.110 (Т)

Код ролика	Наличие тормоза	Диаметр резьбы, мм	Статическая нагрузка на один ролик, кг	Зазор от пола, мм	Применение	Кол-во в упак., шт
С 10.110	–	10	50	110	для напольных телекоммуникационных шкафов	2
С 10.110 Т	■					2
С 12.125	–	12	100	125	для напольных распределительных шкафов	2
С 12.125 Т	■					2

Соединительный комплект



IK 01

Предназначен для объединения двух рам напольных распределительных шкафов сбоку или сзади



IK 03

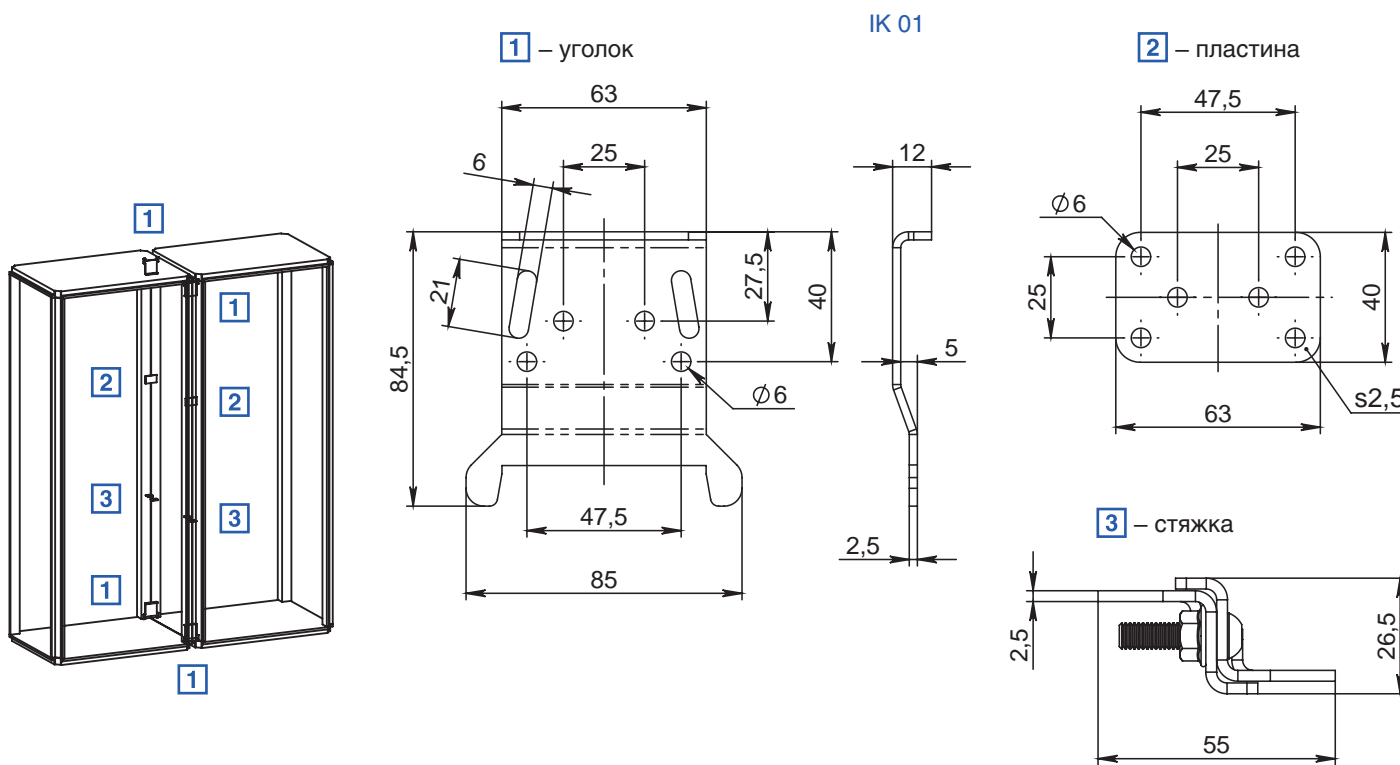
Используется при объединении двух пультов управления боковыми стенками

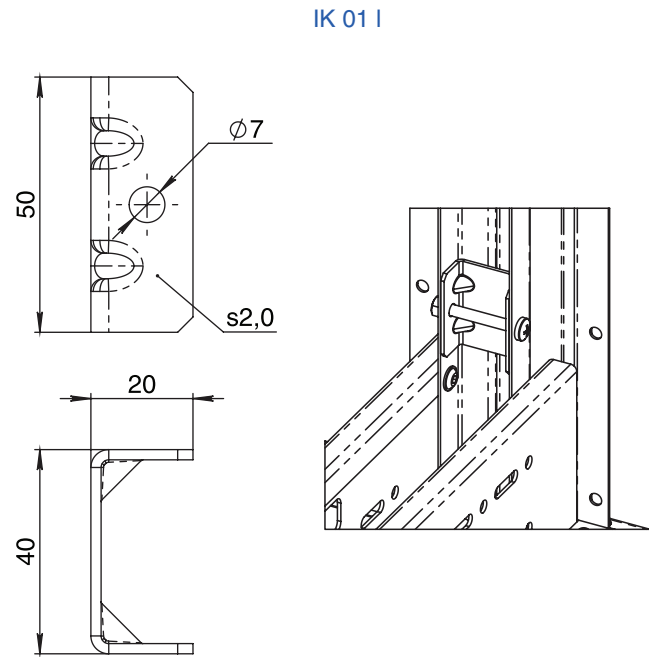
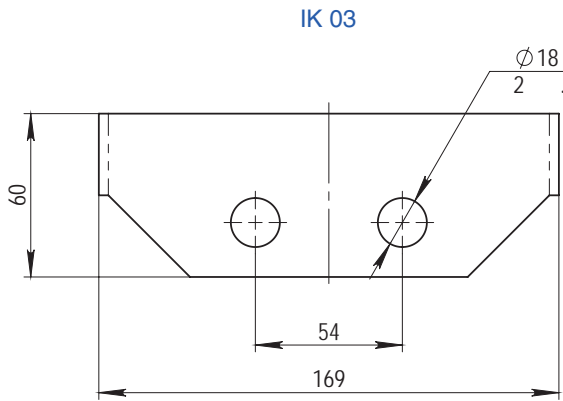


IK 01 I

Используется для бокового соединения отдельных напольных сетевых шкафов

Код комплекта	Материал	Применение	Кол-во в упаковке
IK 01	оцинкованная листовая сталь	для напольных распределительных шкафов	1 комплект
IK 03		для пультов управления	1 комплект
IK 01 I		для напольных сетевых и телекоммуникационных шкафов	1 комплект
IK 02 I		для открытых стоек IFO	1 комплект





Соединительный комплект для цоколей



Предназначен для соединения цоколей напольных распределительных шкафов.

Материал:
оцинкованная сталь

Внимание! При соединении цоколей, боковые панели в месте соединения должны быть демонтированы

Код комплекта	Кол-во в упаковке, шт
ИК 01 ZA v.2	1 комплект

Кронштейн для транспортировки



Предназначен для равномерного распределения силы подъема при транспортировке двух соединенных напольных распределительных шкафов с помощью крана. Легко монтируется в резьбовые отверстия рамы, предназначенные для крепления потолочной панели, диаметр резьбы 12 мм.. Предельно допустимая статическая нагрузка 500 кг при транспортировке под углом 60°

Материал:
листовая сталь 4,0 мм

Комплектность:
кронштейн и крепеж

Поверхность: структурное порошковое напыление RAL 7035

Код кронштейна	Кол-во в упаковке, шт
LL 12	2

ВНЕШНИЙ МОНТАЖ

Держатель панелей



Предназначен для установки боковых, задних и секционных панелей на напольный распределительный шкаф

Материал:
цинковое литье
под давлением

Комплектность:
держатель и крепеж

Код держателя	Кол-во в упаковке, шт
B 6 SP	8

Захват штанговой системы



Предназначен для фиксации замочной штанговой системы в закрытом положении, а также для установки боковых панелей напольного распределительного шкафа

Материал:
цинковое литье
под давлением

Комплектность:
захват и крепеж

Код захвата	Кол-во в упаковке, шт
B 6 DP	4

Ручка

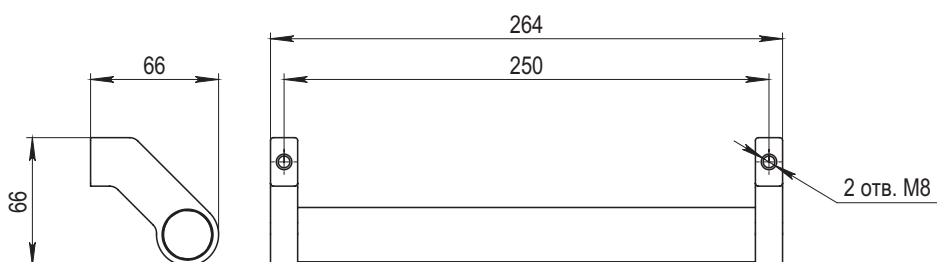


Предназначена для горизонтального или вертикального крепления на стенке панели управления

Материал:
держатель ручки: цинковое литье под давлением,
трубка ручки: алюминий

Комплектность:
ручка и крепеж

Код захвата	Кол-во в упаковке, шт
HD 250.45 Z	1



Монтажная стойка

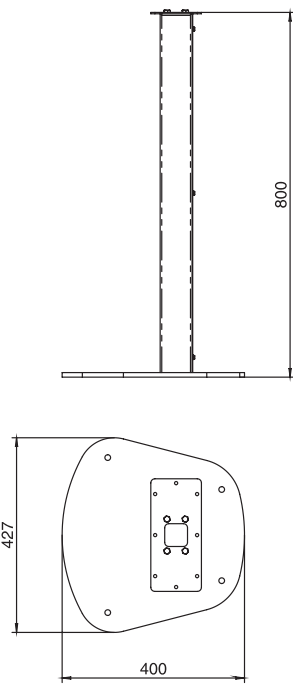


Предназначена для всех MES и MEV размером не более 600 x 400 x 250 мм. Используется при монтаже корпуса к полу на высоте 800 мм

Материал:
листовая сталь

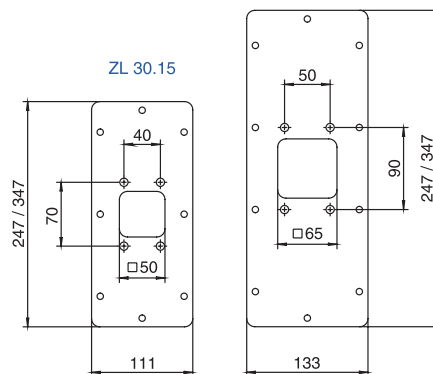
Поверхность:
структурное порошковое
напыление RAL 7035

Комплектность:
стойка, основание,
соединительная
панель и крепеж



Код стойки	Ширина шкафа, мм	Глубина шкафа, мм	Вес, кг	Кол-во в упаковке, шт.
ZL 30.15	300	155	18,6	1
ZL 30.21	300	210	18,7	1
ZL 40.21	400	210, 250	19	1

ZL 30.21 / ZL 40.21



Комплект крепления на столб



Используется для крепления компактного распределительного шкафа к столбу прямоугольного или круглого сечения.

Материал:
кронштейн – листовая цинкованная сталь 2,0-2,5 мм
Лента крепления- коррозионно-стойкая листовая сталь AISI 304 1,2 мм

Комплектность:
2 траверсы, 4 уголка, 4 кронштейна, 2 ленты
крепления к опоре, крепеж.

Код крепления	Ширина шкафа, мм	Кол-во в упаковке, шт.	Максимальная нагрузка на комплект, кг
OK 40 EP	400	2	150
OK 50 EP	500	2	150
OK 60 EP	600	2	150
OK 80 EP	800	2	150

Эк
ДВЕРИ

Монтажная стойка



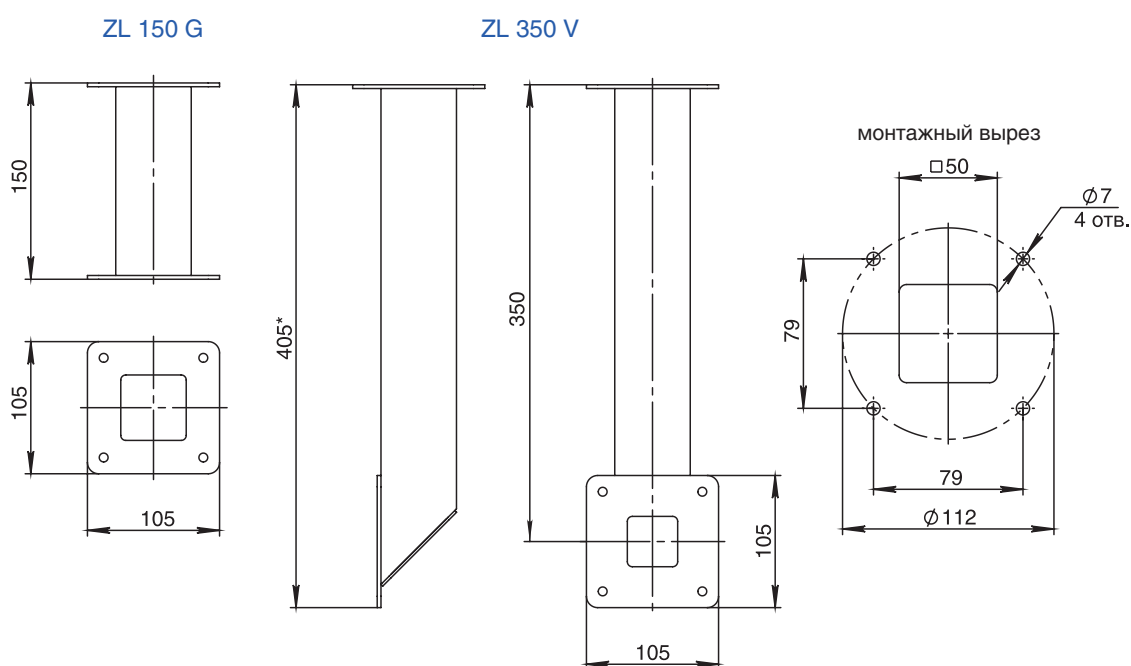
Предназначена для крепления панелей управления к пультам. Поставляется с усилителем для опорной панели.

ВНУТРЕННИЙ МОНТАЖ

Материал:

листовая сталь, структурное порошковое напыление RAL7035

Код стойки	Тип крепления	Высота стойки, мм	Кол-во в упак., шт
ZL 150 G	горизонтально	150	1
ZL 350 V	вертикально	350	1



ОСНОВАНИЕ

Защитная планка



Предотвращает попадание грязи и жидкости сверху на уплотнение между двумя напольными распределительными шкафами

СОЕДИНЕНИЕ В РЯД

Материал:

листовая сталь 1,5 мм, структурное порошковое напыление RAL 7035, для GB 60 RS коррозионно-стойкая листовая сталь AISI 304 1,5 мм.

Код планки	Размер шкафа, мм	Кол-во в упаковке, шт
GB 40 R	400	1
GB 50 R	500	1
GB 50 RS	500	1
GB 60 R	600	1
GB 60 RS	600	1
GB 80 R	800	1
GB 100 R	1000	1

Вентилятор фильтрующий



Отличается легкостью монтажа, простотой обслуживания, эффективностью. Высокая степень защиты IP предполагает использование вентилятора как в промышленности, так и в строительстве

Рабочее напряжение:
230В / 50Гц

Степень защиты:
IP54

Цвет:
RAL 7035

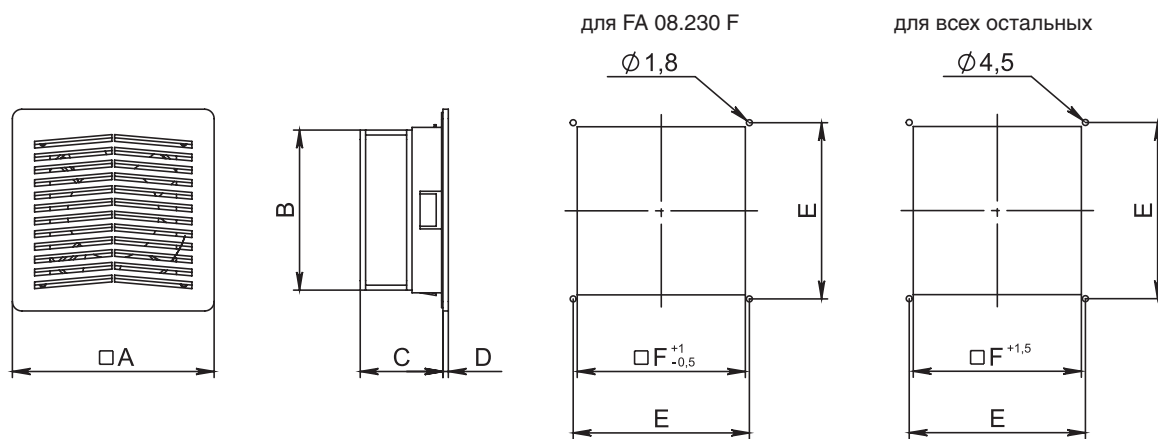
Температурный диапазон:
от -10 до +55 °С

Опции:
терморегулятор, см. стр. 147 – 148

Код вентилятора	Свободный поток, м³/ч	Уровень шума, дБ	Мощность, Вт	Номинальный ток, мА
FA 08.230 F	22	37	12	78
FA 12.230 F	45	48	18	110
FA 13.230 F	110	40	19	126
FA 15.230 F	245	50	32	140
FA 20.230 F	520	60	70	345

Код решетки	Свободный поток с выпускной решеткой, м³/ч				
FF 08	16	–	–	–	–
FF 12	17	32	–	–	–
FF 13	–	42	85	–	–
FF 15	–	–	97	160	–
FF 20	–	–	–	190	415
Вентилятор	FA 08.230 F	FA 12.230 F	FA 13.230 F	FA 15.230 F	FA 20.230 F

Размер выреза и расположение крепежных отверстий*



Код вентилятора	A, мм	B, мм	C, мм	D, мм	E, мм	F, мм
FA 08.230 F	105	80	60	7	95	92
FA 12.230 F	150	120	64	7	131	125
FA 13.230 F	204	127	90	8	185	177
FA 15.230 F	250	172	113	8	230	223
FA 20.230 F	325	218	152	9	302	291

* – используются при необходимости

Вентилятор фильтрующий и решетка с фильтром. Серия В.



Вентиляторы «серии В» отличаются простотой обслуживания, широким диапазоном воздушного потока, надежностью конструкции. Особенностью конструкции является реверсивный воздушный поток. Специальная конструкция вентилятора обеспечивает быстрое переключение, делая возможной инверсию потока воздуха от стандартного (снаружи внутрь) к обратному (изнутри наружу), без помощи инструментов.

Рабочее напряжение:

230 В/50 ГЦ

Степень защиты: IP 54

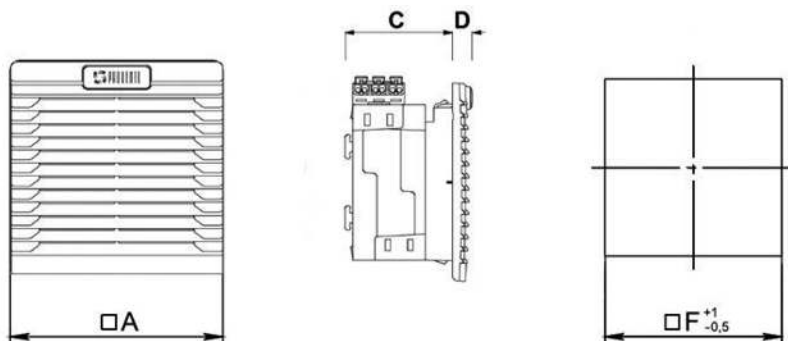
Цвет: RAL 7035

Температурный диапазон:

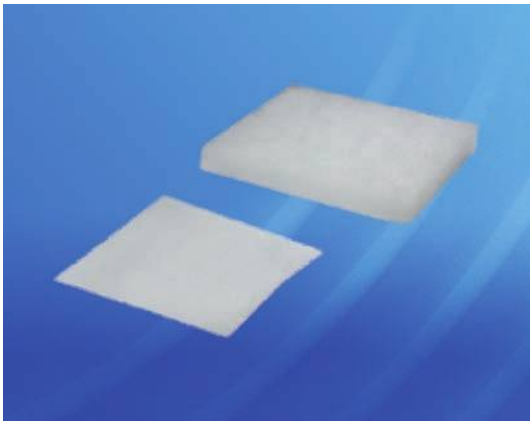
от -10 до + 55

Код вентилятора	Наименование	Свободный поток, м3/ч	Уровень шума, дБ	Мощность, Вт
FA 08.230 FB	Вентилятор фильтрующий	26	30	13
FA 12.230 FB	Вентилятор фильтрующий	58	43	22
FA 13.230 FB	Вентилятор фильтрующий	115	43	22
FA 15.230 FB	Вентилятор фильтрующий	255	53	40
FA 20.230 FB	Вентилятор фильтрующий	550	65	70

Код решетки	Код вентилятора	A, мм	C, мм решетка / вентилятор	D, мм	F, мм
FF 08 B	FA 08.230 FB	114	27 / 62	11	92
FF 12 B	FA 12.230 FB	150	37 / 72	14	125
FF 13 B	FA 13.230 FB	204	37 / 90	14	177
FF 15 B	FA 15.230 FB	250	38 / 92	15	224
FF 20 B	FA 20.230 FB	325	38 / 113	17	291



Фильтр сменный



Для бесперебойного функционирования вентиляционных систем необходимо периодически чистить внутренний фильтр и при необходимости заменять его. Фильтры сделаны из огнестойкого синтетического волокна с прогрессивной фильтрующей способностью.

Код фильтра	Наименование	Кол-во в комплекте
F 08 G3	Фильтр сменный	6
F 12 G3 / F 12 G4	Фильтр сменный	6
F 13 G3 / F 13 G4	Фильтр сменный	6
F 15 G3 / F 15 G4	Фильтр сменный	6
F 20 G3 / F 20 G4	Фильтр сменный	6

Защитный кожух для вентилятора фильтрующего



Предназначена для повышения степени защиты вентилятора фильтрующего и решетки с фильтром. На кожух нанесен силиконовый уплотнитель. Подходит для установки совместно с вентилятором фильтрующим и решеткой с фильтром.

Материал:

коррозионно-стойкая листовая сталь AISI 304
1,2 мм/ листовая сталь 1,4 мм RAL 7035

Степень защиты:

IP 56

Комплектность:

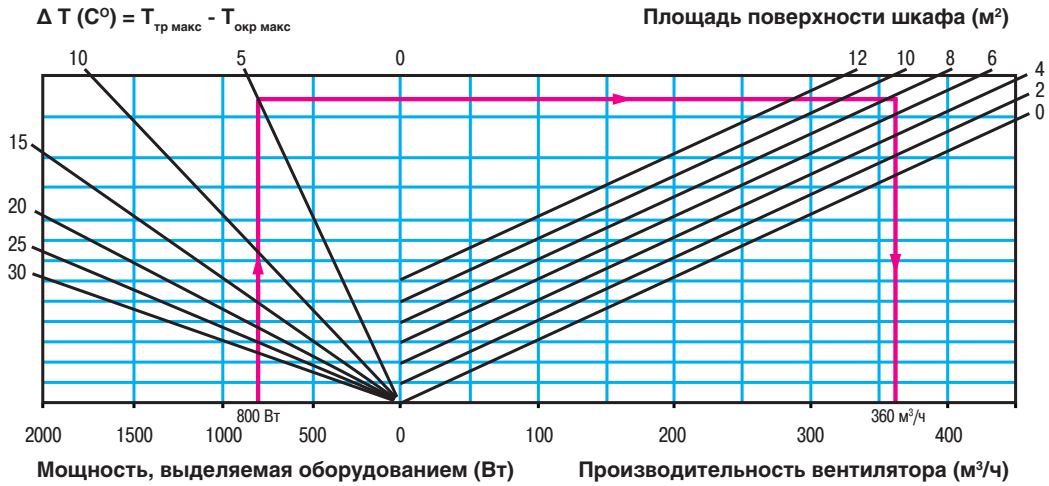
кожух и крепеж

Код защитного кожуха	Высота, мм	Ширина, мм	Глубина, мм	Код вентилятора, фильтрующего/ решетки фильтрующей	Материал
R 12 FA S	244	205	60	FA 12.230 F, FA 12.230 FB/ FF 12, FF 12 B	Сталь AISI 304
R 12 FA	244	205	60	FA 12.230 F, FA 12.230 FB/ FF 12, FF 12 B	Сталь RAL 7035
R 15 FA S	344	305	60	FA 15.230 F, FA 15.230 FB/ FF 15, FF 15 B	Сталь AISI 304
R 15 FA	344	305	60	FA 15.230 F, FA 15.230 FB/ FF 15, FF 15 B	Сталь RAL 7035

Рекомендации по установке вентилятора:

Для забора свежего воздуха вентилятор рекомендуется устанавливать в нижней части шкафа. Необходимо использовать выпускную решетку для отвода нагретого воздуха, которая устанавливается в верхней части шкафа

График определения мощности вентилятора



Вентилятор



Подходит для установки в настенные шкафы. Вентиляторы отличаются легкостью монтажа, простотой обслуживания, эффективностью

Рабочее напряжение:

230В / 50Гц

Степень защиты:

IP20

Цвет:

черный

Температурный диапазон:

от -10 до +50 °С

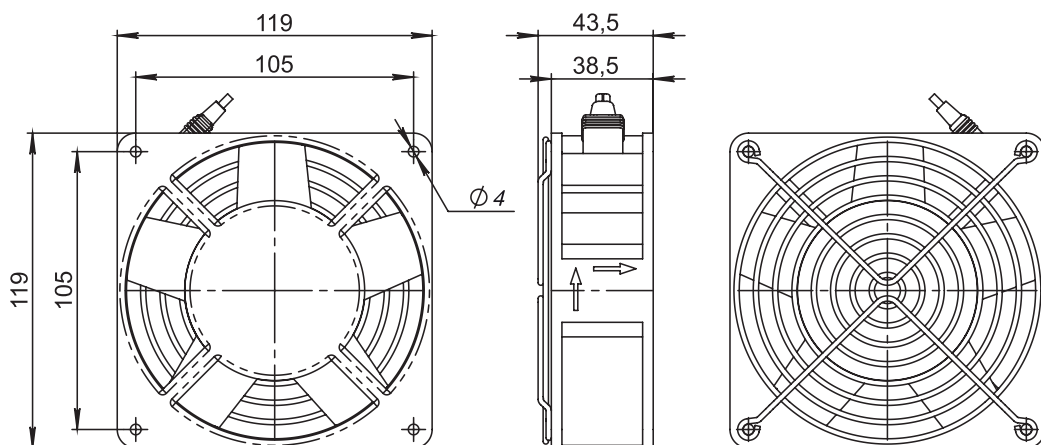
Комплектность:

вентилятор, защитная решетка и соединительный кабель 0,61м

Опции:

терморегулятор, см. стр. 147 – 148

Код вентилятора	Свободный поток, м ³ /ч	Уровень шума, дБ(А)	Мощность, Вт	Номинальный ток, мА
FA 12.230 I	165	42	22	160



Обогреватель



Применяется для обеспечения требуемой температуры и предотвращения образования конденсата внутри шкафа. Нагрев управляется гигростатом или терморегулятором

Рабочее напряжение:
230В / 50Гц

Нагревательный элемент:
PTC термистор саморегулирующийся

Цвет:
черный

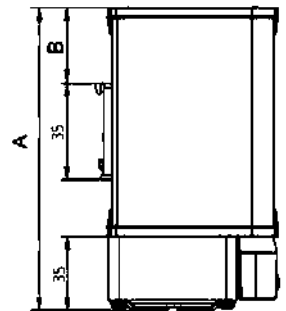
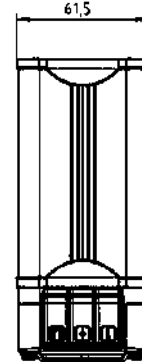
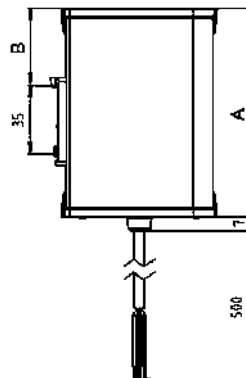
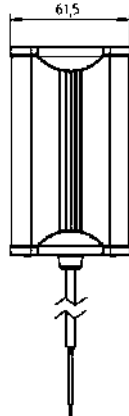
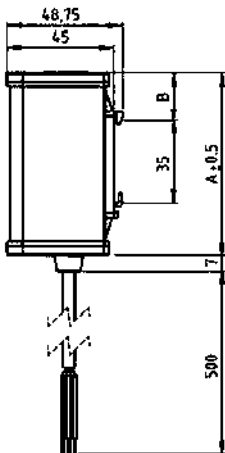
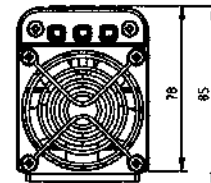
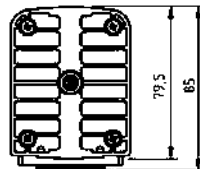
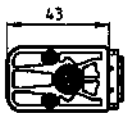
Степень защиты:
IP20

Материал:
анодированный алюминий

Температурный диапазон:
от -10 до +50 °С

Опции:
терморегулятор, см. стр. 147 – 148

Код обогревателя	Мощность при 23 °С, Вт	Рабочее напряжение, В (Гц)	Номинальный ток, мА	Наличие вентилятора
HT 15	15	230 (50)	65	—
HT 30	30	230 (50)	130	—
HT 45	45	230 (50)	190	—
HT 80	80	230 (50)	370	—
HT 150	150	230 (50)	640	—
HT 250 F	250	230 (50)	1160	■
HT 350 F	350	230 (50)	1900	■



Код обогревателя	A, мм	B, мм
HT 15	78	20,5
HT 30	108	35,5

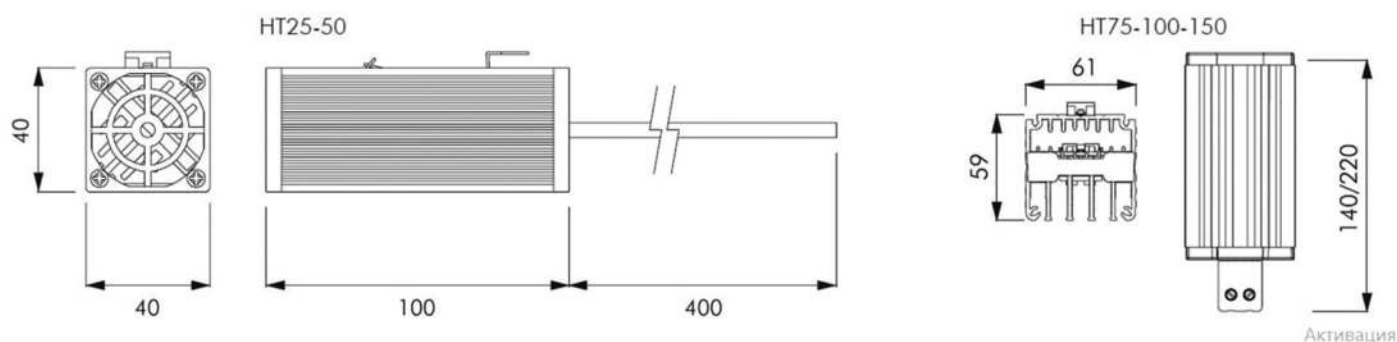
Код обогревателя	A, мм	B, мм
HT 45	108	34
HT 80	158	65
HT 150	208	90

Код обогревателя	A, мм	B, мм
HT 250 F	193	65
HT 350 F	243	90

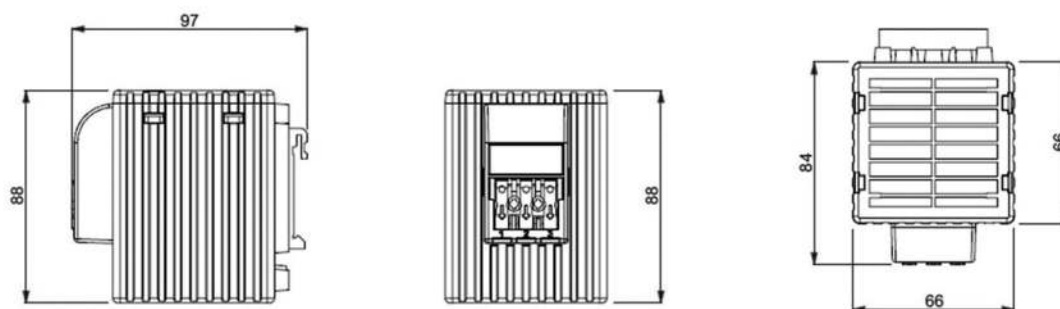
Код обогревателя	Мощность при 23 С, Вт	Рабочее напряжение, В (Гц)	Пусковой ток, мА	Наличие вентилятора
HT 25 B	25	230 (50)	2,5	-
HT 50 B	50	230 (50)	3,5	-
HT 75 B	75	230 (50)	4	-
HT 150 B	150	230 (50)	10	-
HT 250 FB	250	230 (50)	1,2	+
HT 400 FB	400	230 (50)	1,9	+



HT 25 B / HT 50 B / HT 75 B



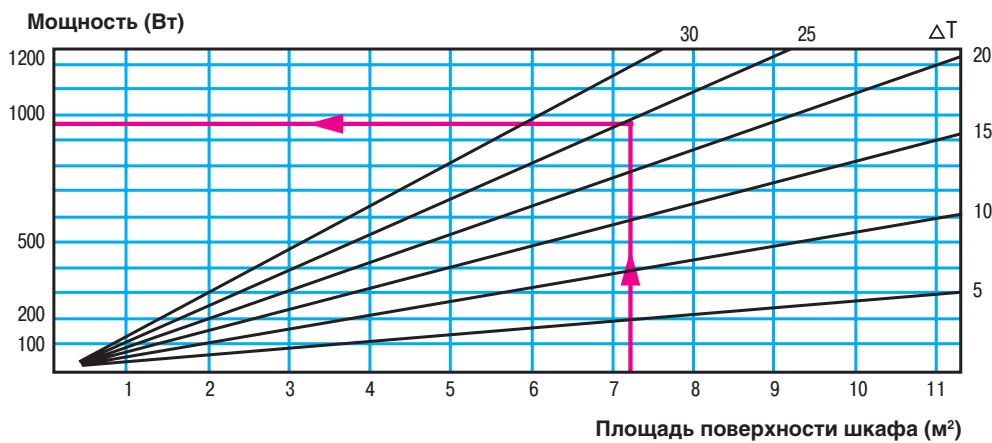
HT 250 FB / HT 400 FB



Рекомендации по установке обогревателя:

- Маломощные нагреватели необходимо установить на основание шкафа
- Рекомендуемый периметр безопасности: 10 см
- Запрещается устанавливать над нагревателем крупногабаритное оборудование, которое может помешать естественной конвекции
- Запрещается устанавливать высокочувствительное к теплу оборудование над нагревателем
- Если используются несколько нагревателей, то они должны быть установлены параллельно
- Для облегчения конвекции нагреватели должны быть установлены вертикально. Это особенно важно при установке нагревателей высокой мощности

График расчета тепла



Примечание:

Выбор одного или нескольких нагревателей производится таким образом, чтобы его мощность или суммарная мощность нескольких нагревателей была немного больше, чем расчетное значение

Терморегулятор



Применяется для поддержания температуры внутри шкафа.

Терморегулятор с НЗ контактом используется для отключения нагревателя при повышении температуры сверх установленного значения.

Терморегулятор с НО контактом используется для включения вентилятора при повышении температуры сверх установленного значения

Рекомендации по установке:

Терморегулятор с НЗ контактом рекомендуется устанавливать в нижней части шкафа. Терморегулятор с НО контактом рекомендуется устанавливать в верхней части шкафа

Код терморегулятора	Шкала регулирования, °C	Контакт	Максимальный ток, А (230 В)
TS 6.230 NC	-10... +80	НЗ	6
TS 6.230 NO	-10... +80	НО	6

КОНТРОЛЬ МИКРОКЛИМАТА

Код терморегулятора	Шкала регулировочная	Контакт	Максимальный ток, А (230В)
TS 10.230 NCB	0...+60	НЗ	10
TS 10.230 NOB	0...+60	НО	10



Гигростат



Применяется для включения обогревателя или вентилятора

Код гигростата	Шкала регулирования, %	Контакт	Максимальный ток, А (230 В)
HS 5.230	10... 90	НЗ / НО	5



Код гигростата	Шкала регулирования, %	Контакт	Максимальный ток, А (230В)
HS 5.230 В	20....90	НЗ/НО	10

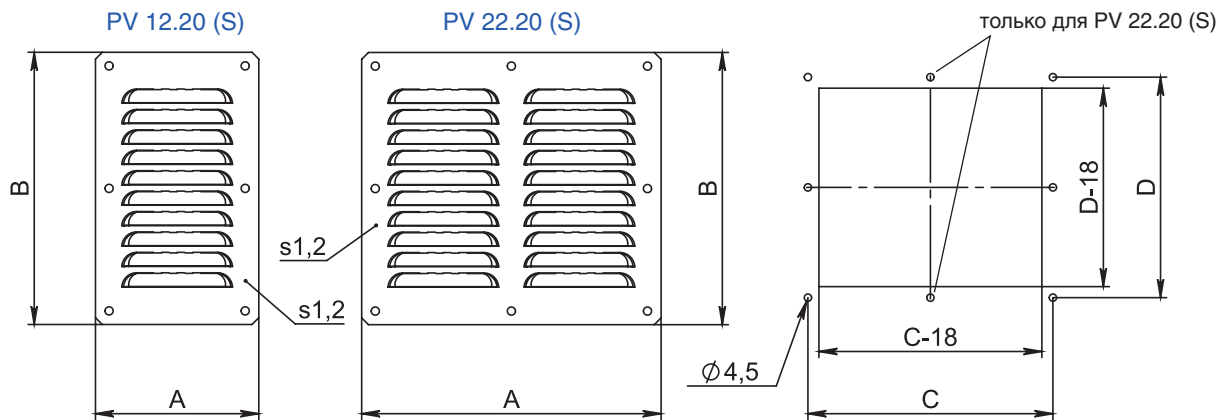
Панель жалюзийная вентиляционная



Степень защиты:
IP22

Код панели		Размеры		Кол-во в упак., шт
лист. сталь, порошк. напыление RAL 7035	кор.-стойкая сталь AISI 304	ширина, мм	высота, мм	
PV 12.20	PV 12.20 S	120	200	1
PV 22.20	PV 22.20 S	220	200	1

Размер выреза и расположение крепежных отверстий



Код панели	A, мм	B, мм	C, мм	D, мм
PV 12.20, PV 12.20 S	120	200	100	180
PV 22.20, PV 22.20 S	220	200	200	180

Панель вентиляторная



Подходит для установки в верхний проем рамы распределительного шкафа. Подачу воздуха можно увеличить с помощью дополнительного комплекта вентиляторов FA 12.230 I

Рабочее напряжение:
230В / 50Гц

Материал:
листовая сталь 1,2 –1,5 мм

Поверхность:
структурное порошковое
напыление RAL 7035

Степень защиты: IP20

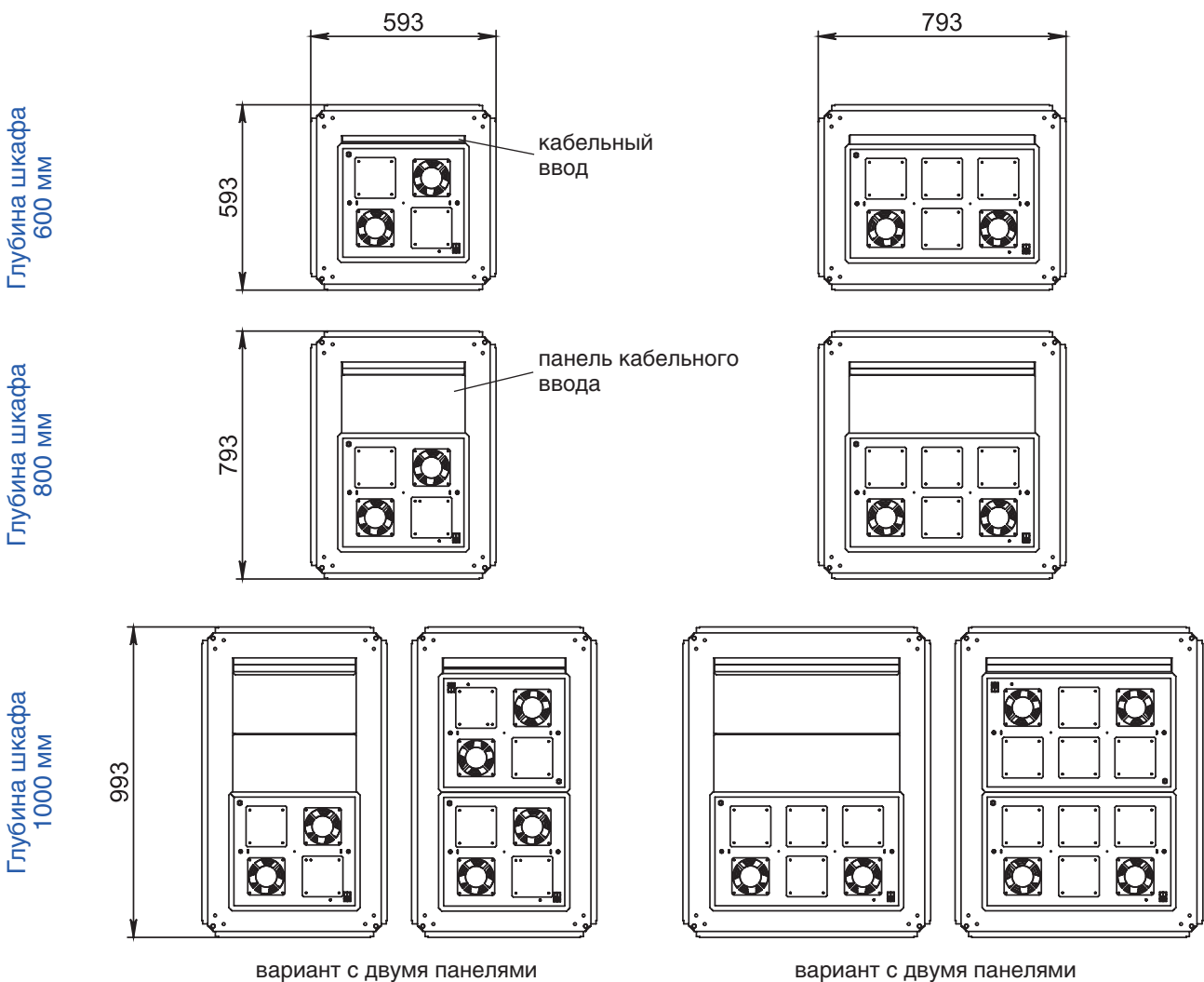
Температурный диапазон:
от -10 до +50 °С

Комплектность:
2 вентилятора, выключатель
с подсветкой, защита по току,
соединительный кабель 2,5 м,
2 панели каб. ввода и крепеж

Опции:
терморегулятор, см. стр. 147 – 148

для распределительных шкафов типа MPx

Код панели	Ширина шкафа, мм	Глубина шкафа, мм	Свободный поток, м³/ч	Макс. свободный поток, м³/ч	Кол-во вентиляторов, шт.	Макс. кол-во вентиляторов, шт.	Вес, кг
FC 02.230 P	600	600, 800, 1000	330	660	2	4	5,3
FC 02.230 PD	800	600, 800, 1000	330	990	2	6	7,2



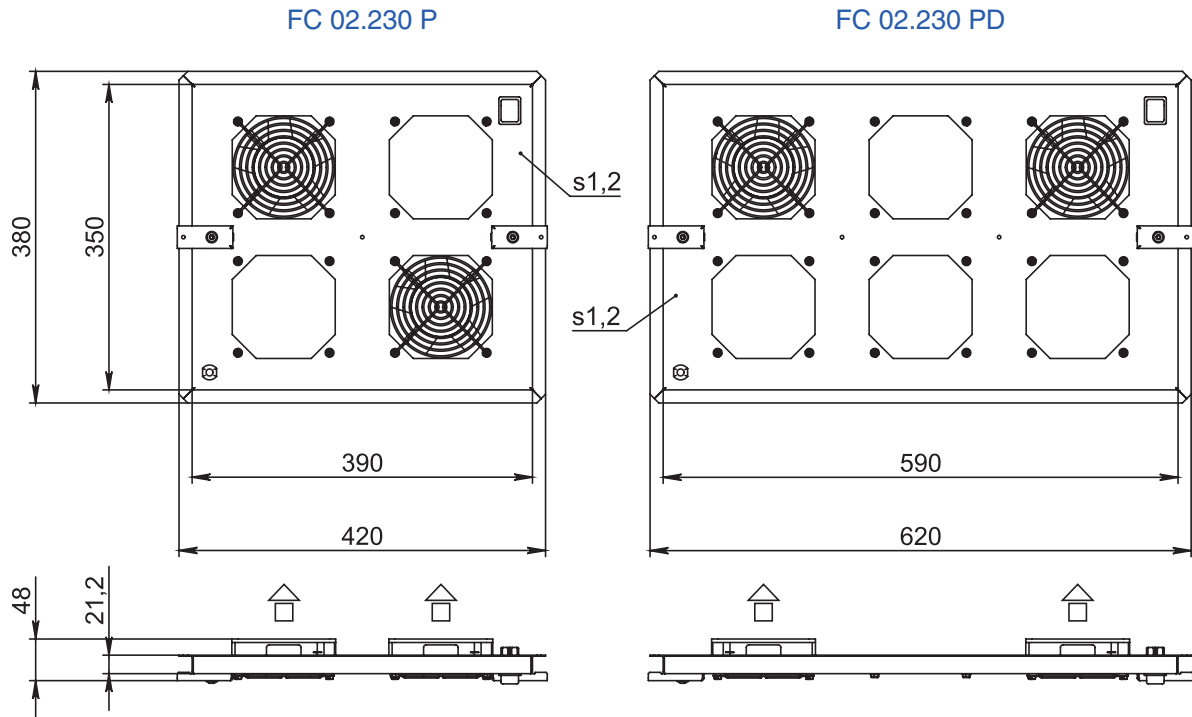
Глубина шкафа 600 мм

Глубина шкафа 800 мм

Глубина шкафа 1000 мм

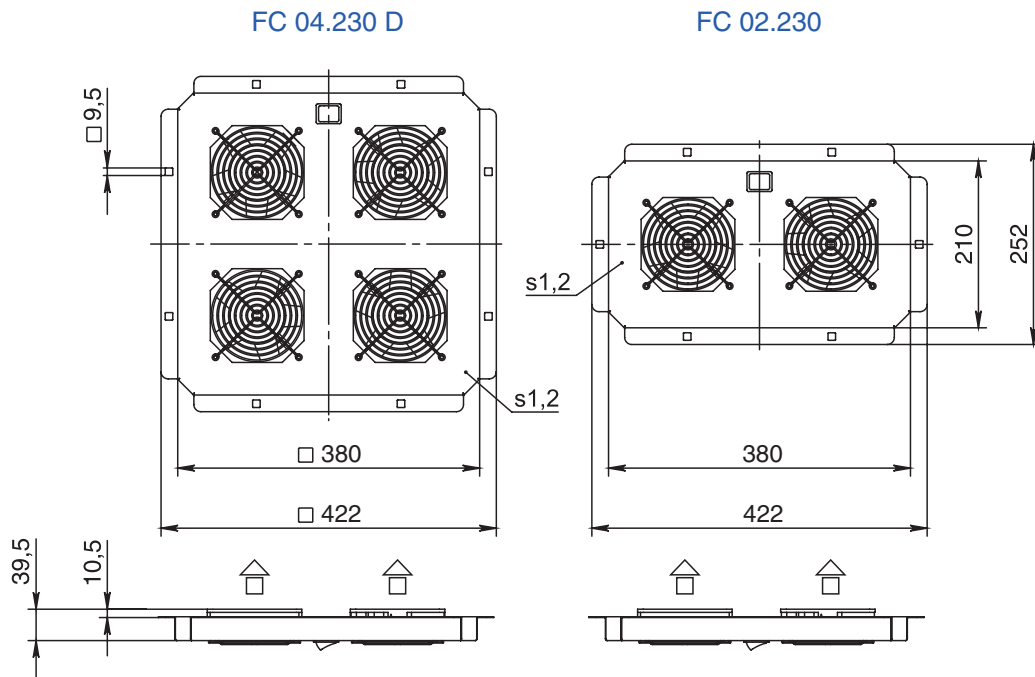
вариант с двумя панелями

вариант с двумя панелями



для сетевых и телекоммуникационных шкафов типа IPx - устанавливается в подготовленный проем рамы ИР, крепление с помощью закладных гаек и винтов М5/М6

Код панели	Ширина шкафа, мм	Глубина шкафа, мм	Свободный поток, м³/ч	Макс. свободный поток, м³/ч	Кол-во вентиляторов, шт.	Макс. кол-во вентиляторов, шт.	Вес, кг
FC 02.230 D	600, 800	600, 800, 1000	330	660	2	4	2,4
FC 04.230 D	600, 800	600, 800, 1000	660	660	4	4	4,5
FC 02.230	600, 800	1000	330	330	2	2	2,4



Панель вентиляторная



Подходит для установки на потолочную панель распределительного шкафа

Материал:
листовая сталь 1,5 мм

Степень защиты:
IP44 (IP54), IK10

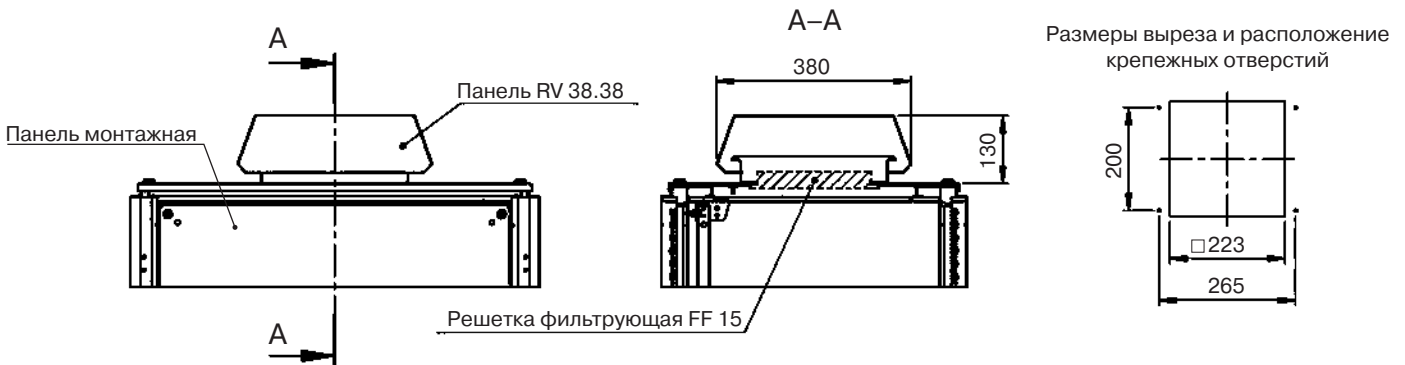
Поверхность:
структурное порошковое
напыление RAL 7035

Комплектность:
панель верхняя,
панель нижняя для крепления
вентилятора,
крепёж

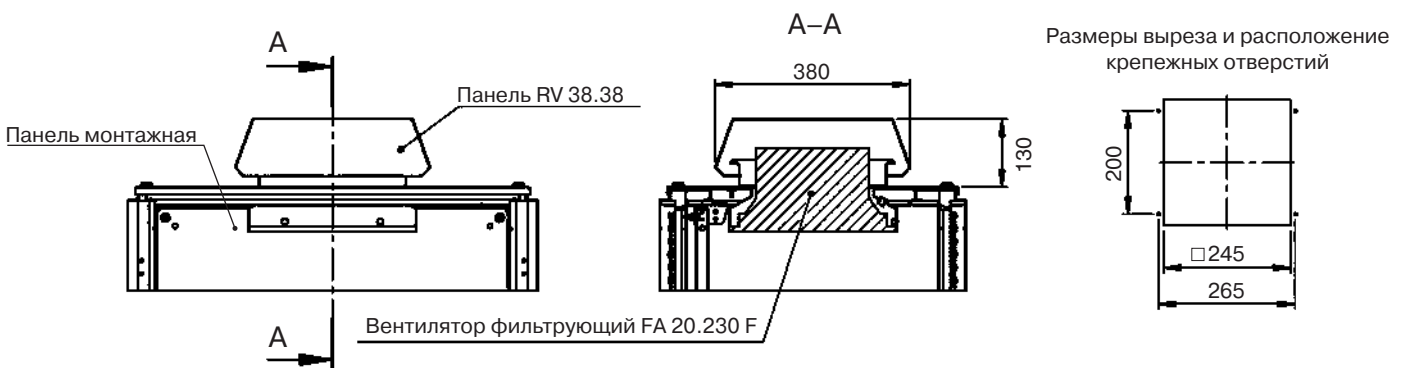
Панель вентиляторная при использовании стандартных комплектующих может иметь 3 основных конфигурации:

Комплектация	Свободный поток, м3/ч	Уровень шума, дБ	Мощность, Вт	Номинальный ток, мА	Степень защиты IP	Вес, кг
RV 38.38	–	–	–	–	IP 44	4,2
RV 38.38 + FF 15	–	–	–	–	IP 54	4,7
RV 38.38 + FA 20.230 F	500	60	70	345	IP 54	7,4
RV 38.38 + FA 15.230 F	245	50	32	140	IP 54	5,9

RV 38.38 / RV 38.38 + FF 15 (B)



RV 38.38 + FA 20.230 F (FB)



НАСТЕННЫЕ
ВЕРХНЯЯ ПАНЕЛЬ
ДВЕРИ
Эк
НАПОЛЬНЫЕ
ВНУТРЕННИЙ МОНТАЖ
ОСНОВАНИЕ
ИТ
СОЕДИНЕНИЕ В РЯД
ПУЛЬТЫ
ВНЕШНИЙ МОНТАЖ
КЛЕММЫ
С ДОРАБОТКОЙ
ПРОКЛАДКА КАБЕЛЯ
ПРИНАДЛЕЖНОСТИ
19" ОБОРУДОВАНИЕ
КРЕПЕЖ

Панель вентиляционная



Подходит для установки в основание напольного распределительного шкафа

Материал:
листовая сталь 1,2 мм

Степень защиты:
IP20

Поверхность:
структурное
порошковое
напыление RAL 7035

Комплектность:
панель, щеточный ввод
для кабелей, фильтр
и крепеж

Код панели	Монтаж в шкафу (М x N), мм	Наличие фильтра	Вес, кг
PV 60.60 PK	600 x 600	■	1,8
PV 60.80 PK	600 x 800	■	2,7
PV 60.100 PK	600 x 1000	■	3,7
PV 80.60 PK	800 x 600	■	2,5
PV 80.80 PK	800 x 800	■	3,7
PV 80.100 PK	800 x 1000	■	5,1



Подходит для установки в потолочную панель или основание напольного телекоммуникационного шкафа

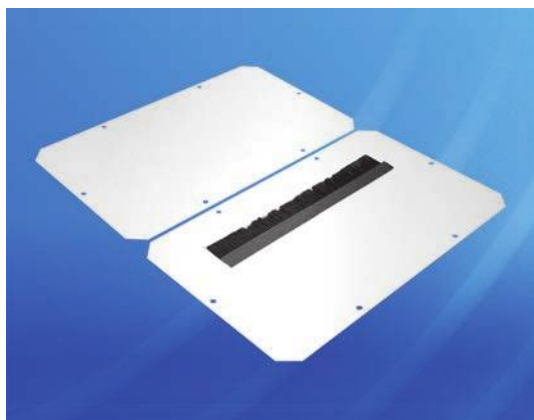
Материал:
листовая сталь 1,2 мм

Степень защиты:
IP20

Поверхность:
структурное
порошковое
напыление RAL 7035

Код панели	Наличие фильтра
PV 38.21 I*	—
PV 38.21 IF*	■
PV 38.38 I	—
PV 38.38 IF	■

* – только для установки в шкафы глубиной 1000 мм



Подходит для установки в верхнюю или нижнюю плиту напольного телекоммуникационного шкафа

Материал: листовая сталь, структурное порошковое напыление RAL 7035

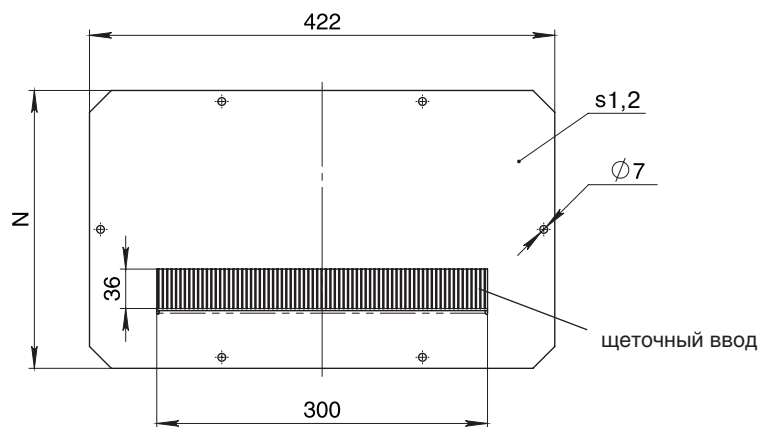
Опции: цвет окраски RAL 7021, отверстия по требованию

Крепеж: входит в комплект поставки

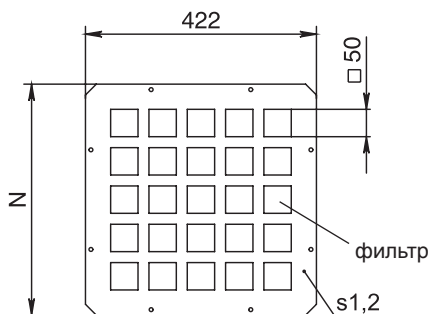
Код панели глухой	Код панели с щеточным вводом для кабелей	Глубина панели (N), мм	Кол-во в упак., шт
PV 38.21 IS*	PV 38.21 IK*	252	1
PV 38.38 IS	PV 38.38 IK	422	1

* – только для установки в шкафы глубиной 1000 мм

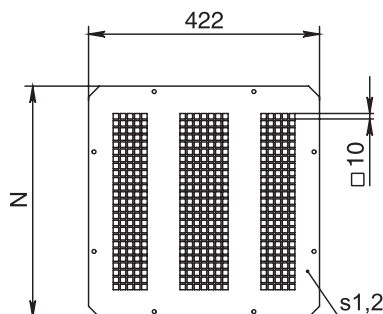
PV 38.XX IS



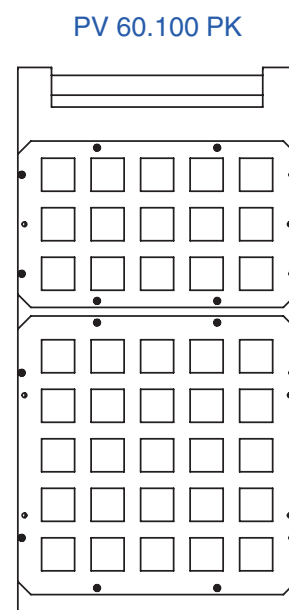
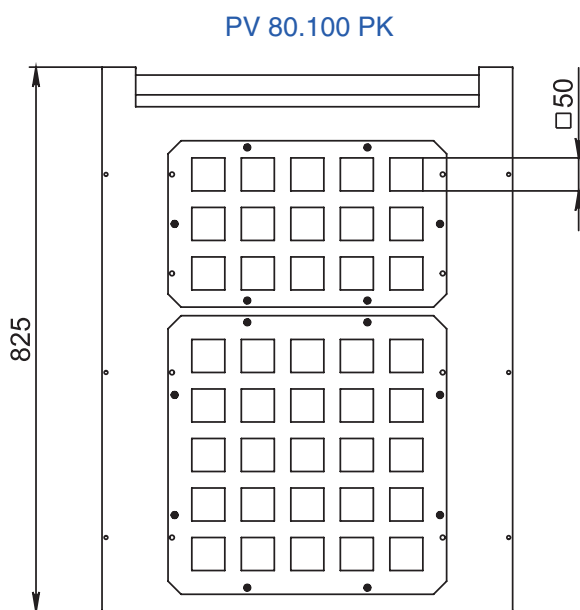
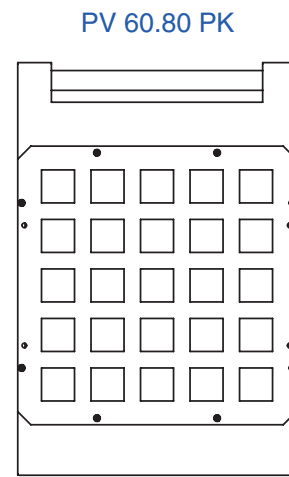
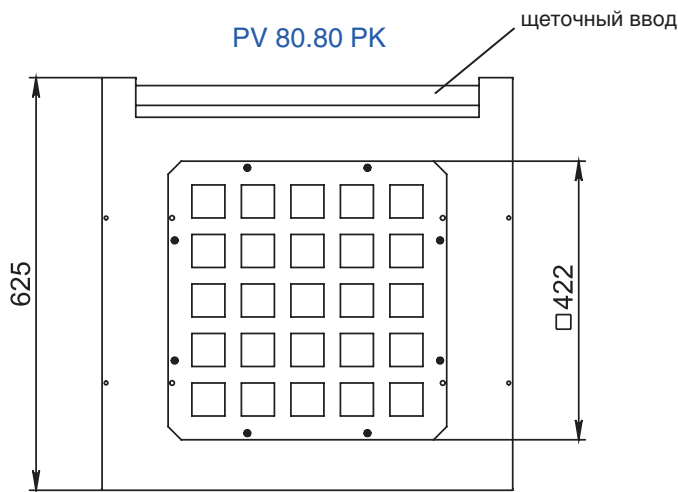
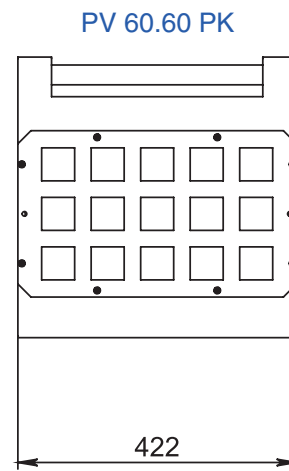
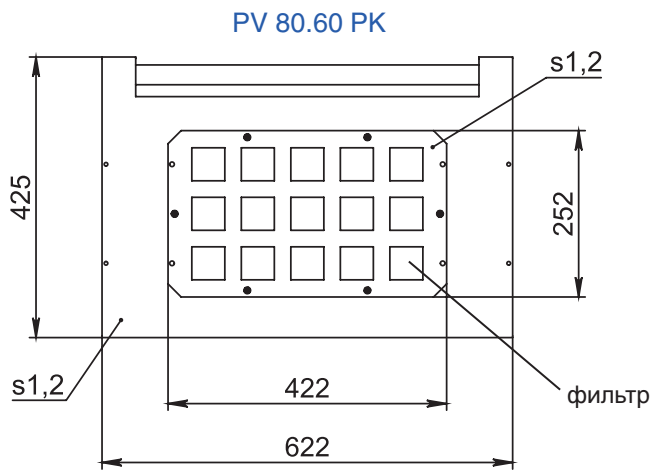
PV 38.38 IF



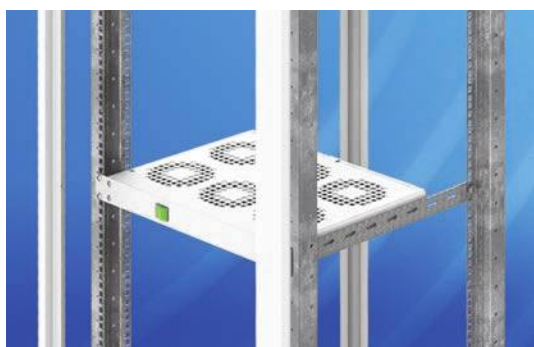
PV 38.38 I



Код панели	Глубина панели (N), мм
PV 38.21 I, PV 38.21 IF	252
PV 38.38 I, PV 38.38 IF	422



Модуль вентиляторный



Подходит для установки на профили 19" в настенные и напольные шкафы. Модуль вентиляторный оснащен вентиляторами, выключателем с подсветкой, защитой по току и соединительным кабелем 2,5 м

Рабочее напряжение:
230В / 50Гц

Степень защиты: IP20

Материал:
листовая сталь 1,2–3,0 мм

Температурный диапазон:
от -10 до +50 °С

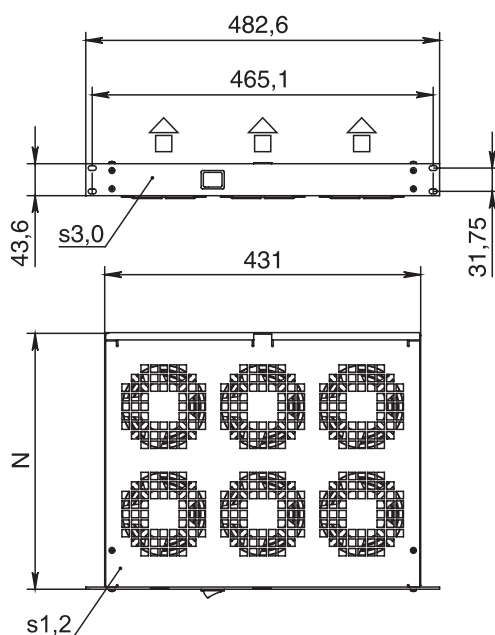
Поверхность:
структурное порошковое
напыление RAL 7035

Опции:
терморегулятор, см. стр. 147 – 148

Комплектность:
модуль и крепеж

Исполнения FI 04.230 D и FI 06.230 D дополнительно комплектуются двумя опорными рейками MG 45.03 IL и крепежом

Код модуля	Свободный поток, м³/ч	Кол-во вентиляторов, шт.	Мощность, Вт	Номинальный ток, мА	Вес, кг
FI 02.230	330	2	44	320	4,6
FI 03.230	495	3	66	480	5,9
FI 04.230 D	660	4	88	640	8,0
FI 06.230 D	990	6	132	960	10,6



Код модуля	N (глубина модуля), мм
FI 02.230, FI 03.230	230
FI 04.230 D, FI 06.230 D	349

Панель кабельного ввода

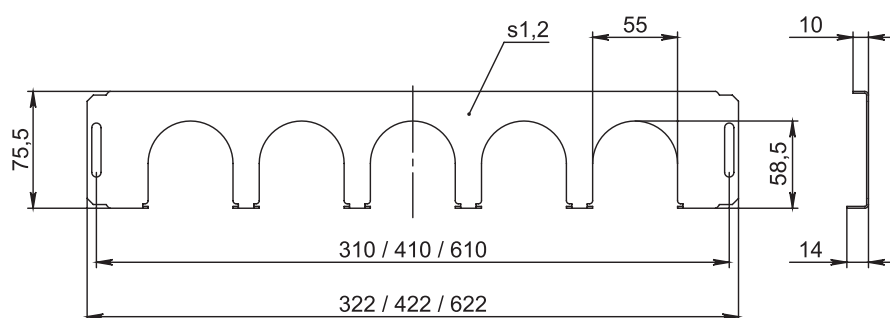


Предназначена для установки кабельных вводов. Монтируется вместо неподвижного элемента стандартной панели основания. Для герметизации стыков между панелями используется самоклеющийся уплотнитель. Подходит для установки в напольные распределительные шкафы, настенные шкафы глубиной 400 мм и нижние части пультов

Материал:
оцинкованная листовая
сталь 1,2 мм

Комплектность:
панель, крепеж

Код панели	Ширина шкафа, мм	Кол-во вводов, шт	Кол-во в упак., шт
PK 32.08 P	1000	3	2
PK 42.08 P	600 / 1200	5	2
PK 62.08 P	800	8	2



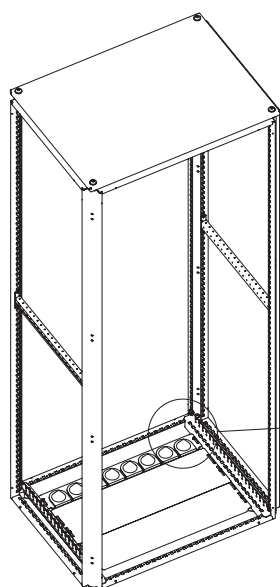
Кабельный ввод



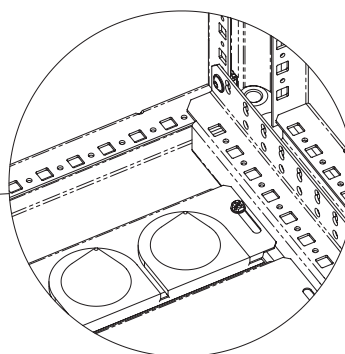
Предназначен для ввода кабеля. В комбинации с панелью кабельного ввода обеспечивает быструю и надежную герметизацию кабелей, вводимых через основание шкафа

Материал:
основание: полипропилен
гофрированный кожух: термопластичный эластомер

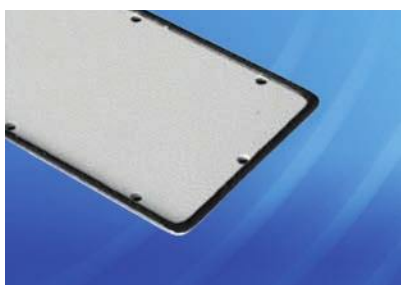
Код ввода	Диаметр кабеля, мм	Кол-во вводимых кабелей, шт	Кол-во в упаковке, шт
GK 13.8	13	8	25
GK 21.3	21	3	25
GK 47.1	47	1	25



Панель с герметичными кабельными вводами устанавливается на раму шкафа вместо стандартной стационарной панели в основании рамы



Панель кабельного ввода глухая для компактных шкафов



Предназначена для установки в основание компактных распределительных шкафов.

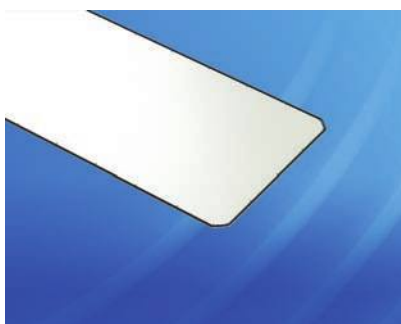
Степень защиты: IP66

Материал:
листовая сталь 1,4 мм RAL 7035

Комплектность:
панель и крепеж

Код панели	Ширина шкафа, мм	Глубина шкафа, мм	Кол-во в упак., шт.
PK 15.11 G	200	155	1
PK 25.11 G	300	155	1
PK 25.13 G	300	210/250	1
PK 35.11 G	400	155	1
PK 35.13 G	400	210/250	1
PK 45.13 G	500	210/250	1
PK 55.13 G	600	210/250	1

Панель кабельного ввода глухая



Предназначена для установки в основание напольного распределительного шкафа. Монтируется вместо стандартных панелей элементов основания.

Степень защиты: IP56

Материал:
оцинкованная сталь 1,8 мм/
коррозионно-стойкая листовая
сталь AISI 304 1,5 мм

Комплектность:
панель и крепеж

Код панели	Ширина шкафа, мм	Глубина шкафа, мм	Материал	Кол-во в упак., шт.
PK 60.40 GP	600	400	Сталь оцинкованная	1
PK 60.50 GPS		500	Сталь AISI 304	1
PK 60.60 GP		600	Сталь оцинкованная	1
PK 80.40 GP	800	400	Сталь оцинкованная	1
PK 80.50 GPS		500	Сталь AISI 304	1
PK 80.60 GP		600	Сталь оцинкованная	1
PK 80.60 GPS		600	Сталь AISI 304	1
PK 100.40 GP	1000	400	Сталь оцинкованная	1
PK 100.60 GP		600	Сталь оцинкованная	1
PK 100.80 GP		800	Сталь оцинкованная	1
PK 120.40 GP	1200	400	Сталь оцинкованная	1
PK 120.60 GP		600	Сталь оцинкованная	1
PK 120.80 GP		800	Сталь оцинкованная	1

Балка рамы



Предназначена для монтажа в нижнюю и верхнюю часть рам распределительных шкафов шириной 1000 и 1200 мм и выполняет функцию опорной балки для вертикальной установки реек MG XX.YY по высоте шкафа.

Материал:
оцинкованная сталь 2,0 мм

Комплектность:
балка

Код балки	Глубина шкафа, мм
MF 40 D	400
MF 50 D	500
MF 60 D	600
MF 80 D	800

Панель кабельного ввода подвижная / подвижная увеличенная



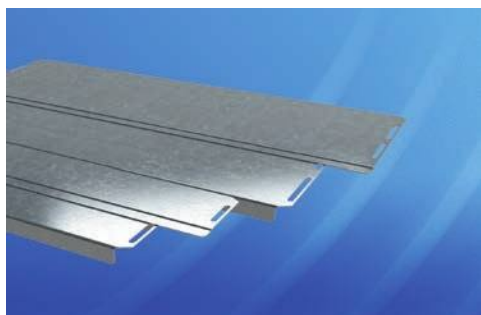
Предназначена для установки в напольные распределительные шкафы вместо элементов стандартной панели основания. Позволяет используя комбинации панелей организовать ввод кабеля в соответствии индивидуальными требованиями. Отдельная подвижная панель кабельного ввода с одной стороны имеет отгибку 19 мм для установки уплотнителя самоклеящегося G 20.40 G.

Материал:
оцинкованная листовая
сталь 1,2 мм

Комплектность:
панель и крепеж

Код боковой панели	Ширина, мм	Глубина, мм	Кол-во в упаковке, шт
PKV 50 P	500	84	1
PKV 60 P	600	84	1
PKV 80 P	800	84	1
PKV 60 PH	600	193	1
PKV 80 PH	800	193	1

Панель кабельного ввода стационарная / стационарная увеличенная



Предназначена для установки в напольные распределительные шкафы вместо элементов стандартной панели основания. Позволяет используя комбинации панелей организовать ввод кабеля в соответствии индивидуальными требованиями. Отдельная стационарная панель кабельного ввода с двух сторон отгибки по 19 мм для установки уплотнителя самоклеящегося G 20.40 G.

Материал:
оцинкованная листовая
сталь 1,2 мм

Комплектность:
панель и крепеж

Код боковой панели	Ширина, мм	Глубина, мм	Кол-во в упаковке, шт
PKV 50 S	500	100	1
PKV 60 S	600	100	1
PKV 80 S	800	100	1
PKV 60 SH	600	186	1
PKV 80 SH	800	186	1

Ввод щеточный



Предназначена для прокладки кабеля в панелях основания напольных распределительных шкафов и монтажных панелях компактных распределительных шкафов глубиной 400 мм.

Материал:
кожух алюминий

Комплектность:
кожух и щетка – 2 шт.

Код щеточного ввода	Ширина шкафа, мм	Длина щетки, мм	Количество в комплекте, шт.
G 50.4 B	1000	290	2
G 60.4 B	600/1200	390	2
G 80.4 B	800	590	2

Кабельный ввод



Наличие зажимных элементов обеспечивает равномерное обжатие и разгрузку от натяжения. Неопреновый уплотнитель гарантирует оптимальную герметизацию в месте крепления к корпусу

Материал:
корпус – полиамид,
уплотнитель – неопрен

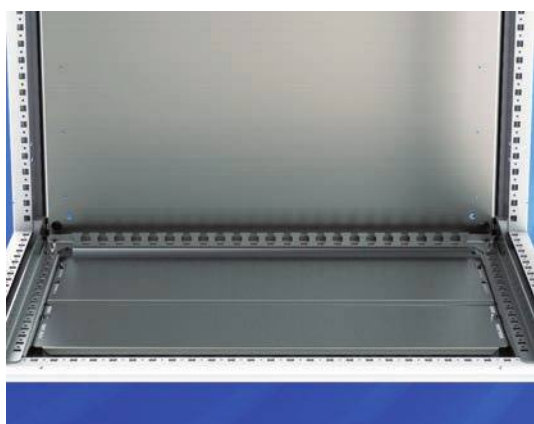
Цвет:
RAL 7035

Степень защиты:
IP68

Температурный диапазон:
-40... +100°C

Код ввода	Размер, мм	Диаметр кабеля, мм	Кол-во в упаковке, шт.
GK 09 PG	15,2 (PG 9)	4–8	50
GK 11 PG	18,6 (PG 11)	5–10	50
GK 13 PG	20,4 (PG 13,5)	6–12	50
GK 16 PG	22,5 (PG 16)	10–14	25
GK 21 PG	28,3 (PG 21)	13–18	15
GK 29 PG	37,0 (PG 29)	18–25	5
GK 12 M	12 (M12 x 1,5)	3–6,5	50
GK 16 M	16 (M16 x 1,5)	4–8	50
GK 20 M	20 (M20 x 1,5)	6–12	50
GK 25 M	25 (M25 x 1,5)	13–18	25
GK 32 M	32 (M32 x 1,5)	16–21	15
GK 40 M	40 (M40 x 1,5)	22–32	5
GK 50 M	50 (M50 x 1,5)	37–44	5

Кабельная рейка



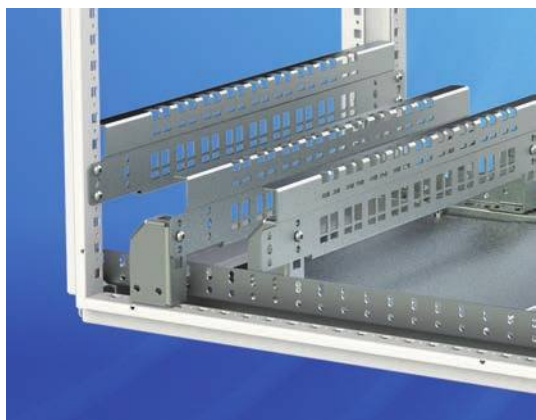
Предназначена для быстрой и простой разводки входящих и отходящих кабелей. Регулирование установки по глубине с шагом 25 мм

Материал:
оцинкованная листовая
сталь 2,5 мм

Комплектность:
рейка и крепеж

Код рейки	Ширина шкафа, мм	Кол-во в упаковке, шт
MG 40	400	1
MG 60	600 / 1200	1
MG 80	800	1
MG 100	1000	1

Кабельная рейка с контактом ЭМС

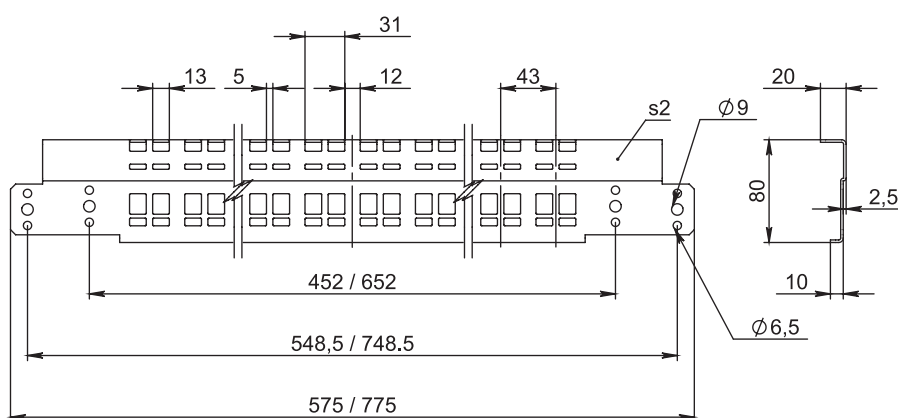


Предназначена для разводки и разгрузки от натяжения с возможностью контакта ЭМС входящих и отходящих кабелей посредством кабельных зажимов. Регулирование установки с шагом 25 мм. Крепится непосредственно к раме шкафа или через держатели траверсы В 8 МГ (заказываются отдельно, см. стр. 131). В рейке имеются два отверстия для дополнительного контакта

Материал:
оцинкованная листовая
сталь 2,0 мм

Комплектность:
рейка и крепеж

Код рейки	Ширина шкафа, мм	Макс. кол-во прижимов, шт	Кол-во в упаковке
MG 60 EMC	600	18	1 комплект
MG 80 EMC	800	28	1 комплект



Кабельный организатор



Предназначен для распределения патч-кабелей. Быстрое и легкое крепление в отверстия под закладные гайки. Горизонтальное или вертикальное расположение

Материал: PA 6.6

Код организатора	Внутренние размеры организатора, мм	Кол-во в упаковке, шт.
В 10 IC	75 x 35	10

Кабельная панель



Кабельная панель устанавливается с помощью винтов в напольные распределительные шкафы на базе рамы MF от высоты 2000мм предназначена для удобного крепления, перехвата и прокладки кабелей оборудования сетей и серверов.

Материал:
листовая сталь
оцинкованная 1,2 мм

Комплектность:
панель и крепеж

Код кабельной панели	Высота шкафа, мм	Ширина, мм	Кол-во в упаковке, шт
CR 200.20	2000	200	1

Панель с кабельными организаторами



Предназначена для распределения патч-кабелей.
Крепление к раме или рейкам 19"

Материал: листовая сталь 1,2 мм, структурное порошковое напыление RAL 7035, полиамид

Опции: цвет окраски RAL 7021

Код панели	Высота организатора, U (U = 44,45 мм)	Кол-во скоб	Кол-во в упак., шт
MB 10.48 IC	1U	5	1

Панель кабельного ввода с выбивными отверстиями



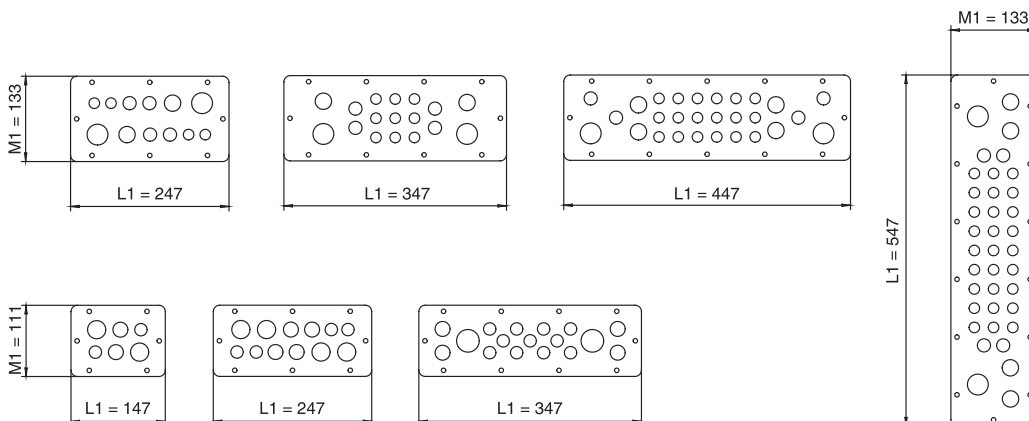
Предназначена для всех корпусов с панелью кабельного ввода*

Материал:
листовая сталь 1,5 мм

Поверхность:
структурное порошковое напыление RAL 7035

Код панели	Длина панели (L1), мм	Ширина панели (M1), мм	Диаметр и количество отверстий				Вес, кг	Кол-во в упак., шт.
			16,5 мм	20,5 мм	25,5 мм	32,5 мм		
PK 15.11	147	111	2	2	2	–	0,18	1
PK 25.11	247		4	4	4	–	0,31	1
PK 35.11	347		11	4	–	2	0,43	1
PK 25.13	247	133	4	4	2	2	0,37	1
PK 35.13	347		9	5	2	2	0,52	1
PK 45.13	447		18	5	4	2	0,67	1
PK 55.13	547		27	5	4	2	0,83	1

* – подбор панелей для настенных шкафов см. на стр. 211, 215 - 216



Держатель шинных сборок



VI 2

Предназначен для плоских шин 20-120 x 5(10) мм. Отличается компактностью и быстротой установки с минимальным количеством операций. Крепление к монтажным траверсам

Материал:

термопластичный полиэфир (SMC), армированный стекловолокном, температура эксплуатации 140°C, негорючесть согласно стандарту UL94-V0

Номинальный ток:

320-3500 А

Номинальное рабочее напряжение:

до 1000 В

Комплектность:

Два изолятора, втулки (длиной 40 мм - 2 шт, 30 мм - 2 шт, 20 мм - 4 шт), две шпильки, крепеж

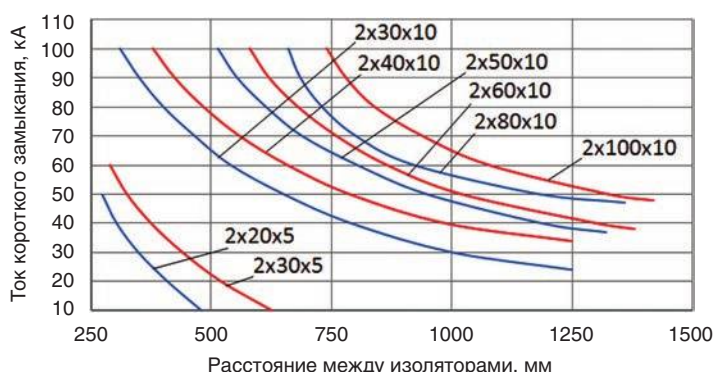
Номинальная частота:

50/60 Гц

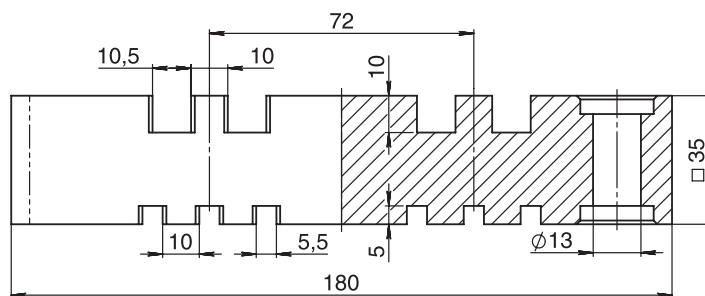
Код держателя	Кол-во полюсов	Расстояние между центрами шин, мм	Кол-во в упаковке
VI 2	2	72	1 комплект

Размеры шин, мм	Номинальный ток*, А			Сечение, мм ²	Масса, кг/м
	1 шина	2 шины	3 шины		
20 x 5	320	500	690	99,1	0,88
30 x 5	440	672	896	149	1,33
30 x 10	630	1250	—	299	2,66
40 x 10	850	1500	—	399	3,55
50 x 10	1000	1700	—	499	4,44
60 x 10	1250	2000	—	599	5,33
80 x 10	1450	2400	—	799	7,11
100 x 10	1700	2750	—	999	8,89
120 x 10	2000	3500	—	1199	10,66

Диаграмма устойчивости к короткому замыканию



* - при температуре 25°C



Уплотнитель самоклеющийся расширяющийся



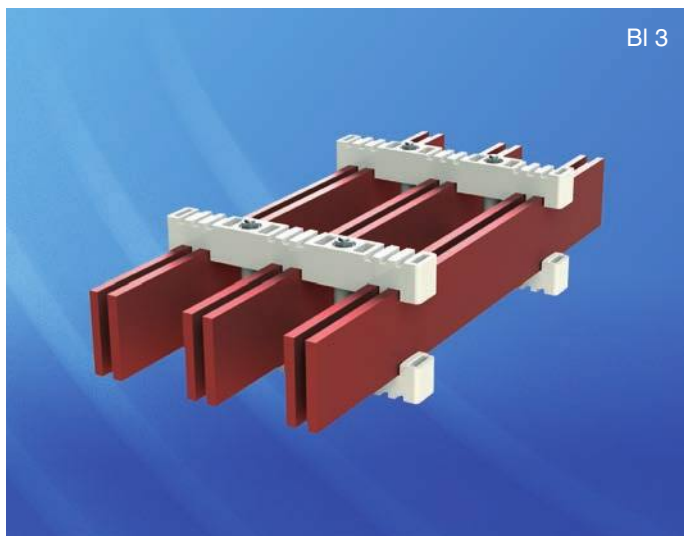
Предназначен для организации ввода кабеля напольных шкафов для распределения и автоматизации и навесных шкафов глубиной 400 мм.

Материал:

специальный пенополиуретан

Код кабельной панели	Длина, м
G 20.40 G	7,5

КОМПЛЕКТУЮЩИЕ ДЛЯ ПРОКЛАДКИ КАБЕЛЯ



VI 3

Предназначен для плоских шин 20-120 x 5(10) мм. Отличается компактностью и быстротой установки с минимальным количеством операций. Крепление к монтажным траверсам

Материал:
термопластичный полиэфир (SMC), армированный стекловолокном, температура эксплуатации 140°C, негорючесть согласно стандарту UL94-V0

Номинальный ток:
320-3500 А

Номинальное рабочее напряжение:
до 1000 В

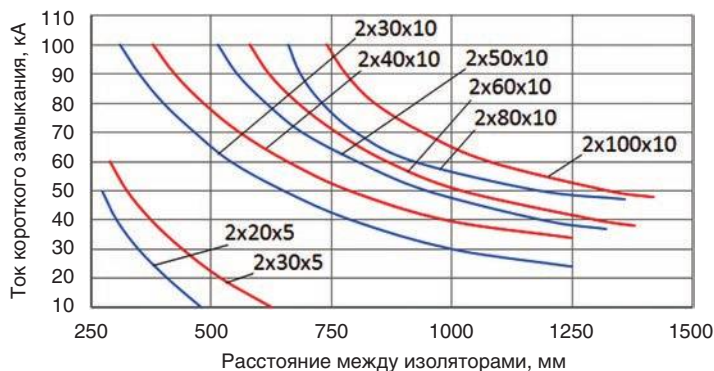
Комплектность:
Два изолятора, втулки (длиной 40 мм - 2 шт, 30 мм - 2 шт, 20 мм - 4 шт), две шпильки, крепеж

Номинальная частота:
50/60 Гц

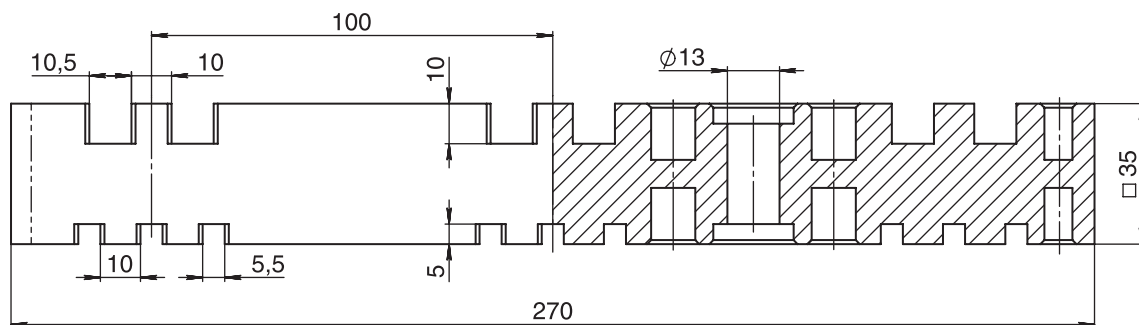
Код держателя	Кол-во полюсов	Расстояние между центрами шин, мм	Кол-во в упаковке
VI 3	3	100	1 комплект

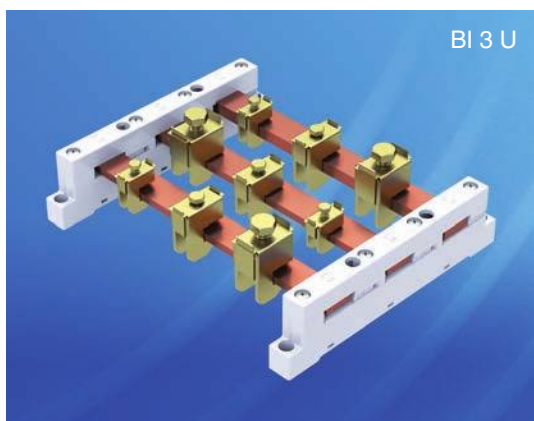
Размеры шин, мм	Номинальный ток*, А			Сечение, мм ²	Масса, кг/м
	1 шина	2 шины	3 шины		
20 x 5	320	500	690	99,1	0,88
30 x 5	440	672	896	149	1,33
30 x 10	630	1250	—	299	2,66
40 x 10	850	1500	—	399	3,55
50 x 10	1000	1700	—	499	4,44
60 x 10	1250	2000	—	599	5,33
80 x 10	1450	2400	—	799	7,11
100 x 10	1700	2750	—	999	8,89
120 x 10	2000	3500	—	1199	10,66

Диаграмма устойчивости к короткому замыканию



* - при температуре 25°C





VI 3 U

Предназначен для плоских шин 15x5, 20x5, 25x5, 30x5, 15x10, 20x10, 25x10 и 30x10 мм. Отличается компактностью и быстротой установки с минимальным количеством операций. Может применяться как промежуточный держатель

Материал:

термопластичный полиэфир (PBT), армированный стекловолокном, температура эксплуатации макс. 140°C, негорючесть согласно стандарту UL94-V0

Номинальный ток:

800 А

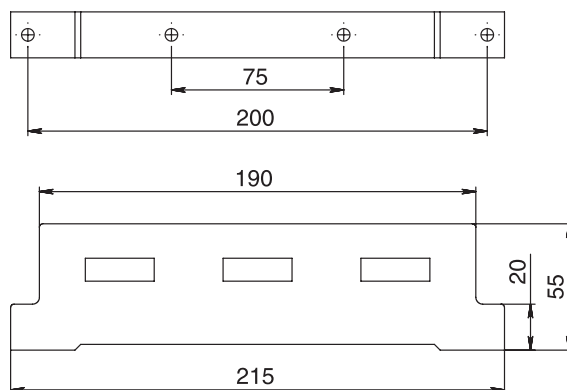
Номинальное рабочее напряжение:

до 1000 В

Номинальная частота:

50 / 60 Гц

Код держателя	Кол-во полюсов	Расстояние между центрами шин, мм	Кол-во в упаковке, шт
VI 3 U	3	60	2



Опорный изолятор



Применяется для крепления шин внутри шкафа с целью фиксации и изоляции токоведущих частей от корпуса и панелей шкафа

Материал:

полимерный материал

Номинальное

рабочее напряжение:

1000 В

Код изолятора	Диаметр резьбы, мм	Высота, мм	Кол-во в упак., шт
VI 45	8	45	6

Кабельный зажим



Предназначен для крепления кабеля на монтажных траверсах и кабельных рейках с контактом ЭМС

Материал:

оцинкованная сталь, хромированная

Код зажима	Диаметр кабеля, мм	Кол-во в упаковке, шт
CL 12	6 – 12	25
CL 18	12 – 18	25
CL 22	18 – 22	25
CL 30	22 – 30	25
CL 38	30 – 38	25
CL 42	38 – 42	25
CL 50	42 – 50	25
CL 64	50 – 64	25

Кабельный прижим с контактом ЭМС



Обеспечивает контакт ЭМС посредством прижима экранов кабелей к кабельной рейке с контактом ЭМС

Материал:

оцинкованная сталь, хромированная

Код прижима	Диаметр экрана кабеля, мм	Кол-во в упаковке, шт
CL 10 EMC	3 – 10	10
CL 15 EMC	4 – 15	10
CL 20 EMC	10 – 20	10
CL 28 EMC	15 – 28	10

Шинный зажим



Универсальный зажим, предназначенный для подключения плоских шин, а также кабелей круглого сечения. Открытая клеммная камера и невыпадающий болт обеспечивают быстрый и простой монтаж

Материал:

оцинкованная сталь, хромированная

Код зажима	Толщина шины, мм	Сечение кабеля, мм ²	Кол-во в упаковке, шт
СК 05.04	4 – 5	1 – 4	15
СК 05.16	4 – 5	2,5 – 16	15
СК 05.50	4 – 5	16 – 50	15
СК 05.70	4 – 5	35 – 70	15
СК 05.185	4 – 5	70 – 185	15
СК 10.04	9 – 10	1 – 4	15
СК 10.50	9 – 10	16 – 50	15
СК 10.70	9 – 10	35 – 70	15
СК 10.185	9 – 10	70 – 185	15

НАСТЕННЫЕ
ВЕРХНЯЯ ПАНЕЛЬ
ДВЕРИ
Ех
ВНУТРЕННИЙ МОНТАЖ
НАПОЛЬНЫЕ
ОСНОВАНИЕ
ИТ
СОЕДИНЕНИЕ В РЯД
ПУЛЬТЫ
ВНЕШНИЙ МОНТАЖ
КЛЕММЫ
КОНТРОЛЬ МИКРОКЛИМАТА
С ДОРАБОТКОЙ
ПРОКЛАДКА КАБЕЛЯ
ПРИНАДЛЕЖНОСТИ
19" ОБОРУДОВАНИЕ
ИНФОРМАЦИЯ
КРЕПЕЖ

Вертикальная рейка 19"



Предназначена для крепления крейтов и других 19" компонентов.

Материал: оцинкованная листовая сталь

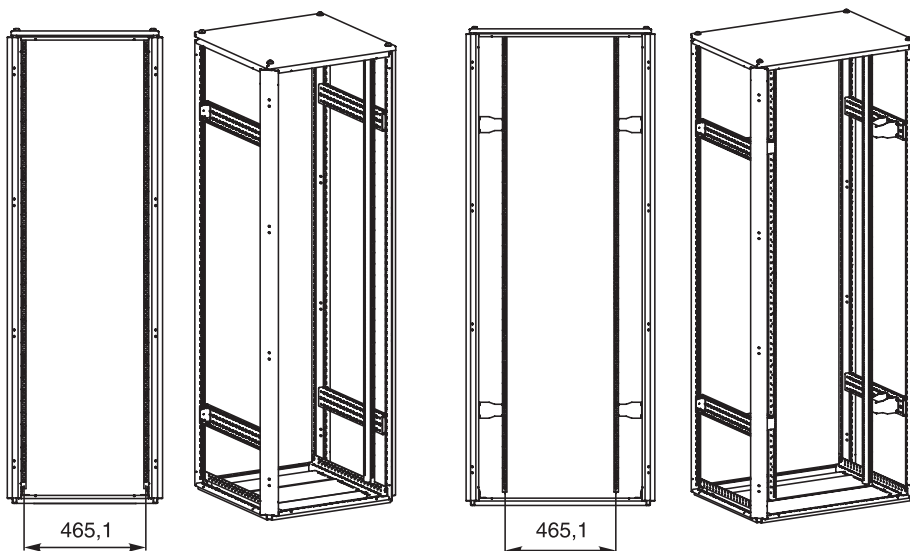
1 – шкафы для систем распределения и автоматизации

Код рейки L-образной	Высота рейки, U (U = 44,45 мм)	Высота шкафа (L), мм	Вес, кг	Кол-во в упаковке, шт
MG 120 IT	24	1200	5,2	4
MG 180 IT	38	1800	7,7	4
MG 200 IT	43	2000	8,6	4
MG 220 IT	47	2200	9,5	4

Внимание! При установке реек в шкаф шириной 800 мм требуются консоли B 6 G (4 шт.) Для увеличения несущей способности реек рекомендуется использовать усиленные консоли B 6 GB

Шкаф шириной 600 мм

Шкаф шириной 800 мм



Установка вертикальных реек 19" на раму напольного шкафа осуществляется совместно с монтажными рейками MG L (см. стр. 127)

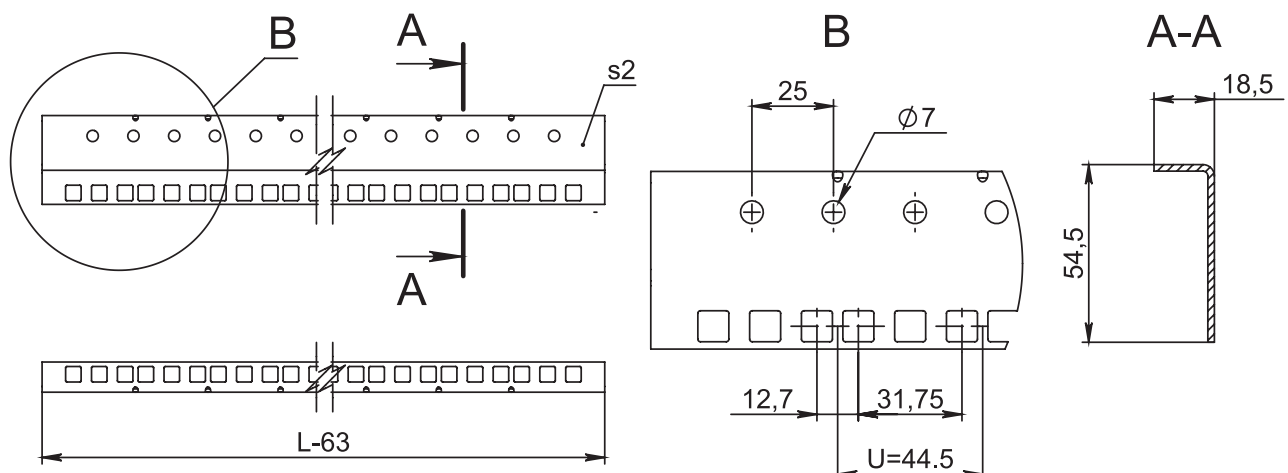
2 – шкафы для сетевого и телекоммуникационного оборудования

Код рейки С-образной	Код рейки L-образной	Высота рейки, U (U = 44,45 мм)	Высота шкафа (L), мм	Кол-во в упаковке, шт
IG 09	IG 09 L	9	500	2
IG 12	IG 12 L	12	600	2
IG 16	IG 16 L	16	800	2
IG 21	IG 21 L	21	1000	2
IG 24	IG 24 L	24	1200	2
IG 38	IG 38 L	38	1800	2
IG 43	IG 43 L	43	2000	2
IG 47	IG 47 L	47	2200	2

Внимание! При установке реек в шкаф шириной 800 мм требуется консоль B 6 IG (4 шт.)

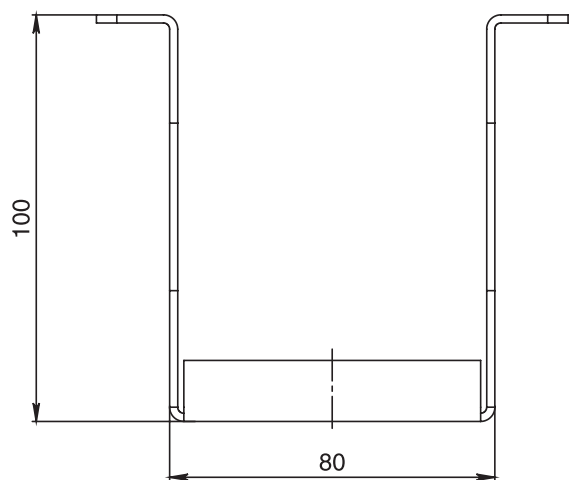
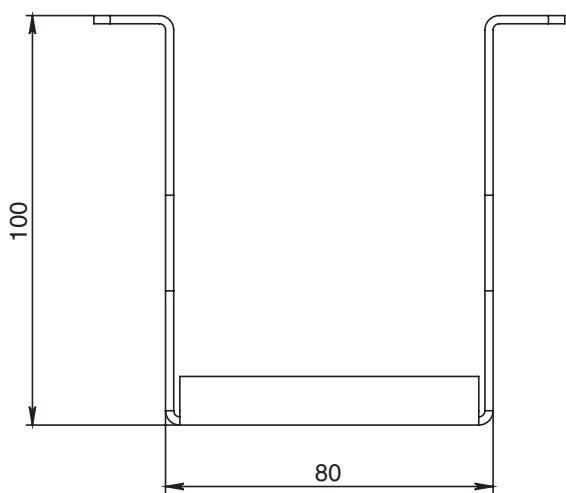
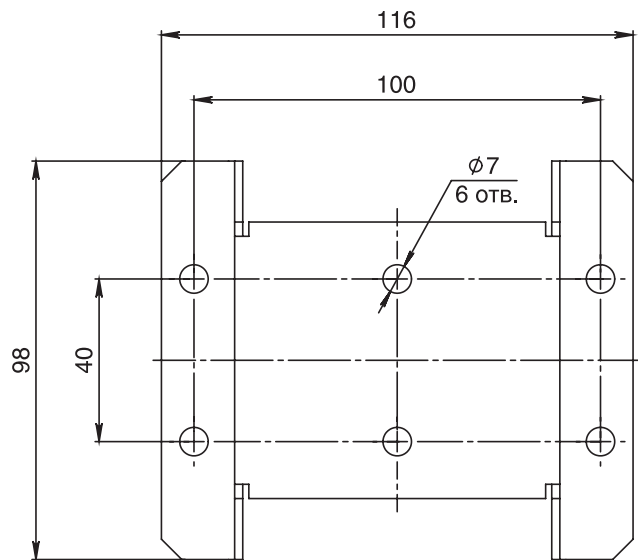
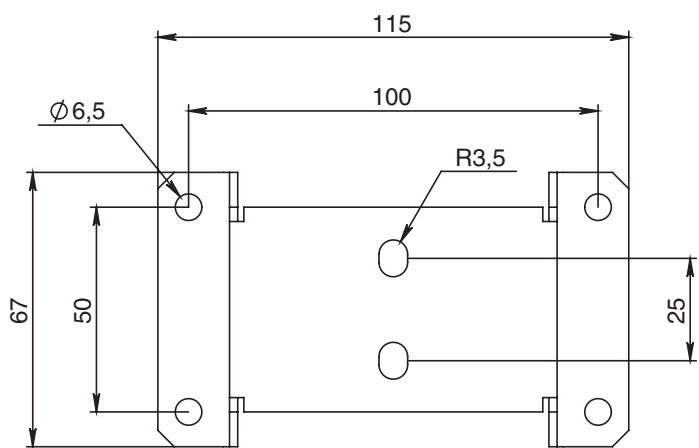
19" ОБОРУДОВАНИЕ

1



B 6 G

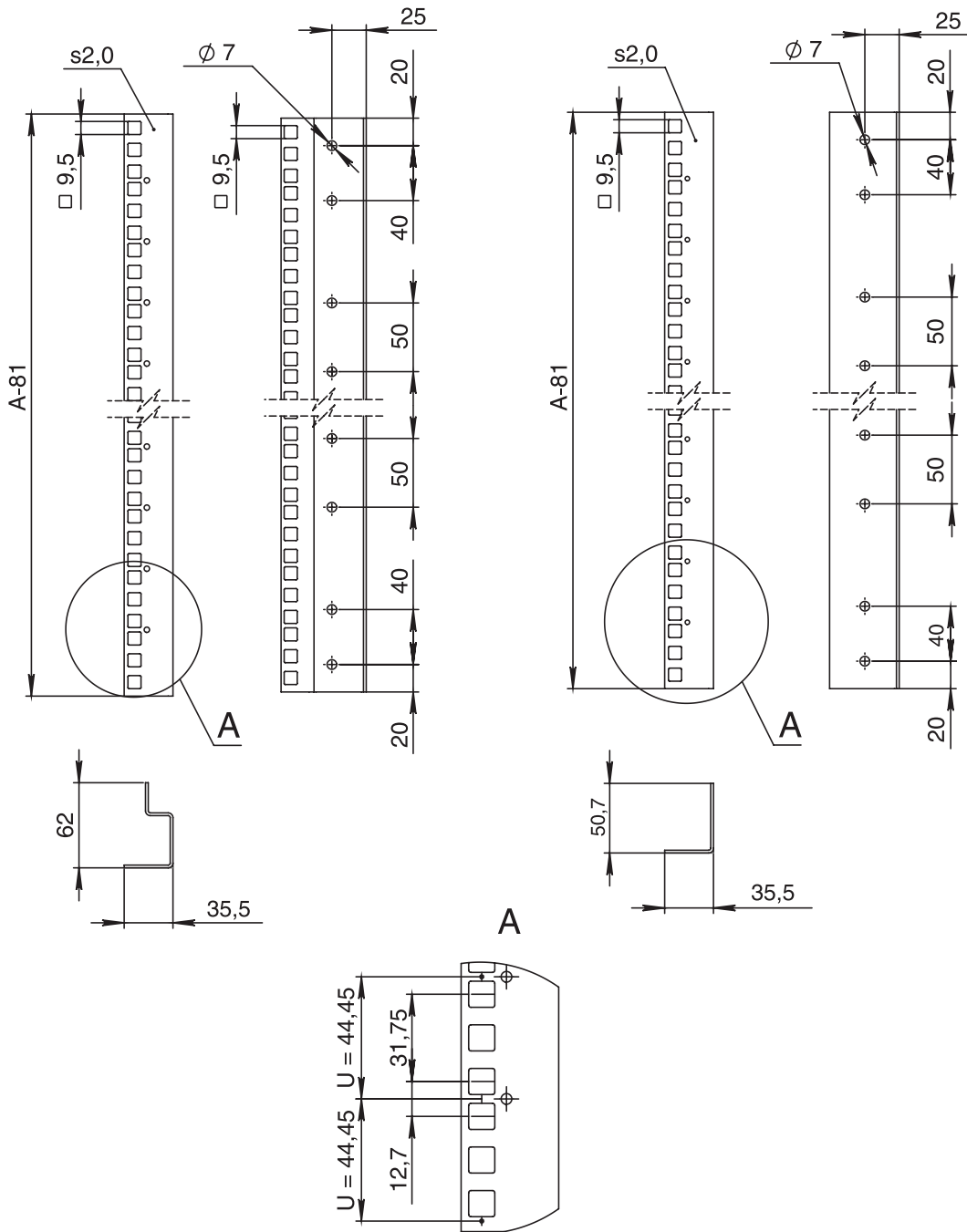
B 6 IG



2

Рейка С-образная

Рейка L-образная



19" ОБОРУДОВАНИЕ

Рама 19" поворотная



Предназначена для монтажа внутреннего оборудования 19" в напольных распределительных шкафах. Устанавливается только в шкафы шириной 800 мм. Монтаж к раме. Возможность регулировки по глубине. Блокировка производится двумя замками под ключ с двойной бордочкой 5 мм. Право или левостороннее открывание.

Материал:

листовая сталь 2,0 мм
 профиля вертикальные,
 балки - оцинкованная;
 профиля горизонтальные –
 RAL7035

Допустимая нагрузка:

80 кг

Комплектность:

рама и крепеж

Код боковой панели	Высота рамы, U (U=44.45 мм)	Высота шкафа, мм	Ширина шкафа, мм
MC 200.80 IRP	40	2000	800

Рама 19" поворотная частичная



Предназначена для монтажа внутреннего оборудования 19" в напольных распределительных шкафах. Устанавливается только в шкафы шириной 800 мм. Монтаж производится на монтажные рейки, установленные по глубине шкафа. Возможно регулирование установки по глубине. Блокировка производится двумя замками под ключ с двойной бордочкой 5 мм. Право или левостороннее открывание.

Материал:

листовая сталь 2,0 мм
 профиля вертикальные,
 балки - оцинкованная;
 профиля горизонтальные –
 RAL7035

Допустимая нагрузка:

80 кг

Комплектность:

рама и крепеж

Код боковой панели	Высота рамы, U (U=44.45 мм)	Ширина шкафа, мм	Ширина шкафа, мм
MC 80.80 IRP	12	800	800

Рама 19" двухсторонняя



Предназначена для монтажа внутреннего оборудования 19" в напольных распределительных шкафах. Устанавливается только в шкафы шириной 800 мм. Монтаж к раме. Возможность регулировки по глубине. Предназначена для установки 19" оборудования с двух сторон.

Материал:

листовая сталь 2,0 мм
 профиля вертикальные,
 балки - оцинкованная;
 профиля горизонтальные –
 RAL7035

Допустимая нагрузка:

80 кг

Комплектность:

рама и крепеж

Код боковой панели	Высота рамы, U (U=44.45 мм)	Высота шкафа, мм	Ширина шкафа, мм
MC 200.80 ID	40	2000	800

Полка



Предназначена для размещения приборов.
Допустимая нагрузка: 75 кг для полки с креплением в двух плоскостях,
25 кг для полки с креплением в одной плоскости 19".

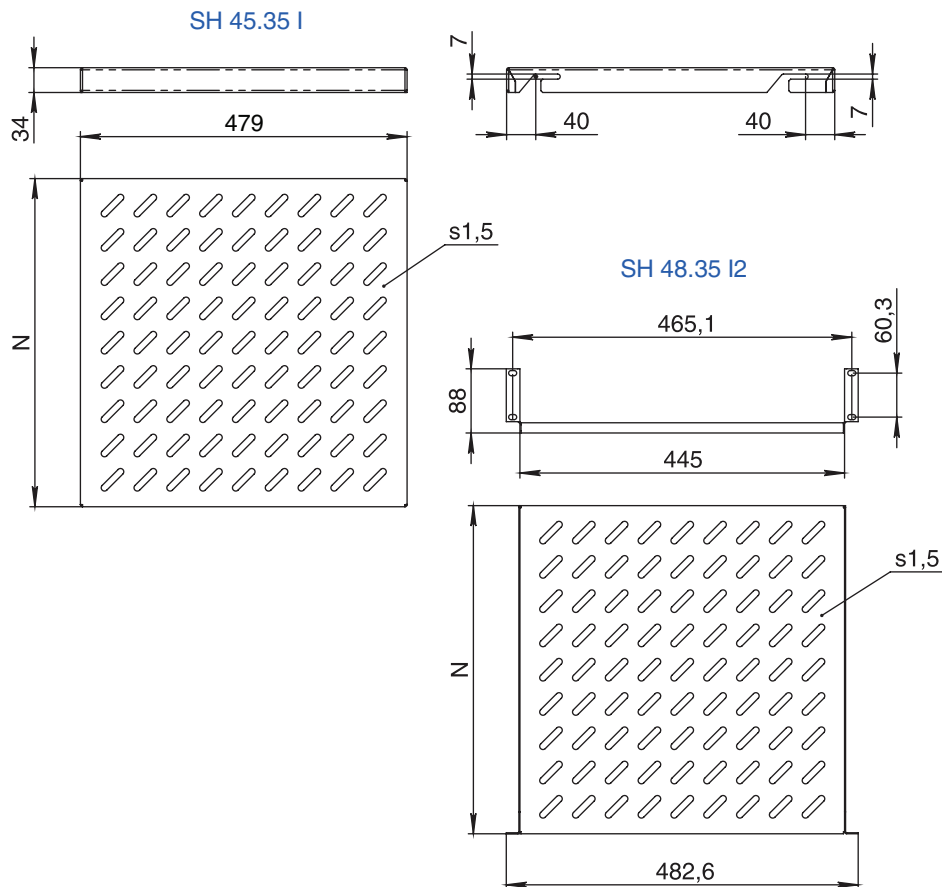
Материал: листовая сталь,
структурное порошковое напыление RAL 7035

Опции: цвет окраски RAL 7021,
отверстия по требованию

Крепеж: входит в комплект поставки

Код полки с креплением в двух плоскостях *	Код полки с креплением в одной плоскости	Глубина полки (N), мм	Минимальная глубина шкафа, мм	Кол-во в упак., шт									
–	SH 48.25 I2	250	600	1									
SH 45.35 I	SH 48.35 I2	350	600	1									
SH 45.45 I	SH 48.45 I2	450	1	SH 45.55 I	–	550	800	1	SH 45.65 I	–	650	800	1
SH 45.55 I	–	550	800	1									
SH 45.65 I	–	650	800	1									

* за исключением стоек открытых IFO



Полка выдвижная



Предназначена для размещения приборов, с возможностью выдвижения. Крепление к рамам 19". Допустимая нагрузка 25 кг

Материал: листовая сталь, структурное порошковое напыление RAL 7035

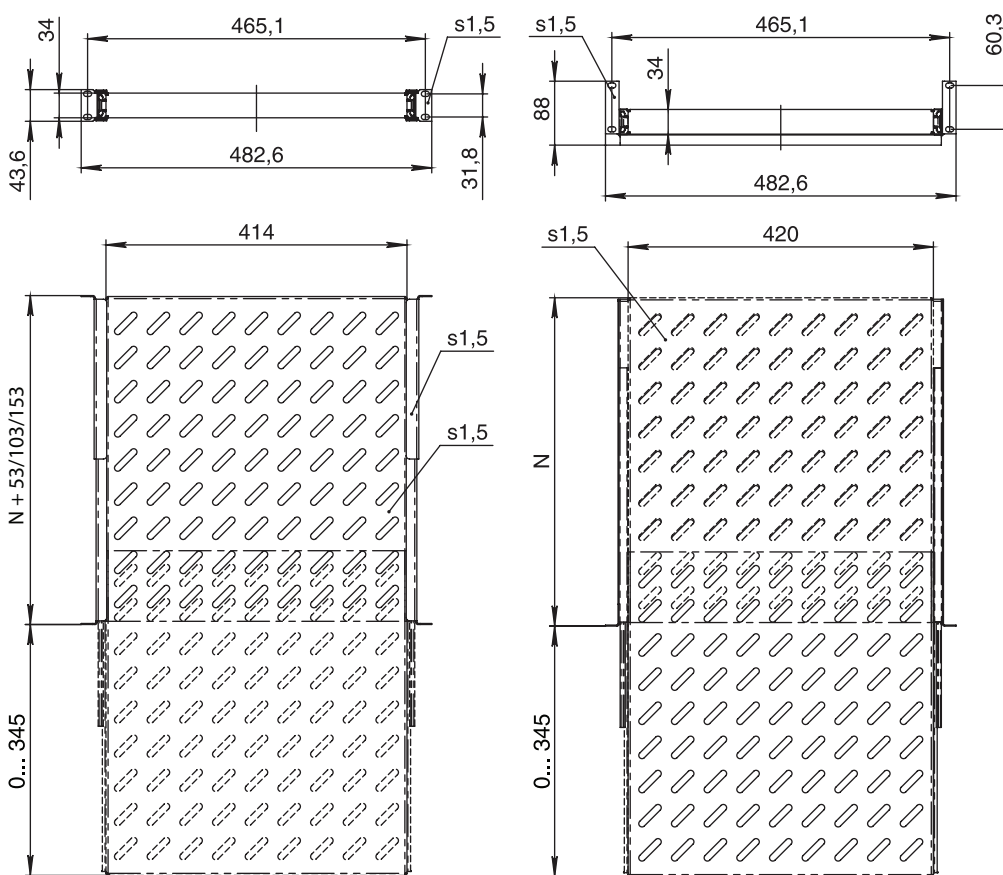
Опции: цвет окраски RAL 7021, отверстия по требованию

Крепеж: входит в комплект поставки

Код полки с креплением в двух плоскостях	Код полки с креплением в одной плоскости	Глубина полки (N), мм	Минимальная глубина шкафа, мм	Кол-во в упак., шт									
SH 48.35 IM	SH 48.35 IM2	350	600	1									
SH 48.45 IM	SH 48.45 IM2	450	1	SH 48.55 IM	-	550	800	1	SH 48.65 IM	-	650	800	1
SH 48.55 IM	-	550	800	1									
SH 48.65 IM	-	650	800	1									

SH 45.35 IM

SH 45.35 IM2



НАСТЕННЫЕ
ВЕРХНЯЯ ПАНЕЛЬ
ДВЕРИ
Эк
ВНУТРЕННИЙ МОНТАЖ
НАПОЛЬНЫЕ
ОСНОВАНИЕ
ИТ
СОЕДИНЕНИЕ В РЯД
ПУЛЬТЫ
ВНЕШНИЙ МОНТАЖ
КЛЕММЫ
КОНТРОЛЬ МИКРОКЛИМАТА
С ДОРАБОТКОЙ
ПРОКЛАДКА КАБЕЛЯ
ПРИНАДЛЕЖНОСТИ
19" ОБОРУДОВАНИЕ
ИНФОРМАЦИЯ
КРЕПЕЖ

Поворотная рама



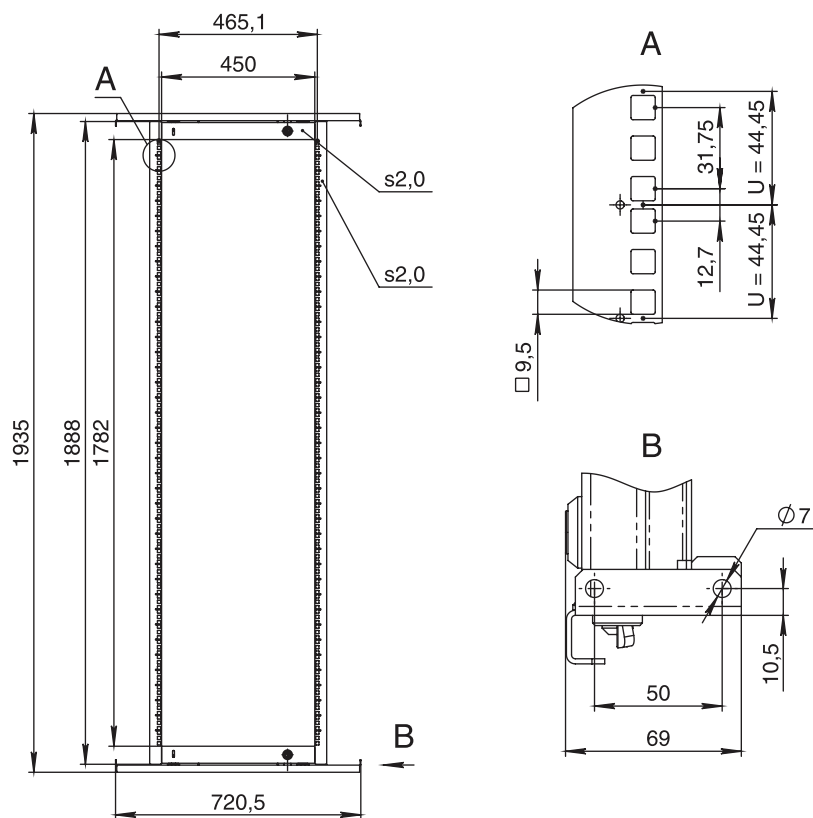
Для монтажа внутреннего оборудования 19" в напольных шкафах для сетевого и телекоммуникационного оборудования. Предназначена только для шкафов шириной 800 мм. Монтаж к каркасу. Регулировка установки по глубине. Блокировка 2 язычковыми замками с цилиндром. Право или левостороннее открывание

Материал: листовая сталь, структурное порошковое напыление RAL 7035

Крепеж: входит в комплект поставки

Допустимая нагрузка: 120кг

Код рамы	Высота рамы, U (U = 44,45мм)	Высота шкафа, мм	Ширина шкафа (М), мм	Вес, кг
MC 200.80 IR	40	2000	800	9,6



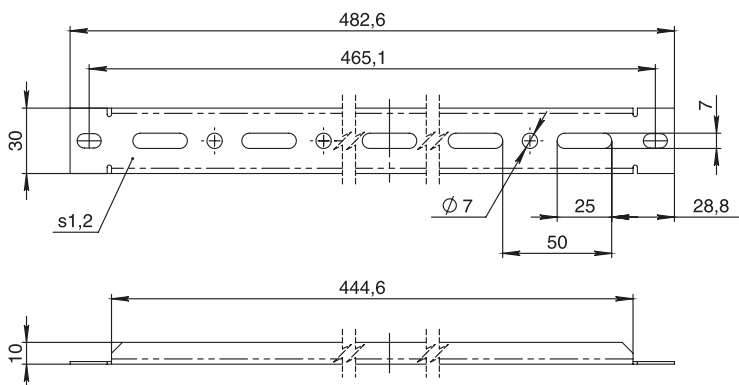
Рейка горизонтальная



Предназначена для крепления оборудования и кабелей.
Крепление к рейкам 19"

Материал:

оцинкованная листовая сталь 1,2 мм



Код рейки	Ширина рейки, мм	Длина рейки, мм	Кол-во в упаковке, шт
MG 48.03 I	30	482,6	2

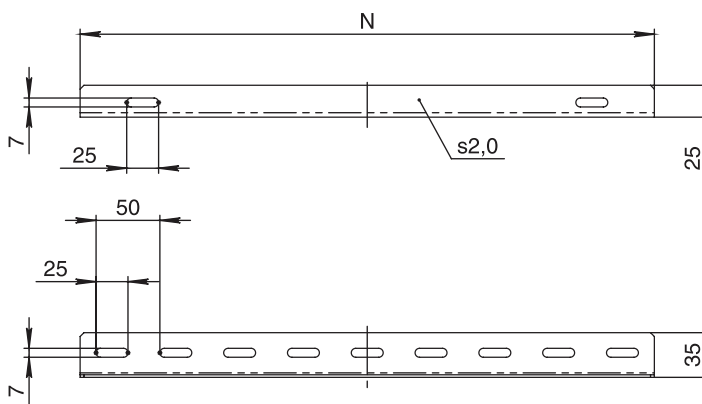
Рейки опорные



Предназначены для поддержки тяжелого оборудования.
Крепление в двух плоскостях 19"

Материал:

оцинкованная листовая сталь 2 мм



Код рейки	Ширина рейки, мм	Длина рейки (N), мм	Кол-во в упаковке, шт.
MG 35.03 IL	30	350	2
MG 45.03 IL	30	450	2
MG 55.03 IL	30	550	2
MG 65.03 IL	30	650	2

Рейка монтажная рамы IF, 2 шт.



Предназначена для установку в раму телекоммуникационного шкафа (раму IF) для создания дополнительной плоскости крепления оборудования.

Материал:

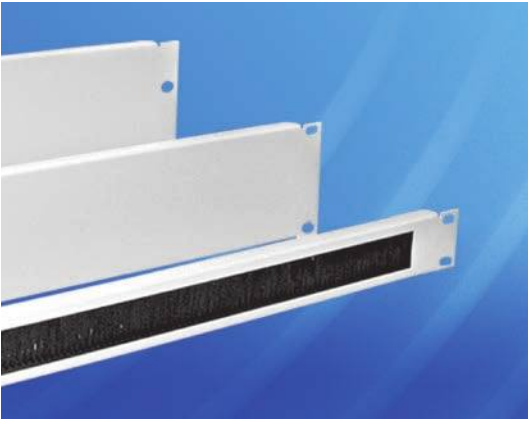
листовая сталь 2,0 мм
окрашенная RAL7035

Комплектность:

рейка и крепеж

Код боковой панели	Кол-во в комплекте
MG 80.10 I	2

Панель глухая 19"

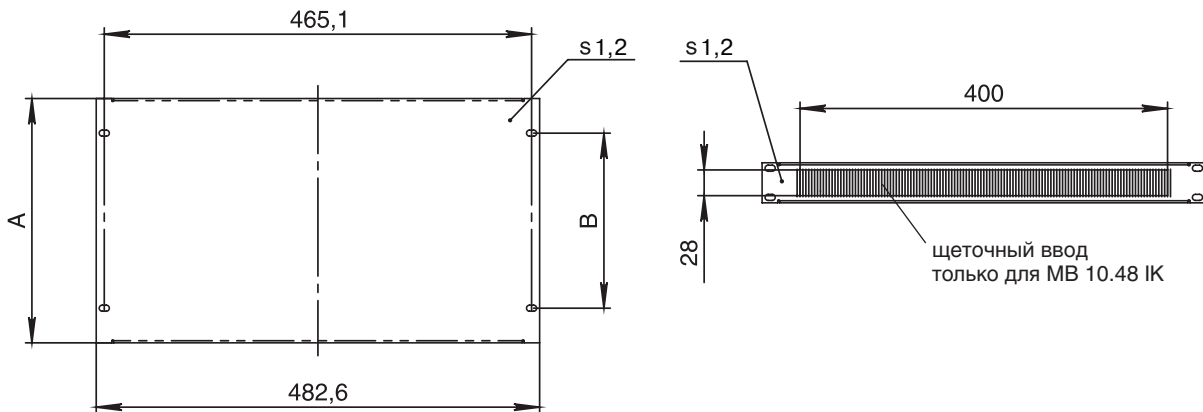


Предназначена для защиты пустых полей.
Крепление к раме или рейкам 19"

Материал: листовая сталь 1,2 мм,
структурное порошковое напыление RAL 7035

Опции: цвет окраски RAL 7021,
отверстия по требованию

Высота панели, U (U = 44,45 мм)	Код панели	Код панели с щеточным вводом для кабелей	A, мм	B, мм	Кол-во в упак., шт
1	MB 10.48 I	MB 10.48 IK	43,6	31,75	2
1,5	MB 15.48 I	-	-	-	2
2	MB 20.48 I	-	88,1	76,3	2
3	MB 30.48 I	-	132,5	57,1	2
6	MB 60.48 I	-	265,9	190,5	2



Распределительный корпус

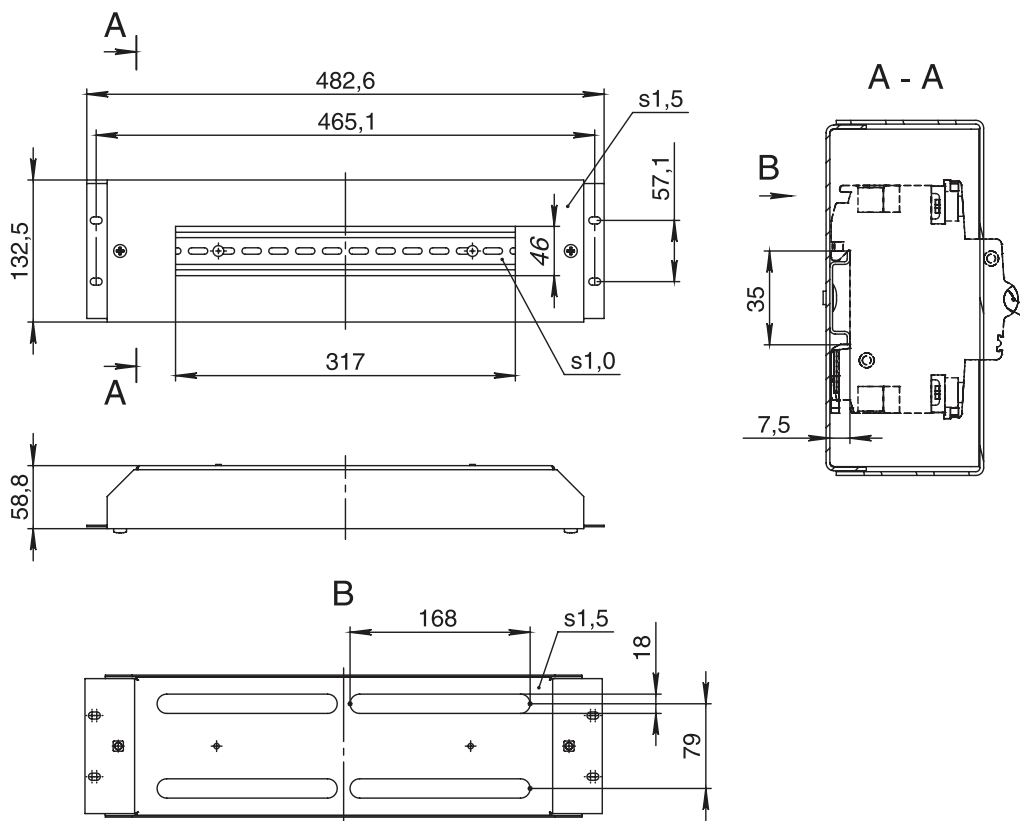


Предназначен для крепления модульных компонентов постоянного и переменного тока. Крепление на раму 19"

Материал: листовая сталь, структурное порошковое напыление RAL 7035

Опции: цвет окраски RAL 7021

Код корпуса	Кол-во модулей (17,5 мм)	Высота рейки, U (U = 44,45 мм)	Глубина, мм	Вес, кг	Кол-во в упак.
МС 03 I	18	3	59	1,9	1



Крепежный винт



Подходит для крепления модульного оборудования и 19" компонентов путем заворачивания в закладные гайки. Крестовый шлиц, М5 x 16 мм, М6 x 16 мм

Материал:
оцинкованная сталь

Комплектность:
винт и пластиковая
подкладная шайба

Код винта	Размер	Кол-во в упаковке, шт
S 5.16 M	M5 x 16	100
S 6.16 M	M6 x 16	100



Подходит для крепления панелей, кронштейнов и реек путем заворачивания в гайки. Шестигранный шлиц, М6 x 10 мм, М8 x 16 мм

Материал:
оцинкованная сталь

Код винта	Размер	Кол-во в упаковке, шт
S 6.10 MX	M6 x 10	100
S 8.16 MX	M8 x 16	100



Комплект предназначен для крепления крышек коробок MBS.

Код винта	Размер	Кол-во в упаковке, шт
S 5.35 MBS	M 5 x 35	4



Применяется для крепления крышек распределительных коробок SBS x.y.z Ex.

Код винта	Размер	Кол-во в упаковке, шт
S 6.25 MXS	M 6x25	50

КРЕПЕЖНЫЕ ЭЛЕМЕНТЫ

Самонарезающий винт



Центровка, сверление, фиксация электро- и пневмоинструментом за один прием. Шестигранная головка, М4,9 x 11 мм

Материал:
оцинкованная сталь

Код винта	Размер	Кол-во в упаковке, шт
S 5.11	M4,9 x 11	100

Гайка с фланцем



Подходит для нагруженных креплений. Используется с винтами S 6.10 MX и S 8.16 MX

Материал:
оцинкованная сталь

Код гайки	Размер	Кол-во в упаковке, шт
N 6 MF	M6	100
N 8 MF	M8	100

Закладная гайка



Подходит для крепления кронштейнов, реек, модульного оборудования, 19" компонентов. Подходит для установки в элементы толщиной 1,7-2,7 мм

Материал:
оцинкованная сталь

Код гайки	Размер	Кол-во в упаковке, шт
N 5 MS	M5	100
N 6 MS	M6	100
N 8 MS	M8	100

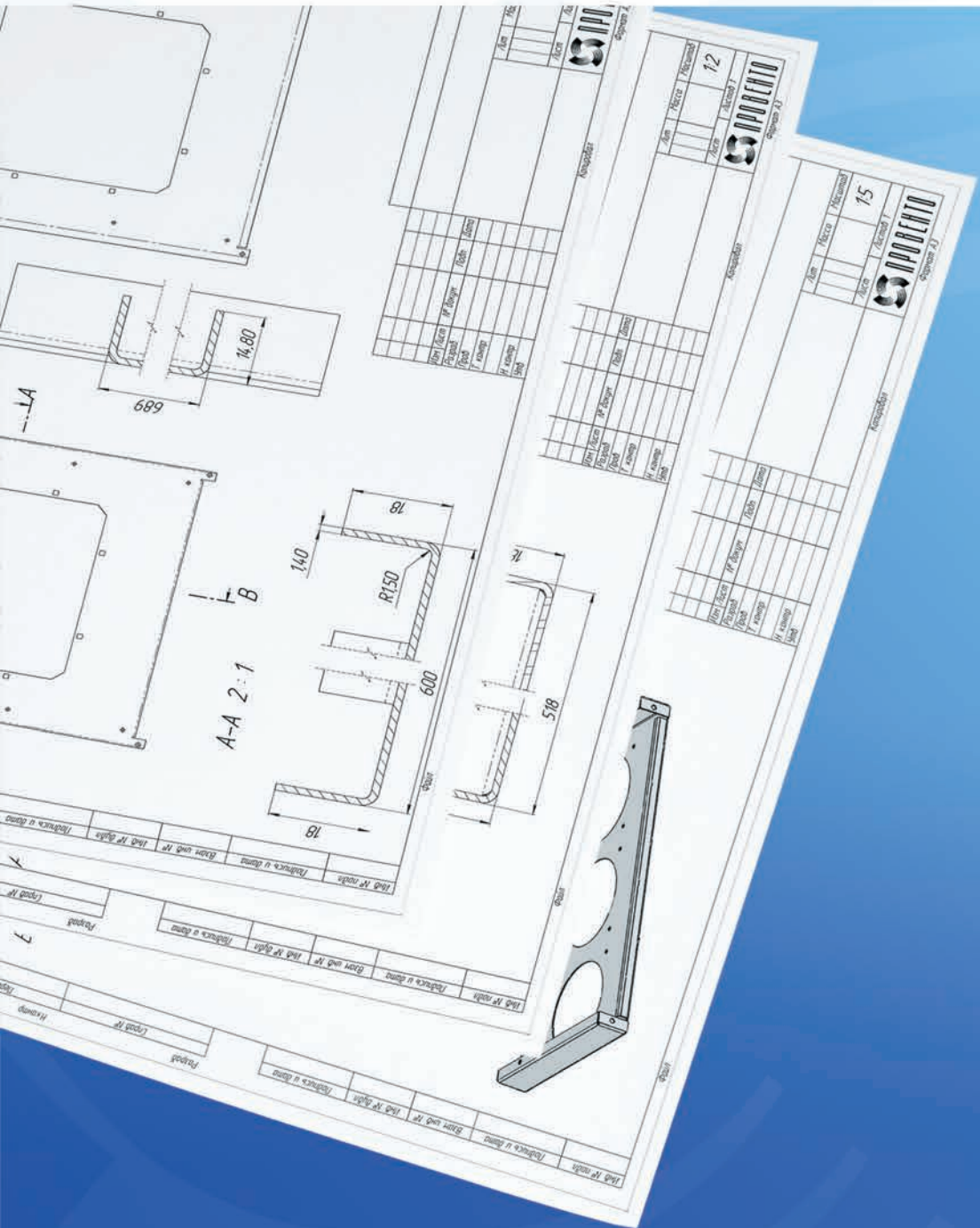
Комплект заглушек



Предназначен для всех корпусов. Используются для герметичной изоляции отверстий диаметром 9 мм

Код комплекта	Размер, мм	Кол-во в упаковке, шт.
PL 09	9,3 x 11	4

РАЗМЕРЫ КОРПУСОВ



РАЗМЕРЫ КОРПУСОВ

Распределительная коробка MBS глубиной 60 мм

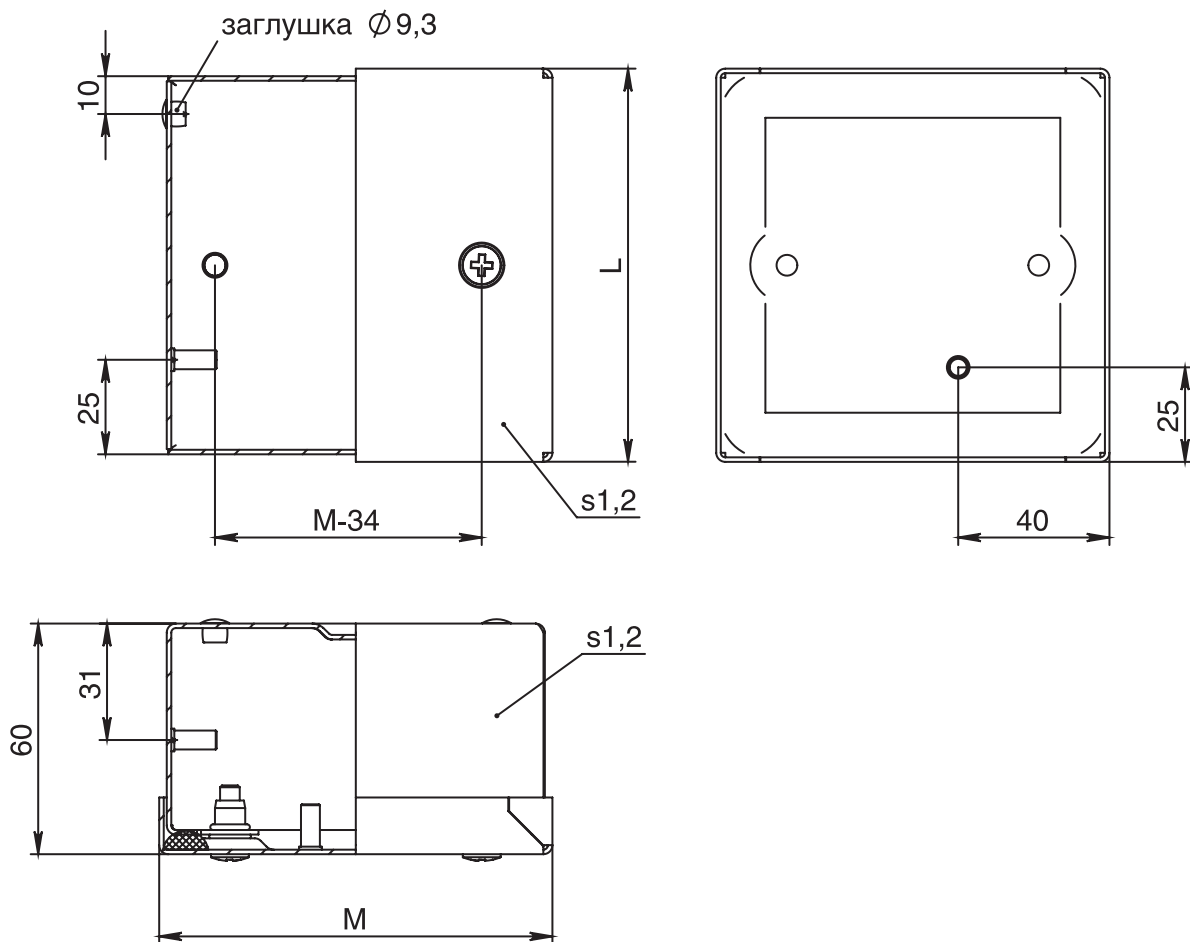


Таблица с размерами:
см. на стр. 185

Распределительная коробка MBS глубиной 80 и 120 мм

глубина 80 мм

глубина 120 мм

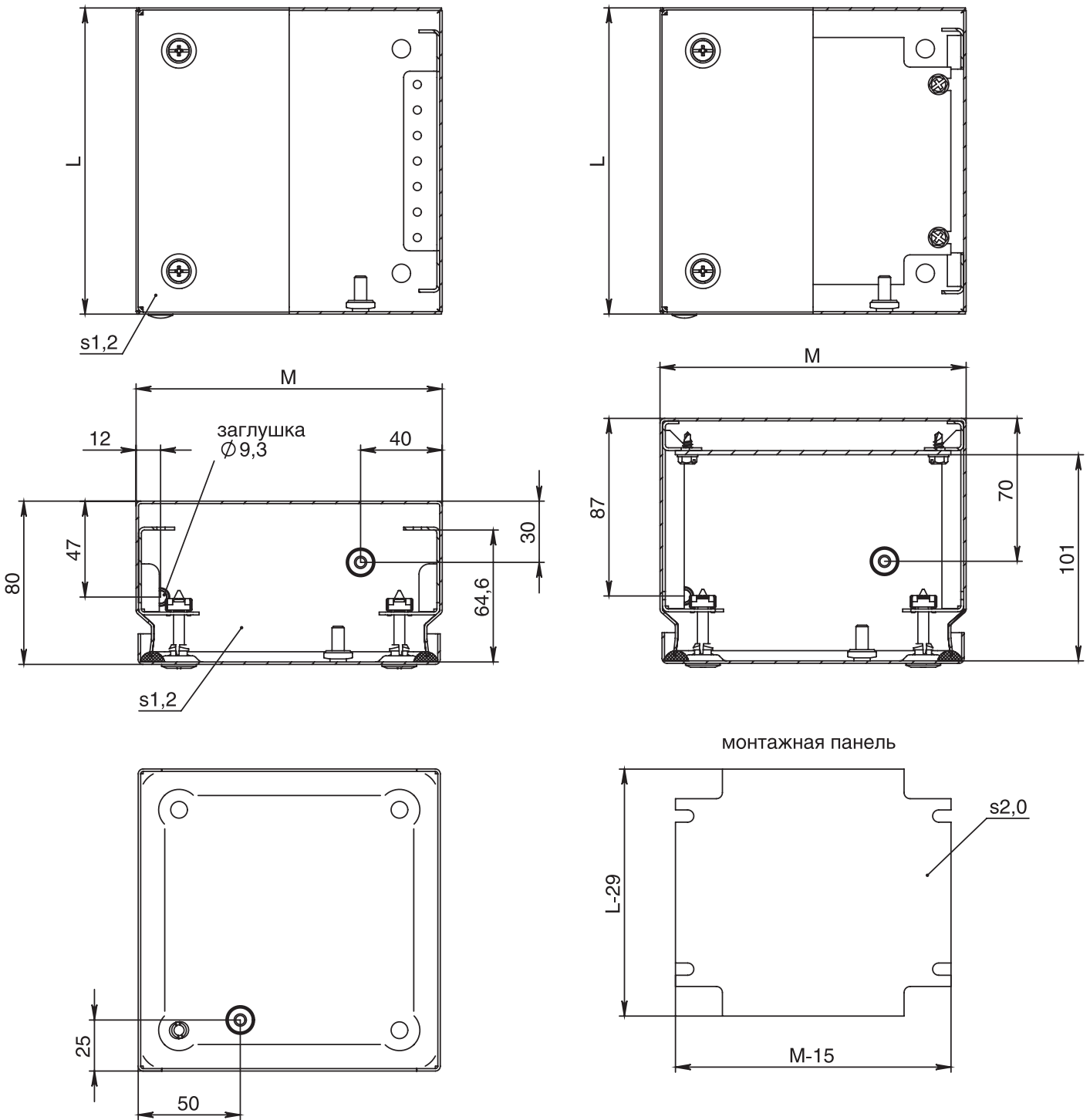


Таблица с размерами:
см. на стр. 185

РАЗМЕРЫ КОРПУСОВ

Распределительная коробка SBS глубиной 60 мм

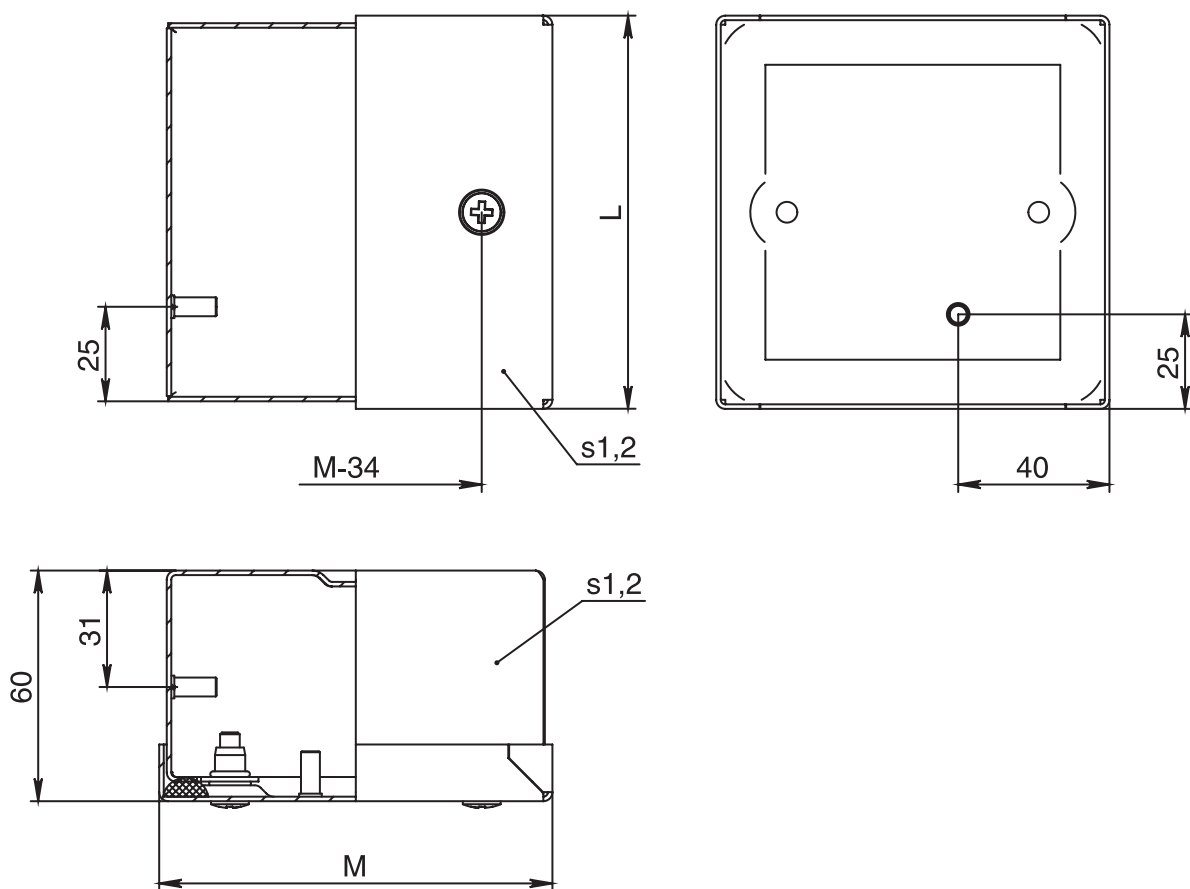


Таблица с размерами:
 см. на стр. 185

Распределительная коробка SBS глубиной 80 и 120 мм

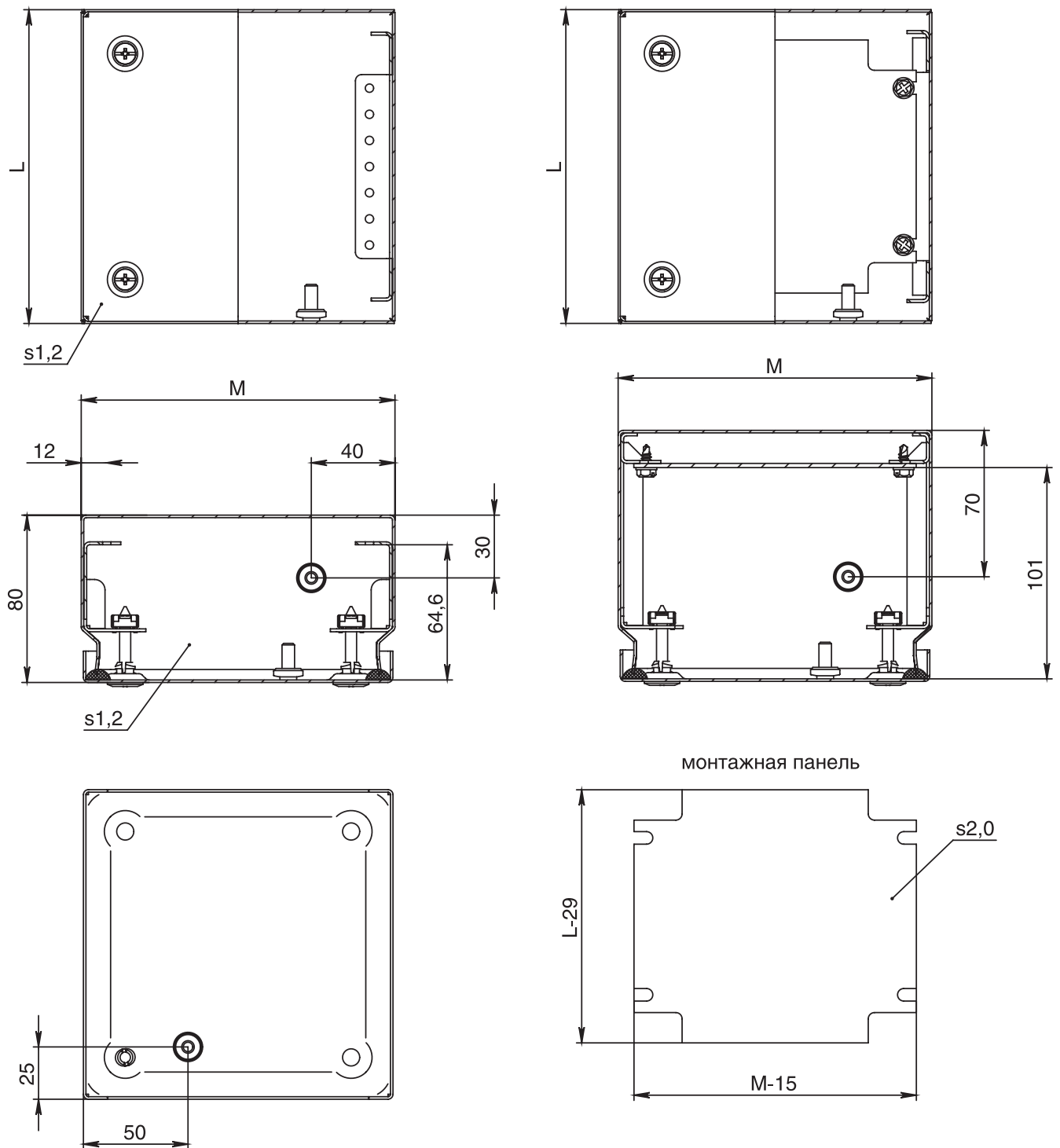


Таблица с размерами:
см. на стр. 185

РАЗМЕРЫ КОРПУСОВ

Распределительная коробка MBV

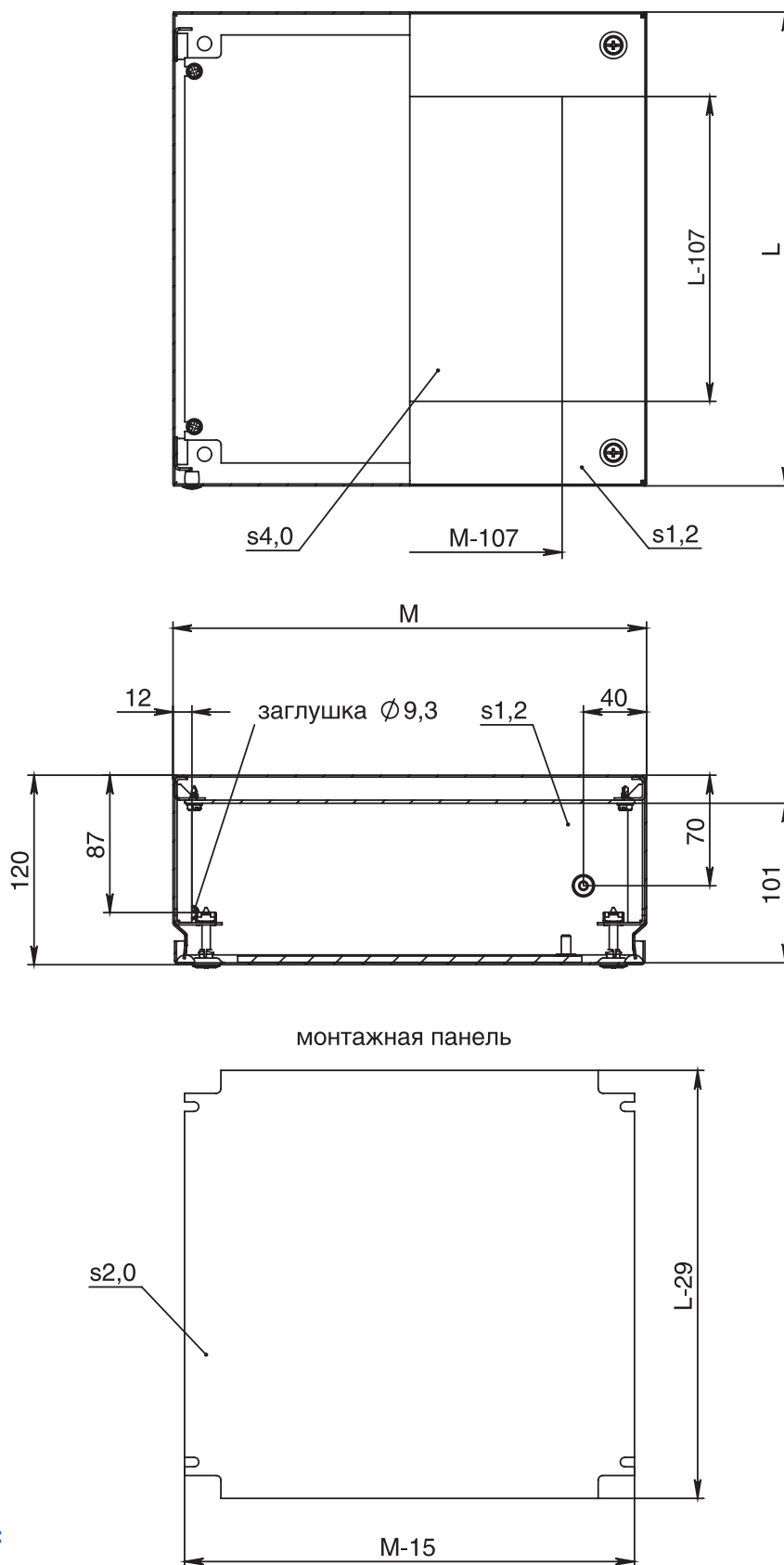


Таблица с размерами:
см. на стр. 185

Распределительные коробки MBS

Код коробки	Высота (L), мм	Ширина (M), мм	Глубина (N), мм
MBS 10.10.06	100	100	60
MBS 10.15.06		150	
MBS 12.12.06	120	120	
MBS 15.15.06	150	150	80
MBS 15.15.08		150	
MBS 15.20.08		200	
MBS 15.30.08		300	
MBS 20.20.08	200	200	80
MBS 20.30.08		300	
MBS 20.40.08		400	
MBS 30.30.08	300	300	120
MBS 30.40.08		400	
MBS 30.60.08		600	
MBS 15.15.12	150	150	120
MBS 15.20.12		200	
MBS 15.30.12		300	
MBS 20.20.12	200	200	120
MBS 20.30.12		300	
MBS 20.40.12		400	
MBS 30.30.12	300	300	120
MBS 30.40.12		400	
MBS 30.60.12		600	
MBS 40.40.12	400	400	120
MBS 40.60.12		600	

Распределительные коробки SBS

Код коробки	Высота (L), мм	Ширина (M), мм	Глубина (N), мм
SBS 10.10.06	100	100	60
SBS 12.12.06	120	120	
SBS 15.15.08	150	150	80
SBS 15.20.08		200	
SBS 15.30.08		300	
SBS 20.20.08	200	200	120
SBS 20.30.08		300	
SBS 20.50.12	300	500	120
SBS 30.30.12		300	
SBS 30.40.12		400	

Распределительные коробки MBV

Код коробки	Высота (L), мм	Ширина (M), мм	Глубина (N), мм
MBV 20.20.12	200	200	120
MBV 20.30.12		300	
MBV 20.40.12		400	
MBV 30.30.12	300	300	120
MBV 30.40.12		400	
MBV 30.60.12		600	
MBV 40.40.12	400	400	120
MBV 40.60.12		600	

Распределительный шкаф MES глубиной 80 и 120 мм

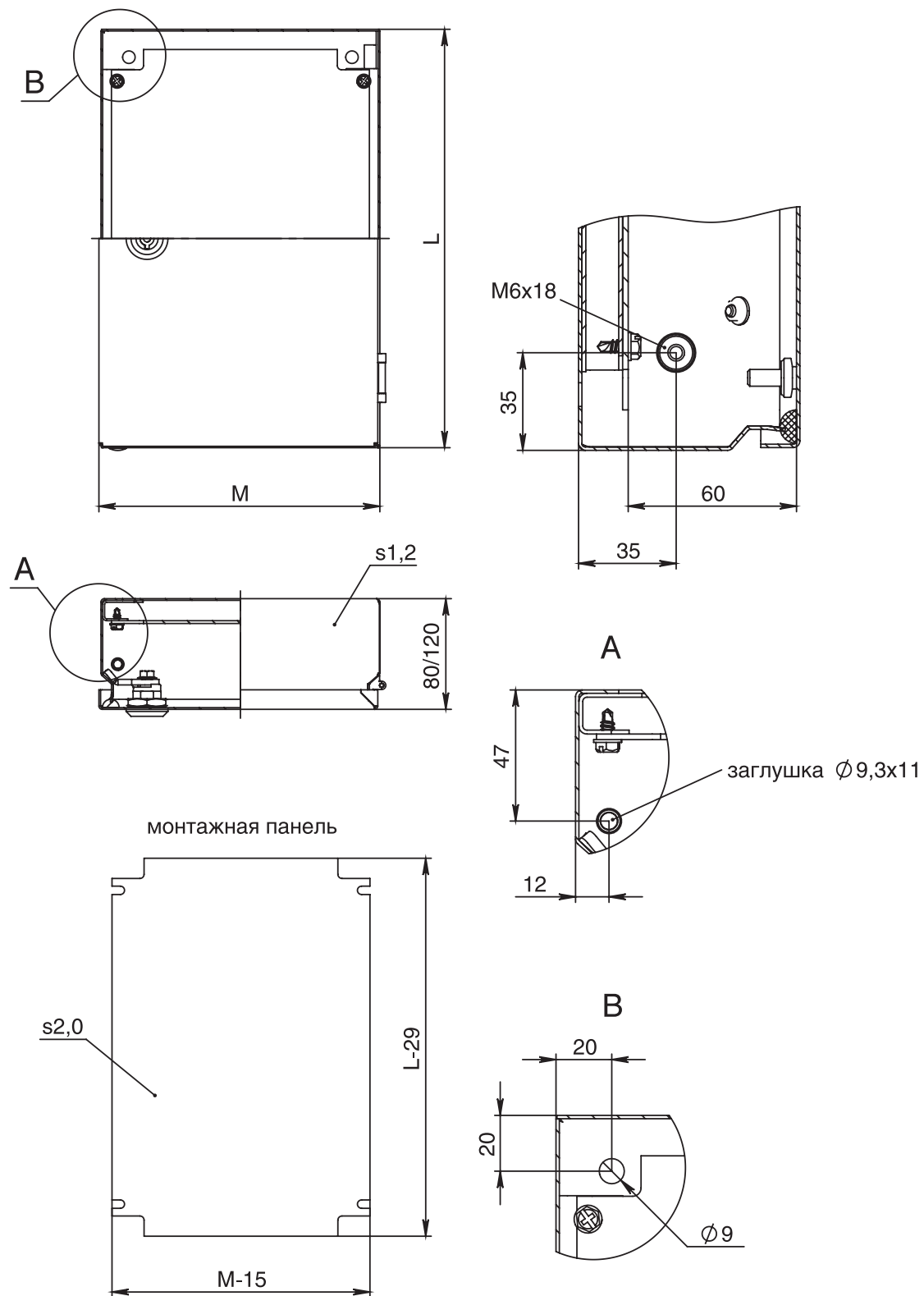
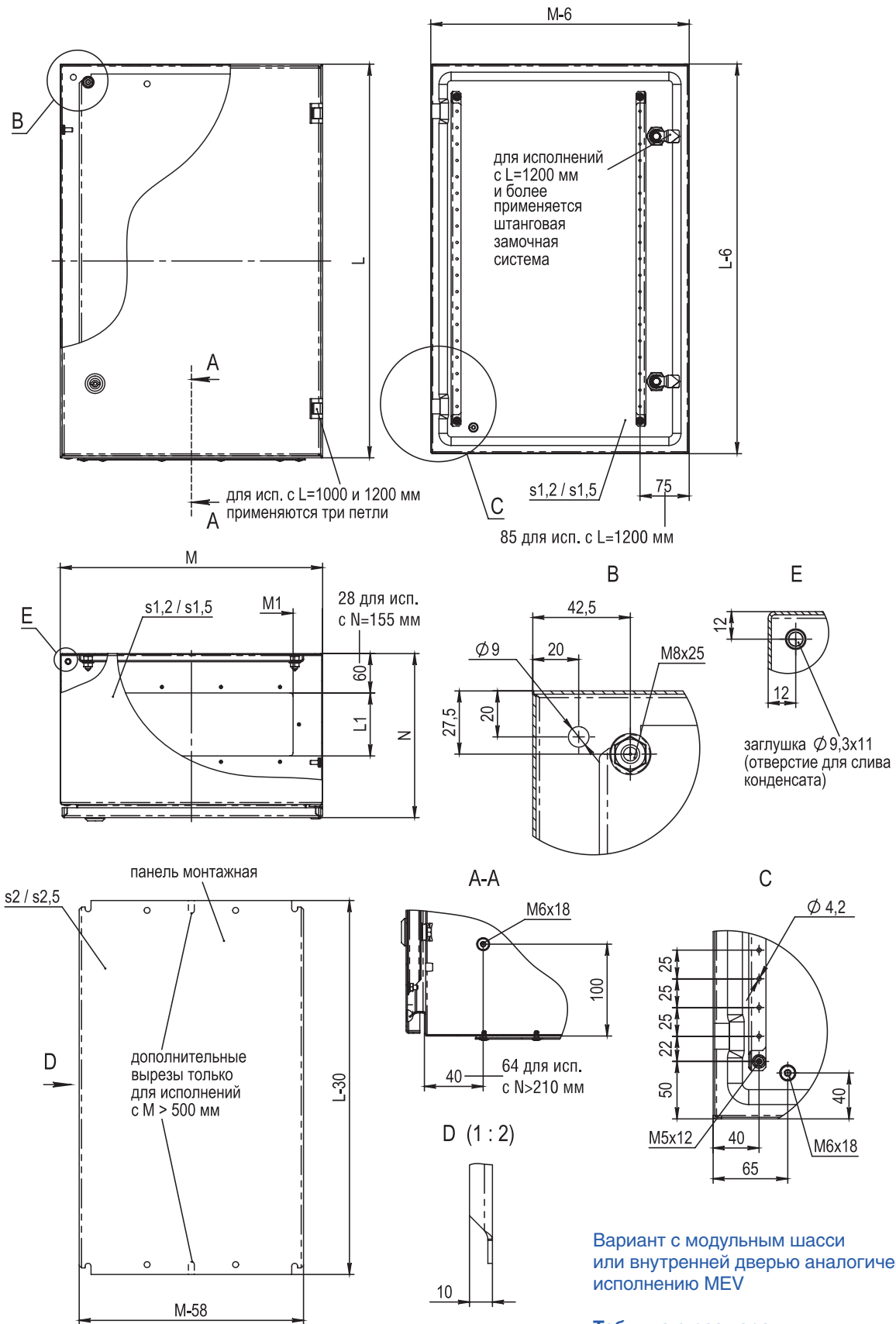


Таблица с размерами:
см. на стр. 189

Распределительный шкаф MES глубиной 155, 210, 250 и 300 мм



Вариант с модульным шасси или внутренней дверью аналогичен исполнению MEV

Таблица с размерами:
см. на стр. 189

РАЗМЕРЫ КОРПУСОВ

Распределительный шкаф MES глубиной 400 мм

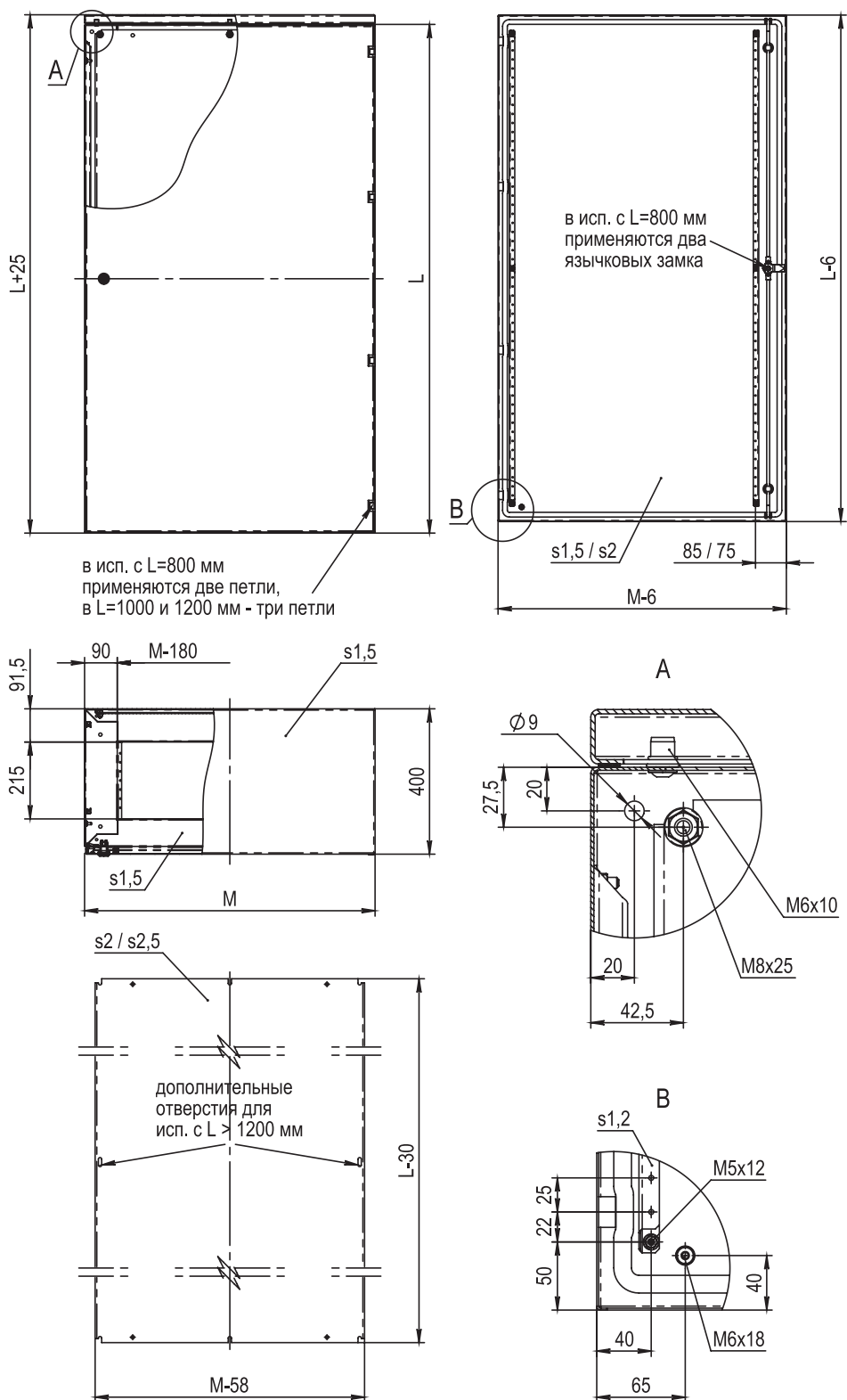


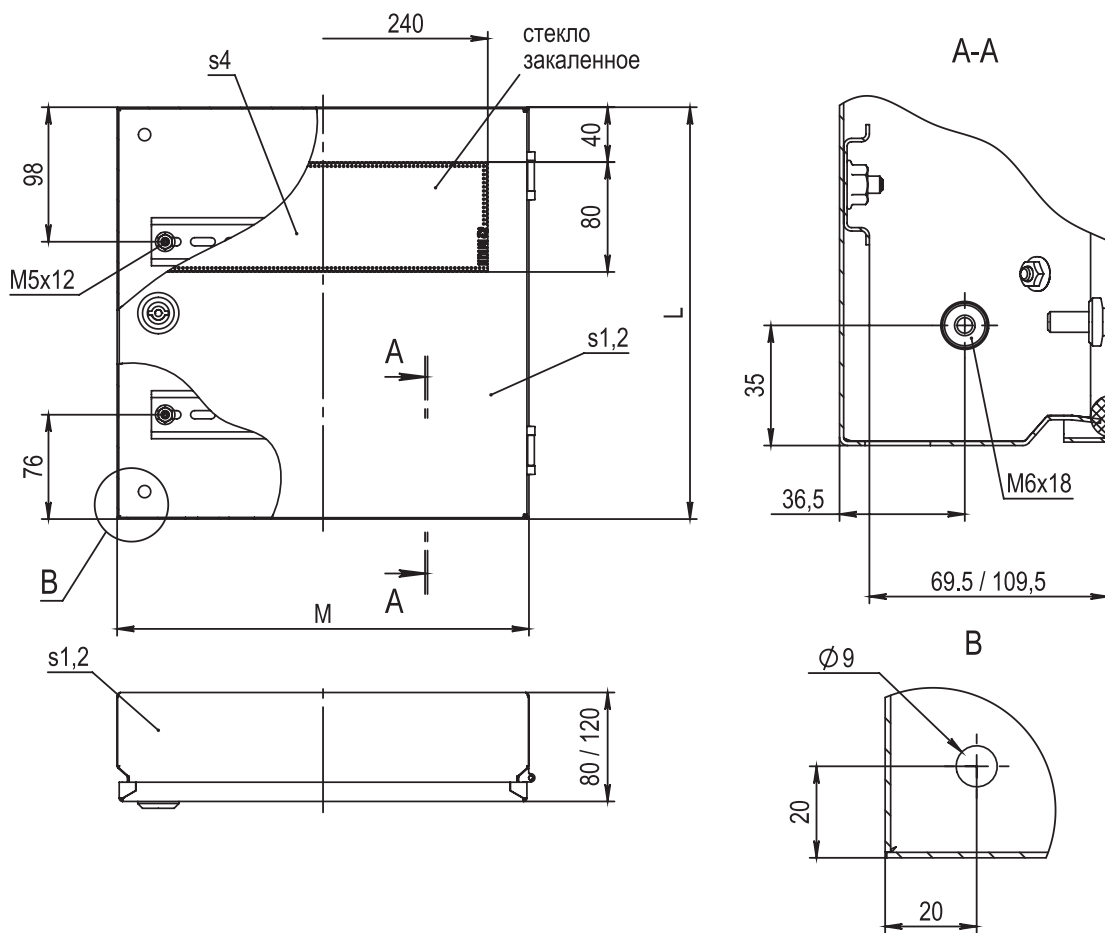
Таблица с размерами:
 см. на стр. 189

Распределительные шкафы MES

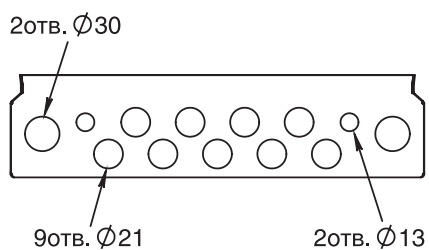
Код шкафа	Высота (L), мм	Ширина (M), мм	Глубина (N), мм	Степень защиты	Замок, шт.	Размер проема в корпусе под панель каб. ввода, M1 x L1, мм	Панели кабельного ввода с выбивными отверстиями				
							Код панели	Кол-во, шт.			
MES 20.20.08	200	200	80	IP 66	1	-	-	-			
MES 20.20.12			120						-	-	
MES 30.20.12	300	300									155
MES 30.30.12			300						300	210 x 74	
MES 40.30.12	400	300									310 x 74
MES 30.20.15			300						200	210 x 74	
MES 30.30.15	300	300									210 x 96
MES 30.40.15			400						400	310 x 96	
MES 40.30.15	400	300									510 x 96
MES 40.30.21			400						400	210 x 96	
MES 40.40.21	400	400									310 x 96
MES 40.60.21			600						600	210	
MES 50.30.21	500	300									250
MES 50.40.21			500						400	210	
MES 50.40.25	500	500			300	-	-				
MES 50.50.21			600					400	210	-	-
MES 50.50.30	600	400			250	-	-				
MES 60.40.21			600					600	210	-	-
MES 60.40.25	600	600			250	-	-				
MES 60.60.21			700					500	210	-	-
MES 60.60.25	700	500			250	-	-				
MES 70.50.21			800					600	210	-	-
MES 70.50.25	800	600			250	-	-				
MES 80.60.21			800					800	300	-	-
MES 80.60.25	800	800			310 x 96	ПК 35.13	2				
MES 80.60.30			1000					600	210	-	-
MES 80.80.30	1000	600			250	-	-				
MES 100.60.21			1000					800	300	-	-
MES 100.60.25	1200	600		210	-	-					
MES 100.60.30			1200				600	250	-	-	
MES 100.80.25	1400	800		300	-	-					
MES 100.80.30			1400				800	310 x 96	ПК 35.13	2	
MES 120.60.21	1200	600		210	-	-					
MES 120.60.30			1200				600	250	-	-	
MES 120.80.30	1400	800		300	-	-					
MES 140.80.30			1600				600	400	-	-	
MES 80.60.40	800	600		400	IP 55	2					405 x 215
MES 100.60.40			1000				800	400	-	-	
MES 120.60.40	1200	600		400	-	-					405 x 215
MES 120.80.40			1400				800	400	-	-	
MES 140.60.40	1400	600		400	-	-					405 x 215
MES 140.80.40			1600				600	400	-	-	
MES 160.60.40	1600	600		400	-	-					405 x 215

РАЗМЕРЫ КОРПУСОВ

Распределительный шкаф MEV глубиной 80 и 120 мм



MEV 30.30.08 M



MEV 30.30.12 M

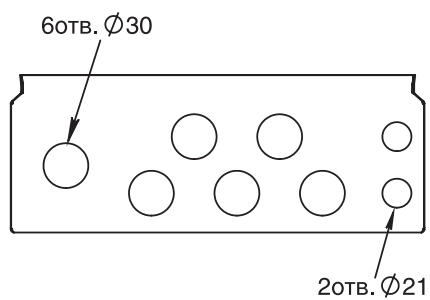


Таблица с размерами:
см. на стр. 193

Распределительный шкаф MEV глубиной 210, 250 и 300 мм

с модульным шасси

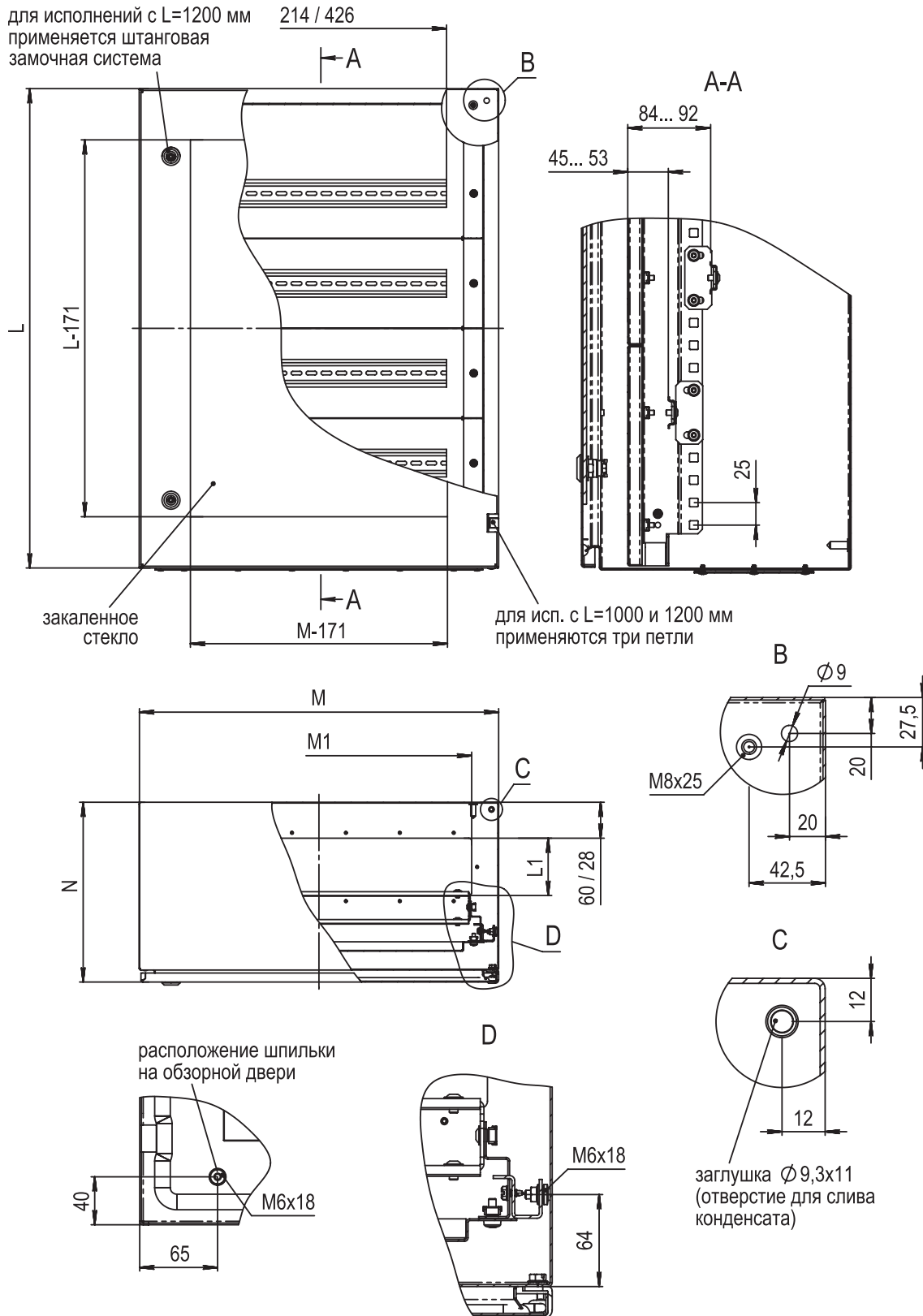


Таблица с размерами:
см. на стр. 193

Распределительный шкаф MEV глубиной 210, 250 и 300 мм
с внутренней дверью

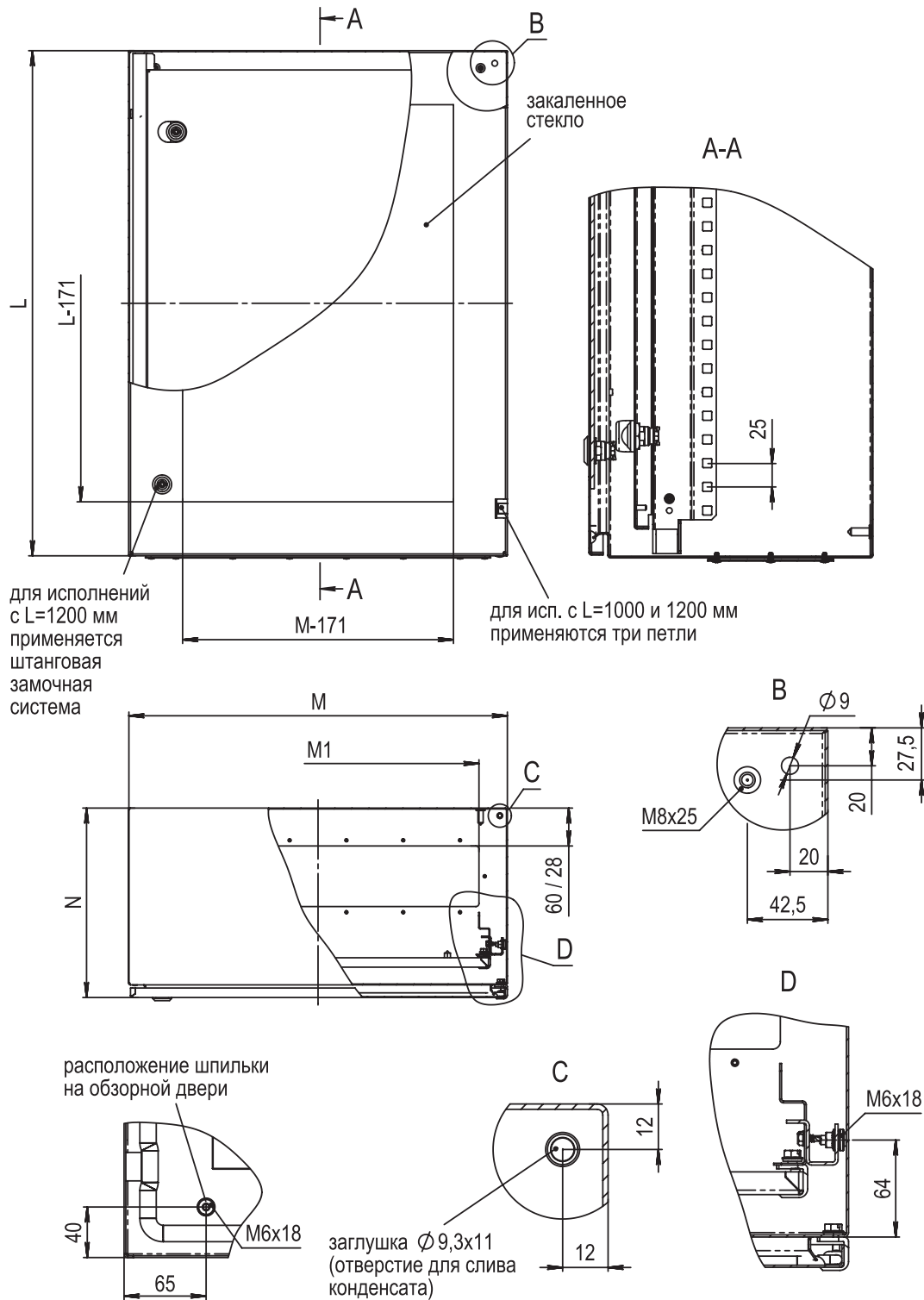
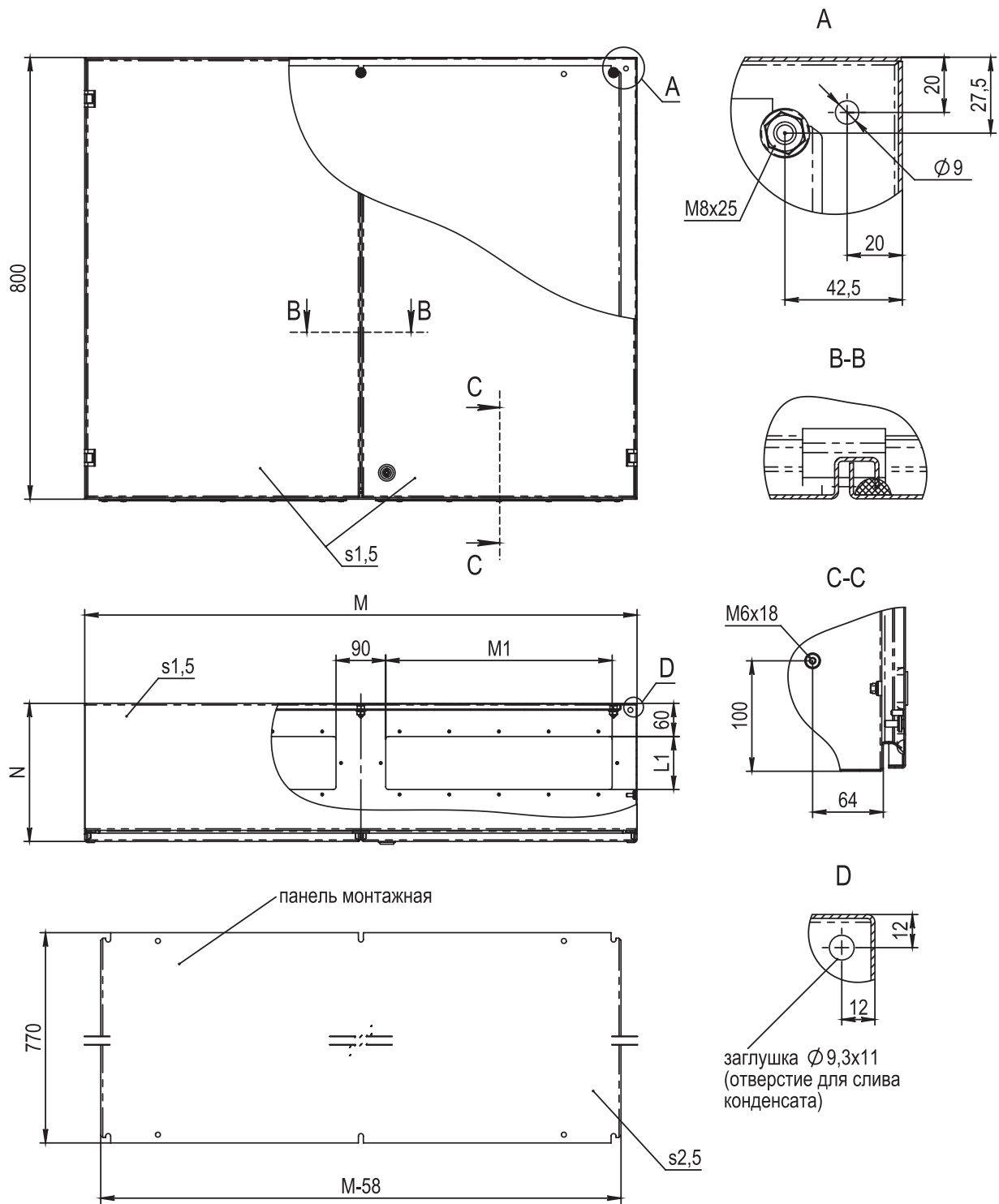


Таблица с размерами:
см. на стр. 193

Распределительные шкафы MEV

Код шкафа	Высота (L), мм	Ширина (M), мм	Глубина (N), мм	Степень защиты	Замок, шт.	Размер проема в корпусе под панель каб. ввода, M1 x L1, мм	Панели кабельного ввода с выбивными отверстиями	
							Код панели	Кол-во, шт.
MEV 30.30.08 M	300	300	80	IP 66	1	-	-	-
MEV 30.30.12 M			120					
MEV 50.40.21	500	400	210		2	310 x 96	PK 35.13	1
MEV 50.40.25			250					
MEV 60.40.21	600		210					
MEV 60.40.25			250					
MEV 60.60.25	600	250						
MEV 70.50.21	700	500	210			410 x 96	PK 45.13	
MEV 70.50.25			250					
MEV 80.60.21	800	600	210			510 x 96	PK 55.13	
MEV 80.60.25			250					
MEV 80.60.30			300					
MEV 100.60.21			1000		210		PK 55.13	
MEV 100.60.25	250							
MEV 100.60.30	300							
MEV 100.80.30	800	300			310 x 96	PK 35.13	2	
MEV 120.60.21	1200	600	210		штанг. система	510 x 96	PK 55.13	1
MEV 120.60.30			300					
MEV 120.80.30		800	300	310 x 96		PK 35.13	2	

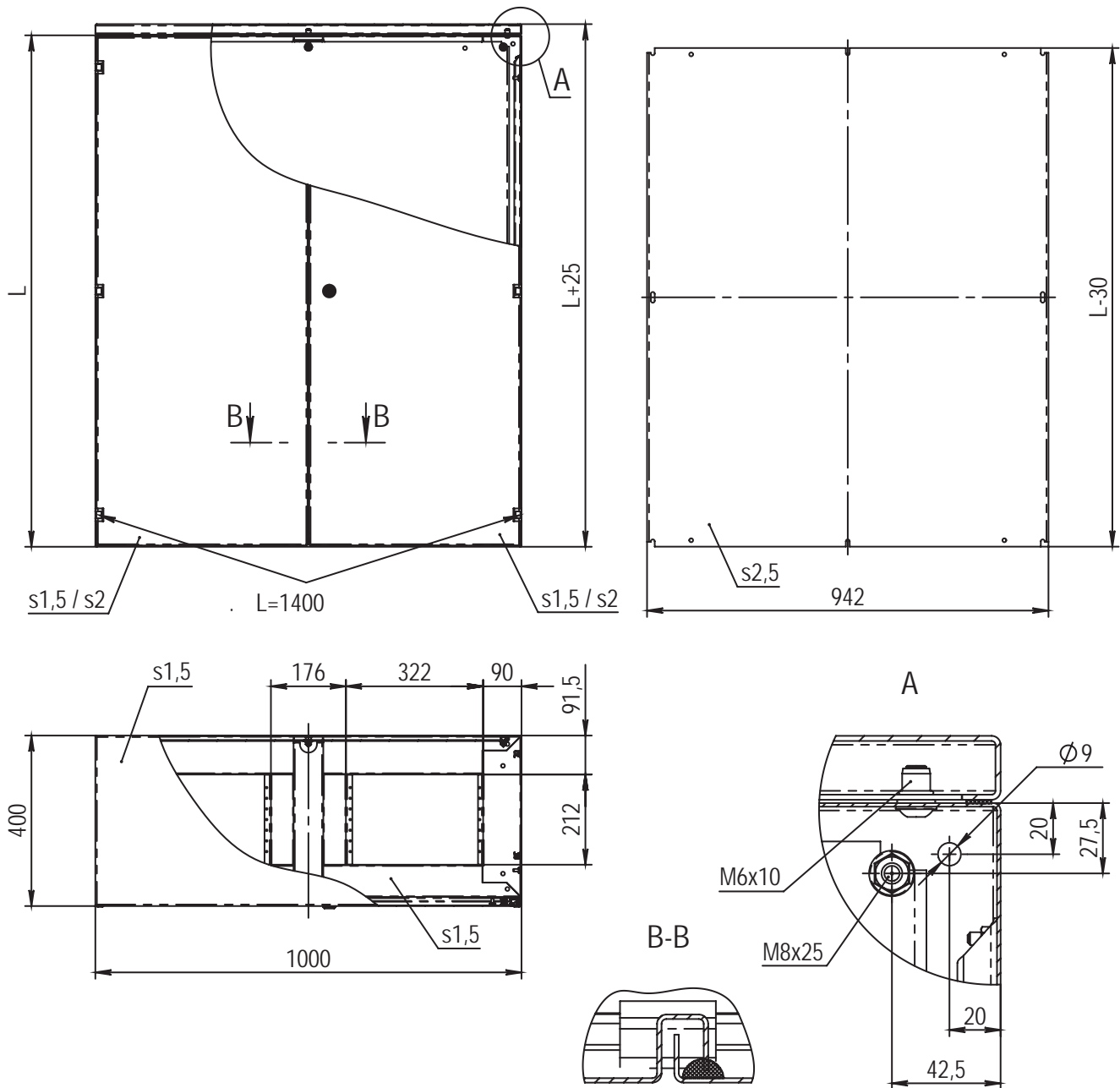
Распределительный шкаф MED глубиной 250 и 300 мм



Код шкафа	Высота (L), мм	Ширина (M), мм	Глубина (N), мм	Степень защиты	Размер проема в корпусе под панель каб. ввода, M1 x L1, мм	Панели кабельного ввода с выбивными отверстиями	
						Код панели	Кол-во, шт.
MED 80.100.25	800	1000	250	IP 55	410x96	PK 45.13	2
MED 80.100.30	800	1000	300	IP 55	410x96	PK 45.13	2
MED 80.120.30	800	1200	300	IP 55	510x96	PK 55.13	2
MED 100.100.30	1000	1000	300	IP 55	300x170	PK 45.13	2
MED 120.120.30	1200	1200	300	IP 55	400x170	PK 55.13	2

НАСТЕННЫЕ
Ex
НАПОЛЬНЫЕ
IT
ПУЛЬТЫ
КЛЕММЫ
С ДОРАБОТКОЙ
ПРИНАДЛЕЖНОСТИ
ИНФОРМАЦИЯ

Распределительный шкаф MED глубиной 400 мм



Код шкафа	Высота (L), мм	Ширина (M), мм	Глубина (N), мм	Степень защиты	Размер проема в корпусе под панель каб. ввода, M1 x L1, мм
MED 120.100.40	1200	1000	400	IP 55	305x215
MED 140.80.40	1400	800	400	IP 55	598x228
MED 140.100.40	1400	1000	400	IP 55	305x215

Распределительный шкаф SES

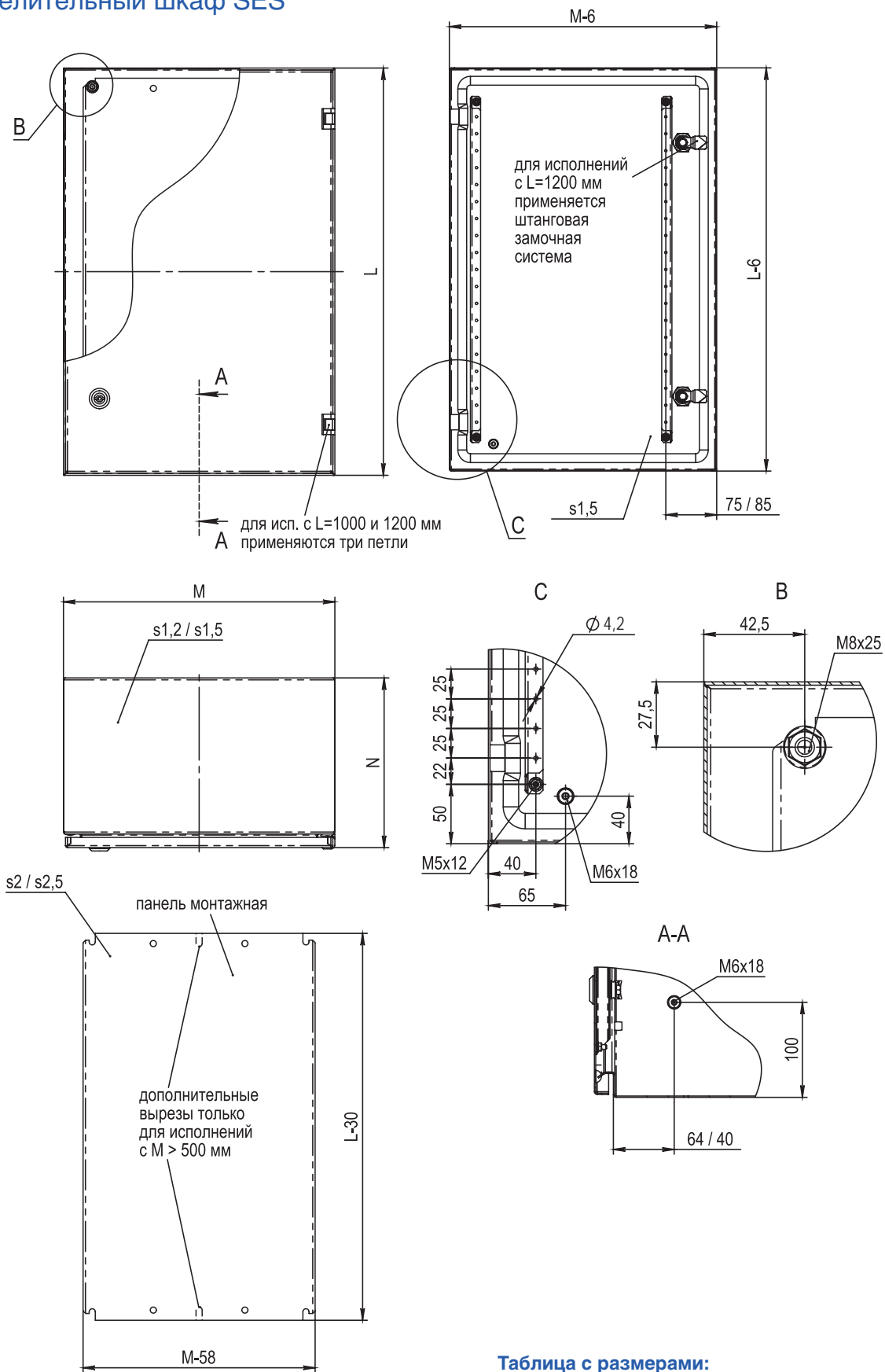


Таблица с размерами:
см. на стр. 197

НАСТЕННЫЕ
Ex
НАПОЛЬНЫЕ
IT
ПУЛЬТЫ
КЛЕММЫ
С ДОРАБОТКОЙ
ПРИНАДЛЕЖНОСТИ
ИНФОРМАЦИЯ

Распределительные шкафы SES

Код шкафа	Высота (L), мм	Ширина (M), мм	Глубина (N), мм	Степень защиты	Замок, шт.
SES 30.20.15	300	200	155	IP 66	1
SES 30.40.15		400			
SES 40.30.15	400	300			
SES 40.30.21		400			
SES 40.40.21	500	400	210		
SES 50.40.21		500			
SES 50.50.21	600	500	250		
SES 60.40.21		600			
SES 60.60.25	700	600	300		
SES 70.50.25		700			
SES 80.60.30	800	600	400		ШТАНГ. СИСТ.
SES 100.80.30	1000	800			
SES 120.80.30	1200	800	400		
SES 120.80.40					

Взрывозащищенная коробка MBS Ex глубиной 60 мм

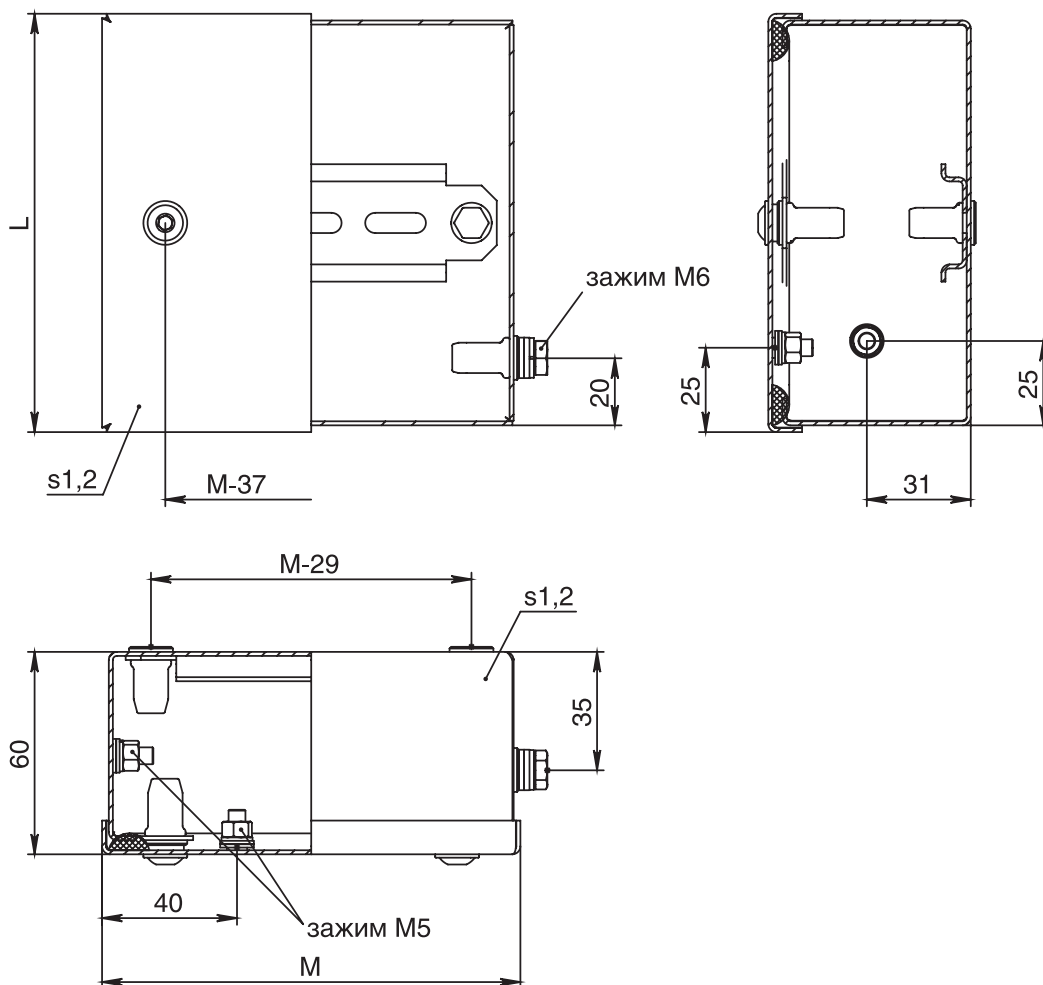


Таблица с размерами:
см. на стр. 202

РАЗМЕРЫ КОРПУСОВ

Взрывозащищенные коробки MBS Ex глубиной 80 и 120 мм

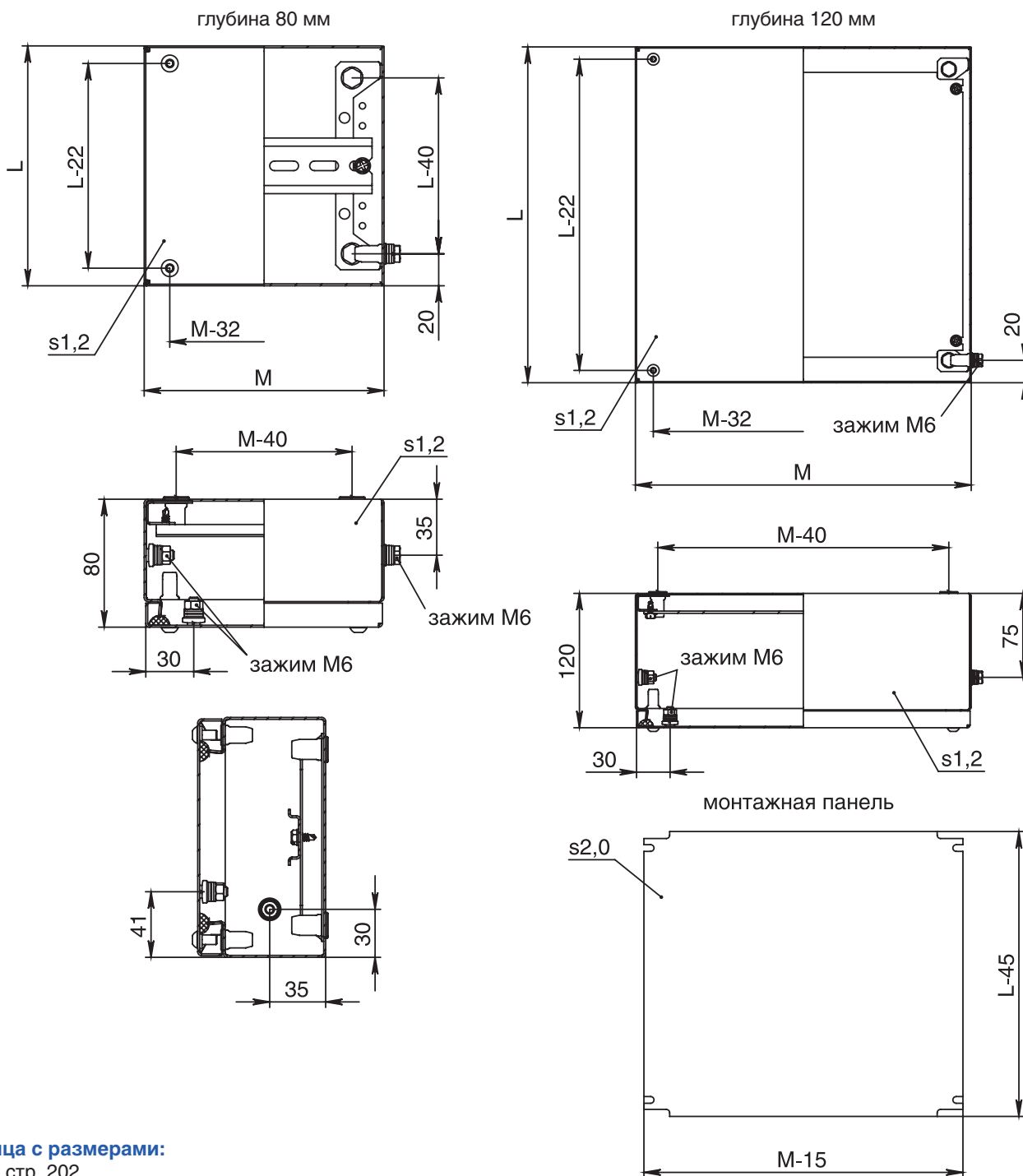


Таблица с размерами:
 см. на стр. 202

Взрывозащищенная коробка SBS Ex глубиной 60 мм

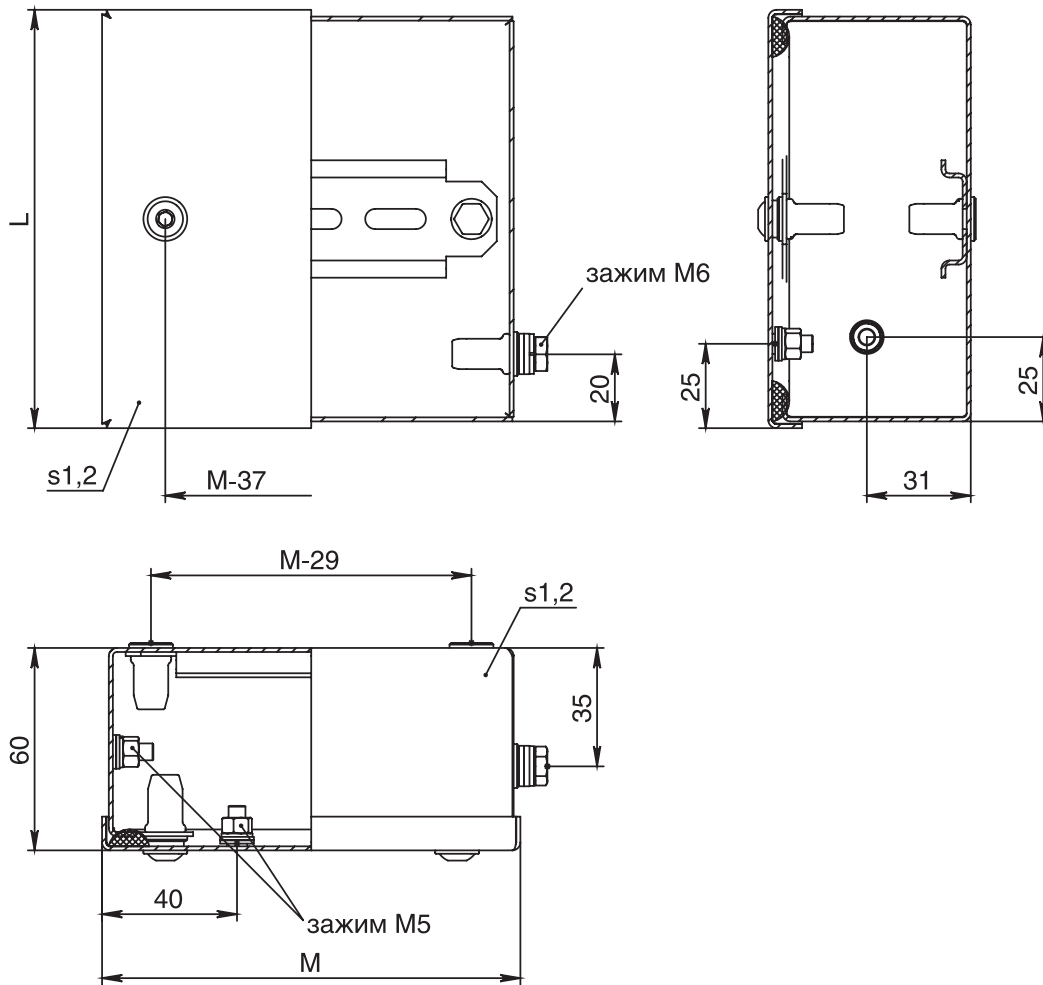


Таблица с размерами:
см. на стр. 202

РАЗМЕРЫ КОРПУСОВ

Взрывозащищенные коробки SBS Ex глубиной 80 и 120 мм

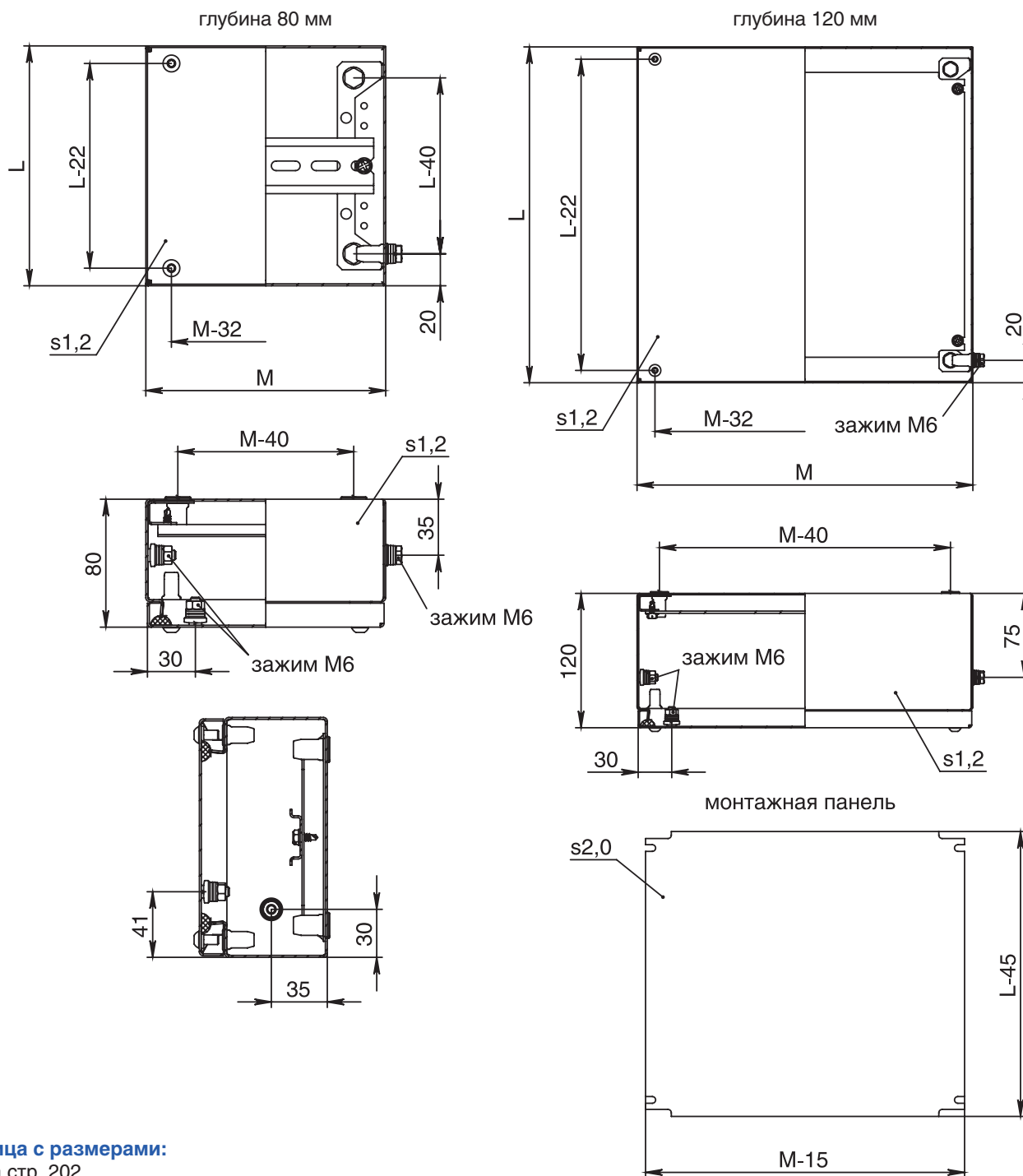


Таблица с размерами:
 см. на стр. 202

Взрывозащищенная коробка MBV Ex

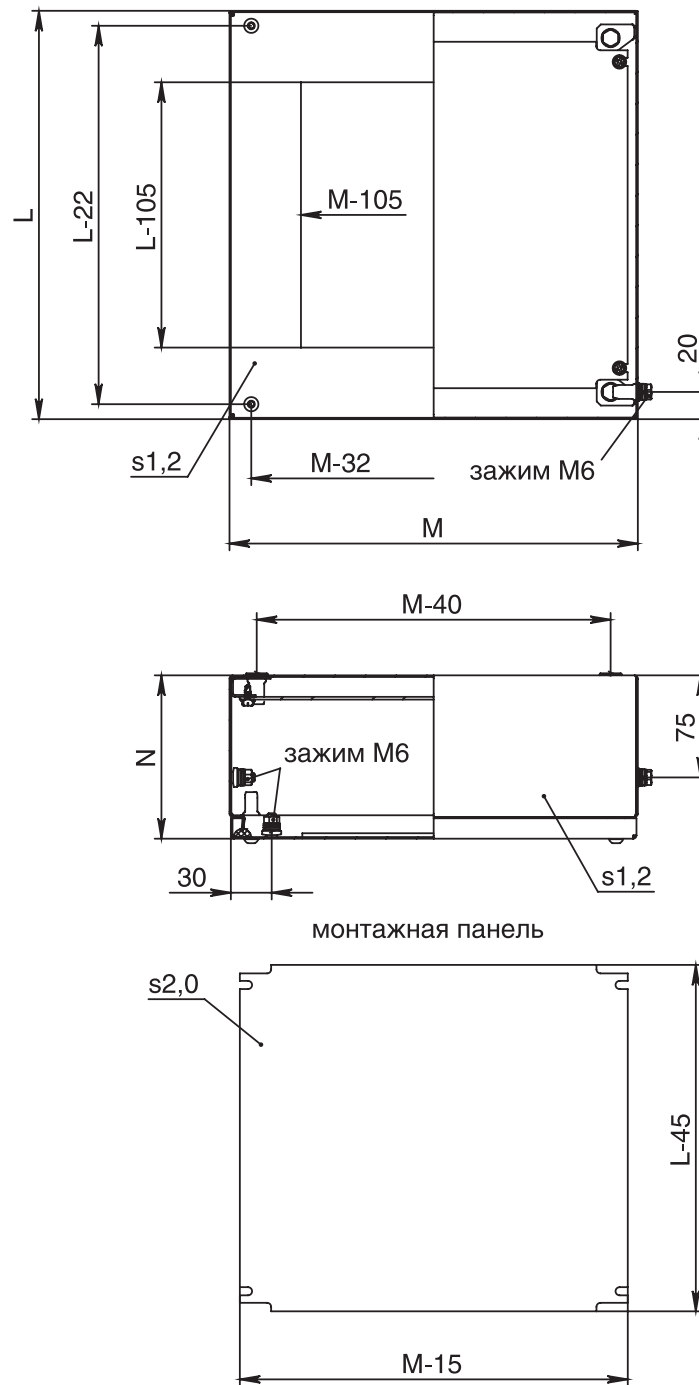


Таблица с размерами:
см. на стр. 202

Взрывозащищенные коробки MBS Ex

Код коробки	Высота (L), мм	Ширина (M), мм	Глубина (N), мм
MBS 10.10.06 Ex	100	100	60
MBS 12.12.06 Ex	120	120	
MBS 15.15.08 Ex	150	150	80
MBS 15.30.08 Ex		300	
MBS 20.20.08 Ex	200	200	
MBS 20.30.08 Ex		300	
MBS 30.30.12 Ex	300	300	120
MBS 30.40.12 Ex		400	
MBS 40.60.12 Ex	400	600	

Взрывозащищенные коробки SBS Ex

Код коробки	Высота (L), мм	Ширина (M), мм	Глубина (N), мм
SBS 10.10.06 Ex	100	100	60
SBS 12.12.06 Ex	120	120	
SBS 15.15.08 Ex	150	150	80
SBS 15.30.08 Ex		300	
SBS 20.20.08 Ex	200	200	
SBS 20.30.08 Ex		300	
SBS 30.30.12 Ex	300	300	120
SBS 30.40.12 Ex		400	
SBS 40.60.12 Ex	400	600	

Взрывозащищенные коробки MBV Ex

Код коробки	Высота (L), мм	Ширина (M), мм	Глубина (N), мм
MBV 20.20.08 Ex	200	200	80
MBV 20.30.08 Ex		300	
MBV 30.30.12 Ex	300	300	120
MBV 30.40.12 Ex		400	

Взрывозащищенные распределительные шкафы
MES Ex глубиной 155 и 210 мм

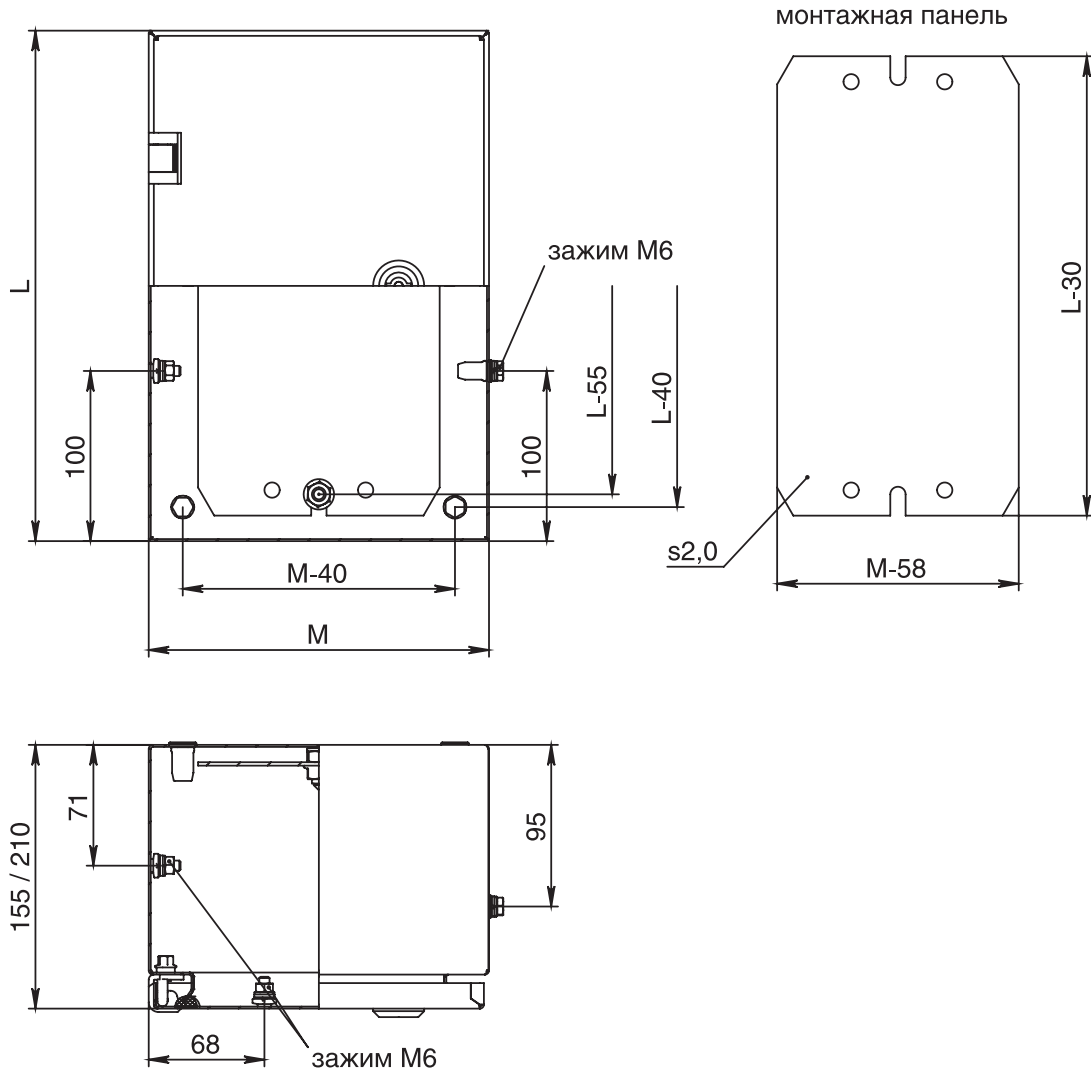


Таблица с размерами:
см. на стр. 206

РАЗМЕРЫ КОРПУСОВ

Взрывозащищенные распределительные шкафы
 MES Ex глубиной 250 и 300 мм

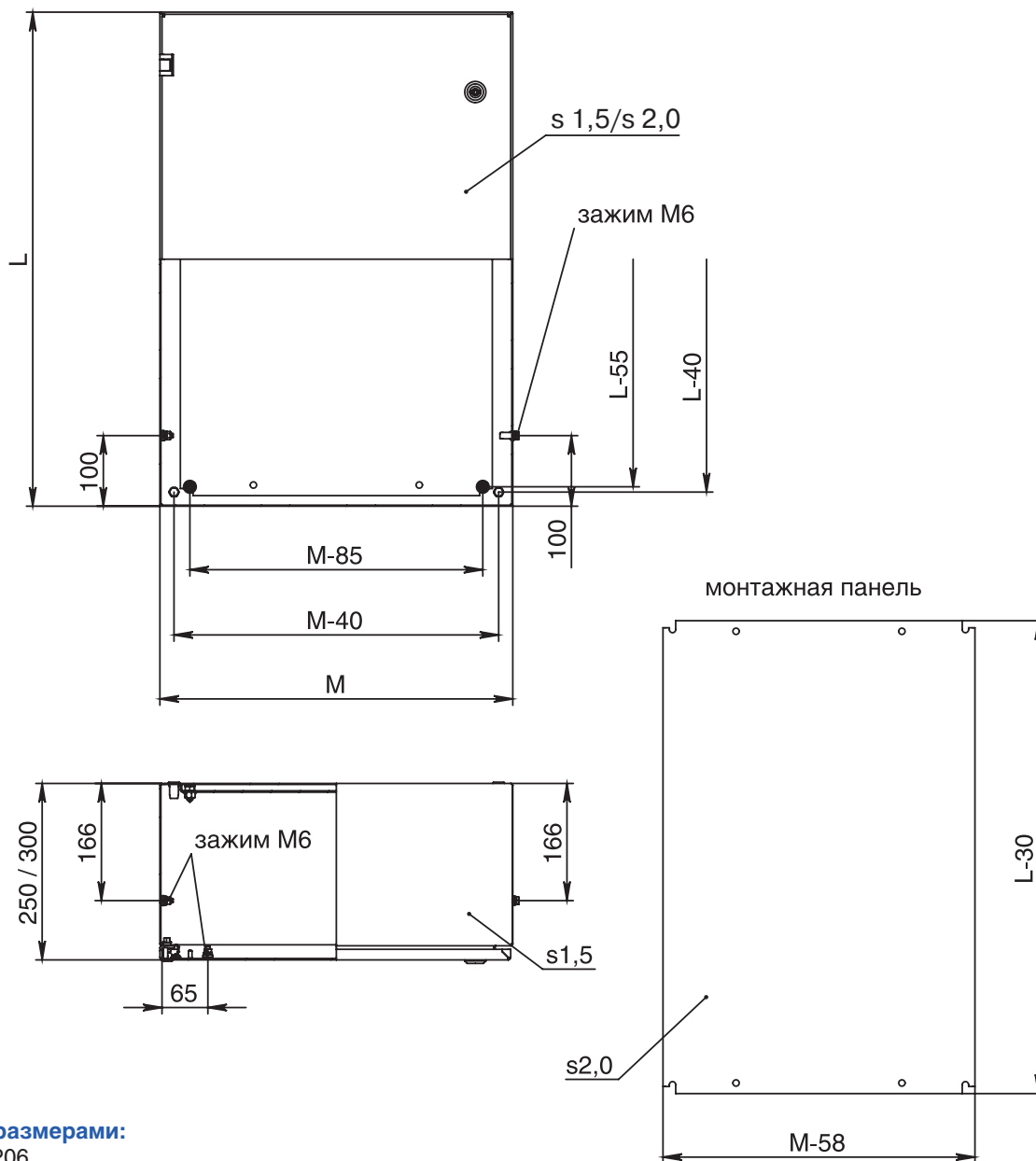


Таблица с размерами:
 см. на стр. 206

Взрывозащищенный распределительный шкаф SES Ex

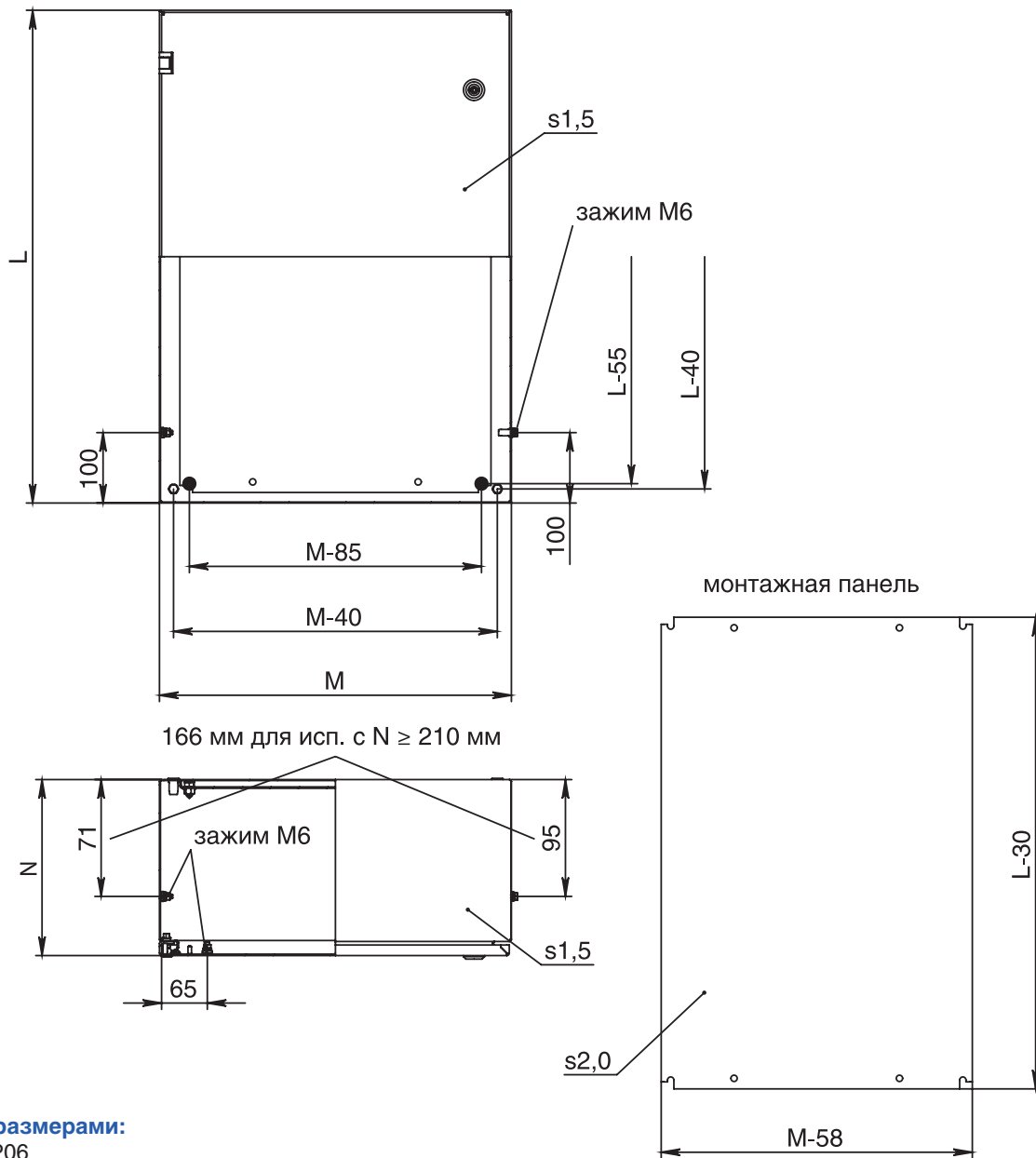


Таблица с размерами:
см. на стр. 206

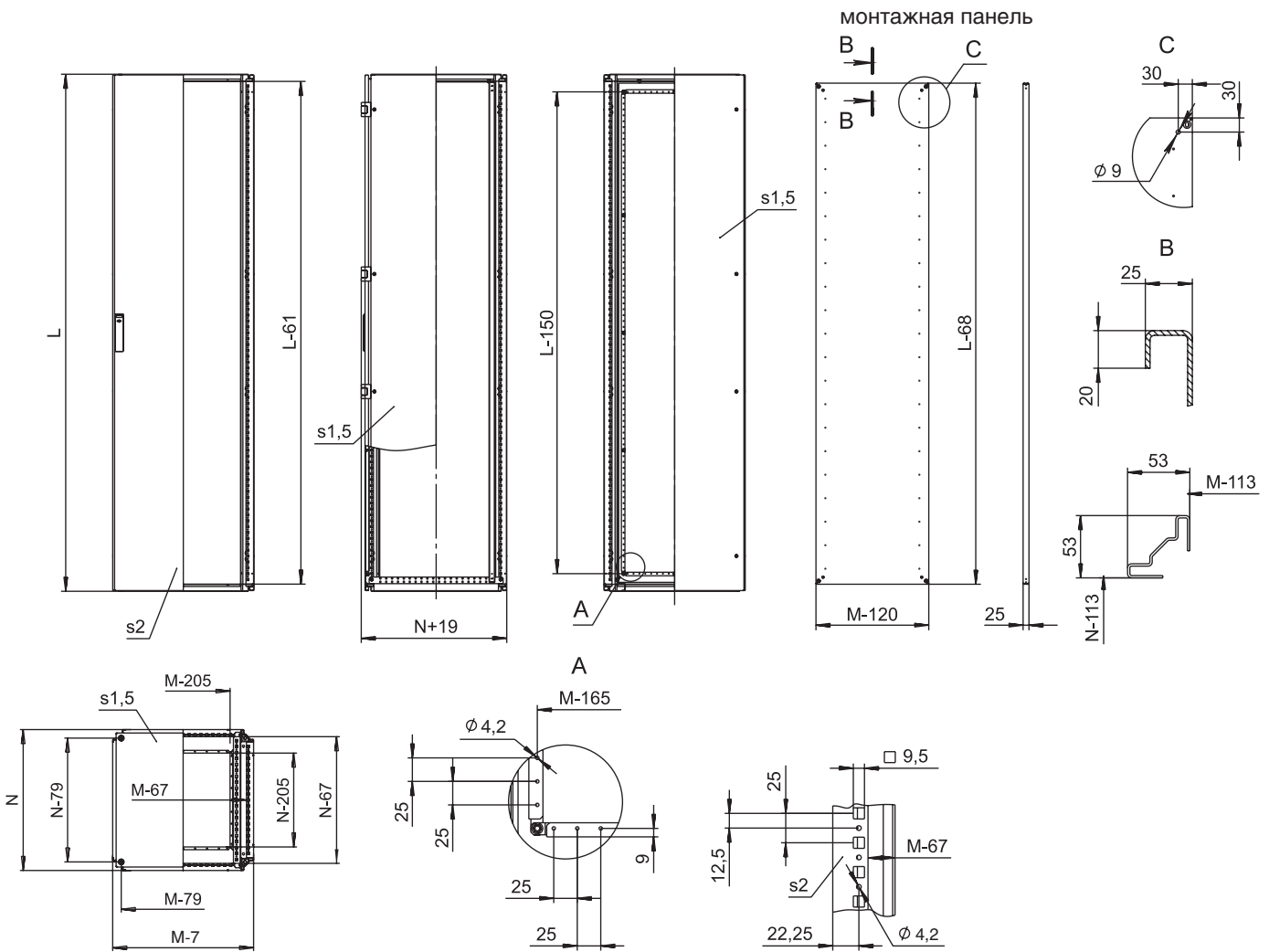
Взрывозащищенные распределительные шкафы MES Ex

Код шкафа	Высота (L), мм	Ширина (M), мм	Глубина (N), мм
MES 30.20.15 Ex	300	200	155
MES 30.40.15 Ex	300	400	
MES 40.30.15 Ex	400	300	
MES 40.40.21 Ex	400	400	210
MES 50.40.21 Ex	500	400	
MES 50.50.21 Ex	500	500	
MES 60.40.21 Ex	600	400	
MES 60.60.25 Ex	600	600	250
MES 70.50.25 Ex	700	500	
MES 80.60.30 Ex	800	600	300
MES 100.80.30 Ex	1000	800	
MES 120.80.30 Ex	1200	800	

Взрывозащищенные распределительные шкафы SES Ex

Код шкафа	Высота (L), мм	Ширина (M), мм	Глубина (N), мм
SES 30.20.15 Ex	300	200	155
SES 30.40.15 Ex	300	400	
SES 40.30.15 Ex	400	300	
SES 40.40.21 Ex	400	400	210
SES 50.40.21 Ex	500	400	
SES 50.50.21 Ex	500	500	
SES 60.40.21 Ex	600	400	
SES 60.60.25 Ex	600	600	250
SES 70.50.25 Ex	700	500	
SES 80.60.30 Ex	800	600	300
SES 100.80.30 Ex	1000	800	
SES 120.80.30 Ex	1200	800	

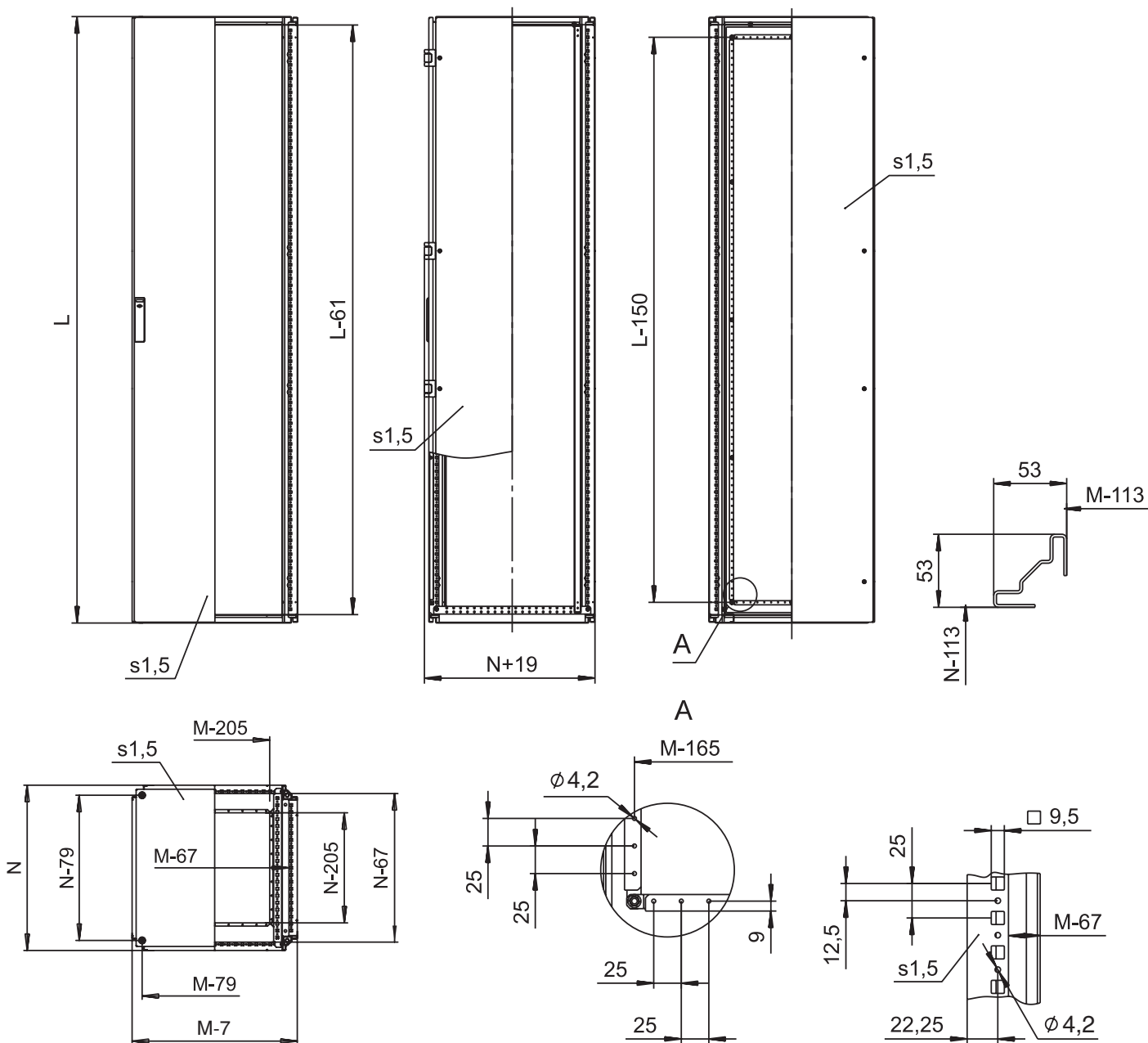
Распределительный шкаф MPS



Код шкафа	Высота (L), мм	Ширина (M), мм	Глубина (N), мм
MPS 120.80.60	1200	800	600
MPS 140.60.60	1400	600	600
MPS 160.60.40	1600	800	400
MPS 160.80.40			400
MPS 160.80.60			600
MPS 180.40.50	1800	400	500
MPS 180.40.60			600
MPS 180.60.40			400
MPS 180.60.50		600	500
MPS 180.60.60			600
MPS 180.80.40			400
MPS 180.80.50		800	500
MPS 180.80.60			600
MPS 180.80.60			600

Код шкафа	Высота (L), мм	Ширина (M), мм	Глубина (N), мм
MPS 200.40.50	2000	400	500
MPS 200.40.60			600
MPS 200.60.40			400
MPS 200.60.50		600	500
MPS 200.60.60			600
MPS 200.80.40			400
MPS 200.80.50	800	800	500
MPS 200.80.60			600
MPS 200.80.80			800
MPS 220.60.60			2200
MPS 220.80.60	600		
MPS 220.80.80	800		

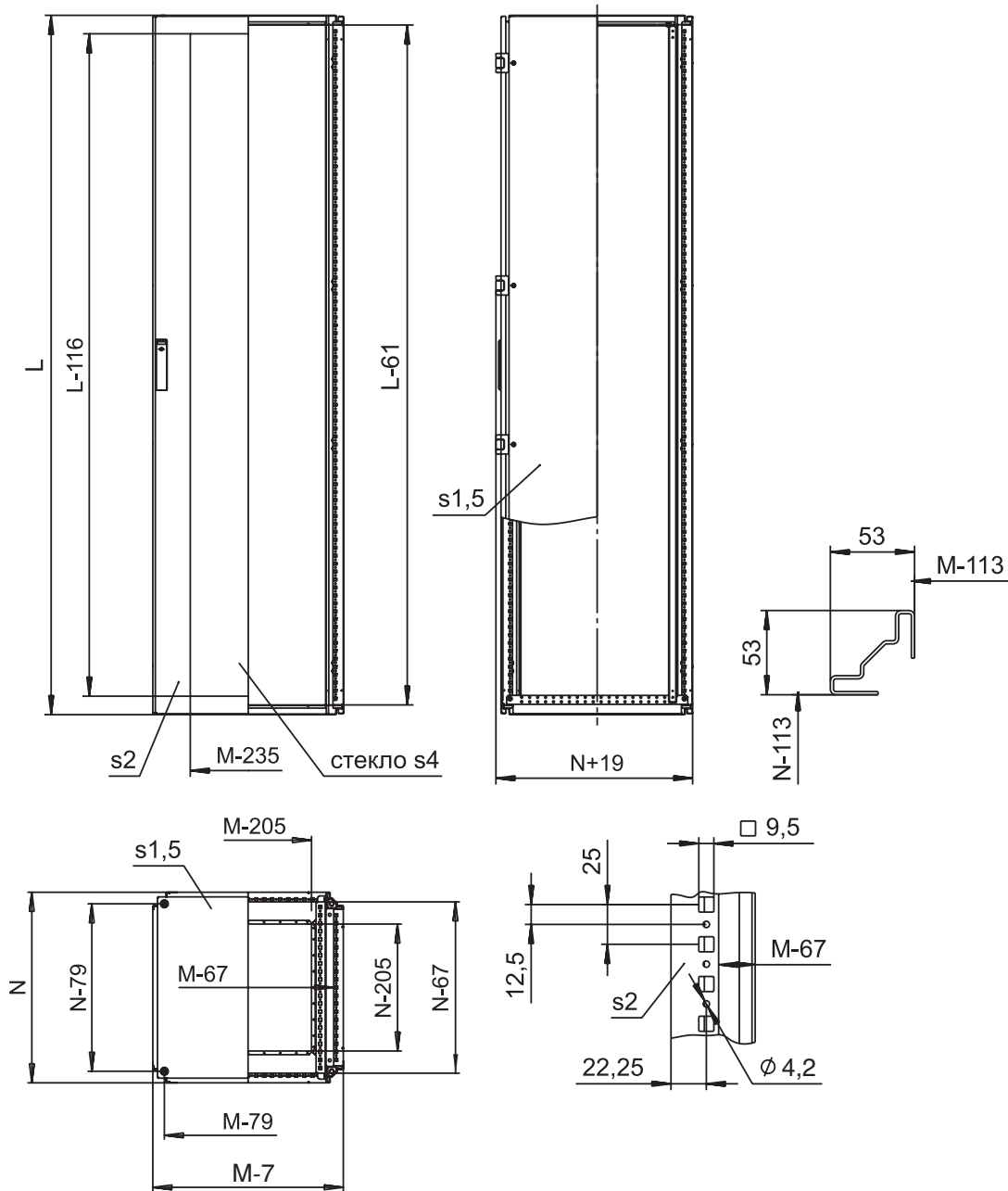
Распределительный шкаф SPS



Код шкафа	Высота (L), мм	Ширина (M), мм	Глубина (N), мм
SPS 180.60.50	1800	600	500
SPS 180.80.50		800	
SPS 200.60.60	2000	600	600
SPS 200.80.60		800	

НАСТЕННЫЕ
Ex
НАПОЛЬНЫЕ
IT
ПУЛЬТЫ
КЛЕММЫ
С ДОРАБОТКОЙ
ПРИНАДЛЕЖНОСТИ
ИНФОРМАЦИЯ

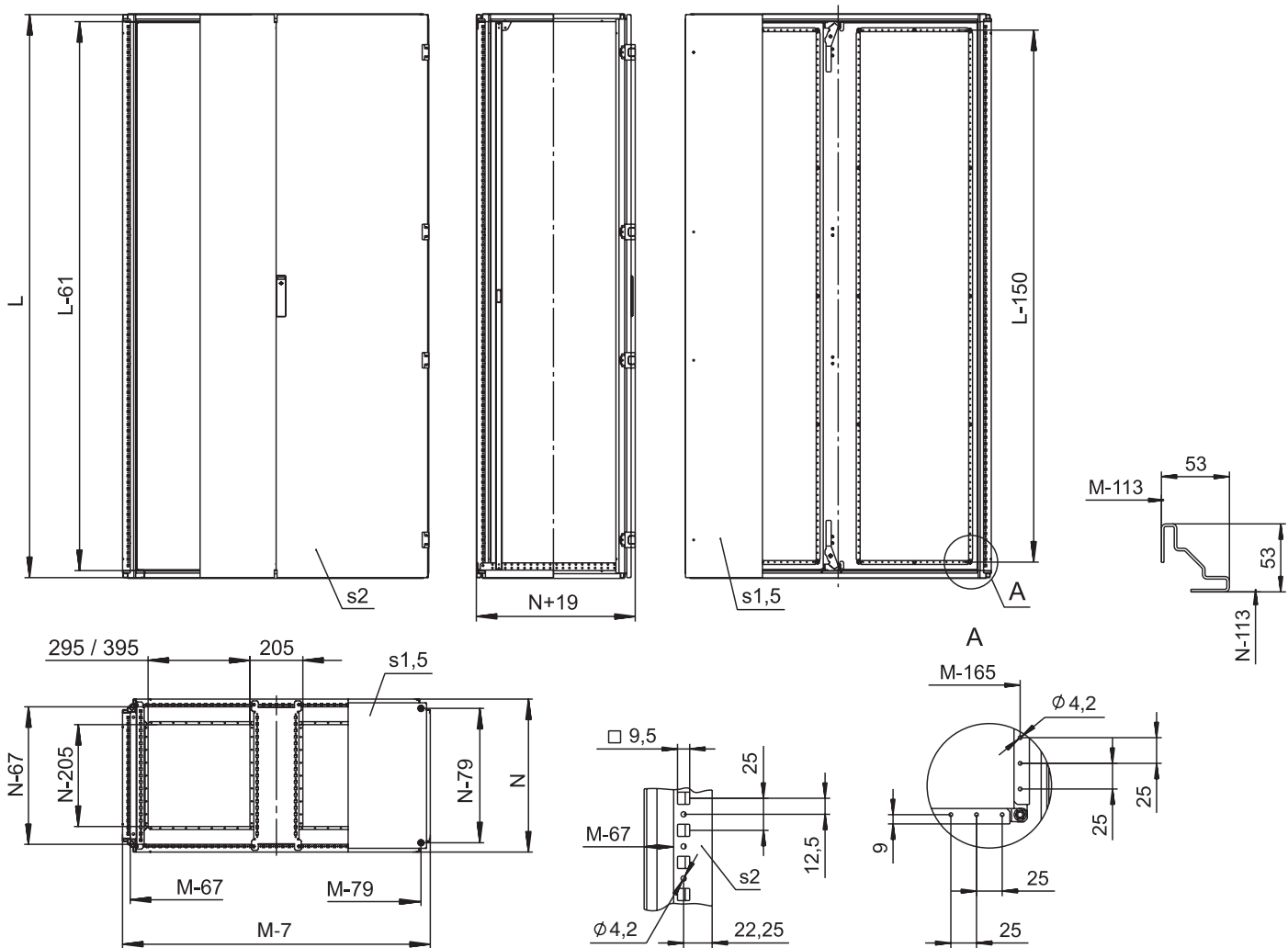
Распределительный шкаф MPV



Код шкафа	Высота (L), мм	Ширина (M), мм	Глубина (N), мм
MPV 180.60.60	1800	600	600
MPV 180.80.60		600	600
MPV 200.60.60	2000	600	600
MPV 200.60.80		800	800
MPV 200.80.60	2200	800	600
MPV 220.60.60		600	600
MPV 220.80.80		800	800

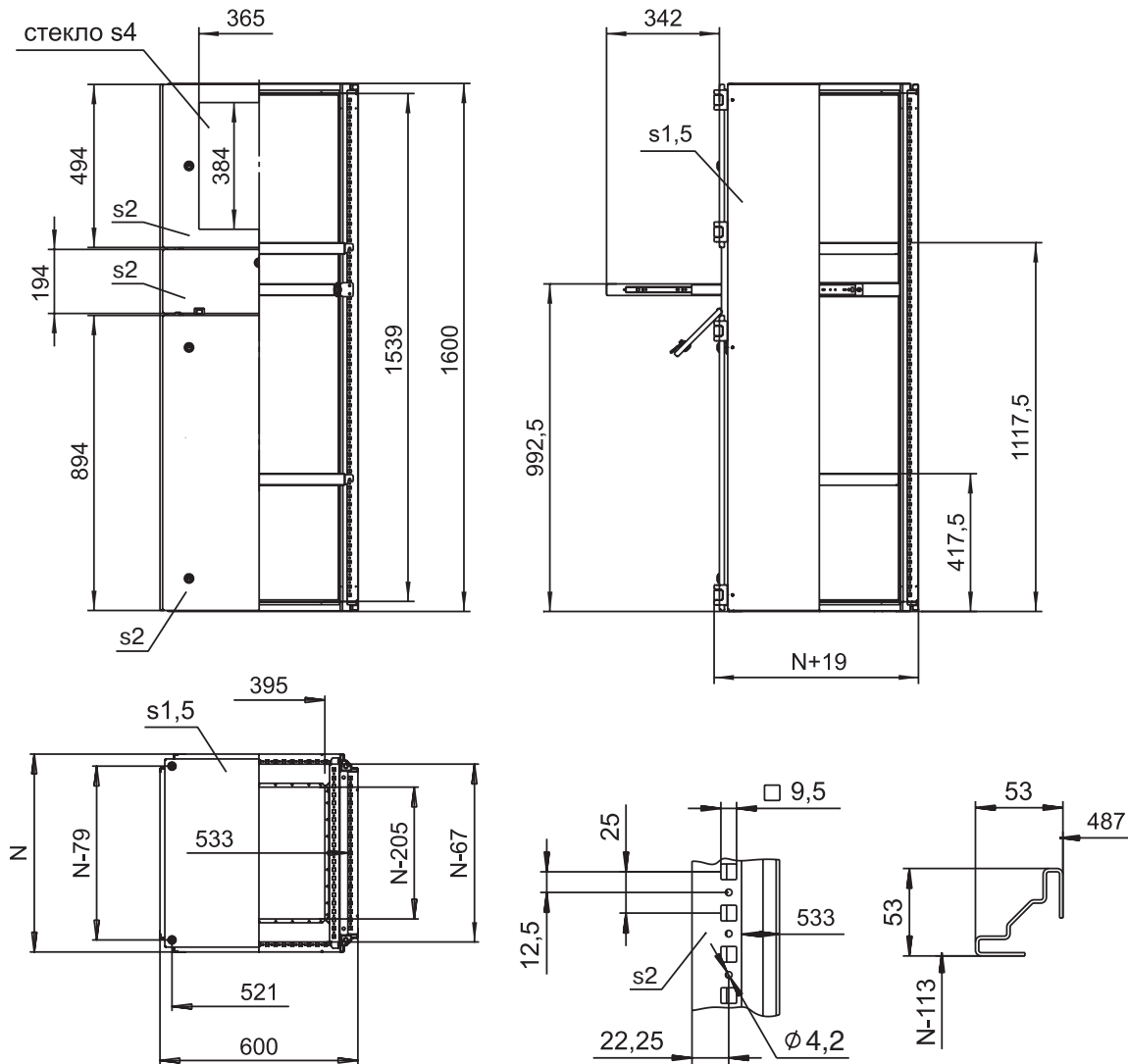
РАЗМЕРЫ КОРПУСОВ

Распределительный шкаф MPD



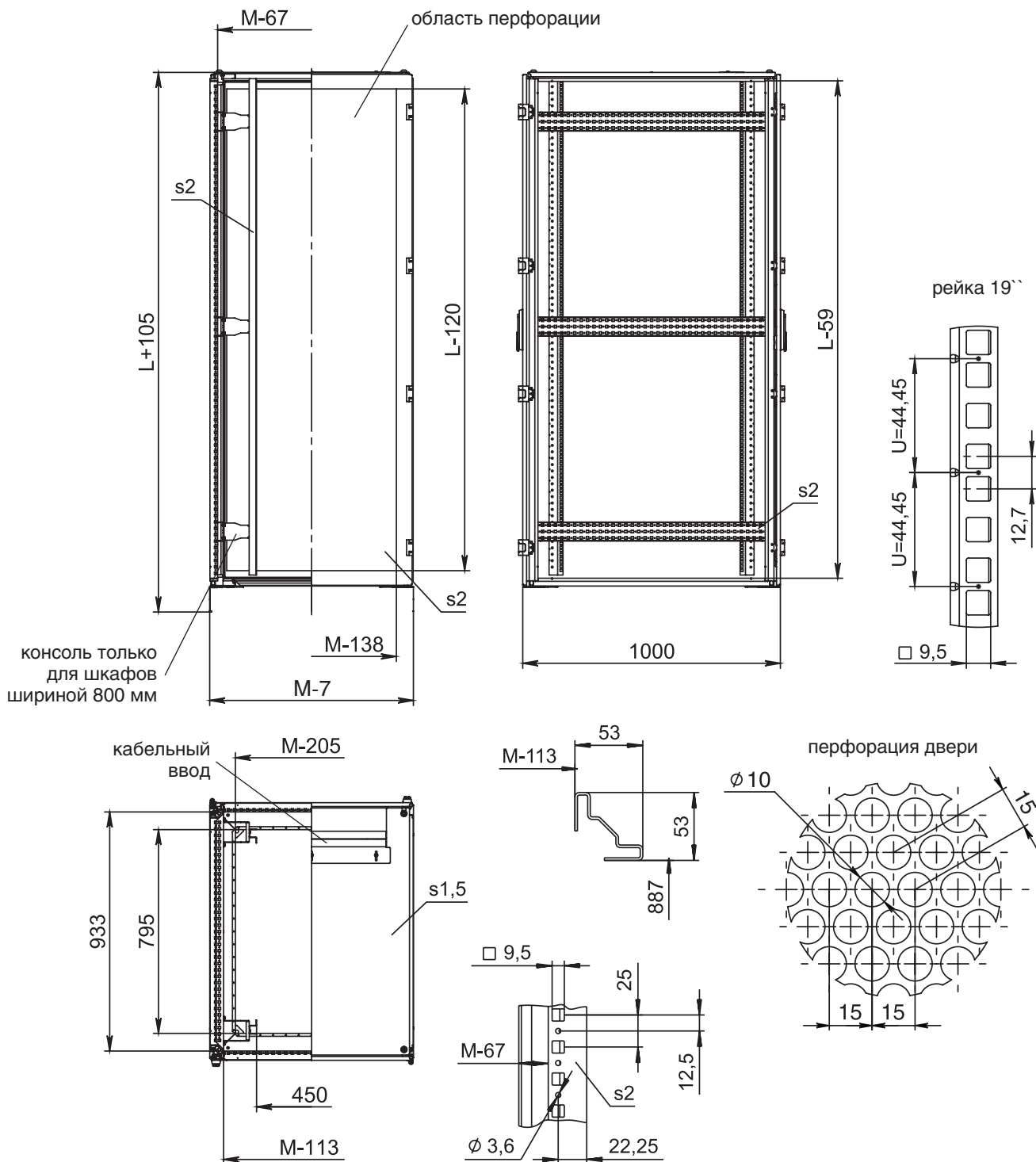
Код шкафа	Высота (L), мм	Ширина (M), мм	Глубина (N), мм
MPD 180.100.40	1800	1000	400
MPD 180.120.40		1200	400
MPD 180.120.50			500
MPD 180.120.60			600
MPD 200.100.40	2000	1000	400
MPD 200.100.50			500
MPD 200.100.60			600
MPD 200.120.40		1200	400
MPD 200.120.50			500
MPD 200.120.60			600
MPD 200.120.80			800
MPD 220.100.80	2200	1000	800
MPD 220.120.60		1200	600

Компьютерные шкафы МКМ



Код шкафа	Высота (L), мм	Ширина (M), мм	Глубина (N), мм
МКМ 160.60.60	1600	600	600
МКМ 160.60.80			800

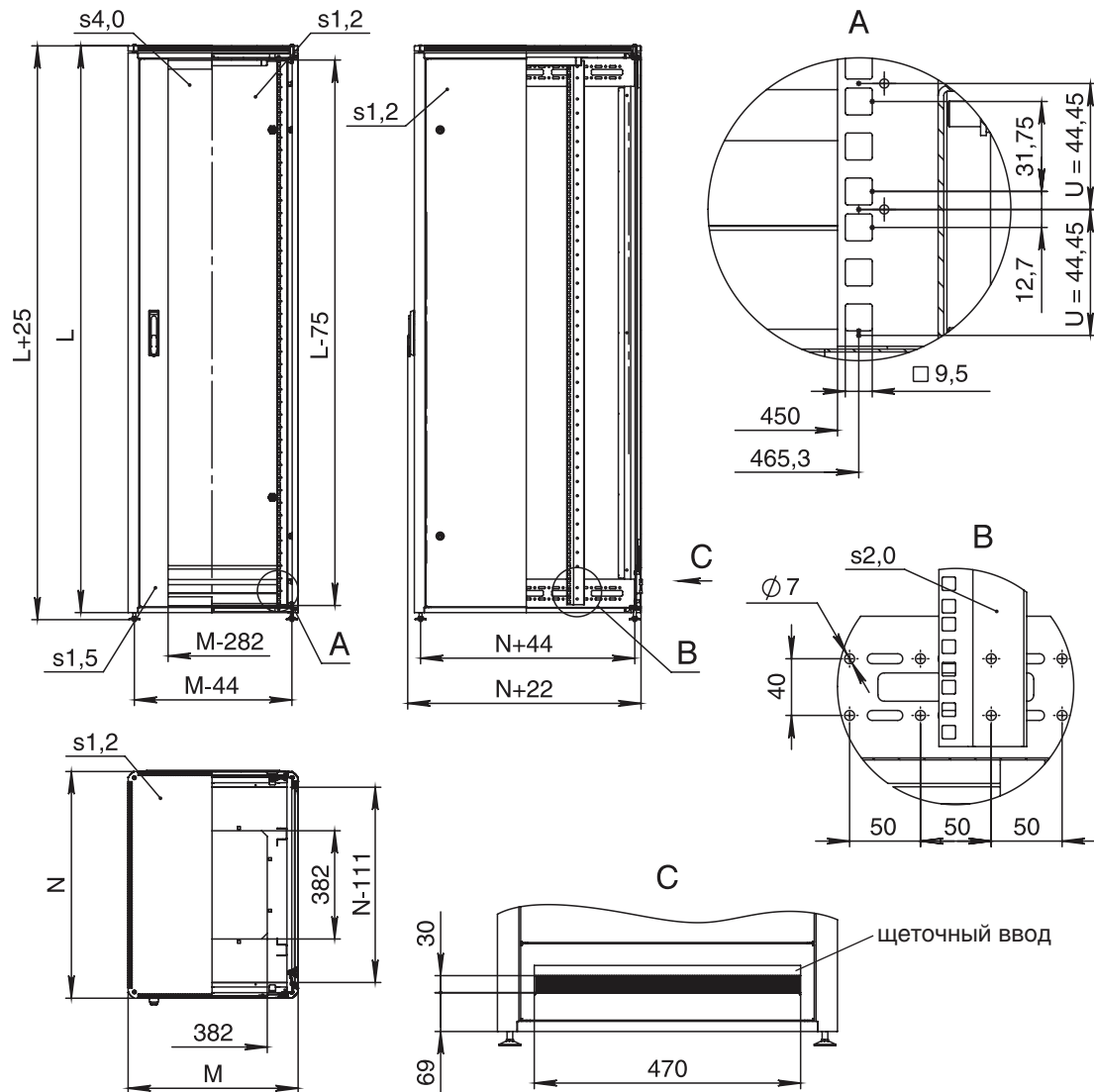
Серверный шкаф MPP



Код шкафа	Высота (L), мм	Ширина (M), мм	Глубина (N), мм
MPP 200.60.100	2000	600	1000
MPP 200.80.100		800	

НАСТЕННЫЕ
Ex
НАПОЛЬНЫЕ
IT
ПУЛЬТЫ
КЛЕММЫ
С ДОРАБОТКОЙ
ПРИНАДЛЕЖНОСТИ
ИНФОРМАЦИЯ

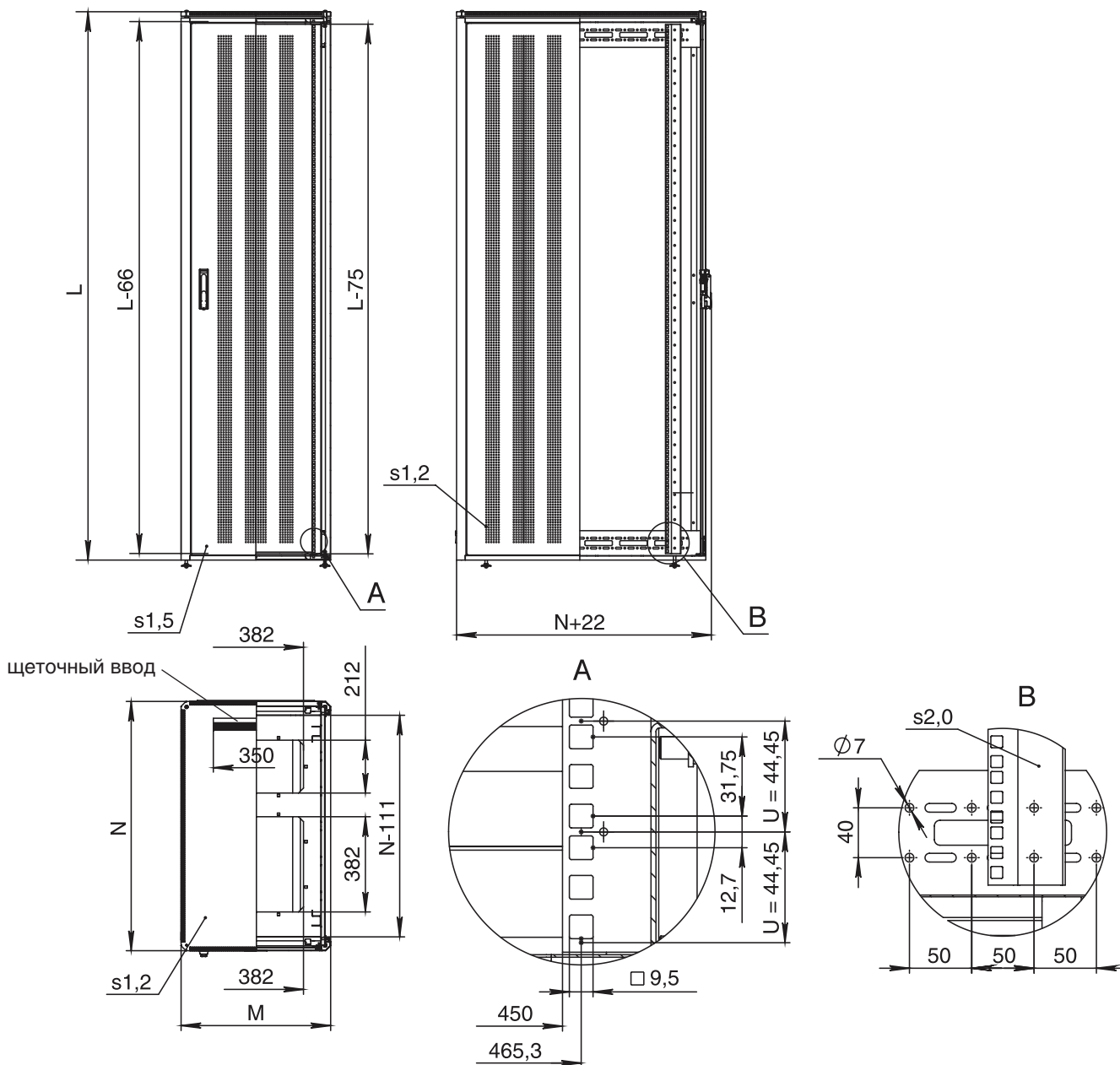
Шкафы напольные с обзорной дверью IPV



Высота рабочего пространства корпуса, U (U = 44,45 мм)	Высота (L), мм	Ширина (M), мм	Глубина (N), мм	Код шкафа
24	1200	600	600	IPV 24.60.60
			800	IPV 24.60.80
38	1800	600	600	IPV 38.60.60
			800	IPV 38.60.80
43	2000	600	600	IPV 43.60.60
			800	IPV 43.60.80
		800	600	IPV 43.80.60
			800	IPV 43.80.80
47	2200	600	600	IPV 47.60.60
			800	IPV 47.60.80
		800	600	IPV 47.80.60

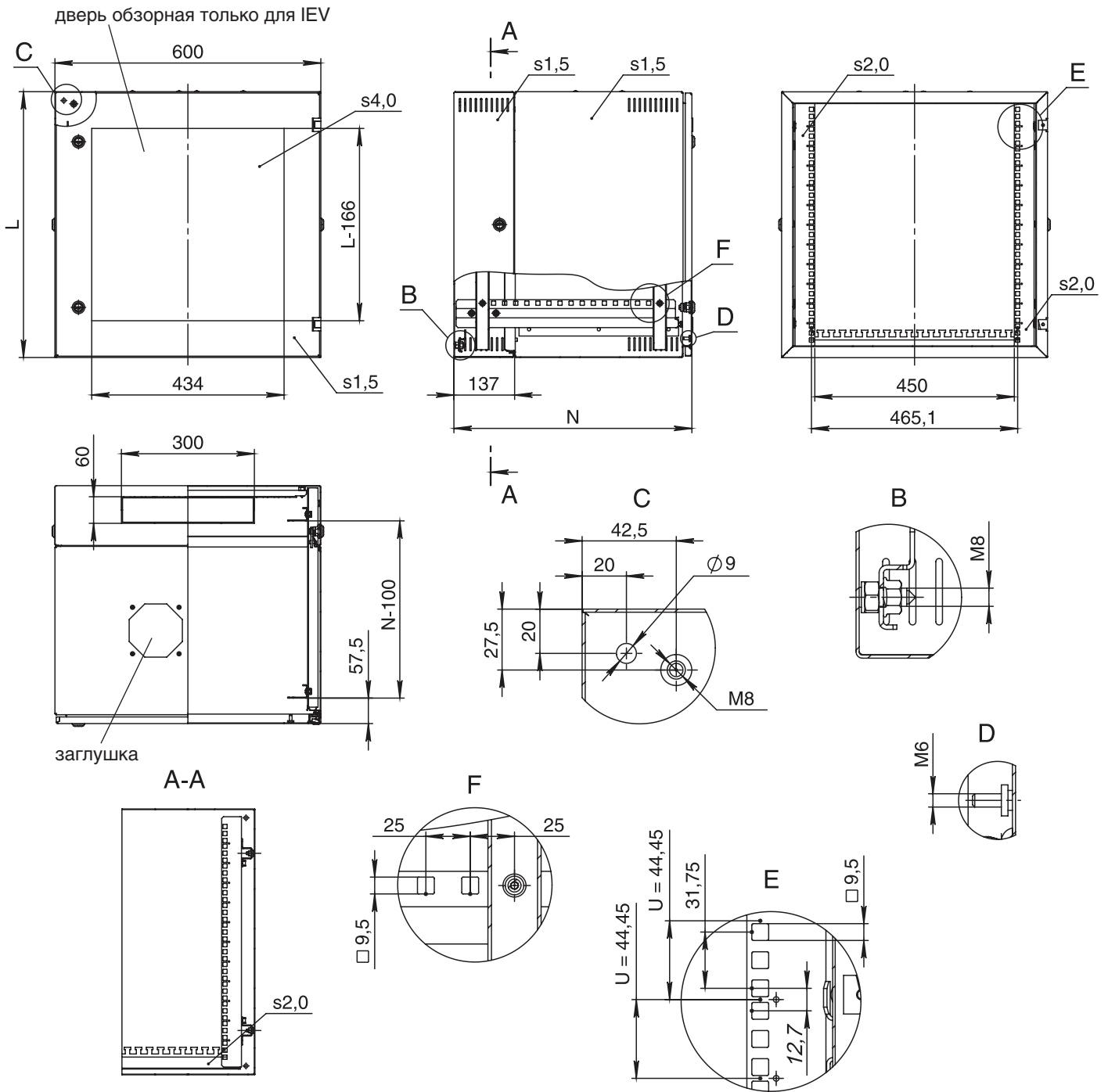
РАЗМЕРЫ КОРПУСОВ

Шкафы напольные серверные IPP



Высота рабочего пространства корпуса, U (U = 44,45 мм)	Высота (L), мм	Ширина (M), мм	Глубина (N), мм	Код шкафа
24	1200	600	1000	IPP 24.60.100 P
43	2000	600		IPP 43.60.100 P
47	2200	600		IPP 47.60.100 P

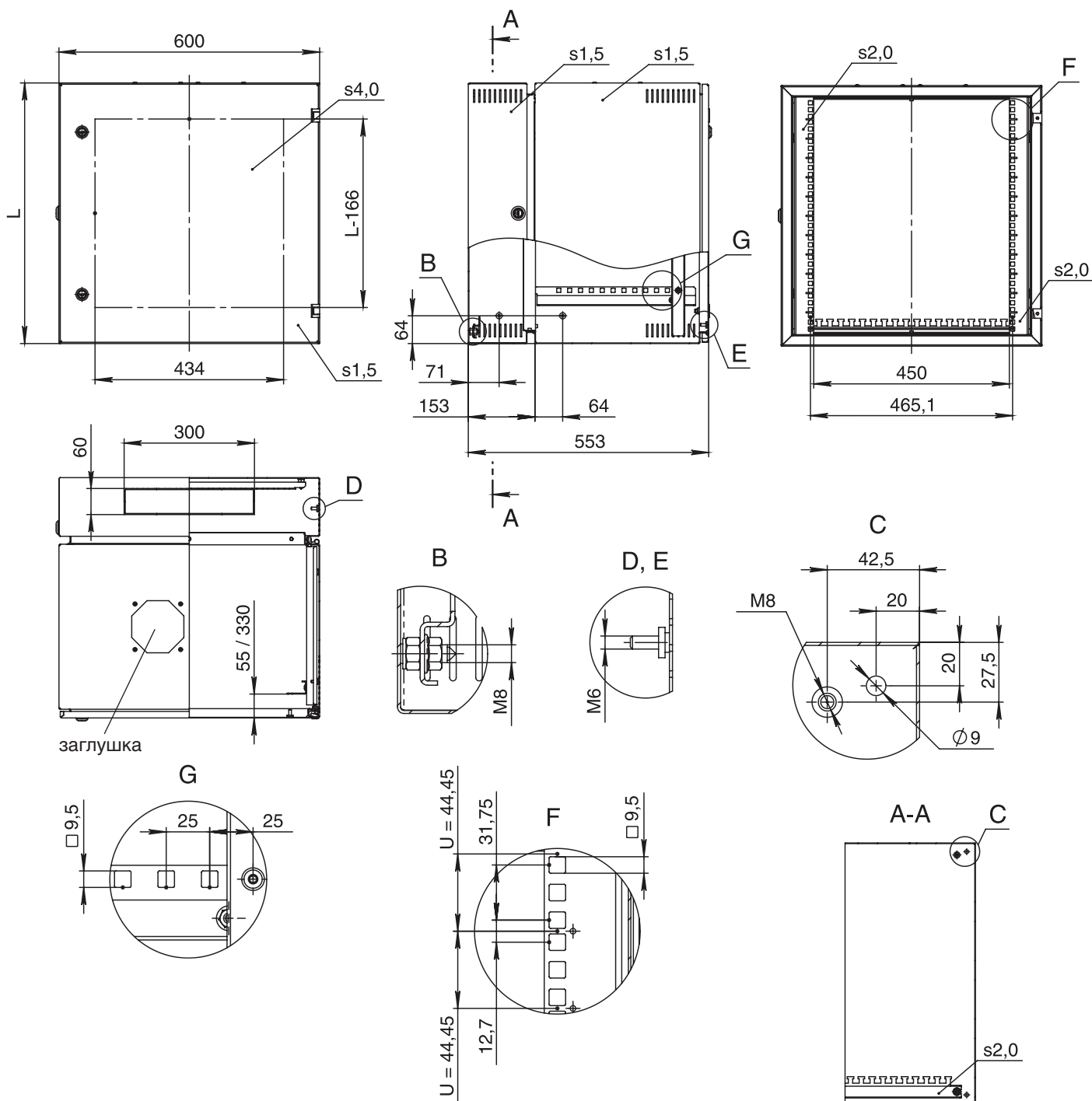
Шкафы настенные 2-х секционные



Высота рабочего пространства корпуса, U (U = 44,45 мм)	Высота (L), мм	Ширина (M), мм	Глубина (N), мм	Код шкафа с обзорн. дверью	Код шкафа с глухой дверью
9	500	600	537	IEV 09.60.54	IES 09.60.54
12	600			IEV 12.60.54	IES 12.60.54

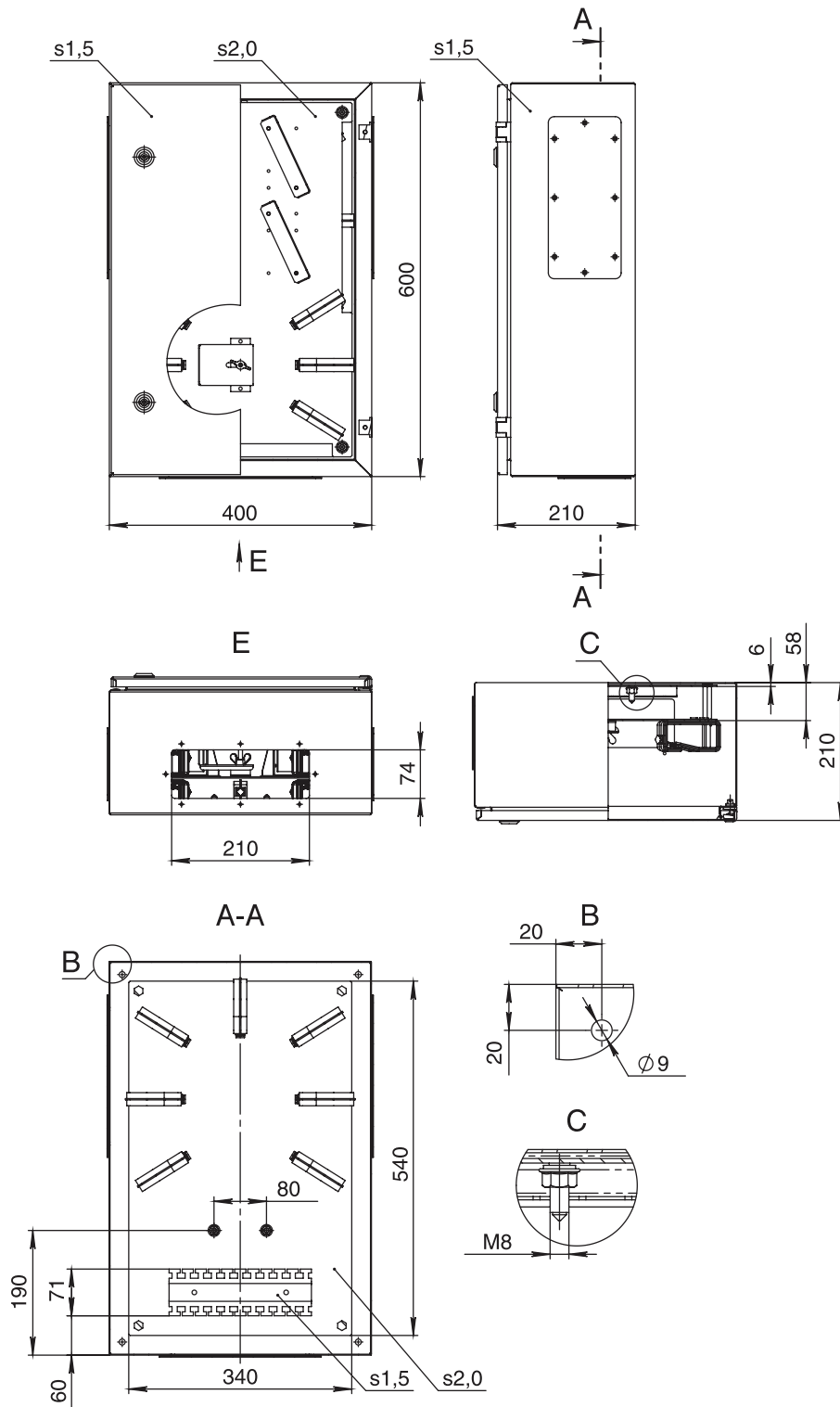
РАЗМЕРЫ КОРПУСОВ

Шкафы настенные 3-х секционные



Высота рабочего пространства корпуса, U (U = 44,45 мм)	Высота (L), мм	Ширина (M), мм	Глубина (N), мм	Код шкафа с обзор. дверью
12	600	600	553	IEV 12.60.55
16	800			IEV 16.60.55
21	1000			IEV 21.60.55

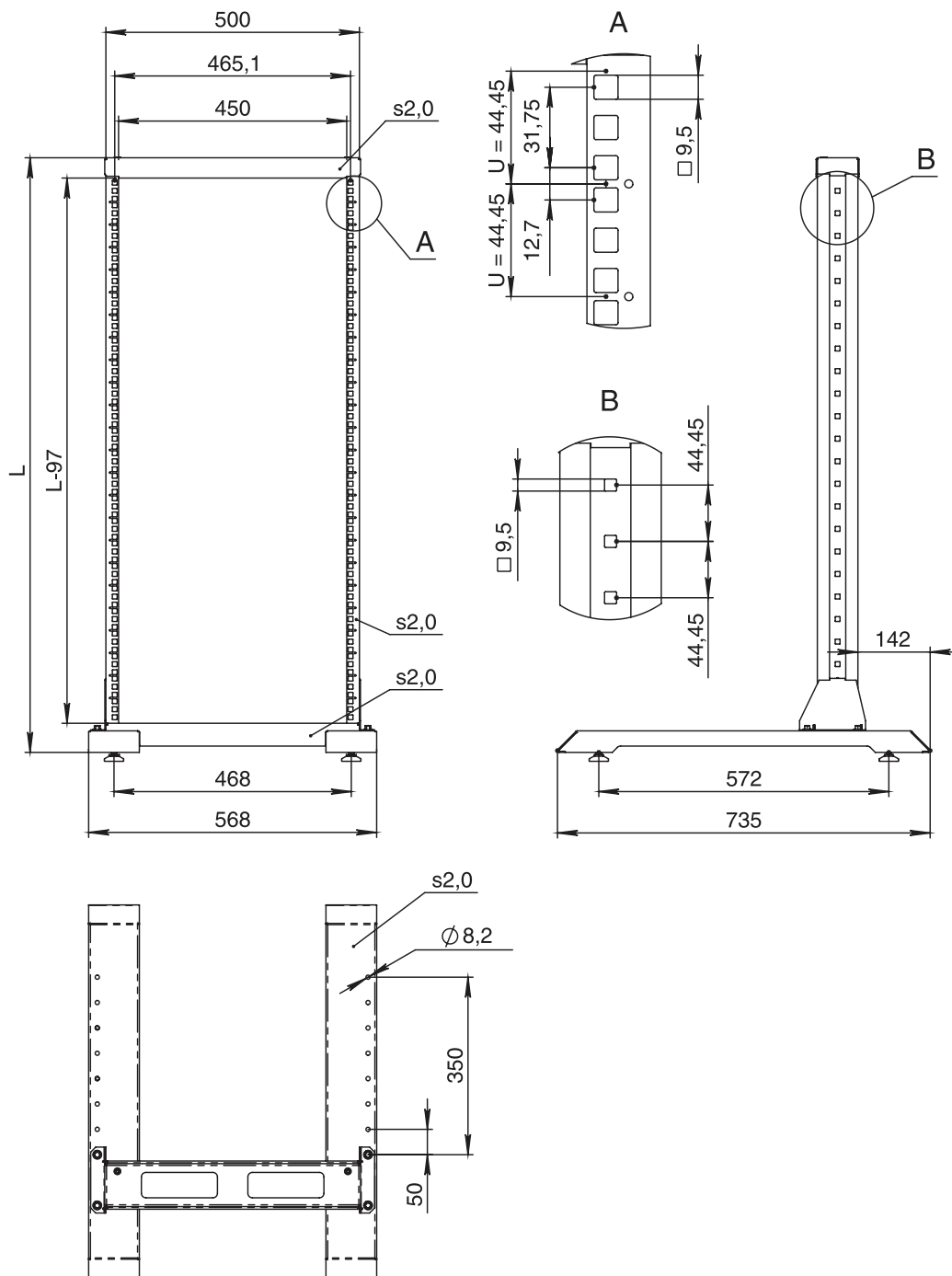
Шкафы настенные ВОЛС



Высота (L), мм	Ширина (M), мм	Глубина (N), мм	Код шкафа
600	400	210	MES 60.40.21 OD

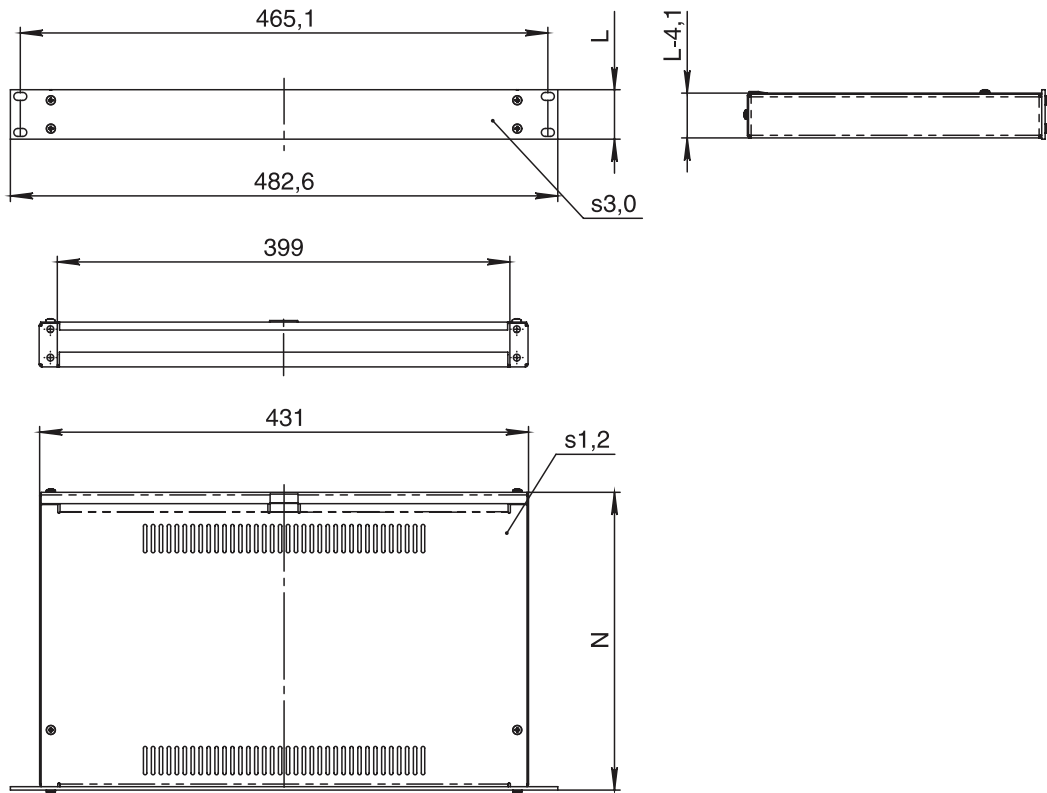
РАЗМЕРЫ КОРПУСОВ

Стойки открытые IFO



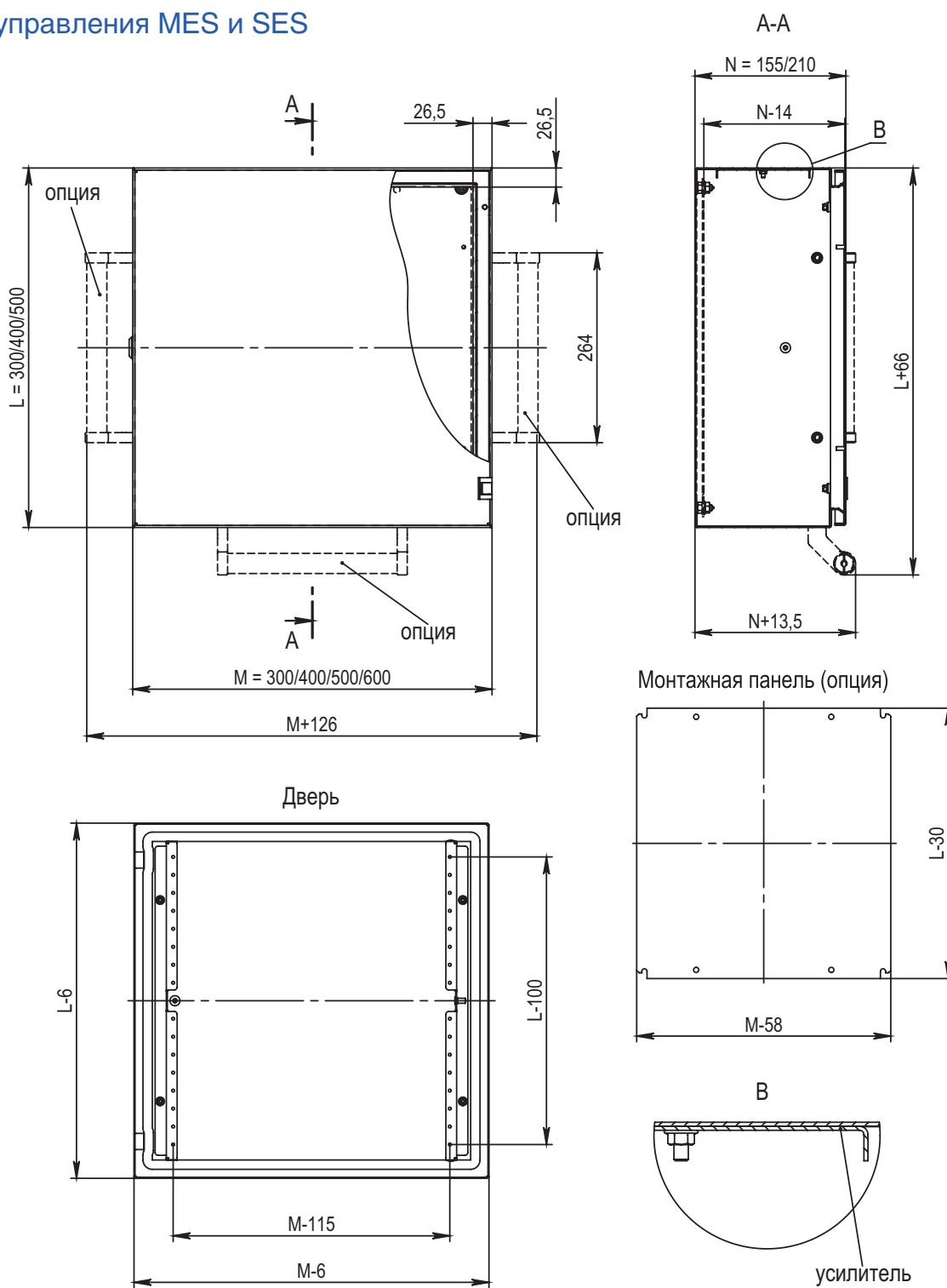
Высота рабочего пространства корпуса, U (U = 44,45 мм)	Высота (L), мм	Ширина (M), мм	Код стойки	Код рамы дополнительной
24	1172	568	IFO 24.57.74	IFO 24.57.00
36	1705		IFO 36.57.74	IFO 36.57.00
42	1972		IFO 42.57.74	IFO 42.57.00
45	2105		IFO 45.57.74	IFO 45.57.00

Крейт IBS



Высота, U (U = 44,45 мм)	Высота (L), мм	Глубина (N), мм	Код корпуса со стальной панелью
1	482,6	260	IBS 01.48.26 M
2		260	IBS 02.48.26 M
2		360	IBS 02.48.36 M
3		360	IBS 03.48.36 M

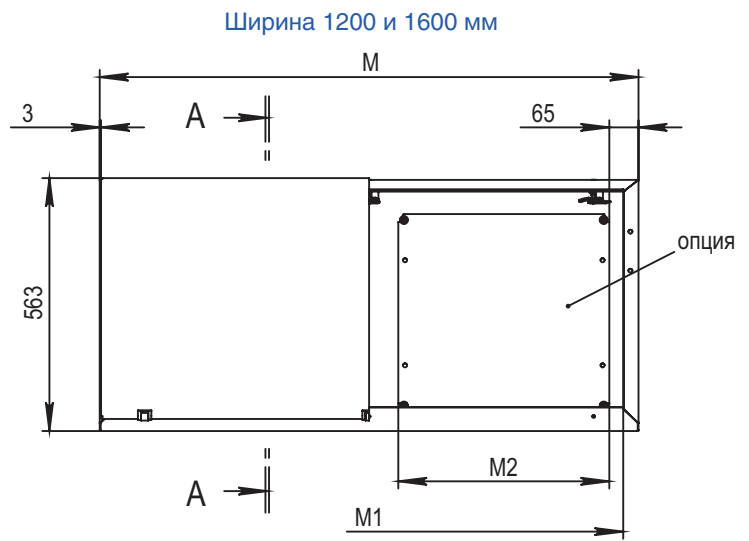
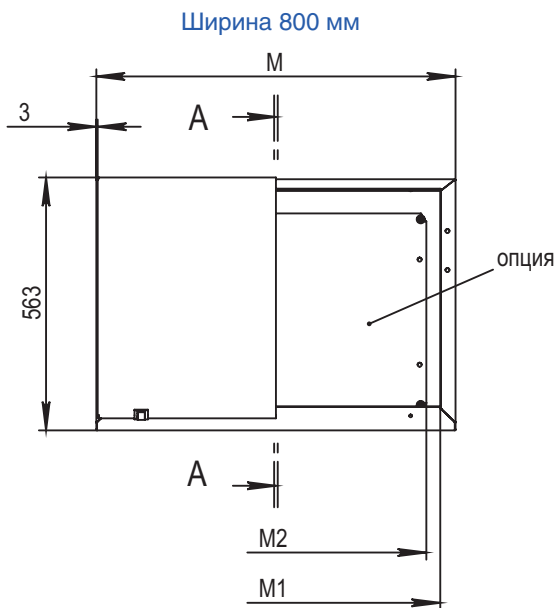
Панели управления MES и SES



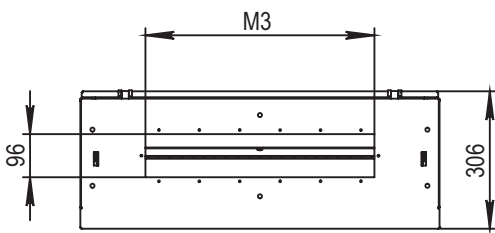
Код панели	Высота (L), мм	Ширина (M), мм	Глубина (N), мм
MES 30.30.15 U	300	300	155
MES 30.40.15 U		400	
MES 40.60.21 U	400	600	210
MES 50.50.21 U	500	500	
SES 30.40.15 U	300	400	155
SES 40.60.21 U	400	600	210

Пульты управления MCS, MCD

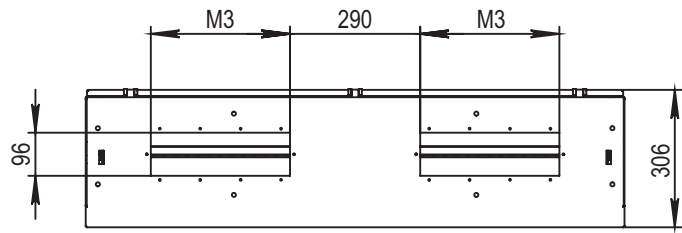
Верхняя часть



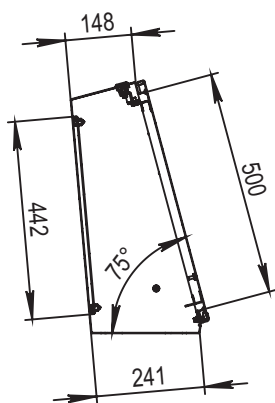
Вид снизу



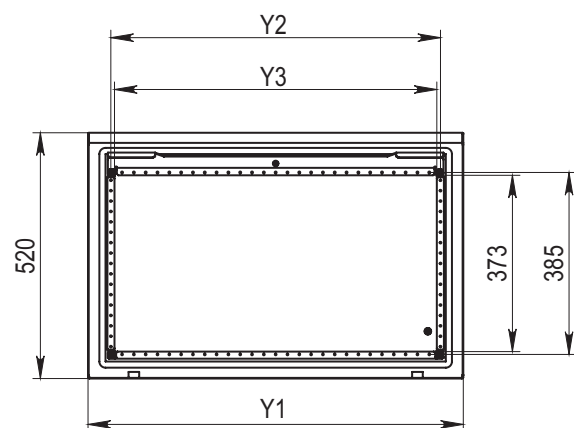
Вид снизу



A-A



Крышка

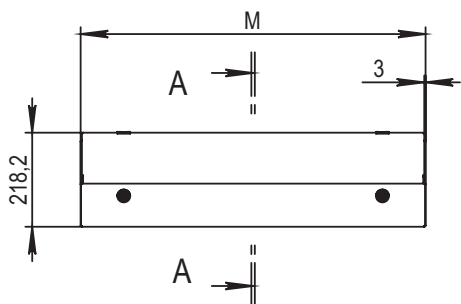


Код пульта	Высота (L), мм	Ширина (M), мм	Глубина (N), мм	M1, мм	M2, мм	M3, мм	Y1, мм	Y2, мм	Y3, мм
MCS 56.80.24 U	560	800	240	732	670	510	794	697,5	682
MCS 56.120.24 U		1200		1132	470	310	1194	1097,5	1082
MCS 56.160.24 U		1600		1532	670	510	1594	1497,5	1482

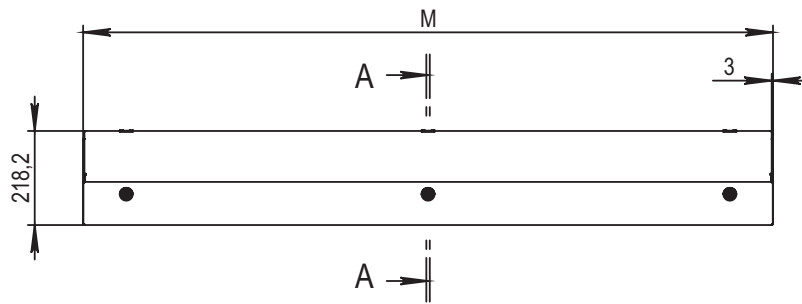
Пульты управления MCS, MCD

Средняя часть MCS 20.XX.81 D

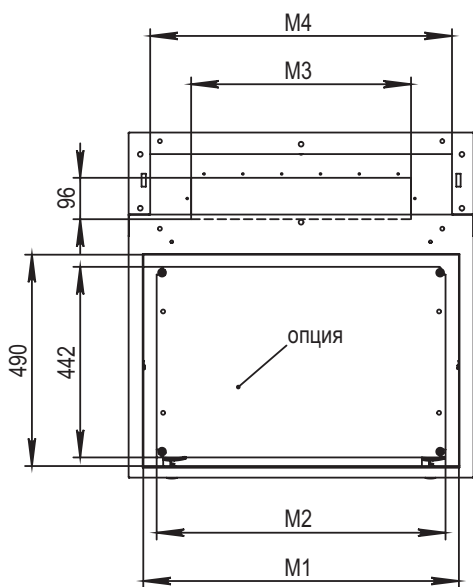
Ширина 800 мм



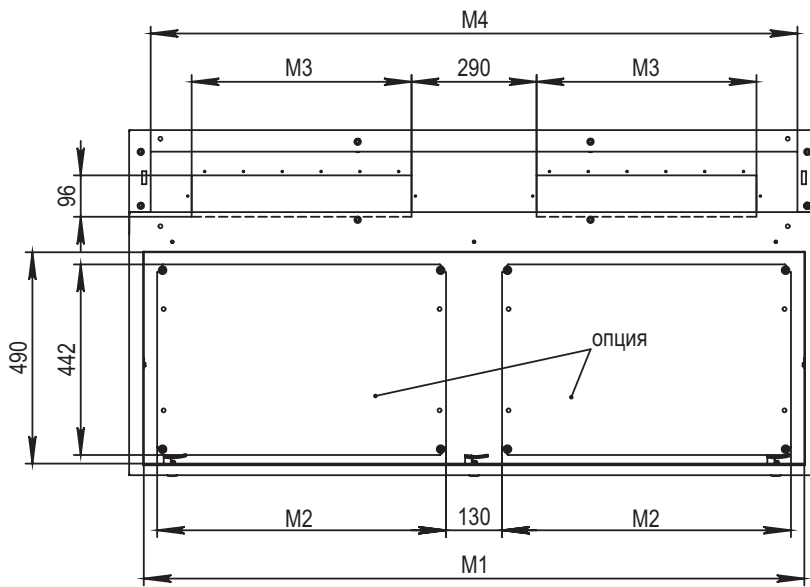
Ширина 1200 и 1600 мм



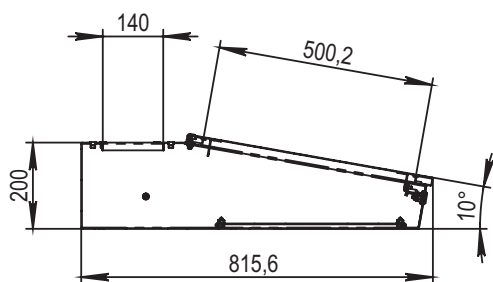
Вид без крышки



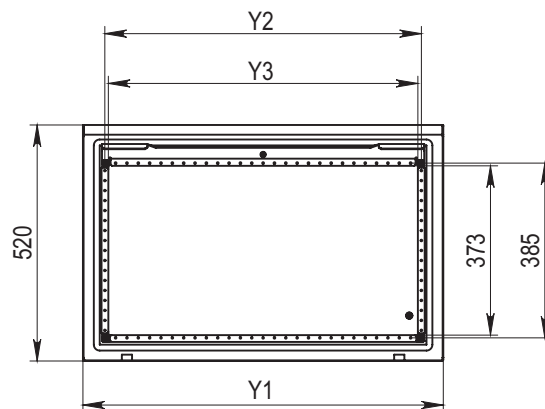
Вид без крышки



A-A



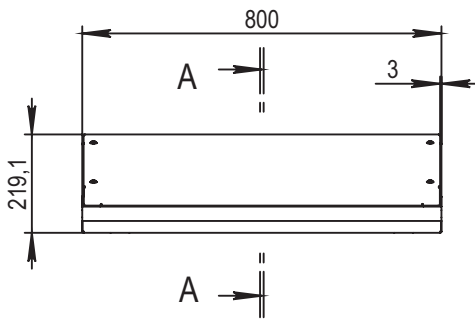
Крышка



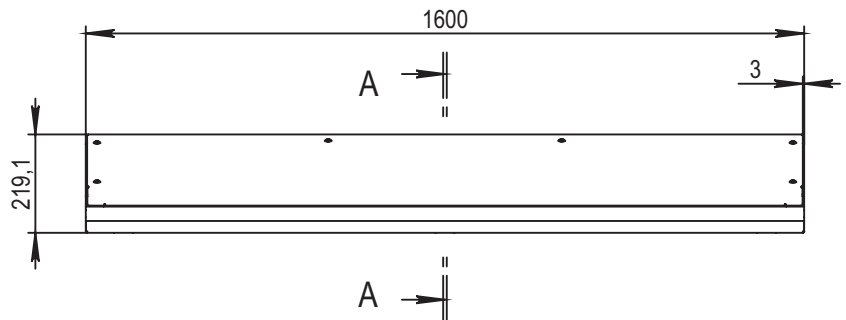
Код пульта	Высота (L), мм	Ширина (M), мм	Глубина (N), мм	M1, мм	M2, мм	M3, мм	M4, мм	Y1, мм	Y2, мм	Y3, мм
MCS 20.80.81 D	200	800	816	732	670	510	700	794	697,5	682
MCS 20.120.81 D		1200		1132	470	310	1100	1194	1097,5	1082
MCS 20.160.81 D		1600		1532	670	510	1500	1594	1497,5	1482

Пульты управления MCS, MCD

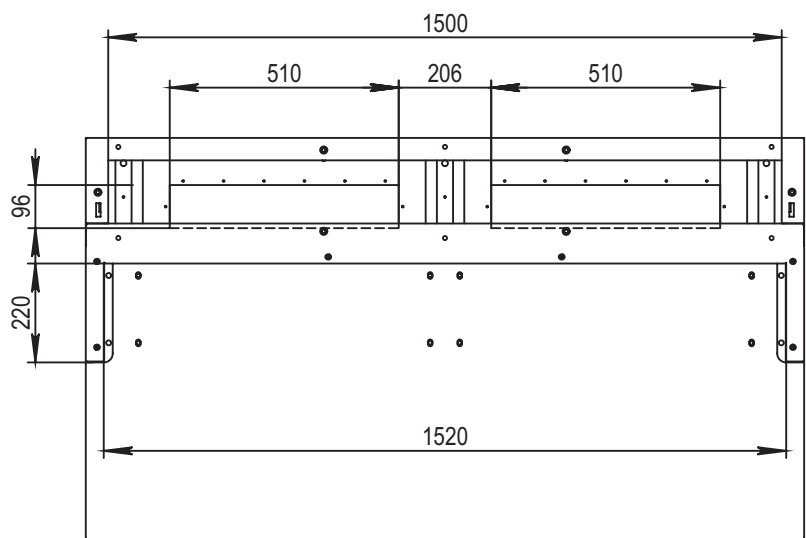
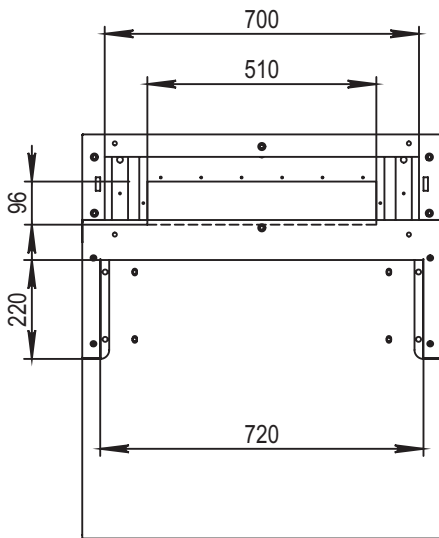
Средняя часть MCS 20.XX.90 DK



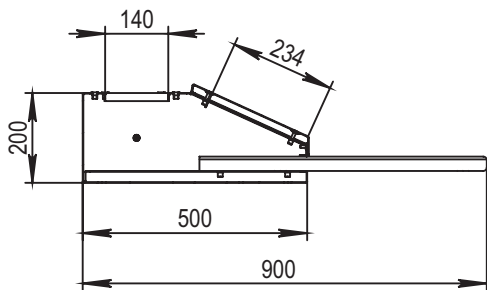
Вид без крышки



Вид без крышки



A-A

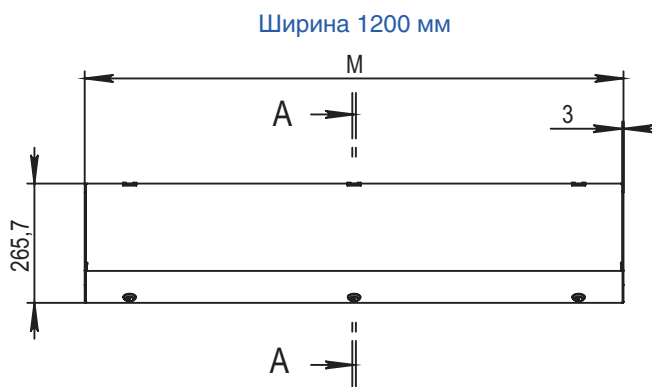
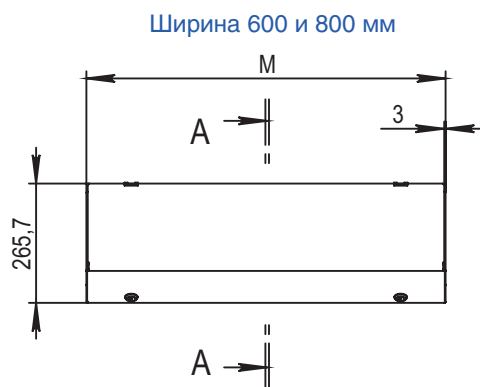


Код пульта	Высота (L), мм	Ширина (M), мм	Глубина (N), мм
MCS 20.80.90 DK	200	800	900
MCS 20.160.90 DK		1600	

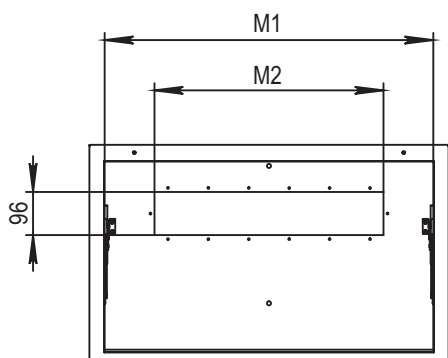
РАЗМЕРЫ КОРПУСОВ

Пульты управления MCS, MCD

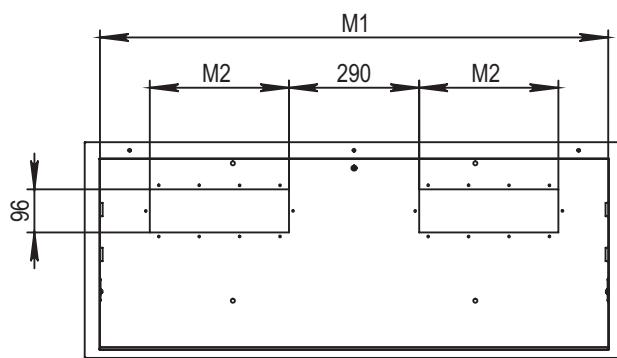
Средняя часть MCS 27.XX.49 D



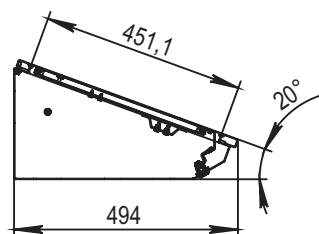
Вид без крышки



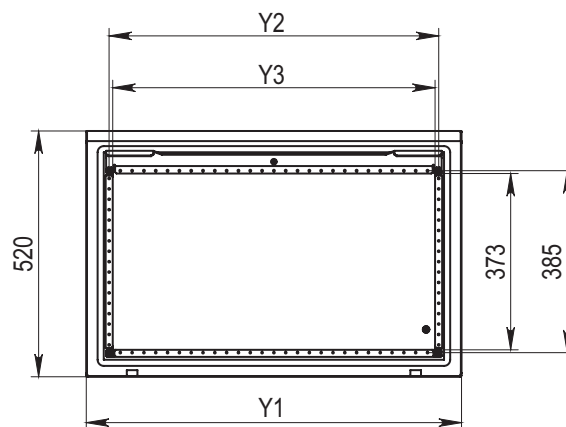
Вид без крышки



A-A



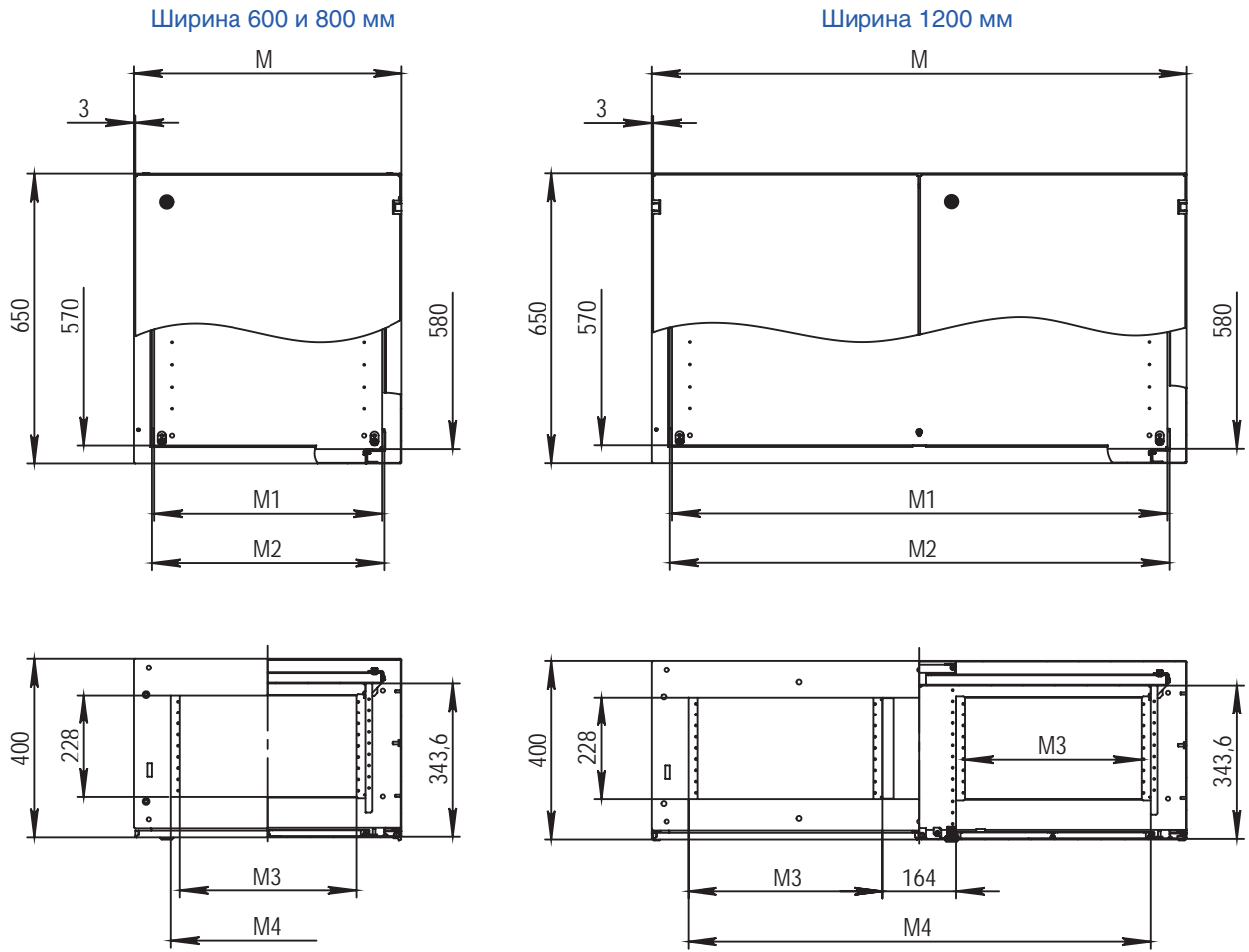
Крышка



Код пульта	Высота (L), мм	Ширина (M), мм	Глубина (N), мм	M1, мм	M2, мм	Y1, мм	Y2, мм	Y3, мм
MCS 27.60.49 D	270	600	494	532	310	594	497,5	482
MCS 27.80.49 D		800		732	510	794	697,5	682
MCS 27.120.49 D		1200		1132	310	1194	1097,5	1082

Пульты управления MCS, MCD

Нижние части MCS 65.XX.40 В, MCD 65.XX.40 В

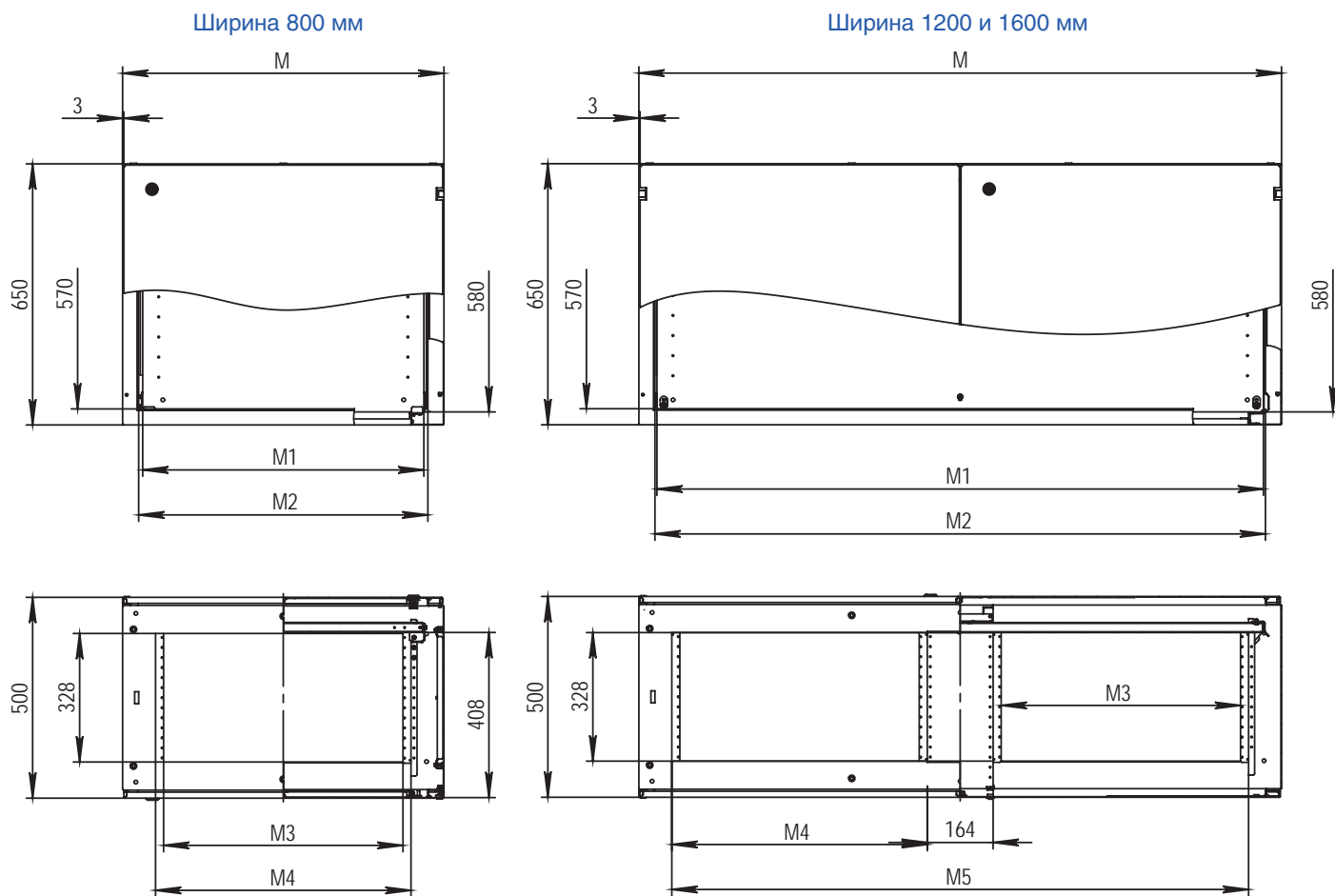


Код пульта	Высота (L), мм	Ширина (M), мм	Глубина (N), мм	M1, мм	M2, мм	M3, мм	M4, мм
MCS 65.60.40 В	650	600	400	510	520	396	436
MCS 65.80.40 В		800		710	720	596	636
MCD 65.120.40 В		1200		1110	1120	396	1036

РАЗМЕРЫ КОРПУСОВ

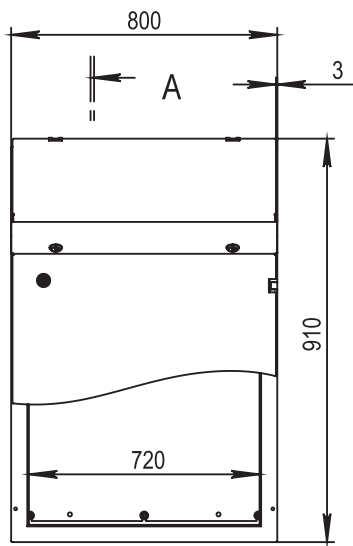
Пульты управления MCS, MCD

Нижние части MCS 65.XX.50 В, MCD 65.XX.50 В

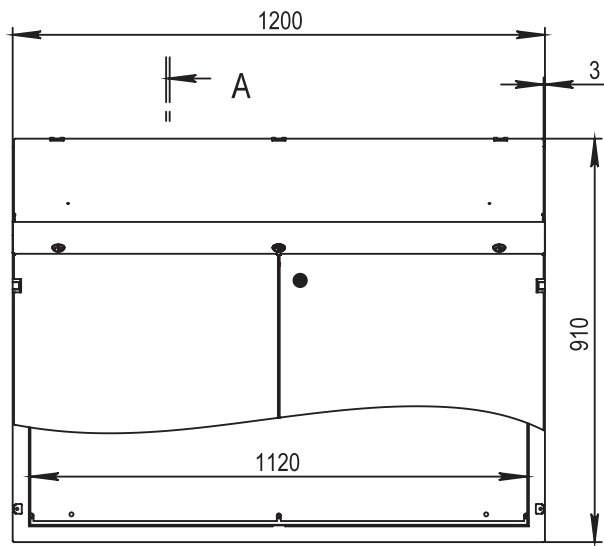


Код пульта	Высота (L), мм	Ширина (M), мм	Глубина (N), мм	M1, мм	M2, мм	M3, мм	M4, мм	M5, мм
MCS 65.80.50 В	650	800	500	710	720	596	636	—
MCD 65.120.50 В		1200		1110	1120	396	436	1036
MCD 65.160.50 В		1600		1510	1520	596	636	1436

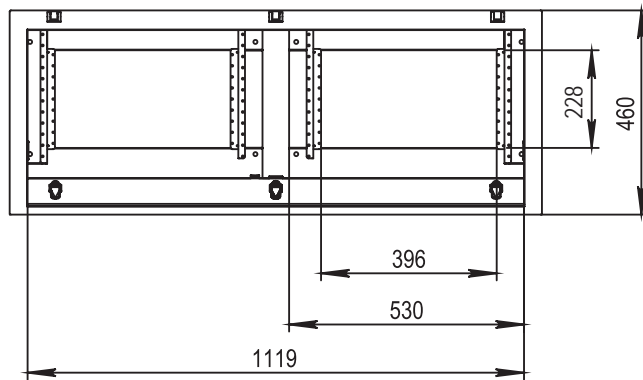
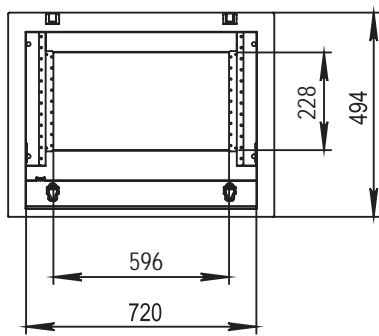
Пульты управления SCS, SCD



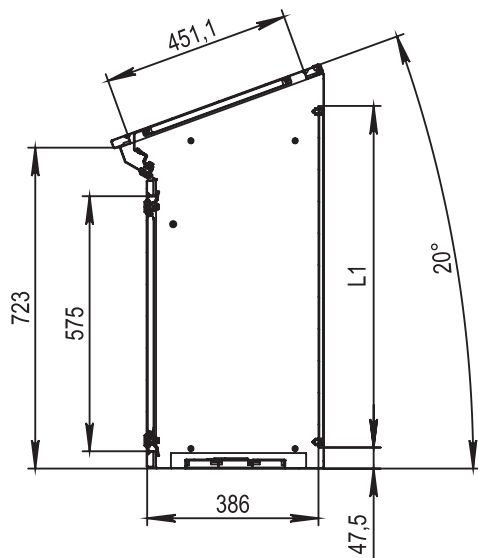
Вид без крышки



Вид без крышки

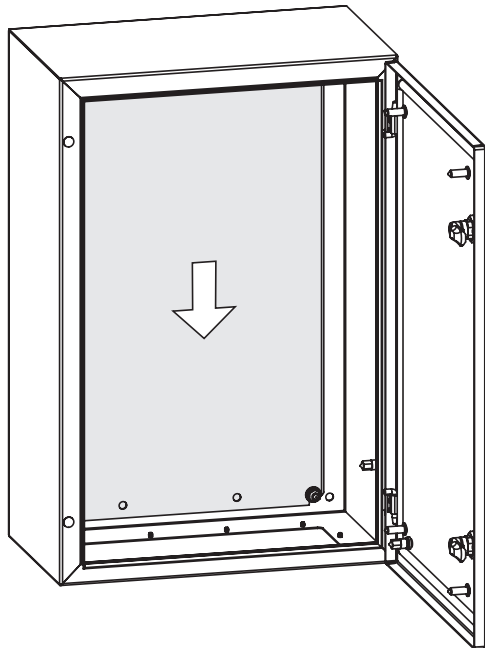


A-A (1 : 16)



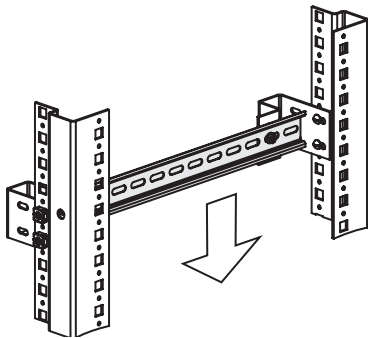
Код пульты	Высота (L), мм	Ширина (M), мм	Глубина (N), мм	L1, мм
SCS 91.60.49	912	600	494	770
SCS 91.80.49		800		742
SCS 91.120.49		1200		1142

ДОПУСТИМАЯ НАГРУЗКА



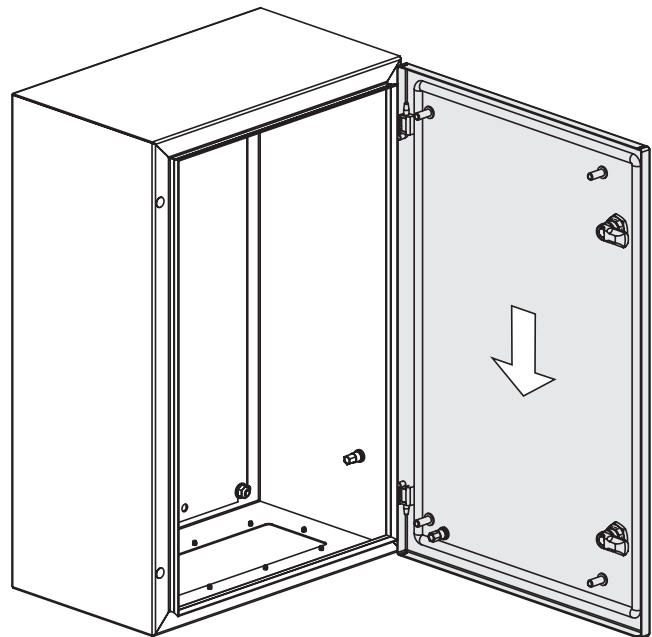
Нагрузка на монтажную панель

3000 N



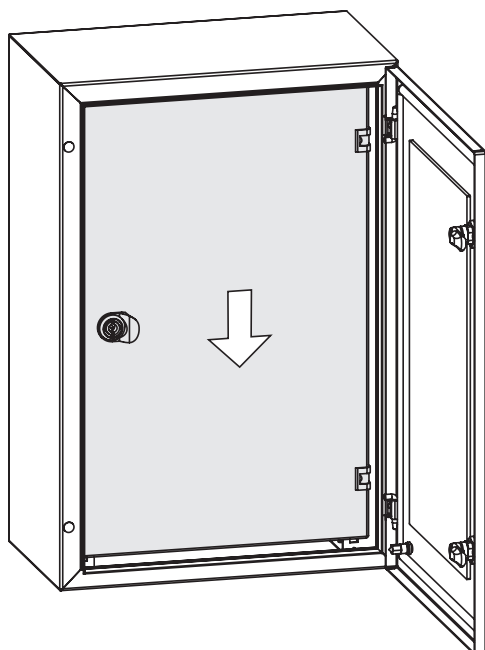
Нагрузка на DIN-рейку

50 N



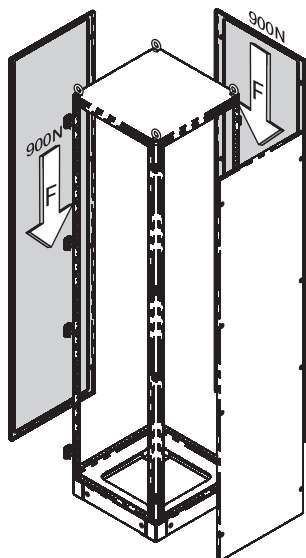
Нагрузка на дверь

300 N

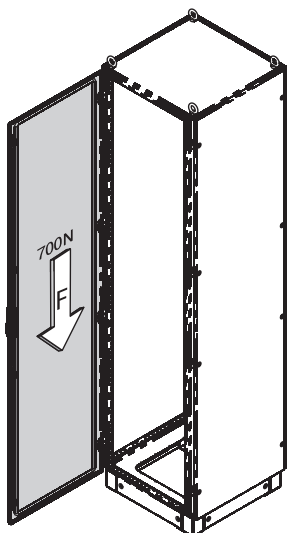


Нагрузка на внутреннюю дверь

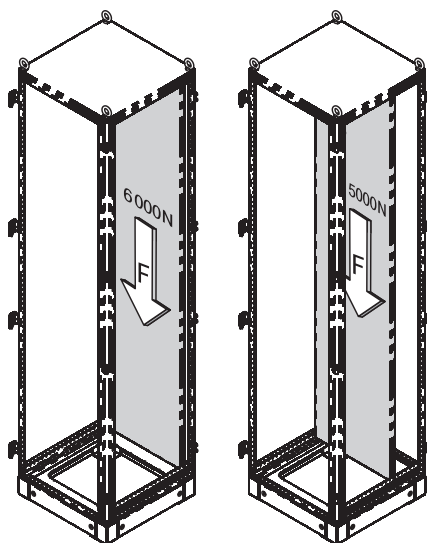
300 N



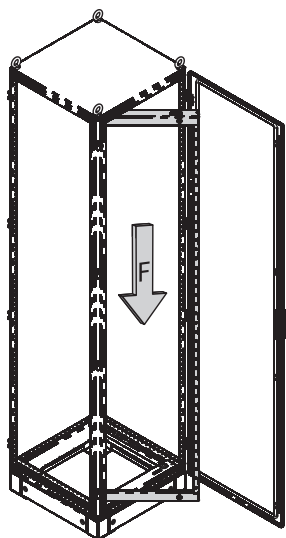
Нагрузка на боковую и заднюю стенки	900 N
-------------------------------------	-------



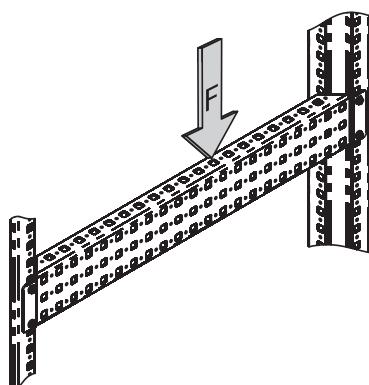
Нагрузка на глухую дверь	800 N
--------------------------	-------



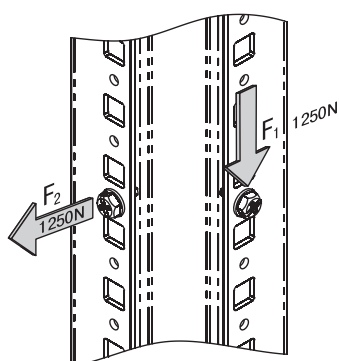
Нагрузка на монтажную панель, установленную непосредственно к задней панели	6000 N
Нагрузка на монтажную панель, установленную в любом другом месте	5000 N



Нагрузка на модульную раму	1500 N
Нагрузка на поворотную раму	1200 N



Код рейки	Ширина рейки, мм	Размер шкафа, мм	Нагрузка, N
MG 40.03	24	400	700
MG 50.03		500	
MG 60.03		600	
MG 80.03		800	
MG 40.06 (L)	49	400	2400
MG 50.06 (L)		500	2000
MG 60.06 (L)		600	1700
MG 80.06 (L)		800	1400
MG 100.06 (L)		1000	1000
MG 120.06 (L)		1200	800
MG 40.09 (L)	74	400	2400
MG 50.09 (L)		500	
MG 60.09 (L)		600	
MG 80.09 (L)		800	
MG 100.09 (L)		1000	
MG 120.09 (L)		1200	1200
MG 40.04 CL	38	400	700
MG 50.04 CL		500	
MG 60.04 CL		600	
MG 80.04 CL		800	



Нагрузка на винты	1250 N
-------------------	--------

В современные электрические шкафы устанавливается значительное количество электронного и силового оборудования с большой теплоотдачей. В связи с этим, при разработке шкафов, необходимо поддерживать параметры микроклимата оборудования и соблюдать нормы степени защиты.

Продолжительность и бесперебойность работы оборудования непосредственно зависят от влажности и температуры внутри шкафа. Оптимальная рабочая температура: от 10 до 45 °С при относительной влажности от 30 до 90 %. Выбор решения для поддержания этих условий зависит от окружающей среды, типа установленных устройств.

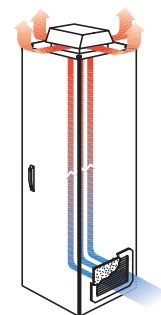
В одном случае достаточно увеличить размеры шкафа или установить вентилятор, в другом необходимо использовать охладитель, в третьем требуется нагреватель.

Естественное рассеивание тепла

Замена шкафа. Использование шкафа большего размера может решить проблему перегрева распределительного щита

Естественная вентиляция. При поступлении холодного воздуха через вентиляционные решетки естественная конвекция обеспечивает рассеивание тепла внутри шкафа

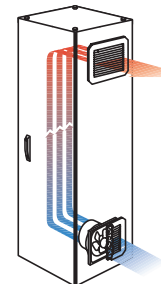
Эффективно при небольшой теплоотдаче установленного в шкафу оборудования и при нормальных условиях окружающей среды



Принудительная вентиляция

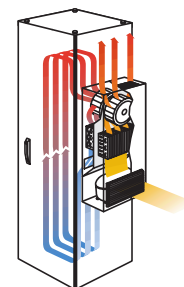
Применение вентилятора. Использование вентилятора для обеспечения лучшей циркуляции воздуха позволяет равномерно выпускать из шкафа нагретый воздух, что предотвращает перегрев оборудования. Их использование позволяет значительно увеличить срок службы оборудования и обеспечивает бесперебойность его работы

Эффективно при большой теплоотдаче установленного в шкафу оборудования, когда температура внутри шкафа выше температуры окружающей среды более чем на 5 °С



Применение устройств охлаждения. Устройства охлаждения используются для понижения температуры внутри шкафа. Применение таких устройств не влияет на степень защиты распределительного щита. Встроенный фильтр обеспечивает их использование в неблагоприятных условиях загрязненного производства, где воздух насыщен частичками пыли и масла

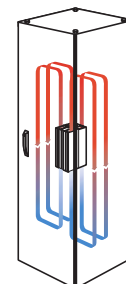
Эффективно для отвода значительного количества тепла при температуре окружающей среды от 20 до 55 °С



Обогрев

Применение нагревателя. Резистивный нагреватель применяется для обеспечения требуемой температуры в шкафу и предотвращения образования конденсата, который может стать причиной короткого замыкания, окисления контактов, появления коррозии. Нагреватели обеспечивают равномерное и быстрое повышение температуры внутри шкафа, способствуют естественной конвекции, гарантируют надежность и долговечность установленного в шкафу оборудования

Эффективно при низкой температуре окружающей среды



Выбор устройства регулирования температуры зависит от мощности, выделяемой работающими компонентами, и мощности естественного теплообмена, осуществляемого через стенки шкафа.

Можно рассчитать температуру внутри шкафа и определить, нужны ли дополнительные устройства для регулирования температуры, принимая во внимание требуемые значения внешней и внутренней температур. Ниже описан метод такого выбора оборудования.

1. Характеристики шкафа

Положение шкафа	Месторасположение шкафа	Формула для расчета S (м ²) B = высота, Ш = ширина, Г = глубина
	со всесторонним доступом	$S = 1,8 \times B \times (Ш + Г) + 1,4 \times Ш \times Г$
	около стены	$S = 1,4 \times Ш \times (B + Г) + 1,8 \times Г \times B$
	крайний в ряду	$S = 1,4 \times Г \times (B + Ш) + 1,8 \times Ш \times B$
	крайний в ряду около стены	$S = 1,4 \times B \times (Ш + Г) + 1,4 \times Ш \times Г$
	в середине ряда	$S = 1,8 \times Ш \times B + 1,4 \times Ш \times Г + Г \times B$
	в середине ряда около стены	$S = 1,4 \times Ш \times (B + Г) + Г \times B$
	в середине ряда, около стены, с закрытой верхней частью	$S = 1,4 \times Ш \times B + 0,7 \times Ш \times Г + Г \times B$

$$S = \text{_____} \text{ м}^2$$

Пример

MPS 200.80.60
B = 2,0 м, Ш = 0,8 м, Г = 0,6 м

Установка:
шкаф расположен
в середине ряда

$$S = 5,42 \text{ м}^2$$

2. Мощность, выделяемая работающими компонентами

Выделяемая мощность установки определяется путем сложения мощностей каждого установленного устройства. Если мощность какого-то элемента неизвестна, используйте таблицу на стр. 259, по которой можно определить ее среднее значение

$$P_{\text{общ}} = \text{_____} \text{ Вт}$$

Предположим, что оборудование выделяет 1000 Вт

$$P_{\text{общ}} = 1000 \text{ Вт}$$

3. Характеристики окружающей среды

Максимальная температура окружающей среды

$$T_{\text{окр макс}} = \text{_____} \text{ }^\circ\text{C}$$

$$T_{\text{окр макс}} = 30 \text{ }^\circ\text{C}$$

Минимальная температура окружающей среды

$$T_{\text{окр мин}} = \text{_____} \text{ }^\circ\text{C}$$

$$T_{\text{окр мин}} = 15 \text{ }^\circ\text{C}$$

Средняя относительная влажность

$$rH = \text{_____} \%$$

$$rH = 80 \%$$

Точка росы (см. стр. 258)

$$TrH = \text{_____} \text{ }^\circ\text{C}$$

$$TrH = 26 \text{ }^\circ\text{C}$$

4. Требуемые средние значения внутренней температуры

Зависят от типа оборудования и от характеристик окружающей среды. Максимальная внутренняя температура

$$T_{\text{тр макс}} = \text{_____} \text{ }^\circ\text{C}$$

$$T_{\text{тр макс}} = 35 \text{ }^\circ\text{C}$$

Минимальная внутренняя температура (максимальное значение устанавливается между температурой точки росы и минимальной рабочей температурой оборудования)

$$T_{\text{тр мин}} = \text{_____} \text{ }^\circ\text{C}$$

$$T_{\text{тр мин}} = 26 \text{ }^\circ\text{C}$$

5. Окончательный расчет температуры шкафа без системы регулирования температуры

Макс. внутренняя температура

$$T_{\text{макс}} = P_{\text{общ}} / K \times S + T_{\text{окр макс}}$$

$$T_{\text{макс}} = \text{_____ } ^\circ\text{C}$$

$$T_{\text{макс}} = 64 \text{ } ^\circ\text{C}$$

Мин. внутренняя температура

$$T_{\text{мин}} = P_{\text{общ}} / K \times S + T_{\text{окр мин}}$$

$$T_{\text{мин}} = \text{_____ } ^\circ\text{C}$$

$$T_{\text{мин}} = 49 \text{ } ^\circ\text{C}$$

где $K = 5,5 \text{ Вт} / \text{м}^2 / ^\circ\text{C}$ для окрашенных металлических шкафов;

$K = 3,7 \text{ Вт} / \text{м}^2 / ^\circ\text{C}$ для шкафов из нержавеющей стали

Пример

6. Определение типа системы регулирования температуры и ее мощности

$$T_{\text{тр мин}} < T_{\text{мин}}$$

Система регулирования температуры не требуется, но можно установить вентилятор для циркуляции с целью выравнивания температуры

$$T_{\text{тр мин}} > T_{\text{мин}}$$

Требуется: резистивный нагреватель
а) Постоянная работа распределительного щита
 $P_{\text{нагр}} = K \times S (T_{\text{тр мин}} - T_{\text{окр мин}}) - P_{\text{общ}}$

б) Импульсная работа распределительного щита
 $P_{\text{нагр}} = K \times S (T_{\text{тр мин}} - T_{\text{окр мин}})$

$$T_{\text{тр макс}} < T_{\text{макс}}$$

Требуется: вентилятор для циркуляции или устройство охлаждения
 $P_{\text{охл}} = P_{\text{общ}} - K \times S (T_{\text{тр макс}} - T_{\text{окр макс}})$

$$T_{\text{тр макс}} > T_{\text{макс}}$$

Система регулирования температуры не требуется, но можно установить вентилятор для циркуляции во избежание локального перегрева

Нагреватель не требуется

$$P_{\text{охл}} = \sim 850 \text{ Вт}$$

Точка росы (стандартное атмосферное давление)

		Температура окружающей среды, °C							
		20	25	30	35	40	45	50	55
Отн. влажность окр. среды (%)	40	6	11	15	19	24	28	33	37
	50	9	14	19	23	28	32	37	41
	60	12	17	21	26	31	36	40	45
	70	14	19	24	29	34	38	43	48
	80	16	21	26	31	36	41	46	51
	90	18	23	28	33	38	43	48	53
	100	20	25	30	35	40	45	50	55

Точка росы – минимальная температура, при которой образуется конденсат

Таблицы для быстрого расчета теплоотдачи оборудования

Количество тепла P , выделяемое:

преобразователями частоты

Мощность двигателя, кВт	Выделяемое тепло, Вт
1,1	85
2,2	110
5	195
11	360
15	480
22	650
37	850
45	1100
75	1700
90	2000
110	2400

источниками питания

Ток, А	Выделяемое тепло (24 В), Вт	Выделяемое тепло (48 В), Вт
2,5	18	26
5	35	45
10	50	85
15	110	100
20	120	160
25	–	210

трансформаторами
при максимальной мощности ($\cos = 0,8$)

Мощность, ВА	Выделяемое тепло, Вт
63	15
100	25
250	45
400	70
1000	110
1600	140
2000	300
4000	445
6300	550
10000	1000
12500	1390
16000	1600
20000	2000
25000	2500

сборными шинами длиной 1 м

Допустимый ток, А	Количество шин	Сечение медной шины, мм ²	Выделяемое тепло (90 °С), Вт
220	1	20 x 3	33
400	1	30 x 5	50
600	1	50 x 5	96
700	1	63 x 5	104
900	1	80 x 5	136
1000	2	50 x 5	134
1050	1	100 x 5	148
1200	1	125 x 5	154
1150	2	63 x 5	141
1450	2	80 x 5	176
1600	2	100 x 5	171

автоматическими выключателями

контакторами
без индуктивной нагрузки

Номинальный ток, А	Выделяемое тепло, Вт	Выделяемое тепло, Вт
16	3	6
25	4	9
50	8	17
100	11	50
160	16	70
250	18	85
500	35	220
800	45	290
1000	50	370
1600	110	800
2500	175	1050
3200	233	1350

Все значения указанные в таблицах являются ориентировочными

Защита поверхности

(согласно стандартов ГОСТ 28207-89, EN ISO 9227: 2006)

Стандартная защита

(тест в соляном тумане – 240 часов): Двойная обработка поверхности – фосфатирование, порошковая окраска напылением – обеспечивает хорошую антикоррозионную защиту поверхности корпуса и стойкость к УФ-излучению.

Повышенная защита*

(тест в соляном тумане – 720 часов): Тройная обработка поверхности - фосфатирование, хромирование, порошковая окраска напылением – обеспечивает наилучшую антикоррозионную защиту поверхности корпуса.

* – по запросу

Стандартная обработка поверхности устойчива к: минеральным маслам, смазкам, растворителям (кратковременного воздействия, напр., при очистке поверхности), слабым кислотным и щелочным растворам.



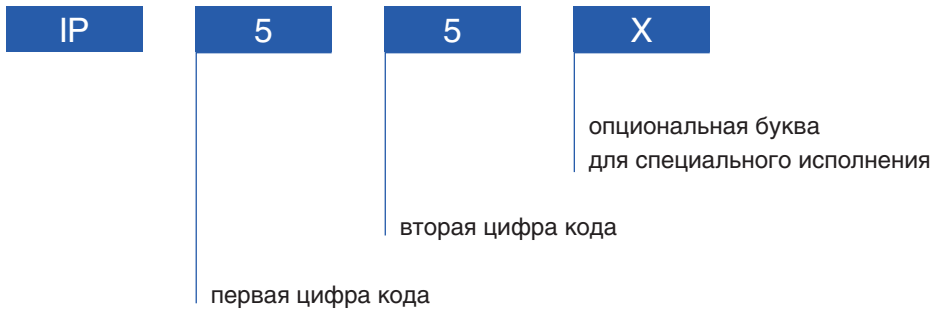
Процесс	Технические характеристики
ОБЕЗЖИРИВАНИЕ	химсостав при 65 °С
ФОСФАТИРОВАНИЕ	фосфатирование с железными солями
ПРОМЫВКА	промывка водой 2 ступени + промывка деминерализованной водой
ХРОМАТИРОВАНИЕ*	пассивация хромосодержащим составом
ОБДУВ	удаление жидкости из трудно доступных мест
СУШКА	сушка в печи при 110 °С
ОКРАСКА	порошковая окраска напылением
ПОЛИМЕРИЗАЦИЯ	полимеризация в печи при 180 °С

Степень защиты от механических ударов IK (согласно стандарта EN 50 102)

Код IK	Энергия удара, Дж
00	защита отсутствует
01	0,15
02	0,2
03	0,35
04	0,5
05	0,7
06	1
07	2
08	5
09	10
10	20

Степень защиты IP (согласно стандартов ГОСТ 14254-2015, EN 60 529/IEC 529)

Кодировка:



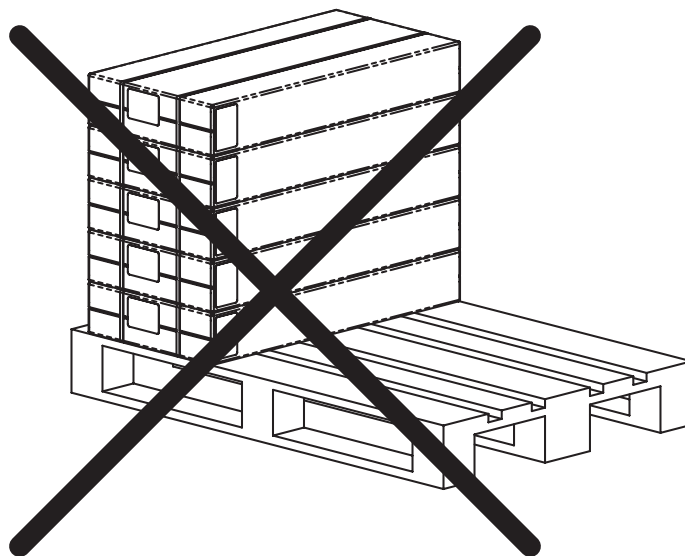
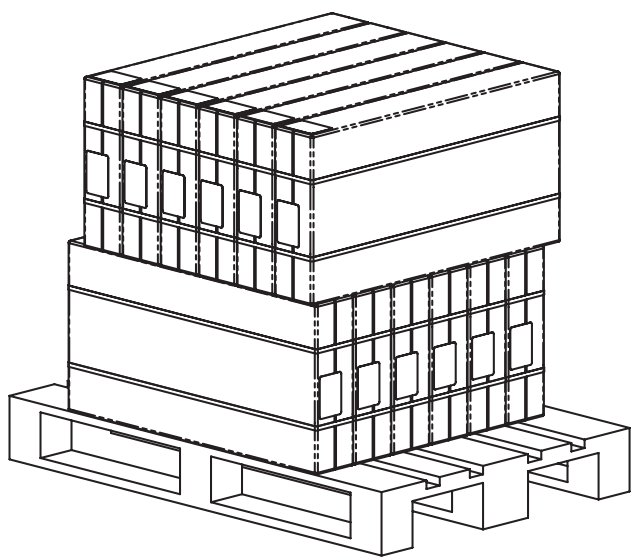
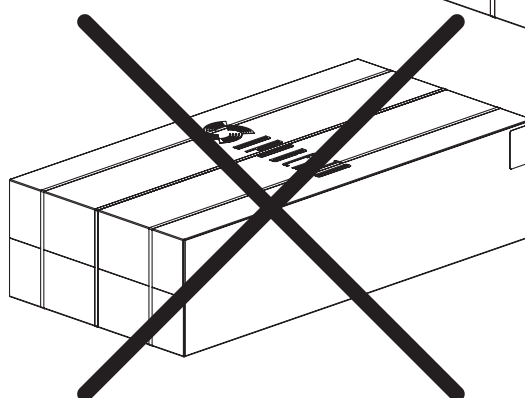
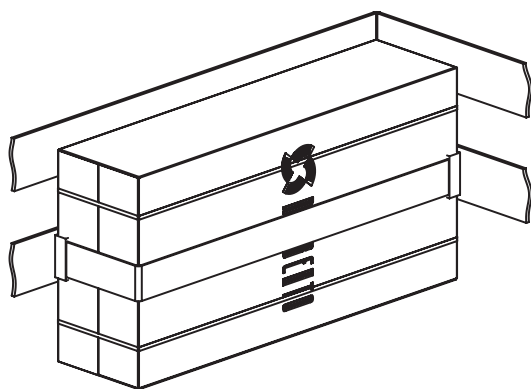
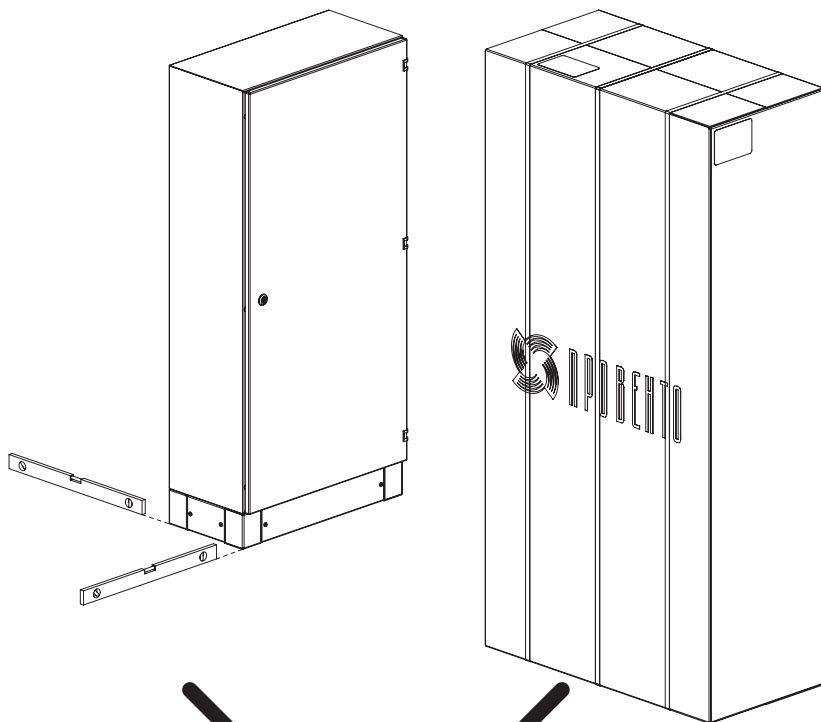
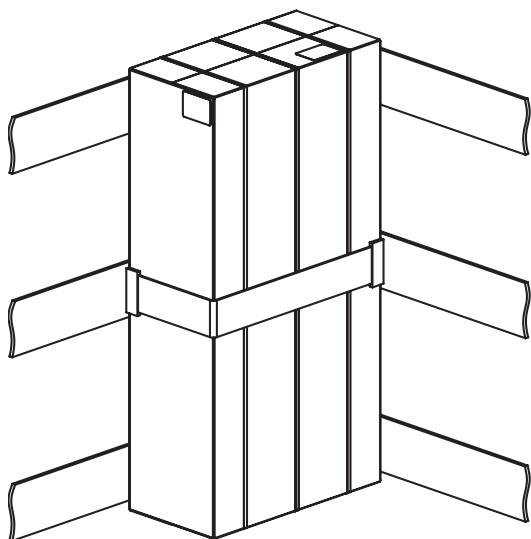
Первая цифра кода	Степень защиты от соприкосновения и от проникновения внутрь посторонних тел		Первая цифра кода	Степень защиты от проникновения внутрь жидкостей	
	Описание	Пояснение		Описание	Пояснение
0	защита отсутствует	никакая специальная защита не предусмотрена	0	защита отсутствует	никакая защита не предусмотрена
1	защита от проникновения твердых тел размером свыше 50 мм	невозможность проникновения большого участка поверхности человеческого тела, например руки, или твердых тел диаметром свыше 50 мм	1	защита от вертикально падающих капель воды	вертикально падающие капли воды не должны вызывать повреждения изделия
2	защита от проникновения твердых тел размером свыше 12 мм	невозможность проникновения пальцев или аналогичных предметов с максимальной длиной 80 мм или твердых тел диаметром свыше 12 мм	2	защита от капель воды, падающих под углом не более 15° к вертикали	капли воды, падающие под углом до 15° к вертикали, не должны вызывать повреждения изделия
3	защита от проникновения твердых тел размером свыше 2,5 мм	невозможность проникновения инструментов, проволоки и т.п. диаметром или толщиной свыше 2,5 мм или твердых тел диаметром свыше 2,5 мм	3	защита от дождя	дождь, падающий под углом до 60° к вертикали, не должен вызывать повреждения изделия
4	защита от проникновения твердых тел размером свыше 1,0 мм	невозможность проникновения проволоки или пластин толщиной свыше 1,0 мм или твердых тел диаметром свыше 1,0 мм	4	защита от брызг воды	вода, разбрызгиваемая на оболочку с любого направления, не должна вызывать повреждения изделия
5	защита от вредных отложений пыли	неполная защита от пыли, однако количество проникающей пыли таково, что она не нарушает нормальную работу изделия	5	защита от струи воды	струя воды, выбрасываемая на оболочку с любого направления, не должна вызывать повреждения изделия
6	полная пыленепроницаемость	проникновение пыли предотвращено полностью	6	защита от волн	волны или мощные струи воды не должны проникать в оболочку в количестве, достаточном для повреждения изделия
			7	защита от проникновения воды при временном погружении	в оболочку, погруженную в воду при определенном давлении и на определенное время, вода не должна проникать в количестве, достаточном для повреждения изделия
			8	защита от проникновения воды при длительном погружении	изделие способно оставаться постоянно погруженным в воду при условиях, установленных изготовителем

НАСТЕННЫЕ
Ex
НАПОЛЬНЫЕ
IT
ПУЛЬТЫ
КЛЕММЫ
С ДОРАБОТКОЙ
ПРИНАДЛЕЖНОСТИ
ИНФОРМАЦИЯ

Настенные шкафы и коробки

Внимание!

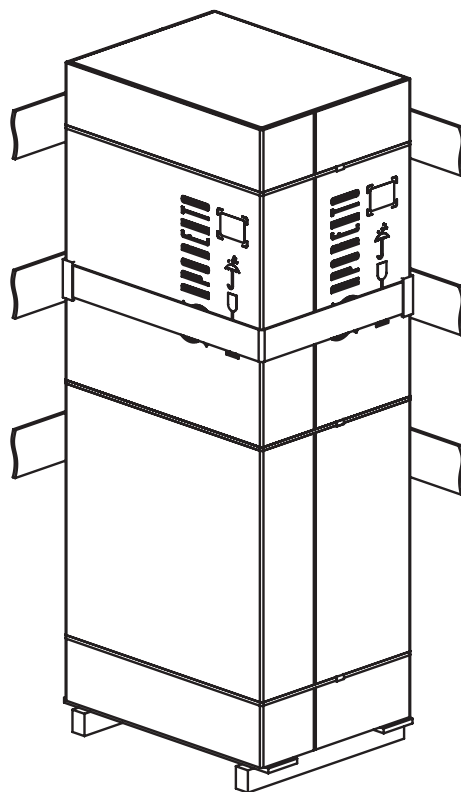
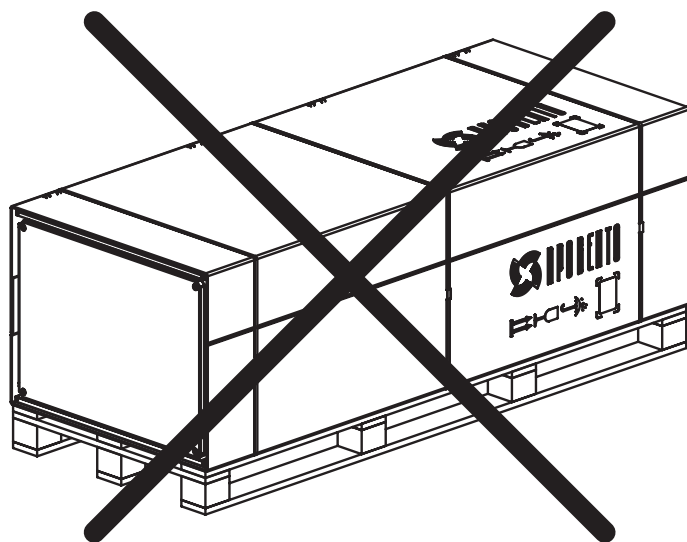
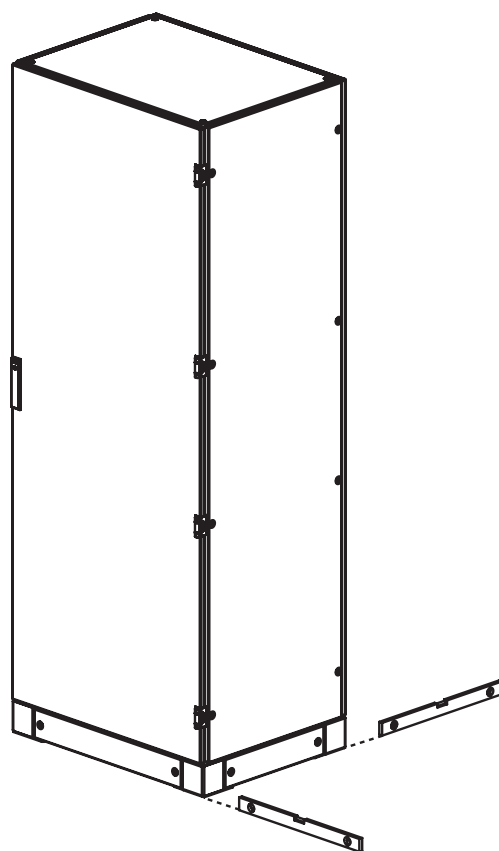
Установка корпуса должна выполняться по уровню



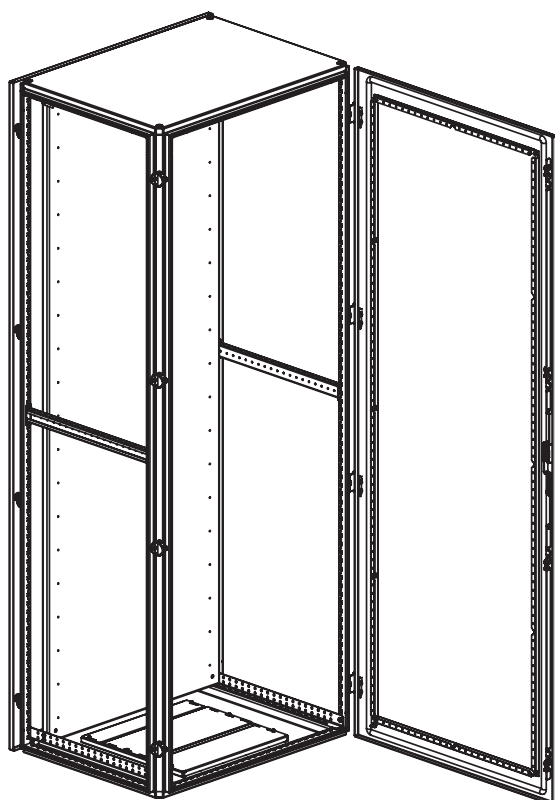
Напольные шкафы

Внимание!

Установка корпуса должна выполняться по уровню



2d и 3d модели электротехнических корпусов

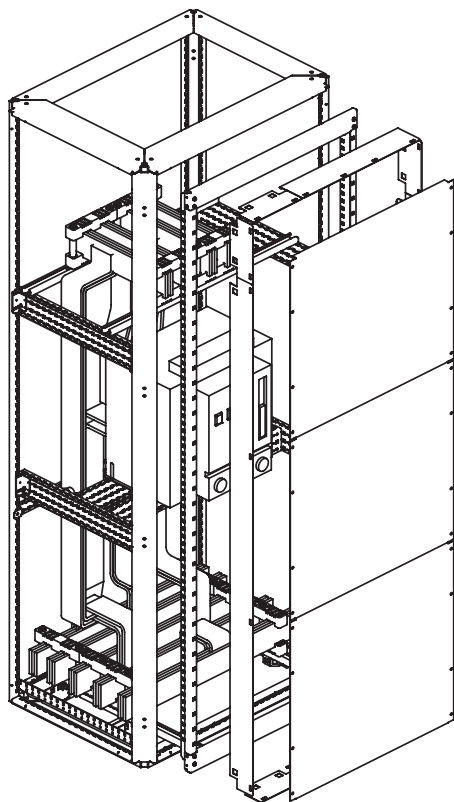


Для упрощения проектирования и экономии времени, а также способствованию единого оформления проектов компания ПРОВЕНТО подготовила 2d и 3d модели на всю электротехническую продукцию:

- Корпуса для средств автоматизации
- Корпуса взрывозащищенные
- Корпуса для систем распределения и автоматизации
- Корпуса для средств управления
- Корпуса для сетевого и телекоммуникационного оборудования
- Принадлежности

Данные модели подготовлены для использования в CAD-системах. Вы получаете выгоду от простой и быстрой интеграции продукции ПРОВЕНТО в свой CAD-проект. Благодаря универсальному формату, 2D и 3D модели могут открываться во всех основных CAD-системах. Запрос 2D и 3D моделей возможен через веб-сайт компании или посредством обращения к нашим менеджерам. Кроме того, разработана библиотека моделей под формат платформы для сквозного проектирования EPLAN.

Руководство по выбору типовых решений НКУ



Для более эффективного проектирования Ваших решений компания ПРОВЕНТО подготовила «Руководство по выбору решений НКУ». Настоящее издание содержит решения для создания НКУ в области распределения электроэнергии, выполненных по форме 1 внутреннего секционирования, в соответствии с ГОСТ Р 51321.1-2007, на базе комплектующих ПРОВЕНТО. В решениях учтены основные особенности построения главных распределительных щитов (ГРЩ) и вводно-распределительных устройств (ВРУ):

- Возможность применения аппаратов и шинных систем на токи до 4000 А
- Возможность установки аппаратов различных производителей
- Возможность установки средств коммерческого и технического учета
- Решения для установки аппаратуры для автоматического ввода резерва (АВР)

Скачать Руководство возможно через веб-сайт компании или посредством обращения к нашим менеджерам.

ТАБЛИЦА АРТИКУЛОВ

Артикул	стр.	Артикул	стр.	Артикул	стр.	Артикул	стр.	Артикул	стр.
B 0 B.....	104	CS 7035.01	99	D 220.60 V	45	F 20 G3.....	143	HD 250.45 Z	138
B 10 IC.....	161	D 100.60 M.....	100	D 220.60	44	F 20 G4.....	143	HG 180.45 ZP	109
B 5.35 DR.....	125	D 100.80 M.....	100	D 220.80 I	54	FA 08.230 F	141	HG 180.90 ME	109
B 6 DP	138	D 120.60	44	D 220.80 IK.....	55	FA 08.230 FB.....	142	HG 180.90 SE	109
B 6 DR	125	D 120.60 I	54	D 220.80 IP	54	FA 12.230 F	141	HS 5.230 B	148
B 6 G	167	D 120.60 IK.....	55	D 220.80 IV.....	54	FA 12.230 FB.....	142	HS 5.230	148
B 6 IG	167	D 120.60 IP.....	54	D 220.80 P	45	FA 12.230 I	144	HT 15	145
B 6 MP.....	115	D 120.60 IV.....	54	D 220.80 V	45	FA 13.230 F	141	HT 150 B	146
B 6 SP	138	D 120.80	44	D 220.80	44	FA 13.230 FB.....	142	HT 150	145
B 8 MG	117	D 120.80 I	54	D 40.60 M	100	FA 15.230 F	141	HT 25 B	146
B 8 MP.....	115	D 120.80 IK.....	55	D 40.60 MV.....	100	FA 15.230 FB.....	142	HT 250 F	145
BB 10 E	123	D 120.80 IP.....	54	D 40.80 M	100	FA 20.230 F	141	HT 250 FB	146
BB 10 N	123	D 120.80 IV.....	54	D 40.80 MV.....	100	FA 20.230 FB.....	142	HT 30	145
BI 1.45 E.....	123	D 120.80 V	44	D 60.60 M	100	FC 02.230 D	151	HT 350 F	145
BI 1.45 N.....	123	D 160.60.....	44	D 60.60 MV.....	100	FC 02.230 P	150	HT 400 FB	146
BI 2	163	D 180.100 D	44	D 60.80 M	100	FC 02.230 PD.....	150	HT 45	145
BI 3 U	165	D 180.120 D	44	D 60.80 MV.....	100	FC 02.230	151	HT 50 B	146
BI 3	164	D 180.40 V	45	D 80.60 M	100	FC 04.230 D	151	HT 75 B	146
BI 45	165	D 180.40	44	D 80.60 MV.....	100	FF 08 B.....	142	HT 80	145
BP 120.60.....	45	D 180.60 I	54	D 80.80 M	100	FF 08	141	IBS 01.48.26 M.....	60
BP 120.80.....	45	D 180.60 IK.....	55	D 80.80 MV.....	100	FF 12 B.....	142	IBS 02.48.26 M.....	60
BP 160.60.....	45	D 180.60 IP.....	54	DP 10.60	102	FF 12	141	IBS 02.48.36 M.....	60
BP 180.100.....	45	D 180.60 IV.....	54	DP 10.80	102	FF 13 B.....	142	IBS 03.48.36 M.....	60
BP 180.120.....	45	D 180.60 P	45	DP 100.60	101	FF 13	141	ID 100.60	21
BP 180.40	45	D 180.60 V	45	DP 100.80	101	FF 15 B.....	142	ID 100.80	21
BP 180.60	45	D 180.60	44	DP 20.60	101	FF 15	141	ID 120.60	21
BP 180.80	45	D 180.80 I	54	DP 20.80	101	FF 20 B.....	142	ID 120.80	21
BP 210.100.....	45	D 180.80 IK	55	DP 40 M	105	FF 20	141	ID 180.80	103
BP 210.120.....	45	D 180.80 IP	54	DP 40 P	105	FI 02.230	156	ID 210.60	103
BP 210.40	45	D 180.80 IV	54	DP 40.60	101	FI 03.230	156	ID 210.80	103
BP 210.60	45	D 180.80 P	45	DP 40.80	101	FI 04.230 D.....	156	ID 50.40	21
BP 210.80	45	D 180.80 V	45	DP 50 M	105	FI 06.230 D.....	156	ID 60.40	21
BP 220.100.....	45	D 180.80	44	DP 60 M	105	G 20.40 G.....	163	ID 70.50	21
BP 220.120.....	45	D 20.60 M	100	DP 60.60	101	G 50.4 B	159	ID 80.60	21
BP 220.60	45	D 20.80 M	100	DP 60.80	101	G 60.4 B	159	IES 09.60.54	56
BP 220.80	45	D 210.100 D	44	DP 80 M	105	G 80.4 B	159	IES 12.60.54	56
C 10.110 T.....	135	D 210.120 D	44	DP 80.60	101	GB 100 R	140	IEV 09.60.54	56
C 10.110	135	D 210.40 V	45	DP 80.80	101	GB 40 R	140	IEV 12.60.54	56
C 12.125 T.....	135	D 210.40	44	DR 07.125	124	GB 50 R	140	IEV 12.60.55	57
C 12.125	135	D 210.60 I	54	DR 07.2100	124	GB 50 RS	140	IEV 16.60.55	57
CK 05.04	166	D 210.60 IK	55	DR 07.225	124	GB 60 R	140	IEV 21.60.55	57
CK 05.16	166	D 210.60 IP	54	DR 07.325	124	GB 60 RS	140	IF 120.60.100	54
CK 05.185	166	D 210.60 IV	54	DR 07.525	124	GB 60	102	IF 120.60.60	54
CK 05.50	166	D 210.60 P	45	DR 07.725	124	GB 80 R	140	IF 120.60.80	54
CK 05.70	166	D 210.60 V	45	DR 15.2100	124	GB 80	102	IF 120.80.100	54
CK 10.04	166	D 210.60	44	DR 15.225	124	GK 09 PG	160	IF 120.80.60	54
CK 10.16	166	D 210.80 D	44	DR 15.325	124	GK 11 PG	160	IF 120.80.80	54
CK 10.185	166	D 210.80 I	54	DR 15.425	124	GK 12 M	160	IF 180.60.100	54
CK 10.50	166	D 210.80 IK	55	DR 15.525	124	GK 13 PG	160	IF 180.60.60	54
CK 10.70	166	D 210.80 IP	54	DR 15.625	124	GK 13.8	157	IF 180.60.80	54
CL 10 EMC.....	166	D 210.80 IV.....	54	DR 15.725	124	GK 16 M	160	IF 180.80.100	54
CL 12	166	D 210.80 P	45	EK 6	123	GK 16 PG	160	IF 180.80.60	54
CL 15 EMC.....	166	D 210.80 PD.....	45	EK 8	123	GK 20 M	160	IF 180.80.80	54
CL 18	166	D 210.80 V	45	F 08 G3.....	143	GK 21 PG	160	IF 200.60.100	54
CL 20 EMC.....	166	D 210.80	44	F 10.50	135	GK 21.3	157	IF 200.60.60	54
CL 22	166	D 220.100 D	45	F 12 G3.....	143	GK 25 M	160	IF 200.60.80	54
CL 28 EMC.....	166	D 220.120 D	44	F 12 G4.....	143	GK 29 PG	160	IF 200.80.100	54
CL 30	166	D 220.60 I	54	F 12.40	135	GK 32 M	160	IF 200.80.60	54
CL 42	166	D 220.60 IK	55	F 13 G3.....	143	GK 36 PG	160	IF 200.80.80	54
CL 50	166	D 220.60 IP.....	54	F 13 G4.....	143	GK 40 M	160	IF 220.60.100	54
CL 64	166	D 220.60 IV	54	F 15 G3.....	143	GK 47.1	157	IF 220.60.60	54
CR 200.20	161	D 220.60 P	45	F 15 G4.....	143	GK 50 M	160	IF 220.60.80	54

Артикул стр.	Артикул стр.	Артикул стр.	Артикул стр.	Артикул стр.
IF 220.80.10054	LL 12137	MBS 20.40.12.....14	MED 120.120.30.....22	MES 80.60.25.....18
IF 220.80.6054	MB 05.50121	MBS 30.30.08.....14	MED 140.100.40.....23	MES 80.60.30 Ex...31
IF 220.80.8054	MB 05.70121	MBS 30.30.12 Ex...28	MED 140.80.40.....23	MES 80.60.30.....18
IFO 24.57.00.....59	MB 10.48 CLG.....130	MBS 30.30.12.....14	MED 80.100.25.....22	MES 80.60.40.....19
IFO 24.57.74.....59	MB 10.48 I.....175	MBS 30.40.08.....14	MED 80.100.30.....22	MES 80.80.30.....18
IFO 36.57.00.....59	MB 10.48 IC.....162	MBS 30.40.12 Ex...28	MED 80.120.30.....22	MEV 100.60.21.....21
IFO 36.57.74.....59	MB 10.48 IK.....175	MBS 30.40.12.....14	MES 100.60.21.....18	MEV 100.60.25.....21
IFO 42.57.00.....59	MB 15.35122	MBS 30.60.08.....14	MES 100.60.25.....18	MEV 100.60.30.....21
IFO 42.57.74.....59	MB 15.48 I.....175	MBS 30.60.12.....14	MES 100.60.30.....18	MEV 100.80.30.....21
IFO 45.57.00.....59	MB 15.50 P.....121	MBS 40.40.12.....14	MES 100.60.40.....19	MEV 120.60.21.....21
IFO 45.57.74.....59	MB 15.50121	MBS 40.60.12 Ex...28	MES 100.80.25.....18	MEV 120.60.30.....21
IG 09 L167	MB 15.55122	MBS 40.60.12.....14	MES 100.80.30 Ex...31	MEV 120.80.30.....21
IG 09167	MB 15.70 P.....121	MBS 40.80.12.....14	MES 100.80.30.....18	MEV 30.30.08 M.....20
IG 12 L167	MB 15.70121	MBV 20.20.08 Ex...30	MES 100.80.40.....19	MEV 30.30.12 M.....20
IG 12167	MB 20.35122	MBV 20.20.12.....16	MES 120.60.21.....18	MEV 50.40.21.....21
IG 16 L167	MB 20.48 I.....175	MBV 20.30.08 Ex...30	MES 120.60.30.....18	MEV 50.40.25.....21
IG 16167	MB 20.50 P.....121	MBV 20.30.12.....16	MES 120.60.40.....19	MEV 60.40.21.....21
IG 21 L167	MB 20.50121	MBV 20.40.12.....16	MES 120.80.30 Ex...31	MEV 60.40.25.....21
IG 21167	MB 20.55122	MBV 30.30.12 Ex...30	MES 120.80.30.....18	MEV 70.50.21.....21
IG 24 L167	MB 20.70 P.....121	MBV 30.30.12.....16	MES 120.80.40.....19	MEV 70.50.25.....21
IG 24167	MB 20.70121	MBV 30.40.12 Ex...30	MES 140.60.40.....19	MEV 80.60.21.....21
IG 38 L167	MB 25.35122	MBV 30.40.12.....16	MES 140.80.30.....18	MEV 80.60.25.....21
IG 38167	MB 25.55122	MBV 30.60.12.....16	MES 140.80.40.....19	MEV 80.60.30.....21
IG 43 L167	MB 30.48 I.....175	MBV 40.40.12.....16	MES 160.60.40.....19	MF 120.60.6044
IG 43167	MB 30.50 P.....121	MBV 40.60.12.....16	MES 20.20.08.....17	MF 120.60.8044
IG 47 L167	MB 30.50121	MC 03 I177	MES 20.20.12.....17	MF 120.80.6044
IG 47167	MB 30.70 P.....121	MC 100.6021	MES 30.20.12.....17	MF 120.80.80 D.....44
IK 01 EQ117	MB 30.70121	MC 120.6021	MES 30.20.15 Ex...31	MF 160.60.6044
IK 01 I136	MB 40.50 P.....121	MC 180.60 R118	MES 30.20.15.....18	MF 160.60.8044
IK 01 ZA137	MB 40.50121	MC 180.60118	MES 30.30.12.....17	MF 180.100.4044
IK 01136	MB 40.70 P.....121	MC 180.80 R118	MES 30.30.15 U64	MF 180.100.5044
IK 03136	MB 40.70121	MC 180.80.....118	MES 30.30.15.....18	MF 180.100.6044
IK 06 MP115	MB 45.50 P.....121	MC 200.60 R118	MES 30.40.15 Ex...31	MF 180.120.40 D...44
IK 06 MPO115	MB 45.50121	MC 200.60.....118	MES 30.40.15 U64	MF 180.120.4044
IK 08 MG115	MB 45.70 P.....121	MC 200.80 IR173	MES 30.40.15.....18	MF 180.120.5044
IPP 24.60.100 P.....53	MB 45.70121	MC 200.80 IRP170	MES 40.30.12.....17	MF 180.120.6044
IPP 43.60.100 P.....53	MB 60.48 I.....175	MC 200.80 ID170	MES 40.30.15 Ex...31	MF 180.40.5044
IPP 47.60.100 P.....53	MB 60.50 P.....121	MC 200.80 R118	MES 40.30.15.....18	MF 180.40.6044
IPV 24.60.100 P53	MB 60.50121	MC 200.80.....118	MES 40.30.21.....18	MF 180.60.100 D...44
IPV 24.60.60.....52	MB 60.70 P.....121	MC 50.4021	MES 40.40.21 Ex...31	MF 180.60.10044
IPV 24.60.80.....52	MB 60.70121	MC 60.4021	MES 40.40.21.....18	MF 180.60.40 D.....44
IPV 24.80.60.....52	MBS 10.10.06 Ex...28	MC 80.6021	MES 40.60.21 U64	MF 180.60.4044
IPV 38.60.60.....52	MBS 10.10.06.....14	MC 80.80 IRP170	MES 40.60.21.....18	MF 180.60.5044
IPV 38.80.60.....52	MBS 10.15.06.....14	MCD 65.120.40 B...71	MES 50.30.21.....18	MF 180.60.60 D.....44
IPV 38.80.60.....52	MBS 12.12.06 Ex...28	MCD 65.120.50 B...71	MES 50.40.21 Ex...31	MF 180.60.6044
IPV 43.60.100 P53	MBS 12.12.06.....14	MCD 65.160.50 B...71	MES 50.40.21.....18	MF 180.60.80 D.....44
IPV 43.60.60.....52	MBS 15.15.06.....14	MCS 20.120.81 D...70	MES 50.40.25.....18	MF 180.60.8044
IPV 43.60.80.....52	MBS 15.15.08 Ex...28	MCS 20.160.81 D...70	MES 50.50.21 Ex...31	MF 180.80.100 D...44
IPV 43.80.60.....52	MBS 15.15.08.....14	MCS 20.160.90 DK 70	MES 50.50.21 U64	MF 180.80.10044
IPV 43.80.80.....52	MBS 15.15.12.....14	MCS 20.80.81 D.....70	MES 50.50.21.....18	MF 180.80.40 D.....44
IPV 47.60.100 P53	MBS 15.20.08.....14	MCS 20.80.90 DK...70	MES 50.50.30.....18	MF 180.80.4044
IPV 47.60.60.....52	MBS 15.20.12.....14	MCS 27.120.49 D...70	MES 60.40.21 Ex...31	MF 180.80.5044
IPV 47.60.80.....52	MBS 15.30.08 Ex...28	MCS 27.60.49 D.....70	MES 60.40.21 OD ..58	MF 180.80.60 D.....44
IPV 47.80.60.....52	MBS 15.30.08.....14	MCS 27.80.49 D.....70	MES 60.40.21.....18	MF 180.80.6044
KY 5 DB.Z.....108	MBS 15.30.12.....14	MCS 56.120.24 U...68	MES 60.40.25.....18	MF 180.80.80 D.....44
LA 2,5 LED M130	MBS 20.20.08 Ex...28	MCS 56.160.24 U...68	MES 60.60.21.....18	MF 180.80.8044
LA 4 LED130	MBS 20.20.08.....14	MCS 56.80.24 U.....68	MES 60.60.25 Ex...31	MF 200.100.4044
LC 1C.Z108	MBS 20.20.12.....14	MCS 65.60.40 B71	MES 60.60.25.....18	MF 200.100.5044
LC 1C.ZH108	MBS 20.30.08 Ex...28	MCS 65.80.40 B71	MES 70.50.21.....18	MF 210.100.6044
LC 5 DB.S108	MBS 20.30.08.....14	MCS 65.80.50 B71	MES 70.50.25 Ex...31	MF 210.100.8044
LC 5 DB.Z108	MBS 20.30.12.....14	MED 100.100.30.....22	MES 70.50.25.....18	MF 210.120.4044
LH 1C.Z109	MBS 20.40.08.....14	MED 120.100.40.....23	MES 80.60.21.....18	MF 210.120.5044

ТАБЛИЦА АРТИКУЛОВ

Артикул стр.	Артикул стр.	Артикул стр.	Артикул стр.	Артикул стр.
MF 200.120.60 D....44	MG 210 IT167	MN 180.60 M.....114	MP 30.30 P.....112	MPS 120.60.60.....38
MF 200.120.6044	MG 210.09 L v.2...127	MN 180.80114	MP 30.30112	MPS 120.80.40.....38
MF 200.120.8044	MG 220 IT167	MN 180.80 M.....114	MP 30.40 P.....112	MPS 120.80.60.....38
MF 200.40.5044	MG 220.09 L v.2...127	MN 200.100.....114	MP 30.40112	MPS 140.60.60.....38
MF 200.40.6044	MG 30 E128	MN 200.60.....114	MP 40.30 P.....112	MPS 160.60.40.....38
MF 200.40.8044	MG 35.03 IL.....174	MN 200.80.....114	MP 40.30112	MPS 160.60.60.....38
MF 200.60.100 D....44	MG 40160	MN 90.100 M.....114	MP 40.40 P.....112	MPS 160.60.80.....38
MF 200.60.10044	MG 40.02.....116	MN 90.80 M.....114	MP 40.40112	MPS 160.80.40.....38
MF 200.60.12044	MG 40.03127	MP 03.10 PL.....129	MP 40.60112	MPS 160.80.60.....38
MF 200.60.40 D....44	MG 40.04 C116	MP 06.10 P129	MP 45.15 M111	MPS 180.40.50.....38
MF 200.60.4044	MG 40.04 CL.....116	MP 06.10 PL.....129	MP 45.25 M111	MPS 180.40.60.....38
MF 200.60.5044	MG 40.06 L v.2....127	MP 10.10 P129	MP 45.25 MP111	MPS 180.60.40.....38
MF 200.60.60 D....44	MG 40.06127	MP 100.60 P.....112	MP 45.35 M111	MPS 180.60.50.....38
MF 200.60.6044	MG 40.09 L v.2....127	MP 100.60112	MP 45.35 MP.....111	MPS 180.60.60.....38
MF 200.60.80 D....44	MG 40.09127	MP 100.80 P.....112	MP 45.55 M111	MPS 180.80.40.....38
MF 200.60.8044	MG 45.03 IL.....175	MP 100.80112	MP 45.55 MP111	MPS 180.80.50.....38
MF 200.80.100 D....44	MG 48.03 I.....175	MP 105.35 M.....111	MP 50.30 P112	MPS 180.80.60.....38
MF 200.80.10044	MG 50 E128	MP 105.45 M.....111	MP 50.30112	MPS 200.40.50.....38
MF 200.80.12044	MG 50.03127	MP 120.100 P.....112	MP 50.40 P.....112	MPS 200.40.60.....38
MF 200.80.120 D....44	MG 50.04 C116	MP 120.100112	MP 50.40112	MPS 200.60.40.....38
MF 200.80.40 D....44	MG 50.04 CL.....116	MP 120.6045	MP 50.50 P.....112	MPS 200.60.50.....38
MF 200.80.4044	MG 50.06 L v.2....127	MP 120.60 P.....112	MP 50.50112	MPS 200.60.60.....38
MF 200.80.5044	MG 50.06127	MP 120.60112	MP 60.40 P.....112	MPS 200.60.80.....38
MF 200.80.60 D....44	MG 50.09 L v.2....127	MP 120.8045	MP 60.40112	MPS 200.80.40.....38
MF 200.80.6044	MG 50.09127	MP 120.80 P.....112	MP 60.60 P.....112	MPS 200.80.50.....38
MF 200.80.80 D....44	MG 55.03 IL.....174	MP 120.80112	MP 60.60112	MPS 200.80.60.....38
MF 200.80.8044	MG 60 EMC.....161	MP 140.100 E.....112	MP 65.15 M111	MPS 200.80.80.....38
MF 220.100.6044	MG 60160	MP 140.100 PE ...112	MP 65.25 M111	MPS 220.60.60.....38
MF 220.120.6044	MG 60.03127	MP 140.60 E.....112	MP 65.35 M111	MPS 220.80.60.....38
MF 220.120.8044	MG 60.04 C116	MP 140.60 PE.....112	MP 65.35 MP.....111	MPS 220.80.80.....38
MF 220.60.100 D....44	MG 60.04 CL.....116	MP 140.80 E.....112	MP 65.45 M111	MPV 180.60.60.....40
MF 220.60.10044	MG 60.05 MP129	MP 140.80 PE112	MP 65.45 MP.....111	MPV 180.80.60.....40
MF 220.60.60 D....44	MG 60.06 L v.2127	MP 160.60 E.....112	MP 65.55 M111	MPV 200.60.60.....40
MF 220.60.6044	MG 60.06127	MP 160.60 PE112	MP 65.55 MP.....111	MPV 200.60.80.....40
MF 220.60.80 D....44	MG 60.09 L v.2....127	MP 180.100 P.....45	MP 70.50 P.....112	MPV 200.80.60.....40
MF 220.60.8044	MG 60.09127	MP 180.10045	MP 70.50112	MPV 220.60.60.....40
MF 220.80.100 D....44	MG 65.03 IL.....174	MP 180.11119	MP 80.100 P.....112	MPV 220.80.80.....40
MF 220.80.10044	MG 80 EMC.....161	MP 180.120 P.....45	MP 80.100112	N 5 MS178
MF 220.80.60 D....44	MG 80160	MP 180.12045	MP 80.120112	N 6 MF178
MF 220.80.6044	MG 80.02.....116	MP 180.60 P.....45	MP 80.60 P.....112	N 6 MS178
MF 220.80.80 D....44	MG 80.03127	MP 180.6045	MP 80.60112	N 8 MF178
MF 220.80.8044	MG 80.04 C116	MP 180.80 P.....45	MP 80.80 P.....112	N 8 MS178
MF 40 D.....158	MG 80.04 CL.....116	MP 180.8045	MP 80.80112	OK 40 EP.....139
MF 50 D.....158	MG 80.05 MP129	MP 200.100 P.....45	MP 85.35 M111	OK 50 EP.....139
MF 60 D.....158	MG 80.06 L v.2....127	MP 200.10045	MP 85.45 M111	OK 60 EP.....139
MF 80 D.....158	MG 80.06127	MP 200.11119	MPD 180.100.40....41	OK 80 EP.....139
MG 100160	MG 80.09 L v.2....127	MP 200.120 P.....45	MPD 180.120.40....41	PC 1 L.S109
MG 100.04 C116	MG 80.09127	MP 200.12045	MPD 180.120.50....41	PC 1 LH.M109
MG 100.04 CL.....116	MG 80.10 I.....174	MP 200.60 P.....45	MPD 180.120.60....41	PK 100.40 GP.....158
MG 100.06 L v.2...127	MKM 160.60.6042	MP 200.6045	MPD 200.100.40....41	PK 100.60 GP.....158
MG 100.06.....127	MKM 160.60.8042	MP 200.80 P.....45	MPD 200.100.50....41	PK 100.80 GP.....158
MG 100.09 L v.2...127	MN 120.60 M.....114	MP 200.8045	MPD 200.100.60....41	PK 120.40 GP.....158
MG 100.09.....127	MN 120.80 M.....114	MP 220.11119	MPD 200.120.40....41	PK 120.60 GP.....158
MG 120 IT.....167	MN 160.100 M.....114	MP 220.120 P.....45	MPD 200.120.50....41	PK 120.80 GP.....158
MG 120.04 C116	MN 160.60 M.....114	MP 220.12045	MPD 210.120.60....41	PK 15.11 G158
MG 120.06 L v.2...127	MN 160.80 M.....114	MP 220.60 P.....45	MPD 200.120.80....41	PK 15.11162
MG 120.06.....127	MN 180.100.....114	MP 220.6045	MPD 220.100.60....41	PK 25.11 G158
MG 120.09 L v.2...127	MN 180.100 M.....114	MP 220.80 P.....45	MPD 220.100.80....41	PK 25.11162
MG 120.09.....127	MN 180.120 M.....114	MP 220.8045	MPD 220.120.60....41	PK 25.13 G158
MG 180 IT.....167	MN 180.40 M.....114	MP 30.20 P.....112	MPP 200.60.100....46	PK 25.13162
MG 180.09 L v.2...127	MN 180.60.....114	MP 30.20112	MPP 200.80.100....46	PK 32.08 P157

Артикул	стр.	Артикул	стр.	Артикул	стр.	Артикул	стр.	Артикул	стр.
PK 35.11 G	158	R 20.15	97	S 5.16 M	177	SH 45.55 I	171	SP 200.50 N	110
PK 35.11	162	R 30.15	97	S 5.35 MBS	177	SH 45.65 I	171	SP 200.50	45
PK 35.13 G	158	R 30.21	97	S 6.10 MX	177	SH 48.25 I2	171	SP 200.60 F	45
PK 35.13	162	R 40.15	97	S 6.16 M	177	SH 48.35 I2	171	SP 200.60 I	55
PK 42.08 P	157	R 40.21 S	97	S 6.25 MXS	177	SH 48.35 IM	172	SP 200.60 IP	55
PK 45.13 G	158	R 40.21	97	S 8.16 MX	177	SH 48.35 IM2	172	SP 200.60 N	110
PK 45.13	162	R 40.25	97	SBS 10.10.06 Ex	29	SH 48.45 I2	171	SP 200.60 S	39
PK 55.13 G	158	R 50.21	97	SBS 10.10.06	15	SH 48.45 IM	172	SP 200.60	45
PK 55.13	162	R 50.25	97	SBS 12.12.06 Ex	29	SH 48.45 IM2	172	SP 200.80 I	55
PK 60.40 GP	158	R 60.100 I	55	SBS 12.12.06	15	SH 48.55 IM	172	SP 200.80 IP	55
PK 60.60 GP	158	R 60.100 IK	55	SBS 15.15.08 Ex	29	SH 48.65 IM	172	SP 200.80 N	110
PK 62.08 P	157	R 60.100 IP	55	SBS 15.15.08	15	SH 50 D	104	SP 200.80	45
PK 80.40 GP	158	R 60.100 P	95	SBS 15.30.08 Ex	29	SH 60 D	104	SP 220.100 I	55
PK 80.60 GP	158	R 60.100 PK	95	SBS 15.30.08	15	SH 60.60 M	126	SP 220.100 IP	55
PK 80.60 GPS	158	R 60.21	97	SBS 20.20.08 Ex	29	SH 60.60	126	SP 220.100	45
PKV 50 P	159	R 60.25 S	97	SBS 20.20.08	15	SH 80 D	104	SP 220.60 I	55
PKV 50 S	159	R 60.25	97	SBS 20.30.08 Ex	29	SH 80.60 M	126	SP 220.60 IP	55
PKV 60 P	159	R 60.30 S	97	SBS 20.30.08	15	SH 80.60	126	SP 220.60 N	110
PKV 60 PH	159	R 60.30	97	SBS 30.30.12 Ex	29	SH 80.80	126	SP 220.60	45
PKV 60 S	159	R 60.40 C	69	SBS 30.30.12	15	SK 12.25	126	SP 220.80	38
PKV 60 SH	159	R 60.40	96	SBS 30.40.12 Ex	29	SK 12.50	126	SP 220.80 I	55
PKV 80 P	159	R 60.50	96	SBS 30.40.12	15	SK 8.25	126	SP 220.80 IP	55
PKV 80 PH	159	R 60.60 I	55	SBS 40.60.12 Ex	29	SK 8.50	126	SP 220.80 N	110
PKV 80 S	159	R 60.60 IK	55	SCD 91.120.49	72	SP 120.100 I	55	SP 220.80	45
PKV 80 SH	159	R 60.60 IP	55	SCD 91.120.49	72	SP 120.100 IP	55	SPS 180.60.50	39
PL 09	178	R 60.60 P	95	SCS 91.60.49	72	SP 120.40	38	SPS 180.80.50	39
PP 200.80 MC	120	R 60.60 PK	95	SCS 91.80.49	72	SP 120.60	38	SPS 200.60.60	39
PV 12.20 S	149	R 60.60	96	SCS 91.80.49	72	SP 120.60	38	SPS 200.80.60	39
PV 12.20	149	R 60.80 I	55	SD 2 v.2	106	SP 120.60	38	SW 01	122
PV 22.20 S	149	R 60.80 IK	55	SD	106	SP 120.60	38	T 10 MH	78
PV 22.20	149	R 60.80 IP	55	SD1	106	SP 120.60 I	55	T 10 MH CL	76
PV 38.21 I	153	R 60.80 P	95	SES 100.80.30 Ex	32	SP 120.60 IP	55	T 10 MT	77
PV 38.21 IF	153	R 60.80 PK	95	SES 100.80.30	24	SP 120.80	38	T 10.10 FB	77
PV 38.21 IK	154	R 80.100 I	55	SES 120.80.30 Ex	32	SP 120.80	38	T 10.10 IB	77
PV 38.21 IS	154	R 80.100 IK	55	SES 120.80.30	24	SP 120.80 I	55	T 12.10 FB	77
PV 38.38 I	153	R 80.100 IP	55	SES 120.80.40	24	SP 120.80 IP	55	T 12.10 IB	77
PV 38.38 IF	153	R 80.100 P	95	SES 30.20.15 Ex	32	SP 140.60	38	T 15.10 FB	78
PV 38.38 IK	154	R 80.100 PK	95	SES 30.20.15	24	SP 160.40	38	T 15.10 IB	78
PV 38.38 IS	154	R 80.24 C	69	SES 30.40.15 Ex	32	SP 160.40	38	T 16 EC	77
PV 60.100 PK	153	R 80.30 S	97	SES 30.40.15 U	65	SP 160.60	38	T 2,5-10 EC N	76
PV 60.60 PK	153	R 80.30	97	SES 30.40.15	24	SP 160.80	38	T 2,5-10 EC	76
PV 60.80 PK	153	R 80.40 C	69	SES 40.30.15 Ex	32	SP 180.100 I	55	T 2,5-16 PP	76
PV 80.100 PK	153	R 80.40	96	SES 40.30.15	24	SP 180.100 IP	55	T 2,5-16 SP	76
PV 80.60 PK	153	R 80.50 C	69	SES 40.30.21	24	SP 180.100	45	T 2,5-4 EC DL	84
PV 80.80 PK	153	R 80.50 S	96	SES 40.40.21 Ex	32	SP 180.40 N	110	T 2,5-4 SP DL	84
R 100.40	96	R 80.50	96	SES 40.40.21	24	SP 180.40	45	T 30 CL	76
R 100.60	96	R 80.60 I	55	SES 40.60.21 U	65	SP 180.50 N	110	T 4 EC D	83
R 12 FA	143	R 80.60 IK	55	SES 50.40.21 Ex	32	SP 180.50 S	39	T 40 CL	78
R 12 FA S	143	R 80.60 IP	55	SES 50.40.21	24	SP 180.50	45	T 5 MT	76
R 120.24 C	69	R 80.60 P	95	SES 50.50.21 Ex	32	SP 180.60 I	55	T 5.10 FB	76
R 120.40 C	69	R 80.60 PK	95	SES 50.50.21	24	SP 180.60 IP	55	T 5.10 IB	76
R 120.40	96	R 80.60 S	96	SES 60.40.21 Ex	32	SP 180.60 N	110	T 6 EC T	85
R 120.50 C	69	R 80.60	96	SES 60.40.21	24	SP 180.60	45	T 6 MT	76
R 120.50	96	R 80.80 I	55	SES 60.60.25 Ex	32	SP 180.80 I	55	T 6.10 FB	76
R 120.60	96	R 80.80 IK	55	SES 60.60.25	24	SP 180.80 IP	55	T 6.10 IB	76
R 120.80	96	R 80.80 IP	55	SES 70.50.25 Ex	32	SP 180.80	45	T 8 MT	77
R 15 FA	143	R 80.80 P	95	SES 70.50.25	24	SP 200.100 I	55	T 8.10 FB T	85
R 15 FA S	143	R 80.80 PK	95	SES 80.60.30 Ex	32	SP 200.100 IP	55	T 8.10 FB	77
R 160.24 C	69	R 80.80	96	SES 80.60.30	24	SP 200.100	45	T 8.10 IB	77
R 160.50 C	69	RV 38.38	152	SH 45.35 I	171	SP 200.40 N	110	TB 10 E	81
R 160.60	96	S 5.11	178	SH 45.45 I	171	SP 200.40	45	TB 10 N	77

ТАБЛИЦА АРТИКУЛОВ

Артикул стр.	Артикул стр.	Артикул стр.	Артикул стр.	Артикул стр.
TB 1077	TB 6 T85	WB 698	ZA 00.50 H v.2.....131	ZA 60.00 S v.2.....131
TB 16 E81	TB 677	WB 8 B98	ZA 00.50 HS v.2...131	ZA 60.100 IM132
TB 16 N77	TB 9579	WB 8 BS98	ZA 00.50 S v.2.....131	ZA 60.60 I132
TB 1677	TS 10.230 NCB ...148	WB 8 S98	ZA 00.60 v.2131	ZA 60.80 I132
TB 2,5 DL84	TS 10.230 NOB ...148	WB 898	ZA 00.60 H v.2.....131	ZA 80.00 v.2.....131
TB 2,5 E80	TS 6.230 NC.....147	Z 100 I132	ZA 00.60 HS v.2...131	ZA 80.00 H v.2.....131
TB 2,5 N76	TS 6.230 NO147	Z 100.1000 I132	ZA 00.60 K v.2.....131	ZA 80.00 HS v.2...131
TB 2,576	VB 100107	Z 100.1000 IK.....132	ZA 00.60 S v.2.....131	ZA 80.00 P v.2.....131
TB 35 E82	VB 120107	Z 100.1000 IP.....132	ZA 00.80 v.2131	ZA 80.00 S v.2.....131
TB 35 N78	VB 140107	Z 100.600 I132	ZA 00.80 H v.2.....131	ZA Y.Z EQ117
TB 3578	VB 160107	Z 100.600 IK132	ZA 00.80 K v.2.....131	ZH 80.80 I132
TB 4 D83	VB 40 G107	Z 100.600 IP132	ZA 00.80 S V.2131	ZH 30.30134
TB 4 DC87	VB 50 G107	Z 100.800 I132	ZA 100.00 v.2131	ZH 30.40134
TB 4 DL84	VB 50107	Z 100.800 IK132	ZA 100.00 H v.2...131	ZH 45.30134
TB 4 E80	VB 60 G107	Z 100.800 IP132	ZA 120.00 v.2131	ZH 45.40134
TB 4 F86	VB 60107	ZA 00.100 H v.2...131	ZA 120.00 H v.2...131	ZL 150 G140
TB 4 FL2486	VB 70107	ZA 00.100 v.2.....131	ZA 120.00 S v.2...131	ZL 30.15139
TB 4 N76	VB 80 G107	ZA 00.25 v.2131	ZA 160.00 v.2.....131	ZL 30.21139
TB 476	VB 80107	ZA 00.30 v.2131	ZA 40.00 v.2131	ZL 350 V140
TB 50 E82	W 6.04.6.210123	ZA 00.30 S v.2.....131	ZA 40.00 H v.2.....131	ZL 40.21139
TB 50 N78	W 6.04.6.400123	ZA 00.40 v.2131	ZA 60.00 v.2131	
TB 5078	W 6.04.8.210123	ZA 00.40 H v.2.....131	ZA 60.00 H v.2.....131	
TB 6 E81	W 8.10.8.300123	ZA 00.40 S v.2.....131	ZA 60.00 HS v.2...131	
TB 6 N77	WB 1299	ZA 00.50 v.2131	ZA 60.00 P v.2.....131	

Б

Балка рамы	MF X D	158
Боковые элементы цоколя	ZA 00.Z v.2	131
– из нержавеющей стали	ZA 00.Z S v.2	131
– с щеточным вводом для кабелей	ZA 00.Z K v.2	131

В

Ввод щеточный	G X.04 B	159
Вентилятор	FA 12.230 I	144
– фильтрующий	FA X.230 F	141
	FA X.230 FB	142
Верхняя часть пульта	MCS 56.Y.24 U	68
Винт крепежный	S X.16 M	177
	S X.Y MX	177
	S 5.35 MBS	177
	S 6.25 MXS	177
– самонарезающий	S 5.11	178
Выключатель концевой	SW 01	122

Г

Гайка закладная	N X MS	194
– с фланцем	N XMF	194
Гигростат	HS 5.230	148
	HS 5.230 B	149

Д

Дверь	D X.Y	44
– внутренняя (напольных шкафов)	ID X.Y	103
– внутренняя (настенных шкафов)	ID X.Y	21
– обзорная	D X.Y V	45
– перфорированная	D X.Y P	45
– секционная	D X.Y M	100
– секционная обзорная	D X.Y MV	100
– телекоммуникационная	D X.Y I	54
– телекоммуникационная обзорная	D X.Y IV	54
– телекоммуникационная перфорированная	D X.Y IP	54
– телекоммуникационная укороченная с щеточным вводом для кабелей	D X.Y IK	55
Держатель DIN-рейки	B 6 DR	125
– крышки	B 5.35 DR	125
– маркировки для упора на DIN-рейку	B 0 B	104
– маркировки на DIN-рейку	T 10 MH CL	76
– панелей	T 10 MH	78
– траверсы	B 6 SP	138
– шинных сборок	B 8 MG	117
	BI 2	156
	BI 3 (U)	164

З

Заглушка пластиковая	PL 09	178
Замок цинковый с двойной бородкой	LC 5 DB.Z	108
– с цилиндром	LC 1C.Z	108
– с цилиндром и поворотной ручкой	LC 1C.ZH	108
Захват штанговой системы	B 6 DP	138
Защита от прикосновения	PP X.Y MC	120

К

Кабельный ввод	GK X	157
– зажим	GK X PG (M)	160
– организатор	CL X	166
– прижим с контактом ЭМС	B 10 IC	161
	CL X EMC	166
Карман для документации	DP Y M	105
Клемма двухуровневая	TB X DL	84
– заземляющая универсальная	TB X E	80
– измерительная с ползунковым размыкателем	TB 6 T	85
– с держателем предохранителя рычажного типа	TB 4 F	86
– с ножевым размыкателем	TB 4 DC	87
– со сдвоенным зажимом	TB 4 D	83
– универсальная	TB X (N)	76
Ключ цинковый с двойной бородкой	KY 5DB.Z	108
Козырек защитный		
для настенных шкафов	R X.Y	97
– настенных шкафов из нерж. стали	R X.Y S	97
для напольных шкафов	R Y.Z	96
– напольных шкафов из нерж. стали	R Y.Z S	96
Кожух защитный для вентилятора	R X FA (S)	143
Комплект заземления	EK 6 (8)	123
Комплект усилителей сейсмостойкий	IK 01 EQ	117
Консоль для реек вертикальных 19”	B 6 G, B 6 IG	167
Коробка взрывозащищенная	MBS X.Y.Z Ex	28
– взрывозащищенная из нерж. стали	SBS X.Y.Z Ex	29
– взрывозащищенная с обзорной крышкой	MBV X.Y.Z Ex	30
– распределительная	MBS X.Y.Z	14
– распределительная из нерж. стали	SBS X.Y.Z	15
– распределительная с обзорной крышкой	MBV X.Y.Z	16
Корпус распределительный 19”	MC 03 I	177
Крейт	IBS X.48.26 M	60
Комплект для крепления монтажной панели	IK 06 MPO	115
	IK 06 MP	115
Комплект для пломбирования	PC 1 LH.M	109
Комплект крепления на столб	OK X EP	139
Краска для подкрашивания	CS 7035.01	99
Кронштейн		
– для транспортировки напольных шкафов	LL 12	137
– светильника IT	MB 10.48 CLG	130
Крышка торцевая	T X-10 EC (N)	76
Крышка замка защитная для пломбирования	PC 1 L.S	109
Модуль вентиляторный	FI X.230 (D)	156
Монтажная стойка	ZL 150 G	140
	ZL 350 V	140
Нижняя часть пульта	MCS 65.Y.40 B	71

М

Модуль вентиляторный	FI X.230 (D)	156
Монтажная стойка	ZL 150 G	140
	ZL 350 V	140

Н

Нижняя часть пульта	MCS 65.Y.40 B	71
----------------------------	----------------------	-----------

О

Обогреватель	HT X	145
	HT X B	146
Ограничитель дверной	SD, SD1, SD2	106
Опора винтовая	F X.Y	135
Опорный изолятор	BI 45	165

П

Панель		
– кабельная	CR 200.20	161
Панель 19"	MB X.48 I	175
– 19" с кабельными организаторами	MB 10.48 IC	162
– 19" с щеточным вводом для кабелей	MB 10.48 IK	175
– боковая	SP X.Z	45
– боковая с вентиляцией цоколя телекоммуникационного	Z 100.Y IP	132
– боковая с щеточным вводом для кабелей		
цоколя телекоммуникационного	Z 100.Y IK	132
– боковая цоколя телекоммуникационного	Z 100.Y I	132
– вентиляторная	FC 02.230 P (PD)	150
	FC X.230 (D)	151
	RV 38.38	152
– вентиляционная	PV 38.Y I	153
– вентиляционная с фильтром	PV 38.Y IF	153
– вентиляционная с фильтром и щет. вводом для кабелей	PV Y.Z PK	153
– глухая 19"	PV 38.Y IS	154
– жалюзийная вентиляционная	PV X.20	150
– жалюзийная вент. из нерж. стали	PV X.20 S	150
– задняя	BP X.Y	45
– кабельного ввода	PK Y.08 P	157
- Панель кабельного ввода глухая для компактных шкафов	PK Y.Z G	158
- Панель кабельного ввода глухая	PK Y.Z GP	158
– кабельного ввода с выб. отверстиями	PK X.Y	162
- Панель кабельного ввода подвижная	PKV X P (PH)	158
- Панель кабельного ввода стационарная	PK Y.Z S (SH)	158
– концевая	DP 10.Y	102
– концевая нижней части	R 60.40 C	69
– концевая средней части	R 80.24 C	69
– мод. глухая, для напольных шкафов	MB X.Y	121
– мод. глухая, для настенных шкафов	MB X.Y	122
– мод. глухая с вырезом	MB X.Y P	121
– монтажная, для напольных шкафов	MP X.Y	45
– монтажная, для настенных шкафов	MP X.Y	128
– монтажная микроперфорированная, для напольных шкафов	MP X.Y P	45
– монтажная микроперфорированная, для настенных шкафов	MP X.Y P	115
– монтажная плоская	MP X.10 P	124
– монтажная промежуточная	MP X.11	114
– монтажная секционная	MP X.Y M	111
– монтажная секционная с перфорацией	MP X.Y M P	111
– монтажная угловая	MP X.10 PL	129
– потолочная с доработкой	R Y.Z G	95
– потолочная с перфорацией	R Y.Z P	95

– потолочная с перф. и вводом для каб.	R Y.Z PK	95
– разделительная	SP X.Y N	110
– с щеточным вводом для кабелей	PV 38.21 IK	154
– секционная	DP X.Y	100
– секционная обзорная	DP X.Y V	100
– телекоммуникационная боковая	SP X.Z I	55
– телекоммуникационная боковая с перф.	SP X.Z IP	55
– телекоммуникационная потолочная	R Y.Z I	55
– телеком. потолочная с перф.	R Y.Z IP	55
– телекоммуникационная потолочная с щеточным вводом для кабелей	R Y.Z IK	55
– управления	MES X.Y.Z U	64
– управления из нержавеющей стали	SES X.Y.Z U	65
Передние и задние элементы цоколя	ZA X.00 v.2	131
– из нержавеющей стали	ZA X.00 S v.2	131
– с вентиляцией	ZA X.00 P v.2	131
Перемычка винтовая	T X.10 FB	93
– гребенчатая	T X.10 IB	93
Петля стальная	HG 180.90 ME	109
– цинковая	HG 180.45 ZP	109
Планка защитная	GB X R	140
– разделительная	GB Y	102
Подставка	SH Y D	104
Полка	SH X.Z	126
– выдвижная	SH X.Z M	126
– 19"	SH 45.X I	171
– 19" выдвижная	SH 48.X IM	172
– 19" выдвижная		
с креплением в одной плоскости	SH 48.X IM2	172
– 19" с креплением в одной плоскости	SH 48.25 I2	171
Полоса маркировочная	T X MT	77
Прижим кабельный с контактом ЭМС	CL 10 EMC	166
Присоединительный комплект	IK 08 MG	115
Провод заземления	W 6.04.8.200	123
Проставка	T 2,5-4 SP DL	84
– для шкафа компактного	SK 8.25 (50)	126
– панели потолочной	SK 12.25 (50)	126
Пульт управления из нерж. стали	SCS 91.Y.49	72

Р

Разделитель клеммных групп	T X-16 PP	76
– перемычек	T X-16 SP	76
Рама	MF X.Y.Z	44
– 19" поворотная	MC 200.80 IRP	170
– 19" поворотная частичная	MC 80.80 IRP	170
– 19" двухсторонняя	MC 200.80 ID	170
– 19" поворотная для телекоммуникационного шкафа	MC X.Y IR	174
– дополнительная к стойке телеком.	IFO X.57.00	59
– модульная	MC X.Y	118
– модульная поворотная	MC X.Y R	118
– с дополнительным вводом сверху	MF X.Y.Z D	44
– телекоммуникационная	IF X.Y.Z	54
Рейка вертикальная 19" IT	IG X (L)	167
– вертикальная 19"	MG X IT	167
– горизонтальная 19"	MG 48.03 I	175
– для глух. двери, для напольных шкафов	VB X G	107

– для глух. двери, для настенных шкафов	VB X GE	107
– для глух. двери, для настенных шкафов	VB X	107
– кабельная	MG Y	160
– кабельная с контактом ЭМС	MG Y EMC	161
– монтажная MG	MG X.Y	127
– монтажная MG L	MG X.Y L v.2	127
– монтажная внутренняя MG E	MG X E	128
– монтажная рамы IF	MG 80.10 I	174
– опорная	MG Y.03 IL	174
Решетка с фильтром	FF X	141
	FF X B	142
Ролик	C X.Y	135
– с тормозом	C X.Y T	135
Ручка	HD 250.45 Z	138
– поворотная с цилиндром	LH 1C.Z	109
Рым-болт	LE 12	95

С

Светильник	LA 4 LED	130
	LA 2,5 LED M	130
Сетка монтажная	MN X.Y	114
Сетка монтажная секционная	MN X.Y M	114
Скобы для монтажа к стене	WB 6 (S),	98
	WB 8 (B),	98
	WB 12	99
– на стене из нержавеющей стали	WB 8 S (8 BS)	98
Соединительный комплект	IK 01 (I),	136
	IK 02,	136
	IK 03	136
– цоколей	IK 01 ZA v.2	135
Средняя часть пульта	MCS 20.80.81 D	70
Стойка монтажная	ZL X.Y	139
– телекоммуникационная	IFO 24.57.74	59

Т

Терморегулятор	TS 6.230 NC (NO)	147
	TS 6.230 NCB (NOB)	148
Траверса монтажная CL	MG X.04 CL	116
– С	MG X.04 C	116

У

Угловой элемент цоколя телеком.	Z 100 I	132
Упор на DIN-рейку	T 30 CL	76
Уплотнитель самоклеющийся расширяющийся	G 20.40 G	163
Усилитель монтажной панели	MG X.05 MP	129

Ф

Фиксатор монтажной панели	B X MP	115
Фильтр сменный	F X G3 (4)	143

Ц

Цоколь сейсмостойкий	ZA Y.Z EQ	117
– телекоммуникационный	ZA Y.Z I	132
– телеком. с защитой от опрокидывания	ZA 60.100 IM	132
– увеличенный	ZH X.Y	134

Ш

Шасси модульное	MC X.Y	21
Шинный зажим	CK 05.04	166
Шины заземления и зануления	BB 10 E (N)	123
	BI 1.45 E (N)	123
Шкаф компактный взрывозащищенный	MES X.Y.Z Ex	31
– компактный взрывозащ. из нерж. стали	SES X.Y.Z Ex	32
– компактный ВОЛС	MES 60.40.21 OD	58
– компактный распределительный	MES X.Y.Z	17
– компактный распред. двухдверный	MED X.Y.Z	22
– компактный распред. из нерж. стали	SES X.Y.Z	24
– компактный распред. с обзорной дверью	MEV X.Y.Z	20
– компактный телекоммуникационный	IES 09.60.54	56
– компактный телекоммуникационный		
3-х секционный с обзорной дверью	IEV 12.60.55	57
– компактный телеком. с обзорной дверью	IEV 09.60.54	56
– компьютерный	MKM X.Y.Z	42
– распределительный	MPS X.Y.Z	38
– распределительный двухдверный	MPD X.Y.Z	41
– распределительный из нерж. стали	SPS X.Y.Z	39
– распределительный с обзорной дверью	MPV X.Y.Z	40
– серверный IT	IPP X.60.100 P	53
– серверный	MPP X.Y.Z	46
– серверный IT с обзорной дверью	IPV X.60.100 P	53
– телеком. с обзорной дверью	IPV X.Y.Z	52
DIN - рейка	DR X.Y	124



КАЧЕСТВО, ДОСТУПНОЕ КАЖДОМУ

«ПРОВЕНТО» предлагает не только качественные изделия, но также комплексные решения и рекомендации в рамках коммерческого сотрудничества.

«ПРОВЕНТО» использует весь свой потенциал для предоставления своим клиентам технической поддержки на самом высоком уровне.

Подробнее на www.provento-electro.ru

Где купить:

ООО "КОМПАНИЯ ОПТУЛС"

г.Москва, ул.Бирюлёвская, д.53, корп. 2, офис 113

Tel.: +7 (495) 646-00-96

E-Mail: sale@opttools.ru

Internet: www.opttools.ru

Мы оставляем за собой право внести изменения при проектировании и производстве продукции

