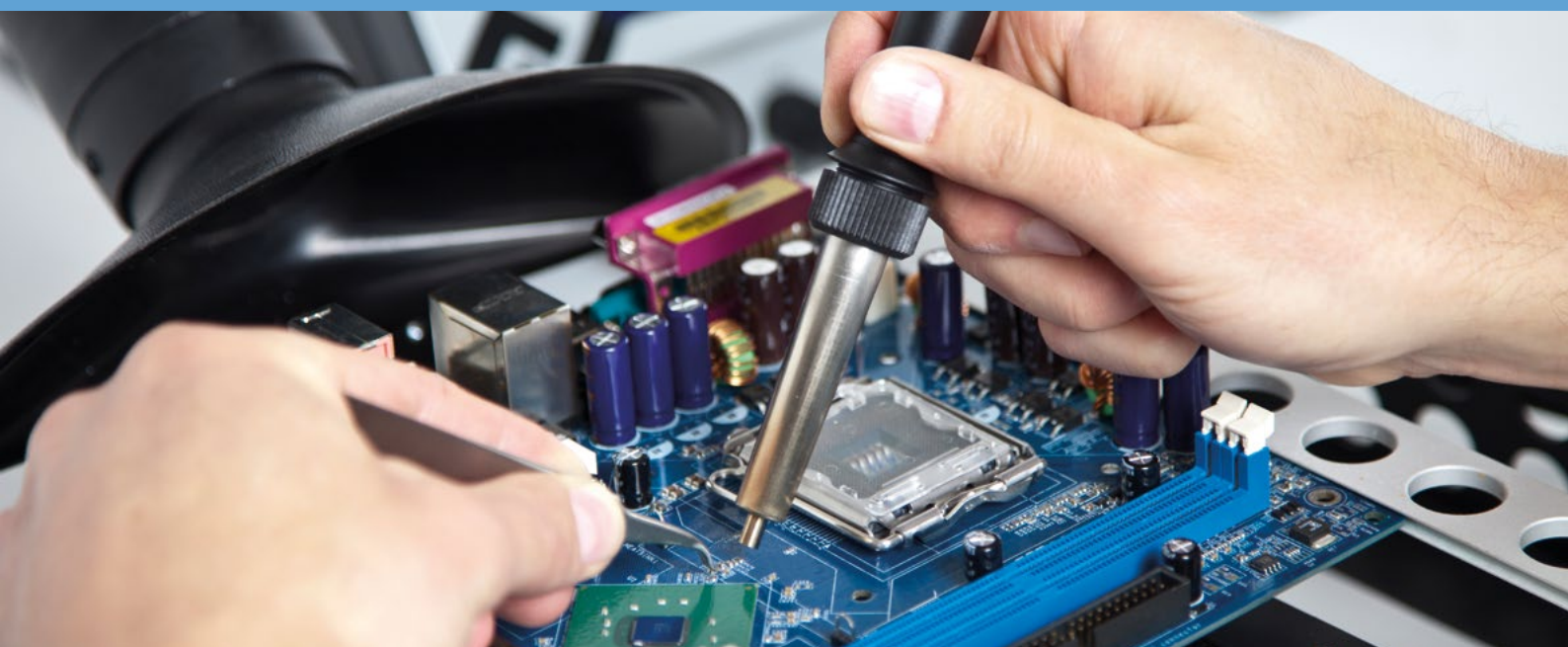


ГОРЯЧИЕ НОВОСТИ АССОРТИМЕНТА

лето 2016



 kurtz ersa

HR200



Ремонтный модуль с мощным 400 Вт гибридным (инфракрасно-термовоздушным) нагревателем и рамочным держателем плат. Сочетание двух способов передачи тепла повышает скорость и равномерность нагрева без риска сдувания мелких компонентов. Уровень мощности задается 4-позиционным переключателем на панели управления. Процесс нагрева активируется нажатием педали (руки свободны) и нуждается в абсолютном контроле со стороны оператора, ибо встроенных средств автоматизации пайки данная модель не предусматривает. Макс. площадь нагрева (размер SMT компонента) - 30x30 мм; макс. размер печатной платы в рамочном держателе 215x300 мм; макс. расстояние от центра зоны нагрева до края печатной платы, ближайшего к вертикальной опоре системы (ограничивающей дальнейшее продвижение платы) - 170 мм. Габаритные размеры 300x300x280 мм; вес 3,7 кг

HR200-HP



Тот же модуль HR200 вместе с нижним мощным (800 Вт) инфракрасным подогревателем рабочей площадью 125x125 мм. Уровень нагрева (40%, 60%, 80% или 100% мощности) задается 4-позиционным вращаемым переключателем на панели HR200. Подогрев многослойных печатных плат с массивными компонентами сокращает время пайки/демонтажа и сглаживает температурные перепады, минимизируя риск коробления плат при быстром локальном нагреве рабочей зоны сверху. Расстояние от нижнего подогревателя до печатной платы в рамочном держателе - 30 мм. Общий вес системы 5,3 кг; габариты 300x300x280 мм. Рекомендации по установке режимов нагрева в табличной форме приведены в инф. листке HR200 (pdf).

Дополнительная комплектация (опции по запросу)

Термопара на кабеле, фиксатор положения термопары, термометр, зумп-видеокамера для визуального контроля процесса оплавления, вентилятор для охлаждения плат



0ICV207



Через этот адаптер (переходник) к разъему термофена любой из станций серии VARIO можно подключать популярные инструменты ERSA серии DIG2000A. Например, двухканальная станция VARIO из конфигурации "паяльник iTool + термофен AirS" мгновенно превратится в "паяльник iTool + термопинцет ChipTool". Программное обеспечение станции VARIO обновлять не требуется: переходник нужен для адаптации электромеханических параметров разъема нагрева термофена VARIO к разъему образца DIG2000A.

Авангардные паяльно-ремонтные станции серии i-CON VARIO

VARIO Профи (ICV4000AICXV)



Четырехканальная паяльно-ремонтная антистатическая станция с унифицированным блоком управления (500 Вт), укомплектованная миниатюрным паяльником i-Tool с пиковой мощностью 150 Вт, миниатюрным термофеном Air-S (200 Вт), миниатюрным мощным термопинцетом ChipTool-VARIO (две демонтажные вставки с интегрированными нагревателями по 40 Вт) и вакуумным термоотсосом XTool-VARIO (150 Вт, время разогрева 35 с). Малощумящая (44 дБ) помпа для термофена и вакуумный компрессор для термоотсоса (импульсное разрежение до 700 мбар) размещены в блоке управления станции. Инструменты снабжены подставками соответствующей формы. Паяльник i-Tool имеет широчайший диапазон применений - от пайки чипов до массивных штыревых компонентов на многослойных печатных платах. Температурный диапазон паяльника, термопинцета и термоотсоса составляет 150°C - 450°C, термофена 50°C - 550°C; воздушный поток прецизионно регулируется от 2 до 20 л/мин. Паяльник i-Tool, термопинцет ChipTool-VARIO и термофен AIR-S оснащены датчиками, позволяющими автоматически снижать энергопотребление в паузах между выполнением работ. При помощи карт microSD в станцию удобно загружать параметры тонкой настройки и обновлять программное обеспечение встроенного контроллера (с сайта ERSA GmbH). К двум разъемам управляющего блока вместо штатных инструментов можно подключать инструменты ERSA прежних серий - термопинцет ChipTool с широчайшим спектром демонтажных насадок, популярные паяльники MicroTool и TechTool, носитель i-Set для группового копирования параметров настройки станций и снятия блокировки пароля. К разъему VAC вместо вакуумного термоотсоса подключается вакуумный манипулятор VAC PEN (опция) для захвата, переноса и позиционирования SMD компонентов на печатной плате (с переводом компрессора в режим непрерывной тяги через экранное меню). Предусмотрен канал управления внешней системой воздухоочистки или подогревателем печатных плат, а также порт USB (на перспективу). Вес 10 кг, размеры корпуса 300x280x115 мм. Экранный интерфейс в числе основных языков поддерживает русский.

VARIO Макси (ICV4000AICX)



Аналогичная комплектация, но с термоотсосом X-Tool предыдущего поколения (до лета 2015 года). С выходом в свет новейшего термоотсоса XTool-VARIO утратила технологическое первенство.

VARIO SMD (ICV4000AIC)



Тот же четырехканальный управляющий блок в комплекте с паяльником i-Tool, термофеном Air-S, миниатюрным мощным термопинцетом ChipTool-VARIO и подставками. К свободному каналу подключается дополнительный инструмент ERSA по выбору - например, термопинцет ChipTool, имеющий широкий спектр демонтажных насадок для микросхем. В этом случае от управляющего блока будут запитаны четыре инструмента для монтажа и демонтажа SMD. К встроенному вакуумному компрессору через разъем VAC удобно подключить манипулятор VAC PEN для захвата, переноса и позиционирования SMD компонентов на печатной плате. Альтернативой 4-канальному моноблоку является использование пары двухканальных станций с тем же набором инструментов поверхностного монтажа/демонтажа: i-CON2 (паяльник i-Tool, термопинцет ChipTool) и VARIO2 (термофен Air-S, термопинцет ChipTool-VARIO). Если станция i-CON1 или i-CON2 уже имеется на рабочем месте, то модель VARIO2 с термофеном и термопинцетом будет удачным апгрейдом до уровня многофункционального центра.

VARIO Комби (ICV4000AI)



Тот же четырехканальный управляющий блок в комплекте с паяльником i-Tool, термофеном Air-S и соответствующими подставками. Эта исходная конфигурация сочетает в себе начальный комплект инструментов монтажа с возможностью дальнейшей специализации для демонтажа SMD и/или штыревых компонентов путем подключения дополнительных инструментов ERSA по выбору.

VARIO Базис (ICV2000AI)



Двухканальная антистатическая станция для промышленной пайки контактным и бесконтактным способом, укомплектованная миниатюрным паяльником i-Tool с пиковой мощностью 150 Вт и миниатюрным термофеном Air-S (200 Вт). Нагнетание воздуха в термофен обеспечивается встроенной в корпус станции малошумящей (44 дБ) помпой. Паяльник i-Tool имеет широчайший диапазон применений - от пайки чипов до массивных штыревых компонентов на многослойных печатных платах. Температурный диапазон паяльника 150°C - 450°C, термофена 50°C - 550°C; воздушный поток прецизионно регулируется от 2 до 20 л/мин. Паяльник i-Tool и термофен Air-S снабжены подставками соответствующей формы и оснащены датчиками, позволяющими автоматически снижать энергопотребление в паузах между выполнением работ. При помощи карты microSD в станцию удобно загружать параметры тонкой настройки (например, выбрать динамику термостабилизации для паяльника при скоростной или бережной пайке), а также обновлять программное обеспечение встроенного контроллера (с сайта ERSA GmbH). К освобожденному от паяльника i-Tool разъему можно подключать иной паяльный инструмент ERSA: термопинцет ChipTool или ChipTool-VARIO, паяльник MicroTool или TechTool, носитель i-Set для группового копирования параметров настройки станций и снятия блокировки пароля. Предусмотрен канал управления внешней системой воздухоочистки или подогревателем печатных плат, а также порт USB (на перспективу). Вес 6 кг, размеры корпуса станции 180x280x115 мм. Экранный интерфейс в числе основных языков поддерживает русский.

VARIO Спец (ICV2000AC)



Двухканальная антистатическая ремонтная станция, укомплектованная миниатюрным термофеном Air-S (200 Вт) и миниатюрным мощным термопинцетом ChipTool-VARIO (две демонтажные вставки с интегрированными нагревателями по 40 Вт). Нагнетание воздуха в термофен обеспечивается встроенной в станцию малошумящей (44 дБ) помпой. Температурный диапазон термопинцета составляет 150°C - 450°C, термофена 50°C - 550°C; воздушный поток прецизионно регулируется от 2 до 20 л/мин. Оба инструмента снабжены подставками соответствующей формы и оснащены датчиками, позволяющими автоматически снижать энергопотребление в паузах между выполнением работ. При помощи карты microSD в станцию удобно загружать параметры тонкой настройки, а также обновлять программное обеспечение встроенного контроллера (с сайта ERSA GmbH). К освобожденному от термопинцета ChipTool VARIO разъему можно подключать иной паяльный инструмент ERSA: термопинцет ChipTool с широким спектром демонтажных насадок, паяльник i-Tool, MicroTool или TechTool, носитель i-Set для группового копирования параметров настройки станций и снятия блокировки пароля. Предусмотрен канал управления внешней системой воздухоочистки или подогревателем печатных плат, а также порт USB (на перспективу). Вес 6 кг, размеры корпуса станции 180x280x115 мм. Экранный интерфейс в числе основных языков поддерживает русский.

VARIO Эйр+ (ICV2000A)



Двухканальная антистатическая станция для промышленной пайки бесконтактным способом, укомплектованная миниатюрным термофеном Air-S (200 Вт) с подставкой соответствующей формы. Нагнетание воздуха в термофен обеспечивается встроенной в станцию малошумящей (44 дБ) помпой. Температурный диапазон термофена 50°C - 550°C, воздушный поток прецизионно регулируется от 2 до 20 л/мин. К свободному каналу станции можно подключать дополнительный инструмент ERSA по выбору: паяльник i-Tool, MicroTool или TechTool, термопинцет ChipTool или ChipTool VARIO, носитель i-Set для группового копирования параметров настройки станций и снятия блокировки пароля. При помощи карты microSD в станцию удобно загружать параметры тонкой настройки, а также обновлять программное обеспечение встроенного контроллера (с сайта ERSA GmbH). Предусмотрен канал управления внешней системой воздухоочистки или подогревателем печатных плат, а также порт USB (на перспективу). Вес 6 кг, размеры корпуса 180x280x115 мм. Экранный интерфейс в числе основных языков поддерживает русский.

VARIO Модерн (ICV2000AXV)



Двухканальная антистатическая ремонтная станция со встроенным вакуумным компрессором термоотсоса и малошумящей (44 дБ) помпой термофена. Укомплектована миниатюрным термофеном Air-S (200 Вт) и мощным термоотсосом XTool-VARIO (150 Вт, время разогрева 35 с) с соответствующими подставками. Температурный диапазон термоотсоса составляет 150°C - 450°C, термофена 50°C - 550°C. Импульсное вакуумное разрежение при термозкстракции 700 мбар. Воздушный поток термофена прецизионно регулируется в диапазоне от 2 до 20 л/мин. К разъему VAC вместо термоотсоса XTool-VARIO подключается вакуумный манипулятор VAC PEN (опция) для захвата, переноса и позиционирования SMD компонентов на печатной плате (с переводом компрессора в режим непрерывной тяги через экранное меню). К электрическому разъему, освобожденному от XTool-VARIO, можно подключить иной паяльный инструмент ERSA: термопинцет ChipTool или ChipTool VARIO, паяльник i-Tool, MicroTool или TechTool, носитель i-Set для группового копирования параметров настройки станций и снятия блокировки пароля. Предусмотрен канал управления внешней системой воздухоочистки или подогревателем печатных плат, а также и порт USB (на перспективу). При помощи карты microSD в станцию удобно загружать параметры тонкой настройки, а также обновлять программное обеспечение встроенного контроллера (с сайта ERSA GmbH). Экранный интерфейс в числе основных языков поддерживает русский.

VARIO Экстра (ICV2000AX)



Аналогичная комплектация, но с термоотсосом X-Tool предыдущего поколения (до лета 2015 года). С выходом в свет новейшего термоотсоса XTool-VARIO утратила технологическое первенство.

VacPen (VP020)



Вакуумный манипулятор (или "вакуумный пинцет") с присосками для плоскостного захвата, переноса и укладки SMD компонентов на печатную плату. Поставляется в составе ремонтных систем IR/HR и доступен как опция к паяльно-ремонтным станциям серии VARIO, имеющим встроенный компрессор

SVP07S

Термоустойчивая сменная присоска диаметром 7мм (для микросхем) у вакуумному манипулятору VacPen

0ICV207



NEW!

Через этот адаптер (переходник) к разъему термофена любой из станций серии VARIO можно подключать популярные инструменты ERSA серии DIG2000A. Например, двухканальная станция VARIO из конфигурации "паяльник iTool + термофен AirS" мгновенно превратится в "паяльник iTool + термопинцет ChipTool". Программное обеспечение станции VARIO обновлять не требуется: переходник нужен для адаптации электромеханических параметров разъема нагрева термофена VARIO к разъему образца DIG2000A.

i-CON2 V



NEW!

Двухканальная паяльно-ремонтная антистатическая станция с многоязычным интерфейсом (в т. ч. русским), укомплектованная миниатюрным паяльником i-Tool и ударобезопасной подставкой A50 со стружкой для чистки жал. Паяльник i-Tool имеет уникально широкий диапазон применений - от пайки чипов до массивных штыревых компонентов на многослойных печатных платах. Паяльник оснащен датчиком перемещения для выхода из режима энергосбережения. Выбор динамики термостабилизации ("бережный" асимптотический профиль для чувствительных компонентов, "типовой" для большинства применений, или "скоростной"); мониторинг температуры с акустической сигнализацией. Второй канал свободен для подключения одного демонтажного инструмента (термопинцета ChipTool или вакуумного термоотсоса X-Tool), или паяльника (i-Tool, MicroTool, TechTool, PowerTool), или флеш-загрузчика настроек i-Set (IST103). Блок управления работает со всеми паяльными инструментами серии DIG2000A и серии VARIO (кроме термофена и мощного паяльника i-Tool HP), в том числе с термоотсосом XTool-VARIO: последний подключается в комплекте CU100V с унифицированным настольным компрессором ERSA - см. фото ниже). Будущие обновления программ встроенного контроллера предусмотрено выполнять через карту microSD. Экранный интерфейс станции имеет русскоязычное меню в числе основных языков.

i-CON 2VC

АНОНС на лето

В версии i-CON2 VC к управляющему блоку станции через интерфейсный кабель можно дополнительно подключить систему воздухоочистки ERSA и/или подогреватель печатных плат (инфракрасную плитку) с заданием режима работы через меню дисплея паяльной станции.

i-CON1 (IC1100A)



Одноканальная антистатическая станция для промышленной пайки **только** паяльником i-Tool. Особенность станции - большой ресурс мощности (в пике 150 Вт) для выполнения паяльных работ с массивными компонентами и платами (ширина рабочей части паяльного жала может достигать 20 мм!). Наряду с этим, интеллектуальная термостабилизация позволяет паять миниатюрные SMT компоненты тонкими жалами без риска перегрева. Выбор динамики термостабилизации ("бережный" асимптотический профиль для чувствительных компонентов, "типовой" для большинства применений, или "скоростной"). Экранный интерфейс станции имеет русскоязычное меню в числе основных языков.

i-CON1C (IC1100A0C)

То же, с автоматическим выключением системы воздухоочистки EA110 plus i при переходе станции в режим пониженного энергопотребления ("спячки") и/или возможностью управления нагревом инфракрасной плитки IRHP100A-03. Интерфейсный кабель и Y-разветвитель приобретаются по необходимости

i-CON1V

АНОНС на лето

Новый блок управления выигршно заменит прежний i-CON1 - чуть дороже, но это будет **универсальная одноканальная** станция с возможностью работы с новейшими паяльными инструментами серии VARIO (кроме термофена): термопинцетом ChipTool-VARIO и термоотсосом XTool-VARIO (последний подключается в комплекте CU100V с унифицированным настольным компрессором ERSA). Будущие обновления программ встроенного контроллера предусмотрено выполнять через карту microSD.

i-CON 1VC

АНОНС на лето

В версии i-CON1 VC к управляющему блоку станции через интерфейсный кабель можно дополнительно подключить систему воздухоочистки ERSA и/или подогреватель печатных плат (инфракрасную плитку) с заданием режима работы через меню дисплея паяльной станции.

i-CON nano (IC1200A)



Компактная (145x80x103 мм) и легкая (2 кг) одноканальная паяльная станция мощностью 70 Вт в антистатическом исполнении, с миниатюрным паяльником i-Tool nano и долговечным жалом 102CDLF16 шириной 1,6 мм поставляется с подставкой и мягкой чистящей стружкой. Микропроцессорная плавная регулировка температуры в диапазоне 150°C - 450°C (время начального разогрева не более 9 секунд). Загружаемое с сайта www.ersa.com ПО открывает возможности установки пароля (ключа), быстрого переключения между тремя заранее выбранными значениями температуры, а также выбора режима термостабилизации - скоростного, бережного (асимптотического) или типового (усредненного), - с загрузкой в микропроцессор станции через карту стандарта микро-SD (карта не входит в комплект поставки).

IRHP100A-03



Мощная (800 Вт) инфракрасная плитка 125x125 мм для предварительного прогрева многослойных печатных плат или компонентов с целью сокращения времени контактной пайки/демонтажа и сглаживания температурных перепадов при пайке особо чувствительных компонентов, может использоваться для реболлинга BGA. Плитка имеет 6 градаций мощности, управляется от паяльных станций VARIO 2/4, i-CON1C/2C и i-CON1VC/2VC через интерфейсный порт. Рамочный держатель IRHP100A-06 (на фото поверх плитки) поставляется на заказ дополнительно. Интерфейсный кабель не входит в состав паяльных станций.

IRHP100A-06

Рамочный держатель печатных плат размером до 290x250 мм, монтируемый к корпусу инфракрасной плитки IRHP100A-03

IRHP100A-15

Интерфейсный Y-разветвитель (подключение к двум кабелям) для одновременного управления инфракрасной плиткой IRHP100A-03 и системой воздухоочистки EA100plus i от паяльной станции i-CON1C или i-CON2C

Профессиональные цифровые паяльно-ремонтные станции Digital

Dig2000A-Power



Антистатическая микропроцессорная одноканальная станция 80Вт 220В/24В с цифровой регулировкой температуры в диапазоне 50-450°C; универсальный мощный паяльник PowerTool (80Вт) с малоинерционным керамическим нагревателем; антистатическая подставка со стружкой для сухой чистки паяльных жал. Паяльник PowerTool предпочтителен для операций монтажа, требующих высокой термостабильности и **повышенной мощности** при пайке многослойных печатных плат и массивных соединений, особенно в бессвинцовом исполнении. Недорогие жала серий 832/842/852. Вместо PowerTool к управляющему блоку можно подключать инструменты: MicroTool, ChipTool, TechTool, X-Tool (CU100A)

Dig2000A-Micro



Антистатическая микропроцессорная одноканальная станция 80Вт 220В/24В с цифровой регулировкой температуры; паяльник MicroTool (25Вт) с тонким керамическим нагревателем (работает в диапазоне 150-450°C); антистатическая подставка со стружкой для сухой чистки паяльных жал серии 212. Легкий паяльник MicroTool оптимизирован **для поверхностного монтажа** миниатюрных SMD компонентов, в том числе пайки микроволной корпусов QFP с малым шагом. Вместо MicroTool к блоку управления станции можно подключать паяльники TechTool, PowerTool, термопинцет ChipTool и вакуумный термоотсос X-Tool (CU100A)

Dig2000A-Tech



Антистатическая микропроцессорная одноканальная станция 80Вт 220В/24В с цифровой регулировкой температуры в диапазоне 50-450°C; **высокоскоростной** и достаточно мощный паяльник TechTool (60Вт) с ультрамалоинерционным керамическим нагревателем и **быстросъемными** паяльными жалами серии 612; антистатическая подставка со стружкой для сухой чистки паяльных жал. Паяльник TechTool применим для скоростного монтажа большинства типов компонентов как в отверстия, так и на поверхность в диапазоне температур от 50°C до 450°C. Вместо TechTool подключаются паяльники MicroTool, PowerTool, термопинцет ChipTool или вакуумный термоотсос X-Tool (CU100A)

Dig2000A-ChipTool



Антистатическая микропроцессорная одноканальная станция 80Вт 220В/24В с цифровой регулировкой температуры в диапазоне 50-450°C, укомплектованная термопинцетом ChipTool (2x25Вт) с малоинерционными керамическими нагревателями и насадками 452MDLF020; антистатическая подставка со стружкой для сухой чистки демонтажных насадок. Термопинцет используется **для быстрого и щадящего демонтажа SMD компонентов** - от чипов размером 0201 до микросхем SOIC, QFP и PLCC. Подключаются также MicroTool, TechTool, PowerTool, CU100A

Dig2000A-XT



Антистатический вакуумный термоотсос X-Tool (24В) с компрессором, подставкой-держателем и управляющим блоком станции Digital2000A (220В/24В); ультрамалоинерционные керамические нагреватели; импульсная тяга 0,5Бар/55мс; долговечный наконечник серии 722ED1226; антистатическая подставка со стружкой для сухой чистки демонтажных насадок. Станция предназначена **для быстрого и щадящего демонтажа штыревых компонентов** с многослойных печатных плат и при бессвинцовой технологии. К управляющему блоку можно подключать инструменты MicroTool, TechTool, PowerTool и ChipTool

Профессиональные аналоговые паяльные станции Analog

Analog60A



Предельно простая в эксплуатации антистатическая одноканальная станция мощностью 60Вт 220В/24В с плавной регулировкой температуры в диапазоне 150-450°C; время начального разогрева 60 с; антистатическая подставка с губкой для чистки паяльных жал. К паяльнику ErgoTool подходят сменные жала серий 832/842/852. Станция удобна для длительных **серийных работ** (с возможностью предварительной калибровки и фиксации требуемой температуры) со стандартными выводными компонентами и отчасти SMD, когда нет необходимости в частой перенастройке температуры

Паяльные станции любительского класса, неантистатические

i-CON pico (IC1300)



Компактная (145x80x103 мм) и легкая (2 кг) одноканальная паяльная станция мощностью 70 Вт с миниатюрным паяльником i-Tool pico и долговечным жалом 102CDLF16 шириной 1,6 мм поставляется с подставкой и мягкой чистящей стружкой. Микропроцессорная плавная регулировка температуры в диапазоне 150°C - 450°C (время начального разогрева не более 9 секунд). Загружаемое с сайта www.ersa.com ПО открывает возможности установки пароля (ключа), быстрого переключения между тремя заранее выбранными значениями температуры, а также выбора режима термостабилизации - скоростного, бережного или типового, - с загрузкой в микропроцессор станции через карту микро-SD (не входит в комплект поставки). В отличие от функционально-идентичной модели i-CON nano эта станция **не** антистатическая. Производится по заказу Ersa в Китае.

RDS-80



Далеко не новая, но **красивая** и доселе популярная среди радиолюбителей паяльная станция мощностью 80Вт с цифровой регулировкой температуры в диапазоне 150°C - 450°C, функциями калибровки, сохранения параметров и энергосбережения. Электронный блок станции и паяльник RT-80 имеют неразборные конструкции, поэтому ремонту не подлежат! Единственным элементом замены является жало паяльника (в комплекте идет 842CD). Пластмассовый корпус станции, рукоятка и шнур паяльника **не** являются антистатическими. Литой шнур паяльника ограниченно гибок. Станция производится по заказу Ersa в Китае.

Сменные принадлежности и основные запчасти к паяльным станциям

	01CV2000A	01CV2000AI	01CV2000AC	01CV2000AX	01CV2000AXV	01CV4000A	01CV4000AI	01CV4000AIC	01CV4000AICX	01C4000AICV
i-TOOL AIR S	●	●	●	●	●	●	●	●	●	●
i-TOOL		●					●	●	●	●
CHIP TOOL VARIO			●					●	●	●
X-TOOL				●					●	
X-TOOL VARIO					●					●

i-CON Matrix

i-CON station / Soldering tool + Accessories										
i-CON control station	i-TOOL PICO	i-TOOL NANO	i-TOOL	i-TOOL Air S	Chip Tool	Chip Tool VARIO	X-Tool	X-TOOL VARIO	IR heating plate	EasyArm 1+2
i-CON PICO	●									
i-CON NANO		●								
i-CON1			●							
i-CON2			●		●		●			
i-CON2 V			●		●	●	●	●		
i-CON1 C			●							
i-CON2 C			●		●		●		●	●
i-CON2 VC			●		●	●	●	●	●	●
i-CON VARIO 2			●	●	●	●	●	●	●	●
i-CON VARIO 4			●	●	●	●	●	●	●	●

- ChipTool -VARIO**  Антистатический термопинцет 2x40Вт (24В) к станциям серии iCON VARIO и iCON 2V. Вес 75 г. Артикул 460MDJ. Используются сменные ультратонкие демонтажные насадки (со встроенными нагревателями) серии 462, штатно укомплектован 462MDLF070
- XTool-VARIO**  Более мощный, легкий и удобный в эксплуатации антистатический термоотсос мощностью до 150 Вт (24В) к станциям серии iCON VARIO4 и VARIO2 в максимальной конфигурации со встроенным компрессором, всем станциям с управляющим блоком iCON 2V, 1V и младшим моделям VARIO-2, не имеющим встроенного компрессора (в двух последних случаях новый термоотсос следует приобретать в конфигурации CU100V с унифицированным настольным компрессором ERSA). Артикул 740EDJ. Термоотсос с артикулом 740EDJ укомплектован долговечной демонтажной насадкой серии 742
- CU100V**  Комплект CU100V включает малогабаритный настольный компрессор и новый термоотсос Xtool-VARIO с подставкой-держателем A56. Предназначен для совместного использования с управляющими блоками паяльно-ремонтных станций серии VARIO-2 младших моделей, не имеющих встроенного воздушного компрессора, а также моделей iCON2V, 1V. Примечание: с серией Dig2000A комплект CU100V несовместим.
- VarioTool**  Этот маленький, но полезный сервисный инструмент порадует тех, кто приобрел паяльную станцию VARIO с новейшим вакуумным термоотсосом **XTool-Vario**: аккуратная чистка воздушного канала и накопителя брызг припоя станет занятием еще более легким и быстрым! Кроме того, инструмент приспособлен и для смены демонтажных насадок современного термопинцета **ChipTool-Vario**.
- AIR-S**  Антистатический термофен 200Вт (24В) к станциям i-CON VARIO 2 и i-CON VARIO 4. Вес 90 г. Артикул 470BRJ. Используются сменные сопла серии 472, штатно укомплектован 472BR
- MicroTool**  Антистатический микропаяльник 25Вт (24В) к станциям серии Dig2000A. Совместим с i-CON2 / VARIO2 / VARIO4 в качестве опции. Вес паяльника без шнура 25 г. Артикул 270BDJ
- TechTool**  Антистатический высокоскоростной универсальный паяльник 60Вт (24В) к станциям серии Dig2000A. Совместим с i-CON2 / VARIO2 / VARIO4 в качестве опции. Артикул 640ADJ
- PowerTool**  Антистатический универсальный паяльник с большим запасом мощности (80Вт / 24В) к станциям серии Dig2000A. Совместим с i-CON2 / VARIO2 / VARIO4 в качестве опции. Артикул 840CDJ
- ErgoTool**  Антистатический паяльник 60Вт (24В) к станции Analog60A; штатное жало 832CD. Артикул 680CDJ
- i-Tool**  Антистатический малогабаритный паяльник (пиковая мощность 150Вт/24В) к станциям i-CON1, i-CON2 / VARIO2 / VARIO4; жало 102CDLF16. Артикул 100CDJ
- i-Tool nano**  Антистатический малогабаритный паяльник к станции i-CON nano 80Вт / 16В; жало 102CDLF16. Артикул 120CDK
- i-Tool pico**  Малогабаритный паяльник к станции i-CON pico 80Вт / 16В; жало 102CDLF16. Артикул 130CDK
- ChipTool**  Антистатический термопинцет 2x25Вт (24В) к станциям Dig2000A, i-CON2/VARIO2/VARIO4. Вес 75 г. Артикул 450MDJ. Используются сменные демонтажные насадки серии 422 и 452 (штатная 452MDLF020)
- X-Tool**  Антистатический оловоотсос X-Tool (без компрессора и блока управления температурой) к станциям серии Dig2000A и i-CON2 (подключается в комплекте с компрессором CU100A), а также к моделям i-CON VARIO4 и VARIO 2, имеющим встроенный компрессор. Вес 240 г. Артикул 720ENJ. Используются демонтажные наконечники серии 722, штатно укомплектован 722ED1226
- CU100A**  Антистатический оловоотсос X-Tool (см. выше) с массивной антистатической подставкой и воздушным компрессором (без блока управления температурой); подключается к станциям серии Dig2000A и i-CON2. Примечание: для станций iCON2V и младших моделей VARIO-2, не имеющих встроенного воздушного компрессора, фирма ERSA предлагает комплект **CU100V** с новейшим термоотсосом XTool-VARIO.
- RT80**  **Неразборный** (толстый электрошнур и рукоятка с впрессованным нагревательным элементом) паяльник мощностью 80 Вт к радиоловительской паяльной станции RDS80; сменное жало 842CD. Артикул 890CDJ
- IST 103**  Загрузчик-носитель памяти i-Set (опция) для переноса параметров из/в управляющий блок станций i-CON и i-CON2 (работает по аналогии с USB-накопителем), а также разблокировки случайно запароленных станций
- 3IT1040**  Фиксатор жала (шайба с насечкой и гильзой с прорезями) к паяльнику i-Tool (в т.ч. "nano")
- 21100J** Нагревательный элемент к паяльнику MicroTool
- 64100J** Нагревательный элемент к паяльнику TechTool
- 84100J** Нагревательный элемент к паяльнику PowerTool

68100J		Нагревательный элемент к паяльнику ErgoTool
42100J		Согласованная пара нагревателей к термопинцету ChipTool
72100J011		Нагревательный элемент с термосенсором к термоотсосу X-Tool
72100J012		Нагревательный элемент без термосенсора к термоотсосу X-Tool
72600		Картридж (пластиковый контейнер для сменного фильтра) термоотсоса X-Tool
72604		Фильтр-накопитель припоя к картриджу термоотсоса X-Tool, 10 шт
72605		Фильтр проходной к картриджу термоотсоса X-Tool, 10 шт
3T7260-02		Входная пробка-манжета к картриджу термоотсоса X-Tool
3T7260-03		Выходная пробка-манжета к картриджу термоотсоса X-Tool
3N401		Фильтр воздухозабора к компрессорному модулю CU100A
10102J		Нагревательный элемент к паяльникам i-Tool и i-Tool nano
13100J		Нагревательный элемент к паяльнику i-Tool pico
A42		Антистатическая массивная подставка для паяльников MicroTool, TechTool, ErgoTool, PowerTool с чистящей губкой (требуется легкого увлажнения)
A48		Антистатическая массивная подставка-держатель для паяльника i-Tool с чистящей губкой (требуется легкого увлажнения)
A50 (A52)		Антистатическая упругая подставка для паяльника i-Tool с мягкой стружкой для сухой очистки жал
A43		Антистатическая массивная подставка для термопинцета ChipTool с чистящей губкой (требуется легкого увлажнения)
A54		Антистатическая подставка для термопинцета ChipTool-VARIO с мягкой стружкой для сухой очистки жал
A53		Упругая подставка со спиралевидным держателем паяльника i-Tool pico, в комплекте с мягкой стружкой для сухой очистки жал
A55		Антистатическая подставка для термофена AIR-S
003B		Вискозная губка 55x55 мм с центральным отверстием и прорезью для быстрой, аккуратной и неповреждающей влажной очистки паяльных жал и насадок. Укладывается в подставки к инструментам. Перед использованием губку 003B не забывайте слегка (!) увлажнять
008M		Мягкая металлическая стружка в мотке для сухой очистки паяльных жал. При бессвинцовой пайке может использоваться как альтернатива влажной очистке для снижения скорости окисления жал на высоких рабочих температурах
A08MSET		Мягкая металлическая стружка в мотке (арт. 0008B) вместе с контейнером, устанавливаемым в подставки-держатели вместо увлажняемой губки 003B
3ZT00164		Профильные щипцы-круглогубцы для замены паяльных жал и насадок 212, 832, 842, 422
2-165		Кисточка металлическая для чистки нагревателей и разъемов в паяльниках
SH-03		Устойчивая металлическая подставка для оперативного хранения сменных паяльных жал и демонтажных насадок; оснащена отверстиями для вставки оснований тонких жал и насадок (например, серий 212, 422, 452) и линейку штырей для установки полых жал без тонкого основания (например, 102, 832, 842, 852)
SMD8012, 8013, 8014		Наборы типовых паяльных жал и демонтажных насадок для паяльно-ремонтных работ с компонентами поверхностного монтажа, в комплекте с устойчивой металлической подставкой для их оперативного хранения. Конкретные перечни жал и насадок, поставляемых в этих наборах, смотрите на сайте ersashop.com или запросите поставщика
SR100, SR101		Массивный одноярусный (SR100) или двухъярусный (SR100+SR101) держатель катушек трубчатого припоя (масса стандартной катушки 250 г / 500 г / 1000 г) с винтовым поджимом катушки и направляющей головкой, через которую продевается припойная проволока для фиксации положения рабочего конца

Жала для паяльников в составе паяльных станций и совместимых сетевых паяльников 220В

832UD (LF)	Конус 0,4мм, удлиненное (к ErgoTool, PowerTool, MultiPro, MultiSprint)
832SD (LF)	Конус 0,8мм, удлиненное (к ErgoTool, PowerTool, MultiPro, MultiSprint)

832BD (LF)	Конус 1,0мм (к ErgoTool, PowerTool, MultiPro, MultiSprint)
832YD (LF)	Клин 1,6мм (к ErgoTool, PowerTool, MultiPro, MultiSprint)
832CD (LF)	Клин 2,2мм (к ErgoTool, PowerTool, MultiPro, MultiSprint)
832KD (LF)	Клин 2,2мм, удлиненное (к ErgoTool, PowerTool, MultiSprint)
832ED (LF)	Клин 3,2мм (к ErgoTool, PowerTool, MultiPro, MultiSprint)
832FDLF	Усеченный цилиндр 2,0мм (к ErgoTool, PowerTool, MultiPro, MultiSprint)
832TDLF	Усеченный цилиндр 3,0мм (к ErgoTool, PowerTool, MultiPro, MultiSprint)
832NDLF	Усеченный цилиндр 4,0мм (к ErgoTool, PowerTool, MultiPro, MultiSprint)
832PW	Микроволна 4,0мм (к ErgoTool, PowerTool)
832HD	Микроволна 2,5мм, изогнутое (к ErgoTool, PowerTool)
832AD	Лезвие одностороннее 7, 5мм, толщина 1,5мм (к ErgoTool, PowerTool)
852OD	Лезвие двустороннее 7,5мм, толщина 1,5мм (к ErgoTool, PowerTool)
832VD (LF)	Клин 5,0мм, толщина 1,4мм (к ErgoTool, PowerTool, RT80, MultiSprint)
832WD	Клин 2,5мм, толщина 1,0мм, изогнутое (к ErgoTool, PowerTool, MultiSprint)
832RD	Клин 5,0мм, толщина 1,4мм, изогнутое (к ErgoTool, PowerTool, MultiSprint)
832GDLF	Усеченный цилиндр 14мм (к PowerTool)
832LDLF	Усеченный цилиндр 17мм (к PowerTool)
832MDLF	Клин 8мм (к PowerTool)

<p>0832 UDIUDLF</p> <p><i>pencil point, extended 0.4 mm \varnothing</i></p>	<p>0832 SDISDLF</p> <p><i>pencil point, extended, 0.8 mm \varnothing</i></p>	<p>0832 BD/BDLF</p> <p><i>pencil point, 1.0 mm \varnothing</i></p>
<p>0832 YDIYDLF</p> <p><i>chisel-shaped, 1.6 mm</i></p>	<p>0832 CDICDLF</p> <p><i>chisel-shaped, 2.2 mm</i></p>	<p>0832 KDIKDLF</p> <p><i>chisel-shaped, extended, 2.2 mm</i></p>
<p>0832 EDIEDLF</p> <p><i>chisel-shaped, 3.2 mm</i></p>	<p>0832 VDIVDLF</p> <p><i>chisel-shaped, 5.0 mm</i></p>	<p>0832FDLF</p> <p><i>angled face, 2.0 mm \varnothing</i></p>
<p>0832TDLF</p> <p><i>angled face, 3.0 mm \varnothing</i></p>	<p>0832NDLF</p> <p><i>angled face, 4.0 mm \varnothing</i></p>	<p>0832PW</p> <p><i>PowerWell with concave portion</i></p>
<p>0832TDLF</p> <p><i>angled face, 3.0 mm \varnothing</i></p>	<p>0832NDLF</p> <p><i>angled face, 4.0 mm \varnothing</i></p>	<p>0832PW</p> <p><i>PowerWell with concave portion</i></p>
<p>0832HD</p> <p><i>micro-wave, 2.5 mm, curved</i></p>	<p>0832AD</p> <p><i>micro-wave, 4.5 mm</i></p>	<p>0852OD</p> <p><i>micro-wave, 7.5 mm, double-sided</i></p>

SolderWell with concave portion, bent	PLCC blade, 1.5 mm	PLCC blade, 2.0 mm
0832WD <i>chisel-shaped, bent, 2.5 mm</i>	0832RD <i>chisel-shaped, bent, 5.0 mm</i>	0832GDLF <i>angled face, 14 mm, 35°</i>
0832LDF <i>angled face, 17 mm, 35°</i>	0832MDLF <i>angled face on both sides, 8 mm</i>	

842UD (LF)	Конус 0,4мм, удлиненное (к ErgoTool, PowerTool, MultiPro, MultiSprint)
842SD (LF)	Конус 0,8мм, удлиненное (к ErgoTool, PowerTool, MultiPro, MultiSprint)
842BD (LF)	Конус 1,0мм (к ErgoTool, PowerTool, MultiPro, MultiSprint)
842YD (LF)	Клин 1,6мм (к ErgoTool, PowerTool, MultiPro, MultiSprint)
842CD (LF)	Клин 2,2мм (к ErgoTool, PowerTool, MultiPro, MultiSprint)
842KD (LF)	Клин 2,2мм, удлиненное (к ErgoTool, PowerTool, MultiPro, MultiSprint)
842ED (LF)	Клин 3,2мм (к ErgoTool, PowerTool, MultiPro, MultiSprint)
842ID	Изогнутый конус 0,4мм (к ErgoTool, PowerTool, MultiPro, MultiSprint)
842JD	Изогнутый клин 2,2мм (к ErgoTool, PowerTool, MultiPro, MultiSprint)

0842UD / UDLF <i>pencil point, extended, 0.4 mm ø</i>	0842SD / SDLF <i>pencil point, extended, 0.8 mm ø</i>	0842BD / BDLF <i>pencil point, 1.0 mm ø</i>
0842YD / YDLF <i>chisel-shaped, 1.6 mm</i>	0842CD / CDLF <i>chisel-shaped, 2.2 mm</i>	0842KD / KDLF <i>chisel-shaped, extended, 2.2 mm</i>
0842ED / EDLF <i>chisel-shaped, 3.2 mm</i>	0842ID <i>pencil point, bent, 0.4 mm ø</i>	0842JD <i>chisel-shaped, bent, 2.2 mm</i>

612SD-LF	Конус 0,4мм (к TechTool)
612UD-LF	Конус 0,8мм (к TechTool)
612BD-LF	Конус 1,0мм (к TechTool)
612CD-LF	Клин 1,0мм, толщина 0,4мм (к TechTool)
612AD-LF	Клин 1,6мм, толщина 0,6мм (к TechTool)
612KD-LF	Клин 2,4мм, толщина 0,7мм (к TechTool)
612ED-LF	Клин 3,2мм, толщина 0,7мм (к TechTool)
612GD-LF	Клин 5мм, толщина 1мм (к TechTool)
612FD-LF	Усеченный конус, эллипс 2мм (к TechTool)
612ND	Усеченный конус, эллипс 3мм (к TechTool)
612ID	Изогнутый конус 0,4мм (к TechTool)

612JD	Изогнутый клин 1,6мм, толщина 0,6мм (к TechTool)
612MD	Лезвие 5,5 мм с подгибом 1,5мм - для пайки PLCC (к TechTool)
612TW	Микроволна 3мм (к TechTool)
612HD	Микроволна 2,5мм, изогнутое (к TechTool)
612ZD	Усеченный брус 10мм для быстрого нагрева чистящей ленты WICK (к TechTool)

<p>0612SDLF</p> <p>pencil point, 0.4 mm \varnothing</p>	<p>0612UDLF</p> <p>pencil point, 0.8 mm \varnothing</p>	<p>0612BDLF</p> <p>pencil point, 1.0 mm \varnothing</p>
<p>0612CDLF</p> <p>chisel-shaped, 1.0 mm</p>	<p>0612ADLF</p> <p>chisel-shaped, 1.6 mm</p>	<p>0612KDLF</p> <p>chisel-shaped, 2.4 mm</p>
<p>0612EDLF</p> <p>chisel-shaped, 3.2 mm</p>	<p>0612GDLF</p> <p>chisel-shaped, 5.0 mm</p>	<p>0612ID</p> <p>pencil point, 0.4 mm \varnothing, bent 30°</p>
<p>0612JD</p> <p>chisel-shaped, 1.6 mm, bent 30°</p>	<p>0612MD</p> <p>PLCC blade, 1.5 mm</p>	<p>0612TW</p> <p>ERSA TechWell with concave portion, 3.0 mm</p>
<p>0612HD</p> <p>ERSA SolderWell with concave portion, 2.5 mm, bent 30°</p>	<p>0612ZD</p> <p>WickTip 10.5 x 3.6 mm</p>	<p>0612ND</p> <p>3.0 mm, angled face, 45°</p>
<p>0612FDLF</p> <p>2.0 mm, angled face, 45°</p>	<p>0612WDLF</p> <p>4.0 mm, angled face, 45°</p>	

212SD-LF	Конус 0,2мм (к MicroTool)
212BD-LF	Конус 0,4мм (к MicroTool)
212AD-LF	Конус 1мм (к MicroTool)
212CD-LF	Клин 1мм (к MicroTool)
212ED-LF	Клин 1,8мм (к MicroTool)
212KD-LF	Клин 1,8мм, удлиненное (к MicroTool)
212FD-LF	Клин 2,2мм (к MicroTool)
212GD	Клин 3,2мм (к MicroTool)
212RD	Конус 0,2мм, изогнутое (к MicroTool)
212ID	Конус 0,6мм, изогнутое (к MicroTool)
212ND	Усеченный конус 2мм (к MicroTool)
212WD	Микроволна 1,6мм, изогнутое (к MicroTool)

212MS
212OD

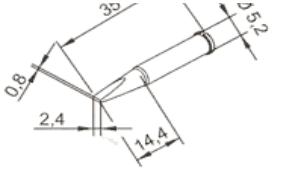
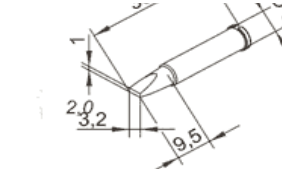
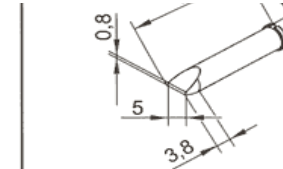
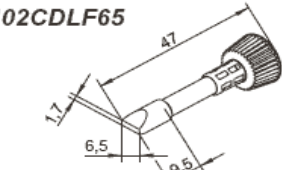

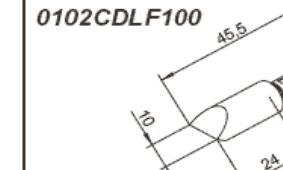
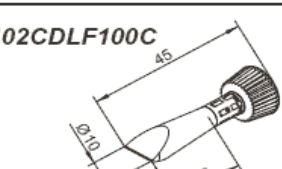


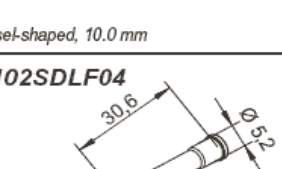


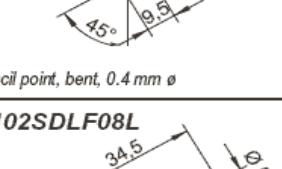


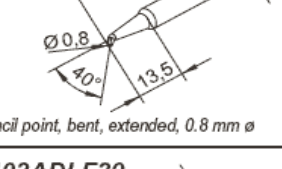




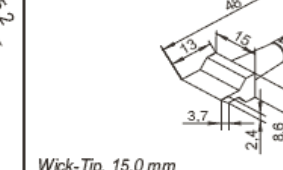
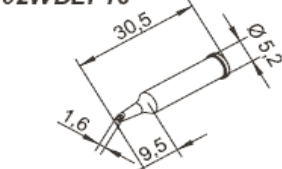

Микроволна 2,3мм, изогнутое (к MicroTool)
Микроволна 3мм (к MicroTool)

<p>0212SDFL</p> <p>pencil point, 0.2 mm \varnothing</p>	<p>0212BDFL</p> <p>pencil point, 0.4 mm \varnothing</p>	<p>0212ADLF</p> <p>pencil point, 1.0 mm \varnothing, reinforced</p>
<p>0212CDFL</p> <p>chisel-shaped, 1.0 mm</p>	<p>0212EDLF</p> <p>chisel-shaped, 1.8 mm</p>	<p>0212KDLF</p> <p>chisel-shaped, extended, 1.8 mm</p>
<p>0212FDLF</p> <p>chisel-shaped, reinforced, 2.2 mm</p>	<p>0212GD</p> <p>chisel-shaped, reinforced, 3.2 mm</p>	<p>0212VD</p> <p>chisel-shaped, reinforced, 5.0 mm</p>
<p>0212RD</p> <p>pencil point, bent, 0.2 mm</p>	<p>0212ID</p> <p>bent, reinforced, 0.6 mm</p>	<p>0212ND</p> <p>angled face, reinforced, 2.0 mm</p>
<p>0212WD</p> <p>MiniMicroWell, 1.6 mm</p>	<p>0212MS</p> <p>MicroWell, 2.3 mm</p>	<p>0212OD</p> <p>SolderWell, 3.0 mm</p>

102ADLF13	Усеченный цилиндр 1,3 мм (к i-Tool, i-Tool nano, i-Tool pico)
102ADLF15	Усеченный цилиндр 1,5 мм (к i-Tool, i-Tool nano, i-Tool pico)
102ADLF20	Усеченный цилиндр 2 мм (к i-Tool, i-Tool nano, i-Tool pico)
102ADLF40	Усеченный цилиндр 4 мм (к i-Tool, i-Tool nano, i-Tool pico)
102BDFL20	Лезвие 4 мм, толщина 2 мм - для PLCC (к i-Tool, i-Tool nano, i-Tool pico)
102CDFL12	Клин 1,2 мм (к i-Tool, i-Tool nano, i-Tool pico)
102CDFL16	Клин 1,6 мм (к i-Tool, i-Tool nano, i-Tool pico): штатное жало в комплекте паяльника
102CDFL18L	Клин длинный 1,8 мм (к i-Tool, i-Tool nano, i-Tool pico)
102CDFL20	Клин 2 мм (к i-Tool, i-Tool nano, i-Tool pico)
102CDFL24	Клин 2,4 мм (к i-Tool, i-Tool nano, i-Tool pico)
102CDFL32	Клин 3,2 мм (к i-Tool, i-Tool nano, i-Tool pico)
102CDFL50	Клин 5 мм (к i-Tool, i-Tool nano, i-Tool pico)
102CDFL65	Клин 6,5 мм (к i-Tool, i-Tool nano, i-Tool pico)
102CDFL100	Клин 10 мм (к i-Tool)
102CDFL100C	Клин 10 мм с конусообразным переходом (к i-Tool)
102CDFL080C	Клин 8 мм с конусообразным переходом (к i-Tool)
102CDFL120C	Клин 12 мм с конусообразным переходом (к i-Tool)
102CDFL200	Уникально массивное жало - усеченный брус 20 мм x 13,5 мм (к i-Tool)

102PDLF02	Конус 0,2 мм (к i-Tool, i-Tool nano, i-Tool pico)
102PDLF03L	Конус длинный 0,3 мм (к i-Tool, i-Tool nano, i-Tool pico)
102PDLF04	Конус 0,4 мм (к i-Tool, i-Tool nano, i-Tool pico)
102PDLF04L	Конус длинный 0,4 мм (к i-Tool, i-Tool nano, i-Tool pico)
102PDLF05L	Конус длинный 0,5 мм (к i-Tool, i-Tool nano, i-Tool pico)
102PDLF06	Конус 0,6 мм (к i-Tool, i-Tool nano, i-Tool pico)
102PDLF06L	Конус длинный 0,6 мм (к i-Tool, i-Tool nano, i-Tool pico)
102PDLF07	Конус 0,7 мм (к i-Tool, i-Tool nano, i-Tool pico)
102PDLF08L	Конус длинный 0,8 мм (к i-Tool, i-Tool nano, i-Tool pico)
102PDLF10	Конус 1 мм (к i-Tool, i-Tool nano, i-Tool pico)
102SDLF04	Конус 0,4мм, изогнутое (к i-Tool, i-Tool nano, i-Tool pico)
102SDLF06L	Конус длинный 0,6мм, изогнутое (к i-Tool, i-Tool nano, i-Tool pico)
102SDLF08L	Конус длинный 0,8мм, изогнутое (к i-Tool, i-Tool nano, i-Tool pico)
102WDLF16	Микроволна 1,6 мм (к i-Tool, i-Tool nano, i-Tool pico)
102WDLF23	Микроволна 2,3 мм (к i-Tool, i-Tool nano, i-Tool pico)
102WDLF35	Микроволна 3,5 мм (к i-Tool, i-Tool nano, i-Tool pico)
102ZDLF150	Плоское широкое (15 мм) жало для нагрева отрезка медной оплетки WICKNC при чистке контактных площадок печатных плат от остатков припоя (к i-Tool)

<p>0102PDLF02</p> <p>pencil point, 0.2 mm ø</p>	<p>0102PDLF03L</p> <p>pencil point, extended, 0.3 mm ø</p>	<p>0102PDLF04</p> <p>pencil point, 0.4 mm ø</p>
<p>0102PDLF04L</p> <p>pencil point, extended, 0.4 mm ø</p>	<p>0102PDLF05L</p> <p>pencil point, extended, 0.5 mm ø</p>	<p>0102PDLF06</p> <p>pencil point, 0.6 mm ø</p>
<p>0102PDLF06L</p> <p>pencil point, extended, 0.6 mm ø</p>	<p>0102PDLF07</p> <p>pencil point, 0.7 mm ø</p>	<p>0102PDLF08L</p> <p>pencil point, extended, 0.8 mm ø</p>
<p>0102PDLF10</p> <p>pencil point, 1.0 mm ø</p>	<p>0102CDLF04</p> <p>chisel-shaped, 0.4 mm</p>	<p>0102CDLF12 0102CDLF16</p> <p>chisel-shaped, 1.2 mm / 1.6 mm</p>
<p>0102CDLF18L</p> <p>chisel-shaped, extended, 1.8 mm</p>	<p>0102CDLF20</p> <p>chisel-shaped, 2.0 mm</p>	<p>0102CDLF24</p> <p>chisel-shaped, 2.4 mm</p>
<p>0102CDLF24L</p>	<p>0102CDLF32</p>	<p>0102CDLF50</p>

		
chisel-shaped, extended, 2.4 mm	chisel-shaped, 3.2 mm	chisel-shaped, 5.0 mm
0102CDLF65 	0102CDLF080C 	0102CDLF100 
chisel-shaped, 6.5 mm	chisel-shaped, 8.0 mm	chisel-shaped, 10.0 mm
0102CDLF100C 	0102CDLF120C 	0102CDLF200 
chisel-shaped, 10.0 mm	chisel-shaped, 12.0 mm	chisel-shaped, 20.0 mm
0102SDLF04 	0102SDLF06 	0102SDLF06L 
pencil point, bent, 0.4 mm \varnothing	pencil point, bent, 0.6 mm \varnothing	pencil point, bent, extended, 0.6 mm \varnothing
0102SDLF08L 	0102SDLF18 	0102ADLF13 0102ADLF15 
pencil point, bent, extended, 0.8 mm \varnothing	chisel-shaped, bent, 1.8 mm \varnothing	angled face, 1.3 mm \varnothing / 1.5 mm \varnothing
0102ADLF20 	0102ADLF40 	0102ZDLF150 
angled face, 2.0 mm \varnothing	angled face, 4.0 mm \varnothing	Wick-Tip, 15.0 mm
0102WDLF16 	0102WDLF23 	0102WDLF35 
PowerWell with concave portion, 1.6 mm \varnothing	PowerWell with concave portion, 2.3 mm \varnothing	PowerWell with concave portion, 3.5 mm \varnothing
0102ZDLF200 	0102BDLF20 	
Wick-Tip, 20.0 mm	PLCC blade	

Демонтажные насадки к термopinцету ChipTool

45600	Фиксаторы насадок к термopinцету ChipTool (для скоростной смены насадок)
422MD	Насадки эллипсовидные (пара) к термopinцету ChipTool, 2мм (MELF, miniMELF)
422ED	Насадки плоские (пара) к термopinцету ChipTool, ширина 6мм (SOIC8)
422SD	Насадки игловидные (пара) диаметром 0,2мм к термopinцету ChipTool (chip, microMELF)
452FDLF020	Насадки плоские заостренные треугольником (пара) к термopinцету ChipTool (для MELF и чип-компонентов)
452FDLF040 (422FD10)	Насадки плоские (пара) к термopinцету ChipTool, ширина 4мм (для чип-компонентов)
452FDLF075 (422FD3)	Насадки плоские (пара) к термopinцету ChipTool, ширина 7,5мм (SOIC12, SOT23)
452FDLF100 (422FD1)	Насадки плоские (пара) к термopinцету ChipTool, ширина 10мм (SOIC16)
452FDLF125 (422FD4)	Насадки плоские (пара) к термopinцету ChipTool, ширина 12,5мм (SOIC20)
452FDLF150 (422FD2)	Насадки плоские (пара) к термopinцету ChipTool, ширина 15мм (SOIC24)
452FDLF175 (422FD5)	Насадки плоские (пара) к термopinцету ChipTool, ширина 17,5мм (SOIC28)
452FDLF200 (422FD6)	Насадки плоские (пара) к термopinцету ChipTool, ширина 20мм (SOIC32)
452FDLF250 (422FD7)	Насадки плоские (пара) к термopinцету ChipTool, ширина 25мм (SOIC40)
452FDLF275 (422FD8)	Насадки плоские (пара) к термopinцету ChipTool, ширина граней 27,5мм
452FDLF400 (422FD9)	Насадки плоские (пара) к термopinцету ChipTool, ширина граней 40мм
452QDLF100 (422QD5)	Насадки угловые (пара) к термopinцету ChipTool, 10x10мм (PLCC20)
452QDLF125 (422QD1)	Насадки угловые (пара) к термopinцету ChipTool, 12,5x12,5мм (PLCC28)
452QDLF150 (422QD6)	Насадки угловые (пара) к термopinцету ChipTool, 15x15мм
452QDLF175 (422QD3)	Насадки угловые (пара) к термopinцету ChipTool, 17,5x17,5мм (PLCC44)
452QDLF200 (422QD4)	Насадки угловые (пара) к термopinцету ChipTool, 20x20мм (PLCC52)
452QDLF250 (422QD2)	Насадки угловые (пара) к термopinцету ChipTool, 25x25мм (PLCC68)
452RDLF150 (422RD2)	Насадки угловые (пара) к термopinцету ChipTool, 15x12,5мм (PLCC32)
452RDLF225 (422RD1)	Насадки угловые (пара) к термopinцету ChipTool, 22,5x16,5мм (QFP100)

<p>0452FDLF 040</p> <p>4 mm, for e.g. SO 8 GT/14 GT/16 GT</p>	<p>0422ED</p> <p>6 mm, for e.g. SOIC 8</p>	<p>0452EDLF 060</p> <p>6 mm, for e.g. SOIC 8</p>
<p>0452FDLF 075</p> <p>7,5 mm, for e.g. SOIC 12/ SOT23</p>	<p>0452FDLF 100</p> <p>10 mm, for e.g. SOIC 16</p>	<p>0452FDLF 125</p> <p>12,5 mm, for e.g. SOIC 20</p>
<p>0452FDLF 150</p> <p>15 mm, for e.g. SOIC 24</p>	<p>0452FDLF 175</p> <p>17,5 mm, for e.g. SOIC 28</p>	<p>0452FDLF 200</p> <p>20 mm, for e.g. SOIC 32</p>
<p>0452FDLF 250</p> <p>25 mm, for e.g. SOIC 40</p>	<p>0452FDLF 275</p> <p>27,5 mm, for components of 27,5 mm side length</p>	<p>0452FDLF 400</p> <p>40 mm, for components of 40 mm side length</p>
<p>0452QDLF 100</p> <p>90°, length 10 mm, for e.g. PLCC 20</p>	<p>0452QDLF 125</p> <p>90°, length 12,5 mm, for e.g. PLCC28</p>	<p>0452QDLF 150</p> <p>90°, length 15 mm, for e.g. QFP, TQFP and TTQFP 80T25</p>
<p>04252QDLF 175</p>	<p>0452QDLF 200</p>	<p>0452QDLF 250</p>

175 	200 	250
0452RDLF 225 	0452RDLF 150 	0422MD
0452MDLF 020 	0422SD 	*Please note: The desoldering tips 0422SD must be used in combination with the tip turn protection set to ensure good results. Tip turn protection set for TC 40 desoldering pincette and desoldering pincette 40 on request.

Демонтажные вставки (с нагревателями) к термопинцету ChipTool-VARIO






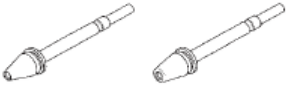
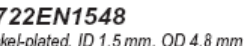
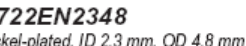
462PDLF050	Вставки с нагревателями конусообразные (пара) диаметром 0,5 мм к термопинцету ChipTool-VARIO
462CDLF100	Вставки с нагревателями клиновидные (пара) шириной 1 мм к термопинцету ChipTool-VARIO
462CDLF180	Вставки с нагревателями клиновидные (пара) шириной 1,8 мм к термопинцету ChipTool-VARIO
462SDLF020	Вставки с нагревателями игольчатые изогнутые (пара) диаметром 0,2 мм к термопинцету ChipTool-VARIO
462SDLF150	Вставки с нагревателями клиновидные изогнутые (пара) шириной 1,5 мм к термопинцету ChipTool-VARIO
462MDLF070	Вставки с нагревателями клиновидные изогнутые (пара) шириной 0,7 мм к термопинцету ChipTool-VARIO

0462PDLF050/SB pencil point. 0.5 mm / 0.018 in \varnothing 	0462CDLF100/SB chisel-shaped. 1 mm / 0.039 in 	0462CDLF180/SB chisel-shaped. 1.8 mm / 0.071 in
0462SDLF020/SB pencil point, bent. 0.2 mm / 0.008 in \varnothing 	0462SDLF150/SB chisel-shaped, bent. 1.5 mm / 0.059 in 	0462MDLF070/SB chisel-shaped, bent. 0.7 mm / 0.028 in

Демонтажные наконечники к вакуумному термоотсосу X-Tool

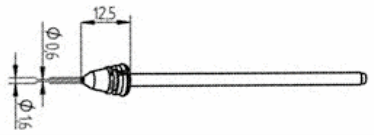
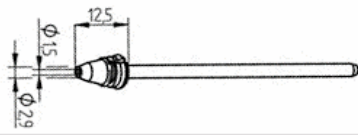
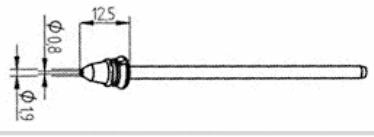
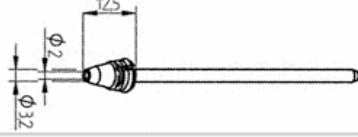
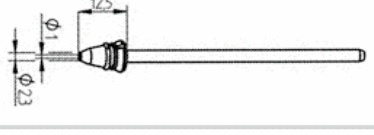
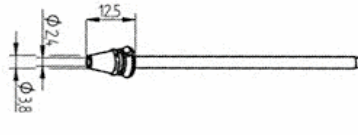
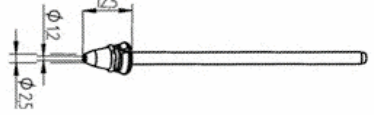
722EN0818	Внутренний диаметр 0,8мм, внешний 1,8мм (к X-Tool)
722EN0823	Внутренний диаметр 0,8мм, внешний - 2,3мм (к X-Tool)
722EN1020	Внутренний диаметр 1,0мм, внешний - 2,0мм (к X-Tool)
722EN1023	Внутренний диаметр 1,0мм, внешний - 2,3мм (к X-Tool)
722EN1223	Внутренний диаметр 1,2мм, внешний - 2,3мм (к X-Tool)
722EN1529	Внутренний диаметр 1,5мм, внешний 2,9мм (к X-Tool)
722EN1548	Внутренний диаметр 1,5мм, внешний 4,8мм (к X-Tool)
722EN2332	Внутренний диаметр 2,3мм, внешний - 3,2мм (к X-Tool)
722EN2348	Внутренний диаметр 2,3мм, внешний - 4,8мм (к X-Tool)

0722EN0615S nickel-plated, ID 0.6 mm, OD 1.5 mm 	0722EN0818 nickel-plated, ID 0.8 mm, OD 1.8 mm 	0722EN1020 nickel-plated, ID 1.0 mm, OD 2.0 mm
---	--	--






 0722EN1018S <i>nickel-plated, ID 1.0 mm , OD 1.8 mm</i>	 0722EN0823 <i>nickel-plated, ID 0.8 mm, OD 2.3 mm</i>	 0722EN1023 <i>nickel-plated, ID 1.0 mm, OD 2.3 mm</i>
 0722EN1223 <i>nickel-plated, ID 1.2 mm, OD 2.3 mm</i>	 0722EN1529 <i>nickel-plated, ID 1.5 mm, OD 2.9 mm</i>	 0722EN2332 <i>nickel-plated, ID 2.3 mm, OD 3.2 mm</i>
	 0722EN1548 <i>nickel-plated, ID 1.5 mm, OD 4.8 mm</i>	 0722EN2348 <i>nickel-plated, ID 2.3 mm, OD 4.8 mm</i>

Демонтажные наконечники к вакуумному термоотсосу Xtool-VARIO



742ED0616	Внутренний диаметр 0,6 мм, внешний 1,6 мм (к Xtool-VARIO)
742ED0819	Внутренний диаметр 0,8 мм, внешний 1,9 мм (к Xtool-VARIO)
742ED1023	Внутренний диаметр 1,0 мм, внешний 2,3 мм (к Xtool-VARIO)
742ED1225	Внутренний диаметр 1,2 мм, внешний 2,5 мм (к Xtool-VARIO)
742ED1529	Внутренний диаметр 1,5 мм, внешний 2,9 мм (к Xtool-VARIO)
742ED0621	Внутренний диаметр 0,6 мм, внешний 1,6 мм (к Xtool-VARIO)
742ED2032	Внутренний диаметр 2,0 мм, внешний 3,2 мм (к Xtool-VARIO)
742ED2438	Внутренний диаметр 2,4 мм, внешний 3,8 мм (к Xtool-VARIO)









	0742ED0616 <i>ERSADUR</i>		0742ED1529 <i>ERSADUR</i>
	0742ED0819 <i>ERSADUR</i>		0742ED2032 <i>ERSADUR</i>
	0742ED1023 <i>ERSADUR</i>		0742ED2438 <i>ERSADUR</i>
	0742ED1225 <i>ERSADUR</i>		

Сопла к термофену Air-S

472AR		Сопло прямое диаметром 2 мм к термофену Air-S
472BR		Сопло прямое диаметром 4 мм к термофену Air-S
472CR		Сопло прямое диаметром 6 мм к термофену Air-S
472DR		Сопло изогнутое диаметром 1,7 мм к термофену Air-S
472ER		Сопло изогнутое диаметром 3,5 мм к термофену Air-S

Сетевые электропаяльники 220В и специализированные паяльные жала к ним

	MultiTC Паяльник мощностью 75 Вт с интегрированным аналоговым регулятором температуры в диапазоне 250°C...450°C. Вес 60 г, длина шнура 1,6 м. Укомплектован сменным жалом 832CDLF и конструкционно совместим с жалами ERSA серий 832, 842 и 852. Лучший инструмент для ремонтных работ на выезде.
	PTC-70 Паяльник мощностью 75 Вт с интегрированным аналоговым регулятором температуры в диапазоне 250°C...450°C. Вес 60 г, длина шнура 1,6 м. Укомплектован сменным жалом 832CDLF и конструкционно совместим с жалами ERSA серий 832, 842 и 852. Недорогой инструмент для ремонтных работ на выезде.

MultiTip-25		Паяльник 25Вт с малоинерционным нагревателем; вес 34г; макс.температура 450°C; долговечное жало 172BD. Изящный и долговечный паяльник с повышенной температурой для мелкого ремонта бытовой электроники
E092100		Нагревательный элемент паяльника MultiTip 25Вт 220В
172BD		Жало конус 1,1мм (к MultiTip 25Вт)
172KD		Жало клин 3,1мм (к MultiTip 25Вт)
172LD		Усеченный цилиндр 4,1мм (к MultiTip 25Вт)
ERSA-30S		Паяльник 30-40Вт весом 80г; популярен для бытовых электротехнических работ
E034100		Нагревательный элемент паяльника ERSA-30S
032JD		Жало клин 3,1мм изогнутое (к ERSA-30S)
032KD		Жало клин 3,1мм прямой (к ERSA-30S)
032BD		Жало конус 1,1мм (к ERSA-30S)
MultiPro		Паяльник 20Вт, совместимый с жалами серий 832/842 к паяльным станциям ERSA; вес 60г, макс.температура 430°C; термостойчивый шнур; жало 832CD
E093100		Нагревательный элемент паяльника MultiPro
MultiSprint		Паяльник импульсный с малоинерционным нагревателем; вес 100г; макс. мощность 75Вт; конструкционно совместим с сериями жал и насадок 832/842 к паяльным станциям ERSA; легкая эргономичная рукоятка; термостойчивый шнур; долговечное жало 832ED; удобен для распайки кабелей, а также для любых "быстрых" работ, не требующих стабильной температуры паяльника
E096100		Нагревательный элемент паяльника MultiSprint
ERSA-50S		Паяльник 50Вт; вес 160г; макс.температура 400°C; долговечное жало 052JD. Легкий инструмент для электротехнических применений, пайки проводов сечением до 2,5 кв. мм
E005100		Нагревательный элемент паяльника ERSA-50
052JD		Жало клин 3,1мм изогнутый (к ERSA-50)
ERSA-80S		Паяльник 80Вт; вес 220г; макс.температура 410°C; долговечное жало 082JD. Универсальный инструмент для типовых электротехнических применений, пайки проводов сечением до 4 кв. мм
E008100		Нагревательный элемент паяльника ERSA-80
082KD		Жало клин 4,8мм (к ERSA-80)
082JD		Жало клин 4,8мм изогнутый (к ERSA-80)
ERSA-150S		Паяльник 150Вт; вес 245г; макс.температура 450°C; долговечное жало 152JD. Предпочтительный инструмент электрика для пайки массивных соединений, пайки проводов сечением до 6 кв. мм
E015100		Нагревательный элемент паяльника ERSA-150
152KD		Жало клин 5,3мм (к ERSA-150)
152JD		Жало клин 5,3мм изогнутое (к ERSA-150)
ERSA-300		Паяльник "молот" 300Вт; вес 870г; макс.температура 470°C; жало 25мм клин
E030100		Нагревательный элемент паяльника ERSA-300
302MD		Жало клин 25мм (к ERSA-300)
ERSA-550		Паяльник формы "молот" 550Вт; вес 1,7кг; макс.температура 600°C; жало 35мм клин. Уникально мощный молотковый паяльник на мировом рынке
E055100		Нагревательный элемент паяльника ERSA-550
552MD		Жало клин 35мм (к ERSA-550)
045BDG		Ультратонкий паяльник Minor: 5Вт, 6В (работа от батареек или стабилизатора); вес без шнура 6г; макс. температура 440°C; жало 042BD
042BD		Конус 0,1мм (к Minor)
042LD		Усеченный цилиндр 1мм (к Minor)



Миниатюрный батарейный паяльник и паяльные жала к нему

Профессиональные портативные газовые паяльники и сменные насадки

ProfiSet-130



Independent-130: паяльник с пьезоподжигом и плавной регулировкой мощности от 25 до 130 Вт (в эквив. электропаяльнику), макс. температура 580°C, вес 121 г, работа на одной заправке бутаном - до двух часов. В пластмассовом футляре размещены также чистящая губка и комплект бессвинцовых насадок серии G132: CN, AN, VN, BE, HE, MN, RE (насадка KN установлена на паяльник штатно). Описания насадок см. ниже

BasicSet-130

Independent-130: паяльник с пьезоподжигом и плавной регулировкой мощности от 25 до 130 Вт (в эквивал. электропаяльнику), макс. температура 580°C, вес 121 г, работа на одной заправке бутаном - до двух часов. В футляре размещены чистящая губка и сменное жало G132CN (жало G132KN установлено на паяльник)

G132CN

Жало для контактной пайки: клин 1мм (к Independent-130)

G132KN

Жало для контактной пайки: клин 2,4мм (к Independent-130)

G132AN

Жало для контактной пайки: клин 3,2мм (к Independent-130)

G132VN

Жало для контактной пайки: клин 4,8мм (к Independent-130)

G132MN

Насадка формовочная (к Independent-130)

G132HE

Сопло для работы горячим воздухом (к Independent-130)

G132RE

Дефлектор полукруглый для термоусадки трубок горячим воздухом (к Independent-130)

G132BE

Форсунка для работы открытым пламенем (к Independent-130)



ProfiSet-75

Independent-75: паяльник с пьезоподжигом и плавной регулировкой мощности от 15 до 75 Вт (в эквив. электропаяльнику), макс. температура 580°C, вес 73 г, работа на одной заправке бутаном - около часа. В пластмассовом футляре размещены также чистящая губка и комплект бессвинцовых насадок серии G072: CN, AN, VN, BE, HE, MN, RE (насадка KN установлена на паяльник штатно). Описания насадок см. ниже

BasicSet-75

Independent-75: паяльник с пьезоподжигом и плавной регулировкой мощности от 15 до 75 Вт (в эквиваленте электропаяльнику), макс. температура 580°C, вес 121 г, работа на одной заправке бутаном - около часа. В футляре размещены чистящая губка и сменное жало G132CN (жало G132KN установлено на паяльник)

G072CN

Жало для контактной пайки: клин 1мм (к Independent-75)

G072KN

Жало для контактной пайки: клин 2,4мм (к Independent-75)

G07AN

Жало для контактной пайки: клин 3,2мм (к Independent-75)

G072VN

Жало для контактной пайки: клин 4,8мм (к Independent-75)

G072MN

Насадка формовочная (к Independent-75)

G072HE

Сопло для работы горячим воздухом (к Independent-75)

G072RE

Дефлектор полукруглый для термоусадки трубок горячим воздухом (к Independent-75)

G072BE

Форсунка для работы открытым пламенем (к Independent-75)

G808K / Komet F&H



Аттестованная заправка для газовых паяльников (жидкий фильтрованный 100% бутан), баллон 100 мл

Надёжные промышленные лудильные (паяльные) ванны

T02



Лудильная ванна для 125г припоя: рабочий объем - цилиндр диаметром 25мм глубиной 47мм, мощность 240Вт, номинальная температура 600°C или регулируемая/стабилизируемая при подключении внешнего терморегулятора RA4500D с термосенсором F008

T03

Лудильная ванна для 1кг припоя: рабочий объем 100x30x55мм, мощность 360Вт, номинальная температура 430°C или регулируемая/стабилизируемая при подключении внешнего терморегулятора RA4500D с термосенсором F008

T04



Лудильная ванна для 1,9кг припоя: рабочий объем 52x52x84мм, мощность 400Вт, номинальная температура 410°C или регулируемая/стабилизируемая при подключении внешнего терморегулятора RA4500D с термосенсором F008

T05





Лудильная ванна для 2,8кг припоя: рабочий объем 86x68x90мм, мощность 500Вт, номинальная температура 440°C или регулируемая/стабилизируемая при подключении внешнего терморегулятора RA4500D с термосенсором F008

T06

Лудильная ванна для 4,8кг припоя: рабочий объем 120x80x60мм, мощность 1000Вт, номинальная температура 560°C или регулируемая/стабилизируемая при подключении внешнего терморегулятора RA4500D с термосенсором F007




- T07** Лудильная ванна для 6,4кг припоя: рабочий объем 90х90х100мм, мощность 1200Вт, температура фиксированная 600°C или изменяемая/стабилизируемая при подключении внешнего терморегулятора RA4500D с термосенсором F008
- T11** Лудильная ванна для 7,5кг припоя: рабочий объем 300х60х50мм, мощность 1600Вт, температура фиксированная 450°C или изменяемая/стабилизируемая при подключении внешнего терморегулятора RA4500D с термосенсором F008
- RA4500D**  Микропроцессорный терморегулятор для лудильных ванн мощностью до 3КВт; стабильность температуры в диапазоне 50°C...600°C; отдельно комплектуется термосенсором F008 для работы в агрессивной среде расплавленного олова
- F008**  Термосенсор долговечный в титановом кожухе, подключаемый через разъем к цифровому терморегулятору RA4500D; измерительный элемент погружается в ванну с расплавленным металлом для непрерывного контроля температуры
- 4HMFARBE** RoHS-совместимая краска для профилактической защиты стенок лудильных ванн ERSA при работе с агрессивными припоями, особенно бессвинцовыми; вес 750 г

Паяльные материалы высшего качества

- FMKANC32-005**  Флюс-крем высшего качества на канифольной основе, безотмывочный, слабоактивированный FSW32, DIN8511, шприц-картридж 5мл с поршнем и иглой
- FMKANC32-200** То же, банка 200 мл (для нанесения кисточкой, при массовых работах с BGA)
- TR-01**  Для бессвинцовой и свинцовосодержащей пайки: порошковая композиция Sn96,5Ag3,5 с активным флюсом для удаления окислов с паяльного жала, погружаемого в смесь в нагретом состоянии с последующей обтиркой и немедленным облуживанием рабочим припоем; вес 15г, металл. баночка со стикером, препятствующим скольжению по поверхности рабочего стола
- WICK-NC 1,5** Впитывающая припой медная плетеная лента с безотмывочным флюсом на антистатической катушке, используемая для очистки контактных площадок от припоя; ширина 1,5мм, длина 1,5 м
- WICK-NC 2,2**  Впитывающая припой медная плетеная лента с безотмывочным флюсом на антистатической катушке, используемая для очистки контактных площадок от припоя; ширина 2,2мм, длина 1,5 м
- WICK-NC 2,7** Впитывающая припой медная плетеная лента с безотмывочным флюсом на антистатической катушке, используемая для очистки контактных площадок от припоя; ширина 2,7мм, длина 1,5 м
- FR400**  Удалитель флюса (в комплекте с кисточкой) теперь выпускается в аэрозольных баллонах емкостью 400 мл

Широкий ассортимент паяльных припоев приведен в секции материалов на сайте www.eurostar.ru

Ремонтный центр для компьютерных и промышленных плат с BGA

- IR/PL550 АКТИОН1402**  **Максимальная конфигурация ремонтного центра IR/PL550A по акционной цене.** В комплект **АКТИОН1402** входят: **IR550A** - станция инфракрасной пайки с ПО **IRSoft** и встроенным модулем Dig2000A; **PL550A** - видеоустановщик с вакуумным манипулятором, воздушным компрессором и подвижной видеокамерой для наблюдения пайки в реальном времени; **IR5500-13** - нижний вентилятор для ускоренного охлаждения печатной платы после пайки; **IR5500-35** - трансформируемый (на шарнирах) держатель термосенсора; PCI Express **3VSFG100-06** - плата фреймграббера для ввода изображений с видеокамер агрегата PL550A в компьютер в процессе укладки компонентов на плату и дальнейшей пайки. Гарантию поставки комплекта по акционной цене необходимо подтвердить на фабрике ERSA GmbH через официального дистрибьютора.
- IR550A**  Паяльно-ремонтный центр с программируемым термопрофилем для инфракрасной пайки и демонтажа, а также контактной пайки и демонтажа (интегрирована станция Digital2000A в комплекте с паяльником TechTool, термопинцет и термоотсос доступны как опции). Полное антистатическое исполнение. Мощные (по 800 Вт) ИК-излучатели, помпа вакуумного захвата, верхний вентилятор. Размер верхнего ИК-излучателя 60х60мм, нижнего - 135х260мм. Пирометрическое или контактное (термопарой) измерение температуры при отработке термопрофиля с обратной связью в реальном времени. Возможность как автономной работы, так и в связке с компьютером (USB) для регистрации термопрофиля и загрузки параметров. Бесплатные обновления ПО ERSA IR Soft с сайта www.ersa.com. Модель IR550A plus совместима с видеоустановщиком и системой визуального контроля оплавления PL550A. Без PL550A используется держатель плат PCBXY
- PCBXY (IR5500-01)**  Рамочный столик-держатель печатных плат к станции IR550A plus. Печатная плата фиксируется между скользящими боковыми планками и в них плавно перемещается в рабочую зону нагрева станции IR550Aplus для выполнения пайки, а также из рабочей зоны в зону ускоренного охлаждения справа от корпуса станции, где размещают вентилятор IR5500-13 (опция). В отверстия планок может монтироваться держатель термопары Flexpoint

PL 550A



Агрегат для прецизионной (не хуже 10 мкм) видеоустановки компонентов с ультрамалым шагом и BGA. Дополнительные (на заказ) насадки на манипулятор для компонентов размером от 0,8мм. Подпружиненный держатель плат с плавным перемещением, совместимый со станциями Ersa IR550Aplus. Вторая (подвижная) видеокамера бокового обзора служит для визуального контроля процесса оплавления в рабочей зоне станции IR550A plus

IR5500-13

Вентилятор нижнего охлаждения с дефлектором (дополнение к станциям IR550A plus) для охлаждения плат после пайки. Габариты 160x160x85мм. Вентилятор мощный (160 куб.м/час), тихий (47дБ) и долговечный

IR5500-35

FlexPoint - трансформируемый держатель термосенсора для станций IR: трехзвенная шарнирная конструкция с максимальным размахом 210 мм

IR5500-36

Удлинитель держателя FlexPoint (см. выше) из трех дополнительных звеньев с макс. размахом 210 мм (общая длина с FlexPoint - до 420 мм от точки крепления)

PH100

нели

PH360

Субдержатель крупноформатных печатных плат (до 270x365 мм), подверженных искривлению при нагреве. Распределенные фиксаторы платы повышают копланарность выводов BGA контактными площадками платы при пайке. Рамка PH360 размещается на штатном держателе плат Ersa PCBXY или PL550A

IR4520-01

Силиконовая присоска диаметром 8 мм для станций IR

IR4520-02

Силиконовая присоска диаметром 5 мм для станций IR

IR4520-03

Силиконовая присоска диаметром 2 мм для станций IR

IR4520-04

Долговечная (Viton) присоска диам. 8 мм для станций IR

IR4520-05

Долговечная (Viton) присоска диам. 5 мм для станций IR

Ремонтные станции с гибридным нагревом для небольших печатных плат

HR200



Ремонтный модуль с мощным 400 Вт гибридным (инфракрасно-термовоздушным) нагревателем и рамочным держателем плат. Сочетание двух способов передачи тепла повышает скорость и равномерность нагрева без риска сдувания мелких компонентов. Уровень мощности задается 4-позиционным переключателем на панели управления. Процесс нагрева активируется нажатием педали (руки свободны) и нуждается в абсолютном контроле со стороны оператора, ибо встроенных средств автоматизации пайки данная модель не предусматривает. Макс. площадь нагрева (размер SMT компонента) - 30x30 мм; макс. размер печатной платы в рамочном держателе 215x300 мм; макс. расстояние от дальнего (ближайшего к панели управления) края печатной платы до рабочей зоны на плате - 170 мм. Габаритные размеры 300x300x280 мм; вес 3,7 кг

HR200-HP



Тот же модуль HR200 вместе с нижним мощным (800 Вт) инфракрасным подогревателем рабочей площадью 125x125 мм. Уровень нагрева (40%, 60%, 80% или 100% мощности) задается 4-позиционным вращаемым переключателем на панели HR200. Подогрев многослойных печатных плат с массивными компонентами сокращает время пайки/демонтажа и сглаживает температурные перепады, минимизируя риск коробления плат при быстром локальном нагреве рабочей зоны сверху. Расстояние от нижнего подогревателя до печатной платы в рамочном держателе - 30 мм. Общий вес системы 5,3 кг; габариты 300x300x280 мм. Рекомендации по установке режимов нагрева в табличной форме приведены в инф. листке HR200 (pdf).

Дополнительная комплектация (опции по запросу)

Термопара на кабеле, фиксатор положения термопары, термометр, zoom-видеокамера для визуального контроля процесса оплавления, вентилятор для охлаждения плат



IRHR100A



Компактная антистатическая паяльно-ремонтная станция с гибридным инфракрасно-термовоздушным нагревом в едином инструменте HybridTool мощностью 200 Вт. Сочетание двух способов передачи тепла повышает скорость и равномерность нагрева, а также предотвращает сдувание прилегающих мелких chip-компонентов. Для плоскостного захвата компонентов используется вакуумный манипулятор VacPen, работающий от компрессора станции. Для измерения/отображения температуры объекта пайки в реальном времени и отработки термопрофиля к IR100A достаточно подключить термосенсор AccuTC (удобнее на держателе-трансформере FlexPoint). Для качественной пайки теплоемких плат станция наращивается до полной конфигурации IRHR100AHP

IRHR100A-LE

То же, в конфигурации "lite" без интегрированного вакуумного манипулятора (примерно на 20% дешевле)

IRHR100A-HP



Станция IRHR100A (описание основного модуля см. в ячейке выше) вместе с управляемым модулем нижнего подогрева на основе ИК-излучателя 125x125 мм мощностью 800 Вт, столиком-держателем плат размером до 290x250 мм, штативом для фиксации инструмента над платой, термосенсором AccuTC с держателем FlexPoint, а также USB-кабелем для соединения с компьютером. Обновляемое программное обеспечение Ersa IRSoft 3.0 позволяет задавать термопрофили нагрева, которые отрабатываются станцией в реальном времени по обратной связи от термопары, установленной в зоне контроля температуры

IRHR100A-HP-LE

То же, в конфигурации "lite" без интегрированного вакуумного манипулятора (примерно на 13% дешевле)

IR6500-01

Малоинерционный переносной термосенсор АссuTC

Новые малолушмящие системы трехступенчатой воздухоочистки EASY ARM



Новое семейство малолушмящих модульных систем трехступенчатой воздухоочистки. Производится компанией ERSA GmbH. Отличается выгодным соотношением производительности, цены, ресурсоемкости, простоты обслуживания и опциями управления от паяльных станций. Одноканальное и двухканальное исполнения агрегата воздухоочистки унифицированы по установочным размерам воздухопроводов, дымоприемников и сменных фильтров.

EASY ARM 1 (OCA10-001)



Автономный (50Вт / 220В) агрегат воздухоочистки для одного рабочего места: насос в корпусе с фильтром предварительной очистки (класс F7) и комбинированным фильтром субмикронных частиц и газов (класс H13). Очень низкий уровень шума (50 дБ) при высокой производительности (110 куб.м/час) Габариты 255x255x470 мм, вес 7,5 кг. Фильтрация микрочастиц размером 1-10 мкм префильтром составляет 80-90%, а микрочастиц размером менее 1 мкм комбинированным фильтром - 99,95%. Очистка воздуха от паяльных газов выполняется второй ступенью комбинированного фильтра на основе активированного угля. Предусмотрен контроль засоров, световая и звуковая индикация необходимости замены фильтров. К воздухозаборнику на корпусе монтируется воздухопровод с дымоприемником (форма на выбор). Агрегат можно соединить доп. кабелем с паяльной станцией серии VARIO, iCON2C или iCON1C для автоматического отключения воздушной тяги в паузах между паяльными работами с целью экономии электроэнергии и ресурса фильтров.

EASY ARM 2 (OCA10-002)



Автономный (100Вт / 220В) агрегат воздухоочистки для двух рабочих мест: насос в корпусе с фильтром предварительной очистки (класс F7) и комбинированным фильтром субмикронных частиц и газов (класс H13). Очень низкий уровень шума (50 дБ) при высокой производительности (2x110 куб.м/час) Габариты 255x490x470 мм, вес 15 кг. Фильтрация микрочастиц размером 1-10 мкм префильтром составляет 80-90%, а микрочастиц размером менее 1 мкм комбинированным фильтром - 99,95%. Очистка воздуха от паяльных газов выполняется второй ступенью комбинированного фильтра на основе активированного угля. Предусмотрен контроль засоров, световая и звуковая индикация необходимости замены фильтров. К воздухозаборнику на корпусе монтируются два воздухопровода с дымоприемниками (форма на выбор). Агрегат можно соединить доп. кабелем с паяльной станцией серии VARIO, iCON2C или iCON1C для автоматического отключения воздушной тяги в паузах между паяльными работами с целью экономии электроэнергии и ресурса фильтров.

OCA10-4002



Гибкий воздухопровод *Hiflex* длиной 100 см. Основанием крепится на входной раструб агрегата воздухоочистки, дооснащается дымоприемником требуемой формы

OCA10-4003



Гибкий воздухопровод *Omniflex* длиной 90 см. Основанием крепится на входной раструб агрегата воздухоочистки, дооснащается дымоприемником требуемой формы

OCA10-4001



Гибкий воздухопровод *Highflex* длиной 70 см (оконечная секция) на алюминиевой опорной секции со струбцинным креплением к столу, плюс двухметровый рукав для соединения опорной секции со входным раструбом агрегата воздухоочистки. Воздуховод дооснащается дымоприемником требуемой формы

OCA10-4004



Гибкий воздухопровод *Omniflex* длиной 60 см (оконечная секция) на алюминиевой опорной секции со струбцинным креплением к столу, плюс двухметровый рукав для соединения опорной секции со входным раструбом агрегата воздухоочистки. Воздуховод дооснащается дымоприемником требуемой формы

OCA10-4005



Опорная секция для воздухопровода *Omniflex* прорезаемая сквозь столешницу толщиной до 50 мм; диаметр отверстия 75 мм. Подстольный рукав ведет к входному раструбу агрегата воздухоочистки

0CA10-2002



Рукав (удлинитель воздуховода) длиной 2 метра, соединяющий жесткую опорную секцию воздуховода (арт. 4001, 4002) с агрегатом воздухоочистки (арт. 001, 002) при его напольном и/или отдаленном размещении

0CA10-9006



Переходник для соединения дымоприемника 5001 или 5004 с воздуховодом *Omniflex*

0CA10-5001



Алюминиевый дымоприемник формы "усеченный цилиндр" диаметром 60 мм. Для соединения с воздуховодом *Omniflex* требуется переходник 0CA10-9006

0CA10-5002



Антистатический круглый дымоприемник диаметром 118 мм

0CA10-5003



Антистатический прямоугольный дымоприемник размером 155 x 90 мм

0CA10-5004



Полукруглый прозрачный дымоприемник высотой 85 мм с плоским основанием шириной 230 мм. Для соединения с воздуховодом *Omniflex* требуется переходник 0CA10-9006

3CA10-9001



Элемент навесного крепления агрегата EASY ARM 1 к монтажному столу

3CA10-9002



Элементы навесного крепления агрегата EASY ARM 2 к монтажному столу

0CA10-1001



Комбинированный двухступенчатый фильтр субмикронных частиц и газов, класс H13. В агрегат воздухоочистки устанавливается один фильтр на каждый канал (каналы независимы). Типовой ресурс комбинированного фильтра составляет 1500 часов при паяльных работах.

0CA10-1002/4



Фильтр предварительной очистки (префильтр микрочастиц) класса F7, в комплекте поставки 4 штуки.

3CA10-2003



Интерфейсный кабель для управления системой воздухоочистки от паяльной станции ERSА серии VARIO, а также моделей iCON1C/2C - автоматическое отключение в паузах "спячки" между паяльными работами

3CA10-2004



Педадь-выключатель

3CA06-1001



Сменный комбинированный фильтр микрочастиц и газов к агрегату воздухоочистки EA110 Plus, производство которого завершено в ноябре 2014 г.

Системы визуальной инспекции с компьютерной поддержкой измерений

Ersascope 2 plus



Микроэндоскоп с USB-видеокамерой CCD 1,3 Мпк (1280x1024) на штативе. Три сменные оптические головки: для BGA, для FlipChip и для прямого наблюдения. Раздельно регулируемые прямая и встречная подсветка. Дополнительный гибкий световод для направленной подсветки с регулируемой интенсивностью и "световой кистью". Микрометрический круглый столик с линейным перемещением и вращением. Супермощный металлогалогеновый источник света. Начальное измерительное ПО ImageDoc Basic 3.0 включено в поставку

ImageDoc EXP

Измерительно-аналитическое ПО ImageDoc EXP 3.0 с базой данных о дефектах и рекомендациями по устранению: лицензия с активацией пользователем через интернет

Mobile Scope:**комплект К1 (для VGA)**

Портативный микроскоп с USB-видеокамерой NMOS 2,0 Мпк (1600x1200), укомплектованный оптической головкой со встроенной светодиодной подсветкой для бокового наблюдения выводов под корпусом VGA. Размер основания оптической головки 0,8*8,2 мм; регулируемое фокусное расстояние 0,5...30 мм; кратность увеличения (при размере монитора 14") 15X...180X. Небольшая подставка для прибора и начальное измерительное ПО ImageDoc Basic 3.0 включены в поставку наряду с автономной световой кистью (белое свечение), используемой для встречной и боковой подсветки VGA (питание светоизлучающих диодов которой осуществляется от трех пальчиковых батареек AA)

Mobile Scope K3**(универсальный)**

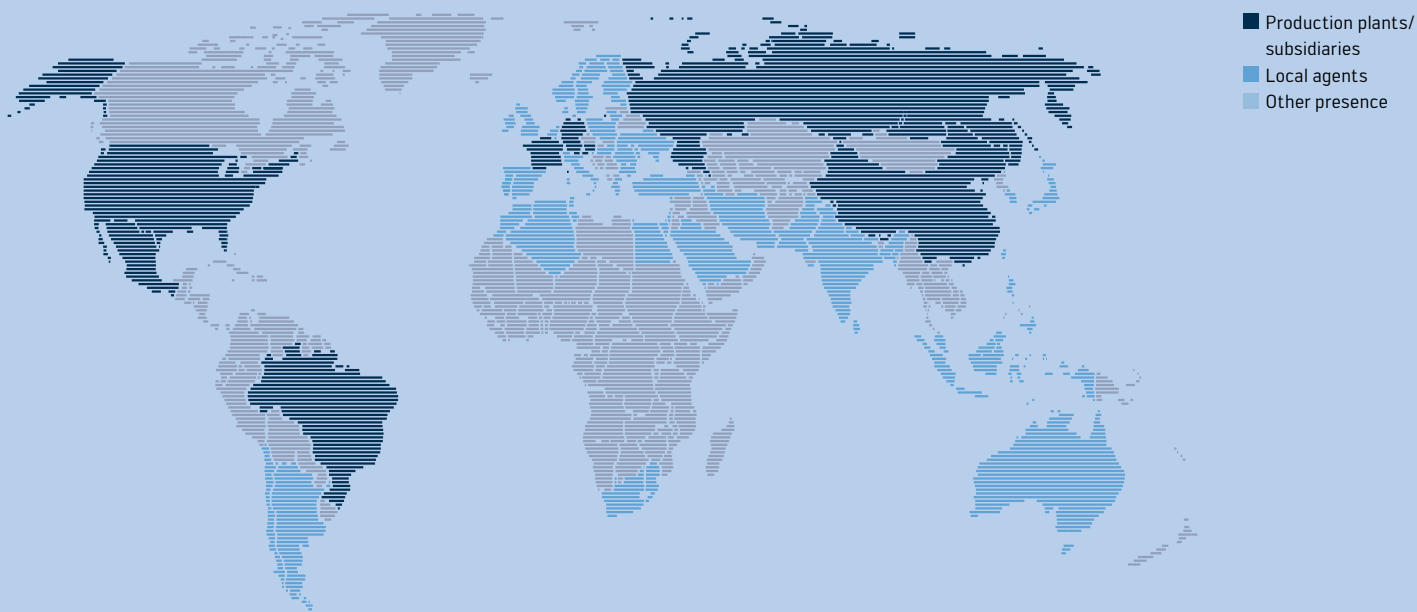
Комплект К1 (см. выше) вместе со второй оптической головкой - объективом для прямого наблюдения (см. фото слева). Регулируемое фокусное расстояние 200...5 мм, кратность увеличения (на мониторе 14") объектива - 8X...80X в поле обзора 45...5 мм соответственно. Встроенная по окружности объектива светодиодная подсветка с регулировкой яркости (белое свечение). Плюс прочный алюминиевый кейс!

Опции по запросу

Педаль-активатор для фиксации изображения при вводе в компьютер, разнообразные штативы и т.п.

Electronics Production Equipment

Presence worldwide



Ersa GmbH
Leonhard-Karl-Str. 24
97877 Wertheim/Germany

Tel. +49 9342 800-0
Fax +49 9342 800-127
info@ersa.de
www.ersa.com

Ваш поставщик:

ООО "КОМПАНИЯ ОПТУЛС"

Москва, ул.Иловайская, д.3

Тел.: +7 (495) 646-00-96

E-Mail: sale@opttools.ru

Internet: www.opttools.ru