



Универсальный аккумуляторный гидравлический прессовый инструмент «US-6»

Sensor

Гидравлика для сменных прессующих головок, прессующая головка с поворотом на 180°, ручной обратный ход после завершения прессования.

- для 4 различных сменных головок (№ арт. 216761, № арт. 216762, № арт. 216763, № арт. 216764)
- простая смена головок
- блокировка посредством 2 выдвижных штифтов
- с новым аккумулятором HAUPA № арт. 215523 и зарядным устройством № арт. 215527
- усилие опрессовки кН: 60
- рабочее давление в барах: 700

Различные цвета светодиодного датчика показывают, закончился ли обжим успешно или возникли какие-то ошибки:

- Зеленый свет: Обжим завершен стандартно, двигатель остановлен
- Оранжевый свет: Недостаточное напряжение аккумулятора
- Красный свет: Обжим прерван до срока

Устройство также снабжено 1 белым светодиодом для освещения соответствующего рабочего пространства.

№ арт. 216760-1
Базовое устройство

Цены brutto / руб.
162 500



4x



60 kN
700 bar

180°



Li-ION
18V
2Ah



Sensor
Technik



SysCon

Сжимающая головка «U-KO-6»

№ арт. 216761
для 216760-1

Цены brutto / руб.
47 300



Сжимающая головка для сменных обжимных матриц, с быстрым раскрытием, без матриц.

- откидная головка
- отверстие / ход: 17 мм
- ширина опрессовки: узкая
- кабельные наконечники: standard Cu 6-300 / DIN Cu 6-300 / DIN Al 16-240
- соединители: standard Cu 6-300 / DIN Cu 6-300 / DIN Al 16-240



1

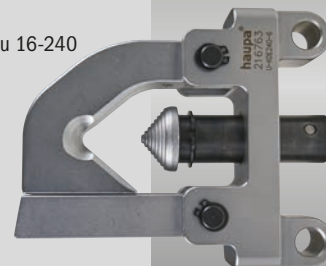
Сжимающая головка «U-KDE240-6»

№ арт. 216763
для 216760-1

Цены brutto / руб.
55 950

Сжимающая головка с быстрым раскрытием, прошивная прессовка, без использования матриц.

- откидная головка
- кабельные наконечники: standard Cu 16-240
- соединители: standard Cu 16-240



2



1

2

3

4

Режущая головка «U-KS6-S50 »

для медного и алюминиевого кабеля



№ арт. 216762
для 216760-1

Цены брутто / руб.
62 350

360° | 216762



3

Ионно-литиевый аккумулятор 18 В, 2 А·ч

СОВМЕСТИМ СО ВСЕМИ ИОННО-ЛИТИЕВЫМИ АККУМУЛЯТОРАМИ 18 В

- продуманный контроль батареи, термозащита, светодиодный индикатор мощности
- возможна зарядка с помощью компактного зарядного устройства HAUPA арт. 215527 или оригинальных зарядных устройств Makita
- указание: Этот аккумулятор не может быть заряжен с помощью устройства быстрой зарядки HAUPA арт. 215513.



№ арт. 215523
18 В, 2 Аh

Цены брутто / руб.
10 200



Ионно-литиевый аккумулятор 18 В, 4 А·ч

СОВМЕСТИМ СО ВСЕМИ ИОННО-ЛИТИЕВЫМИ АККУМУЛЯТОРАМИ 18 В

- продуманный контроль батареи, термозащита, светодиодный индикатор мощности
- возможна зарядка с помощью компактного зарядного устройства HAUPA арт. 215527 или оригинальных зарядных устройств Makita
- указание: Этот аккумулятор не может заряжаться с помощью устройства быстрой зарядки HAUPA арт. 215513.



№ арт. 215525
18 В, 4 Аh

Цены брутто / руб.
13 100



Штамповочная головка «SK-KS-6 »

360°

без насадок

- Технические характеристики:
- головка вращается на 360°
 - гибкая головка из алюминия

Штамповочные возможности:
фасонный пробойник 138 x 138 мм (ST37 2.5 мм) / круглый пробойник 150 мм (ST37 3 мм) / 63 мм (VA 2 мм)



№ арт. 216764
для 216760-1

Цены брутто / руб.
44 100

360° | 216764



4

Компактное зарядное устройство для

ионно-литиевых аккумуляторов 18 В

для арт. 215503, 215511, 215523, 215525

- компактная конструкция
- небольшой вес
- светодиодный индикатор контроля зарядки
- входное напряжение 100–240 В переменного тока
- зарядное напряжение 21 В постоянного тока, зарядный ток 1,5 А
- также подходит для аккумуляторов Makita BL1830, BL1815, BL1840



№ арт. 215527

Цены брутто / руб.
8 730



Осень 2018

Аккумуляторная гидравлическая система сменных головок. Поставка с осени 2018 года.

Адаптер

к аккумуляторному гидравлическому насосу арт. 216357 для возможности использования сменных головок Smart Universal (арт. 216761, 216762, 216763, 216764).

- с быстроразъемным гидравлическим подключением (Sejл серия 115)



№ арт. 216765
для 216357

Цены брутто / руб.
47 950

5



№ арт. 216357

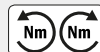
haupa®

Динамометрический ключ 1000 В

TQ

5–50 Н·м, полностью изолированный, с покрытием из ударопрочной пластмассы, со встроенной трещоткой, правый и левый ход с захватом

- 5 - 50 Н·м
- Достижение заданного крутящего момента становится заметным благодаря четко слышимой или ощущаемой работе механизма.
- Правый ход и левый ход



360° | 220415



№ арт. 220415
VDE 3/8"

Цены брутто / руб.
42 520

Осень 2018

Набор отверток «Slim» 1000 В, PZ/FL1 + 2



2-компонентная рукоятка из полипропилена/термоэластопласта, закаленный и прошедший пескоструйную обработку стержень из молибден-ванадиевой стали.

Отвертка с уменьшенным диаметром стержня и интегрированной защитной изоляцией. При помощи отвертки с уменьшенным диаметром стержня проще добраться до глубоко расположенных винтов.

№ арт. 102879
Набор: из 2 предметов

Цены брутто / руб.
1 560



Осень 2018

Набор отверток «Slim» 1000 В



"2-компонентная рукоятка из полипропилена/термоэластопласта, закаленный и прошедший пескоструйную обработку стержень из молибден-ванадиевой стали, 6 предметов

Отвертка с уменьшенным диаметром стержня и интегрированной защитной изоляцией. При помощи отвертки с уменьшенным диаметром стержня проще добраться до глубоко расположенных винтов.

Комплектация: по 1 шлицевой отвертке Slim 3,5 x 100 мм, 4 x 100 мм, 5,5 x 125 мм, 6,5 x 150 мм, по 1 отвертке Slim Phillips или Pozidriv 1 и 2 размера"

№ арт. 102999
Slim: Шлиц / Phillips

Цены брутто / руб.
3 480

№ арт. 102999 / PZ
Slim: Шлиц / Pozidriv

Цены брутто / руб.
3 480



Отвертка «Slim» 1000 В



2-компонентная рукоятка из полипропилена/термоэластопласта, закаленный и прошедший пескоструйную обработку стержень из молибден-ванадиевой стали. Отвертка с уменьшенным диаметром стержня и интегрированной защитной изоляцией. При помощи отвертки с уменьшенным диаметром стержня проще добраться до глубоко расположенных винтов.

| № арт. | | CW x BL | KSt | PU | Руб. | |
|--------|----------|-----------|-----|----|------|----|
| 102914 | Шлиц | 3,5 x 100 | 0,6 | 1 | 480 | PH |
| 102916 | Шлиц | 4 x 100 | 0,8 | 1 | 490 | PH |
| 102917 | Шлиц | 4 x 100 | 1,0 | 1 | 470 | PH |
| 102918 | Шлиц | 5,5 x 125 | 1,0 | 1 | 580 | PH |
| 102920 | Шлиц | 6,5 x 150 | 1,2 | 1 | 650 | PH |
| 102942 | Phillips | 1 | | 1 | 510 | PH |
| 102944 | Phillips | 2 | | 1 | 580 | PH |
| 102952 | Pozidriv | 1 | | 1 | 510 | PZ |
| 102954 | Pozidriv | 2 | | 1 | 580 | PZ |

с профилем PZ/FL

| № арт. | | CW x BL | размер | PU | Руб. | |
|--------|-------|-----------|--------|----|------|----|
| 102870 | PZ/FL | 5,0 x 80 | 1 | 1 | 690 | PH |
| 102872 | PZ/FL | 6,0 x 100 | 2 | 1 | 720 | PH |



Осень 2018



Осень 2018

Ящик для торцовых ключей «SocketFlex»

Хром-ванадиевая сталь, промышленное качество, соответствие нормам безопасности, черный пластмассовый кейс с металлической защелкой.

Комплектация: 59 предметов

- 12 насадок 1/4" для торцовых ключей 4 - 4,5 - 5 - 5,5 - 6 - 7 - 8 - 9 - 10 - 11 - 12 - 13 мм
- 2 удлинителя 1/4" 50 и 150 мм
- 1 адаптер 3/8" x 1/4" к удлинителю для использования в качестве Т-образной рукоятки
- 1 карданный шарнир 1/4"
- 1 адаптер для битов четырехгранник 1/4" на шестигранник 1/4"
- 1 трещотка 1/4"
- 13 насадок 1/2" для торцовых ключей 10 - 11 - 12 - 13 - 14 - 15 - 17 - 19 - 22 - 24 - 27 - 30 - 32
- 2 удлинителя 1/2" 75 и 250 мм
- 1 адаптер 3/8" x 1/2" к удлинителю для использования в качестве Т-образной рукоятки
- 1 карданный шарнир 1/2"
- 1 трещотка 1/2"
- 1 отвертка с трещоткой Flex
- 1 адаптер 1/4" x 1/4" x 50 мм
- 1 адаптер 1/4" x 1/4" x 80 мм
- 4 бита 1/4", 50 мм, PH 0 - 1 - 2 - 3
- 4 бита 1/4", 50 мм, PZ 0 - 1 - 2 - 3
- 2 бита 1/4", 50 мм, PZ/FL 1 - 2
- 4 бита 1/4", 50 мм, паз 3 - 4 - 5 - 6 мм
- 6 битов 1/4", 50 мм, внутренний шестигранник 2 - 2,5 - 3 - 4 - 5 - 6

№ арт. 110672

Набор: из 59 предметов

Цены брутто / руб.

10 430

Ящик с битами, 46 предметов

Прочный черный пластмассовый ящик, набор битов высшего качества S2 для антивандальных и специальных винтов! 1/4" = биты 25 мм

Комплектация:

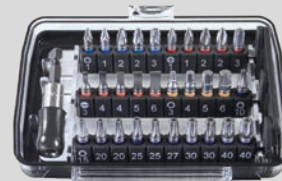
- 1 компактная трещотка 1/4"
- 11 насадок 1/4" для торцовых ключей 4 - 12
- 1 короткий удлинитель 1/4"
- 1 адаптер для битов 1/4"
- 1 удлинитель 1/4" для использования в качестве Т-образной рукоятки
- 1 адаптер с 1/4" креплением битов для всех типов винтов
- 5 битов PH 0, 1, 2, 2, 3
- 5 битов PZ 0, 1, 2, 2, 3
- 5 битов с пазовым профилем 3, 3.5, 4.5, 5.5, 6.5
- 4 бита с профилем внутреннего шестигранника 3, 4, 5, 6
- 11 битов Тх 6, 7, 8, 9, 10, 15, 20, 25, 27, 30, 40

№ арт. 102214

Набор: из 46 предметов

Цены брутто / руб.

5 720



Осень 2018



Май 2018

Ящик с битами, 50 мм, 7 предметов

Биты 50 мм 1/4" в пластмассовом ящике

Комплектация:

- 1 бит PH 1, 2
- 1 бит PZ 1, 2
- 1 бит PZ/FL 1, 2
- 1 бит шлиц 4

№ арт. 102216

из 7 предметов

Цены брутто / руб.

580



Осень 2018

Набор шарнирных накидных гаечных ключей с трещоткой «Flex»

Шарнирные накидные гаечные ключи с трещоткой из хром-ванадиевой стали, с хромированной поверхностью, полированные, с тонкими зубьями, на 72 зуба, с шарниром, с поворотной головкой на 180°, DIN 3113, ISO 3318, в практичном пластмассовом кейсе с металлической защелкой

Комплектация: Ширина зева
8 - 9 - 10 - 12 - 13 - 14 - 17 - 19 мм

№ арт. 110902

из 8 предметов

Цены брутто / руб.

8 490



Май 2018

Набор насадок для винтов с внутренним шестигранником 3/8"

7 предметов, в сворачивающейся сумке с петлями для подвешивания, специальной длины 150 мм, с шаровой головкой для сложных монтажных позиций.

Комплектация: Размеры 3, 4, 5, 6, 7, 8, 10

№ арт. 111737

Набор: из 7 предметов

Цены брутто / руб.

2 290



Май 2018

haupa

... решения которые убеждают

Рабочий светодиодный фонарь

«HUPLight10+3»

- встроенный ионно-литиевый аккумулятор 3,7 В / 6,7 А·ч
- светодиоды мощностью 10 Вт + 3 Вт
- высококачественный корпус из пластмассы
- для применения внутри и снаружи помещений, защита от брызг согласно IP54
- чрезвычайно яркий свет, цветовая температура 7000 К
- мощность светового излучения 220 лм (светодиод 3 Вт) + 1000 лм (светодиод 10 Вт)
- изменяемая мощность светового излучения, 50% | 100%
- время работы
Светодиод мощностью 10 Вт:
- около 3 часов при 100 % яркости
- около 6 часов при 50 % яркости
Светодиод мощностью 3 Вт:
- около 12 часов при 100 % яркости
- около 24 часов при 50 % яркости
- время зарядки с помощью устройства, входящего в комплект поставки, ок. 3,5 часов
- зарядное устройство: 100–240 В переменного тока, сетевой адаптер с вилкой (5 В / 2 А постоянного тока)
- 12 В зарядный кабель KFZ
- регулируемая магнитная подставка
- с крючком для подвешивания
- с зажимом для крепления к поясному ремню
- размеры: Д 220 x Ш 57 x В 40 мм

№ арт. 130348
LED 10 W + LED 3 W

Цены брутто / руб.
4 610



360° | 130348

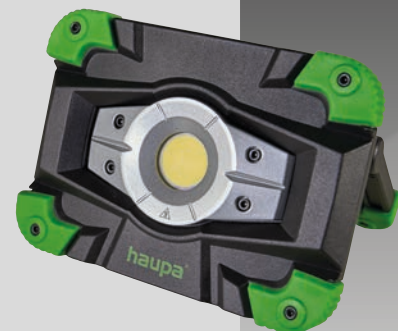


Компактный прожектор «HUPLight10pro»

- встроенный ионно-литиевый аккумулятор 3,7 В / 4,4 А·ч
- светодиод мощностью 10 Вт
- высококачественный массивный корпус из литого под давлением алюминия, с окантовкой из пластмассы
- для применения внутри и снаружи помещений, защита от брызг согласно IP54
- чрезвычайно яркий свет, цветовая температура 6500 К
- мощность светового излучения 1000 лм
- изменяемая мощность светового излучения, 50% | 100%
- время работы: - около 3 часов при 100 % яркости - около 6 часов при 50 % яркости
- время зарядки с помощью устройства, входящего в комплект поставки, ок. 4,75 часов
- зарядка от внешних устройств через USB-разъем (функция Powerbank)
- зарядное устройство: 100–240 В переменного тока, сетевой адаптер с вилкой (5 В / 1 А постоянного тока)
- 12 В зарядный кабель KFZ
- регулируемая подставка
- размеры: Д 170 x Ш 121 x В 43 мм

№ арт. 130344
LED 10 Watt

Цены брутто / руб.
3 970



360° | 130344

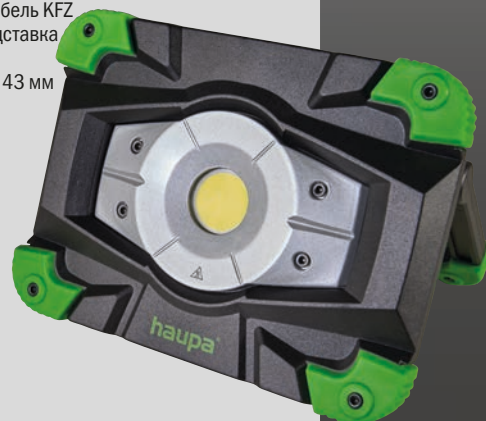


Компактный прожектор «HUPLight20pro»

- встроенный ионно-литиевый аккумулятор 7,4 В / 4,4 А·ч
- светодиод мощностью 20 Вт
- высококачественный массивный корпус из литого под давлением алюминия, с окантовкой из пластмассы
- для применения внутри и снаружи помещений, защита от брызг согласно IP54
- чрезвычайно яркий свет, цветовая температура 6500 К
- мощность светового излучения 2000 лм
- изменяемая мощность светового излучения, 50% | 100%
- время работы: - около 3 часов при 100 % яркости - около 6 часов при 50 % яркости
- время зарядки с помощью устройства, входящего в комплект поставки, ок. 5 часов
- зарядка от внешних устройств через USB-разъем (функция Powerbank)
- зарядное устройство: 100–240 В переменного тока, сетевой адаптер с вилкой (12 В / 1 А постоянного тока)
- 12 В зарядный кабель KFZ
- регулируемая подставка
- размеры: Д 185 x Ш 135 x В 43 мм

№ арт. 130346
LED 20 Watt

Цены брутто / руб.
6 540



360° | 130346



Инструмент для снятия кабельной оболочки

«System 4-70»

Система для резки оболочки с автоматической защитой лезвия и сменными скобами для снятия оболочки с любых распространенных кабелей круглого сечения. (корпус, вкл. сменные скобы № арт. 201044, 1 запасный нож в рукоятке.)

Область применения

- Ø кабеля 4-70 мм
- внутренний нож: 3,5 мм
- глубина резки крючкообразного лезвия: уровень 1: 2,8 мм / уровень 2: 3,4 мм / уровень 3: 4,0 мм / уровень 4: 4,6 мм
- типы кабеля: кабели круглого сечения для гибкой и постоянной проводки, кабели для влажных помещений



№ арт. 201040

Ø: 8 - 28 mm

Цены брутто / руб.

4 140

360° | 201040



Набор инструментов для снятия

кабельной оболочки System 4-70 «Promo-Набор»

Система для резки оболочки с автоматической защитой лезвия и сменными скобами для снятия оболочки с любых распространенных кабелей круглого сечения.

Комплектация:

- 201040
- 201044
- 201046



№ арт. 201055

Ø: 8-28, 27-35 mm

Цены брутто / руб.

4 140

Сменные скобы

к инструменту для снятия кабельной оболочки System 4-70 (№ арт. 201040)



| № арт. | длина | ширина | высота | Ø | Руб. |
|--------|-------|--------|--------|---------|--------------|
| 201042 | 108 | 28 | 33 | 4 - 16 | 1.250 |
| 201044 | 108 | 28 | 33 | 8 - 28 | 1.250 |
| 201046 | 133 | 15 | 49 | 27 - 35 | 1.480 |
| 201048 | 141 | 15 | 56 | 35 - 50 | 1.480 |
| 201050 | 156 | 15 | 69 | 50 - 70 | 1.480 |

№ арт. 201042_50

см. таблицу

Инструмент для снятия кабельной

оболочки «Top Coax Plus»

Применение: Для снятия оболочки с любых распространенных коаксиальных кабелей и установки разъемов типа F (HEX 11)

Область применения: разъемы типа F (HEX 11) Ø 4.8-7.5 мм

Типы кабеля: стандартный коаксиальный кабель, напр., TV-Coax, RG58U/RG59U, RG6, PVC-Flex 3 x 0,75 мм²

360° | 201058



№ арт. 201058

Ø: 4,8 - 7,5 mm

Цены брутто / руб.

1 750

Насадка для торцевого ключа Hex для

коаксиального кабеля

Ширина зева 11 для арт. 201058 и 200035

№ арт. 201059

SW: 11

Цены брутто / руб.

220



Запасные крючкообразные лезвия

к инструменту для снятия кабельной оболочки System 4-70 (№ арт. 201040)



№ арт. 201052

Набор

Цены брутто / руб.

1 130

Набор инструментов для снятия

кабельной оболочки System 4-70 «Profi-Набор»

в ударопрочном пластмассовом ящике, с возможностью штабелирования, размеры: (Д 260 мм, Ш 154 мм, В 57 мм)

Комплектация:

- 201040
- 201042
- 201044
- 201046
- 201048
- 201050

360° | 201054



№ арт. 201054

Набор: из 6 предметов

Цены брутто / руб.

10 600

Инструмент для снятия кабельной

оболочки «XL»

Применение: Для снятия оболочки кабелей круглого сечения посредством круговой резки

Область применения: 8 - 13 мм

Типы кабеля: кабели круглого сечения для гибкой и постоянной проводки, кабели для влажных помещений

Материал:

Корпус: полиамид (PA),

Лезвие: специальная закаленная сталь с нитрид-титановым покрытием

№ арт. 201045

Ø: 8 - 13 mm

Цены брутто / руб.

2 080

360° | 201045



Video 201045



haupa

... решения которые убеждают

Монтажный кейс «Extreme»

Кейс жесткой конструкции с прочным литым корпусом из сополимера-полипропилена, черный, со встроенными роликами и скрытой в днище выдвижной телескопической ручкой для удобства транспортировки

Нижнее отделение может вместить от 3 до 8 выдвижных ящиков различной высоты, с большим количеством дополнительных внутренних конфигураций, как, напр., подкладки из вспененного материала двух цветов, емкости для хранения мелких элементов и даже специально разработанные поддоны для всех видов ручного инструмента. Все выдвижные ящики в открытом состоянии полностью доступны и снабжены самотормозящим упором для предотвращения выпадения. Центральный однокнопочный замок, а также усиленный металлом навесной замок обеспечивают возможность полного запираения всех отделений при помощи одного ключа.

- 2 боковые ручки
- 4 прочных бесшумных ролика
- телескопическая ручка для удобства транспортировки
- система выдвижных ящиков с передней стороны
- извлекаемая чаша в верхнем отделении
- центральный замок с ключом
- маркировочные зоны для обозначения содержимого
- 2 прочных замка на крышке
- 2 прочных фиксатора для передней откидной панели
- выдвижные ящики свободной конфигурации
- с возможностью штабелирования



360° | 220311



№ арт. 220311
581 x 455 x 381 mm

Цены brutto / руб.
67 400

14,1 kg



Чемодан для инструмента «Extreme»

Водонепроницаемый и полностью герметичный благодаря использованию уплотнительного кольца круглого сечения из неопрена и клапана сброса давления, этот чемодан обеспечивает вашим инструментам абсолютную защиту. Изготовленный из износостойкого легкого полипропилена, он оснащен прочными замками и эргономичной ручкой. Идеальны для использования в сложных условиях, например, в промышленности, авиации, армии и флоте.

- водонепроницаемый чемодан из полипропилена
- влаго- и воздухопроницаемый согласно IP 67
- пригоден для перевозки воздушным транспортом
- выдвижная ручка для удобства транспортировки
- с возможностью штабелирования
- устойчивый к коррозии, защищенный от попадания песка и пыли
- устойчивые к коррозии металлические шарниры
- ударопрочный
- используемый в температурной среде от -33 °C до +90 °C
- эргономичная обрезиненная ручка
- прочные и удобные в эксплуатации запорные устройства
- ручной клапан сброса давления
- встроенное в крышку уплотнительное кольцо круглого сечения



№ арт. 220299
517 x 277 x 217 mm

Цены брутто / руб.
39 930



7,50 kg

Система транспортировки SysCon

для простой и гибкой транспортировки ящиков из пластмассы SysCon компании HAUPA

- SysCon фиксируются на системе транспортировки с помощью боковых стопорных защелок
- металлическая пластина с 4 направляющими роликами, 2 из них со стопорными устройствами
- макс. допустимая нагрузка: 200 кг



№ арт. 220653
470 x 240 x 105 mm

Цены брутто / руб.
7 310

SysCon

Приспособление для крепления

инструментов на строительных ведрах

Сумка для инструментов для вставки в/навешивания на обычное строительное ведро вместимостью 10 л, 30 наружных карманов/отделений, 14 внутренних карманов/отделений, 1 петля для молотка, 1 петля с карабином, грязеотталкивающая, двойной перекрестный шов для высокой нагрузки, материал: особо прочный полиэстр марки 1680D, цвета: черный, зеленый.



Ведро в комплект поставки не входит



№ арт. 220313
460 x 280 x 40 mm

Цены брутто / руб.
2 390

 Июнь 2018

haupa®

... решения которые убеждают

Кабельные стяжки

Термостойкая кабельная стяжка «UV», черная

Материал нейлон 6/6, черного цвета, UL94V-2, для применения в диапазоне температур от -40 °С до +145 °С, устойчивый к УФ-излучению



| № арт. | длина | ширина | PU | PrU | Руб. |
|--------|-------|--------|-----|-----|-------|
| 263020 | 100 | 2,5 | 100 | 100 | 70 |
| 263022 | 161 | 2,5 | 100 | 100 | 140 |
| 263024 | 200 | 2,5 | 100 | 100 | 170 |
| 263026 | 199 | 4,6 | 100 | 100 | 330 |
| 263028 | 302 | 4,6 | 100 | 100 | 520 |
| 263030 | 370 | 7,5 | 100 | 100 | 1.350 |

Огнестойкая кабельная стяжка

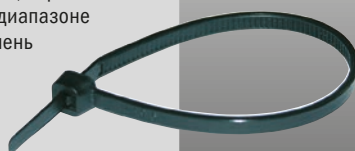
Материал нейлон 6/6, цвета слоновой кости, UL94V-0, для применения в диапазоне температур от -40 °С до +85 °С



| № арт. | длина | ширина | PU | PrU | Руб. |
|--------|-------|--------|-----|-----|------|
| 263050 | 80 | 2,5 | 100 | 100 | 90 |
| 263056 | 140 | 3,6 | 100 | 100 | 210 |
| 263064 | 385 | 4,6 | 100 | 100 | 960 |
| 263058 | 160 | 4,8 | 100 | 100 | 400 |
| 263066 | 290 | 7,6 | 100 | 100 | 940 |

Кабельная стяжка HUPImpact

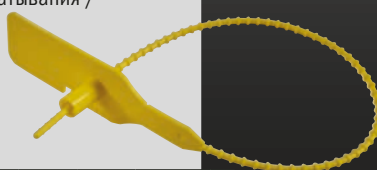
Материал ударопрочный нейлон 6/6, черного цвета, UL94HB, для применения в диапазоне температур от -40 °С до +80 °С, очень высокая гибкость на холоде



| № арт. | длина | ширина | PU | PrU | Руб. |
|--------|-------|--------|-----|-----|------|
| 263100 | 199 | 4,6 | 100 | 100 | 40 |
| 263102 | 288 | 4,6 | 100 | 100 | 60 |
| 263104 | 302 | 4,6 | 100 | 100 | 60 |
| 263106 | 371 | 4,6 | 100 | 100 | 80 |
| 263108 | 290 | 7,5 | 100 | 100 | 130 |
| 263110 | 370 | 7,5 | 100 | 100 | 160 |
| 263112 | 774 | 8,7 | 100 | 100 | 460 |

Кабельная стяжка HUPsecure

Материал полипропилен, цвет: желтый, может использоваться для опечатывания / опломбирования



| № арт. | длина | ширина | PU | PrU | Руб. |
|--------|-------|--------|-----|-----|------|
| 263200 | 245 | 3,6 | 100 | 100 | 120 |
| 263204 | 295 | 3,6 | 100 | 100 | 130 |
| 263208 | 397 | 3,6 | 100 | 100 | 140 |

Термостойкая кабельная стяжка

Материал нейлон 6/6, светло-зеленого цвета, UL94V-2, для применения в диапазоне температур от -40 °С до +105 °С

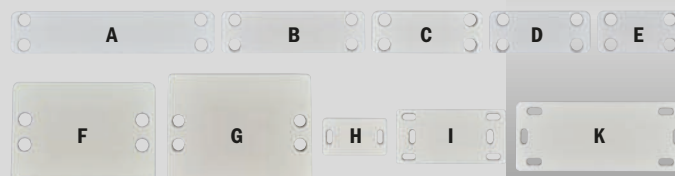


| № арт. | длина | ширина | PU | PrU | Руб. |
|--------|-------|--------|-----|-----|------|
| 263000 | 100 | 2,5 | 100 | 100 | 60 |
| 263004 | 200 | 2,5 | 100 | 100 | 150 |
| 263006 | 120 | 3,6 | 100 | 100 | 150 |
| 263008 | 160 | 4,6 | 100 | 100 | 280 |
| 263010 | 199 | 4,6 | 100 | 100 | 280 |
| 263012 | 370 | 7,5 | 100 | 100 | 590 |

Обозначение

Опознавательная бирка для кабельных стяжек/кабельная маркировка

Материал полиэстр, для обозначения кабелей, труб и проводов, малый вес, стойкая маркировка



| № арт. | длина | ширина | высота | PU | PrU | Руб. |
|--------|-------|--------|--------|-----|-----|-------|
| 262179 | 26 | 15,2 | 0,8 | 100 | 100 | 420 |
| 262180 | 42,2 | 21,2 | 1,0 | 100 | 100 | 350 |
| 262181 | 60,8 | 25,2 | 1,2 | 100 | 100 | 710 |
| 262182 | 60,0 | 50,0 | 1,0 | 100 | 100 | 1,070 |
| 262183 | 38,5 | 19,1 | 0,4 | 100 | 100 | 630 |
| 262184 | 45,3 | 19,1 | 0,4 | 100 | 100 | 660 |
| 262185 | 50,5 | 19,1 | 0,4 | 100 | 100 | 750 |
| 262186 | 65,0 | 19,1 | 0,4 | 100 | 100 | 940 |
| 262187 | 63,8 | 44,8 | 0,4 | 100 | 100 | 1.410 |
| 262188 | 90,0 | 19,1 | 0,4 | 100 | 100 | 1.300 |
| 262189 | 160,0 | 80,0 | 0,6 | 100 | 100 | 6.020 |



Май 2018

Коробка для маркировки

Материал полиэстр, для крепления с помощью кабельных стяжек (шириной до 4,8 мм)

Применение: Открыть коробку, вложить бумагу с надписью, закрыть коробку и закрепить с помощью кабельных стяжек



| № арт. | длина | высота | высота | PU | PrU | Руб. |
|--------|-------|--------|--------|-----|-----|-------|
| 262190 | 11,5 | 32,6 | 3,0 | 100 | 100 | 1.630 |
| 262191 | 19,1 | 43,5 | 4,6 | 100 | 100 | 2.160 |



Май 2018

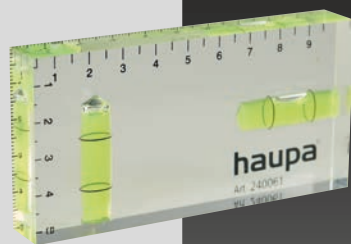
Уровень «HUPmini»

из акрилового стекла, с 2 глазками (горизонтальным и вертикальным) и 2 измерительными шкалами (0-10 см + 0-5 см) Размер: 100 x 50 x 15 мм

№ арт. 240061
100 x 50 x 15 mm

Цены брутто / руб.
900

360° | 240061



Термоусадочный наконечник (капа)

- внутренняя сторона с нанесенным по спирали плавким клеем
- высокая устойчивость к сырости, грибку и коррозии
- рекомендуется для применения вне помещений, на подземных распределительных электрокабелях с оболочками из ПВХ, свинца или XLPE
- из сшитого методом облучения полиолефина
- прочность на пробой: 15 кВ/мм
- температура усадки > 80 °C
- диапазон температур длительного применения от -55 °C до +110 °C
- соотношение усадки 2:1
- электрическая изоляция до 1000 В
- простой монтаж на конце кабеля
- прочность на истирание и механическая защита



| № арт. | Ø кабеля | ДК | ТО | PU | PrU | Руб. |
|--------|----------|----|-----|-----|-----|---------------|
| 267500 | 4 - 10 | 15 | 2,6 | 100 | 100 | 10.800 |
| 267502 | 6 - 16 | 25 | 2,8 | 50 | 100 | 19.980 |
| 267506 | 18 - 32 | 40 | 3,3 | 25 | 100 | 29.360 |
| 267508 | 28 - 48 | 50 | 3,5 | 10 | 100 | 38.820 |
| 267510 | 45 - 68 | 55 | 4,0 | 10 | 100 | 45.970 |
| 267512 | 55 - 90 | 70 | 4,0 | 25 | 100 | 74.800 |
| 267514 | 65 - 110 | 70 | 4,0 | 20 | 100 | 88.150 |

ДК = длина кабеля ТО = толщина оболочки

Конечные гильзы

Конечные гильзы цветовой серии III,

согласно DIN

- изолированные
- из электролитной меди, луженые
- размеры согласно DIN 46228. Часть 4
- DIN цветовая серия III

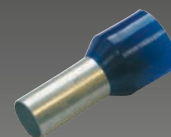


| № арт. | CSS | TL | PU | PrU | Руб. |
|--------|-------------|----|-----|------|--------------|
| 272803 | 0,75 | 10 | 100 | 1000 | 1.170 |
| 272804 | 1 | 10 | 100 | 1000 | 980 |
| 272812 | 2,5 | 10 | 100 | 1000 | 1.300 |

Конечные гильзы цветовой серии II

(немецкой)

- изолированные
- из электролитной меди, луженые
- цветовая серия II, немецкая



| № арт. | CSS | TL | PU | PrU | Руб. |
|--------|-------------|----|-----|------|--------------|
| 272721 | 0,75 | 10 | 100 | 1000 | 1.000 |
| 272723 | 1 | 10 | 100 | 1000 | 1.010 |
| 272725 | 1,5 | 10 | 100 | 1000 | 1.090 |

с ПВХ-изоляцией

PVC

Кольцевые кабельные наконечники

- из электролитной меди, луженые, паяные
- ПВХ-изоляция, с расширенной изоляционной гильзой
- подходят для унифицированных проводов
- Easy Entry

PVC
-105°/600V



| № арт. | CSS | M | B | PU | PrU | Руб. |
|--------|------------------|-----|-----|-----|-----|------------|
| 260243 | 0,2 - 0,5 | 2 | 5 | 100 | 100 | 290 |
| 260245 | 0,2 - 0,5 | 3 | 5 | 100 | 100 | 300 |
| 260246 | 0,2 - 0,5 | 3,5 | 6 | 100 | 100 | 360 |
| 260247 | 0,2 - 0,5 | 4 | 6,5 | 100 | 100 | 360 |
| 260248 | 0,2 - 0,5 | 5 | 8 | 100 | 100 | 370 |

haupa®

... решения которые убеждают

Кольцевые кабельные наконечники



стандарта DIN 46237

- из электролитной меди, луженые, паяные
- ПК-изоляция, с расширенной изоляционной гильзой
- подходят для унифицированных проводов
- Easy Entry



| № арт. | CSS | M | PU | PrU | Руб. |
|--------|-----------|---|-----|-----|-------|
| 340256 | 0,5 - 1,0 | 4 | 100 | 100 | 500 |
| 340258 | 0,5 - 1,0 | 5 | 100 | 100 | 620 |
| 340270 | 1,5 - 2,5 | 4 | 100 | 100 | 570 |
| 340272 | 1,5 - 2,5 | 5 | 100 | 100 | 670 |
| 340274 | 1,5 - 2,5 | 6 | 100 | 100 | 770 |
| 340288 | 4,0 - 6,0 | 6 | 100 | 100 | 1.150 |
| 340290 | 4,0 - 6,0 | 8 | 100 | 100 | 1.450 |

Плоские наконечники



- из латуни, луженые
- ПК-изоляция
- с безвибрационной медной гильзой
- Easy Entry



| № арт. | CSS | plug | PU | PrU | Руб. |
|--------|-----------|-----------|-----|-----|------|
| 340392 | 0,5 - 1,0 | 6,3 x 0,8 | 100 | 100 | 650 |
| 340394 | 1,5 - 2,5 | 6,3 x 0,8 | 100 | 100 | 660 |
| 340396 | 4,0 - 6,0 | 6,3 x 0,8 | 100 | 100 | 880 |

Вилочные кабельные наконечники



стандарта DIN 46237

- из электролитной меди, луженые, паяные
- ПК-изоляция, с расширенной изоляционной гильзой
- подходят для унифицированных проводов
- Easy Entry



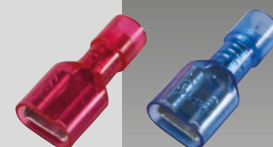
| № арт. | CSS | M | PU | PrU | Руб. |
|--------|-----------|---|-----|-----|-------|
| 340304 | 0,5 - 1,0 | 4 | 100 | 100 | 460 |
| 340314 | 1,5 - 2,5 | 4 | 100 | 100 | 510 |
| 340322 | 4,0 - 6,0 | 6 | 100 | 100 | 1.140 |

Плоские наконечники, полностью



изолированные

- из латуни, луженые
- ПК-изоляция
- с безвибрационной медной гильзой
- Easy Entry



| № арт. | CSS | plug | PU | PrU | Руб. |
|--------|-----------|-----------|-----|-----|------|
| 340414 | 0,5 - 1,0 | 6,3 x 0,8 | 100 | 100 | 910 |
| 340416 | 1,5 - 2,5 | 6,3 x 0,8 | 100 | 100 | 920 |

Стыковые соединители



- из электролитной меди, луженые, паяные
- ПК-изоляция, с расширенной изоляционной гильзой
- подходят для унифицированных проводов
- Easy Entry



| № арт. | CSS | PU | PrU | Руб. |
|--------|-----------|-----|-----|-------|
| 340350 | 0,5 - 1,0 | 100 | 100 | 760 |
| 340352 | 1,5 - 2,5 | 100 | 100 | 850 |
| 340354 | 4,0 - 6,0 | 100 | 100 | 1.530 |

Плоские штекеры



- из латуни, луженые
- ПК-изоляция
- с безвибрационной медной гильзой
- Easy Entry



| № арт. | CSS | plug | PU | PrU | Руб. |
|--------|-----------|-----------|-----|-----|------|
| 340422 | 0,5 - 1,0 | 6,3 x 0,8 | 100 | 100 | 540 |
| 340424 | 1,5 - 2,5 | 6,3 x 0,8 | 100 | 100 | 540 |
| 340426 | 4,0 - 6,0 | 6,3 x 0,8 | 100 | 100 | 630 |



Кольцевые кабельные наконечники



«ECO-Line»

- из электролитной меди, луженые, не паяные
- ПВХ-изоляция, с расширенной изоляционной гильзой
- подходят для унифицированных проводов



| № арт. | CSS | M | PU | PrU | Руб. |
|--------|-----------|---|-----|-----|-------|
| 370256 | 0,5 – 1,0 | 4 | 100 | 100 | 300 |
| 370258 | 0,5 – 1,0 | 5 | 100 | 100 | 340 |
| 370270 | 1,5 – 2,5 | 4 | 100 | 100 | 340 |
| 370272 | 1,5 – 2,5 | 5 | 100 | 100 | 400 |
| 370274 | 1,5 – 2,5 | 6 | 100 | 100 | 600 |
| 370288 | 4,0 – 6,0 | 6 | 100 | 100 | 880 |
| 370290 | 4,0 – 6,0 | 8 | 100 | 100 | 1.060 |

Плоские наконечники «ECO-Line»



- из латуни, луженые
- ПВХ-изоляция
- с безвибрационной медной гильзой



| № арт. | CSS | plug | PU | PrU | Руб. |
|--------|-----------|-----------|-----|-----|------|
| 370392 | 0,5 – 1,0 | 6,3 x 0,8 | 100 | 100 | 290 |
| 370394 | 1,5 – 2,5 | 6,3 x 0,8 | 100 | 100 | 300 |
| 370396 | 4,0 – 6,0 | 6,3 x 0,8 | 100 | 100 | 340 |

Вилочные кабельные наконечники



«ECO-Line»

- из электролитной меди, луженые, не паяные
- ПВХ-изоляция, с расширенной изоляционной гильзой
- подходят для унифицированных проводов



| № арт. | CSS | M | PU | PrU | Руб. |
|--------|-----------|---|-----|-----|------|
| 370304 | 0,5 – 1,0 | 4 | 100 | 100 | 330 |
| 370314 | 1,5 – 2,5 | 4 | 100 | 100 | 390 |
| 370322 | 4,0 – 6,0 | 6 | 100 | 100 | 690 |

Плоские наконечники «ECO-Line»,



полностью изолированные

- из латуни, луженые
- ПВХ-изоляция
- с безвибрационной медной гильзой

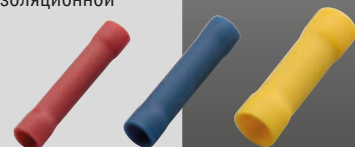


| № арт. | CSS | plug | PU | PrU | Руб. |
|--------|-----------|-----------|-----|-----|------|
| 370414 | 0,5 – 1,0 | 6,3 x 0,8 | 100 | 100 | 330 |
| 370416 | 1,5 – 2,5 | 6,3 x 0,8 | 100 | 100 | 350 |

Стыковые соединители «ECO-Line»



- из электролитной меди, луженые
- ПВХ-изоляция, с расширенной изоляционной гильзой
- подходят для унифицированных проводов



| № арт. | CSS | PU | PrU | Руб. |
|--------|-----------|-----|-----|------|
| 370350 | 0,5 – 1,0 | 100 | 100 | 250 |
| 370352 | 1,5 – 2,5 | 100 | 100 | 320 |
| 370354 | 4,0 – 6,0 | 100 | 100 | 540 |

Плоские штекеры «ECO-Line»



- из латуни, луженые
- ПВХ-изоляция
- с безвибрационной медной гильзой



| № арт. | CSS | plug | PU | PrU | Руб. |
|--------|-----------|-----------|-----|-----|------|
| 370422 | 0,5 – 1,0 | 6,3 x 0,8 | 100 | 100 | 240 |
| 370424 | 1,5 – 2,5 | 6,3 x 0,8 | 100 | 100 | 250 |
| 370426 | 4,0 – 6,0 | 6,3 x 0,8 | 100 | 100 | 290 |

Сквозные распорные дюбели

Пригодность

- для всех видов бетона и каменной кладки, ограниченно для пористых строительных материалов
- для любых предметов, которые могут крепиться при помощи винтов по дереву и ДСП

Свойства

- разделение распорной зоны на три части для оптимального центрического ввинчивания
- ускоренный монтаж и большое усилие извлечения
- клинообразные удерживающие и препятствующие вращению выступы гарантируют хорошую защиту от проворачивания
- оптимальные распорные свойства как в твердых, так и более мягких строительных материалах, а также в пустотелых и пористых каменных блоках
- сквозное отверстие на кончике дюбеля облегчает завинчивание



| № арт. | Ø x длина | винт-Ø | глубина | PU | PrU | Руб. |
|--------|-----------|-----------|---------|-----|-----|------------|
| 794002 | 6 x 30 | 3,5 - 5,0 | 40 | 100 | 100 | 300 |
| 794004 | 8 x 40 | 4,5 - 6,0 | 50 | 100 | 100 | 530 |

Дюбель-гвоздь с потайной головкой

Пригодность

- для бетона, сплошного камня, ограниченно для газобетона, пористых и пустотелых блоков

Свойства

- экономящая время система крепления, состоящая из распорного дюбеля и распорного гвоздя
- система предварительно смонтирована: Распорный гвоздь прочно вставлен в дюбель.
- забивной стопор препятствует преждевременному разжатию
- демонтаж дюбеля и закрепленного предмета осуществляется путем простого выкручивания распорного гвоздя из дюбеля



| № арт. | Ø x длина | винт | прочность | PU | PrU | Руб. |
|--------|-----------|------|-----------|-----|-----|--------------|
| 794020 | 5 x 30 | PZ | 5 | 100 | 100 | 510 |
| 794022 | 5 x 50 | PZ | 25 | 100 | 100 | 640 |
| 794024 | 6 x 40 | PZ | 10 | 50 | 100 | 670 |
| 794026 | 6 x 60 | PZ | 30 | 50 | 100 | 850 |
| 794028 | 6 x 80 | PZ | 50 | 50 | 100 | 1.110 |
| 794030 | 8 x 60 | PZ | 20 | 50 | 100 | 1.590 |

Распорный дюбель с бортиком

Пригодность

- для всех видов бетона и каменной кладки, ограниченно для пористых строительных материалов
- для любых предметов, которые могут крепиться при помощи винтов по дереву и ДСП

Свойства

- разделение распорной зоны на три части для оптимального центрического ввинчивания
- ускоренный монтаж и большое усилие извлечения
- клинообразные удерживающие и препятствующие вращению выступы гарантируют хорошую защиту от проворачивания
- оптимальные распорные свойства как в твердых, так и более мягких строительных материалах, а также в пустотелых и пористых каменных блоках
- сквозное отверстие на кончике дюбеля облегчает завинчивание



| № арт. | Ø x длина | винт-Ø | глубина | PU | PrU | Руб. |
|--------|-----------|-----------|---------|-----|-----|--------------|
| 794012 | 5 x 25 | 2,5 - 4,0 | 35 | 100 | 100 | 300 |
| 794014 | 6 x 30 | 3,5 - 5,0 | 40 | 100 | 100 | 320 |
| 794016 | 8 x 40 | 4,5 - 6,0 | 50 | 50 | 100 | 720 |
| 794018 | 10 x 50 | 6,0 - 8,0 | 60 | 25 | 100 | 1.340 |

Дюбель для газобетона с установочным инструментом

инструментом

Пригодность

- для пористого бетона (газобетона)

Свойства

- экономящая время система крепления
- врезание в строительный материал обеспечивает анкерное крепление без разжимного усилия
- возможность применения в электротехнической области в связи с токонепроводимостью пластмассы
- прочный бортик препятствует проваливанию винта в отверстие и обеспечивает точную глубину ввинчивания
- включая установочный инструмент многократного использования



| № арт. | Ø x длина | винт-Ø | глубина | PU | PrU | Руб. |
|--------|-----------|-----------|---------|----|-----|--------------|
| 794040 | 10 x 50 | 4,0 - 6,0 | 60 | 50 | 100 | 4,350 |

Металлический универсальный дюбель

Пригодность

- бетон, сплошной камень, пористый бетон, ограниченно для пористых и пустотелых блоков

Свойства

- оптимальное ввинчивание благодаря ребристой внутренней геометрии
- пожаробезопасное крепление труб согласно техническим директивам для прокладки газовых труб (TRGI 3.3.7.2.)
- В пористый бетон класса G2 и G4 дюбель можно забивать без предварительного сверления.



| № арт. | Ø x длина | винт-Ø | глубина | PU | PrU | Руб. |
|--------|-----------|-----------|---------|-----|-----|--------------|
| 794050 | 6 x 32 | 5,0 - 6,0 | 40 | 200 | 100 | 810 |
| 794052 | 8 x 60 | 6,0 - 8,0 | 70 | 100 | 100 | 1.780 |

Дюбель для гипсокартона с установочным инструментом

инструментом

Пригодность

- гипсокартонные плиты, ограниченно для цельногипсовых плит и пористого бетона

Свойства

- экономящая время система крепления с дюбелем и установочным инструментом
- оптимальное ввинчивание благодаря оптимизированному кончику дюбеля
- врезание в строительный материал обеспечивает оптимальное анкерное крепление
- возможность применения в электротехнической области в связи с токонепроводимостью пластмассы
- включая установочный инструмент многократного использования



| № арт. | длина | винт-Ø | глубина | PU | PrU | Руб. |
|--------|-------|-----------|---------|----|-----|--------------|
| 794070 | 24 | 4,0 - 6,0 | 35/80 | 50 | 100 | 2.230 |

Складной пружинный дюбель

Пригодность

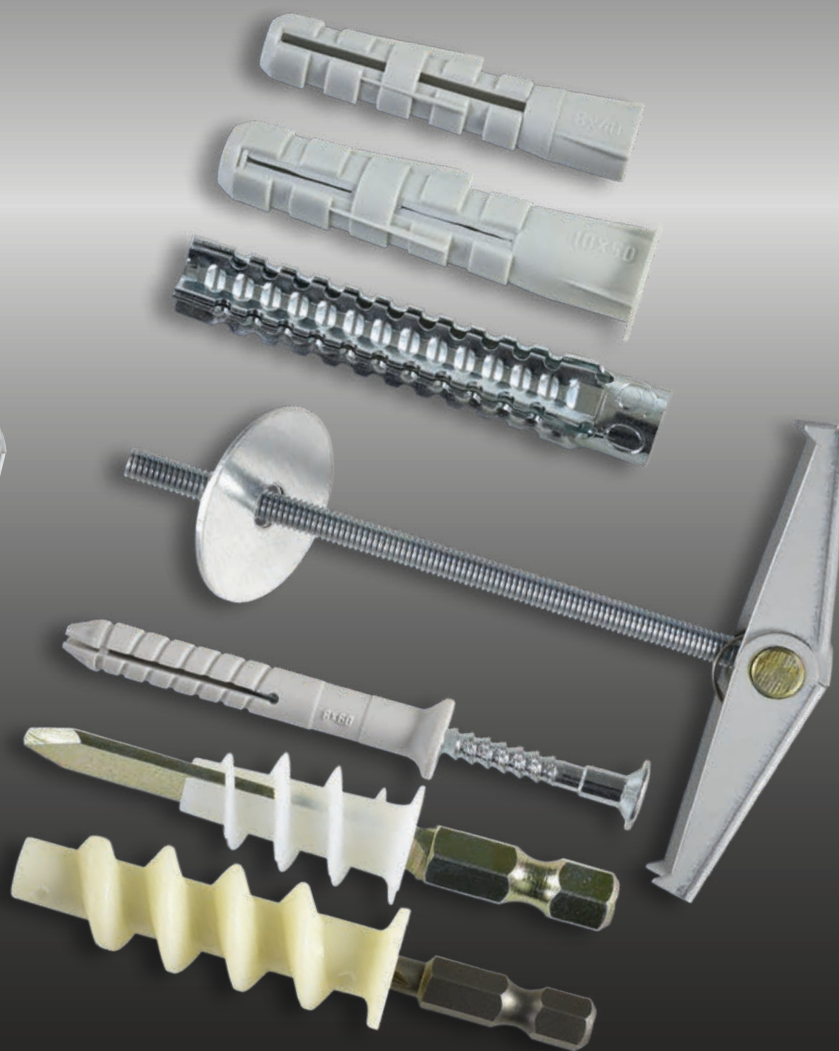
- гипсокартонные и гипсоволокнистые плиты, ДСП, цементно-волоконные плиты, перекрытия из пустотелого кирпича, перекрытия из пустотелых блоков

Свойства

- специальный металлический дюбель для пустотелых конструкций
- благодаря пружинному механизму лапки самостоятельно разжимаются в пустотелой конструкции в любом положении
- длинный резьбовой стержень для большой толщины стен
- исполнение: резьбовой стержень с U-образной шайбой и шестигранной гайкой



| № арт. | Ø x длина | дыра-Ø | min/max | PU | PrU | Руб. |
|--------|-----------|--------|---------|----|-----|--------------|
| 794060 | 4 x 100 | 14 | 35/80 | 25 | 100 | 4.540 |
| 794062 | 5 x 100 | 16 | 45/80 | 20 | 100 | 6.380 |



haupa®

... решения которые убеждают



Матричный код:

Настоящий каталог содержит матричные коды, которые ещё более наглядно представляют дополнительную информацию в виде видеороликов и других подобных мультимедийных средств.

Germany
HAUPA GmbH & Co. KG
Königstraße 165-169
42853 Remscheid
Phone: +49 (0)2191 8418-0
Fax: +49 (0)2191 8418840
E-Mail: sales@haupa.com
www.haupa.com



Группа HAUPA
www.haupa.com

Ваш оптовый продавец электротоваров:

ООО "КОМПАНИЯ ОПТУЛС"
Москва, ул.Иловайская, д.3
Тел.: +7 (495) 646-00-96
E-Mail: sale@opttools.ru
Internet: www.opttools.ru

печать фирмы